





Инструкция по эксплуатации, монтажу и гарантия качества Холодильник-морозильник



Обязательно прочитайте инструкцию по эксплуатации и монтажу перед установкой, монтажом и вводом прибора в эксплуатацию. Вы обезопасите себя и предотвратите повреждения Вашего прибора.

Содержание

Указания по безопасности и предупреждения	5
Ваш вклад в охрану окружающей среды	15
Экономия электроэнергии	16
Описание прибора	18
Панель управления	18
Пояснение символов	19
Принадлежности	22
Принадлежности, входящие в комплект	22
Дополнительно приобретаемые принадлежности	22
Включение и выключение прибора	25
Перед первым использованием	25
Очистка прибора	25
Управление прибором	25
Включить прибор	25
Выключение прибора	27
Отдельное выключение холодильной камеры	27
Повторное включение холодильной камеры	27
При длительном отсутствии	28
Правильная температура	29
... в холодильном отделении и зоне PerfectFresh Pro	29
Автоматическое распределение холодного воздуха (DynaCool)	29
... в морозильном отделении	29
Индикатор температуры	30
Установка температуры в холодильной и морозильной камерах	30
Изменение температуры в зоне PerfectFresh Pro	32
Применение суперохлаждения и суперзамораживания	33
Функция суперохлаждения	33
Функция суперзамораживания	34
Сигналы об изменении температуры и об открытой дверце	36
Сигнал об изменении температуры	36
Преждевременное отключение сигнала об изменении температуры	36
Сигнал об открытой дверце	37
Выполнение других установок	38
Блокировка 	38
Звуковые сигналы 	39
Яркость дисплея 	40

Режим «Шаббат» 	41
Индикатор замены угольных фильтров 	43
Хранение продуктов в холодильном отделении	45
Различные температурные области	45
Что не подходит для хранения в холодильном отделении	46
Указания по закупке продуктов питания	47
Правильное хранение продуктов	47
Хранение продуктов в зоне PerfectFresh Pro	48
Сухое отделение δ	49
Влажное отделение δ , $\delta\delta$ / $\delta\delta\delta$	49
Оформление внутреннего пространства	52
Перестановка дверных полок/полок для бутылок в дверце	52
Перестановка держателя для бутылок	52
Перестановка полки / полки с подсветкой	52
Перестановка полки для бутылок	53
Выдвижные боксы зоны PerfectFresh Pro	53
Перестановка угольного фильтра	54
Замораживание и хранение	55
Максимальная мощность замораживания	55
Что происходит при замораживании свежих продуктов?	55
Хранение готовых глубокомороженных продуктов	55
Замораживание продуктов	56
Срок хранения замороженных продуктов	58
Оформление внутреннего пространства	59
Использование принадлежностей	59
Приготовление льда	60
Генератор льда со встроенной формой для льда	60
Включение/выключение генератора льда	61
Приготовление большого количества кубиков льда	62
Изменение размера кубиков льда	62
Настройка количества воды	62
Выключение генератора льда кнопкой Вкл/Выкл	63
Автоматическое оттаивание	64
Чистка и уход	65
Указания по чистящему средству	65
Промывание генератора льда	66
Очистка формы для льда	68
Подготовка прибора к чистке	69

Содержание

Очистка внутреннего пространства и принадлежностей	71
Чистка дверного уплотнения	72
Чистка вентиляционных отверстий.....	72
Эксплуатация прибора после чистки	72
Замена угольного фильтра	73
Что делать, если	75
Посторонние звуки и их причины	87
Сервисная служба	88
Сервисная служба.....	88
Сертификат соответствия	89
Условия транспортировки	89
Условия хранения.....	89
Дата изготовления.....	90
Информация для торговых партнеров	91
Режим презентации ■.....	91
Технические характеристики	93
Монтаж	94
Указания по монтажу	94
Место установки.....	94
Вентиляция.....	95
Мебельная дверца.....	97
Перед встраиванием прибора.....	98
Размеры для встраивания	100
Ограничение угла открывания дверец прибора	101
Изменение навески дверцы.....	101
Встраивание прибора	105
Монтаж мебельных дверец	114
Подключение свежей воды.....	120
Указания по стационарному подключению воды	120
Подключение подвода воды	121
Подключение к электросети.....	123
Гарантия качества товара	125
Контактная информация о Miele	127

Указания по безопасности и предупреждения

Данный прибор отвечает нормам технической безопасности. Тем не менее, ненадлежащая эксплуатация может привести к травмам и материальному ущербу.

Внимательно прочтите инструкцию по эксплуатации и монтажу, прежде чем вводить прибор в эксплуатацию. В ней содержатся важные указания по монтажу, технике безопасности, эксплуатации и техобслуживанию. Вы обезопасите себя и предотвратите повреждения вашего прибора.

В соответствии с нормой IEC 60335-1 компания Miele настоятельно рекомендует ознакомиться с главой об установке прибора и следовать указаниям и предупреждениям по безопасности.

Компания Miele не несёт ответственности за повреждения, вызванные несоблюдением данных указаний.

Бережно храните инструкцию по эксплуатации и монтажу и по возможности передайте её следующему владельцу прибора.

Надлежащее использование

► Прибор предназначен для использования в быту и в условиях, подобных бытовым, например:

- в магазинах, офисах и т.п.;
- в загородных домах;
- в отелях, мотелях, мини-отелях и подобных жилых помещениях (для использования клиентами).

Этот прибор не предназначен для использования вне помещений.

Указания по безопасности и предупреждения

► Используйте прибор исключительно в домашнем хозяйстве для охлаждения и хранения продуктов питания, а также для хранения замороженных продуктов, для замораживания свежих продуктов питания и приготовления льда.

Применение его в других целях недопустимо.

► Прибор не предназначен для хранения и охлаждения медикаментов, плазмы крови, лабораторных препаратов и других подобных материалов и продуктов, обозначенных в директиве по медицинским продуктам. Ненадлежащее использование холодильника может привести к повреждению или порче продуктов. Данным прибором также запрещено пользоваться во взрывоопасных зонах.

Компания Miele не несёт ответственности за ущерб, вызванный использованием не по назначению или неправильной эксплуатацией прибора.

► Лица (включая детей), которые по состоянию здоровья или из-за отсутствия опыта и соответствующих знаний не могут уверенно управлять прибором, должны при её эксплуатации находиться под присмотром.

Такие лица могут управлять прибором без надзора лишь в том случае, если они полностью освоили работу с ним и могут это делать с уверенностью и осознанием возможной опасности, связанной с неправильной эксплуатацией прибора.

Если у Вас есть дети

► Детей младше 8 лет не следует допускать близко к прибору, или они должны быть при этом под постоянным присмотром.

► Дети старше восьми лет могут пользоваться прибором без надзора взрослых, если они настолько освоили управление им, что могут это делать с уверенностью. Дети должны осознавать возможную опасность, связанную с неправильной эксплуатацией прибора.

Указания по безопасности и предупреждения

- ▶ Не разрешайте детям проводить чистку и техобслуживание прибора без Вашего присмотра.
- ▶ Не оставляйте без надзора детей, если они находятся вблизи прибора. Никогда не позволяйте детям играть с прибором.
- ▶ Опасность удушья! При игре с упаковкой (например, плёнкой) дети могут завернуться в неё или натянуть на голову, что приведёт к удушью. Храните упаковочный материал в недоступном для детей месте.

Техническая безопасность

- ▶ Контур хладагента проверен на герметичность. Данный прибор отвечает нормам технической безопасности, а также соответствующим директивам ЕС.



- ▶ Этот прибор содержит хладагент изобутан (R600a), являющийся природным газом, хорошо совместимым с окружающей средой с точки зрения её охраны, но в то же время являющийся горючим газом. Он не разрушает озоновый слой Земли и не способствует развитию парникового эффекта.

Использование этого экологичного хладагента частично приводит к повышению шума в процессе эксплуатации прибора. Таким образом, наряду с шумом от работающего компрессора могут появиться шумы от потока хладагента в контуре охлаждения. К сожалению, эти эффекты неизбежны, однако они не оказывают никакого воздействия на производительность прибора.

Проследите при транспортировке и встраивании/установке холодильника за тем, чтобы не были повреждены никакие компоненты контура охлаждения. Выброс хладагента наружу может привести к травме глаз.

При повреждениях контура:

- Избегайте открытого огня или очагов воспламенения.

Указания по безопасности и предупреждения

- Отсоедините прибор от электросети.
 - Проветрите в течение нескольких минут помещение, в котором располагается прибор.
 - Обратитесь в сервисную службу.
- ▶ Чем больше хладагента имеется в приборе, тем больше должно быть помещение, в котором размещен прибор. Это связано с тем, что при возможной утечке хладагента в воздухе слишком маленького помещения может образоваться горючая смесь. На каждые 11 г хладагента должно иметься минимум 1 м³ объёма помещения. Количество имеющегося хладагента указано на типовой табличке, расположенной внутри прибора.
- ▶ Данные подключения (предохранитель, напряжение, частота) на типовой табличке прибора должны обязательно соответствовать параметрам электросети во избежание повреждений прибора. Перед подключением сравните эти данные. В случае сомнений проконсультируйтесь со специалистом по электромонтажу.
- ▶ Электробезопасность прибора гарантирована только в том случае, если он подключен к системе защитного заземления, выполненной в соответствии с предписаниями. Очень важно проверить соблюдение этого основополагающего условия обеспечения электробезопасности. В случае сомнения поручите специалисту-электрику проверить домашнюю электропроводку.
- ▶ Надежная и безопасная работа прибора гарантирована лишь в том случае, если прибор подключен к централизованной электросети.
- ▶ При повреждении сетевого провода его замена должна выполняться специалистом, авторизованным фирмой Miele, во избежание возникновения опасностей для пользователя.
- ▶ Многоместные розетки или удлинители не обеспечивают необходимую безопасность (опасность возгорания). Не подключайте прибор к электросети с помощью таких устройств.

Указания по безопасности и предупреждения

- ▶ Попадание влаги на детали, находящиеся под напряжением, или на сетевой кабель может привести к короткому замыканию. Поэтому не разрешается эксплуатация прибора в местах, не защищённых от влаги или брызг воды (например, в гараже, домашней прачечной).
 - ▶ Не разрешается эксплуатация этого прибора на нестационарных объектах (напр., судах).
 - ▶ Повреждения прибора могут быть опасны для Вас. Проверьте, нет ли на приборе видимых повреждений. Никогда не пользуйтесь поврежденным прибором.
 - ▶ Используйте прибор только во встроеном виде, чтобы обеспечить его надежную работу.
 - ▶ При проведении монтажа, техобслуживания и ремонта, а также работ по монтажу сети водоснабжения, прибор должен быть отключён от электросети. Прибор считается отключённым от сети только в том случае, если:
 - выключены предохранители на распределительном щите, или
 - полностью вывернуты резьбовые предохранители на распределительном щите, или
 - отсоединен от электросети сетевой кабель. Для отсоединения сетевого кабеля с вилкой от сети беритесь за вилку, а не за кабель.
 - ▶ Вследствие неправильно выполненных работ по монтажу, техобслуживанию, ремонту или неправильному подключению свежей воды может возникнуть серьёзная опасность для пользователя.
- Работы по монтажу и техобслуживанию, ремонтные работы, а также подключение свежей воды, все ремонтные работы по диспенсеру льда и воды имеют право проводить только квалифицированные специалисты, авторизованные компанией Miele.

Указания по безопасности и предупреждения

- ▶ Генератор льда должен подключаться только к крану холодной воды.
- ▶ За ущерб, возникший по причине неправильного подключения свежей воды, компания Miele ответственности не несёт.
- ▶ Право на гарантийное обслуживание теряется, если ремонт прибора выполняет специалист сервисной службы, не авторизованной фирмой Miele.
- ▶ Только при использовании оригинальных запчастей фирма Miele гарантирует, что будут выполнены требования к безопасности. Вышедшие из строя детали должны заменяться только на оригинальные запчасти.

Правильная эксплуатация

- ▶ Прибор рассчитан на определенный климатический класс (диапазон окружающих температур), границы которого должны строго соблюдаться. Климатический класс изделия указан на типовой табличке, расположенной внутри прибора. Более низкая окружающая температура приводит к увеличению времени простоя компрессора, в результате этого прибор не сможет поддерживать требуемую температуру.
- ▶ Не следует закрывать или заставлять вентиляционные отверстия. Иначе будет отсутствовать беспрепятственное поступление воздуха в прибор, в результате повысится потребление электроэнергии, и не исключен выход из строя отдельных компонентов прибора.
- ▶ Если Вы храните в приборе или в его дверце продукты с содержанием жира или масла, проследите, чтобы в случае вытекания жир или масло не попали на пластиковые детали прибора. Иначе в пластике могут образоваться трещины, что приведет к его разрушению.

Указания по безопасности и предупреждения

- ▶ Опасность возгорания и взрыва. Не храните в приборе никакие взрывчатые вещества и продукты с горючим рабочим газом (например, аэрозоли). Возможно воспламенение горючих газовых смесей под воздействием электрических компонентов.
- ▶ Опасность взрыва! Не пользуйтесь электроприборами в холодильнике (например, для приготовления мягкого мороженого). Это может привести к искрению.
- ▶ Не храните в морозильной камере консервные банки и бутылки с газированными напитками, а также с жидкостями, которые могут замерзнуть. Банки или бутылки могут лопнуть. Опасность получения травм и повреждений!
- ▶ Доставайте бутылки, которые были помещены в морозильную камеру для быстрого охлаждения, не позднее чем через час. Иначе бутылки могут лопнуть. Опасность получения травм и повреждений!
- ▶ Опасность получения травм. Не касайтесь замороженных продуктов и металлических деталей влажными руками. Руки могут примёрзнуть.
- ▶ Опасность получения травм. Никогда не берите в рот мороженое на палочке, особенно на водной основе, и кубики льда сразу после того, как вы достали их из морозильного отделения. Из-за очень низкой температуры губы и язык могут примёрзнуть к замороженным продуктам.
- ▶ Не замораживайте подтаявшие или совсем оттаявшие продукты повторно. Используйте их как можно быстрее, так как продукты теряют пищевую ценность и портятся. Размороженные продукты, которые были отварены или поджарены, можно замораживать снова.

Указания по безопасности и предупреждения

▶ При употреблении продуктов питания, срок хранения которых превысил допустимый, существует опасность пищевого отравления.

Срок хранения зависит от многих факторов, например, свежести и качества продуктов, а также температуры, при которой они хранятся. Учитывайте указания изготовителей относительно сроков годности продуктов и условий хранения!

▶ Используйте исключительно оригинальные принадлежности Miele. При установке или встраивании других деталей теряется право на гарантийное обслуживание.

Чистка и уход

▶ Запрещается обрабатывать дверное уплотнение с помощью масел и жиров.

В противном случае уплотнение станет со временем пористым.

▶ Пар из пароструйного очистителя может попасть на детали, находящиеся под напряжением, и вызвать короткое замыкание. Никогда не используйте для очистки и оттаивания прибора пароструйный очиститель.

▶ Острыми и остроконечными предметами можно повредить испаритель, и прибор станет непригоден к эксплуатации. Поэтому никогда не используйте такие предметы для того, чтобы

- удалить слой инея или льда,
- отделить примерзшие формочки для льда и продукты.

▶ Запрещается помещать в прибор электронагревательные приборы или свечи. Пластмассовые детали могут быть повреждены.

▶ Не следует использовать размораживающие аэрозоли или средства от обледенения. Они могут образовывать взрывчатые газы, содержать растворители или вспенивающие вещества и быть опасными для здоровья.

▶ Промывайте генератор льда вместе с системой подвода воды:

Указания по безопасности и предупреждения

- перед первым вводом в эксплуатацию,
- после неиспользования генератора в течение некоторого времени,
- регулярно при длительной эксплуатации (минимум один раз в месяц) для удаления остатков льда (во избежание засорения системы подвода воды) и
- прежде чем выключить генератор льда на некоторое время.

Транспортировка

- ▶ Транспортируйте прибор всегда в вертикальном положении в транспортной упаковке, чтобы защитить его от повреждений.
- ▶ Опасность травм и повреждений. Транспортировку прибора выполняйте с помощью второго человека, т. к. прибор очень тяжёлый.

Указания по безопасности и предупреждения

Утилизация прибора

- ▶ При необходимости сломайте замок дверцы вашего отслужившего прибора. Тем самым вы предотвратите ситуацию, при которой играющий ребенок случайно закроется внутри прибора и подвергнет опасности свою жизнь.
- ▶ Выброс хладагента может привести к травме глаз! Не повреждайте детали контура охлаждения, например,
 - прокалыванием каналов циркуляции хладагента в испарителе,
 - сгибанием трубок,
 - соскребанием покрытия с поверхностей.

Символ на компрессоре (зависит от модели)

Настоящее указание имеет значение только для утилизации. При обычном режиме опасность отсутствует.



- ▶ Масло из компрессора при проглатывании и проникновении в дыхательные пути может быть смертельно опасным.

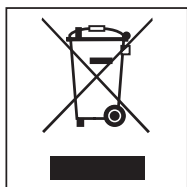
Утилизация транспортной упаковки

Упаковка защищает прибор от повреждений при транспортировке. Материалы упаковки безопасны для окружающей среды и легко утилизируются, поэтому они подлежат переработке.

Возвращение упаковки для ее вторичной переработки приводит к экономии сырья и уменьшению количества отходов. Просим Вас по возможности сдать упаковку в пункт приема вторсырья.

Утилизация прибора

Электрические и электронные приборы содержат множество ценных материалов. В их состав также входят определённые вещества, смешанные компоненты и детали, необходимые для функционирования и безопасности приборов. При попадании в бытовой мусор, а также при ненадлежащем обращении, они могут причинить вред здоровью людей и окружающей среде. В связи с этим никогда не выбрасывайте отслуживший прибор вместе с бытовым мусором.



Рекомендуем вам сдать отслуживший прибор в организацию по приёму и утилизации электрических и электронных приборов в вашем населенном пункте. Если в утилизируемом приборе сохранены какие-либо пер-

сональные данные, то их удаление должно выполняться под вашу личную ответственность.

Проследите за тем, чтобы до отправления прибора на утилизацию его трубки не были повреждены. Таким образом будет предотвращено попадание в окружающую среду хладагента, находящегося в контуре охлаждения, а также масла из компрессора.

До момента отправления на утилизацию отслуживший прибор следует хранить в недоступном для детей месте. Информация об этом приведена в данной инструкции по эксплуатации и монтажу, в главе «Указания по безопасности и предупреждения».

Экономия электроэнергии

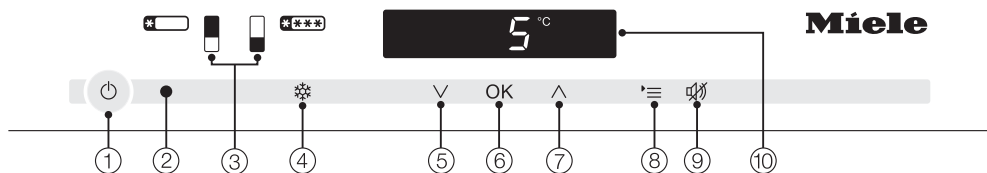
	нормальное энергопотребление	повышенное энергопотребление
Установка прибора/техобслуживание	В проветриваемых помещениях.	В закрытых, не проветриваемых помещениях.
	В защищённом от прямых солнечных лучей месте.	В месте воздействия прямых солнечных лучей.
	На расстоянии от источника тепла (радиатор, плита).	Рядом с источником тепла (радиатор, плита).
	При оптимальной температуре в помещении – около 20°C.	При высокой температуре в помещении – от 25°C.
	Вентиляционные отверстия не закрыты и регулярно очищаются от пыли.	С закрытыми или запылёнными вентиляционными отверстиями.
Установка температуры	В холодильном отделении от 4 до 5 °C	Чем установленная температура ниже, тем выше энергопотребление!
	В зоне PerfectFresh Pro около 0 °C	
	В морозильном отделении -18 °C	

Экономия электроэнергии

	нормальное энергопотребление	повышенное энергопотребление
Эксплуатация	Расположение выдвижных боксов и различных полок, как при поставке прибора.	
	Открывайте дверцу прибора только при необходимости и на как можно короткий срок. Храните хорошо рассортированные продукты.	Частое и длительное открывание дверцы приводит к потерям холода и попаданию внутрь холодильника тёплого воздуха из помещения. Прибор пытается понизить температуру, и время работы компрессора увеличивается.
	Для покупок берите с собой в магазин сумку-холодильник, затем быстро размещайте продукты на хранение в холодильник. Вынутые продукты по возможности быстро уберите обратно, пока они не сильно нагрелись. Сначала дайте остыть тёплым блюдам и напиткам и только после этого помещайте их в прибор.	Вместе с тёплыми блюдами и продуктами, имеющими комнатную температуру, тепло попадает в прибор. Прибор пытается понизить температуру, и время работы компрессора увеличивается.
	Храните продукты хорошо упакованными или накрытыми крышкой.	Испарение и конденсация жидкостей в холодильном отделении вызывает снижение производительности прибора.
	Кладите замороженные продукты для оттаивания в холодильное отделение.	
	Не переполняйте боксы, чтобы не препятствовать циркуляции воздуха.	Затруднение движения воздуха является причиной снижения производительности прибора.








Описание прибора

Панель управления






- ① Включение/выключение всего прибора
- ② Оптический интерфейс (только для сервисной службы)
- ③ Выбор холодильной или морозильной камеры
- ④ Включение/выключение суперохлаждения или суперзамораживания
- ⑤ Установка температуры (∨ для понижения), кнопка выбора в режиме установок
- ⑥ Подтвердить выбор (кнопка ОК)
- ⑦ Установка температуры (∧ для повышения), кнопка выбора в режиме установок
- ⑧ Вход в режим установок и выход из него
- ⑨ Выключение сигнала об изменении температуры или открывании дверцы
- ⑩ Дисплей с индикацией температуры и символами (символы видны только в режиме установок, при предупреждающем сигнале или сообщении; пояснение символов см. в таблице)

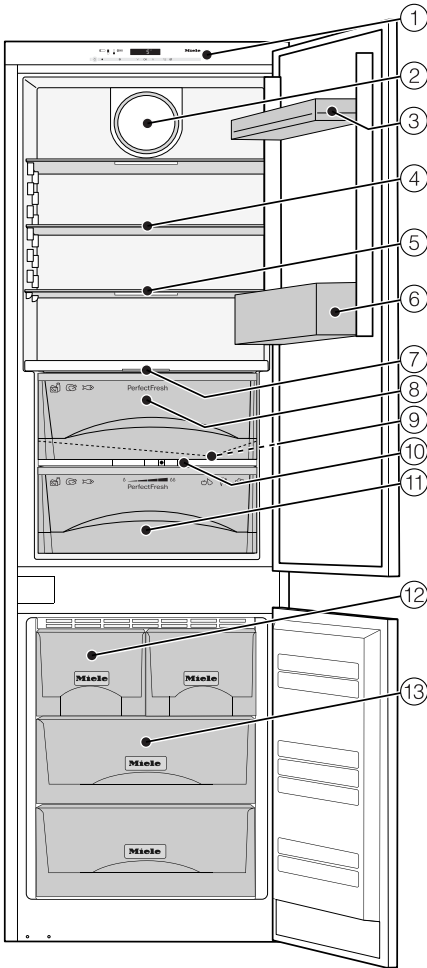
Пояснение символов

Символ	Значение	Функция
	Блокировка	Защита от нежелательного выключения, нежелательного изменения температуры, нежелательного включения режимов суперохлаждения и суперзамораживания и нежелательного изменения установок
	Генератор льда	Включение и выключение генератора льда; установка количества воды; промывание генератора льда; установка позиции для чистки формы для льда; индикатор мигает при неполадке генератора льда
	Акустические сигналы	Возможности выбора для звука нажатия кнопок и для предупреждающих сигналов об открытой дверце и об изменении температуры
	Яркость дисплея	Установка яркости дисплея
	Индикатор замены угольных фильтров (Active AirClean)	Функцию необходимо активировать после установки угольных фильтров, индикатор загорается в случае необходимости замены фильтров
	Температура в зоне PerfectFresh Pro	Изменение температуры в зоне PerfectFresh Pro
	Режим «Шаббат»	Включение и выключение режима «Шаббат»

Описание прибора

	Сетевой разъём	Подтверждает, что прибор подсоединён к электросети, если он не включён; мигает при неисправности сети
	Сигнал (виден только при изменении температуры или открывании дверцы)	Горит при звуке сигнала об открытой дверце; мигает при звуке сигнала об изменении температуры, неисправности сети и других сообщениях о неисправности.
	Режим презентации (виден только при включенном режиме презентации)	Выключение режима презентации

Описание прибора



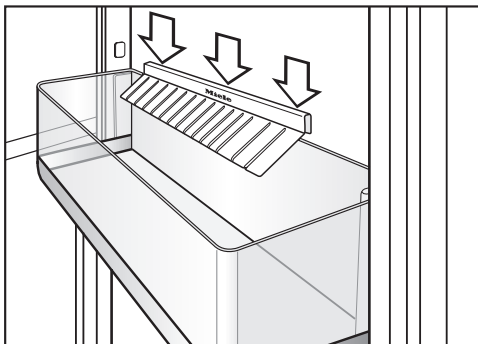
- ① Панель управления
- ② Вентилятор
- ③ Полка для яиц / дверная полка
- ④ Полка
- ⑤ Полка с подсветкой (FlexiLight)
- ⑥ Полка для бутылок
- ⑦ Внутреннее освещение зоны PerfectFresh Pro
- ⑧ Сухое отделение зоны PerfectFresh Pro
- ⑨ Желоб и отверстие для слива талой воды
- ⑩ Регулятор влажности воздуха во влажном отделении
- ⑪ Влажное отделение зоны PerfectFresh Pro
- ⑫ Выдвижной контейнер для льда с автоматическим генератором льда
- ⑬ Морозильные боксы

Зона PerfectFresh Pro соответствует требованиям к холодильникам согласно EN ISO 15502.

Принадлежности

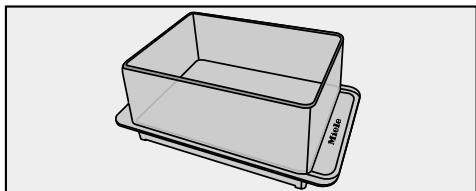
Принадлежности, входящие в комплект

Держатель для бутылок

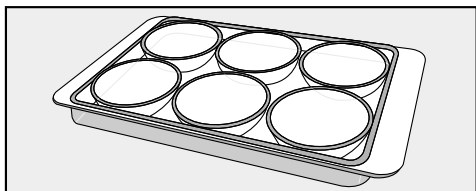


Пластинки над полкой для бутылок лучше удерживают их при открывании и закрывании дверцы прибора.

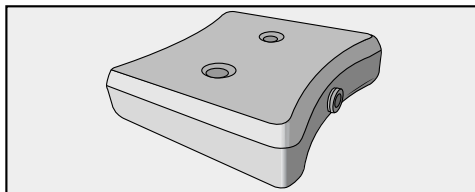
Масленка



Подставка для яиц



Аккумулятор холода



Аккумулятор холода предотвращает быстрый подъем температуры в морозильной камере при отключении электроэнергии. Этим вы можете продлить срок хранения продуктов.

Примерно через 24 часа замораживания уровень охлаждения аккумулятора будет максимальным.

Дополнительно приобретаемые принадлежности

В ассортименте компании Miele имеются полезные принадлежности, а также чистящие средства и средства по уходу, созданные для холодильников и морозильников.

Дополнительные принадлежности для данного прибора можно приобрести в фирменном магазине или сервисной службе Miele.

Вы можете также заказать эту и другую полезную продукцию в нашем интернет-магазине www.miele-shop.ru.

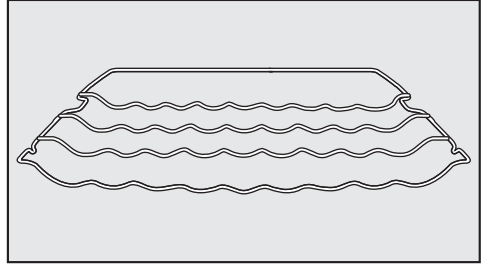
Вы можете приобрести дополнительные принадлежности в интернет-магазине, сервисной службе Miele и в точках продаж Miele.

Интернет-магазин Miele:
www.miele-shop.ru

Универсальная салфетка из микрофибры

Салфетка из микрофибры помогает удалить следы от пальцев и легкие загрязнения на фронтальных панелях из нержавеющей стали, панелях управления, окнах, мебели, стеклах автомобиля и т.д.

Полочка для бутылок



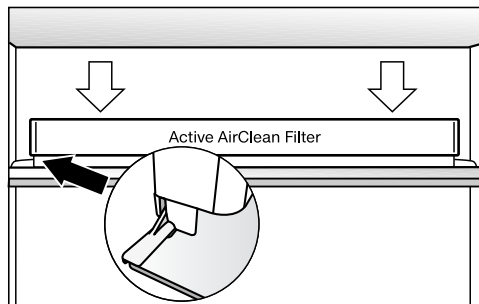
Вы можете разложить бутылки в холодильном отделении на полочке в горизонтальном положении, чтобы компактно их хранить.

Полочку для бутылок можно установить в отделении на разной высоте.


Принадлежности

Угольный фильтр с держателем KKF-FF (Active AirClean)

Угольный фильтр нейтрализует неприятные запахи в холодильной камере и таким образом способствует улучшению качества воздуха.



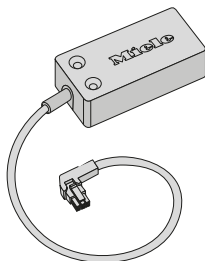
Держатель угольного фильтра надевается на заднюю защитную планку полки и может быть по желанию передвинут в другую позицию.

Активируйте индикатор замены угольных фильтров в режиме настроек (см. главу «Выполнение других установок», раздел «Индикатор замены угольных фильтров »).

Сменные угольные фильтры KKF-RF (Active AirClean)

Можно приобрести для замены фильтры, подходящие к держателю (Active AirClean). Замену фильтров рекомендуется выполнять раз в 6 месяцев.

Модуль Wi-Fi XKS 3130 W (Функция Miele@home)



С помощью модуля Wi-Fi можно подключить прибор к сети, что позволит в любой момент просмотреть данные прибора на дисплее смартфона или планшета (ОС iOS® и Android™).

Для использования приложения Miele@mobile или функций Miele@home, например включения режима суперохлаждения/суперзамораживания, необходимо вставить модуль Wi-Fi в прибор Miele и соединить его с сетью Wi-Fi.

К модулю приложена инструкция по монтажу и установке, в которой описана установка модуля Wi-Fi и регистрация в сети Wi-Fi.

Включение и выключение прибора

Перед первым использованием

Упаковка

- Удалите все упаковочные материалы, находящиеся внутри прибора.


Защитная плёнка

Планки и панели из нержавеющей стали в приборе покрыты специальной плёнкой, которая защищает его при транспортировке.

- Удалите защитную плёнку с планок и панелей из нержавеющей стали.

Очистка прибора

Обратите, пожалуйста, внимание на соответствующие указания в главе «Чистка и уход».


- Очистите внутреннюю часть холодильника и принадлежности.
- Очистите генератор льда: после выбора настройки «Промывание генератора льда  генератор вместе с системой подвода воды автоматически промывается водой.

Управление прибором

Для управления этим прибором достаточно касания пальцем сенсорных кнопок.


Каждое касание подтверждается звуковым сигналом. Вы можете его отключить (см. главу «Выполнение других установок - Звуковые сигналы»).

Включить прибор

Как только прибор подключается к сети электропитания, через некоторое время после этого на дисплее появляется символ подключения к электросети .



- Коснитесь кнопки Вкл/Выкл.

Символ подключения к сети  погаснет, и прибор начнёт охлаждаться.

В поле управления появляются сенсорные кнопки доступных для выбора зон охлаждения:



Сенсорная кнопка холодильной камеры подсвечивается жёлтым цветом, и на дисплее появляется индикация температуры, преобладающей в холодильной камере.

Включение и выключение прибора

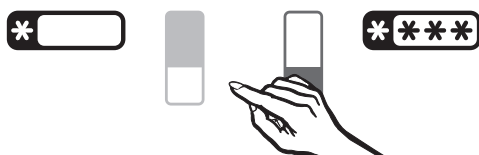
При открытой дверце холодильной камеры включается внутреннее освещение, светодиодная подсветка полок становится ярче, пока не достигнет максимальной яркости.

При первом вводе в эксплуатацию мигают сенсорная кнопка морозильной камеры, а также символ неполадки ⚠, пока не будет достигнута установленная температура замораживания.

При достижении установленной температуры замораживания сенсорная кнопка морозильной камеры горит постоянно, а символ неполадки ⚠ гаснет.

Прежде чем в первый раз положить на хранение продукты, дайте прибору охладиться в течение нескольких часов, чтобы температура стала достаточно низкой. Положите продукты в морозильную камеру, как только температура станет достаточно низкой (минимум -18°C).

Для каждой зоны охлаждения вы можете выполнить индивидуальные установки.



- Для этого выберите сенсорную кнопку нужной зоны, в которой вы хотите изменить установки.

Выбранная сенсорная кнопка подсвечивается жёлтым цветом.

Вы можете выбрать для **холодильной камеры** функцию суперохлаждения или отрегулировать температуру. Вы можете выбрать для **морозильной камеры** функцию суперзамораживания или отрегулировать температуру.

Более подробную информацию вы найдёте в соответствующих главах.

При выборе другой зоны охлаждения установки для зоны охлаждения, выбранной перед этим, остаются в силе.

Включение и выключение прибора

Выключение прибора



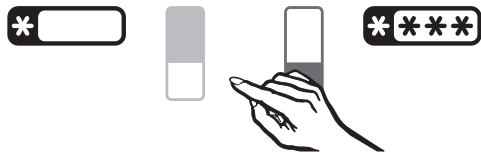
- Коснитесь кнопки Вкл./Выкл.
Если это невозможно, значит включена блокировка.

На дисплее гаснет индикация температуры, и появляется символ подключения электросети ⏏ .

Внутреннее освещение погаснет, и охлаждение выключится.

Отдельное выключение холодильной камеры

Вы можете выключить отдельно холодильную камеру, при этом морозильная камера останется включенной. Это может быть необходимым, например, во время отпуска.

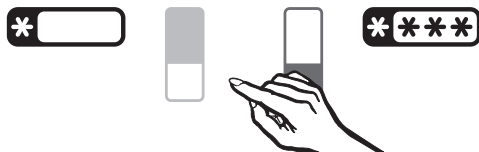


- Прикасайтесь к сенсорной кнопке холодильной камеры, пока она не перестанет подсвечиваться желтым цветом.

На дисплее на некоторое время появляются штрихи.

Повторное включение холодильной камеры

Холодильную камеру можно будет включить отдельно.



- Касайтесь кнопки холодильной камеры, пока кнопка снова не будет подсвечена желтым цветом.

Загорается индикатор температуры холодильной камеры. Камера начинает охлаждаться, и при открытой дверце включается внутреннее освещение.

Включение и выключение прибора


При длительном отсутствии

В оставленном на длительное время с закрытой дверцей выключенном, но не вымытом приборе может образоваться плесень.

Обязательно помойте прибор.

Если вы в течение длительного срока не будете пользоваться прибором, выполните следующие действия:

- Выключите холодильник.
- Выньте вилку из розетки или отключите предохранитель на распределительном щите.
- Освободите выдвижной контейнер от кубиков льда.

 Опасность повреждения генератора льда.

Если во время работы прибора будет перекрыта подача воды, а генератор льда будет продолжать работать, то трубка подачи воды может покрыться льдом.

Выключайте генератор льда, если подача воды будет прервана (например, на время отпуска).

- Закройте запорный кран подачи воды.
- Очистите прибор и оставьте его открытым, чтобы он проветривался и не появился запах.

Примите во внимание два последних указания также, если Вы на более длительное время отдельно выключаете холодильную камеру.

Правильная температура

Правильная установка температуры очень важна для хранения продуктов. Из-за микроорганизмов продукты быстро портятся, что можно предотвратить, выбрав правильную температуру. Температура влияет на скорость размножения микроорганизмов. Пониженная температура замедляет эти процессы.

Температура в холодильнике повышается:

- чем чаще открывается и дольше остаётся открытой дверца холодильника,
- чем больше продуктов в нём хранится,
- чем теплее закладываемые продукты,
- чем выше температура в помещении установки холодильника. холодильник изготовлен с учётом определённого климатического класса (пределы комнатной температуры), границы которого должны соблюдаться.

... в холодильном отделении и зоне PerfectFresh Pro

В холодильном отделении рекомендуется поддерживать температуру **4 °C**.

В зоне PerfectFresh Pro температура регулируется автоматически и поддерживается в диапазоне от **0 до 3 °C**.

Автоматическое распределение холодного воздуха (DynaCool)

При включении охлаждения у прибора всегда автоматически включается вентилятор. Таким образом, холодный воздух равномерно распределяется в холодильном отделении, и все хранящиеся продукты имеют приблизительно одинаковую температуру.

... в морозильном отделении

Чтобы замораживать свежие продукты и хранить их в течение более продолжительного времени, требуется температура **-18 °C**. При этой температуре прекращается развитие микроорганизмов. Как только температура поднимается выше **-10 °C**, начинается размножение микроорганизмов, у продуктов сокращается срок хранения. По этой причине размороженные продукты могут снова замораживаться только, если они подверглись кулинарной обработке (варились или поджаривались). В результате обработки высокой температурой уничтожается большинство микроорганизмов.

Правильная температура

Индикатор температуры

Индикатор температуры на дисплее показывает в обычном режиме **среднюю фактическую температуру в холодильной камере и температуру самого тёплого места в морозильной камере**, которые в данный момент установились в приборе.

Если температура в морозильной камере вышла за пределы возможной индикации, то на индикаторе мигают только штрихи.

В зависимости от температуры в помещении и настройки может пройти несколько часов до того, как нужная температура будет достигнута, а её значение будет постоянно отображаться на дисплее.

Установка температуры в холодильной и морозильной камерах

Температуру в холодильной и морозильной камерах Вы можете устанавливать отдельно.



- Выберите холодильное или морозильное отделение.
- Установите температуру обеими сенсорными кнопками под дисплеем.

При этом при касании кнопки



- значение температуры будет понижаться,



- значение температуры будет повышаться.

Во время установки температуры ее значение мигает.

При касании кнопок Вы можете наблюдать следующие изменения индикации на дисплее:

- Первое касание: мигает **значение температуры, установленное в последний раз**.
- Каждое следующее касание: значение температуры изменяется с шагом 1 °C.
- Оставьте палец прижатым к кнопке: значение температуры непрерывно изменяется.

Приблизительно через 5 секунд после последнего касания кнопки индикатор температуры автоматически переключится на индикацию **фактического** значения температуры, которая в данный момент установилась в приборе.

или

- коснитесь кнопки ОК, чтобы подтвердить Ваш выбор.

Если Вы изменили температуру, то проверьте индикацию температуры **прим. через 6 часов, если в приборе хранится немного продуктов, и прим. через 24 часа при заполненном приборе**. Только спустя данное время в нем устанавливается реальная температура.

- Если же температура будет слишком высокой или низкой, то установите ее снова.

Возможные значения установки температуры

Температура может быть выбрана в следующем диапазоне:

- в холодильной камере от 3 °C до 9 °C.
- в морозильной камере от -15 °C до -26 °C.

Правильная температура

Изменение температуры в зоне PerfectFresh Pro


В зоне PerfectFresh Pro автоматически поддерживается температура около 0 до 3 °С. Если вы хотите повысить или понизить температуру, например, для хранения рыбы, то вы можете незначительно изменить температуру в этой зоне.

Предустановка температуры в зоне PerfectFresh Pro соответствует ступени 5. При установке уровня от 1 до 4 возможно достижение отрицательных температур. Продукты могут замёрзнуть!


В этом случае выберите более высокий уровень.



- Нажмите на кнопку установок.


На дисплее появляются на выбор все символы, символ  мигает.



- Нажимайте на кнопки установки температуры (∧ или ∨) так часто, пока на дисплее не будет мигать символ .



- Нажмите на кнопку ОК, чтобы подтвердить ваш выбор.

На дисплее мигает установка, выбранная последней, горит символ .




- Нажатием на кнопки ∨ или ∧ вы теперь можете изменять температуру в зоне PerfectFresh Pro. Вы можете выбрать между степенями от 1 до 9:

1: самая низкая температура,

9: самая высокая температура.



- Нажмите на кнопку ОК, чтобы подтвердить ваш выбор.

Выбранная установка принимается электроникой прибора, символ  мигает.



- Нажмите на кнопку установок, чтобы выйти из режима установок. В противном случае электроника примерно через одну минуту выйдет из режима настроек.

Новая температура для зоны PerfectFresh Pro медленно устанавливается.

Применение суперохлаждения и суперзамораживания

Функция суперохлаждения

С помощью функции суперохлаждения температура в холодильной камере очень быстро опускается до самого низкого значения (в зависимости от комнатной температуры).

Включение суперохлаждения

Рекомендуется включать режим суперохлаждения, если вы хотите быстро охладить большое количество свежих продуктов или напитков.



- Выберите сенсорную кнопку холодильной камеры.

Символ холодильной камеры подсвечивается желтым цветом.



- Коснитесь кнопки суперохлаждения, чтобы она загорелась на желтом фоне.

Температура в холодильном отделении понижается, так как прибор работает при максимально высокой холодильной мощности.

Выключение суперохлаждения

Функция суперохлаждения выключается автоматически примерно через 12 часов. Прибор снова работает в нормальном режиме.

Для экономии электроэнергии Вы можете самостоятельно выключить режим суперохлаждения, как только продукты или напитки станут достаточно холодными.



- Выберите сенсорную кнопку холодильной камеры.

Символ холодильной камеры подсвечивается желтым цветом.



- Коснитесь кнопки суперохлаждения, чтобы она больше не горела на желтом фоне.

Система охлаждения прибора снова работает в нормальном режиме.

Применение суперохлаждения и суперзамораживания

Функция суперзамораживания

Для оптимального замораживания свежих продуктов перед их закладкой включайте функцию суперзамораживания.

При использовании этой функции продукты будут быстро замораживаться. Функция суперзамораживания поможет сохранить в продуктах все питательные вещества, витамины, а также их внешний вид и вкус.

Исключения:

- Если на хранение размещаются уже замороженные продукты.
- Если за день размещается на хранение не более 2 кг продуктов.

Включение функции суперзамораживания

Функция суперзамораживания должна включаться **за 6 часов до размещения** обычного количества продуктов и **за 24 часа**, если закладывается **максимальное количество продуктов!**



- Выберите сенсорную кнопку морозильной камеры.

Символ морозильной камеры подсвечивается желтым цветом.



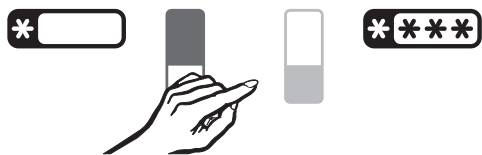
- Коснитесь кнопки суперзамораживания, чтобы она загорелась на желтом фоне.

Температура в морозильной камере понижается, так как прибор работает при максимальной холодильной мощности.

Выключение суперзамораживания

Функция суперзамораживания отключается автоматически примерно через 30 - 65 часов. Продолжительность времени до выключения функции зависит от количества размещенных продуктов. Символ функции суперзамораживания ❄️ гаснет, и прибор снова работает в нормальном режиме замораживания.

В целях экономии электроэнергии Вы можете самостоятельно выключить функцию суперзамораживания, как только в морозильной камере будет достигнута **постоянная** температура минимум $-18\text{ }^{\circ}\text{C}$. Проверьте температуру в приборе.



- Выберите сенсорную кнопку морозильной камеры.

Символ морозильной камеры подсвечивается желтым цветом.




- Коснитесь кнопки суперзамораживания, чтобы она больше не горела на желтом фоне.

Система охлаждения прибора снова работает в нормальном режиме.

Сигналы об изменении температуры и об открытой дверце

Прибор оснащен функцией звукового сигнала, чтобы температура в морозильном отделении не могла незаметно подниматься, а также во избежание потерь электроэнергии, если дверцы прибора остаются открытыми.


Сигнал об изменении температуры


Если температура замораживания достигает диапазона слишком высоких значений, начинает мигать сенсорная кнопка морозильной камеры, одновременно на дисплее мигает символ неполадки . Дополнительно раздаётся звуковой сигнал.

Температура, при которой раздаётся звуковой сигнал, зависит от установленной.

Акустический и оптический сигналы подаются, например:

- вы включаете прибор, и температура в какой-либо температурной зоне сильно отличается от установленной.
- во время переключивания и извлечения продуктов в прибор попадает много тёплого воздуха из помещения.
- вы замораживаете большое количество продуктов.
- вы замораживаете тёплые свежие продукты.
- после перерыва в электроснабжении;
- если прибор неисправен.

Как только прекратится поступление сигнала о неполадке, звуковой сигнал выключится и символ предупреждающего сигнала  погаснет. Кнопка морозильной камеры горит непрерывно.

 Опасность для здоровья вследствие употребления в пищу испорченных продуктов питания.

Если температура в течение длительного времени оставалась выше $-18\text{ }^{\circ}\text{C}$, замороженные продукты могли подтаять или разморозиться. Это сокращает срок годности продуктов.

Проверьте, не подтаяли или не разморозились ли замороженные продукты. Если они подтаяли или разморозились, используйте продукты как можно быстрее или, прежде чем их снова замораживать, подвергните их дальнейшей кулинарной обработке (отварите или пожарьте).

Преждевременное отключение сигнала об изменении температуры

Если Вам мешает звуковой сигнал, Вы можете его отключить преждевременно.



- Нажмите на кнопку для выключения сигнала об изменении температуры.

Сигналы об изменении температуры и об открытой дверце

Звуковой сигнал замолкает.

Символ предупреждающего сигнала

⚠ продолжает высвечиваться, пока не прекратится поступление сигнала о неполадке.

Сигнал об открытой дверце

Прибор оснащён функцией звукового сигнала, чтобы избежать потерь электроэнергии, если дверца остаётся открытой и защитить хранящиеся продукты от воздействия тепла.

Если дверца прибора долгое время остаётся открытой, раздаётся звуковой сигнал. Высвечивается символ предупреждающего сигнала ⚠.

Время до включения сигнала об открытой дверце зависит от выбранной установки и составляет или 2 минуты (заводская настройка) или 4 минуты. Сигнал об открытой дверце можно также отключить (см. главу «Выполнение других установок», раздел «Звуковые сигналы»).

Как только дверца прибора закрывается, звуковой сигнал замолкает и символ предупреждающего сигнала ⚠ на дисплее гаснет.

Если предупреждающий сигнал не звучит, хотя есть состояние неполадки из-за открытой дверцы, значит сигнал был выключен в режиме установок (см. главу «Выполнение других установок», раздел «Звуковые сигналы»).

Преждевременное отключение сигнала об открытой дверце

Если Вам мешает звуковой сигнал, Вы можете его отключить преждевременно.



- Нажмите на кнопку для выключения сигнала об открытой дверце.

Звуковой сигнал замолкает.

Символ предупреждающего сигнала

⚠ продолжает высвечиваться, пока дверца прибора не будет закрыта.

Выполнение других установок

Определенные установки прибора Вы можете выполнить только в режиме установок.

Когда Вы находитесь в режиме установок, сигнал об открытой дверце или другое сообщение о неисправности автоматически заглушается. На дисплее, однако, высвечивается символ предупреждающего сигнала



Возможности установки

	Включение/выключение блокировки
	Включение/выключение генератора льда; (установка количества воды; промывание генератора льда; установка позиции для чистки формы для льда)
	Включение/выключение звуковых сигналов
	Изменение яркости дисплея
	Изменение температуры в зоне PerfectFresh Pro
	Включение/выключение режима «Шаббат»
	Активирование индикатора замены угольных фильтров или сброс счётчика рабочих часов

Все возможности установок для **генератора льда** описываются в главах «Приготовление льда» и «Чистка и уход».

Как **изменить температуру в зоне PerfectFresh Pro**, описывается в главе «Правильная температура».

Все перечисленные возможности установки описываются далее.

Блокировка

При помощи блокировки вы сможете защитить прибор от:

- нежелательного выключения;
- нежелательного изменения температуры;
- нежелательного выбора функций суперохлаждения и суперзамораживания;
- нежелательного изменения установок (возможно только выключение блокировки).

Таким образом вы предотвратите несанкционированное вмешательство посторонних лиц, например детей, которые могут выключить прибор или изменить его настройки.

Включение / выключение блокировки




- Нажмите на кнопку установок.

На дисплее появляются на выбор все символы, символ мигает.



- Нажмите на кнопку ОК, чтобы подтвердить Ваш выбор.

Выполнение других установок

На дисплее мигает установка, выбранная последней, горит символ .




- Нажатием на кнопки \wedge или \vee Вы можете теперь установить, должна ли блокировка быть выключена или включена:

\cup : блокировка выключена

\cap : блокировка включена.




- Нажмите на кнопку OK, чтобы подтвердить Ваш выбор.

Выбранная установка вступает в силу, символ  мигает.



- Нажмите на кнопку установок, чтобы выйти из режима установок. Иначе электроника прим. через одну минуту автоматически «выйдет» из режима установок.

При включенной блокировке на дисплее горит символ .

Звуковые сигналы

Прибор имеет в своём распоряжении акустические сигналы: звуковой сигнал при нажатии кнопок и предупреждающие сигналы об открытой двери и об изменении температуры.


Вы можете включить или выключить сигнал при нажатии кнопок и сигнал об открытой двери, но выключение сигнала об изменении температуры невозможно.

Вы можете выбирать между 4 установками. На заводе установлена опция 3, т.е. звук при нажатии кнопок и сигнал об открытой двери включены.


Включение/выключение звуковых сигналов



- Нажмите на кнопку установок.

На дисплее появляются на выбор все символы, символ  мигает.



- Нажимайте на кнопки установки температуры (\wedge или \vee) так часто, пока на дисплее не будет мигать символ .



- Нажать кнопку OK, чтобы подтвердить выбор.

Выполнение других установок

На дисплее мигает установка, выбранная последней, горит символ 🎵.



- Нажатием на кнопку \wedge или \vee вы можете теперь выбирать:
 - 1: звук при нажатии кнопок выкл.; сигнал об открытой дверце выкл.
 - 2: звук при нажатии кнопок выкл.; сигнал об открытой дверце вкл. (через 4 минуты)
 - 3: звук при нажатии кнопок выкл.; сигнал об открытой дверце вкл. (через 2 минуты)
 - 4: звук при нажатии кнопок вкл.; сигнал об открытой дверце вкл. (через 2 минуты).



- Нажать кнопку ОК, чтобы подтвердить выбор.

Выбранная установка принимается электроникой прибора, символ 🎵 мигает.



- Нажмите на кнопку установок, чтобы выйти из режима установок. В противном случае электроника примерно через одну минуту выйдет из режима настроек.

Яркость дисплея ☀

Вы можете настроить яркость дисплея в соответствии с условиями освещения в помещении.

Яркость дисплея можно постепенно изменять по уровням с 1 до 3. В заводской настройке установлен уровень 3 (максимальная яркость).

Изменение яркости дисплея



- Нажмите на кнопку установок.

На дисплее появляются на выбор все символы, символ 🔒 мигает.



- Нажимайте на кнопки установки температуры (\wedge или \vee) так часто, пока на дисплее не будет мигать символ ☀.



- Нажмите на кнопку ОК, чтобы подтвердить Ваш выбор.

На дисплее мигает установка, выбранная последней, горит символ ☀.



- Нажатием на кнопки \wedge или \vee Вы можете теперь изменить яркость дисплея:

1: минимальная яркость

2: средняя яркость

3: максимальная яркость.



- Нажмите на кнопку OK, чтобы подтвердить Ваш выбор.

Выбранная установка вступает в силу, символ \odot мигает.



- Нажмите на кнопку установок, чтобы выйти из режима установок. Иначе электроника прим. через одну минуту автоматически «выйдет» из режима установок.

Режим «Шаббат» ☾

Для того чтобы помочь пользователю при соблюдении религиозных обычаев, прибор оснащен режимом «Шаббат».

При этом отключаются:

- внутренняя подсветка при открытой дверце;
- все звуковые и оптические сигналы;
- индикация температуры;
- суперохлаждение и суперзамораживание (если перед этим они были включены);
- генератор льда (если перед этим он был включён).

Доступны для выбора:

- кнопка установок для выключения режима «Шаббат»
- и кнопка Вкл./Выкл.

Режим «Шаббат» автоматически выключается примерно через 120 часов.

Следите за тем, чтобы дверцы прибора были плотно закрыты, так как оптический и звуковой предупреждающие сигналы отключены.


Выполнение других установок

 **Опасность для здоровья** вследствие употребления в пищу испорченных продуктов питания. Поскольку возможный отказ электросети во время режима «Шаббат» не отображается на дисплее, замороженные продукты могут оттаять или разморозиться. Это сокращает срок годности продуктов. Проверьте, не подтаяли или не разморозились ли замороженные продукты. Если они подтаяли или разморозились, используйте продукты как можно быстрее или, прежде чем их снова замораживать, подвергните их термической обработке (отварите или пожарьте).




Включение режима «Шаббат».



- Нажмите на кнопку установок.


На дисплее появляются на выбор все символы, символ  мигает.






- Нажимайте на кнопки установки температуры ( или ) так часто, пока на дисплее не будет мигать символ .



- Нажмите на кнопку ОК, чтобы подтвердить Ваш выбор.


На дисплее мигает установка, выбранная последней, горит символ .




- Нажатием кнопки  или  Вы можете теперь установить режим «Шаббат». Выберите для этого установку .



- Нажмите на кнопку ОК, чтобы подтвердить Ваш выбор.

Выбранная установка вступает в силу, горит символ .

Как только символ  на дисплее погаснет через 3 секунды, режим «Шаббат» включается.

- Выключите режим «Шаббат» после шаббата.

Выключение режима «Шаббат»




- Нажмите на кнопку установок, чтобы выйти из режима «Шаббат».

На дисплее появляется индикация температуры, и включается внутренняя подсветка.

Индикатор замены угольных фильтров

Данный прибор не оснащён угольными фильтрами с держателем KKF-FF (Active AirClean). Их можно приобрести в качестве дополнительных принадлежностей (см. главу «Принадлежности – Дополнительно приобретаемые принадлежности»).

После того как угольный фильтр вставлен, необходимо активировать индикатор замены.


В таком случае примерно через 6 месяцев система напомнит о необходимости замены фильтра (см. главу «Чистка и уход», раздел «Замена угольного фильтра»). Символ  горит на дисплее.

После замены фильтров счётчик рабочих часов необходимо обнулить, и индикатор погаснет.


Активирование индикатора замены угольных фильтров или сброс счётчика рабочих часов



- Нажмите на кнопку установок.


На дисплее появляются на выбор все символы, символ  мигает.



- Нажимайте на кнопки установки температуры (∧ или ∨) так часто, пока на дисплее не будет мигать символ .



- Нажмите на кнопку OK, чтобы подтвердить ваш выбор.


На дисплее мигает установка, выбранная последней, горит символ .



- Нажатием на кнопки ∧ или ∨ вы можете сделать выбор:
 - ū*: индикатор замены угольных фильтров не активирован
 - î*: индикатор замены угольных фильтров активирован
 - ż*: счётчик рабочих часов обнуляется.




- Нажмите на кнопку OK, чтобы подтвердить ваш выбор.

Выбранная установка принимается электроникой прибора, символ  мигает.

Выполнение других установок




- Нажмите на кнопку установок, чтобы выйти из режима установок. В противном случае электроника примерно через одну минуту выйдет из режима настроек.

 Опасность взрыва вследствие возможного воспламенения горячих газовых смесей.

Возможно воспламенение горючих газовых смесей под воздействием электрических компонентов.

Не храните в приборе никакие взрывчатые вещества и продукты с горючим рабочим газом (например, аэрозоли). На подобных аэрозолях это указано в указаниях по безопасности либо они промаркированы символом пламени. Образующиеся газовые смеси могут воспламениться из-за электронных компонентов.

 Опасность повреждения вследствие продуктов с содержанием жира или масла.

Если вы храните в приборе или в его дверце продукты с содержанием жира или масла, то в пластике могут образоваться трещины, что приведет к его разрушению. Следите за тем, чтобы жир или масло в случае их вытекания не попадали на пластиковые детали холодильника.

Различные температурные области

Из-за естественной циркуляции воздуха в холодильном отделении устанавливаются разные диапазоны температур.

Тяжелый холодный воздух опускается в нижнюю область холодильного отделения. Используйте разные зоны камеры при закладке продуктов на хранение.

Совет: Не храните продукты слишком близко друг к другу, между ними должен свободно циркулировать воздух.

Если циркуляция воздуха осуществляется в недостаточном объеме, охлаждающая мощность снижается, а потребление электроэнергии увеличивается.

Не закрывайте ничем вентилятор у задней стенки.

Совет: Не храните продукты таким образом, чтобы они касались задней стенки холодильного отделения. Иначе они могут к ней примёрзнуть.

Этот прибор имеет автоматическое динамичное охлаждение, благодаря которому при работающем вентиляторе устанавливается равномерный уровень температуры. Тем самым разграничение на различные температурные области выражено меньше.

Хранение продуктов в холодильном отделении

Самая теплая область

Самая теплая область в холодильном отделении находится в самой верхней его части спереди и в дверце прибора. Используйте эту область для хранения масла, чтобы оно оставалось мягким, и сыра, чтобы он сохранял аромат.

Самая холодная зона

Самая холодная зона в холодильном отделении находится прямо над разделительной полкой зоны PerfectFresh Pro и у задней стенки.

Ещё более низкие температуры установлены в отделениях зоны PerfectFresh Pro.

Используйте эти области холодильного отделения и зоны

PerfectFresh Pro для хранения всех скоропортящихся продуктов, таких как:

- рыба, мясо, птица;
- колбасы, готовые блюда;
- блюда/выпечка из яиц и сливок;
- готовое тесто, тесто для пирогов, пиццы и кишей;
- сыр из свежего молока и другие молочные продукты;
- готовые овощи в пластиковой упаковке;
- все свежие продукты, (которые должны храниться при температуре не менее 4 °С для соблюдения минимального срока хранения).

Что не подходит для хранения в холодильном отделении

Не все продукты подходят для хранения при температурах ниже 5 °С из-за своей чувствительности к холоду. В зависимости от продукта при слишком холодном хранении возможно изменение внешнего вида, консистенции, вкуса и/или содержания витаминов в продуктах.

К таким восприимчивым к холоду продуктам относятся:

- ананасы, авокадо, бананы, гранаты, манго, дыни, папайя, маракуйя, цитрусовые (такие как, лимоны, апельсины, мандарины, грейпфруты);
- незрелые фрукты;
- баклажаны, огурцы, картофель, паприка, помидоры, цуккини;
- твёрдые сыры (например, пармезан, альпийский сыр).

Указания по закупке продуктов питания

Самым важным условием долгого срока хранения является свежесть продукта в момент их замораживания. Данная исходная свежесть имеет решающее значение.

Обращайте также внимание на срок годности и правильную температуру хранения.

По возможности не нарушайте постоянного охлаждённого состояния продуктов, если, к примеру, вы перевозите их в тёплом автомобиле.

Совет: Для покупок берите с собой в магазин сумку-холодильник, затем быстро размещайте продукты на хранение в холодильник.

Правильное хранение продуктов

Храните продукты в холодильном отделении в упаковке или хорошо закрытыми (в зоне PerfectFresh Pro есть исключения). Таким образом можно предотвратить образование посторонних запахов, а также высыхание продуктов и перенос возможных бактерий. На это следует обратить особое внимание при закладывании на хранение продуктов питания животного происхождения. Следите за тем, чтобы такие продукты, как сырое мясо и рыба, не контактировали с другими продуктами.

При правильной установке температуры и соответствующей гигиене срок хранения продуктов может быть существенно увеличен.

Хранение продуктов в зоне PerfectFresh Pro

Зона PerfectFresh Pro отличается оптимальными условиями хранения фруктов, овощей, рыбы, мяса и молочной продукции. Продукты остаются гораздо дольше свежими, сохраняются их вкус и витамины.

В зоне PerfectFresh Pro автоматически регулируется температура в диапазоне 0 – 3 °С. Это более низкие температуры, чем в обычном холодильном отделении, однако, для нечувствительных к холоду продуктов это оптимальная температура хранения. Поскольку при этой температуре увеличивается срок годности, продукты могут храниться значительно дольше без потерь свежести.

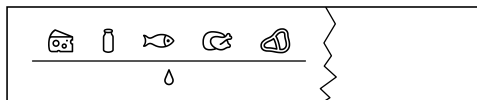
Кроме того, в зоне PerfectFresh Pro можно так регулировать влажность воздуха, чтобы она соответствовала хранящимся продуктам. Повышенная влажность воздуха способствует тому, что продукты сохраняют собственную влажность и высыхают не так быстро. Они дольше остаются хрустящими и свежими.

Учитывайте, что хорошее состояние продуктов является решающим для достижения хорошего результата хранения!

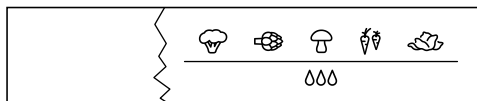
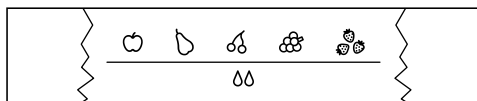
Вынимайте продукты из зоны PerfectFresh Pro примерно за 30–60 минут до употребления в пищу. Вкус и аромат продуктов становятся ярко выраженными только при комнатной температуре.

Зона PerfectFresh Pro состоит из двух отделений:

Информационная система (см. рисунки) над зоной PerfectFresh Pro поможет Вам в правильном выборе отделения для хранения и при установке во влажном отделении.



- В верхнем **сухом отделении** температура составляет 0 – 3 °С, влажность воздуха не повышена Δ . Здесь Вы можете хранить рыбу, мясо, молочные продукты и любые другие продукты, если они упакованы.



- В нижнем **влажном отделении** (в зависимости от модели число отделений может отличаться) температура составляет 0 – 3 °С, влажность воздуха в зависимости от регулятора может быть не повышена Δ или повышена $\Delta\Delta$ / $\Delta\Delta\Delta$. Если влажность повышена, то здесь можно хранить фрукты и овощи.

Каждый продукт питания имеет свои индивидуальные свойства и требует совершенно определенных условий хранения.

Сухое отделение δ

Сухое отделение особенно подходит для хранения скоропортящихся продуктов, например:

- свежей рыбы, ракообразных;
- мяса, птицы, колбас;
- деликатесных салатов;
- молочных продуктов, например, йогурта, сыра, сливок, творога и т.д.;
- Кроме того, здесь можно хранить любые продукты, если они упакованы.

В сухом отделении важное значение имеет низкая температура. Влажность воздуха здесь примерно соответствует влажности воздуха в обычном холодильном отделении.

Обратите внимание, что богатые белками продукты портятся быстрее. Это означает, что морепродукты портятся быстрее, чем рыба, а рыба портится быстрее, чем мясо.

В целях соблюдения гигиены храните такие продукты только **в накрытом или упакованном виде**.

Влажное отделение $\delta, \delta\delta / \delta\delta\delta$

Неповышенная влажность воздуха δ

При этой установке δ влажное отделение становится сухим – регулятор открывает отверстия в отделении, поэтому влажность исчезает (см. «Сухое отделение δ »).

Повышенная влажность воздуха $\delta\delta\delta\delta$

При обеих установках $\delta\delta / \delta\delta\delta$ влажное отделение подходит для хранения фруктов и овощей.

- При хранении большого количества фруктов и овощей рекомендуется выбирать установку $\delta\delta$ (регулятор частично закрывает отверстия в отделении, так что сохраняется только часть имеющейся влажности).
- При хранении небольшого количества фруктов и овощей рекомендуется выбирать установку $\delta\delta\delta$ (регулятор полностью закрывает отверстия в отделении, так что сохраняется вся влажность).

Совет: Если влажность воздуха будет слишком высокой и в отделении собирается большое количество влаги, выбирайте установку $\delta\delta$. Если влажность воздуха будет недостаточной, положите продукты в герметичную упаковку.

Степень влажности воздуха во влажном отделении всегда зависит от вида и количества хранящихся продуктов, если вы их храните без упаковки.

При некоторых обстоятельствах при повышенной влажности во влажном отделении возможно образование конденсата на дне, а также под крышкой.

Удалите конденсат с помощью салфетки.

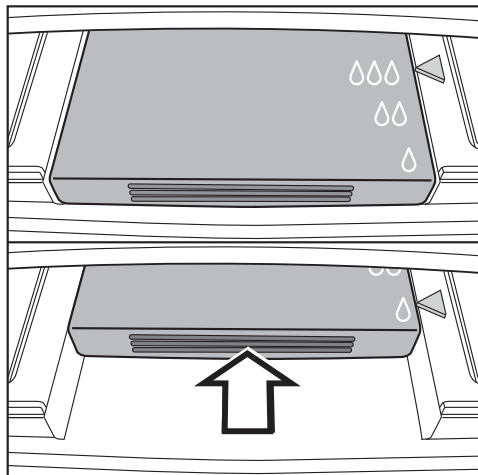
Хранение продуктов в зоне PerfectFresh Pro

Указание для испытательных организаций:

для измерения энергопотребления в соответствии с действующими нормами регулятор во влажном отделении устанавливается в позицию δ («неповышенная влажность воздуха»).

Настройка влажности воздуха во влажном отделении

С помощью регулятора регулируйте влажность воздуха во влажном отделении установками δ , $\delta\delta$ или $\delta\delta\delta$.



- Отожмите регулятор назад до упора и снова медленно отпустите его.

Регулятор автоматически зафиксируется в позиции установки δ .

- Для выбора установок $\delta\delta$ и $\delta\delta\delta$ еще раз отожмите регулятор назад и снова отпустите его, чтобы он зафиксировался в нужной позиции $\delta\delta$ или $\delta\delta\delta$.

Хранение продуктов в зоне PerfectFresh Pro

Если Вас не устраивает результат хранения продуктов (напр., продукты спустя короткий срок хранения становятся подвявшими), то обратите внимание на следующие указания:

- Кладите на хранение только свежие продукты. Состояние продуктов является решающим для получения оптимального результата.
- Перед началом хранения продуктов очистите отделения в зоне PerfectFresh Pro.
- Обсушите влажные продукты перед размещением на хранение.
- Не храните в зоне PerfectFresh Pro продукты, восприимчивые к холоду (см. «Не предназначено для холодильника»).
- Для хранения продуктов выбирайте правильное отделение зоны PerfectFresh Pro, а также правильную позицию регулятора для влажного отделения (пониженную или повышенную влажность).
- Повышенная влажность воздуха $\delta\delta/\delta\delta\delta$ во влажном отделении достигается исключительно за счет влажности, содержащейся в хранящихся продуктах. Т.е. чем больше продуктов хранится в отделении, тем выше влажность. Если при установке $\delta\delta\delta$ в отделении собирается слишком много влаги и наносится ущерб продуктам, то выберите установку $\delta\delta$. Вытрите прежде всего насухо конденсат на дне и под крышкой тканью или положите в отделение решетку и т.п., чтобы лишняя влага могла стекать. Если, несмотря на установку $\delta\delta\delta$, влажность воздуха нужно будет понизить, упакуйте продукты в герметичную упаковку.
- Если Вам кажется, что температура в зоне PerfectFresh Pro слишком высокая или слишком низкая, то попытайтесь сначала ее отрегулировать температурой в холодильном отделении, немного изменив ее там на 1 - 2 °C. Впоследствии, если на дне отделений зоны PerfectFresh Pro начнут образовываться кристаллы льда, то температуру нужно будет повысить, в противном случае продукты испортятся от воздействия холода.

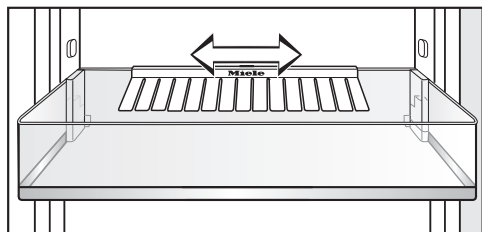
Оформление внутреннего пространства

Перестановка дверных полок/полок для бутылок в дверце

Совет: Передвигайте дверные полки/полки для бутылок в дверце прибора только в незаполненном состоянии.

- Сдвиньте дверную полку/полку для бутылок вверх и выньте её, потянув вперёд.
- Установите дверную полку/полку для бутылок на любой уровень. Следите за тем, чтобы полка хорошо зафиксировалась на выпуклых элементах.

Перестановка держателя для бутылок



Вы можете передвинуть держатель для бутылок вправо или влево. Благодаря этому появится больше места для картонных упаковок с напитками.

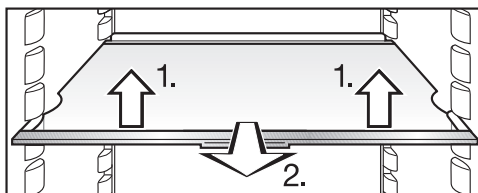
Держатель для бутылок можно полностью извлечь, например, для чистки:

- сдвиньте дверную полку / полку для бутылок вверх и выньте ее вперед;
- снимите держатель для бутылок вверх с заднего канта полки для бутылок.

Перестановка полки / полки с подсветкой

Перестановкой полки вы можете по своему желанию оформить освещение в холодильном отделении.

Полки защищены от непреднамеренного вытягивания специальным стопором.



- Полки вы можете переставить по высоте в зависимости от размеров хранящихся продуктов:

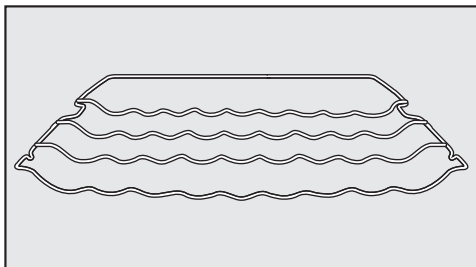
1. Слегка приподнимите их спереди.
2. Слегка приподнимите полку спереди, вытяните её немного вперёд, используя выемки, поднимите с опорных выступов и переставьте полку вверх или вниз.

- Задвигайте полку до отчётливой её фиксации.

Задний упорный кант полки должен быть направлен вверх, чтобы продукты не касались задней стенки и не примерзали к ней.

Перестановка полки для бутылок

Полку для бутылок можно приобрести дополнительно (см. «Принадлежности - Дополнительно приобретаемые принадлежности»).



Полку для бутылок Вы можете установить в приборе на разной высоте.

- Слегка приподнимите полку спереди, вытяните ее частично вперед, используя выемки, поднимите с опорных выступов и переставьте вверх или вниз.

Задний упорный бугель полки должен быть направлен вверх, чтобы бутылки не касались задней стенки и не примерзали к ней.

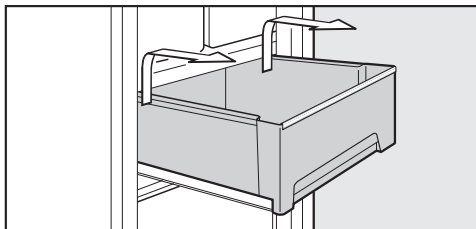
Полка для бутылок защищена от непреднамеренного вытягивания специальным стопором.

Выдвижные боксы зоны PerfectFresh Pro

Боксы зоны PerfectFresh Pro двигаются на телескопических направляющих и могут быть вынуты наружу для закладывания или вынимания продуктов или для чистки.

Для облегчения процесса извлечения боксов снимите полку для бутылок в дверце.

- Выдвиньте боксы до упора.



- Возьмитесь за бокс с обеих сторон (задняя часть), поднимите его сначала вверх и затем вынимайте, направляя вперед.

Затем задвиньте направляющие обратно. Так Вы избежите их повреждений!

- Потяните осторожно немного вперед крышку между боксами и выньте ее, направляя вниз.

Оформление внутреннего пространства

При очистке прибора следите за тем, чтобы из направляющих не была вымыта специальная смазка. Чистите направляющие с помощью влажной салфетки.

- Для установки крышки обратно поднимите ее снизу вверх в приемные опоры. Затем задвиньте крышку назад до ее фиксации.

Для установки боксов

- Положите боксы на полностью выдвинутые направляющие.
- Задвиньте боксы в прибор до их фиксации.

Перестановка угольного фильтра

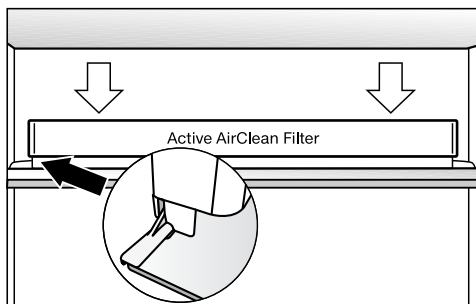
Угольный фильтр с держателем KKF-FF (Active AirClean) предлагается в качестве дополнительно приобретаемой принадлежности (см. главу «Принадлежности», раздел «Дополнительно приобретаемые принадлежности»).

При хранении сильно пахнущих продуктов (напр., пряного сыра) обратите внимание на следующее:

- Поставьте держатель с угольными фильтрами на полку, на которой хранятся эти продукты.
- При необходимости меняйте угольные фильтры раньше срока.
- Установите в прибор дополнительные угольные фильтры (с держателем) (см. главу «Принадлежности», раздел «Дополнительно приобретаемые принадлежности»).

Держатель угольных фильтров находится на задней защитной планке полки.

- Чтобы переставить угольный фильтр, потяните держатель фильтра вверх и снимите его с защитной планки.



- Установите его на защитную планку нужной полки.

Максимальная мощность замораживания

Чтобы продукты могли как можно быстрее промерзнуть, не должна превышать максимальная мощность замораживания. Информацию о максимальном количестве замороженных продуктов за 24 часа Вы найдете на типовой табличке «Замораживающая способность ...кг/24 ч».

Указанная на типовой табличке максимальная мощность замораживания была установлена по европейской норме DIN EN ISO 15502.

Что происходит при замораживании свежих продуктов?

Свежие продукты должны замораживаться в максимально короткий срок, так вы лучше сохраните их натуральные вкус, витамины, цвет, питательные вещества.

Чем дольше продукты замораживаются, тем больше сока вытекает из каждой клетки. Клетки сморщиваются. При размораживании только часть сока поступает обратно в клетки. На практике это означает, что продукты теряют много сока. При размораживании продукта образуется большое количество воды.

Если продукт замораживается быстро, то из клеток вытекает гораздо меньше сока. Клетки сморщиваются гораздо меньше. При размораживании в клетки поступает лишь совсем незначительное количество жидкости, выделившейся в промежутки

между клетками, поэтому потери сока очень низкие. Образуется совсем немного талой воды!

Хранение готовых глубокомороженных продуктов

Размороженные или подтаявшие продукты не замораживайте снова. Повторное замораживание возможно только в случае, если вы подвергли их термической обработке (сварили или поджарили).

Если вы хотите хранить готовые продукты глубокой заморозки, то уже при покупке проверьте:

- целостность упаковки
- срок годности
- температуру хранения в магазине.

Если температура хранения больше, чем -18°C , то срок хранения продуктов сокращается.

- Покупайте замороженные продукты по возможности в последнюю очередь и перевозите их завернутыми в бумагу или в сумке-термосе.
- Замороженные продукты сразу же кладите дома в прибор или морозильник.

Замораживание и хранение

Замораживание продуктов

Замораживайте только свежие продукты без каких-либо повреждений!

Перед замораживанием

- Для замораживания пригодны : свежее мясо, птица, дичь, рыба, овощи, зелень, свежие фрукты, молочные продукты, выпечка и остатки блюд, яичные желтки и белки, многие готовые блюда.
- Для замораживания не пригодны : виноград, кочанный салат, редис, редька, сметана, майонез, целые яйца в скорлупе, репчатый лук, свежие яблоки и груши (целиком).
- Для сохранения цвета, вкуса, запаха и витамина С овощи бланшируются перед замораживанием. Для этого овощи опускают порциями в кипящую воду на 2-3 минуты. Затем их вынимают и быстро охлаждают в холодной воде. Необходимо дать воде стечь.
- Нежирное мясо лучше подходит для замораживания и хранится дольше, чем жирное.
- Между котлетами, стейками или шницелями проложите полиэтиленовую пленку или фольгу. Так вы предотвратите их примерзание друг к другу.
- Перед замораживанием не следует перчить или солить сырые продукты и бланшированные овощи. Готовые блюда можно лишь слегка

приправить и посолить. Некоторые специи при замораживании могут изменить вкус блюда.

- Тёплым продуктам и напиткам дайте сначала остыть, не помещая их в прибор, чтобы избежать подтаивания уже замороженных продуктов и сократить потребление электроэнергии.

Упаковка

- Замораживайте небольшими порциями.
- Пригодная упаковка
 - Пластиковая плёнка
 - Полиэтилен
 - Алюминиевая фольга
 - Банки для замораживания
- Непригодная упаковка
 - Упаковочная бумага
 - Пергаментная бумага
 - Целлофан
 - Мусорные мешки
 - Использованные пакеты
- Выдавите воздух из упаковки
- Плотно закройте упаковку
 - резинкой
 - пластмассовыми клипсами
 - бечевкой или
 - морозостойкой клейкой лентой.

Совет: Мешки или плёнку из полиэтилена вы можете герметично завязать на специальном аппарате.


Замораживание и хранение

- Напишите на упаковке её содержимое и дату замораживания.

Перед размещением

- Перед закладыванием на хранение свежих продуктов в количестве более 2 кг включите за некоторое время до этого функцию суперзамораживания (см. главу «Применение суперзамораживания и суперохлаждения», раздел «Функция суперзамораживания»). Благодаря этому уже хранящиеся продукты получают дополнительный резерв холода.

Размещение продуктов

 Опасность повреждения вследствие слишком большой загрузки.

Слишком большая загрузка может привести к повреждению морозильного бокса/стеклянной полки. Учитывайте максимальную загрузку:

- морозильный бокс = 25 кг
- стеклянная полка = 35 кг

Замораживаемые продукты не должны касаться уже замороженных, чтобы исключить их подтаивание.

- Кладите упаковки сухими, чтобы исключить их смерзание или примерзание.

– небольшое количество замораживаемых продуктов

Продукты следует замораживать в верхних морозильных боксах.

- Кладите продукты на дно боксов по всей поверхности, чтобы они промёрзли как можно быстрее.

– максимальное количество замораживаемых продуктов (см. типовую табличку)

Если вентиляционные отверстия будут чем-либо заставлены, уменьшится холодильная мощность прибора, и повысится его энергопотребление.

При размещении продуктов обращайте внимание на то, чтобы они не загромождали вентиляционные отверстия.

Если вы вынимаете морозильные боксы, учитывайте, что самый нижний бокс должен всегда оставаться в приборе .

- Выньте верхние морозильные боксы.
- Кладите замораживаемые продукты по всей поверхности на верхние стеклянные полки, чтобы они промёрзли как можно быстрее.

После замораживания:

- Положите замороженные продукты в морозильный бокс и задвиньте его вовнутрь.

Замораживание и хранение

Срок хранения замороженных продуктов

Срок хранения продуктов очень различается даже при соблюдении предписанной температуры -18°C . Даже в замороженных продуктах происходят сильно замедленные процессы распада определённых веществ. Например, под воздействием кислорода, содержащегося в воздухе, может прогоркнуть жир. Поэтому нежирное мясо может храниться примерно в два раза дольше, чем жирное.

Указанные данные являются ориентировочными сроками хранения в морозильном отделении продуктов, относящихся к разным группам.

Продуктовая группа	Срок хранения (месяцы)
Мороженое	от 2 до 6
Хлеб, изделия из теста	от 2 до 6
Сыр	от 2 до 4
Рыба, жирная	от 1 до 2
Рыба, нежирная	от 1 до 5
Колбаса, ветчина	от 1 до 3
Дичь, свинина	от 1 до 12
Птица, говядина	от 2 до 10
Овощи, фрукты	от 6 до 18
Травы	от 6 до 10

У имеющихся в продаже замороженных продуктов срок хранения указан на упаковке.

Размораживание замороженных продуктов

Размороженные или подтаявшие продукты не замораживайте снова. Повторное замораживание возможно только в случае, если вы подвергли их термической обработке (сварили или поджарили).

Замороженные продукты могут быть разморожены:

- в микроволновой печи;
- в духовом шкафу в режиме «Конвекция» или «Размораживание»;
- при комнатной температуре;
- в холодильном отделении (холод, который отдают замороженные продукты, используется для охлаждения хранящихся продуктов);
- в пароварке.

Плоские ломтики мяса или рыбы после подтаивания можно укладывать на горячую сковородку.

Куски мяса и рыбы (например, фарш, курицу, рыбное филе) размораживайте так, чтобы не было контакта с другими продуктами. Соберите талую воду и вылейте её.

Фрукты можно размораживать при комнатной температуре как в упаковке, так и в закрытой миске.

Овощи в замороженном виде можно класть в кипящую воду или тушить в горячем масле. Приготовление займёт при этом немного меньше времени, чем для свежих овощей, в связи с изменением клеточной структуры продуктов.

Быстрое охлаждение напитков

Доставляйте бутылки, которые были помещены в морозильное отделение для быстрого охлаждения, **не позднее, чем через час**. Иначе бутылки могут лопнуть.

Оформление внутреннего пространства

Вынимание боксов и стеклянной полки морозильной зоны

Боксы можно вынуть для закладки или вынимания продуктов или для чистки.

Также Вы можете увеличить вместимость морозильной камеры. Например, если Вы хотели бы заморозить продукт большого размера (индейку или дичь), Вы можете вынуть стеклянные полки, расположенные между морозильными боксами.

- Вытяните боксы до упора и снимите их, направляя вверх.
- Слегка приподнимите стеклянную полку и вытяните ее, направляя вперед.

Использование принадлежностей

Использование аккумулятора холода

Аккумулятор холода предотвращает быстрый подъем температуры в морозильной камере при сбое в системе электропитания. Этим вы можете продлить срок хранения продуктов.

- Положите аккумулятор холода в самый верхний морозильный бокс.

Примерно через 24 часа уровень охлаждения аккумулятора будет максимальным.

При сбое в системе электропитания

- Положите промёрзший аккумулятор холода прямо на продукты в самый верхний морозильный бокс в передней области.

Совет: Если вы закладываете свежие продукты, то используйте аккумулятор холода как перегородку между замороженными и свежими продуктами, чтобы продукты не подтаивали.

Совет: Аккумулятор холода можно также использовать, если вы помещаете еду или напитки на некоторое время в сумку-термос.

Приготовление льда

Автоматический генератор льда для своей работы требует наличия стационарного подключения воды (см. главу «Стационарное подключение воды»).

⚠ Опасно для здоровья!

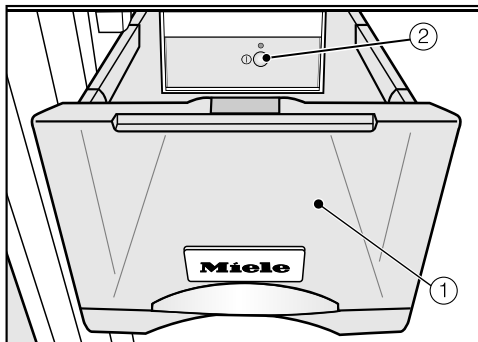
Промывайте генератор льда вместе с системой подвода воды:

- перед вводом в эксплуатацию,
- после неиспользования генератора в течение длительного времени,
- регулярно при постоянной эксплуатации (минимум один раз в месяц), чтобы удалить остатки льда из системы (во избежание засорения канала подвода воды) и
- прежде чем выключить генератор льда на длительное время. О том, как выбрать эту функцию, вы можете прочитать в главе «Чистка и уход», раздел «Промывание генератора льда».

Генератор льда со встроенной формой для льда

Используйте генератор только для приготовления количества льда, необходимого для бытовых нужд.

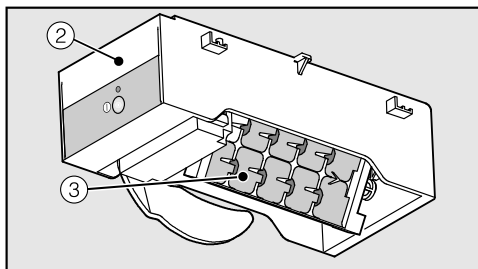
После первого ввода в эксплуатацию может пройти до 24 часов, пока первые кубики льда попадут из генератора в выдвижной контейнер. При последующем выключении и включении генератора льда этот процесс будет длиться максимум 6 часов.



В выдвижном контейнере для льда ① находится автоматический генератор льда ②.

Как только генератор льда будет включён, индикатор генератора загорится.

Приготовление кубиков льда возможно лишь при условии, что выдвижной контейнер для льда полностью закрыт.



В генератор льда ② встроена форма для льда ③, в которой получаются кубики льда.

Форма для льда освобождается автоматически: как только кубики льда замерзают, они попадают в выдвижной контейнер. Когда будет достигнута определённая высота, производство кубиков льда автоматически прекратится. Контейнер не заполняется до краёв.

Если вам не нужны кубики льда, вы можете отключить генератор льда независимо от морозильной камеры.


Если генератор льда отключён, то выдвижной контейнер для льда может также использоваться для замораживания и хранения продуктов.


Включение/выключение генератора льда

Проследите за тем, чтобы выдвижной контейнер для льда был пустым, прежде чем вы включите генератор льда.



- Нажмите на кнопку установок.

На дисплее появляются на выбор все символы, символ  мигает.

- Нажимайте на кнопки установки температуры (∨ или ∧) так часто, пока на дисплее не будет мигать символ генератора льда .
- Нажмите на кнопку ОК, чтобы подтвердить ваш выбор.
- Теперь нажатием кнопок ∨ и ∧ вы можете установить для генератора льда опции:
 - ∩: генератор льда выключен
 - ∪: генератор льда включён
- Нажмите на кнопку ОК, чтобы подтвердить ваш выбор.

Выбранная установка будет принята прибором.

- Нажмите на кнопку установок, чтобы выйти из режима установок, или
- закройте дверцу прибора.

В ином случае примерно через одну минуту электроника переходит в обычный режим работы.

Приготовление льда

Приготовление большого количества кубиков льда

Количество приготовленных кубиков льда зависит от температуры в морозильной камере: чем температура ниже, тем больше кубиков льда производится за определенный период времени. При температуре -18°C за 24 ч. производится прим. 1 кг льда.

Совет: Если вам требуется большее количество кубиков льда, замените полный контейнер на пустой, расположенный справа.

Генератор снова начнёт приготовление кубиков льда, как только выдвижной контейнер будет закрыт.

Изменение размера кубиков льда

Размер кубиков льда зависит от поступающего количества воды, которое вы можете настроить по своему желанию. Чтобы кубики получались большего размера, увеличьте объем воды в генераторе льда. По умолчанию установлен средний объем воды (E Э).


Настройка количества воды

Настройка может быть выбрана только, если генератор льда включен.



- Нажмите на кнопку установок.

На дисплее появятся на выбор все символы, символ  мигает.

- Нажимайте на кнопки установки температуры (\vee или \wedge), так часто, пока на дисплее не будет мигать символ генератора льда .
- Нажмите на кнопку ОК, чтобы подтвердить Ваш выбор.
- Нажатием кнопок \vee и \wedge Вы теперь можете установить, что Вы хотите изменить количество воды:
 - U: генератор льда выключен
 - I: генератор льда включен
 - 2: **установка количества воды**
 - Э: установка позиции для чистки формы для льда
 - Ч: промывание генератора льда
- Нажмите на кнопку ОК, чтобы подтвердить Ваш выбор.

- Теперь нажатием на кнопки \vee и \wedge Вы можете установить нужное количество воды (от *E1* до *E8*):

E1: малое количество воды

E8: большое количество воды

- Нажмите на кнопку ОК, чтобы подтвердить Ваш выбор.

Выбранная установка будет принята прибором.

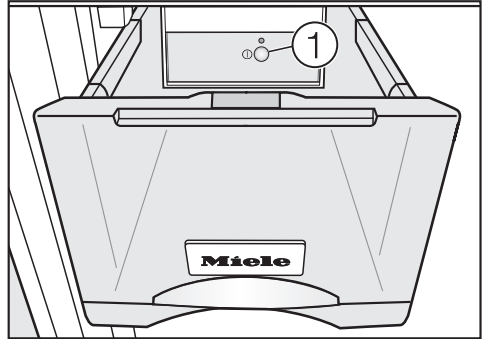
- Нажмите на кнопку установок, чтобы выйти из режима установок, или



- закройте дверцу прибора.

В ином случае примерно через одну минуту электроника переходит в обычный режим работы.

Выключение генератора льда кнопкой Вкл/Выкл

- Вытяните выдвижной контейнер для льда немного наружу.



- Нажимайте кнопку Вкл/Выкл ① на генераторе льда,
 - пока не загорится индикатор. На дисплее появляется символ генератора льда . Генератор включен.
 - пока индикатор не погаснет. На дисплее гаснет символ генератора льда . Генератор выключен.
- Закройте выдвижной контейнер для льда.

Автоматическое оттаивание

Холодильное отделение и зона PerfectFresh Pro

Холодильное отделение и зона PerfectFresh Pro размораживаются автоматически.

Во время работы компрессора возможно технически обусловленное образование инея и капель воды на задней стенке холодильного отделения и зоны PerfectFresh Pro. Вы можете не удалять их, так как они испаряются автоматически благодаря теплу компрессора.

Талая вода стекает по жёлобу и сливной трубке в испарительную систему, расположенную на задней стенке прибора.

Поддерживайте жёлоб и отверстие для слива талой воды в чистоте. Талая вода должна всегда стекать беспрепятственно.


Морозильное отделение

Прибор оснащён системой NoFrost, благодаря чему он будет оттаивать автоматически.

Образующаяся влага осаждается на испарителе, автоматически оттаивает время от времени и испаряется.

Благодаря автоматическому оттаиванию морозильное отделение никогда не покрывается льдом. Продукты при этом не оттаивают.

Следите за тем, чтобы вода не попадала в электронику или систему освещения.

 **Опасность повреждения** вследствие попадания влаги. Пар из пароструйного очистителя может повредить пластмассу и электронные компоненты. Не используйте пароструйный очиститель для очистки холодильника.

Не сливайте воду, использованную при чистке прибора, в отверстие для слива талой воды.

Не отрывайте типовую табличку, находящуюся внутри прибора. Она понадобится вам в случае неисправности.

Указания по чистящему средству

Используйте внутри прибора только неопасные для продуктов питания чистящие средства и средства по уходу.

Чтобы избежать повреждений всех поверхностей, **не** используйте при чистке

- чистящие средства, содержащие соду, аммиак, кислоту или хлориды,
- чистящие средства для растворения накипи,
- абразивные чистящие средства, например, абразивный порошок, пасту, пемзу,
- чистящие средства, содержащие растворитель,
- средства для чистки поверхностей из нержавеющей стали,
- моющие средства для посудомоечных машин,
- спреи для очистки духовых шкафов,
- очиститель для стекла,
- жесткие губки и щетки с абразивной поверхностью (например, для чистки кастрюль),
- очиститель от грязи,
- острые металлические скребки.

Чистка и уход

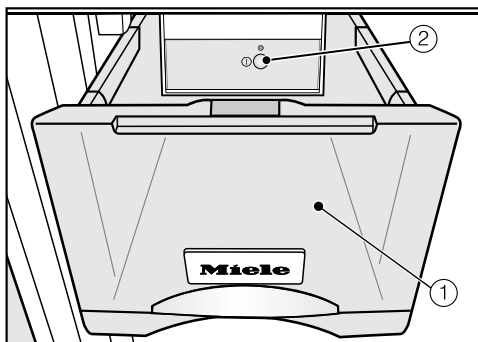
Мы рекомендуем использовать для чистки чистую губчатую салфетку и теплую воду с небольшим количеством моющего средства для мытья посуды вручную.

Важные указания по чистке Вы найдете на следующих страницах.

Промывание генератора льда

Промывайте генератор льда вместе с системой подвода воды:

- перед первым вводом в эксплуатацию,
- после неиспользования генератора в течение некоторого времени,
- регулярно при постоянной эксплуатации (минимум один раз в месяц), чтобы удалить остатки льда из системы (во избежание засорения канала подвода воды) и
- прежде чем выключить генератор льда на некоторое время.



После выбора установки «Промывание генератора льда» генератор ②, а также система подвода воды автоматически промываются водой.

После этого форма для льда поворачивается в позицию для чистки, чтобы её можно было протереть насухо вручную.


Вода собирается в выдвижном контейнере для льда ①.


Проследите за тем, чтобы выдвижной контейнер для льда был пустым, прежде чем выбрать установку «Промывание генератора льда». Иначе вода потечёт на содержимое контейнера.


Настройка «Промывание генератора льда» может быть выбрана только, если генератор льда включён.



- Нажмите на кнопку установок.

На дисплее появляются на выбор все символы, символ  мигает.


- Нажимайте на кнопки установки температуры (V и ^) до тех пор, пока на дисплее не будет мигать символ генератора льда .
- Нажмите на кнопку ОК, чтобы подтвердить ваш выбор.
- Теперь касанием кнопок V и ^ вы можете выбрать нужную установку:
 - 0: генератор льда выключен
 - 1: генератор льда включён
 - 2: установка количества воды
 - 3: установка позиции для чистки формы для льда
 - 4: **промывание генератора льда**
- Нажмите на кнопку ОК, чтобы подтвердить ваш выбор.

Выбранная установка будет принята прибором. На дисплее мигает символ генератора льда , и у генератора мигает индикатор, пока продолжается промывание.

Вы услышите, как форма для льда повернётся в наклонное положение.

- Дождитесь, когда завершится перемещение формы.
- В заключение генератор льда выключится.
- Осторожно извлеките контейнер, наполненный водой. Вылейте воду и очистите контейнер.

Форма для льда **не вынимается**, и её можно очистить только внутри прибора.

- Насухо протрите форму для льда .

Как только генератор льда будет снова включён, форма для льда снова повернётся в свою исходную позицию.

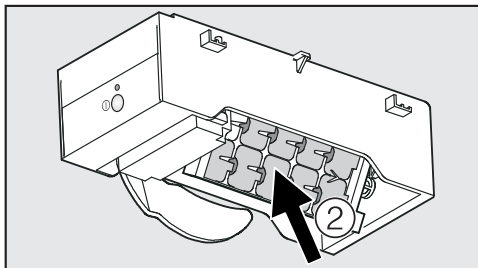
Чистка и уход

Очистка формы для льда

Очищайте форму для льда:

- прежде чем выключить генератора льда на длительное время;
- регулярно, чтобы удалить остатки льда и воды.

Если вы сначала выбрали установку «Промывание генератора льда» (см. в этой главе раздел «Промывание генератора льда»), то форма для льда уже находится в позиции для очистки.



Форма для льда ② **не** вынимается и её можно очистить только внутри прибора. Для этого форму для льда можно установить в позицию для очистки.

Установка позиции для очистки

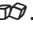
Настройка может быть выбрана только в том случае, если генератор льда включён.

- Освободите выдвижной контейнер от кубиков льда.



- Нажмите на кнопку установок.


На дисплее появляются на выбор все символы, символ  мигает.

- Нажимайте на кнопки установки температуры (∨ и ∧) до тех пор, пока на дисплее не будет мигать символ генератора льда .
- Нажмите на кнопку ОК, чтобы подтвердить ваш выбор.
- Теперь касанием кнопок ∨ и ∧ вы можете выбрать нужную установку:
0: генератор льда выключен
1: генератор льда включён
2: установка количества воды
3: **установка позиции для очистки формы для льда**
4: промывание генератора льда

- Нажмите на кнопку ОК, чтобы подтвердить ваш выбор.

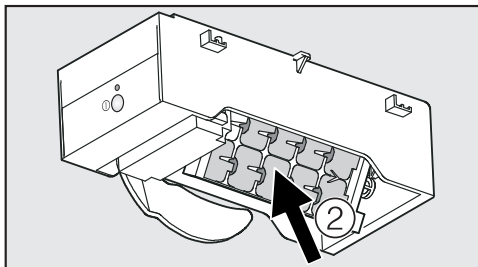
Выбранная установка сохраняется, и слышно, как форма для льда поворачивается в наклонное положение.

- Дождитесь, когда завершится перемещение формы.

Затем генератор льда выключится. На дисплее гаснет символ генератора льда .

- Выньте выдвижной контейнер для льда.

Форма для льда не вынимается, и её можно очистить только внутри прибора.



- Очистите форму для льда ② и промойте выдвижной контейнер для льда чуть тёплой водой с небольшим количеством средства для мытья посуды вручную. Тщательно протрите всё с использованием чистой воды и вытрите насухо с помощью протирочной салфетки.

Как только генератор льда будет снова включён, форма для льда снова повернётся в свою исходную позицию.

Подготовка прибора к чистке

- Выключите прибор.
На дисплее появится , и охлаждение прекратится.
- Выньте вилку из розетки или отключите предохранитель на распределительном щите.
- Выньте из холодильника продукты и положите их в прохладное место.
- Снимите с дверцы прибора дверные полки/полки для бутылок.
- Выньте выдвижные боксы зоны PerfectFresh Pro и крышку выдвижных боксов (см. главу «Оформление внутреннего пространства - Выдвижные боксы зоны PerfectFresh»).

- Достаньте разделительную полку со встроенной стеклянной панелью.
- Выньте все съёмные детали для чистки.

Демонтаж полки / полки с подсветкой

! Опасность повреждения вследствие неправильной ухода. Планка из нержавеющей стали со светодиодной подсветкой у полки может быть повреждена, если положить её для очистки в воду! Очищайте стальную планку со светодиодной подсветкой с помощью влажной ткани.

Снимите стальную(ые) планку(и) со светодиодной подсветкой, прежде чем поместить полки в посудомоечную машину.

Для того чтобы снять планку из нержавеющей стали и заднюю защитную планку, действуйте следующим образом:

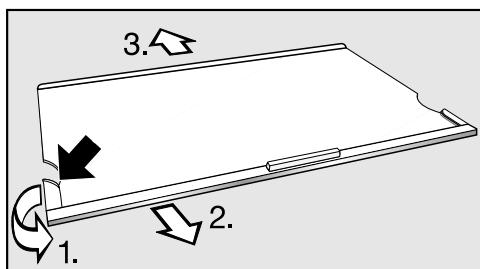
- Положите полку верхней стороной вниз на столешницу на мягкую подстилку (например, полотенце для посуды).

Чистка и уход

⚠ Опасность повреждения вследствие неправильного обращения.

При отсоединении стальной планки со светодиодной подсветкой могут быть повреждены контакты (металлические пластинки).

Эти контакты на левом переднем углу необходимы для электропитания подсветки. Всегда сначала освобождайте сторону, на которой отсутствуют контакты.



■ Возьмитесь с левой стороны планки из нержавеющей стали за конец пластмассовой окантовки.

1. Отогните пластмассовую окантовку с полки и
2. одновременно снимите планку с полки. Затем таким же образом освобождается противоположная сторона.
3. Снимите защитную планку.

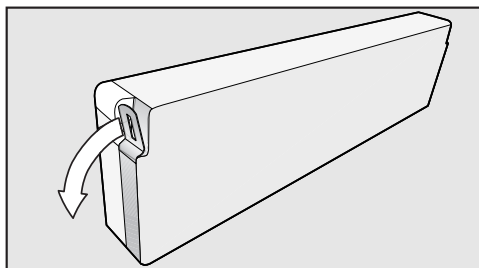
■ После очистки снова закрепите в обратном порядке на полке планку из нержавеющей стали и защитную планку.

Демонтаж полки для бутылок и дверной полки

Снимите планки из нержавеющей стали, прежде чем поместить дверную полку в посудомоечную машину.

Чтобы снять пластину из нержавеющей стали, действуйте следующим образом:

- Положите дверную полку/полку для бутылок передней стороной на столешницу.



■ Возьмитесь за конец пластины и вытяните его с полки. Затем отделите всю пластину от полки.

- После очистки снова закрепите пластину на полке в обратном порядке.

Очистка внутреннего пространства и принадлежностей

Холодильник следует очищать регулярно, не реже одного раза в месяц.

Не допускайте высыхания загрязнений, а удаляйте их сразу же.

- Для чистки **внутреннего пространства** используйте чистую губчатую салфетку, чуть теплую воду и немного моющего средства.
- После чистки промойте прибор чистой водой и вытрите насухо с помощью салфетки.

Детали из нержавеющей стали у полок и дверных полок **нельзя** мыть в посудомоечной машине. Снимите пластины и планки, прежде чем загружать полки и дверные полки в посудомоечную машину.

Следующие части **нельзя мыть в посудомоечной машине**:

- пластины и планки из нержавеющей стали,
- задние защитные планки у полок
- все контейнеры и крышки контейнеров (если имеются в зависимости от модели),

– Аккумулятор холода

- Чистите эти принадлежности вручную.

Следующие части **можно мыть в посудомоечной машине**:

Температура выбранной программы посудомоечной машины должна составлять максимум 55 °С.

Вследствие контакта с природными красителями, содержащимися, например в моркови, томатах и кетчупе, пластмассовые детали в посудомоечной машине могут окраситься. Это изменение цвета не влияет на прочность деталей.


- держатель для бутылок, маслѐнку, полку для яиц (в зависимости от оснащения модели)
- полки для бутылок и дверные полки внутри дверцы (без стальной планки)

Чистка и уход

– полки (без планок)


- Чистите желоб и трубку для слива талой воды с помощью прутика или подобного предмета, чтобы вода могла беспрепятственно вытекать.

Выньте для этого выдвижные боксы зоны PerfectFresh Pro.

 При очистке следите за тем, чтобы из телескопических направляющих не была вымыта специальная смазка.

- Боксы зоны PerfectFresh Pro установлены на телескопических направляющих. Протирайте телескопические направляющие влажной салфеткой.
- Оставьте дверь прибора еще на некоторое время открытой, чтобы достаточно прибор проветрить и избежать образования запаха.

Чистка дверного уплотнения

 Опасность повреждения вследствие неправильного ухода. При обработке дверного уплотнения маслом или жиром оно может стать пористым.

Не допускается наносить на уплотнение дверцы масло или жир.

- Уплотнение дверцы регулярно промывайте чистой водой, а затем насухо протирайте салфеткой.

Чистка вентиляционных отверстий

Скопления пыли вызывают повышение расхода электроэнергии.

- Регулярно чистите вентиляционные отверстия кисточкой или пылесосом (используйте для этого, например, насадку для щадящей уборки к пылесосу Miele).

Эксплуатация прибора после чистки

- Установите на свои места все детали прибора.
- Присоедините прибор к электросети и включите его.
- Включите на некоторое время функцию суперзамораживания, чтобы морозильная камера быстро охладилась.
- Включите на некоторое время функцию суперохлаждения, чтобы холодильное отделение быстро охладилось.

- Положите в холодильное отделение продукты и закройте дверцу прибора.
- Задвиньте морозильные боксы с продуктами в морозильную камеру и закройте дверцу прибора.
- Выключите функцию суперзамораживания, как только будет достигнута постоянная температура морозильной камеры $-18\text{ }^{\circ}\text{C}$.

Установленные угольные фильтры не должны касаться задней стенки прибора, поскольку из-за влажности они могут приклеиться к стенке.

Вставьте новые угольные фильтры в держатель на такую глубину, чтобы они не выступали над краем держателя.

Замена угольного фильтра

Угольный фильтр с держателем KKF-FF (Active AirClean) предлагается в качестве дополнительно приобретаемой принадлежности (см. главу «Описание прибора», раздел «Принадлежности»).

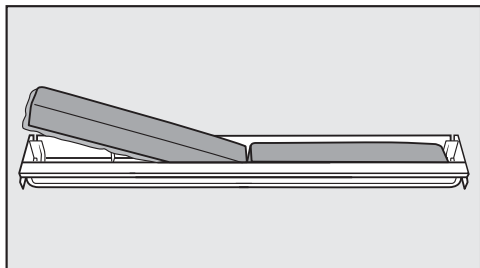
Меняйте угольные фильтры в держателе примерно раз в 6 месяцев.

Заменяемый угольный фильтр KKF-RF можно приобрести в сервисной службе Miele, торговой точке или в интернет-магазине Miele.

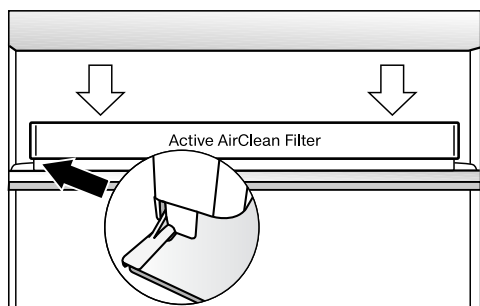
Совет: Держатель угольных фильтров подходит для мытья в посудомоечной машине.

- Снимите держатель угольных фильтров с полки движением вверх.

Чистка и уход



- Извлеките оба угольных фильтра и вставьте новые фильтры ободком (по периметру) вниз в держатель.



- Вставьте гнездо посередине на заднем упорном канте любой полки так, чтобы оно зафиксировалось внутри.

Вы можете самостоятельно устранить большинство неполадок, возникающих при ежедневной эксплуатации прибора. Во многих случаях Вы сэкономите время и деньги, т. к. Вам не придется вызывать специалиста сервисной службы.

Нижеприведенные таблицы помогут Вам найти причины возникающих неисправностей и устранить их.

До устранения неисправности по возможности не открывайте дверцу холодильника, чтобы минимизировать потерю холода.

Проблема	Причина и устранение
<p>Прибор не охлаждается, внутренняя подсветка не загорается при открытой дверце, дисплей остается темным.</p>	<p>Прибор не включен, и на дисплее горит символ подключения к электросети -С.</p> <ul style="list-style-type: none"> ■ Включите прибор.
	<p>Сетевая вилка неправильно вставлена в розетку.</p> <ul style="list-style-type: none"> ■ Вставьте вилку в розетку. У выключенного прибора на дисплее появится символ подключения к электросети -С.
	<p>Сработал предохранитель на распределительном щите электропроводки. Данный прибор, электропроводка или другой электроприбор могут быть неисправны.</p> <ul style="list-style-type: none"> ■ Вызовите специалиста-электрика или специалиста сервисной службы.
<p>Компрессор включается всё реже и на более короткое время, температура в приборе повышается.</p>	<p>Это не является неисправностью. Установленная температура слишком высокая.</p> <ul style="list-style-type: none"> ■ Измените установку температуры. ■ Проконтролируйте температуру ещё раз спустя 24 часа.
	<p>Замороженный продукт начинает оттаивать. Температура в помещении была ниже значения, на которое рассчитан прибор. Компрессор включается реже, если температура в помещении слишком низкая. Поэтому в морозильном отделении может стать слишком тепло.</p> <ul style="list-style-type: none"> ■ Соблюдайте указания, приведённые в главе «Монтаж», раздел «Место установки». ■ Повысьте температуру в помещении.






Что делать, если ...







Проблема	Причина и устранение
Компрессор включается всё чаще и на более длительное время, температура в приборе слишком низкая.	<p>Вентиляционные отверстия заставлены или запылились.</p> <ul style="list-style-type: none">■ Не закрывайте ничем вентиляционные отверстия.■ Регулярно очищайте вентиляционные отверстия от пыли.
	<p>Часто открывались дверцы прибора или хранилось или замораживалось большое количество свежих продуктов.</p> <ul style="list-style-type: none">■ Открывайте дверцы прибора только при необходимости и на как можно более короткий срок. <p>Требуемая температура автоматически установится спустя некоторое время.</p>
	<p>Дверцы прибора неправильно закрыты. Возможно, в морозильной камере уже образовался толстый слой льда.</p> <ul style="list-style-type: none">■ Закройте дверцы прибора. <p>Требуемая температура автоматически установится спустя некоторое время.</p> <p>При образовании толстого слоя льда снижается охлаждающая мощность, из-за чего увеличивается потребление электроэнергии.</p> <ul style="list-style-type: none">■ Разморозьте и вымойте прибор.
	<p>Температура в помещении слишком высокая. Чем выше температура в помещении, тем дольше работает компрессор.</p> <ul style="list-style-type: none">■ Учитывайте указания, приведённые в главе «Монтаж», раздел «Указания по монтажу» — «Место установки».
	<p>В приборе установлена слишком низкая температура.</p> <ul style="list-style-type: none">■ Исправьте настройку температуры.
	<p>Было заморожено сразу большое количество продуктов.</p>

Проблема	Причина и устранение
	<ul style="list-style-type: none"> ■ Учитывайте указания в главе «Замораживание и хранение». <p>Функция суперохлаждения ещё включена.</p> <ul style="list-style-type: none"> ■ Для экономии электроэнергии вы можете самостоятельно заранее отключить функцию суперохлаждения. <p>Функция суперзамораживания ещё включена.</p> <ul style="list-style-type: none"> ■ Для экономии электроэнергии вы можете самостоятельно заранее отключить функцию суперзамораживания.
<p>Компрессор работает длительное время.</p>	<p>Не является ошибкой. В целях экономии электроэнергии компрессор включается при низком расходе холода в режим с пониженным числом оборотов. В связи с этим увеличивается время работы компрессора.</p>
<p>На приборе сзади внизу у компрессора мигает светодиодный индикатор (в зависимости от модели). Электроника компрессора оснащена индикатором работы и светодиодным индикатором контроля неисправности.</p>	<p>Индикатор неоднократно мигает каждые 5 секунд. Имеется неисправность.</p> <ul style="list-style-type: none"> ■ Обратитесь в сервисную службу. <p>Индикатор регулярно мигает каждые 15 секунд. Не является ошибкой. Мигание – нормальное явление.</p>


Что делать, если ...

Сообщения на дисплее

Сообщение	Причина и устранение
На дисплее горит символ  . Прибор нельзя выключить.	Включена функция блокировки . ■ Выключите блокировку (см. главу «Выполнение других установок», раздел «Включение/выключение блокировки»).
На дисплее высвечивается предупреждающий символ  вместе с сенсорной кнопкой соответствующей зоны охлаждения. Дополнительно раздается звуковой сигнал.	Активирован сигнал об открытой дверце. ■ Закройте дверцу прибора. Предупреждающий символ  погаснет, и звуковой сигнал смолкнет.
На дисплее мигает предупреждающий сигнал  вместе с сенсорной кнопкой морозильной камеры. Дополнительно раздается звуковой сигнал.	Сработал сигнал об изменении температуры. В зависимости от установленной температуры в морозильной камере стало слишком тепло или слишком холодно. Причиной этой могло быть то, что, например: <ul style="list-style-type: none">– часто открывалась дверца прибора.– замораживалось большое количество продуктов, но не была включена функция суперзамораживания.– Был длительный перебой в системе электропитания (отказ электросети). ■ Устраните причину появления предупреждающего сигнала. Предупреждающий символ  погаснет, а сенсорная кнопка морозильной камеры будет снова гореть постоянно. Сигнал прекратит звучать. ■ В зависимости от температуры проверьте, не подтаяли ли или не разморозились ли продукты. Если это так, переработайте продукты (отварите или обжарьте) перед повторной заморозкой.

Сообщение	Причина и устранение
<p>При включении генератора льда на дисплее мигает символ , а на генераторе мигает индикатор.</p>	<p>Подача воды не открыта.</p> <ul style="list-style-type: none"> ■ Откройте подачу воды.
<p>На дисплее мигают символ генератора льда  и символ неполадки . Также мигает индикатор у генератора льда.</p>	<p>Возникла неполадка генератора льда.</p> <ul style="list-style-type: none"> ■ Обратитесь в сервисную службу.
<p>На дисплее горит .</p>	<p>Установка Напоминание: замена угольного фильтра активна: это требование для замены угольного фильтра (Active AirClean).</p> <ul style="list-style-type: none"> ■ Замените фильтры в держателе (см. главу «Чистка и уход», раздел «Замена угольного фильтра»). ■ Обнулите счётчик рабочих часов (см. главу «Выполнение других установок», раздел «Индикатор замены угольных фильтров »).
<p>На дисплее появляется символ отказа сетевого питания , и раздаётся звуковой сигнал. Отображается также самая высокая температура, которая установилась в морозильной камере на момент обратного включения электропитания.</p>	<p>Отображается индикация отказа электросети: температура в приборе в течение последних дней или часов становилась слишком высокой из-за отказа электросети или выключения электропитания.</p> <p>После восстановления электропитания холодильник работает дальше в соответствии с последней установкой температуры.</p> <ul style="list-style-type: none"> ■ Нажмите кнопку выключения звукового сигнала. <p>Индикация самой высокой температуры погаснет. После этого на индикаторе температуры снова появится значение фактической температуры в морозильной камере.</p> <ul style="list-style-type: none"> ■ В зависимости от температуры проверьте продукты, они могут подтаять или разморозиться совсем. Если это так, переработайте продукты (сварите или поджарьте) перед повторной заморозкой.

Что делать, если ...

Сообщение	Причина и устранение
На дисплее появится индикация «от F0 до F9».	Имеется техническая неисправность. ■ Обратитесь в сервисную службу.
На дисплее появляется «FE*».	Имеется техническая неисправность. ■ Обратитесь в сервисную службу.
На дисплее горит символ , прибор не охлаждается, однако, управление прибором и внутренняя подсветка работают.	Включен режим презентации. Он позволяет представлять прибор в специализированных магазинах без включенного охлаждения. Для личного применения эта установка Вам не понадобится. ■ Выключите режим презентации (см. главу «Информация для торговых партнеров - Режим презентации»).



Проблемы с генератором льда

Проблема	Причина и устранение
Генератор льда не включается.	<p>Прибор не подсоединен к электросети или не включен.</p> <ul style="list-style-type: none"> ■ Подсоедините прибор к электропитанию и включите его.
Генератор льда не производит кубики льда.	<p>Прибор или генератор льда не включён.</p> <ul style="list-style-type: none"> ■ Включите прибор или генератор льда.
	<p>Подача воды не открыта или воздух не откачан.</p> <ul style="list-style-type: none"> ■ Откройте подачу воды. ■ Проверьте, откачан ли воздух из системы подачи воды.
	<p>Выдвижной контейнер генератора льда закрыт неправильно.</p> <ul style="list-style-type: none"> ■ Задвиньте выдвижной контейнер правильно.
	<p>Дверца прибора открывалась слишком часто, так что активность компрессора усилилась и генератор обледенел.</p> <ul style="list-style-type: none"> ■ Открывайте дверцу прибора только при необходимости и на как можно более короткий срок.
	<p>Температура в морозильной камере слишком высокая.</p> <ul style="list-style-type: none"> ■ Установите более низкую температуру.
	<p>Напор воды слишком низкий.</p> <ul style="list-style-type: none"> ■ Убедитесь, что давление воды составляет от 150 до 600 кПа (от 1,5 до 6 бар). <p>Помните, что может пройти до 24 часов, прежде чем приготовятся первые кубики льда.</p>
Генератор льда производит только маленькие кубики льда.	<p>Размер кубиков льда зависит от поступающего количества воды, которое Вы можете настроить по своему желанию.</p> <ul style="list-style-type: none"> ■ Увеличьте объем поступающей воды в генератор льда, чтобы кубики получались большего размера.



Что делать, если ...

Проблема	Причина и устранение
Кубики льда имеют неприятный запах или вкус.	<p>Генератор льда находится в непрерывной эксплуатации и должен регулярно очищаться.</p> <ul style="list-style-type: none">■ Регулярно промывайте генератор льда, а также систему подвода воды (см. главу «Чистка и уход - промывание генератора льда»).
	<p>Генератор льда используется очень редко. Лед при долгом хранении может впитать запах и вкус других веществ.</p> <ul style="list-style-type: none">■ Очистите от содержимого контейнер для льда, если Вы не используете генератор некоторое время.■ Регулярно промывайте генератор льда, а также систему подвода воды (см. главу «Чистка и уход - промывание генератора льда»).
	<p>В морозильной камере хранятся неупакованные продукты. Лед может впитать запах и вкус неупакованных продуктов.</p> <ul style="list-style-type: none">■ Храните в морозильной камере только упакованные продукты.
	<p>Загрязнен выдвижной контейнер для льда.</p> <ul style="list-style-type: none">■ При необходимости очистите контейнер.

Не работает внутренняя подсветка

Проблема	Причина и устранение
<p>Не работает внутренняя подсветка.</p>	<p>Прибор не включён.</p> <ul style="list-style-type: none"> ■ Включите прибор.
	<p>Включён режим «Шаббат»: дисплей не горит, охлаждение прибора работает.</p> <ul style="list-style-type: none"> ■ Нажмите на кнопку установок, чтобы выйти из режима «Шаббат». <p>Затем на дисплее отображается температура и включается внутренняя подсветка (см. главу «Выполнение других установок», раздел «Включение/выключение режима «Шаббат»).</p>
	<p>Внутренняя подсветка отключается автоматически из-за перегрева примерно через 15 минут при открытой дверце. Если не это является причиной, значит имеется неисправность.</p>
	<div style="border: 1px solid gray; padding: 5px; margin-bottom: 10px;"> <p> Опасность поражения электрическим током из-за открытых токоведущих деталей.</p> <p>При снятии плафона можно соприкоснуться с токоведущими деталями.</p> <p>Не снимайте плафон. Замену и ремонт LED-подсветки должны выполнять исключительно специалисты сервисной службы.</p> </div> <div style="border: 1px solid gray; padding: 5px;"> <p> Опасность получения травм из-за LED-подсветки.</p> <p>Эта подсветка соответствует группе риска RG 2. При неисправности плафона можно травмировать глаза.</p> <p>При неисправности плафона лампы не смотрите на подсветку с близкого расстояния с помощью оптических инструментов (лупы и т. п.).</p> </div> <ul style="list-style-type: none"> ■ Обратитесь в сервисную службу.

Что делать, если ...

Проблема	Причина и устранение
Не работает светодиодная подсветка у одной из полок.	<p>Полка неправильно вставлена в опорные выступы.</p> <ul style="list-style-type: none">■ Проверьте правильное положение полки в опорных выступах: у полки в левом переднем углу имеются металлические пластинки (контакты) для обеспечения светодиодной подсветки электропитанием.■ Задвигайте полку до отчётливой её фиксации.
	<p>У металлической пластинки есть загрязнения и влага.</p> <ul style="list-style-type: none">■ Протрите её влажной салфеткой и вытрите насухо ткань, не оставляющей ворсинок.
	<p>Светодиодная подсветка на стальной планке вышла из строя.</p> <div data-bbox="404 683 1039 938" style="border: 1px solid gray; padding: 5px;"><p> Опасность поражения электрическим током из-за открытых токоведущих деталей. При снятии плафона вы можете соприкоснуться с токоведущими частями. Не снимайте плафон. Замену и ремонт системы LED-подсветки должны выполнять исключительно специалисты сервисной службы.</p></div> <div data-bbox="404 959 1039 1241" style="border: 1px solid gray; padding: 5px;"><p> Опасность получения травм: LED-подсветка! Эта подсветка соответствует группе риска RG 2. При неисправности плафона вы можете получить травму глаз. При неисправности плафона лампы не смотрите на подсветку с близкого расстояния с помощью оптических инструментов (лупы и т.п.).</p></div> <ul style="list-style-type: none">■ Замените полку со светодиодной подсветкой. Ее можно заказать в сервисной службе.

Проблема	Причина и устранение
Не работает светодиодная подсветка всех полок.	<p>Протекла жидкость на светодиодную подсветку полки или на металлические пластинки (контакты) в левых опорных выступах.</p> <p>Система защиты отключает светодиодную подсветку всех полок.</p> <ul style="list-style-type: none">■ Протрите сначала влажной салфеткой, а затем насухо планку из нержавеющей стали со светодиодной подсветкой. Таким же образом очистите металлические пластинки (контакты) в опорных выступах.■ Проследите, чтобы контакты были чистыми и сухими, прежде чем задвигать полку с подсветкой.■ Задвигайте полку до отчётливой её фиксации.■ Закройте дверцу прибора. <p>После нового открывания дверцы прибора внутреннее освещение снова работает.</p> <hr/> <p>Если это не так, значит имеется неполадка.</p> <ul style="list-style-type: none">■ Обратитесь в сервисную службу.

Что делать, если ...

Общие проблемы с работой прибора

Проблема	Причина и устранение
Не удается вновь открыть дверь сразу после её закрывания.	Не является ошибкой. Из-за всасывающего эффекта дверца прибора может быть открыта без усилий только примерно через 1 минуту.
На дне холодильного отделения сыро.	Засорилось сливное отверстие для талой воды. ■ Прочистите желоб и отверстие для слива талой воды.
Не звучит предупреждающий сигнал, хотя дверца прибора открыта уже долгое время.	Не является ошибкой. Предупреждающий сигнал в режиме установок выключен (см. главу «Выполнение других установок», раздел «Звуковые сигналы 🎵»).
Внешние стенки прибора тёплые на ощупь.	Не является ошибкой. Тепло, образующееся в процессе производства холода, используется для того, чтобы избежать конденсации снаружи прибора.

Посторонние звуки и их причины

Нормальные шумы	Из-за чего они возникают?
Гудение	Гудение вызывается работающим мотором (компрессором/вентилятором). Звук может быть некоторое время более громким при включении мотора/вентилятора.
Бульканье	Бульканье, бурление или журчание вызывается тем, что по трубкам внутри прибора циркулирует хладагент.
Короткие металлические звуки	Такие звуки слышны всегда при включении или выключении компрессора.
Шипение	Тихое шипение может быть вызвано потоком воздуха внутри прибора.
Щелчки	Щелчки слышны, если в приборе происходит расширение материала.
Помните, что шумы, вызываемые работой моторов, реле, термостатов и циркуляцией хладагента и воздуха, неизбежны!	

Шумы	Причина и устранение
Щелчки, стук, дребезжание	Прибор установлен неровно. Выровняйте его положение, используя уровень. Используйте для этого регулируемые ножки под прибором или подложите что-либо снизу.
	Прибор соприкасается с другими предметами мебели или другими приборами. Отодвиньте его.
	Боксы или полки качаются или застревают. Проверьте положение съёмных деталей и при необходимости установите их по-другому.
	Бутылки или другие ёмкости соприкасаются. Слегка раздвиньте их.
	Транспортный держатель кабеля ещё висит на задней стенке прибора. Снимите его.

Сервисная служба

Сервисная служба

При возникновении неисправностей, которые Вы не можете устранить самостоятельно, обращайтесь, пожалуйста, в сервисную службу Miele по телефону:

- по телефону (495) 745 89 90 или
- в сервисные центры Miele.

Телефон сервисной службы Miele Вы найдете в конце данного документа.

Сервисной службе необходимо сообщить номер модели и заводской номер прибора. Эти данные Вы найдете на типовой табличке.

Типовую табличку можно найти внутри прибора.

Нижеследующая информация актуальна только для Украины:

соответствует требованиям «Технического регламента ограничения использования некоторых небезопасных веществ в электрическом и электронном оборудовании (2002/95/ЕС)»

Постановление Кабинета Министров Украины от 03.12.2008 № 1057

Сертификат соответствия

EAЭС RU C-DE.AЯ46.B.01705/19
с 08.02.2019 по 07.02.2024

Соответствует требованиям Технических регламентов Таможенного союза ТР ТС 004/2011 «О безопасности низковольтного оборудования»; ТР ТС 020/2011 «Электромагнитная совместимость технических средств»

Условия транспортировки

Прибор должен транспортироваться согласно манипуляционным знакам, указанным на упаковке. Не допускается подвергать прибор ударным нагрузкам при погрузочно-разгрузочных работах.

Условия хранения

Прибор должен храниться в сухом и чистом помещении, при температуре в помещении от +5 до +35°C, избегая воздействия прямых солнечных лучей.

Срок службы прибора: 10 лет

Срок хранения не установлен

Дата изготовления

Дата изготовления состоит из трех цифр и указана на типовой табличке в нижней строке следующим образом:

1. Цифра:

последняя цифра года изготовления

2. Цифра /буква:

1 – 9 = месяцы, с января по сентябрь;

А, В, С = месяцы: октябрь, ноябрь, декабрь

3. Цифра:

1 = 1-й - 9-й день в месяце;

2 = 10-й - 19-й день в месяце;

3 = 20-й - 31-й день в месяце.

Пример: **4 В 1**

4: последняя цифра года изготовления (например, 2014)

В: ноябрь

1: (период с 1 по 9 ноября)

Правила и условия реализации не установлены изготовителем и должны соответствовать национальному и/или местному законодательству страны.


Режим презентации

С помощью функции «Режим презентации» прибор можно демонстрировать на торговых площадках или в выставочных залах. При этом управление прибором и подсветка работают, а компрессор остается выключенным.


Включение демонстрационного режима




- Выключите прибор, коснувшись кнопки Вкл/Выкл. Если это невозможно, значит включена блокировка.

На дисплее гаснет индикация температуры, и появляется символ подключения электросети .







- Положите палец на кнопку  и удерживайте палец на кнопке.



- Дополнительно коснитесь один раз кнопки Вкл/Выкл (при этом не отпускайте кнопку !).



- Держите палец на кнопке , пока на дисплее не появится символ .
- Отпустите кнопку .

Включен демонстрационный режим, на дисплее горит символ .

Информация для торговых партнеров

Выключение режима презентации




Символ  горит на дисплее.



- Нажмите на кнопку установок.



На дисплее появляются на выбор все символы, символ  мигает.






- Нажимайте на кнопки установки температуры ( или ) так часто, пока на дисплее не будет мигать символ .



- Нажмите на кнопку ОК, чтобы подтвердить Ваш выбор.


На дисплее мигает  (это означает: режим презентации активизирован), символ  горит.



- Нажмите на кнопку  или , чтобы на дисплее появился  (это означает: режим презентации выключен).




- Нажмите на кнопку ОК, чтобы подтвердить Ваш выбор.

Выбранная установка вступает в силу, символ  мигает.



- Нажмите на кнопку установок, чтобы выйти из режима установок. Иначе электроника прим. через одну минуту автоматически «выйдет» из режима установок.

Режим презентации выключен, символ  гаснет.


Технические характеристики

Сетевое напряжение	220 – 240 В
Частота	50 Гц
Предохранитель мин.	10 А
Потребление тока	1,4 А
Класс энергоэффективности	A++
Брутто-объем	
KFN 37692 iDE	233 л


Монтаж

Указания по монтажу

Место установки

 Опасность получения травм и возникновения повреждений при опрокидывании прибора. Незакреплённый прибор может опрокинуться.

Держите дверцу прибора закрытой, пока прибор не будет встроен и закреплён в нише в соответствии с инструкцией по эксплуатации и монтажу.

 Опасность возгорания и повреждения вследствие воздействия тепла от бытовых приборов. Бытовые приборы, выделяющие тепло, могут воспламениться, вследствие чего винный холодильник может загореться. Не разрешается размещать прибор под панелью конфорок.


Для размещения прибора подходит сухое, проветриваемое помещение.

При выборе места установки учтите, что энергопотребление холодильника повышается, если он находится в непосредственной близости от отопления, плиты или иного источника тепла. Также следует избегать прямого попадания солнечных лучей на прибор.

Чем выше температура воздуха в помещении, тем дольше работает компрессор и тем выше энергопотребление.

При встраивании прибора обратите внимание на следующее:

- Сетевая розетка должна находиться вне пределов области задней стенки прибора и в экстренном случае быть легко доступной.
- Сетевая вилка и кабель прибора не должны касаться его задней стенки, так как иначе они могут быть повреждены из-за вибрации.
- Другие электроприборы также нельзя подключать к розеткам в области задней стенки этого прибора.

 Опасность повреждения вследствие воздействия конденсата на внешние стенки прибора. При высокой влажности воздуха возможно образование конденсата на внешних поверхностях прибора, что может привести к образованию коррозии.

Для того чтобы избежать этого, рекомендуется устанавливать прибор с соблюдением размеров вентиляционных отверстий в сухом и/или кондиционируемом помещении.

После встраивания убедитесь, что дверца прибора закрывается правильно, указанные размеры вентиляционных отверстий соблюдены и что прибор встроен в соответствии с описанием.

Климатический класс

Прибор изготовлен с учетом определенного климатического класса (пределы комнатной температуры), границы которого должны соблюдаться. Климатический класс обозначен на типовой табличке внутри прибора.

Климатический класс	Комнатная температура
SN	+10 - +32 °C
N	+16 - +32 °C
ST	+16 - +38 °C
T	+16 - +43 °C

Более низкая окружающая температура приводит к увеличению времени простоя компрессора. Это может привести к повышению температуры в приборе и, как следствие, к порче хранящихся продуктов.

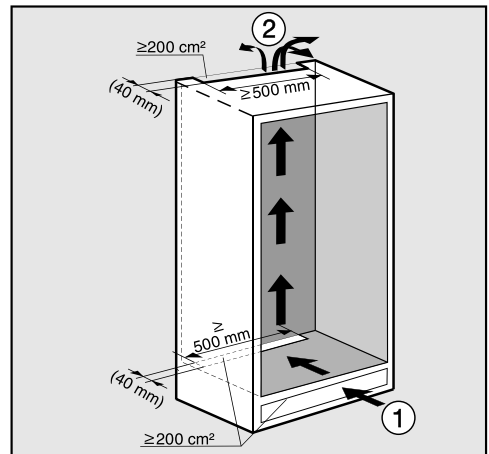
Вентиляция

⚠ Если указанные размеры вентиляционных отверстий не будут соблюдаться, компрессор будет чаще включаться и дольше работать.

Это приведёт к повышению энергопотребления и нагрева компрессора в процессе работы. В результате компрессор может выйти из строя.

Обязательно выдерживайте указанные размеры вентиляционных отверстий.

Воздух у задней стенки прибора нагревается. Поэтому шкаф для встраивания должен быть таким, чтобы обеспечивалась безупречная вентиляция (см. главу «Размеры для встраивания»):



- Поступление воздуха ① осуществляется через цоколь, а выход воздуха ② осуществляется вверх, в задней области кухонной мебели.

Монтаж

- Для вентиляции с задней стороны прибора следует предусмотреть канал для выхода воздуха глубиной минимум 40 мм.
- Площадь вентиляционных отверстий в мебельном цоколе, шкафу для встраивания и под потолком должна составлять минимум 200 см^2 для беспрепятственного отвода нагретого воздуха.

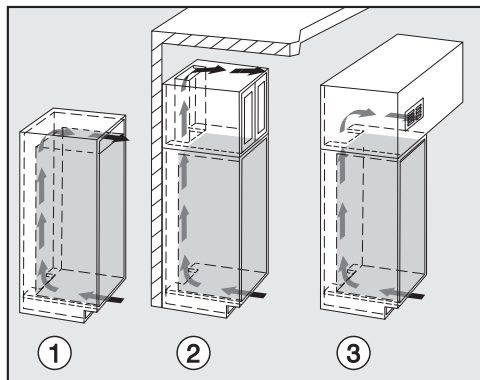
Если вы хотите вставить в вентиляционные отверстия решётки, то площадь этих отверстий должна быть более 200 см^2 . Свободная пропускная площадь отверстия, равная 200 см^2 , получается из суммы сечений отверстий в вентиляционной решётке.

- Важно! Чем больше сечение вентиляционных отверстий, тем больше экономия электроэнергии в процессе эксплуатации прибора.

Вентиляционные отверстия не должны быть закрыты или заставлены. Кроме того, их следует регулярно очищать от пыли.

Верхнее вентиляционное отверстие

Верхнее вентиляционное отверстие можно устроить различными способами:



- ① непосредственно над прибором с помощью вентиляционной решетки (свободная пропускная площадь отверстия минимум 200 см^2)
- ② между кухонной мебелью и потолком
- ③ в промежуточное перекрытие

Мебельная дверца

Горизонтальный и вертикальный зазор

В зависимости от дизайна кухни определены толщина и радиус скругления мебельной дверцы, а также окружающий зазор (горизонтальный и вертикальный).

Поэтому обязательно учтите:

– Горизонтальный зазор

Зазор между мебельной дверцей и находящейся над ней или под ней дверцей шкафа должен составлять минимум 3 мм.

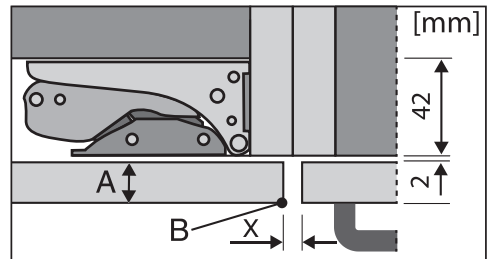
– Вертикальный зазор

Если зазор между мебельной дверцей прибора и передней поверхностью окружающей кухонной мебели со стороны шарниров или замыкающей боковой стенкой слишком мал, при открывании дверца холодильника может столкнуться с передней поверхностью или с боковой стенкой.

В зависимости от толщины и радиуса скругления требуется индивидуальный зазор.

Учтите это при планировании кухни или при замене прибора, определяя соответствующее решение при встраивании.

Толщина мебельной дверцы A [мм]	Зазор X [мм] для различных радиусов скругления B			
	R0	R1,2	R2	R3
≥16 - 19	минимум 3			
20	5	4	4	3,5
21	5,5	5	4,5	4
22	6,5	6	5,5	5

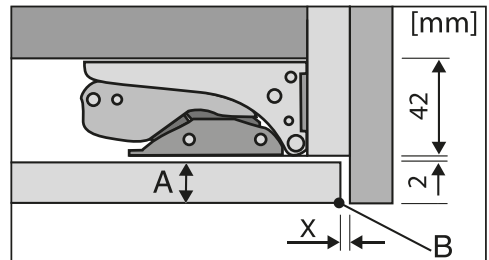


передняя поверхность окружающей мебели

A = толщина мебельной дверцы

B = радиус скругления

X = зазор



закрывающая боковая стенка

A = толщина мебельной дверцы

B = радиус скругления

X = зазор

Монтаж

Совет: Укрепите промежуточный слой между корпусом мебели и боковой стенкой. Так вы получите зазор соответствующей ширины.

Вес мебельной дверцы

⚠ Опасность повреждения вследствие тяжёлой мебельной дверцы.

Монтаж мебельных дверец, вес которых превышает допустимый, может вызвать повреждения дверных шарниров, что, в свою очередь, может привести к нарушению работы прибора.

Убедитесь перед монтажом мебельных дверец, что их вес не превышает вес, допустимый для монтируемых мебельных дверец.

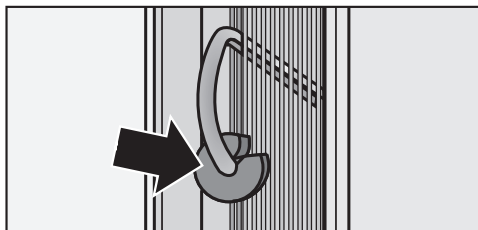
Максимально допустимый вес мебельных дверец в кг:

Прибор	верхняя мебель- ная дверца	нижняя мебель- ная дверца
KFN 37692 iDE	17	12

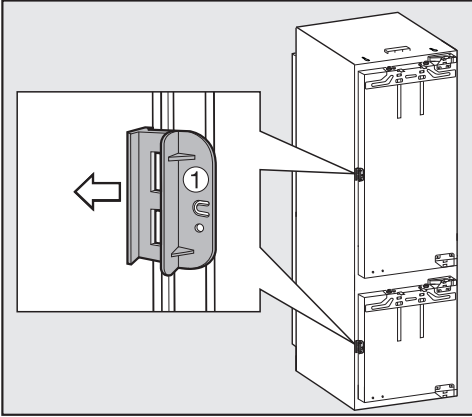
Для монтажа больших или составных мебельных дверец в сервисной службе или специализированном магазине приобретается монтажный набор или дополнительная пара крепёжных уголков.

Перед встраиванием прибора

- Перед встраиванием выньте из прибора упаковку с монтажными и другими принадлежностями и снимите уплотнительную ленту с наружной дверцы прибора.
- **Ни в коем случае не удаляйте** с задней стороны прибора



- проставки (в зависимости от модели). Они обеспечивают необходимое расстояние между задней стенкой прибора и стеной.
- мешки, находящиеся в металлической решётке (теплообменника) (в зависимости от оснащения модели). Они важны для работы прибора. Их содержимое неядовито и не опасно.
- Снимите держатель кабеля с задней стенки прибора.



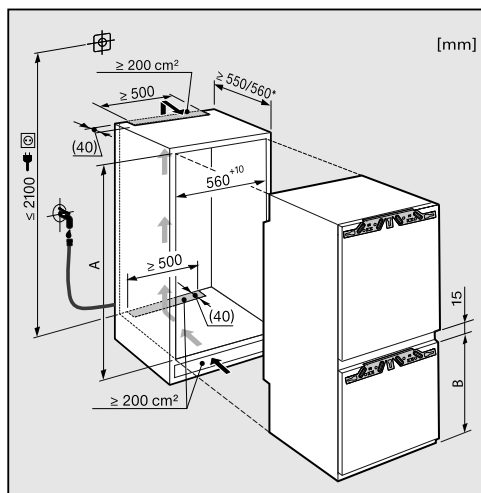
- Откройте дверцу прибора и снимите красную транспортную блокировку ① (в зависимости от модели).

Имел ли старый прибор другое шарнирное устройство?

Если у Вашего старого прибора были другие шарниры, Вы все же можете использовать мебельную дверцу. В этом случае демонтируйте старую фурнитуру со шкафа для встраивания; она Вам больше не потребуется, так как теперь мебельная дверца будет установлена на дверцу прибора. Все необходимые детали прилагаются или могут быть приобретены в сервисной службе.

Монтаж

Размеры для встраивания



* Заявленное потребление электроэнергии рассчитано для глубины ниши 560 мм. В нише глубиной 550 мм прибор будет полностью работоспособен, однако, у него будет немного более высокое энергопотребление.

Перед встраиванием обратите внимание на то, чтобы шкаф для встраивания точно соответствовал заданным размерам для встраивания. Обязательно придерживайтесь размеров вентиляционных отверстий, чтобы обеспечить правильную работу прибора.

	Высота ниши [мм] А	Морозильная камера [мм] В
KFN 37692 iDE	1772 – 1788	695

Ограничение угла открывания дверец прибора

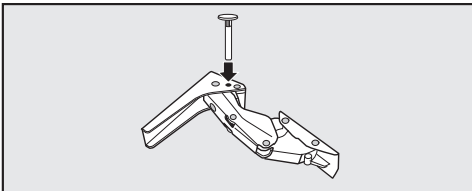
Дверные шарниры на заводе отрегулированы таким образом, чтобы дверцы прибора могли открываться широко.

Однако, если по определённым причинам угол открывания дверец прибора должен быть ограничен, то его можно отрегулировать с помощью шарнира.

Если дверцы прибора, например, при открывании, задевают прилегающую стену, то угол открывания дверец необходимо ограничить примерно до 90°.

Прежде чем встраивать прибор, установите дверные ограничительный штифты.

Для установки штифта в верхний шарнир дверцы морозильной камеры должна быть снята дверца холодильной камеры.



- Для ограничения угла открывания дверцы установите прилагаемые штифты сверху в шарниры.

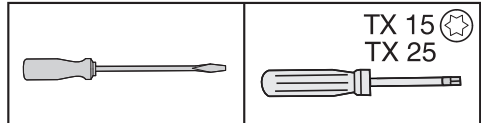
Теперь угол открывания дверцы ограничен примерно до 90°.

Изменение навески дверцы

Обязательно проводите изменение навески дверцы при участии второго человека.

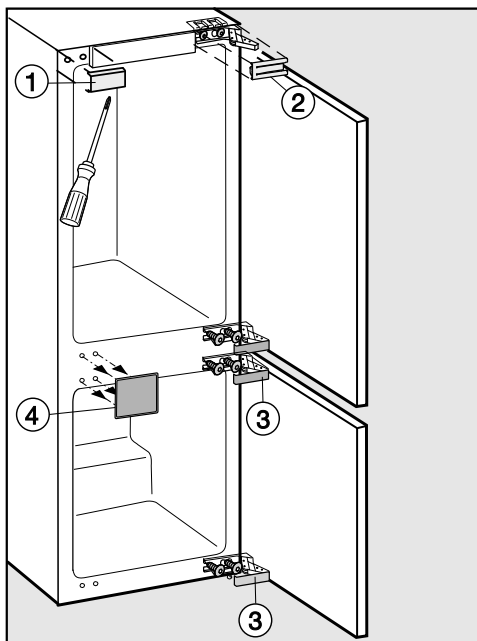
Прибор поставляется с правым упором. Если необходим левый упор, дверь придётся перевесить:

Для изменения навески дверцы вам потребуются следующие инструменты:

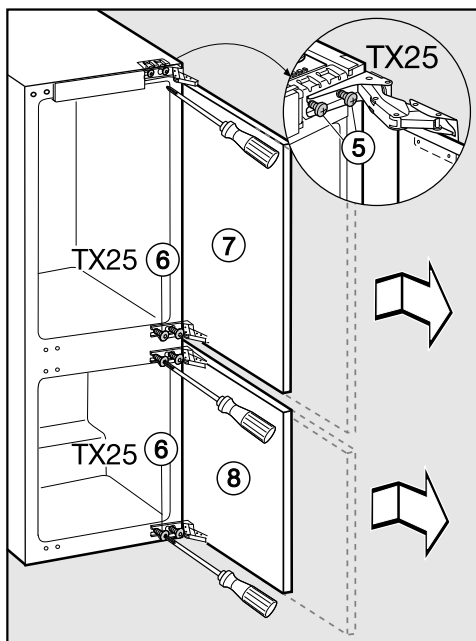


Монтаж

- Откройте обе дверцы прибора.
- Снимите с дверцы прибора дверные полки/полки для бутылок.

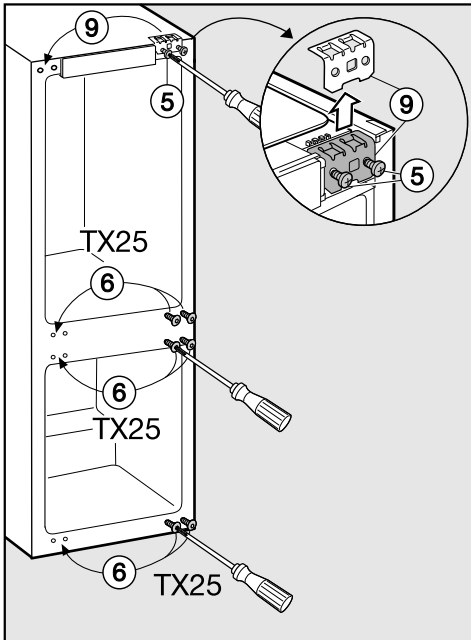


- Снимите детали облицовки ①, ②, ③ и ④.



Опасность получения травм! Шарниры могут сложиться. Оставьте шарниры открытыми.

- Немного ослабьте винты ⑤ и ⑥ у шарниров.
- Сдвиньте дверцы прибора ⑦ и ⑧ наружу, снимите их с петель и отставьте в сторону.

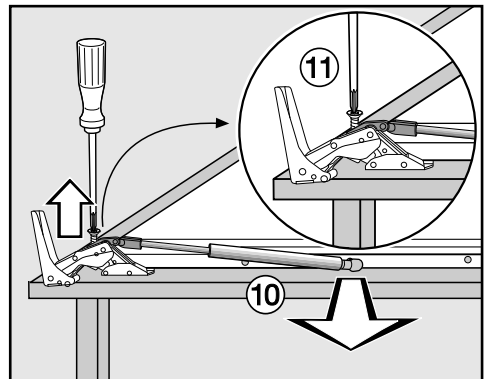


Выполните следующие действия с обеими дверцами прибора.

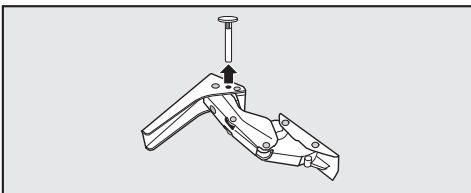
Ослабление дверного амортизатора

⚠ Внимание! Дверной амортизатор в демонтированном состоянии сжимается!
Опасность получения травм!

- Положите демонтированную дверцу внешней стороной вниз на устойчивую поверхность.

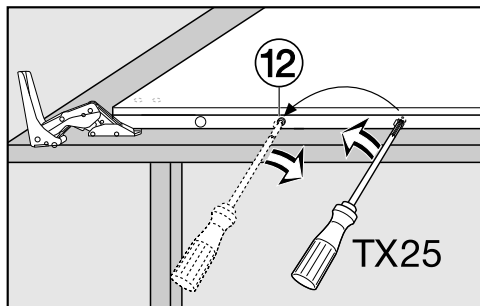


- Снимите дверной амортизатор **10** с шаровой цапфы.
- Отверните фиксатор **11** и снимите дверной амортизатор **10** совсем.



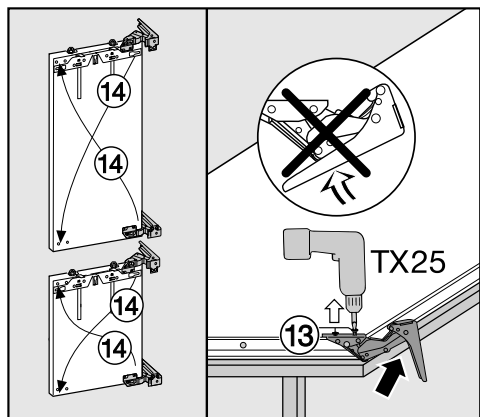
- Если для ограничения угла открывания дверцы в шарниры вставлены штифты: вытяните штифты из шарниров по направлению вверх.

Монтаж



- Освободите шаровую цапфу ⑫ с помощью отвертки и привинтите ее на новое место.
- Переверните дверцу прибора, так чтобы она лежала передним фронтом вверх (шарниры остаются открытыми).

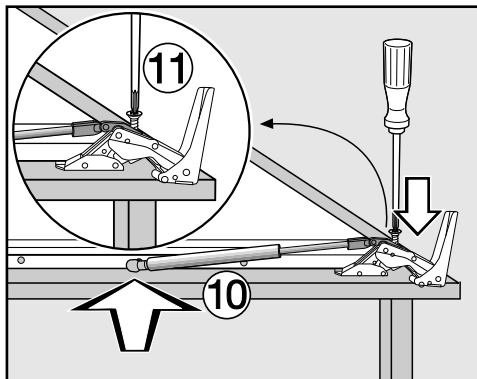
Опасность получения травм!
Не складывайте шарниры.



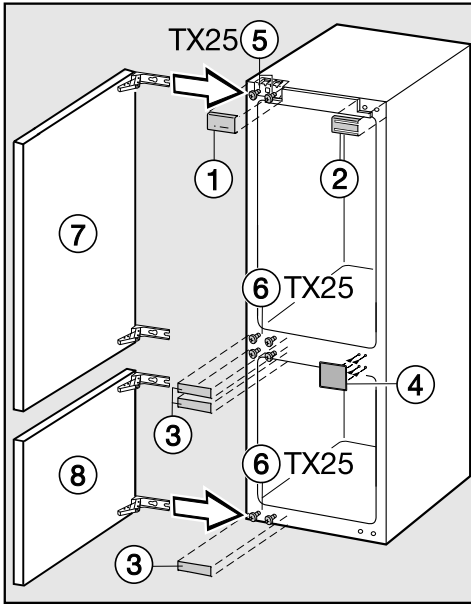
- Выверните шурупы ⑬.
- Переставьте шарниры по диагонали ⑭.

Закрепление дверного амортизатора

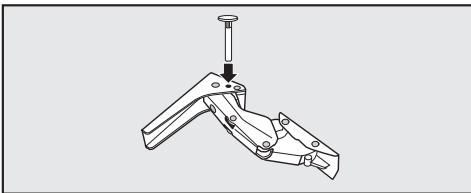
- Теперь переверните дверцу прибора, так чтобы она лежала передним фронтом вниз.



- Плотно привинтите фиксатор ⑪ к шарниру.
- Растяните дверной амортизатор ⑩ и зацепите его за шаровую цапфу.



- Надвиньте дверцы прибора (7) и (8) на предварительно установленные шурупы (5) и (6), плотно затяните шурупы (5) и (6).
- Закрепите детали облицовки (1), (2), (3) и (4).

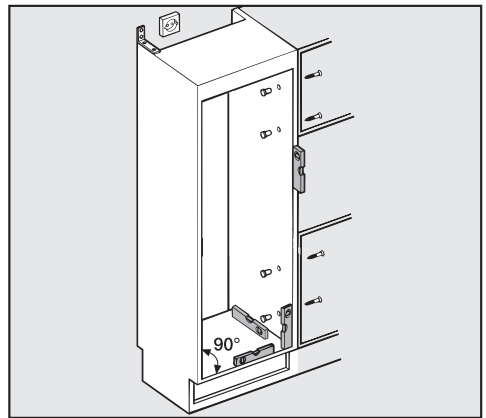


- Для ограничения угла открытия дверцы сверху в шарниры вставьте штифты.

Встраивание прибора

При установке прибора вам понадобится помощь второго человека.

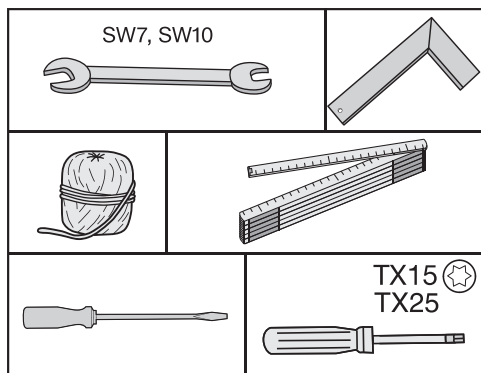
- Встраивайте холодильник только в нишу закреплённого устойчивого кухонного шкафа, который стоит на горизонтальном и ровном полу.
- Обеспечьте защиту встраиваемых шкафов от опрокидывания.



- Выровняйте положение кухонной мебели, используя уровень. Все углы шкафа должны составлять 90°, иначе мебельная дверца не будет ровно прилегать к шкафу со всех четырёх углов.
- Площадь вентиляционных отверстий должна иметь требуемые размеры (см. главу «Монтаж», раздел «Указания по монтажу»).

Монтаж

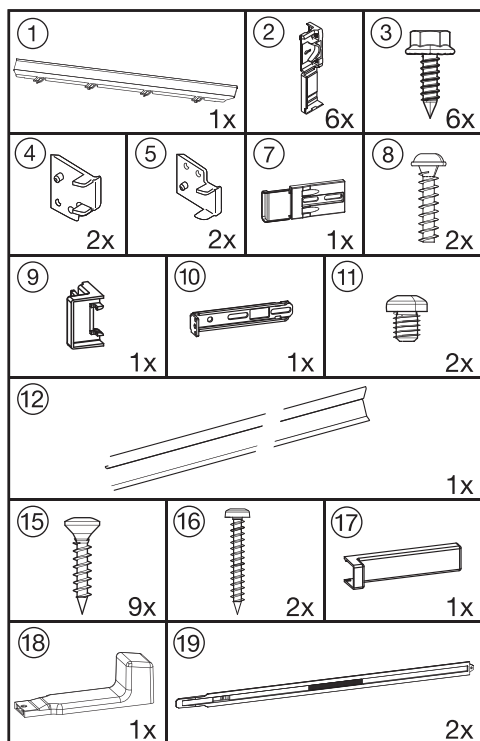
Для встраивания прибора вам потребуются следующие инструменты.



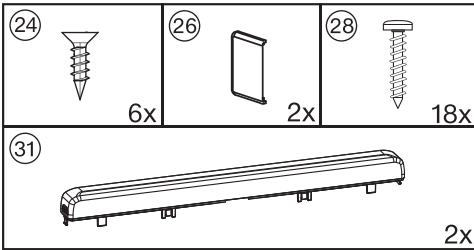
Вам потребуются следующие монтажные детали.

Все монтажные детали имеют цифровую маркировку. Это обозначение монтажной детали указано также в описании соответствующего этапа монтажа.

– Для встраивания прибора в нише:



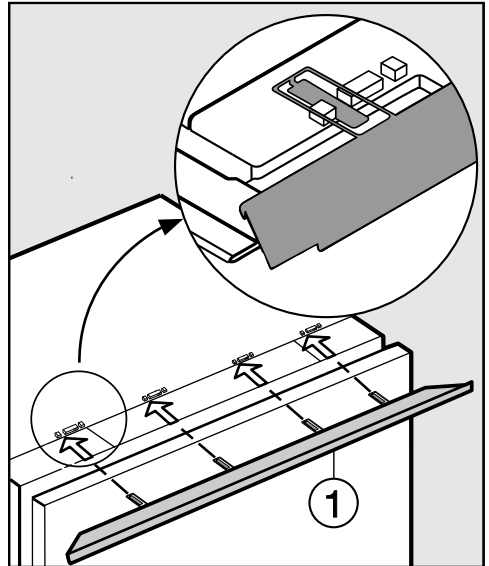
– Для монтажа мебельных дверец:



Все этапы монтажа показаны на примере прибора с петлями дверцы на правой стороне. Если вы измените навеску дверцы на левую сторону, примите во внимание данное изменение на отдельных этапах монтажа.

Подготовка прибора

- Поставьте прибор непосредственно перед нишей в кухонном шкафу.



- Задвиньте язычки декоративной планки ① спереди в зажимы.

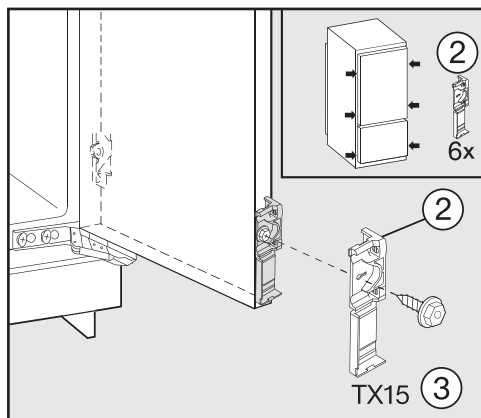
Если прибор имеет навеску петель дверцы на левую сторону, задвиньте язычки в правое отверстие зажима.

Монтаж

⚠ Опасность повреждения крепёжного уголка с облицовочной деталью.

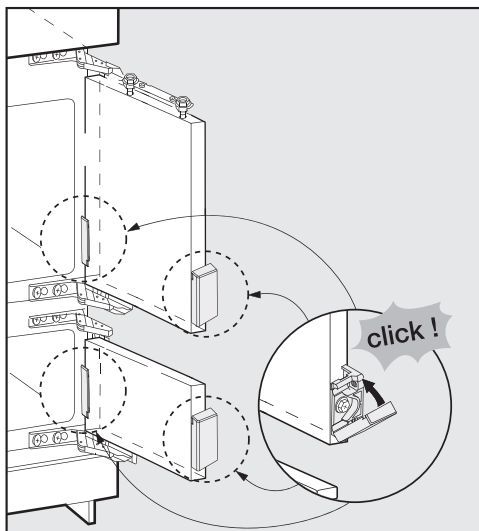
Облицовочная деталь крепёжного уголка легко снимается.

Всегда сразу закрывайте крышку крепёжного уголка.



- Нетуго привинтите крепёжные уголки ② с помощью шестигранных винтов ③ к предварительно просверлённым отверстиям в дверце прибора.

Совет: Крепко привинтите пару крепёжных уголков в области ручки дверцы.

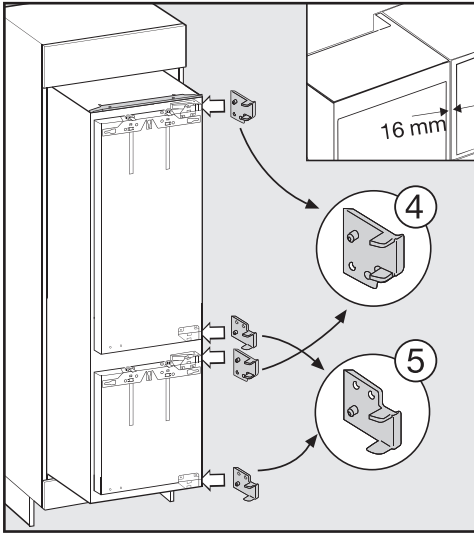


- Закройте крепёжные уголки облицовочными деталями до щелчка.
- Задвиньте прибор на две трети в мебельную нишу. При задвигании следите за тем, чтобы сетевой кабель не был пережат.

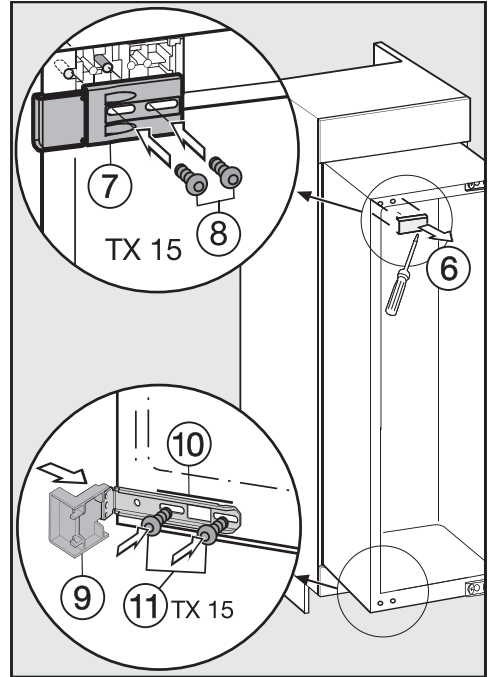
Совет: Привяжите к сетевой вилке кусок верёвки, «удлинив» таким образом сетевой кабель для облегчения задвигания прибора.

Затем протяните сетевой кабель за другой конец верёвки через кухонный шкаф так, чтобы после встраивания прибора можно было легко подключить к сети электропитания.

Только для шкафов с толщиной стенок 16 мм:



- Вставьте проставки ④ и ⑤ справа в шарниры петель.
- Откройте дверцы прибора.



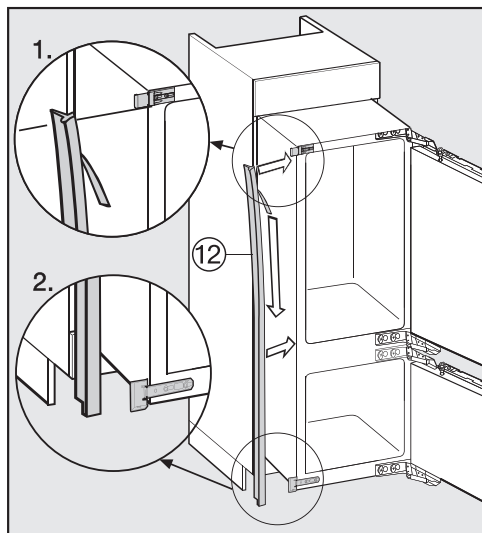
- Снимите облицовочную деталь ⑥.
- Нетуго прикрутите крепёжную деталь ⑦ шурупами ⑧.

Совет: Затягивайте шурупы неплотно, так чтобы крепёжную деталь можно было сдвинуть.

- Насадите опорную деталь ⑨ на крепёжный уголок ⑩.
- Приверните крепёжный уголок ⑩ шурупами ⑪, не затягивая их.

Совет: Затягивайте шурупы неплотно, так чтобы крепёжную деталь можно было сдвинуть.

Монтаж

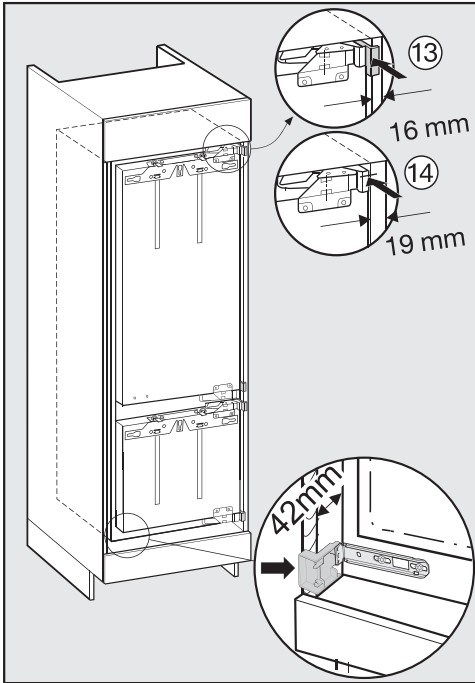


- Удалите защитную плёнку с уплотнительной ленты ⑫.
 - Наклейте уплотнительную ленту ⑫ заподлицо на ту сторону прибора, с которой будет открываться дверца.
1. Для этого приложите уплотнительную ленту к нижнему краю верхней крепёжной детали.
 2. Плотно приклейте её по всей длине.

Встраивание прибора

Если прибор задвинут в нишу слишком далеко, после навешивания мебельных дверец дверцы прибора невозможно будет правильно закрыть. Это может привести к обледенению, образованию конденсата, другим функциональным неполадкам и повреждению прибора, вследствие которых может увеличиться энергопотребление прибора.

Задвиньте прибор в нишу так, чтобы расстояние по периметру от корпуса прибора до передней части боковых стенок составило **42 мм**.



■ Задвиньте прибор в нишу так, чтобы все крепёжные уголки вверху и внизу прижались к переднему краю боковой стенки шкафа.

- ⑬ **Стенки толщиной 16 мм:** проставки прижимаются сверху и снизу к переднему краю боковой стенки шкафа.
- ⑭ **Стенки толщиной 19 мм:** передние края верхнего и нижнего шарниров находятся на одном уровне с передним краем боковой стенки шкафа.

Таким образом будет выдержано расстояние в **42 мм** по периметру переднего края боковых стенок шкафа.

Важно для мебели с деталями для ограничения хода двери (например, утолщения, уплотнения и т. п.).

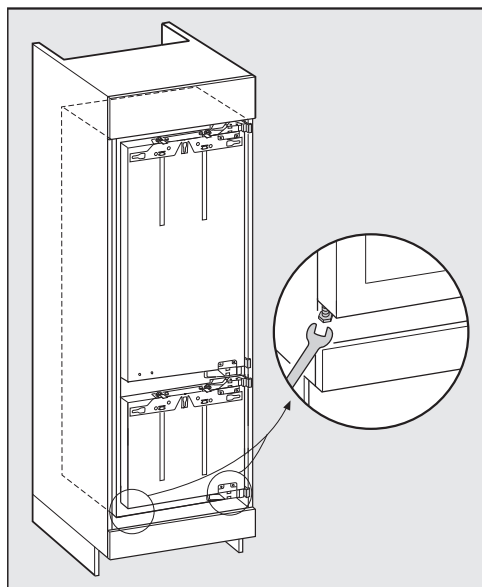
Учитывайте конструктивный размер этих деталей.

Проверьте, соблюдается ли расстояние в **42 мм** по периметру до передних краёв деталей для ограничения хода двери. При наличии таких уплотнений декоративный мебельный фасад холодильника может выступать вперед относительно соседних фасадов.

■ Выдвиньте прибор на соответствующее расстояние вперёд.

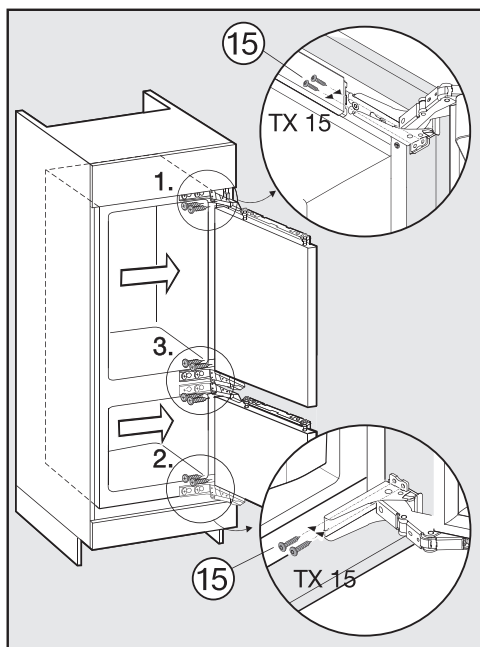
Совет: Если возможно, удалите детали для ограничения хода дверей и задвиньте прибор в нишу так, чтобы все крепёжные уголки вверху и внизу прижались к переднему краю боковой стенки шкафа.

Монтаж

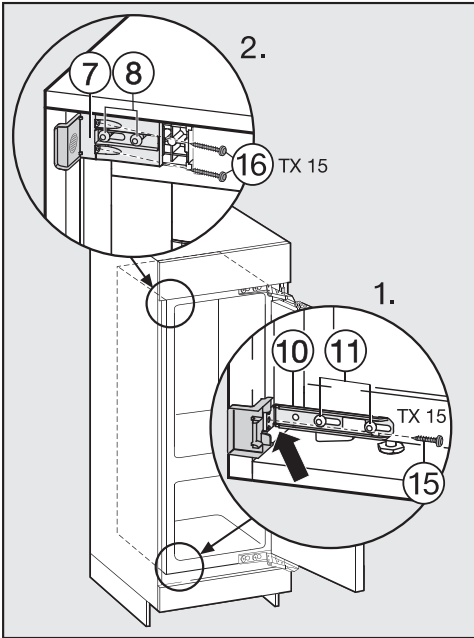


- Выровняйте прибор в вертикальном положении с обеих сторон, поворачивая ножки с помощью прилагаемого гаечного ключа.

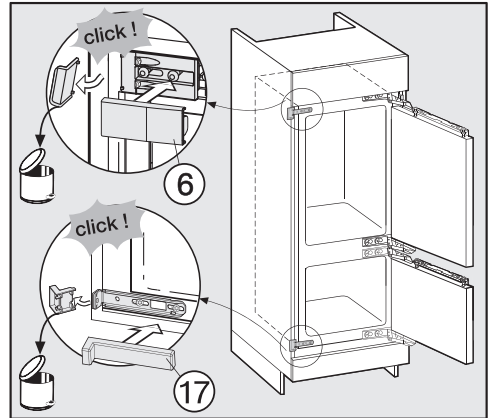
Закрепление прибора в нише



- Прижмите прибор стороной с петлевыми шарнирами к стенке шкафа.
- Чтобы прикрепить прибор к шкафу, завинтите саморезы 15 через шарнирные планки в указанной последовательности.



- Снова туго затяните шурупы ⑧ и ⑪.



- Отломите выступающие концы крепёжного уголка. Они больше не понадобятся, их можно выбросить.
- Наденьте соответствующие облицовочные детали ⑥ и ⑰ на крепёжные уголки.

- Придвиньте неплотно сидящие крепёжные уголки к стенке шкафа.
- Плотно приверните крепёжный уголок ⑩ с помощью шурупа ⑮ к стенке шкафа.

Совет: Предварительно просверлите отверстие.

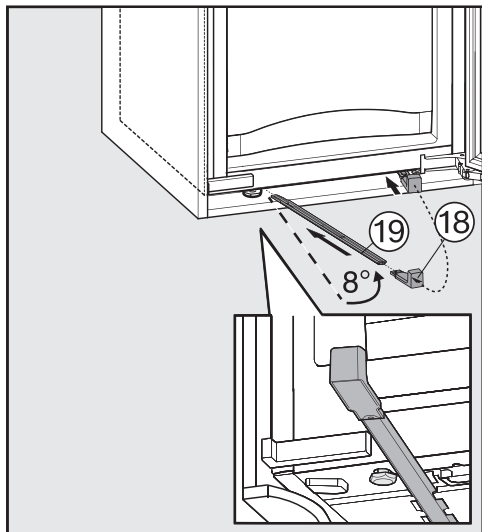
Прибор не должен сдвигаться назад, иначе не будет соблюдаться необходимое расстояние в 42 мм. Прижмите большим пальцем отступающий уголок к стенке шкафа при затягивании шурупов.

- Плотно приверните крепёжный уголок ⑦ с помощью шурупов ⑯ к стенке шкафа.

Совет: Предварительно просверлите отверстия.

Монтаж

Для дополнительной фиксации прибора в нише шкафа задвиньте между прибором и дном шкафа прилагаемые направляющие:



- Сначала прикрепите ручку ⑱ к одной из направляющих для стабилизации ⑲.
- Задвиньте направляющую для стабилизации ⑲ во вставной канал, насколько это возможно. Теперь снимите ручку ⑱, установите её на вторую прилагаемую направляющую для стабилизации и задвиньте её аналогичным образом.

Совет: Сохраните ручку на случай, если позднее потребуется заново встраивать прибор.

- Закройте дверцы прибора.

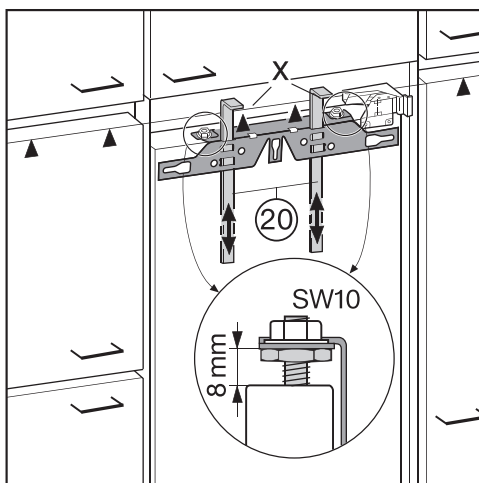
Монтаж мебельных дверец

Верхние края мебельных дверец должны быть на одной высоте с мебельными дверцами соседних шкафов.

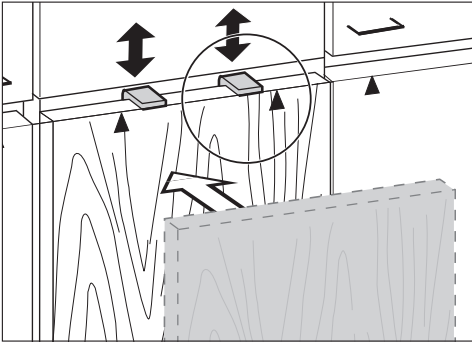
Мебельные дверцы должны монтироваться ровно и не испытывать нагрузок.

В следующей главе описан монтаж мебельных дверец с фронтом толщиной минимум 16-19 мм.

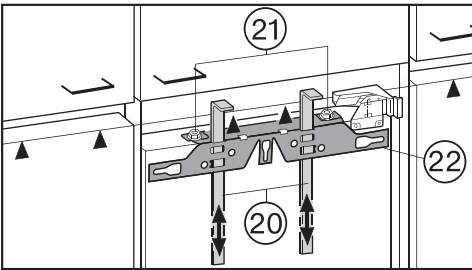
Выполните следующие действия с обеими дверцами.



- На заводе между дверцей прибора и крепёжной планкой установлено расстояние 8 мм. Проверьте это расстояние и в случае необходимости установите заново.
- Отрегулируйте упоры ⑳ до высоты мебельной дверцы: нижний край упоров по линии X должен быть на одинаковой высоте с верхним краем монтируемой мебельной дверцы (см. обозначение ▲).

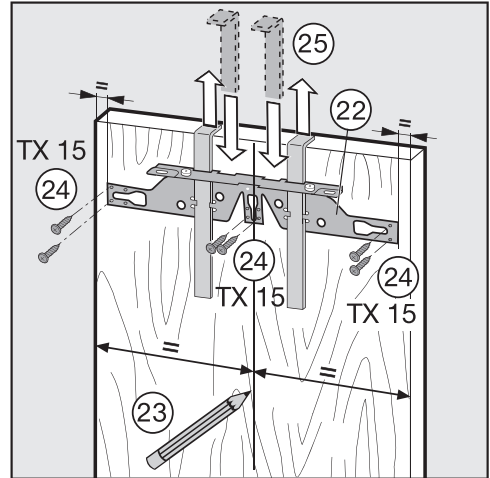


Совет: С помощью мебельного фронта сдвиньте упоры на высоту мебельных дверец соседних шкафов.



■ Отверните гайки (21) и снимите крепёжную планку (22) вместе с упорами (20).

■ Аккуратно положите мебельную дверцу на ровную, устойчивую поверхность, застеленную мягкой тканью, наружной стороной вниз.



■ Нарисуйте карандашом тонкую центральную линию с внутренней стороны мебельной дверцы (23).

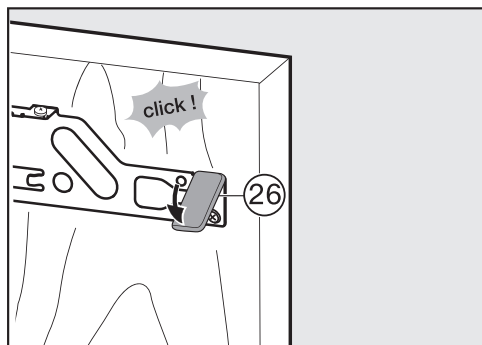
■ Приложите крепёжную планку (22) с упорами на **внутреннюю сторону** мебельной дверцы. Выровняйте крепёжную планку по центру.

■ Плотно приверните крепёжную планку минимум шестью короткими саморезами (24) (для кассетных/филенчатых дверей используйте только четыре шурупа по краю).

Совет: Предварительно просверлите отверстия.

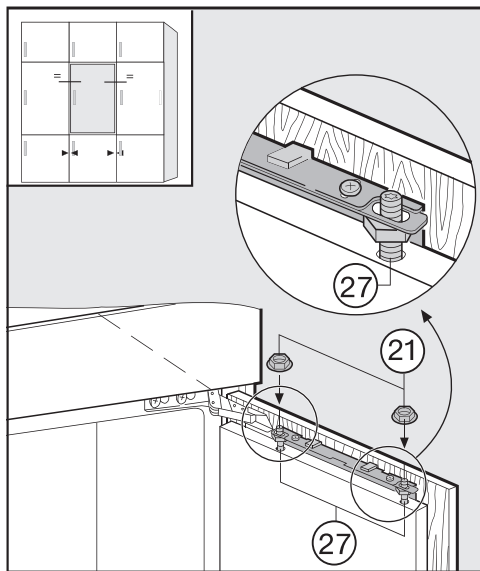
■ Вытяните упоры вверх (25). Разверните их и полностью вставьте (для сохранности) в средние прорези крепёжной планки.

Монтаж



- Надвиньте боковую облицовочную деталь 26 на крепёжную планку со стороны петлевых шарниров.
- Переверните мебельную дверцу и закрепите ручку (если требуется).

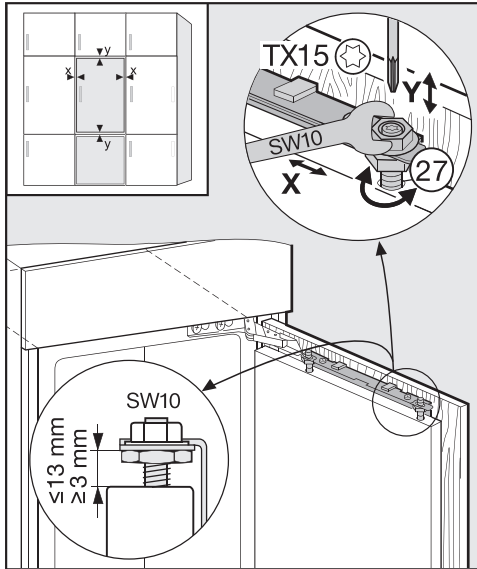
- Откройте дверцу прибора.



- Навесьте мебельную дверцу на регулировочные стержни 27.
- Нетуго закрутите гайки 21 на регулировочных стержнях.

Выравнивание положения дверцы

Проверьте расстояние мебельной дверцы до дверец соседних элементов мебели. Расстояние должно быть одинаковым.



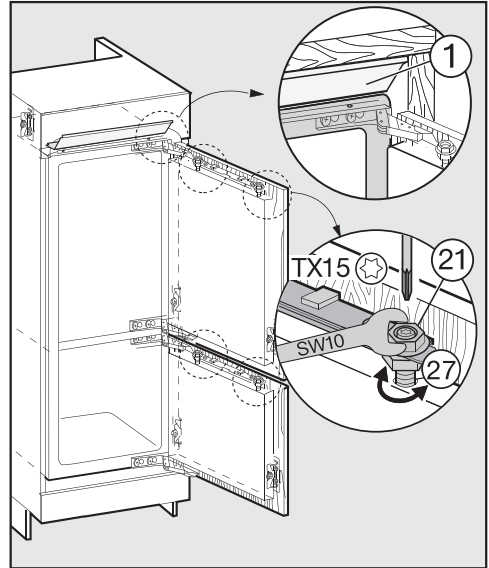
X: регулировка по бокам

- Для выравнивания сдвиньте мебельную дверцу.

Y: регулировка по высоте

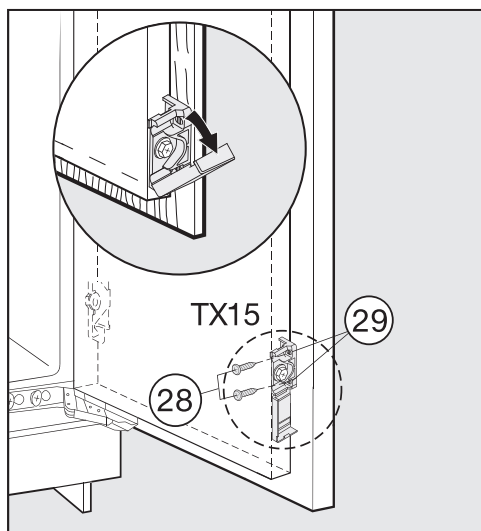
Расстояние между дверцей прибора и крепёжной планкой установлено на 8 мм. Регулируйте это расстояние только в предписанных пределах.

- Вращая регулировочные стержни 27 с помощью отвёртки, выровняйте мебельную дверь.



- После выравнивания туго затяните гайки 21, удерживая при этом отвёрткой регулировочные стержни 27.
- Декоративная планка 1 не должна выступать, она должна полностью скрываться в нише и упираться верхним краем в верхнюю полку.

Монтаж



- Откройте облицовочную деталь.
- Вкрутите шурупы (28) в монтажные отверстия (29).

Совет: Предварительно просверлите отверстия.

! Опасность повреждения крепёжного уголка с облицовочной деталью.

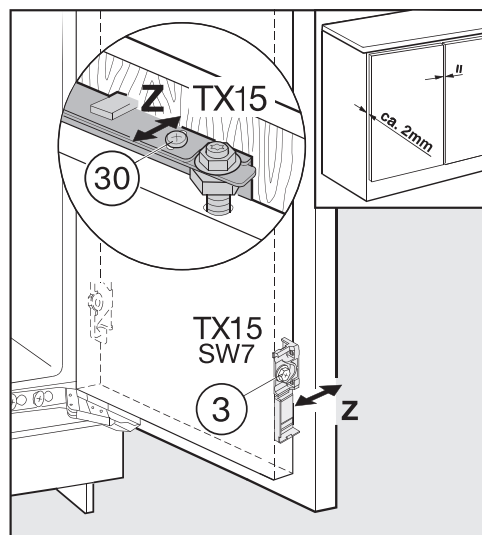
Облицовочная деталь крепёжного уголка легко снимается.

Всегда сразу закрывайте крышку крепёжного уголка.

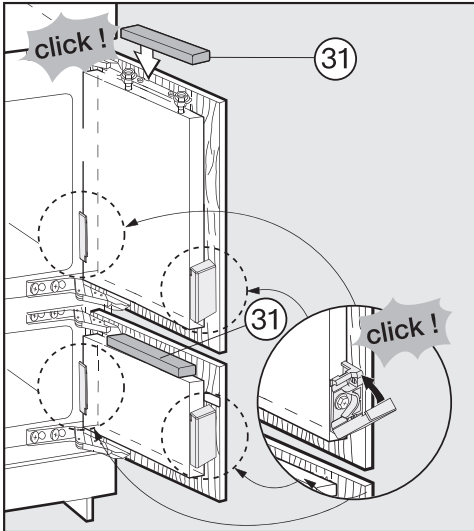
- Закройте дверцу.

Z: регулировка по глубине

Проверьте расстояние между мебельной дверцей и корпусом мебели. Расстояние должно составлять ок. 2 мм.



- Ослабьте шурупы (30) вверху на дверце прибора и шуруп (3) внизу на крепёжном уголке.
- Ещё раз туго затяните все шурупы.



- Установите верхние заглушки ③1 и зафиксируйте их.
- Закройте детали облицовки на крепёжных уголках.


Так Вы можете убедиться, что прибор встроен правильно:

- Дверцы закрываются правильно.
- Дверцы не прилегают к корпусу шкафа.
- При открытой верхней двери уплотнение нижней должно плотно прилегать к корпусу прибора.
- Для проверки поставьте в прибор включенную настольную лампу и закройте дверцы прибора. Выключите в помещении свет и проверьте, пробивается ли свет с боков прибора. Если это происходит, проверьте правильное выполнение отдельных этапов монтажа.

Монтаж


Подключение свежей воды

Указания по стационарному подключению воды


 Опасность травм и повреждений вследствие неправильного подключения.

Подключение, выполненное ненадлежащим образом, может привести к травмам и/или материальному ущербу.

Стационарное подключение воды должно производиться силами только квалифицированных специалистов.

 Отсоедините прибор от электросети, прежде чем подключать его к водопроводу.

Перекройте систему водоснабжения, прежде чем подключать прибор к водопроводу.

 Опасность для здоровья и опасность повреждений вследствие загрязнения воды.

Качество поступающей воды должно соответствовать действующим требованиям к питьевой воде в стране, где эксплуатируется прибор.

Подключите прибор к подаче питьевой воды.

Прибор охлаждения соответствует требованиям стандартов IEC 61770 и EN 61770.

Подключение к системе водоснабжения должно выполняться согласно действующим в стране предписаниям. Все приборы и устройства, используемые для подвода воды к прибору, также должны соответствовать действующим в соответствующей стране предписаниям.

Давление воды должно составлять от 150 до 600 кПа (от 1,5 до 6 бар).

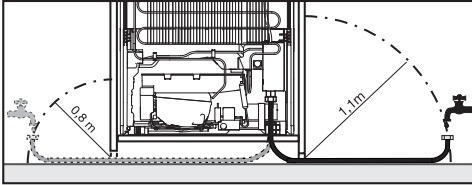
Свежая вода позволяет обеспечить безупречное качество кубиков льда. Подключайте шланг из нержавеющей стали непосредственно к водопроводу и не используйте систему с застоем воды.

Используйте исключительно прилагаемый к прибору стальной шланг. Стальной шланг нельзя укорачивать, удлинять или заменять другим шлангом.

Заменяйте повреждённый стальной шланг исключительно на оригинальный шланг Miele. Вы можете приобрести стальной шланг, пригодный для контакта с пищевыми продуктами, в интернет-магазине Miele, в сервисной службе или в точках продаж Miele.

Между шлангом из нержавеющей стали и стационарным подключением воды необходимо установить запорный кран, который позволит перекрыть подачу воды в случае необходимости.

Проследите за тем, чтобы после встраивания прибора запорный кран оставался доступным.



Прилагаемый стальной шланг имеет длину 1,5 м.

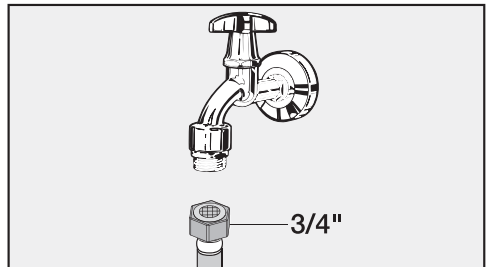
Подключение подвода воды

Проверьте, плотно ли затянуто резьбовое соединение.

⚠ Опасность повреждения шланга из нержавеющей стали.
Отсутствует залив воды от запорного крана к генератору льда.
Не перегибайте и не повреждайте шланг из нержавеющей стали.

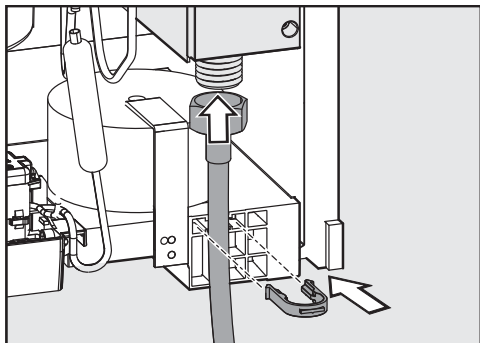
Для подключения к узлу подачи воды необходим запорный кран с резьбой R3/4.

Электромагнитный клапан находится внизу на задней стенке прибора охлаждения. Он также имеет резьбу R3/4.



- Подсоедините шланг из нержавеющей стали прямой стороной к запорному крану.

Монтаж



- Прикрепите шланг из нержавеющей стали к электромагнитному клапану с задней стороны прибора.
- Зафиксируйте шланг из нержавеющей стали на корпусе с помощью скобы.
- Осторожно откройте кран подачи воды и проверьте герметичность всех компонентов системы.
- Теперь подключите прибор к электросети (см. главу «Установка», раздел «Электроподключение»).
- Установите прибор в нужное место.

Максимум через 24 часа первые кубики льда попадут из генератора льда в выдвижной контейнер.

Подключение к электросети

В комплект поставки прибора входит кабель питания от сети 50 Гц 230 В.

Номинал применяемого предохранителя должен быть 10 А.

Подключение должно осуществляться только к правильно смонтированной сетевой розетке с заземляющим контактом. Электропроводка с заземлением должна быть выполнена согласно нормам VDE 0100 (ПУЭ).

Для возможности экстренного отсоединения прибора от сети электропитания сетевая розетка должна находиться вне пределов области задней стенки прибора и должна быть легко доступной.

Если невозможно обеспечить доступ пользователя к розетке или предусмотрено стационарное подключение, то при монтаже необходимо установить устройство отключения от сети для каждого полюса. В качестве размыкающего устройства могут использоваться выключатели с расстоянием между контактами не менее 3 мм. К ним относятся линейные выключатели, предохранители и защитные реле.

Сетевая вилка и сетевая кабель прибора не должны касаться его задней стенки, так как иначе они могут быть повреждены из-за вибрации. Это может привести к короткому замыканию.

Другие электроприборы также нельзя подключать к розеткам в области задней стенки этого прибора.

Не разрешается подключение прибора с помощью удлинителей, так как в этом случае не гарантируется безопасность прибора (например, существует опасность перегрева удлинителя).

Данный прибор нельзя подключать через инверторные блоки питания, которые применяются при автономном электроснабжении например, при использовании солнечной энергии.

Иначе при включении прибора при пиковом напряжении может произойти защитное отключение инвертора. Электроника прибора может быть повреждена! Также прибором нельзя пользоваться вместе с так называемыми энергосберегающими вилками/розетками, так как при этом уменьшается подача электроэнергии, а вилка/розетка может перегреться.

Если требуется замена сетевого кабеля, то ее должен производить только квалифицированный специалист по электромонтажу.

Внимание! Это изделие сконструировано для подключения к сети переменного тока с защитным проводом заземления, которое соответствует требованиям п.7.1 «Правил устройства электроустановок».

Для Вашей безопасности подключайте прибор только к электросети с защитным заземлением. Если Ваша розетка не имеет защитного заземления, обратитесь в обслуживающую организацию вашего домовладения.

Не переделывайте штепсельную вилку и не используйте переходные устройства.

Монтаж

ПОМНИТЕ! ПРИ ПОДКЛЮЧЕНИИ К СЕТИ БЕЗ ЗАЩИТНОГО ЗАЗЕМЛЕНИЯ ВОЗМОЖНО ПОРАЖЕНИЕ ЭЛЕКТРИЧЕСКИМ ТОКОМ!

Уважаемый покупатель!

Гарантийный срок на бытовую технику, ввезенную на территорию страны приобретения через официальных импортеров составляет 24 месяца, при условии использования изделия исключительно для личных, семейных, домашних и иных нужд, не связанных с осуществлением предпринимательской деятельности.

На аксессуары и запасные части, приобретаемые отдельно, не в составе основного товара, гарантийный срок не устанавливается.

Гарантийный срок исчисляется с даты передачи товара покупателю. Пожалуйста, во избежание недоразумений, сохраняйте документы, подтверждающие передачу товара (товарные накладные, товарные чеки и иные документы, подтверждающие передачу товара в соответствии с требованиями действующего законодательства) и предъявляйте их сервисным специалистам при обращении за гарантийным обслуживанием.

В течение гарантийного срока Вы можете реализовать свои права на безвозмездное устранение недостатков изделия и удовлетворение иных установленных законодательством требований потребителя в отношении качества изделия, при условии использования изделия по назначению и соблюдения требований по установке, подключению и эксплуатации изделия, изложенных в настоящей инструкции.

В случае выполнения подключения третьими лицами сохраняйте документы, свидетельствующие об оплате и выполнении услуг по установке и подключению.

Внимание! Каждое изделие имеет уникальный заводской номер. Заводской номер позволяет установить дату производства изделия и его комплектацию. Называйте заводской номер изделия при обращении в сервисную службу Miele, это позволит Вам получить более быстрый и качественный сервис.

В случае устранения сервисной службой Miele неполадок оборудования в период действия гарантийного срока посредством замены детали указанного оборудования, клиент обязан вернуть представителю сервисной службы демонтированную деталь по окончании ремонта (в момент устранения неполадки оборудования).

Сервисная служба Miele оставляет за собой право отказать в гарантийном обслуживании в случаях:

- Обнаружения механических повреждений товара;
- Неправильного хранения и/или небрежной транспортировки;
- Обнаружения повреждений, вызванных недопустимыми климатическими условиями при транспортировке, хранении и эксплуатации;
- Обнаружения следов воздействия химических веществ и влаги;
- Несоблюдения правил установки и подключения;
- Несоблюдения требований инструкции по эксплуатации;
- Обнаружения повреждений товара в результате сильного загрязнения;
- Обнаружения повреждений в результате неправильного применения моющих средств и расходных материалов или использования не рекомендованных производителем средств по уходу;
- Обнаружения признаков разборки, ремонта и иных вмешательств лицами, не имеющими полномочий на оказание данных услуг;
- Включения в электрическую сеть с параметрами, не соответствующими ГОСТу, ДСТУ;
- Повреждений товара, вызванных животными или насекомыми;
- Противоправных действий третьих лиц;

Гарантия качества товара

- Действий непреодолимой силы (пожара, залива, стихийных бедствий и т.п.);
- Нарушения функционирования товара вследствие попадания во внутренние рабочие объемы посторонних предметов, животных, насекомых и жидкостей.

Гарантийное обслуживание не распространяется на:

- работы по регулировке, настройке, чистке и прочему уходу за изделием, оговоренные в настоящей Инструкции по эксплуатации;
- работы по замене расходных материалов (элементов питания, фильтров, лампочек освещения, мешков-пылесборников, и т.д.), оговоренные в настоящей Инструкции по эксплуатации.

Недостатками товара не являются:

- запаха нового пластика или резины, издаваемый товаром в течение первых дней эксплуатации;
- изменение оттенка цвета, глянца частей оборудования в процессе эксплуатации;
- шумы (не выходящие за пределы санитарных норм), связанные с принципами работы отдельных комплектующих изделий, входящих в состав товара:
 - вентиляторов
 - масляных/воздушных доводчиков дверей
 - водяных клапанов
 - электрических реле
 - электродвигателей
 - ремней
 - компрессоров
- шумы, вызванные естественным износом (старением) материалов:
 - потрескивания при нагреве/охлаждении
 - скрипы
 - незначительные стуки подвижных механизмов
- необходимость замены расходных материалов и быстроизнашивающихся частей, пришедших в негодность в результате их естественного износа.

Сервисные центры Miele

Сервисная сеть Miele включает в себя собственные сервисные центры в Москве, Санкт-Петербурге, Киеве и Алматы, региональных сервисных специалистов Miele и партнерские сервисные центры в регионах. Со списком городов, в которых представлен сервис Miele, Вы можете ознакомиться на интернет-сайте компании:

- **для России:** www.miele.ru
- **для Украины:** www.miele.ua
- **для Казахстана:** www.miele.kz

В случае необходимости сервисной поддержки просим обращаться по телефонам “Горячей линии”, указанным на странице **Контактная информация о Miele**.

Контактная информация о Miele

По всем вопросам, связанным с приобретением техники, приобретением дополнительных принадлежностей и расходных материалов, а также в случае необходимости сервисной поддержки просим обращаться по телефону “Горячей линии”.

Российская Федерация

Горячая линия для РФ 8-800-200-29-00 (звонок бесплатный на всей территории РФ)

E-mail: service@miele.ru

Internet: www.miele.ru

Адрес ООО Миле СНГ

125284 Москва,

Ленинградский проспект, 31А, стр.1,

этаж 8, помещение I, комната 1

Адрес филиала ООО Миле СНГ в г. Санкт-Петербурге

197046 Санкт-Петербург

Петроградская наб., 18 а

Украина

ООО « Миле »

ул. Жиланская 48, 50А, Киев, 01033 БЦ « Прайм »

Тел. 0 800 500290 (звонок со стационарного телефона на территории Украины бесплатный)

(044) 496 03 00

Факс (044) 494 22 85

E-mail: info@miele.ua

Internet: www.miele.ua

Республика Казахстан

ТОО « Миле »

050059, г. Алматы Проспект Аль-Фараби, 13

Тел. (727) 311 11 41

Факс (727) 311 10 42

Горячая линия 8-800-080-53-33

E-mail: info@miele.kz

Internet: www.miele.kz

Другие страны СНГ

По всем вопросам приобретения дополнительных принадлежностей и расходных материалов, а также в случае необходимости сервисной поддержки, просим обращаться к продавцу, у которого Вы приобрели это изделие.

Внимание!

Условия гарантии в данных странах (в силу местного законодательства) могут быть иными. Уточнить условия гарантии можно у продавца.

Контактные данные продавцов в странах СНГ можно получить в контактном центре

ООО Миле СНГ

Тел. + 7 (495) 745 89 90

Факс + 7 (495) 745 89 84

E-mail: info@miele.ru

Miele

Производитель:

Миле & Ци. КГ, Карл-Миле-Штрассе, 29, 33332 Гютерсло, Германия
Miele & Cie. KG, Carl-Miele-Straße 29, 33332 Gütersloh, Deutschland

Изготовлено на заводе:

Либхерр Хаусгерете ГмбХ, Меммингер Штрассе, 77-79, 88416 Оксенхаузен, Германия
Liebherr Hausgeräte GmbH, Memminger Str. 77-79, 88416 Ochsenhausen, Deutschland

Импортеры:

Уполномоченный представитель
производителя на территории РФ:
ООО Миле СНГ
Российская Федерация и страны СНГ
125284 Москва,
Ленинградский пр-т, д. 31а, стр. 1,
этаж 8, помещение I, комната 1
Телефон: (495) 745 8990
8 800 200 2900
Телефакс: (495) 745 8984

ООО «Миле»
ул. Жилинская 48, 50А
01033 Киев, Украина
Телефон: + 38 (044) 496 0300
Телефакс: + 38 (044) 494 2285

Internet: www.miele.ua
E-mail: info@miele.ua



Internet: www.miele.ru
E-mail: info@miele.ru

ТОО Миле
Казахстан
050059, г. Алматы
Проспект Аль-Фараби, 13
Тел. (727) 311 11 41
8-800-080-53-33
Факс (727) 311 10 42

EAC

KFN 37692 iDE

ru – RU, UA, KZ

M.-Nr. 11 450 620 / 00