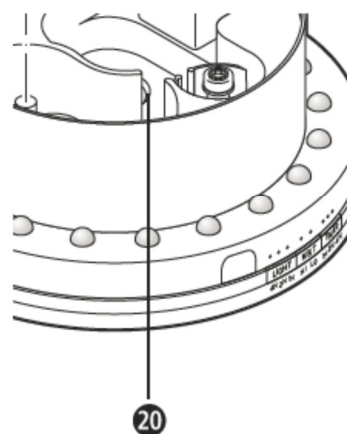
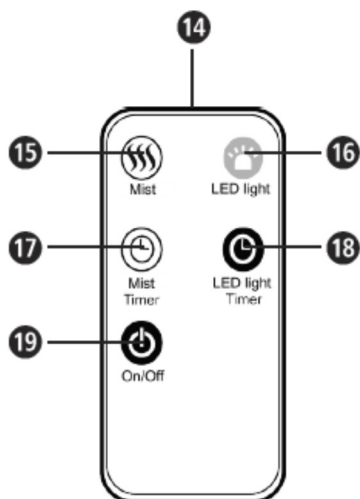
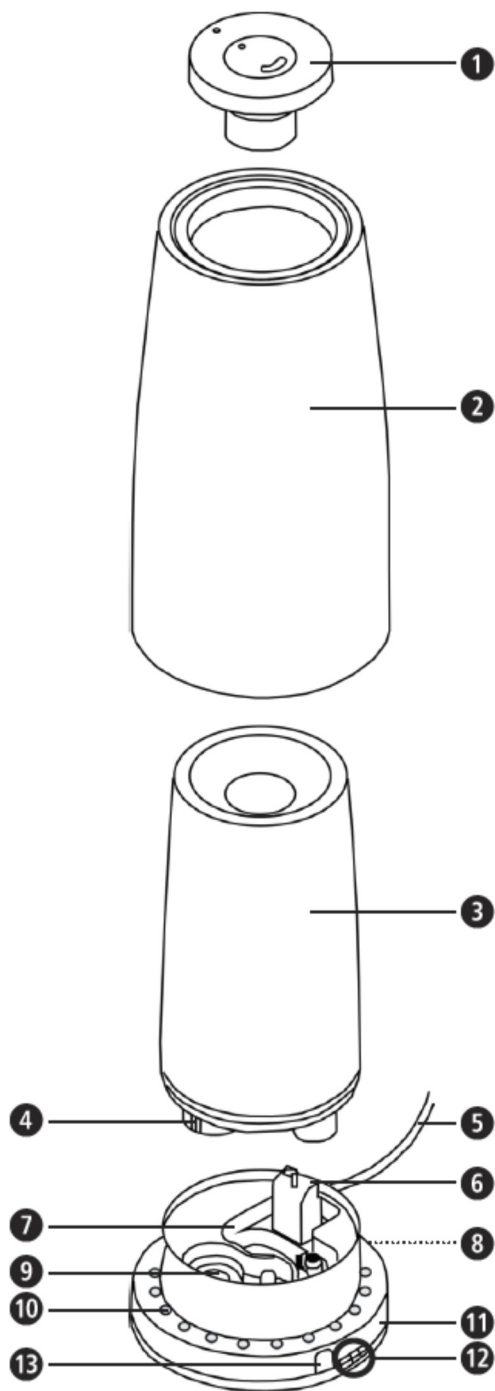


MEDISANA®

SEADME OSAD

ÕHUNIISUTAJA AH670 / 60054 KASUTUSJUHEND



- 1 Pööratav auruava
- 2 Plastikust kate
- 3 Veepaak
- 4 Paagi kork ventiiliga
- 5 Toitejuhe
- 6 Õhutusava
- 7 Veepaagi kamber
- 8 Aroomiõli mahuti

- 9 Filter
- 10 LED valgustus
- 11 Alus
- 12 Nupud 🌫️ / 🌫️ / 🕒
- 13 Infrapuna-andur
- 14 Infrapuna-LED
- 15 Udu võimsuse valik 🌫️

- 16 Valgustus: sisse-välja lülitamine või hämardus 🌞
- 17 Väljalülitumisaja valik niisutusele
- 18 Väljalülitumisaja valik valgustusele
- 19 Lülitab seadme sisse / välja ⏻
- 20 Ultrahelimuundur

Enne seadme kasutuselevõttu lugege juhendit hoolikalt ja säilitage juhend edaspidiseks. Kui seade vahetab omanikku, andke ka juhend seadmega kaasa.

OHUTUS

- Enne vooluvõrku ühendamist veenduge, et kasutuskoha vooluvõrgu omadused on seadme tüübisildil toodud omadustele vastavad.
- Ühendage seade vooluvõrku ainult siis, kui seade on lülitist välja lülitatud.
- Kunagi ei tohi seadet kanda või tirida juhetpidi. Juhtme deformeerimist tuleb vältida.
- Juhe peab paiknema nii, et välditud oleks oht seadme tõmbamiseks juhetpidi.
- Ärge puudutage seadet ega pistikut, kui teie jalad on vees. Kasutage seadet alati kuivade käte ja jalgadega.
- Toitejuhtme kahjustumisel tuleb uue toitejuhtme vahetuseks pöörduda vaid tootja poolt volitatud remondiettevõtte poole.
- Seadet võivad kasutada lapsed alates 8 eluaastast ja isikud, kes oma vähese füüsilise, sensoorse või vaimse võimekuse poolest või kogemuste puudumise tõttu ei suuda seadet iseseisvalt ohutult kasutada – vaid juhul, kui neid juhendatakse ja abistatakse seadme turvalise kasutamise osas ja kui nad mõistavad seadme kasutamisega kaasnevat ohtusid.
- Lapsed ei tohi seadmega mängida.
- Allergilise respiratoorse reaktsiooni esinemisel konsulteerige oma arstiga enne, kui hakkate seadet kasutama.
- Kui seadme kasutamisel tekib mingeid tervisekaebusi, pöörduge arsti poole.
- Seadet ei tohiks kasutada, kui tervisekaebused on tekkinud seadme kasutamise tulemusel.
- Ärge kasutage seadet, kui seadme juhe on kahjustunud, kui seade ei tööta õigesti või kui seadet on pillatud vette.
- Hoidke seadet kuumuse eest.
- Kahjustunud seadme parandamiseks ja/ või voolujuhtme väljavahetamiseks pöörduge seadme edasimüüja või tootja poolt volitatud remondiettevõtte poole. Rikkis seadme kasutamine ja omakäeline / volitamata parandamine on ohtlik.
- Seade pole ette nähtud kasutamiseks ärilisel eesmärgil.
- Seadet tuleb kasutada vaid selle ettenähtud kasutusotstarbel, vastavalt juhendile. Väärkasutamine tühistab seadme garantii.
- Kaitske seadet lemmikloomade eest.
- Seade peab paiknema tasasel ja veekindlal alusel (põrandal), kohas kus see ei kuku ümber.
- Paigutage seade vähemalt 2 meetri kaugusele telerist või raadioseadmetest, et vältida elektriinterferentsi teket.
- Ärge haarake seadme järele, kui see satub vette. Viivitamatult eemaldage seadme pistik vooluvõrgust.
- Ärge kasutage seadet, kui veepaagis on vähe vett või vesi puudub üldse.
- Paagis asuv vesi ei tohi olla külmunud ega ka vastupidi – kuum.
- Kunagi ei tohi auru väljumisava millegagi kinni katta.
- Öhu sisenemisavasid seadme all ei tohi millegagi kinni katta.
- Kindlustage, et seade on välja lülitatud ja eemaldatud elektrikontaktist enne, kui tõstate seadet teise kohta või täidate veega / tühjendate veest.
- Metallist esemeid ei tohi seadme sisse panna.
- Pärast seadme kasutamist lülitage seade välja ja eemaldage vooluvõrgust.

- Kasutaja võib seadet ainult puhastada. Kui seadme töö häirub, ei tohi seadet ise parandada, kuna garantii omakäelise remondi puhul tühistub automaatselt. Pöörduge abi saamiseks seadme tootja poolt volitatud remondiettevõttesse.
- Seadme korpust ei tohi avada - tuleoht, elektrilöögi oht.
- Vältige ultrahelimuunduri kriimustamist seadme puhastamisel.
- Ärge kastke seadet vette ega muudesse vedelikesse. Kui seade juhtub märjaks saama, tuleb pistik koheselt eemaldada vooluvõrgust.
- Säilitage seadet ainult kuivas kohas.
- Seadmes olevat vett ei tohi jätta kauaks seisma ja paaki tuleb puhastada regulaarselt. Vastasel juhul võivad paagis hakata vohama mikroorganismid ja sattuda ruumiõhku, mis on väga tõsine oht tervisele.

ALUSTAMINE

Kontrollige, et teie uus seade oleks nähtavate vigastusteta ja et kaasas oleks kõik allpool loetletu. Kahtluste korral või kui leiate seadmelt mistahes kahjustuse, ärge võtke seadet kasutusele, vaid pöörduge seadme edasimüüja poole. Toote juurde kuuluvad järgnevad osad:

1 MEDISANA õhuniisuti AH 670 koos puldiga

1 kasutusjuhend

Pakendit saab käidelda. Mistahes mittevajalik pakendiosa tuleb käidelda nõuetekohaselt.

SEADMEST LÄHEMALT

Väga kuiv ruumiõhk teeb inimese vastuvõtlikumaks infektsioonidele ja respiratoorsetele haigustele ning tekitab väsimustunnet / keskendumisvõime langust. Tervislik ruumiõhk peaks olema suhtelise õhuniiskusega 40 ... 55 %. Vaikne ja energiasäästlik ultrahelitehnoloogia kasutab ostsillatsioonimeetodit, et vesi peeneks uduks muuta ja seeläbi niisutada ruumi õhku. See parandab õhu kvaliteeti ning väldib limaskestade ja naha kuivamist.

Liigintensiivne õhuniisutus teisalt võib muuta ruumiõhu liialt niiskeks, tekitades hallitust seintel, aknaäärtes ja kahjustades esemeid. Kasutage niiskumöödikut, et kontrollida ruumiõhu niiskustaset. Seade peab paiknema niiskust taluval aluspinnal. Alus peab olema kindel, vältimaks seadme ümberkukkumist. Kui seadmes kasutatakse tavalist kraanivett, võivad kondensatsiooni tekkides kaasneda katlakivijääkide plekid. Kindlustage, et tekitatav veepihus poleks suunatud otse elektroonikaseadmete, mööbli ega seinte poole. Enne, kui seadme esmakordselt sisse lülitate, tuleks sel lasta umbes pool tundi toatemperatuuri saavutamiseks ruumis seista.

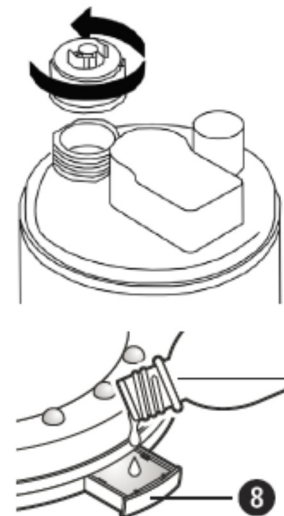
1. Eemaldage aluselt plastkate 2 ja veepaak 3.

2. Pöörake paak tagurpidi ja keerake lahti paagi kork 4, vastupäevasuunaliselt ning eemaldage.

3. Täitke paak 3 värsket joogivee või destilleeritud veega. Maksimaalne paagi mahutavus on umbes 1,8 liitrit.

4. Kui soovite kasutada aroomiõli, lisage 5 tilka seda õli paagitäiele veele või aroomiõli mahutis 8 asuvale vildile. Otse paaki lisamisel võib õli pikapeale hakata kogunema settena paagi seintele. Aroomiõlid / essentsid on saadaval kauplustes eraldi. Nende kasutamisel järgige tootja juhiseid.

5. Keerake paagi kork tagasi paagi peale ja paigutage paak seadmesse. Niipea, kui paak on õiges asendis, lükkab vastav telg paagi korgis olevat ventiili ülespoole.

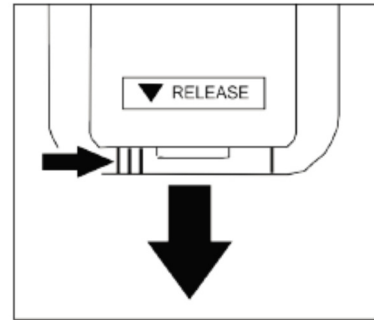


8

6. Paagikamber täitub nüüd veega. Pange plastkate 2 tagasi paagi peale alusel. Ühendage seadme pistik elektrikontakti.

Enne seadme kaugjuhtimispuldi kasutuselevõttu tuleb eemaldada isoleeriv teibitükk puldi patareiõõnsusest. Kui tundub, et seade ei reageeri puldi nupuvajutustele, siis tuleb kontrollida patareid ja vajadusel see vahetada. Vajutage kinnitusnaga noolega näidatud suunas ja eemaldage patareihoidik puldist.

Asendage vana patarei, sisestades uue CR 2025 liitumpatarei. Veenduge, et patarei on õigesti, plusspool osutamas ülespoole. Lükake patareihoidik puldi sisse tagasi, kuni see kinnitub klõpsatades.



PATAREIDEGA SEONDUVAD OHUTUSREEGLID

Patareisid ei tohi avada. Tühjenevad patareid tuleb seadmest kohe välja võtta, sest need kipuvad lekkima. Lekke korral kindlustage, et patarei vedelik ei satuks kokkupuutesse kellegi naha, silmade ega limaskestadega. Juhul kui selline kontakt tekib, loputage kokkupuutunud koht rohke veega ja pöörduge arsti poole.


Patarei allaneelamisel kellegi poolt otsige kohe arstiabi!



Vahetage patarei vaid täpselt samatüübilise uue vastu. Järgige patareide õiget poolsust.


Hoidke patareiõõnsus korralikult suletuna. Kui seadet ei kasutata pikema aja vältel, tuleks patareid välja võtta. Hoidke patareisid laste kätte sattumast.


Ärge laadige tavalisi patareisid, ärge lühistage patareide klemme, patareisid ei või põletada. Võib tekkida plahvatusoht! Hoidke kasutamata patareisid originaalpakendis, vältimaks nende kokkupuudet metallesemetega.

KASUTAMINE


Vajutage lühidalt nuppu , et lülitada sisse udupihustust ja valgustust. Udupihustus ja valgustus lülituvad sisse esmalt kõrgeimal võimsusel. Kui tahate muuta udupihustuse suunda ja kõrgust, reguleerige auruvade sisemise ja välimise ringi asendit.

Nupp  seadmepuldi vastab nupule  puldil, sel on järgnev otstarve: ühekordse vajutusega käivitub udupihustus kõrgeimal võimsusel (süttib märgutuli HI), tulemuseks on rohke õhuniisutus ühtlasel võimsusel. Kui vajutada nuppu 2 korda, käivitub udupihustus madalamal võimsusel (süttib märgutuli LO), tulemuseks vähene õhuniisutus ühtlasel võimsusel. Kui nuppu vajutada 3 korda, lülitub udupihustus välja.

Udupihustamise ajal, kui vajutada lühidalt nuppu  seadmepuldi või puldi nuppu MIST Timer, saab seadistada udupihustuse väljalülitumisaega teatud kindla ajavahemiku möödudes (1,2 või 4 tundi).

Vajutades lühidalt seadme nupule  või LED Light nupule puldil, saab sisse lülitada LED valgustuse. Ühekordne vajutus – ere valgustus, kahekordne vajutus – keskmise tugevusega valgustus, kolmekordne vajutus – mahe hämar valgustus; neljakordsel vajutusel kustub valgustus ära.

Süüdatud valgustusega seadmepuldi nupu LED LIGHT TIMER abil vastava vajutuste arvuga seadistada ajavahemiku, mille möödudes valgustus automaatselt välja lülitub (1, 2 või 4 tundi).

Vajutage uuesti lühidalt nuppu , et udupihustus ja valgustus välja lülitada.

PÄRAST KASUTAMIST

Eemaldage seade vooluvõrgust. Eemaldage plastkate 2 ja veepaak 3. Kallake paaki jäänud vesi ära. Loputage paak värske puhta veega. Kuivatage veepaagi väliskülg ja plastkate, kasutades pehmet ja

hästiimavat lappi. Kui seade jääb pikemaks ajaks mittekasutatavaks, siis kallake vesi ka aluse pealt ära, kallutades alust valamu kohal. HOIATUS! Vesi ei tohi mingil juhul sattuda õhuavadesse 6! Mistahes alusele jäänud niiskus tuleks pehme lapiga ära kuivatada.

VEAOLUKORRAD

- Seade teeb sisselülitamise järel ja kasutamise ajal korduvalt helisignaale (piikse). Täitke veepaak.
- Ebameeldiv lõhn. Saastunud või seisnud vesi – puhastage paak ja täitke uue puhta veega.
- Ebaharilikud helid. Mahutis on vett ebapiisavalt, täitke veega. Teine võimalus on, et seade asub ebataasasel aluspinnal. Paigutage seade teise kohta ümber.

Kui viga ei õnnestu kõrvaldada, võtke ühendust maaletooja poolt volitatud hooldusettevõttega.

PUHASTAMINE

Igapäevase kasutamise korral soovitatakse puhastada seadet iga kolme päeva tagant. Puhastage seadet ka enne ja pärast pikaajalist säilitamist.

Enne seadme puhastamist lülitage seade välja ja eemaldage vooluvõrgust. Võtke veepaak ära ja tühjendage. Puhastage seadme välispinda pehme niiske lapiga. Ärge kasutage kangeid keemilisi aineid seadme puhastamisel, kuna need võivad pindu kahjustada. Veepaaki tohib loputada 65C veega või ka alkoholilahusega. Ostsillatsioonikambrit tohib puhastada alkoholisisustatud lapi ja vatitikuga. Kindlustage, et seadme korpusesse ei satuks vett ega vedelikke.

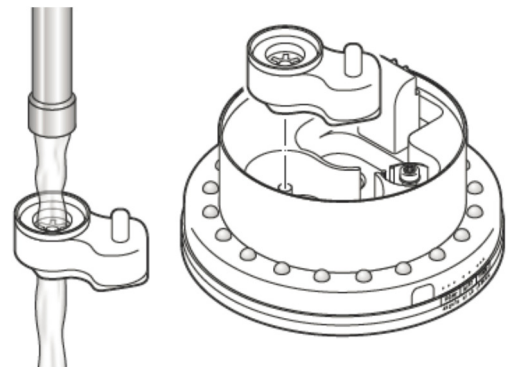
Ultrahelimuundur on seadme kõige tundlikum osa. On tähtis, et seda hoitaks puhtana ja käsitsetaks ettevaatusega. Pehme harjakese abil puhastage detail ainejääkidest ja mustusest. Kunagi ei tohi ultrahelimuundurit puhastada metallist esemetega.

Kui seadet ei kasutata kaua, tühjendage veepaak ja kuivatage seade. Säilitage seadet kuivas jahedamas kohas, soovitatavalt originaalkarbis. Eemaldage paagi kork ja hoidke paagist eraldi, et korgi tihend ei kleepuks kokku.

FILTRI PUHASTAMINE

Loputage filtrit 9 sooja voolava vee all, nagu kõrvalasuval joonisel näidatud.

Siis kuivatage filter hoolikalt ja pange tagasi alusesse.



KATLAKIVI EEMALDAMINE

Katlakivi saab eemaldada sobiva

katlakivieemaldusvahendi abil (sidrunhape) järgnevalt:

Eemaldage filter 9. Kasutage katlakivieemaldit vastavalt

tootja juhistele. Kallake väike kogus lahust paagi kambrisse 7 ja jätke mõneks minutiks mõjuma.

Kallake lahus ära ning loputage kambrit mõned korrad puhta veega. HOIATUS! Vesi ei tohi sattuda õhuavasse 6! Veenduge, et katlakivieemaldusvahendi jääke ei jääks seadmesse.

KESKKONNAKAITSE



Vananenud ja kasutuskõlbmatuks muutunud seadet ei tohi visata olmejäätmete hulka.

Kasutaja vastutab seadme toimetamise eest jäätmekäitlusettevõtte kogumispunkti, sõltumata sellest, kas seadmed sisaldavad mürgiseid aineid või ei. Pöörduge käitlemisalase



teabe saamiseks kohaliku omavalitsuse poole. Eemaldage seadmest patareid enne seadme käitluse andmist. Vanad patareid tuleb panna spetsiaalsetesse kogumiskastidesse, mis asuvad igas kaupluses, kus patareisid müüakse.

TEHNILINE TEAVE

Nimetus ja mudel MEDISANA õhuniisuti AH 670

Toide 220 – 240 V~50HZ

Väljundvõimsus 35 W

Paagi maht umbes 1,800 ml

Aurustusvõimsus. 200 ml/h

Paagitäie kestvus umbes 9 tundi

Mõõtmed umbes: 18 x 18 x 30,3 cm

Kaal u. 1.3 kg

Juhtme pikkus: 150 cm

Säilitamise tingimused – kuiv ja puhas koht temperatuuril +10°C...+40°C

Artikli nr 60054.

EAN number 4015588 600548

Saadaolev lisatarvik: vahetusfilter, artikli number 60057, EAN 4015588600579

Tootja jätab endale õiguse tehnilisteks muudatusteks seadme omadustes ja disainis ilma sellekohase etteteatamiseta.