

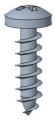
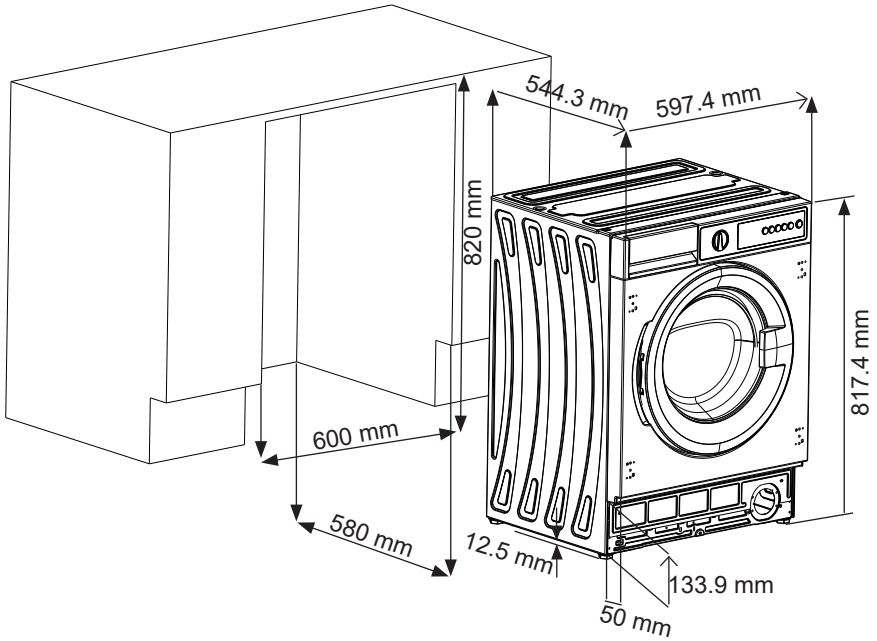
since 1889  
**körting**

**МОДЕЛЬ:**  
**KWMI 14V87**

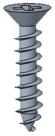
**[RU]** Инструкция по встраиванию

Встраиваемая стиральная машина

Рабочее напряжение / частота (В/Гц)	(220-240) В~ /50 Гц
Потребляемый ток (А)	10
Давление воды (МПа)	Максимум: 1 МПа Максимум : 0. 1 МПа
Общая мощность (Вт)	2200
Максимальная загрузка сухого белья (кг)	8
Частота вращения при отжиге (об/мин)	1200
Количество программ	15
Размеры (мм) Высота Ширина Глубина	817.4 597.4 544.3



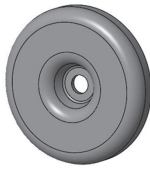
2x



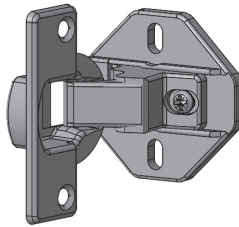
4x



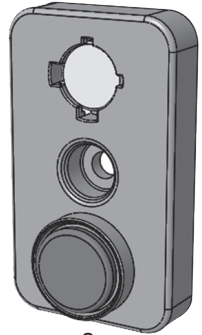
6x



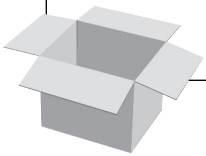
2x

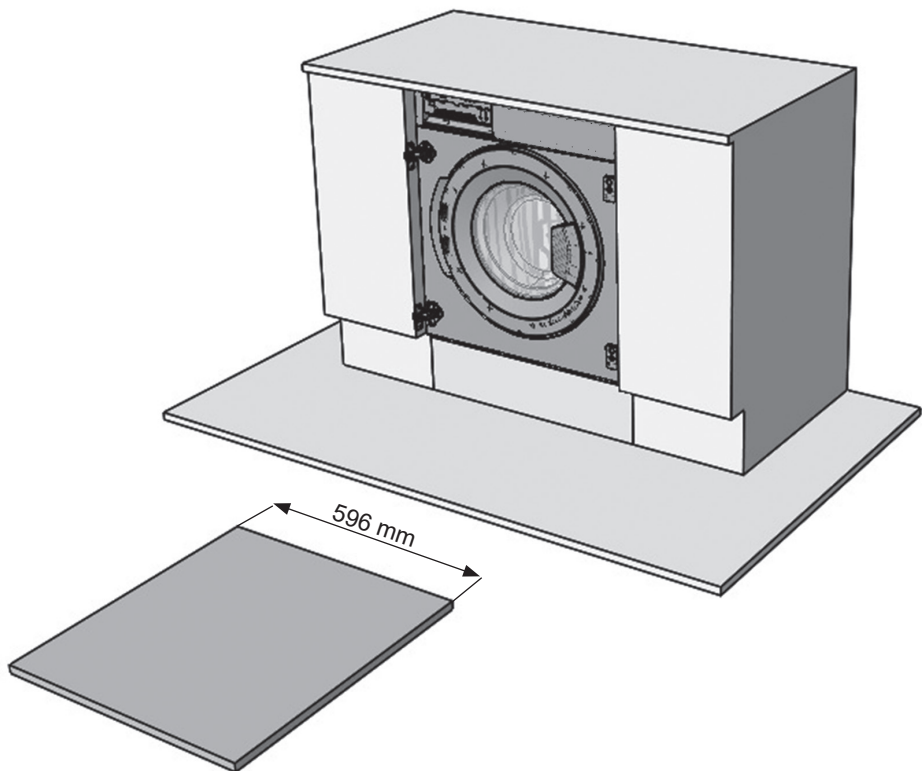
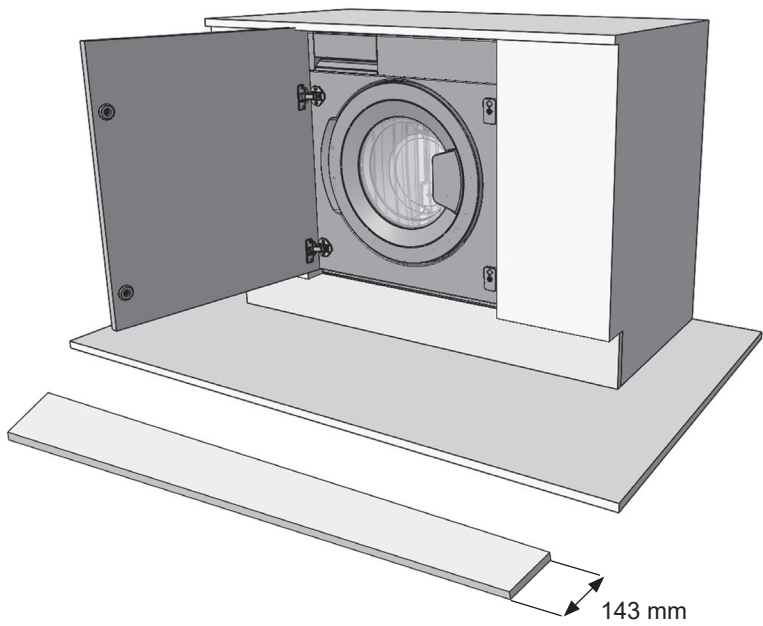


2x



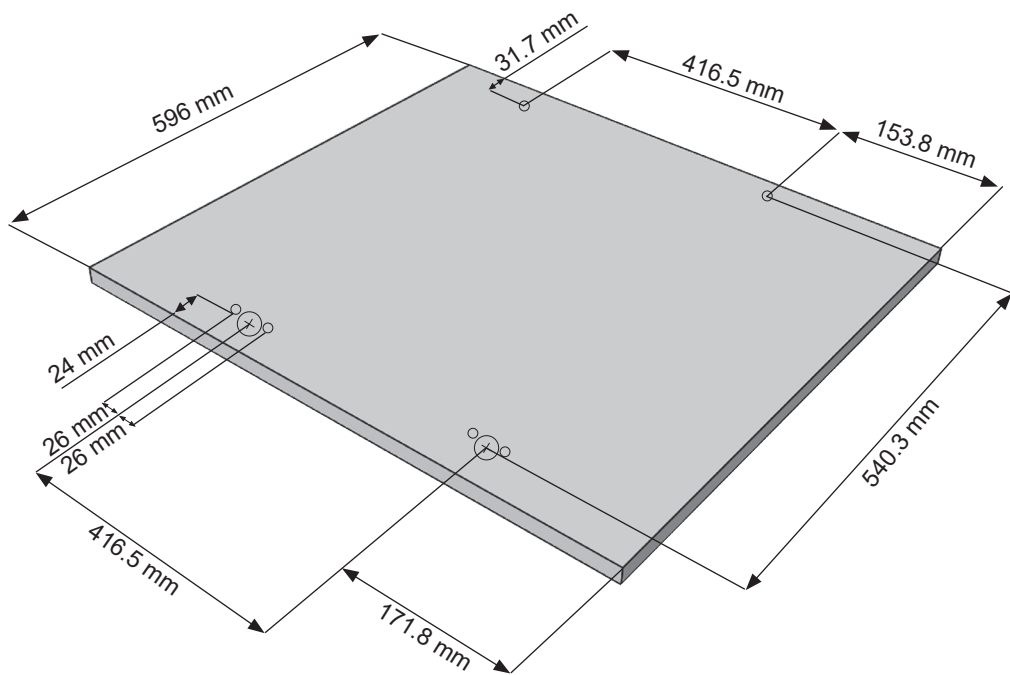
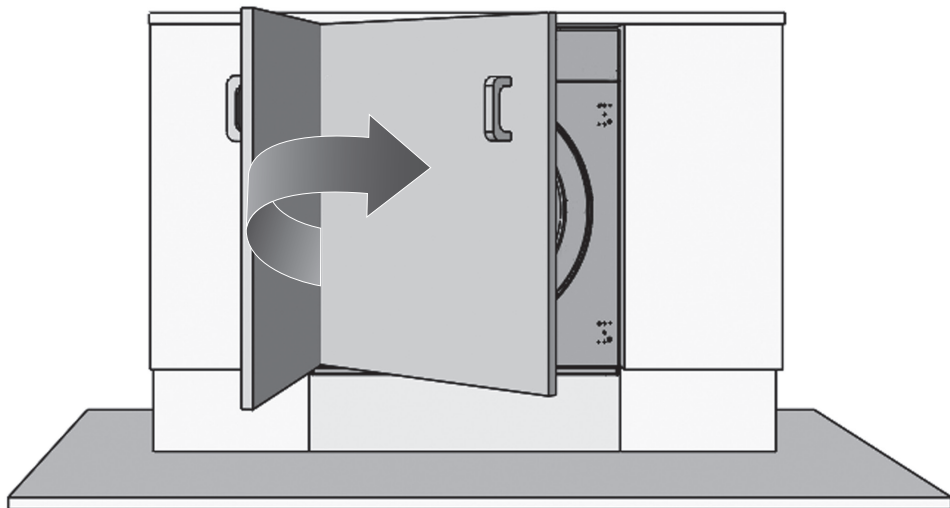
2x



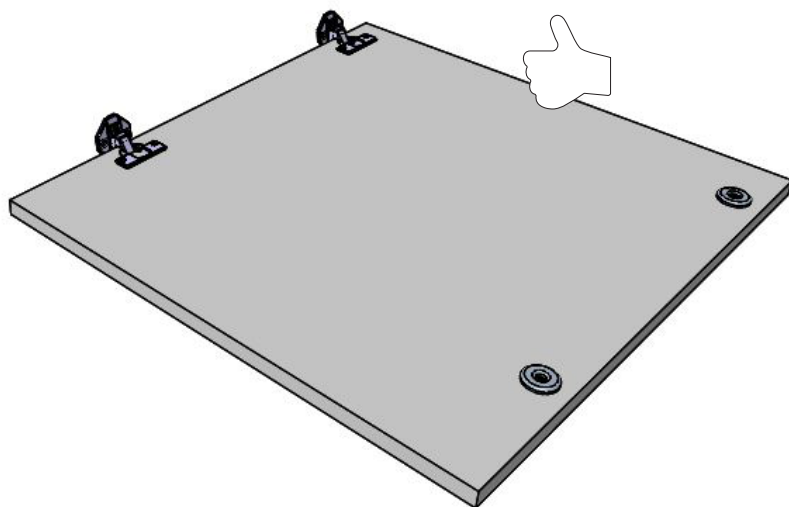
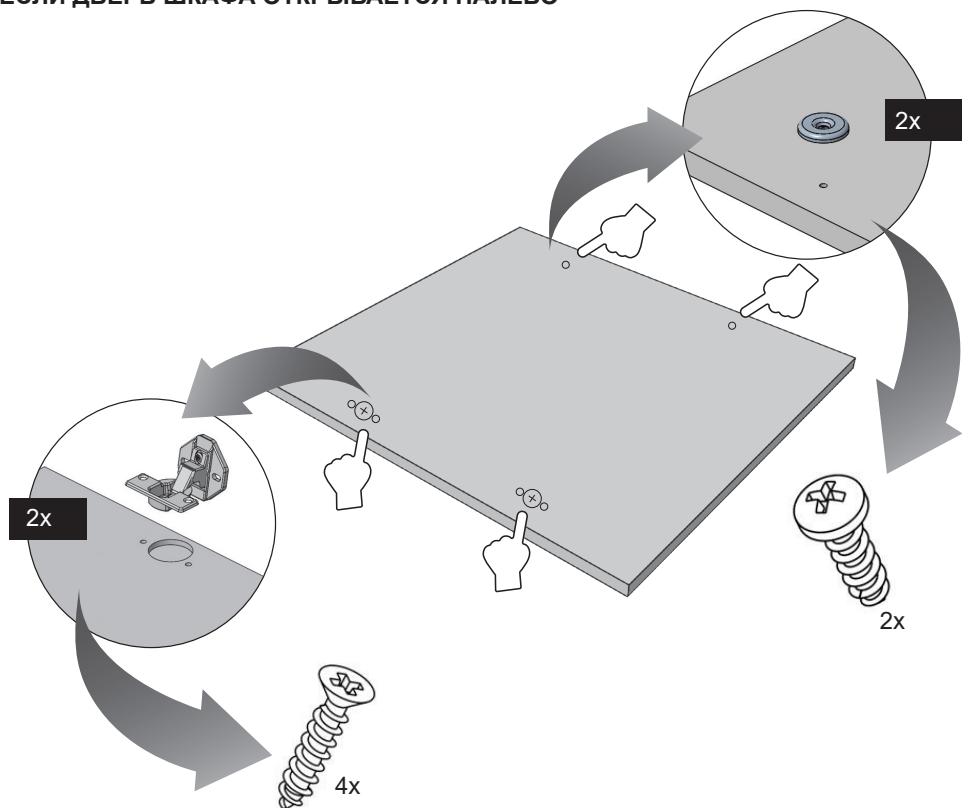




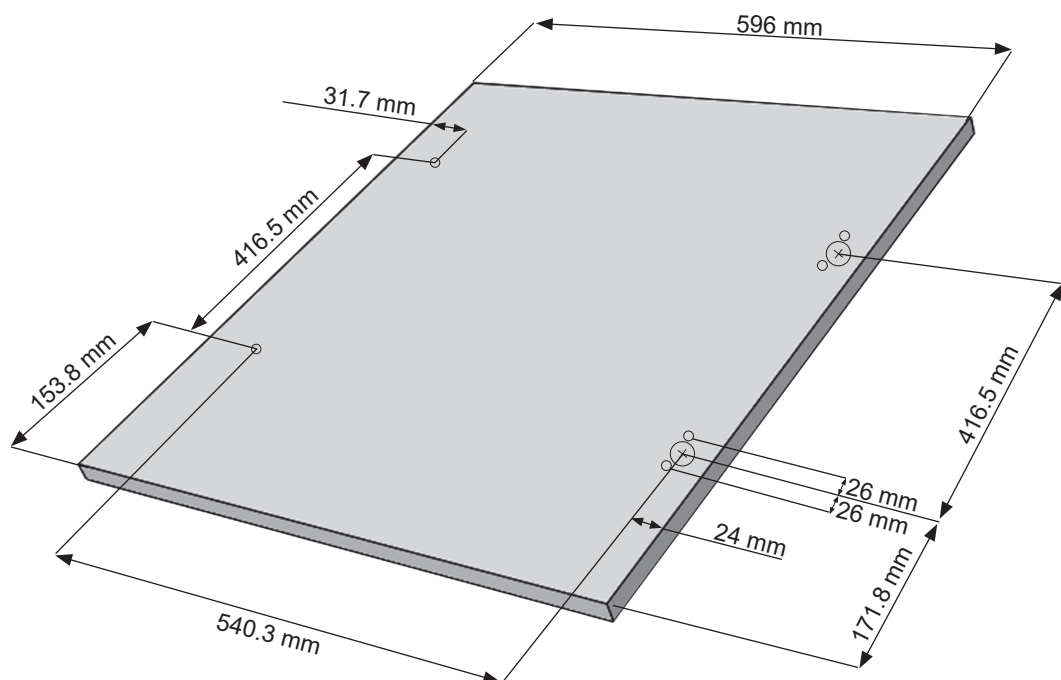
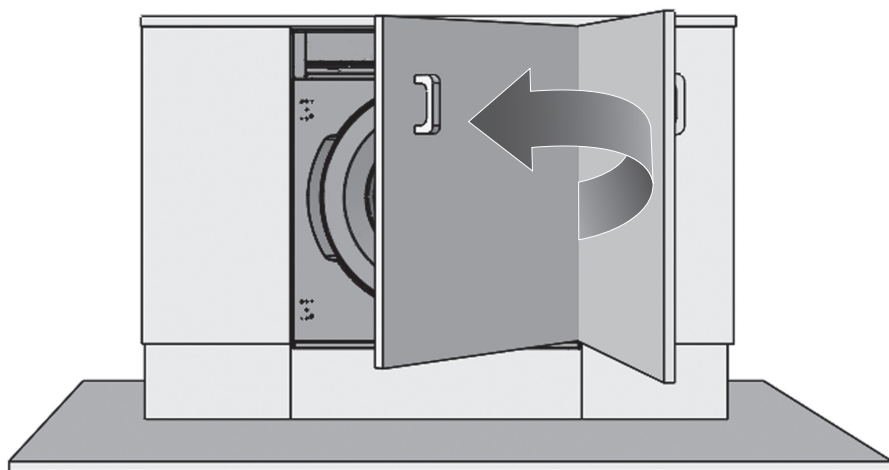
ЕСЛИ ДВЕРЬ ШКАФА ОТКРЫВАЕТСЯ НАЛЕВО



ЕСЛИ ДВЕРЬ ШКАФА ОТКРЫВАЕТСЯ НАЛЕВО

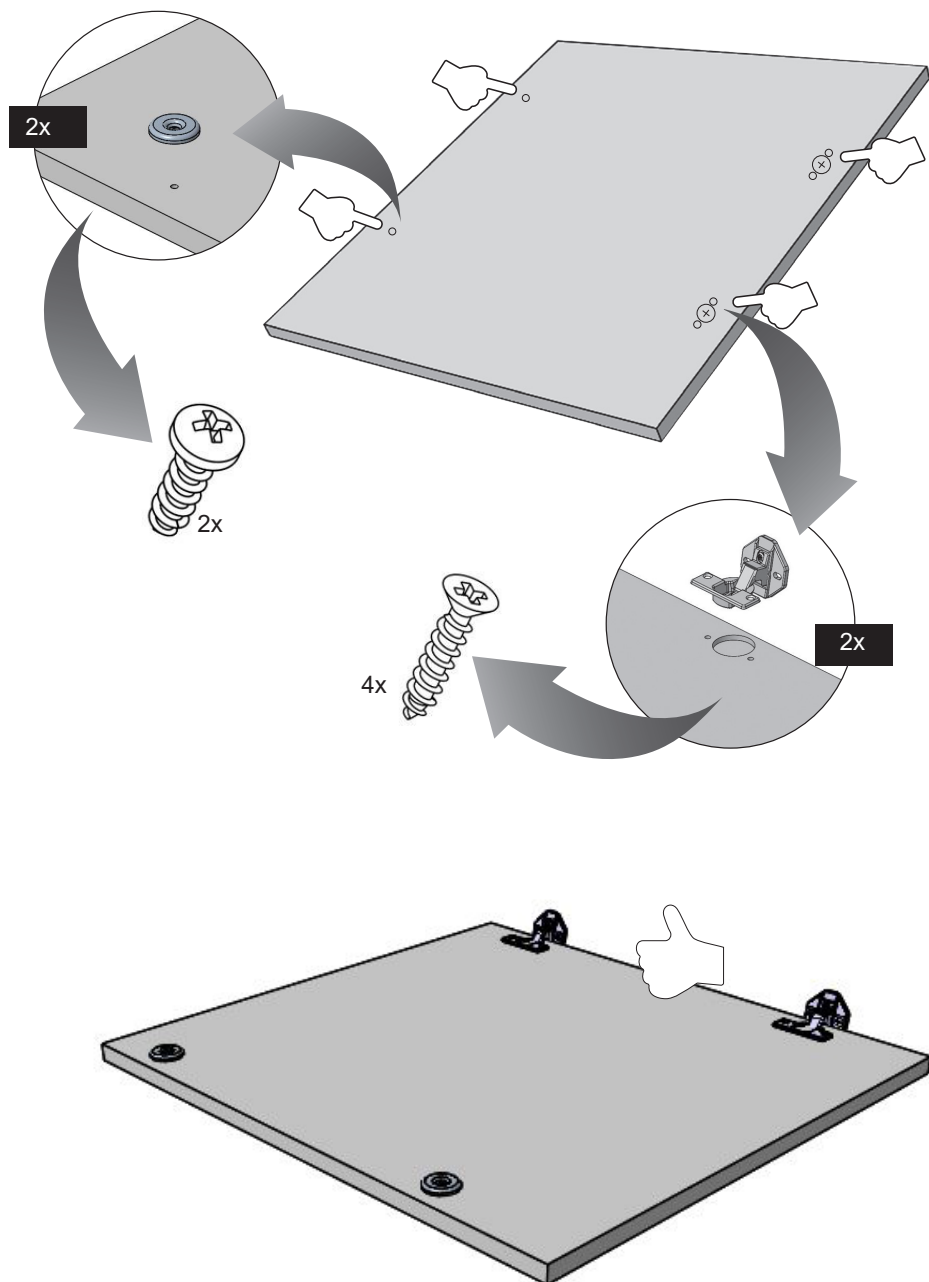


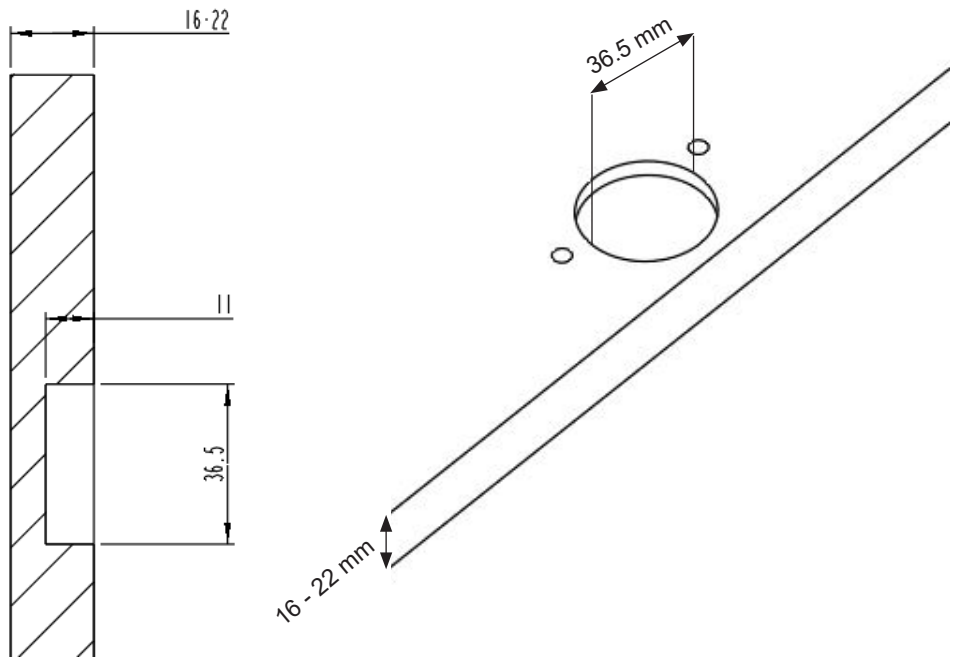
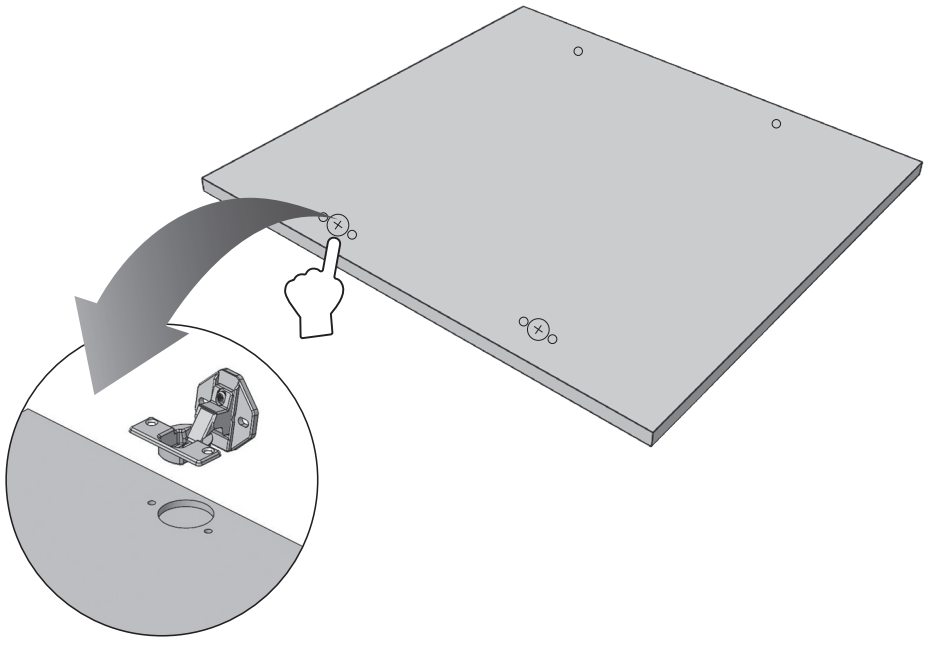
# ЕСЛИ ДВЕРЬ ШКАФА ОТКРЫВАЕТСЯ ВПРАВО

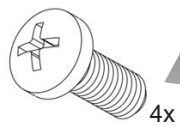
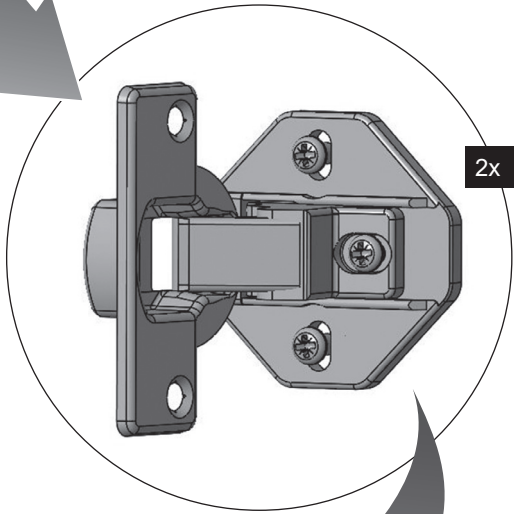
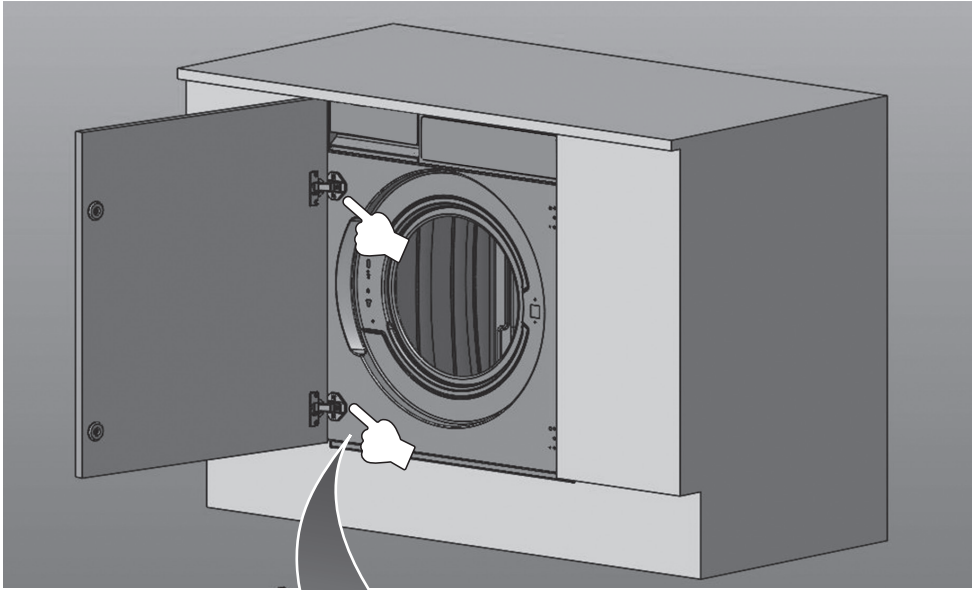


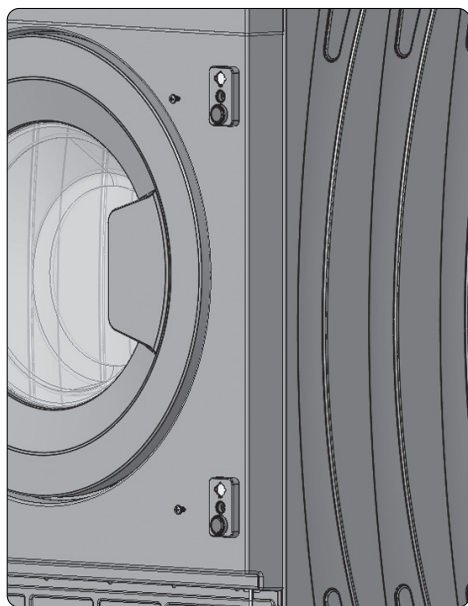
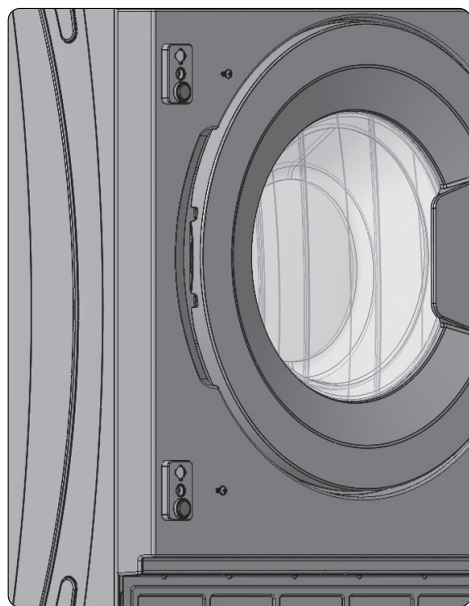
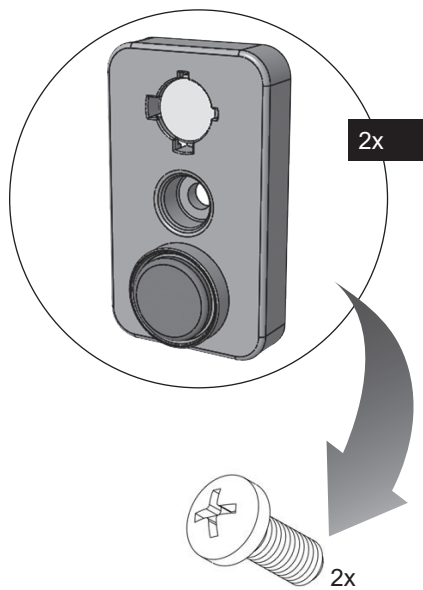
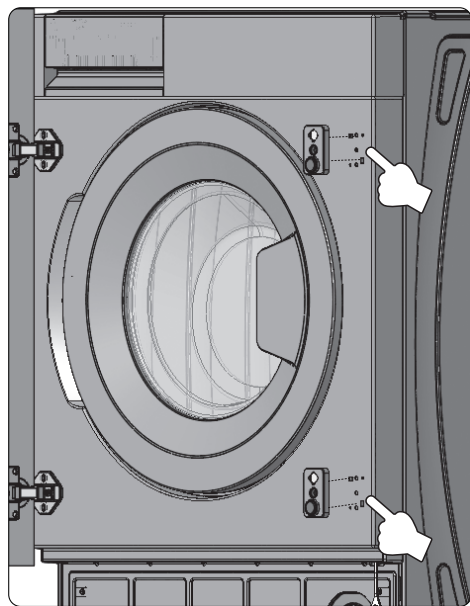


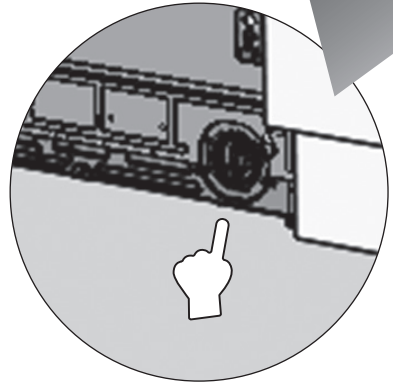
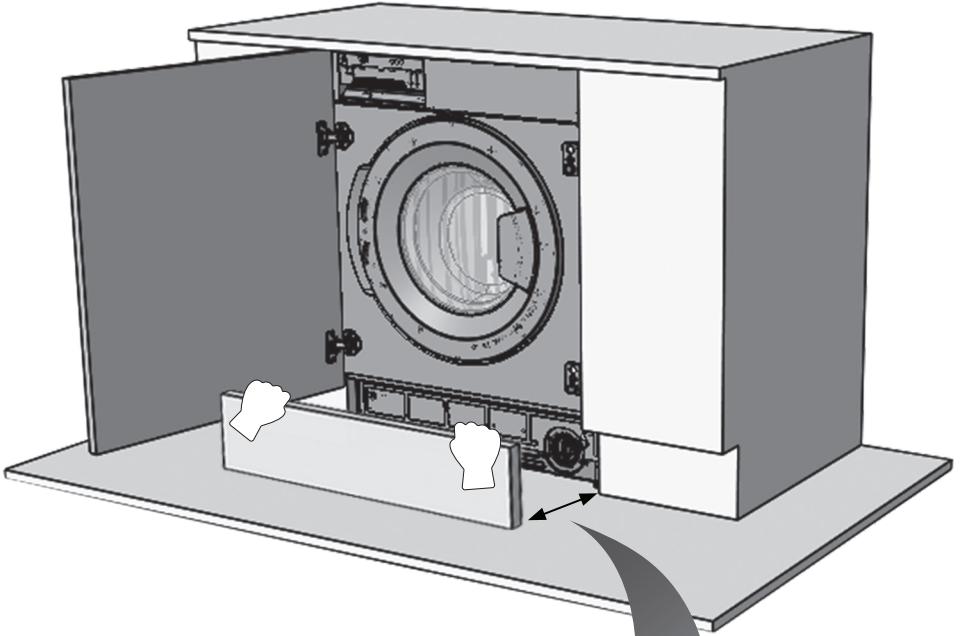
# ЕСЛИ ДВЕРЬ ШКАФА ОТКРЫВАЕТСЯ ВПРАВО















**korting.ru**

