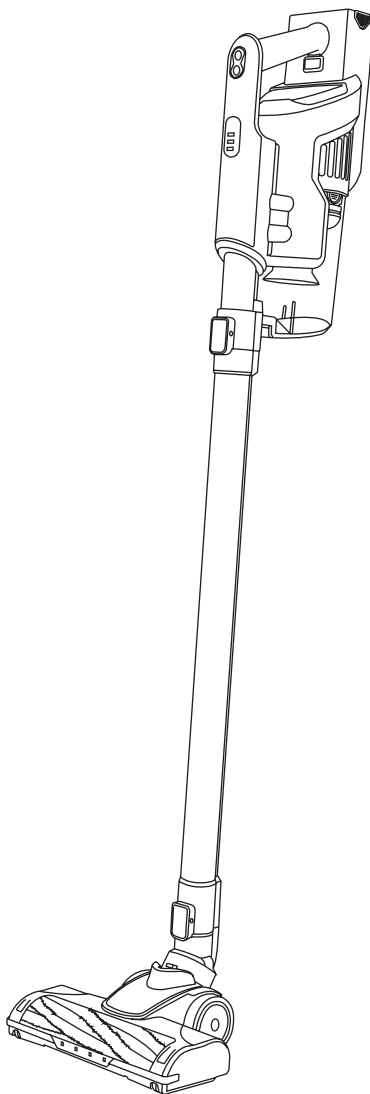


# taurus

## CROSSBACK ALL OVER

Aspirador escoba  
Stick vacuum cleaner  
Aspirateur balai  
Bodenstaubsauger  
Scopa elettrica  
Aspirador vertical  
Aspirador escombra  
Steelstofzuiger  
Szcotka odkurzacz  
Ηλεκτρική σκούπα  
Вертикальный пылесос  
Aspirator vertical  
Безжична прахосмукачка

مكنسة كهربائية مع عصا



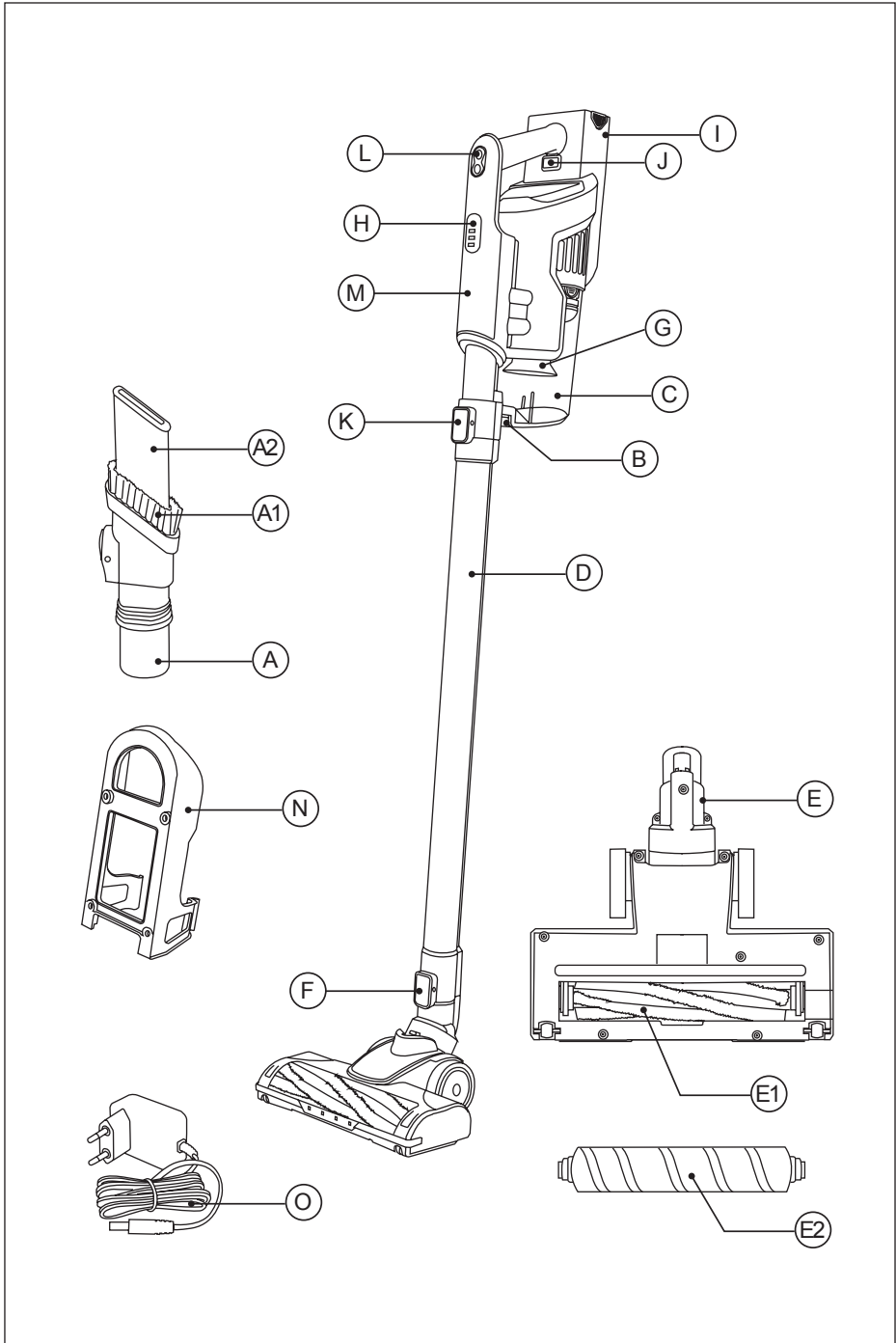


Fig 1

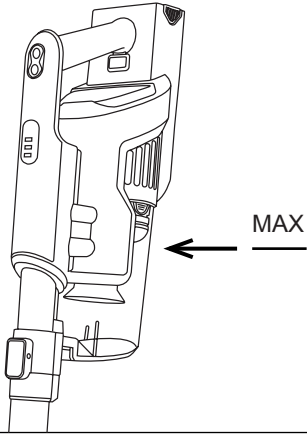


Fig 2

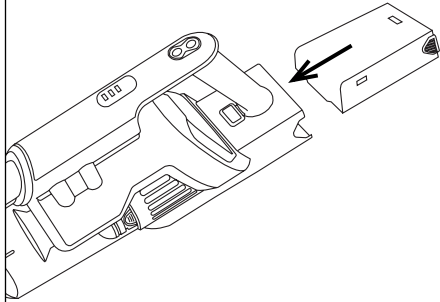


Fig 3

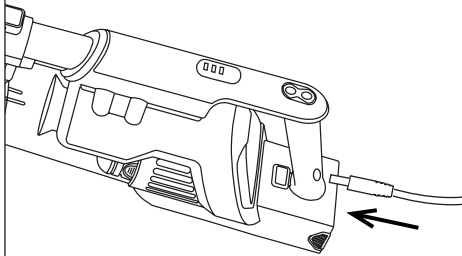


Fig 4

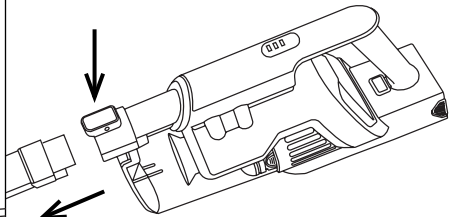


Fig 5

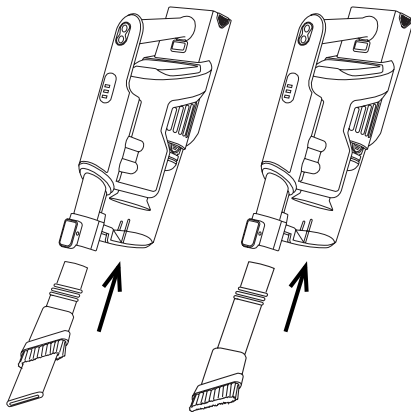


Fig 6

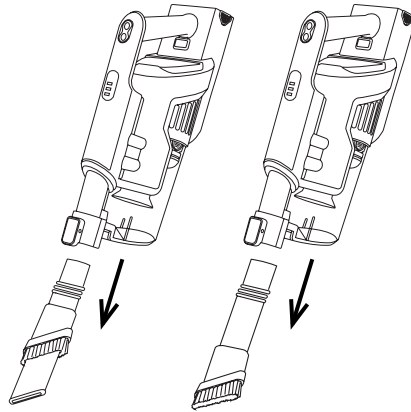


Fig 7

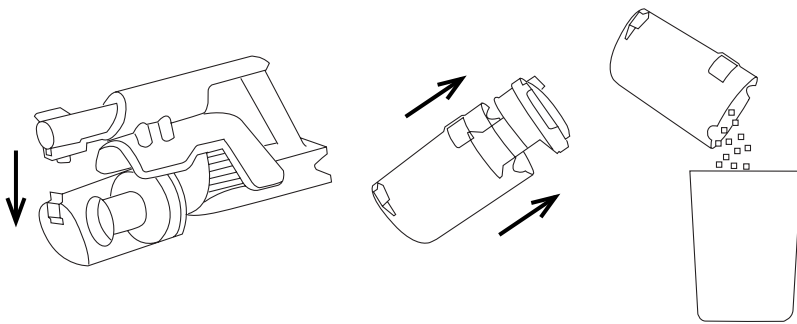


Fig 8

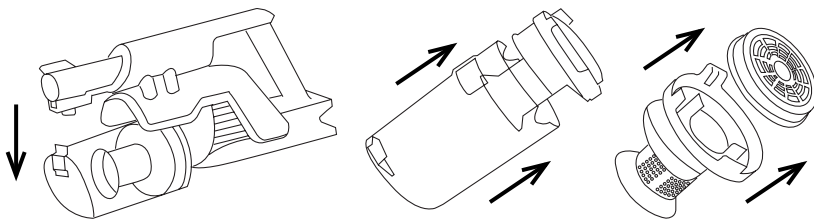


Fig 9

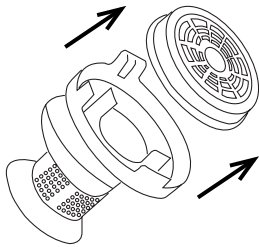


Fig 10

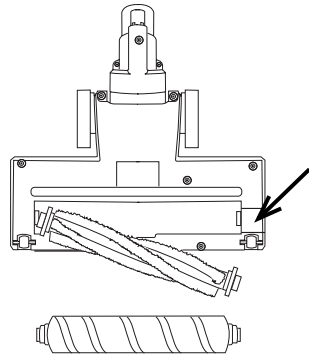
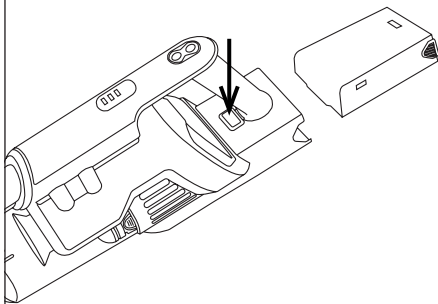


Fig 11



## Español

### Aspirador escoba Crossback All over

#### DESCRIPCIÓN

A	Accesorio 2 en 1: A-1 Cepillo para muebles y tapicería. A-2 Lanza
B	Botón para extraer el depósito.
C	Depósito de polvo.
D	Tubo de extensión.
E	Cepillo motorizado E-1 Cepillo de cerdas para alfombras y moquetas E-2 Cepillo Powder brush para suelos duros
F	Botón de liberación del cepillo.
G	Ciclón y filtro.
H	Indicador estado de la batería.
I	Baterías de litio.
J	Botón para extraer las baterías.
K	Botón para extraer los accesorios/ tubo de extensión.
L	Botón de ON/OFF.
M	Cuerpo del aspirador.
N	Soporte mural.
O	Fuente de alimentación.

#### UTILIZACIÓN Y CUIDADOS:

- No usar el aparato sin su/s filtro/s correctamente colocados.
- No usar el aparato si sus accesorios no están debidamente acoplados.
- No usar el aparato para recoger agua ni cualquier otro líquido.
- No usar el aparato si su dispositivo de puesta en marcha/paro no funciona.
- Respetar la indicación de nivel MAX (Fig.1).
- Este aparato está pensado únicamente para un uso doméstico, no para uso profesional o industrial
- Guardar este aparato fuera del alcance de los niños y/o personas con capacidades físicas, sensoriales o mentales reducidas o falta de experiencia y conocimiento
- No actuar sobre áreas que contengan objetos metálicos tales como clavos y/o tornillos.

- No aspirar nunca objetos incandescentes o cortantes (colillas, cenizas, clavos...).
- No abrir la/s batería/s bajo ningún motivo.
- Cuando la/s batería/s no estén en uso, éstas deben mantenerse alejadas de otros objetos metálicos como clips para papeles, monedas, llaves, tornillos... que pudieran establecer conexión de un terminal a otro.
- Evite provocar un cortocircuito entre los terminales de la batería, ya que existe riesgo de explosión o incendio.
- Guardar la/s batería/s en lugares donde la temperatura no supere los 40°C.
- Usar el aparato solamente en tareas de trabajo en seco.
- No dejar nunca el aparato conectado y sin vigilancia. Además ahorrará energía y prolongará la vida del aparato.
- No utilizar el aparato sobre ninguna parte del cuerpo de una persona o animal.
- Recargue la/s batería/s solamente con el cargador suministrado por el fabricante. Un cargador que es adecuado para un tipo de baterías, puede ocasionar un peligro de explosión o incendio cuando es usado con otra/s batería/s.
- Use el aparato solamente con la/s batería/s por las que ha estado diseñado específicamente. El uso de cualquier otra/s batería/s puede ocasionar un peligro de explosión o incendio.
- Caso de que su modelo de aparato no disponga de los accesorios descritos anteriormente, éstos también pueden adquirirse por separado en los Servicios de Asistencia Técnica.

#### INSTALACIÓN

- Asegurarse de retirar todo material de embalaje del interior del aparato.
- Asegurarse que la batería esta bien colocada. (Fig. 2)

#### MONTAJE DEL SOPORTE MURAL:

- El aparato dispone de un soporte mural (N), el cual debe fijarse en la pared.
- Fije el soporte mural de la forma que considere más adecuada mediante tacos, tornillos, adhesivos...
- Asegurarse que el soporte esté anclado de forma que sea capaz de aguantar al menos el doble del peso del aparato.
- Encajar el aparato en su soporte mural.

## CARGA DE LA BATERÍA

- Advertencia: Una batería nueva no viene con carga completa y debe ser cargada al máximo antes de usar el aparato por primera vez.
  - Cargar la batería a temperatura ambiente entre 4 y 40°C.
  - Enchufar la fuente de alimentación (O) a la red eléctrica.
  - Se iluminará un piloto que indica que el cargador está listo para iniciar la carga de la batería.
  - El tiempo necesario para una carga completa es de 3 a 4 horas aproximadamente. Nunca intente sobrecargar las baterías (aunque es recomendable que la primera carga se realice durante 5 horas de carga).
  - Enchufar el conector del cargador en la toma de corriente del aparato, situada en la parte posterior del aparato. (Fig.3)
  - Mientras la batería se esté cargando, se iluminará el piloto que indica que el cargador está cargando la batería.
  - Quitar la batería del cargador una vez transcurrido el tiempo especificado.
  - Una vez finalizada la carga, desenchufar el cargador de la red eléctrica.
  - Nota: No utilizar el aparato mientras esté conectado al cargador.
- CAMBIO DEL CEPILLO MOTORIZADO:**

- En la parte inferior de la zapata hay que presionar el botón para desanclar el cepillo. (Fig.10).
- Elegir el cepillo según las necesidades de aspiración:
- E-1 Cepillo de cerdas para alfombras y moquetas
- E-2 Cepillo Powder brush para suelos duros

## MODO DE EMPLEO

### NOTAS PREVIAS AL USO:

- Antes de usar el producto por primera vez, es importante hacer una carga completa de las baterías.
- Preparar el aparato acorde a la función que desee realizar:

### FUNCIÓN ASPIRAR:

- Acoplar el tubo a la entrada aire del aspirador y la zapata al final del tubo de extensión (D).
- Para desacoplar el tubo de extensión del

aspirador, presione botón de liberación de los accesorios (K) y estire hacia fuera. (Fig.4).

### USO:

- Poner el aparato en marcha, accionando el botón marcha/paro. (L)
- El piloto luminoso de la zapata y el indicador de batería se iluminarán.

### INSERCIÓN DE UN ACCESORIO AL ASPIRADOR DE MANO O AL TUBO DE EXTENSIÓN:

- El aspirador de mano o el tubo de extensión está diseñado de tal forma que permite la inserción de los siguientes accesorios: (use la combinación que más se ajuste a sus necesidades). (Fig.5).

Accesorio 2 en 1:

A-1 Cepillo para muebles y tapicería.

A-2 Lanza

### UNA VEZ FINALIZADO EL USO DEL APARATO:

- Parar el aparato, accionando el botón marcha/paro. (L)
- Retirar las pilas/baterías del aparato si no se va a usar el aparato en mucho tiempo.
- Limpiar el aparato.

## LIMPIEZA

- Desenchufar el cargador eléctrico de la red y dejarlo enfriar antes de iniciar cualquier operación de limpieza.
- Limpiar el aparato con un paño húmedo impregnado con unas gotas de detergente y secarlo después.
- No utilizar disolventes, ni productos con un factor pH ácido o básico como la lejía, ni productos abrasivos, para la limpieza del aparato.
- No sumergir el aparato en agua u otro líquido, ni ponerlo bajo el grifo.

### VACIADO DEL DEPÓSITO DE POLVO:

- Vaciar el depósito de polvo cuando se aprecie a través de sus paredes transparentes que esté lleno o bien cuando se produzca una reducción importante de la potencia de aspiración del aparato.
- Desacoplar los accesorios de la entrada aire del aspirador. (Fig.6).

- Desacoplar el depósito presionando el botón (B), extraer el ciclón del depósito y vaciar el depósito de polvo. (Fig.7)

#### **CAMBIO DE FILTROS:**

- Filtro depósito tipo EPA (filtro de aire eficiente que retiene esporas, cenizas, ácaros, polen...), se recomienda revisar periódicamente el estado del filtro, sustituido cada 50 horas de uso.

#### **PARA LA RETIRADA DE LOS FILTROS:**

- Desacoplar los accesorios de la entrada aire del aspirador. (Fig.6).
- Desacoplar el depósito presionando el botón (B), extraer el ciclón del depósito y el filtro. (Fig.8)
- Retirar el filtro de su alojamiento (Fig.9).
- Para el montaje del filtro, proceda de manera inversa a lo explicado en el apartado anterior.
- **IMPORTANTE:** Los filtros se pueden limpiar con agua fría, pero hay que dejarlos secar durante mínimo 24 horas antes de volver a usarlos.

#### **PARA LA RETIRADA DEL CEPILLO:**

- En la parte inferior de la zapata hay que presionar el botón para desanclar el cepillo. (Fig.10).
- Limpia el cepillo con la ayuda de unas tijeras.
- Para el montaje proceda de manera inversa a lo explicado en los puntos anteriores.

#### **CONSUMIBLES**

- En los distribuidores y establecimientos autorizados se podrán adquirir los consumibles (tales como; filtros,...) para su modelo de aparato.
- Usar siempre consumibles originales, diseñados específicamente para su modelo de aparato.

#### **PARA RETIRAR LAS BATERÍAS, UNA VEZ FINALIZADA LA VIDA DEL APARATO, PROCEDER COMO SIGUE:**

- Presionar el botón (J) para extraer la batería de su alojamiento. (Fig.11).



## English

### Stick vacuum cleaner Crossback All over

#### DESCRIPTION

A	Accessory 2 in 1: A-1 Brush for furniture or textile A-2 Lance
B	Release button of dust tank
C	Dust tank.
D	Extension tube.
E	Motorized brush E-1 Bristles brush to use on carpets E-2 Powder brush to use on hard floors.
F	Release button of motorized brush.
G	Cyclone and inner filter
H	Battery indicator
I	Lithium battery.
J	Release button of battery.
K	Release button of accessories /extension tube
L	ON/OFF button
M	Main body
N	Wall mounted.
O	Power supply.

#### USE AND CARE:

- Do not use the appliance without its filter(s) correctly in place.
- Do not use the appliance if its accessories are not properly fitted.
- Do not use the appliance to gather up water or any other liquid.
- Do not use the appliance if the on/off switch does not work.
- Respect the MAX level indicator(Fig.1)
- This appliance is for household use only, not professional, industrial use.
- Store this appliance out of reach of children and/or persons with physical, sensory or reduced mental or lack of experience and knowledge.
- Do not work on areas where there are metal objects, such as nails and/or screws.
- Never vacuum hot or sharp objects (cigarette butts, ashes, nails, etc.).

- Do not open the battery/ies under any circumstances whatsoever.
- When the battery/ies is not in use, keep it away from other metal objects like paper clips, coins, keys, screws ..that could connect a terminal to another.
- Do not short-circuit the battery terminals as this may cause an explosion or fire.
- The battery/ies should be stored at a temperature of below 40°C.
- Only use the appliance for carrying out dry tasks
- Never leave the appliance connected and unattended if is not in useThis saves energy and prolongs the life of the appliance.
- Do not use the appliance on any part of the body of a person or animal.
- Recharge the battery/ies only with the charger supplied by the manufacturerA charger that is suitable for one type of battery may cause explosion or fire hazard when used with other battery/ies.
- Use the device only with the battery/ies for which has been specifically designedThe use of any other battery/ies s can cause an explosion or fire hazard.

#### INSTALLATION

- Be sure to remove all packaging material from inside the appliance
- Make sure the battery is securely in place(Fig.2)

#### ASSEMBLING THE WALL BRACKET:

- The appliance has a wall bracket (N) which must be fixed to the wall.
- Fix the wall bracket as you think appropriate, using plugs, screws, and adhesive...
- Make sure that the bracket is firmly fixed; it should be able to support twice the weight of the appliance.
- Fit the appliance into the wall support.

#### CHARGING THE BATTERY

- Caution: A new battery is not fully charged and must therefore be charged before the appliance is used for the first time.
- Charge the battery at an atmospheric temperature of between 4 and 40°C.
- Plug the charger (O) into the mains

- A pilot light will come on to indicate that the charger is ready to begin charging the battery.
- Approximately 3 to 4 hours are needed for a complete charge of the battery. Never attempt to over-charge the battery (although it is recommended that the first charge of the battery be of 5 hours in duration).
- Connect the charger to the jack using the socket on the appliance. The socket is located at the back part of the appliance (Fig 3)
- The pilot light will come on to indicate that the charger is charging the battery.
- At the end of the time period specified above, remove the battery from the charger.
- When the battery is charged, disconnect the charger from the mains supply.
- NB: Do not use the appliance while it is connected to the charger.

### **CHANGE OF MOTORIZED BRUSH**

- At the bottom of the brush you have to press the button to unpin the brush (Fig.10)
- Choose the brush according to the needs of aspiration:
- E-1 Bristles brush to use on carpets
- E-2 Powder brush to use on hard floors.

## **INSTRUCTIONS FOR USE**

### **BEFORE USE:**

- Make sure that product's packaging has been removed
- Before using this product for the first time, it is important to make a full charge of batteries.
- Prepare the appliance according to the function you wish to use:

### **VACUUMING FUNCTION:**

- Connect the tube in the air intake and the brush at the end of the extension tube (D)
- To disconnect the extension tube of the vacuum cleaner, press the release button of accessories (K) and pull out (Fig.4)

### **USE:**

- Turn the appliance on, by using the on/off button (L)
- Turn the appliance on, by using one of the speed selection buttons.

### **FITTING AN ACCESSORY TO THE HAND VACUUM:**

- The following accessory is designed to insert into the hand vacuum cleaner and extension tube (Fig 5)

Accessory 2 in 1:

A-1 Brush for furniture or textile

A-2 Lance

### **ONCE YOU HAVE FINISHED USING THE APPLIANCE:**

- Turn the appliance off using the on/off button (L)
- Remove the battery from the appliance if you are not intending to use the appliance during an extended period
- Clean the appliance.

## **CLEANING**

- Disconnect the battery charger from the mains and allow it to cool before undertaking any cleaning task
- Clean the equipment with a damp cloth with a few drops of washing-up liquid and then dry.
- Do not use solvents, or products with an acid or base pH such as bleach, or abrasive products, for cleaning the appliance.
- Never submerge the appliance in water or any other liquid or place it under running water.

### **EMPTYING THE DUST BOX**

- Empty the dust box when it is full (observation facilitated by transparent windows), or when vacuuming power is notably reduced
- Disconnect the hose from the vacuum cleaners air intake (Fig.6).
- Disconnect the dust tank pressing the button (B), remove the cyclone from the tank and empty the dust container (Fig.7)

### **CHANGING THE FILTERS:**

- Dust tank EPA filter (efficient air filter that efficiently retains spores, ash, sawdust, pollen...), it is advisable to change it at least once a year or after every 50 hours of use, or if its potency diminishes remarkably

### **TO REMOVE THE FILTERS:**

- Disconnect the hose from the vacuum cleaners air intake (Fig.6).

- Disconnect the dust tank pressing the button (B), remove the cyclone and the filter(Fig.8)
- Remove the filter from its housing (Fig.9).
- To reassemble the filter, proceed with the above instructions, in reverse order.
- **IMPORTANT:** The filters can be cleaned with cold water, but they must be left to dry for a minimum of 24 hours before reusing them.

#### **CLEANING THE ROTARY BRUSH:**

- At the bottom of the brush you have to press the button to unpin the brush(Fig.10)
- Clean the brush with the help of scissors
- To reassemble, follow the above instructions but in reverse.

#### **HOW TO REMOVE THE BATTERIES FROM THE INTERIOR OF THE DEVICE:**

- **CAUTION:** It is important that the batteries are fully discharged prior to its withdrawal from the apparatus.
- **CAUTION:** the appliance must be disconnected from the supply mains when removing the batteries.

#### **TO REMOVE THE BATTERIES, ONCE THE LIFE OF THE APPLIANCE, PROCEED AS FOLLOWS:**

- Press the button (J) and remove the battery from its housing (Fig.11).

## Français

### Aspirateur balai Crossback All over

#### DESCRIPTION

A	Accessoire 2 en 1 : A-1 Brosse pour meubles et tapisserie A-2 Suceur plat
B	Bouton pour l'extraction du bac à poussière
C	Bac à poussière
D	Tube télescopique d'extension:
E	Brosse motorisée E-1 Brosse à poils pour tapis et moquettes E-2 Brosse Powder brush pour sols durs
F	Bouton de libération de la brosse
G	Cyclone et filtre.
H	Indicateur de l'état des batteries.
I	Piles au lithium
J	Bouton d'extraction des batteries
K	Bouton d'extraction des accessoires/du tuyau de rallonge.
L	Bouton ON/OFF
M	Corps de l'aspirateur
N	Support mural.
O	Source d'alimentation.

#### UTILISATION ET ENTRETIEN :

- Ne pas utiliser l'appareil si son ou ses filtre(s) ne sont pas installés correctement.
- Ne pas utiliser l'appareil si ses accessoires ne sont pas dûment fixés.
- Ne pas utiliser l'appareil pour aspirer de l'eau ou autre liquide.
- Ne pas utiliser l'appareil si son dispositif de mise en marche/arrêt ne fonctionne pas.
- Respecter le niveau MAX (Fig.1)
- Cet appareil est uniquement destiné à un usage domestique et non à un usage professionnel ou industriel.
- Conserver cet appareil hors de portée des enfants ou des personnes avec capacités physiques, sensorielles ou mentales réduites ou présentant un manque d'expérience et de connaissances

- Ne pas intervenir sur des zones contenant des objets métalliques tels que des clous et/ou vis.
- Ne jamais aspirer d'objets incandescents ou coupants (mégots, cendres, clous...)
- Ne jamais ouvrir la(les) batterie(s).
- Lorsque vous n'utiliserez pas la batterie, veillez à l'éloigner d'autres objets métalliques tels que des trombones, des monnaies, des clefs, etc. qui pourraient connecter un pôle à l'autre.
- Éviter de provoquer un court-circuit entre les bornes de la batterie, puisqu'il existe un danger d'explosion ou d'incendie.
- Ne pas garder l'appareil dans un endroit où la température pourrait être supérieur à 40°C.
- Utiliser l'appareil uniquement pour des tâches à sec.
- Ne jamais laisser l'appareil sans surveillance lorsqu'il est branché. Ceci permettra également de réduire sa consommation d'énergie et de prolonger sa durée de vie.
- Ne pas utiliser l'appareil sur une partie du corps d'une personne ou d'un animal.
- Recharger la(les) batterie(s) à l'aide du chargeur fourni par le fabricant. Un chargeur qui est approprié pour un certain type de batteries, peut causer un danger d'explosion ou d'incendie lorsqu'on l'utilise avec d'autres batteries.
- Utiliser uniquement les batteries qui ont été spécifiquement conçues pour cet appareil. L'usage de tout autre type de pile pourrait être source d'explosion ou d'incendie.
- Si votre modèle ne dispose pas des accessoires précédemment décrits, ceux-ci peuvent être achetés séparément auprès des services d'assistance technique.

#### INSTALLATION

- S'assurer d'avoir retiré tout le matériel d'emballage du produit.
- S'assurer que la batterie soit bien installée. (Fig. 2)

#### MONTAGE DU SUPPORT MURAL:

- Le dispositif dispose d'un support mural (N), qui devra être fixé au mur.
- Fixer le support mural à votre préférence : avec des chevilles, des vis, des adhésifs...
- S'assurer que le support est bien fixé et qu'il est capable de soutenir au moins le double du poids de l'appareil.
- Emboîter l'appareil dans son support mural.

## CHARGER LA BATTERIE

- Avertissement : Une batterie neuve n'est pas complètement chargée et doit être chargée au maximum avant d'utiliser l'appareil la première fois.
- Charger la batterie à température ambiante, entre 4 et 40°C
- Brancher la fiche (O) à la prise secteur.
- Le voyant s'allume en indiquant que le chargeur est prêt à commencer la charge de la batterie.
- Le temps nécessaire au chargement complet est d'environ 3 à 4 heures. Ne jamais essayer de surcharger les batteries (bien qu'il soit recommandable de réaliser la première charge pendant 5 heures de charge).
- Brancher le connecteur du chargeur sur la prise située à l'arrière de l'appareil. (Fig.3)
- Pendant que la batterie se chargera, le témoin s'allumera, en vous indiquant ainsi que le chargeur est en marche.
- Débrancher la batterie du chargeur une fois le temps spécifié écoulé.
- Une fois la charge complétée, débrancher le chargeur du réseau électrique.
- Remarque : Ne pas utiliser l'appareil tant qu'il sera branché au chargeur.

## CHANGEMENT DE LA BROSSE MOTORISÉE

- Sur la partie inférieure du socle, appuyer sur le bouton pour décrocher la brosse. (Fig.10).
- Choisir la brosse en fonction des besoins d'aspiration :
- E-1 Brosse à poils pour tapis et moquettes
- E-2 Brosse Powder brush pour sols durs

## MODE D'EMPLOI

### REMARQUES AVANT UTILISATION :

- La première fois, avant son usage, vous devrez charger complètement les batteries.
- Préparer l'appareil conformément à la fonction désirée :

### FONCTION D'ASPIRATION :

- Raccorder le tube à l'entrée d'air de l'aspirateur et la tête à la fin du tube télescopique d'extension (D).
- Pour enlever le tube télescopique de l'aspira-

teur, appuyer sur le bouton de libération des accessoires (K) et tirer vers l'extérieur. (Fig.4).

### UTILISATION:

- Mettre l'appareil en marche en actionnant l'interrupteur de marche/arrêt. (L)
- Le voyant lumineux de la tête et l'indicateur de la batterie s'allumeront.

### INSERTION D'UN ACCESSOIRE SUR L'ASPIRATEUR MANUEL OU SUR LE TUBE TÉLESCOPIQUE D'EXTENSION :

- L'aspirateur manuel ou le tube télescopique d'extension est conçu de manière à permettre l'insertion des accessoires suivants : (utiliser la combinaison qui s'ajuste le mieux à vos besoins) : (Fig.5).

Accessoire 2 en 1 :

A-1 Brosse pour meubles et tapisserie

A-2 Suceur plat

### APRÈS UTILISATION DE L'APPAREIL :

- Arrêter l'appareil en appuyant sur la touche marche/arrêt. (L)
- Retirer les piles ou les batteries si l'appareil ne doit pas être utilisé pendant un certain temps.
- Nettoyer l'appareil.

## NETTOYAGE

- Débrancher l'appareil du secteur et attendre son complet refroidissement avant de le nettoyer.
- Nettoyer l'appareil avec un chiffon humide imprégné de quelques gouttes de détergent et le laisser sécher.
- Ne pas utiliser de solvants ni de produits au pH acide ou basique tels que l'eau de Javel, ni de produits abrasifs pour nettoyer l'appareil.
- Ne pas immerger l'appareil dans l'eau ou dans tout autre liquide, ni le passer sous un robinet.

### VIDER LE BAC À POUSSIÈRE :

- Vider le réservoir à poussière lorsque vous observerez, à travers ses parois transparentes, qu'il est plein ou bien lorsqu'il se produira une diminution considérable de la puissance d'aspiration de l'appareil.
- Déboîter les accessoires de l'entrée d'air de l'aspirateur. (Fig.6).
- Désolidariser le réservoir en appuyant sur le

bouton (B), retirer le cyclone du réservoir et vider le réservoir à poussière. (Fig.7)

#### **CHANGER LES FILTRES :**

- Filtre du réservoir de type EPA (filtre à air efficace retenant les spores, les cendres, les acariens, le pollen...). Il est recommandé de vérifier périodiquement l'état du filtre, et de le remplacer toutes les 50 heures d'utilisation.

#### **POUR RETIRER LES FILTRES:**

- Déboîter les accessoires de l'entrée d'air de l'aspirateur. (Fig.6).
- Désolidariser le réservoir en appuyant sur le bouton (B) et retirer le cyclone du réservoir et le filtre. (Fig.8)
- Retirer le filtre de son emplacement.(Fig.9).
- Pour le montage du filtre, procéder de manière inverse aux explications du paragraphe antérieur.
- **IMPORTANT** : Les filtres peuvent être nettoyés à l'eau froide, mais ils doivent être laissés à sécher pendant au moins 24 heures avant de les réutiliser.

#### **POUR L'EXTRACTION DE LA BROSSE :**

- Sur la partie inférieure du socle, appuyer sur le bouton pour décrocher la brosse. (Fig.10).
- Nettoyer la brosse à l'aide de ciseaux.
- Pour le montage, procéder dans le sens inverse.

#### **ACCESSOIRES**

- S'adresser aux distributeurs et établissements autorisés pour acheter les accessoires (par exemple, les filtres, etc.).
- Utiliser toujours des accessoires originaux, spécifiquement créés pour votre modèle d'appareil.

#### **POUR RETIRER LES BATTERIES UNE FOIS LA VIE DE L'APPAREIL TERMINÉE, SUIVRE LA PROCÉDURE SUIVANTE :**

- Appuyer sur le bouton (J) pour extraire la batterie de son logement . (Fig.11).

## Deutsch

# Bodenstaubsauger Crossback All over

## BEZEICHNUNG

A	Zubehör 2 in 1: A-1 Möbel- und Polsterbürste A-2 Düse
B	Taste zum Entnehmen des Tanks
C	Staubbehälter
D	Ausziehbares Teleskoprohr:
E	Motorbetriebene Bürste E-1 Borstenbürste für lose Teppiche und Spannteppiche E-2 Powderbrush-Bürste für Hartböden
F	Taste zum Lösen der Bürste
G	Zyklonfilter und Filter
H	Batteriestandsanzeige
I	Lithiumbatterien
J	Taste zum Herausnehmen der Batterie
K	Taste zum Herausnehmen der Zubehörtteile/Verlängerungsschlauch
L	ON/OFF-Schalter
M	Saugergehäuse
N	Wandhalterung
O	Netzteil

## BENUTZUNG UND PFLEGE:

- Das Gerät nicht ohne richtig eingesetzte/n Filter benutzen.
- Gerät nicht benutzen, wenn Zubehör oder Ersatzteile nicht richtig befestigt sind.
- Niemals mit dem Gerät Wasser oder andere Flüssigkeiten aufsaugen.
- Benutzen Sie das Gerät nicht, wenn der An-/ Ausschalter nicht funktioniert.
- Bitte beachten Sie die MAX-Füllmenge (Fig.1).
- Dieser Apparat dient ausschließlich für Haushaltszwecke und ist für professionellen oder gewerblichen Gebrauch nicht geeignet.
- Das Gerät außerhalb der Reichweite von Kindern und/oder Personen mit eingeschränkten körperlichen, sensorischen oder geistigen Fähigkeiten bzw. Personen ohne ausreichende Erfahrung und Kenntnisse aufbewahren.
- Saugen Sie keine Flächen, auf denen Metall-

gegenstände wie Nägel und / oder Schrauben liegen.

- Saugen Sie niemals glühende oder scharfe Objekte (Zigarettenkippen, Asche, Nägel...) auf.
- Die Batterie/n dürfen in keinem Fall geöffnet werden.
- Halten Sie nicht benutzte Batterien von Gegenständen aus Metall wie Büroklammern, Münzen etc. fern, die den einen Pol mit dem anderen verbinden könnten.
- Vermeiden Sie, einen Kurzschluss zwischen den Batteriekontakten zu erzeugen, da Explosions- oder Brandgefahr besteht.
- Bewahren Sie die Batterie/n an einem Ort auf, an dem die Temperatur nicht über 40°C steigen kann.
- Benutzen Sie das Gerät nur in trockenen Arbeitsbereichen.
- Das Gerät nie am Stromnetz angeschlossen und ohne Aufsicht lassen. Sie sparen dadurch Energie und verlängern die Gebrauchsdauer des Gerätes.
- Das Gerät nicht auf einem Köperteil einer Person oder einem Tier verwenden.
- Laden Sie den/die Akku/s ausschließlich mit dem vom Hersteller gelieferten Ladegerät. Beim Gebrauch eines Ladegerätes, das für einen bestimmten Akkutyp entworfen wurde, besteht bei der Verwendung mit anderen Akkus Explosions- oder Brandgefahr.
- Benutzen Sie nur die speziell für das Gerät entworfenen Akkus. Beim Gebrauch von anderen Akkus besteht Explosions- oder Brandgefahr.
- Wenn Sie meinen, dass das Gerät nicht mit dem oben angeführten Zubehör ausgestattet ist, können Sie die Teile auch einzeln beim Technischen Dienst erwerben.

## AUFSTELLUNG

- Vergewissern Sie sich, dass Sie das gesamte Verpackungsmaterial des Produkts entfernt haben.
- Vergewissern Sie sich, dass die Batterie richtig eingesetzt ist. (Fig. 2)

## MONTAGE DER WANDHALTERUNG:

- Das Gerät verfügt über eine Ladestation (N), die an der Wand befestigt werden muss.
- Befestigen Sie die Wandhalterung in der geeignetsten Form mit Dübeln, Schrauben,

Klebemitteln, etc.

- Überprüfen Sie, ob die Halterung gut befestigt ist und mindestens das doppelte Gewicht des Geräts tragen kann.
- Setzen Sie das Gerät in die Wandhalterung.

## AUFLADUNG DER BATTERIE

- **Warnung:** Eine neue Batterie ist nicht vollständig aufgeladen. Deshalb ist sie vor der ersten Inbetriebnahme des Gerätes vollständig aufzuladen.
- Die Batterie bei Zimmertemperatur zwischen 4 und 40°C aufladen
- Die Stromquelle (O) an das Netz anschliessen.
- Das Aufleuchten einer Kontrolllampe zeigt an, dass das Ladegerät bereit ist, mit dem Laden des Akkus zu beginnen.
- Ein vollständiger Ladevorgang ca. dauert 3 bis 4 Stunden. Vermeiden Sie eine Überladung der Batterien (dennoch wird für die erste Aufladung eine Ladezeit von 5 Stunden empfohlen).
- Den Stecker des Ladegerätes in die Steckvorrichtung des Gerätes an der hinteren Seite stecken. (Fig.3)
- Beim Aufladen der Batterie leuchtet die Ladeanzeige rot auf und zeigt an, dass das Ladegerät in Betrieb ist.
- Nach Anlauf der angegebenen Zeit die Batterie aus dem Ladegerät nehmen.
- Ist der Ladevorgang abgeschlossen, ist das Ladegerät vom Stromnetz zu trennen.
- Anmerkung: Das Gerät nicht verwenden, wenn es am Akku angeschlossen ist.
- **AUSTAUSCH DER MOTORBETRIEBENEN BÜRSTE**
- Am unteren Teil des Saugaufsatzes muss die Taste zum Lösen der Bürste gedrückt werden. (Fig.10).
- Die Bürste gemäss der Saugbedürfnisse auswählen:
- E-1 Borstenbürste für lose Teppiche und Spannteppiche
- E-2 Powderbrush-Bürste für Hartböden

## BENUTZUNGSHINWEISE

### VOR DER BENUTZUNG:

- Es ist wichtig, dass Sie die Batterien vollständig aufladen, bevor Sie das Gerät zum ersten

Mal in Betrieb nehmen.

- Das Gerät für die von Ihnen bestimmte Funktion vorbereiten.

### SAUGFUNKTION:

- Das Rohr an die Lufteingangsöffnung des Saugers anschließen und den Saugaufsatz auf das Ende des Teleskoprohres (D).
- Um das Teleskoprohr herauszunehmen, betätigen Sie bitte die Taste für Zubehör (K) und ziehen es dann heraus. (Fig.4).

### BENUTZUNG:

- Stellen Sie das Gerät an, indem Sie den An-/Ausschalter betätigen. (L)
- Die Anzeigeleuchte des Saugaufsatzes und die Batteriestandsanzeige leuchten.

### ANBRINGEN VON ZUBEHÖR AM HANDSTAUBSAUGER ODER AM TELESKOPROHR:

- Der Handstaubsauger bzw. das Teleskoprohr sind so gestaltet, dass folgendes Zubehör angebracht werden kann: (benutzen Sie jeweils die Kombination, die Ihren Anforderungen am besten entspricht). (Fig.5).

Anwendung 2 in 1:

A-1 Möbel- und Polsterbürste

A-2 Düse

### NACH DER BENUTZUNG DES GERÄTS:

- Stellen Sie das Gerät mit dem An-/Ausschalter ab. (L)
- Nehmen Sie die Batterien aus dem Fach, wenn Sie das Gerät längere Zeit nicht benutzen werden.
- Reinigen Sie das Gerät.

## REINIGUNG

- Ziehen Sie den Stecker heraus und lassen Sie das Gerät abkühlen, bevor Sie mit der Reinigung beginnen.
- Reinigen Sie das Gerät mit einem feuchten Tuch, auf das Sie einige Tropfen Reinigungsmittel geben und trocknen Sie es danach ab.
- Verwenden Sie zur Reinigung des Geräts weder Löse- oder Scheuermittel noch Produkte mit einem sauren oder basischen pH-Wert wie z.B. Lauge.
- Das Gerät nicht in Wasser oder andere Flüssigkeiten tauchen.



sigkeiten tauchen und nicht unter den Wasserhahn halten.

#### **ENTLEEREN DES STAUBBEHÄLTERS:**

- Den Staubbehälter entleeren, sobald Sie durch dessen durchsichtige Wände erkennen, dass er voll ist, oder wenn sie eine spürbare Verminderung der Saugleistung bemerken.
- Zubehörteile vom Lufteintritt des Staubsaugers abnehmen. (Fig.6).
- Den Behälter durch Drücken der Taste (B) lösen, den Zyklonfilter aus dem Behälter nehmen und den Staubbehälter leeren. (Fig.7)

#### **WECHSEL DER FILTER:**

- EPA-Filter (effizienter Luftfilter, der Sporen, Asche, Milben, Pollen... auffängt), der Zustand des Filters sollte regelmässig überprüft werden und alle 50 Gebrauchsstunden ausgetauscht werden.

#### **ZUM ENTNEHMEN DER FILTER:**

- Zubehörteile vom Lufteintritt des Staubsaugers abnehmen. (Fig.6).
- Den Behälter durch Drücken der Taste (B) lösen, den Zyklonfilter und den Filter aus dem Behälter nehmen. (Fig.8).
- Entnehmen Sie den Filter (Fig.9).
- Zur Montage des Filters führen Sie die oben genannten Schritte in umgekehrter Reihenfolge durch.
- **WICHTIG:** Die Filter können mit kaltem Wasser gereinigt werden, sie müssen jedoch mindestens 24 Stunden trocknen, bevor sie wiederverwendet werden können.

#### **ZUM HERAUSNEHMEN DER BÜRSTE:**

- Am unteren Teil des Saugaufsatzes muss die Taste zum Lösen der Bürste gedrückt werden. (Fig.10).
- Reinigen Sie die Bürste mithilfe einer Schere.
- Für die Montage bitte in umgekehrter Reihenfolge die vorstehend beschriebenen Schritte ausführen.

#### **ERSATZTEILE**

- Bei Vertretern und offiziellen Verkaufsstellen für Ersatzteile (wie Filter, ....) für das entsprechende Modell.
- Verwenden Sie stets für Ihr Gerät geeignete Originalteile.

#### **ZUM ENTFERNEN DER BATTERIEN AM ENDE DER LEBENSDAUER DES GERÄTES VERFAHREN SIE WIE FOLGT:**

- Die Knöpfe drücken (J), um die Batterie herauszunehmen. (Fig.11).

## Italiano

### Scopa elettrica Crossback All over

#### DESCRIZIONE

A	Accessorio 2 in 1: A-1 Spazzola per mobili e tappezzeria. A-2 Lancia
B	Tasto per estrarre il serbatoio
C	Serbatoio per la polvere
D	Tubo di prolunga:
E	Spazzola motorizzata E-1 Spazzola a setole per tappeti e moquette. E-2 Spazzola Powder brush per la pulizia di pavimenti duri
F	Tasto per estrarre la spazzola
G	Ciclone e filtro
H	Indicatore di stato della batteria
I	Batterie al litio
J	Tasto per estrarre le batterie
K	Tasto per estrarre gli accessori / tubo di prolunga
L	Tasto ON/OFF
M	Corpo della scopa elettrica
N	Supporto a parete.
O	Fonte di alimentazione.

#### PRECAUZIONI D'USO:

- Non utilizzare l'apparecchio se il/i filtro/i non sono collocati correttamente.
- Non utilizzare l'apparecchio se gli accessori non sono correttamente montati.
- Non usare l'apparecchio per aspirare acqua o altri liquidi.
- Non utilizzare l'apparecchio se il suo dispositivo di accensione/spegnimento non funziona.
- Rispettare l'indicazione di livello MAX (Fig.1).
- Questo apparecchio è destinato unicamente all'uso domestico, non professionale o industriale.
- Conservare questo apparecchio fuori dalla portata dei bambini e/o di persone con problemi fisici, mentali o di sensibilità o con mancanza di esperienza e conoscenza
- Non utilizzare in aree in cui vi siano oggetti metallici quali chiodi e/o viti.

- Non aspirare mai oggetti incandescenti o taglienti (mozziconi, cenere, chiodi, ecc.)
- Non aprire la/e batteria/e per nessun motivo.
- Quando la batteria non è in uso, tenerla lontana da altri oggetti metallici quali fermacarte, monete, chiavi, ecc., che possano fungere da collegamento fra i due poli.
- Evitare di provocare un cortocircuito fra i poli della batteria, giacché potrebbe derivare in un pericolo di esplosione o incendio.
- Custodire la/e batteria/e in luoghi dove la temperatura non superi i 40°C.
- Utilizzare l'apparecchio unicamente su aree di lavoro asciutte.
- Non lasciare mai l'apparecchio collegato alla rete elettrica e senza controllo. Si otterrà un risparmio energetico e si prolungherà la vita dell'apparecchio stesso.
- Non utilizzare l'apparecchio su nessuna parte del corpo di persone o animali.
- Ricaricare la/e batteria/e solo con il caricatore fornito dal fabbricante. Un caricatore adatto per un tipo di batterie, potrebbe provocare un rischio di esplosione o incendio se usato con altre.
- Usare l'apparecchio solo con la/e batteria/e per le quali è stato specificamente progettato. L'uso di qualunque altra batteria può provocare un rischio di esplosione o incendio.
- Se il modello del Suo apparecchio non fosse dotato degli accessori anteriormente elencati, può acquistarli separatamente presso i punti di assistenza tecnica autorizzati.

#### INSTALLAZIONE

- Accertarsi di aver tolto tutto il materiale d'imballaggio dall'apparecchio.
- Assicurarsi che la batteria sia ben posizionata. (Fig. 2)

#### MONTAGGIO DEL SUPPORTO A PARETE:

- L'apparecchio ha in dotazione una base di carica (N), che deve essere fissata alla parete.
- Fissare il supporto a muro nel modo che si ritenga più adeguato, mediante tasselli, viti, adesivi...
- Verificare che il supporto sia fissato in modo tale da poter sorreggere almeno il doppio del peso dell'apparecchio.
- Inserire l'apparecchio nel supporto.

## CARICA DELLA BATTERIA

- Avvertenza: Una batteria nuova non è fornita con carica completa e deve essere caricata al massimo prima di utilizzare l'apparecchio per la prima volta.
- Caricare la batteria a una temperatura ambiente compresa fra 4 e 40°C.
- Collegare il caricabatterie (O) alla rete elettrica.
- Si accenderà una spia luminosa indicando che il caricatore è pronto per iniziare la ricarica della batteria.
- Il tempo necessario per una ricarica completa è di 3 o 4 ore circa. Non cercare mai di sovraccaricare le batterie (ad ogni modo si consiglia di realizzare la prima carica per 5 ore).
- Inserire il connettore del caricatore nella presa di corrente dell'apparecchio, situata nella parte posteriore.. (Fig. 3).
- Mentre la batteria si sta caricando, la spia rimane accesa, indicando che il caricatore è in funzione.
- Trascorso il tempo specificato, ritirare la batteria dal caricatore.
- Al termine della ricarica scollegare il caricatore dalla rete elettrica.
- Nota: Non utilizzare l'apparecchio quando il caricatore è collegato alla rete elettrica.

## CAMBIO DELLA SPAZZOLA MOTORIZZATA:

- Premere il tasto sito nella parte inferiore della bocchetta a spazzola per staccare la spazzola. (Fig.10).
- Scegliere la spazzola in base alle necessità di aspirazione:
- E-1 Spazzola a setole per tappeti e moquette.
- E-2 Spazzola Powder brush per pavimenti duri

## MODALITÀ D'USO

### PRIMA DELL'USO:

- Prima di utilizzare il prodotto per la prima volta, è importante effettuare una ricarica completa delle batterie.
- Preparare l'apparecchio secondo la funzione desiderata:

### FUNZIONE ASPIRAZIONE:

- Inserire il tubo nell'entrata dell'aspirapolvere e la spazzola alla fine del tubo estensibile(D).

- Per disinserire il tubo estensibile dall'aspirapolvere, premere il tasto per estrarre gli accessori (K) e tirare in senso contrario. (Fig.4).

### USO:

- Avviare l'apparecchio azionando il tasto acceso/spento. (L)
- La spia luminosa della spazzola e l'indicatore della batteria si illumineranno.

### INSERIMENTO DI UN ACCESSORIO NELL'ASPIRAPOLVERE A MANO O NEL TUBO ESTENSIBILE:

- L'aspirapolvere a mano o il tubo estensibile sono progettati per consentire l'inserimento dei seguenti accessori: (usare la combinazione di accessori più adatta alle proprie esigenze). (Fig.5).

#### Accessorio 2 in 1:

A-1 Spazzola per mobili e tappezzeria.

A-2 Lancia

### UNA VOLTA CONCLUSO L'UTILIZZO DELL'APPARECCHIO:

- Spegnerne l'apparecchio premendo il tasto di accensione/spengimento. (L)
- Rimuovere le pile o batterie dall'apparecchio se non lo si utilizza per un lungo periodo.
- Pulire l'apparecchio.

## PULIZIA

- Disinserire il caricatore elettrico dalla rete elettrica ed aspettare che si raffreddi prima di eseguirne la pulizia.
- Pulire il gruppo elettrico con un panno umido, quindi asciugarlo.
- Per la pulizia non impiegare solventi o prodotti a pH acido o basico come la candeggina, né prodotti abrasivi.
- Non immergere l'apparecchio in acqua o altri liquidi, né lavarlo con acqua corrente.

### SVUOTAMENTO DEL SERBATOIO DELLA POLVERE:

- Svuotare il serbatoio della polvere se si nota, guardando attraverso le sue pareti trasparenti, che è pieno o quando si verifica una riduzione significativa della potenza di aspirazione dell'apparecchio.
- Sganciare gli accessori dall'entrata dell'aria dell'aspirapolvere. (Fig.6).

- Sganciare il serbatoio premendo il tasto (B), estrarre il ciclone e svuotare il serbatoio dalla polvere. (Fig.7)

#### **CAMBIO DEI FILTRI:**

- Filtro serbatoio tipo HEPA (filtro dell'aria efficiente, che trattiene spore, cenere, acari, polline...), si raccomanda di controllare periodicamente lo stato del filtro, che deve essere sostituito ogni 50 ore di utilizzo.

#### **PER RIMUOVERE IL FILTRO:**

- Sganciare gli accessori dall'entrata dell'aria dell'aspirapolvere. (Fig.6).
- Sganciare il serbatoio premendo il tasto (B), estrarre il ciclone e il filtro. (Fig.8)
- Togliere il filtro (Fig.9).
- Per montare il nuovo filtro, eseguire il procedimento inverso a quello descritto precedentemente.
- **IMPORTANTE** I filtri si possono pulire con acqua fredda, ma bisogna lasciarli asciugare per almeno 24 ore, prima di usarli nuovamente.

#### **PER TOGLIERE LA SPAZZOLA:**

- Premere la linguetta situata nella parte inferiore della bocchetta a spazzola per staccare la spazzola. (Fig.10).
- Pulire la spazzola con l'aiuto di un paio di forbici.
- Per montare, ripetere l'operazione spiegata precedentemente all'inverso.

#### **MATERIALI DI CONSUMO**

- I materiali di consumo (come filtri, ...) per il suo modello di apparecchio potranno essere acquistati presso i distributori e stabilimenti autorizzati
- Usare sempre materiali di consumo originali, disegnati specificatamente per il suo modello di apparecchio.

#### **PER RIMUOVERE LE BATTERIE, AL TERMINE DELLA LORO VITA UTILE, PROCEDERE COME SEGUE:**

- Premere il tasto (J) per estrarre la batteria dalla sua sede. (Fig.11).

## Português

### Aspirador vertical Crossback All over

#### DESCRIÇÃO

A	Acessório 2 em 1: A-1 Escova para móveis e carpetes A-2 Bico
B	Botão para extrair o depósito
C	Depósito do pó
D	Tubo telescópico.
E	Escova motorizada E-1 Escova de cerdas para alcatifas e carpetes E-2 Escova Powder Brush para pavimentos duros
F	Botão de libertação da escova
G	Ciclone e filtro.
H	Indicador do estado das baterias.
I	Baterias de lítio
J	Botão para extrair as baterias
K	Botão para extrair os acessórios/ tubo telescópico.
L	Botão ON/OFF
M	Corpo do aspirador
N	Suporte de parede
O	Fonte de alimentação

#### UTILIZAÇÃO E CUIDADOS:

- Não utilize o aparelho se o(s) filtro(s) não estiver(em) corretamente colocados.
- Não utilize o aparelho se os acessórios não estiverem devidamente montados.
- Não utilize o aparelho para recolher água ou qualquer outro líquido.
- Não utilize o aparelho se o dispositivo de ligar/desligar não funcionar.
- Respeite a indicação do nível MAX (Fig.1).
- Este aparelho foi concebido exclusivamente para uso doméstico, não para uso profissional ou industrial.
- Este aparelho não está destinado a pessoas (incluindo crianças) que apresentem capacidades físicas, sensoriais ou mentais reduzidas, ou com falta de experiência e conhecimento
- Não utilize sobre áreas que contenham objetos metálicos, tais como grampos e/ou parafusos.

- Nunca aspire objectos incandescentes ou cortantes (beatas, cinzas, pregos, etc.).
- Nunca abrir a(s) bateria(s) sob qualquer pretexto.
- Quando a(s) pilhas(s) ou bateria(s) não estiver(em) a ser utilizada(s), mantenha-a(s) afastada(s) de outros objectos metálicos, tais como, clips de prender papéis, moedas, chaves, etc., que possam ligar um pólo ao outro.
- Evite provocar um curto-circuito entre os terminais da bateria, uma vez que existe risco de explosão ou incêndio.
- Não guarde o aparelho em locais onde a temperatura ambiente possa ser superior a 40°C.
- Utilize o aparelho apenas em tarefas de trabalho a seco.
- Nunca deixe o aparelho ligado e sem vigilância. Além disso, poupará energia e prolongará a vida do aparelho.
- Não utilize o aparelho sobre nenhuma parte do corpo de uma pessoa ou animal.
- Apenas recarregue a(s) bateria(s) com o carregador fornecido pelo fabricante. Um carregador que é adequado para um certo tipo de baterias pode originar risco de explosão ou incêndio se for usado com outra(s) bateria(s).
- Utilize o aparelho apenas com a(s) bateria(s) com a(s) qual(is) foi especificamente concebido. A utilização de outra(s) bateria(s) pode apresentar risco de explosão ou incêndio.
- Caso o seu modelo do aparelho não disponha dos acessórios descritos anteriormente, pode adquiri-los separadamente nos Serviços de Assistência Técnica.

#### INSTALAÇÃO

- Retire todo material de embalagem do interior do aparelho.
- Certifique-se de que a bateria está bem colocada. (Fig. 2)

#### MONTAGEM DO SUPORTE DE PAREDE

- O aparelho dispõe de um suporte de parede (N), a qual deve ser fixada à parede.
- Fixe o suporte de parede da maneira que considerar mais adequada através de placas, parafusos e cola...
- Assegure-se de que o suporte é capaz de aguentar, pelo menos, o dobro do peso do aparelho.
- Encaixe o aparelho no seu suporte de parede.

## CARREGAMENTO DA BATERIA

- Advertência: Uma bateria nova não vem com a carga completa, pelo que deve ser carregada até ao máximo antes de se utilizar o aparelho pela primeira vez.
- Carregue a bateria à temperatura ambiente, entre 4 e 40°C
- Ligue o carregador (O) à rede eléctrica.
- Acender-se-á uma luz-piloto a indicar que o carregador está pronto para começar a carregar a bateria.
- O tempo necessário para a carga completa é cerca de 3 a 4 horas. Nunca sobrecarregue as baterias (recomenda-se apenas que o primeiro carregamento seja feito durante 5 horas seguidas).
- Ligue o conector do carregador à tomada de corrente do aparelho, que está situada na parte posterior do mesmo.. (Fig.3)
- Durante o carregamento da bateria o indicador luminoso fica aceso, o que indica que o carregador está a carregar a bateria.
- Retire a bateria do carregador uma vez decorrido o tempo especificado.
- Uma vez terminado o carregamento, retire o carregador da rede eléctrica.
- Nota: Não utilize o aparelho enquanto este estiver ligado ao carregador.

## SUBSTITUIÇÃO DA ESCOVA MOTORIZADA:

- Gire o botão rotativo situado na parte inferior do bocal para a esquerda para soltar a escova. (Fig.10).
- Escolha a escova a utilizar, de acordo com as necessidades:
- E-1 Escova de cerdas para alcatifas e carpetes
- E-2 Escova Powder Brush para pavimentos duros

## MODO DE UTILIZAÇÃO

### NOTAS PARA ANTES DA UTILIZAÇÃO:

- Antes de utilizar o produto pela primeira vez é importante deixar a bateria carregar completamente.
- Prepare o aparelho consoante a função pretendida:

## FUNÇÃO ASPIRAR:

- Encaixe o tubo à entrada de ar do aspirador e o bocal ao final do tubo telescópico (D).
- Para desencaixar o tubo telescópico do aspirador, prima o botão de libertação dos acessórios (K) e puxe o tubo para fora. (Fig.4).

## UTILIZAÇÃO:

- Coloque o aparelho em funcionamento, acionando o botão de ligar/desligar. (L)
- O indicador luminoso do bocal e o indicador da bateria acendem-se.

## INSERÇÃO DE UM DE ACESSÓRIO NO ASPIRADOR DE MÃO OU NO TUBO TELESCÓPICO:

- O aspirador de mão e o tubo telescópico estão projetados de forma a permitirem a inserção dos seguintes acessórios: (utilize a combinação que melhor se adapte às necessidades). (Fig.5).

Acessório 2 em 1:

A-1 Escova para móveis e carpetes

A-2 Bico

## UMA VEZ CONCLUÍDA A UTILIZAÇÃO DO APARELHO:

- Desligue o aparelho, acionando o botão de ligar/desligar. (L)
- Retire as pilhas ou baterias do aparelho no caso de não o utilizar durante longos períodos de tempo.
- Limpe o aparelho.

## LIMPEZA

- Desligue o carregador da rede eléctrica e deixe-o arrefecer antes de iniciar qualquer operação de limpeza.
- Limpe o aparelho com um pano húmido com algumas gotas de detergente e seque-o de seguida.
- Não utilize solventes, produtos com um fator pH ácido ou básico como a lixívia, nem produtos abrasivos para a limpeza do aparelho.
- Nunca mergulhe o aparelho dentro de água ou em qualquer outro líquido, nem o coloque debaixo da torneira.

## ESVAZIAMENTO DO DEPÓSITO DO PÓ:

- Esvazie o depósito de pó quando, através do pano transparente, verificar que aquele se encontra cheio ou quando se produzir uma

redução importante da potência de aspiração do aparelho.

- Desencaixe os acessórios da entrada de ar do aspirador. (Fig.6).
- Desencaixe o depósito premindo o botão (B), retire o ciclone do depósito e esvazie o pó do depósito. (Fig.7)

### **SUBSTITUIÇÃO DOS FILTROS:**

- Filtro do depósito tipo HEPA (filtro de ar eficiente que retém esporos, cinzas, ácaros, pólen, etc.), recomenda-se verificar periodicamente o estado do filtro e substituí-lo a cada 50 horas de utilização.

### **PARA RETIRAR OS FILTROS:**

- Desencaixe os acessórios da entrada de ar do aspirador. (Fig.6).
- Desencaixe o depósito premindo o botão (B), retire o ciclone do depósito e esvazie o pó. (Fig.8)
- Retire o filtro do seu compartimento (Fig.9).
- Proceda de maneira inversa ao explicado no ponto anterior para montar o filtro.
- **IMPORTANTE:** Os filtros podem ser limpos com água fria, mas tem de secar durante 24 horas, no mínimo, antes de os voltar a utilizar.

### **PARA RETIRAR A ESCOVA:**

- Gire o botão rotativo situado na parte inferior do bocal para a esquerda para soltar a escova. (Fig.10).
- Limpe a escova com a ajuda de uma tesoura.
- Para tornar a montar, proceda de maneira inversa ao explicado nos pontos anteriores.

### **CONSUMÍVEIS**

- Os consumíveis (filtros, etc.) para o seu modelo de aparelho poderão ser adquiridos nos distribuidores e estabelecimentos autorizados.
- Utilize sempre consumíveis de origem, concebidos especificamente para o seu modelo de aparelho.

### **UMA VEZ TERMINADA A VIDA ÚTIL DO APARELHO, PROCEDA DA SEGUINTE FORMA PARA REMOVER AS BATERIAS:**

- Prima o botão (J) para extrair a bateria do seu alojamento. (Fig.11).

## Català

### Aspirador escombra Crossback All over

#### DESCRIPCIÓ

- A Accessori 2 en 1:
  - A-1 Raspall per a mobles i tapisseria.
  - A-2 Llança
- B Botó per a extreure el dipòsit.
- C Dipòsit de pols.
- D Tub d'extensió.
- E Raspall motoritzat
- E-1 Raspall de filaments per a catifes i moquetes
- E-2 Raspall Powder brush per a sòls durs
- F Botó d'alliberament del raspall.
- G Cicló i filtre.
- H Indicador estat de la bateria.
- I Bateria de liti.
- J Botó per a extreure les bateries.
- K Botó per a extreure els accessoris/ tub d'extensió.
- L Botó de ON/\*OFF.
- M Cos de l'aspirador.
- N Suport mural.
- O Font d'alimentació.

#### UTILITZACIÓ I CURES:

- No usar l'aparell sense el seu/s filtro/s correctament col·locats.
- No usar l'aparell si els seus accessoris no estan degudament acoblats.
- No usar l'aparell per a recollir aigua ni qualsevol altre líquid.
- No usar l'aparell si el seu dispositiu de posada en marxa/atur no funciona.
- Respectar la indicació de nivell MAX (Fig.1).

- Aquest aparell està pensat únicament per a un ús domèstic, no per a ús professional o industrial
- Guardar aquest aparell fora de l'abast dels nens i/o persones amb capacitats físiques, sensorials o mentals reduïdes o falta d'experiència i coneixement
- No actuar sobre àrees que continguin objectes metàl·lics com ara claus i/o caragols.
- No aspirar mai objectes incandescents o talants (burilles, cendres, claus...).
- No obrir la/s bateria/s sota cap motiu.
- Quan la/s bateria/s no estiguin en ús, aquestes han de mantenir-se allunyades d'altres objectes metàl·lics com a clips per a papers, monedes, claus, caragols... que poguessin establir connexió d'un terminal a un altre.
- Eviti provocar un curtcircuit entre els terminals de la bateria, ja que existeix risc d'explosió o incendi.
- Guardar la/s bateria/s en llocs on la temperatura no superi els 40 °C.
- Usar l'aparell solament en tasques de treball en sec.
- No deixar mai l'aparell connectat i sense vigilància. A més estalviarà energia i prolongarà la vida de l'aparell.
- No utilitzar l'aparell sobre cap part del cos d'una persona o animal.
- Recarregui la/s bateria/s solament amb el carregador subministrat pel fabricant. Un carregador que és adequat per a una mena de bateries, pot ocasionar un perill d'explosió o incendi quan és usat amb una altra/s bateria/s.
- Usi l'aparell solament amb la/s bateria/s per les quals ha estat dissenyat específicament. L'ús de qualsevol altra/s bateria/s pot ocasionar un perill d'explosió o incendi.
- Cas que el seu model d'aparell no disposi dels accessoris descrits anteriorment, aquests també poden adquirir-se per separat en els Serveis d'Assistència Tècnica.

#### INSTAL·LACIÓ

- Assegurar-se de retirar tot material d'emballatge de l'interior de l'aparell.
- Assegurar-se que la bateria aquesta ben col·locada. (Fig. 2)



## MUNTATGE DEL SUPORT MURAL:

- L'aparell disposa d'un suport mural (N), el qual ha de fixar-se en la paret.
- Fixi el suport mural de la forma que consideri més adequada mitjançant tacs, caragols, adhesius...
- Assegurar-se que el suport estigui ancorat de manera que sigui capaç d'aguantar almenys el doble del pes de l'aparell.
- Encaixar l'aparell en el seu suport mural.

## CÀRREGA DE LA BATERIA

- Advertiment: Una bateria nova no ve amb càrrega completa i ha de ser carregada al màxim abans d'usar l'aparell per primera vegada.
- Carregar la bateria a temperatura ambient entre 4 i 40 °C.
- Endollar la font d'alimentació (O) a la xarxa elèctrica.
- S'il·luminarà un pilot que indica que el carregador està llest per a iniciar la càrrega de la bateria.
- El temps necessari per a una càrrega completa és de 3 a 4 hores aproximadament. Mai intenti sobrecarregar les bateries (encara que és recomanable que la primera càrrega es realitzi durant 5 hores de càrrega).
- Endollar el connector del carregador en la presa de corrent de l'aparell, situada en la part posterior de l'aparell. (Fig.3)
- Mentre la bateria s'estigui carregant, s'il·luminarà el pilot que indica que el carregador està carregant la bateria.
- Llevar la bateria del carregador una vegada transcorregut el temps especificat.
- Una vegada finalitzada la càrrega, desendollar el carregador de la xarxa elèctrica.
- Nota: No utilitzar l'aparell mentre estigui connectat al carregador.
- CANVI DEL RASPALL MOTORITZAT:
  - En la part inferior de la sabata cal pressionar el botó per a desanciar el raspall. (Fig.10).
  - Triar el raspall segons les necessitats de aspiració:
    - E-1 Raspall de truges per a catifes i moquetes
    - E-2 Raspall Powder brush per a sòls durs

## INSTRUCCIONS D'ÚS

### NOTES PRÈVIES A L'ÚS:

- Abans d'usar el producte per primera vegada, és important fer una càrrega completa de les bateries.
- Preparar l'aparell concorde a la funció que desitgi realitzar:

### FUNCIÓ ASPIRAR:

- Acoblar el tub a l'entrada aire de l'aspirador i la sabata al final del tub d'extensió (D).
- Per a desacoblar el tub de extensió de l'aspirador, pressionar botó d'alliberament dels accessoris (K) i estirar cap a fora. (Fig.4).

### ÚS:

- Posar l'aparell en marxa, accionant el botó marxa/atur. (L)
- El pilot lluminós de la sabata i l'indicador de bateria s'il·luminaran.

### INSERCIÓ D'UN ACCESSORI A L'ASPIRADOR DE MÀ O AL TUB D'EXTENSIÓ:

- L'aspirador de mà o el tub d'extensió està dissenyat de tal forma que permet la inserció dels següents accessoris: (usi la combinació que més s'ajusti a les seves necessitats). (Fig.5).
- Accessori 2 en 1:
  - A-1 Raspall per a mobles i tapisseria.
  - A-2 Llança

### UN COP FINALITZAT L'ÚS DE L'APARELL:

- Parar l'aparell, accionant el botó marxa/atur. (L)
- Retirar les piles/bateries de l'aparell si no s'usarà l'aparell en molt de temps.
- Netejar l'aparell.

## NETEJA

- Desendollar el carregador elèctric de la xarxa i deixar-lo refredar abans d'iniciar qualsevol operació de neteja.
- Netejar l'aparell amb un drap humit impregnat amb unes gotes de detergent i assecar-lo després.
- No utilitzar dissolvents, ni productes amb un factor pH àcid o bàsic com el lleixiu, ni productes abrasius, per a la neteja de l'aparell.

- No submergir l'aparell en aigua o un altre líquid, ni posar-lo sota l'aixeta.

#### **BUIDATGE DEL DIPÒSIT DE POLS:**

- Buidar el dipòsit de pols quan s'aprecii a través de les seves parets transparents que estigui ple o bé quan es produeixi una reducció important de la potència d'aspiració de l'aparell.
- Desacoblar els accessoris de l'entrada aire de l'aspirador. (Fig.6).
- Desacoblar el dipòsit pressionant el botó (B), extreure el cicló del dipòsit i buidar el dipòsit de pols. (Fig.7)

#### **CANVI DE FILTRES:**

- Filtro dipòsit tipus EPA (filtre d'aire eficient que reté espores, cendres, àcars, pol·len...), es recomana revisar periòdicament l'estat del filtre, substituït cada 50 hores d'ús.

#### **PER A LA RETIRADA DELS FILTRES:**

- Desacoblar els accessoris de l'entrada aire de l'aspirador. (Fig.6).
- Desacoblar el dipòsit pressionant el botó (B), extreure el cicló del dipòsit i el filtre. (Fig.8)
- Retirar el filtre del seu allotjament (Fig.9).
- Per al muntatge del filtre, procedeixi de manera inversa a l'explicat en l'apartat anterior.
- **IMPORTANT:** Els filtres es poden netejar amb aigua freda, però cal deixar-los assecar durant mínim 24 hores abans de tornar a usar-los.

#### **PER A LA RETIRADA DEL RASPALL:**

- En la part inferior de la sabata cal pressionar el botó per a desancorar el raspall. (Fig.10).
- Neta el raspall amb l'ajuda d'unes tisores.
- Per al muntatge procedeixi de manera inversa a l'explicat en els punts anteriors.

#### **CONSUMIBLES**

- En els distribuïdors i establiments autoritzats es podran adquirir els consumibles (com ara; filtres,...) per al seu model d'aparell.
- Usar sempre consumibles originals, dissenyats específicament per al seu model d'aparell.

#### **PER A RETIRAR LES BATERIES, UNA VEGADA FINALITZADA LA VIDA DE L'APARELL, PROCEDIR COM SEGUEIX:**

- Pressionar el botó (J) per a extreure la bateria del seu allotjament. (Fig.11).

## Nederlands

### Staalstofzuiger Crossback All over

#### BESCHRIJVING

A	Hulpstuk 2 in 1: A-1 Borstel voor meubels en bekleding A-2 Spleetzuigmond
B	Knop om het reservoir te verwijderen
C	Stofreservoir
D	Telescopische verlengbuis:
E	Borstel met aandrijving: E-1 Borstel voor kleden en tapijt E-2 Powder brush voor harde vloeren
F	Knop voor het loskoppelen van de borstel
G	Cycloon en filter.
H	Indicator lading batterij
I	Lithium batterijen.
J	Knop voor het verwijderen van de batterijen
K	Knop voor het verwijderen van de accessoires / de telescopische verlengbuis.
L	ON/OFF Knop
M	Stofzuigerlichaam
N	Muursteen.
O	Netvoeding.

#### GEbruik EN ONDERHOUD:

- Gebruik het apparaat niet wanneer de filter(s) niet correct geplaatst zijn.
- Gebruik het apparaat niet wanneer de accessoires niet correct aangesloten zijn.
- Gebruik het apparaat niet voor het opzuigen van water of andere vloeistoffen.
- Gebruik het apparaat niet als de aan/uit knop niet werkt.
- Respecteer de MAX niveau-aanduiding (Fig. 1).
- Dit apparaat is bedoeld voor huishoudelijk gebruik, niet voor professioneel of industrieel gebruik.
- Houd dit apparaat buiten bereik van kinderen en/of personen met lichamelijke, zintuiglijke of geestelijke beperkingen, of met een gebrek aan ervaring en kennis
- Niet gebruiken op oppervlakken die metalen voorwerpen zoals spijkers en/of schroeven bevatten.
- Geen gloeiende of scherpe voorwerpen opzuigen (sigarettenpeuken, as, spijkers...).
- Open de batterijen nooit.
- Houd de batterij(en), wanneer deze niet gebruikt wordt (worden), verwijderd van andere metalen voorwerpen zoals paperclips, muntstuk-

jes, sleutels, etc. om te vermijden dat de polen met elkaar in contact kunnen komen.

- Zorg ervoor dat er de polen van de batterij niet worden kortgesloten, aangezien dit tot explosie- of brandgevaar kan leiden.
- Bewaar de batterij(en) op een plek waar de temperatuur niet boven 40°C uitstijgt.
- Gebruik het apparaat uitsluitend op een droge ondergrond.
- Laat het apparaat nooit aan staan zonder toezicht. U bespaart hierdoor energie en verlengt tevens de levensduur van het apparaat.
- Gebruik het apparaat niet op lichaamsdelen van mens of dier.
- Gebruik alleen de meegeleverde batterijlader om de batterijen op te laden. Een batterijlader die bedoeld is voor het opladen van een bepaald type batterijen kan leiden tot explosie- of brandgevaar wanneer men deze gebruikt voor het opladen van een ander type batterijen.
- Gebruik het apparaat uitsluitend met batterijen die er specifiek geschikt voor zijn. Het gebruik van andere batterijen kan tot explosie- of brandgevaar leiden.
- Mocht het model van uw apparaat niet beschikken over de hiervoor beschreven hulpstukken, dan kunt u deze ook apart verkrijgen bij de Technische Service.

#### INSTALLATIE

- Controleer dat al het verpakkingsmateriaal uit het inwendige van het apparaat verwijderd is.
- Controleer dat de batterij goed geplaatst is. (Fig. 2)

#### MONTAGE VAN DE MUURSTEUN:

- Het apparaat beschikt over een muursteen (N), die aan de muur bevestigd moet worden.
- Bevestig de muursteen naar eigen inzicht met behulp van pluggen, schroeven, lijm, enz.
- Controleer dat de steun stevig vastzit en tenminste tweemaal het gewicht van het apparaat kan dragen.
- Plaats het apparaat in de muursteen.

#### DE BATTERIJ OPLADEN

- Waarschuwing: Nieuwe batterijen zijn bij aanschaf niet volledig opgeladen en moeten voor het eerste gebruik geheel worden opgeladen.
- De batterij moet worden opgeladen bij een omgevingstemperatuur tussen 4 en 40° C.
- Sluit de voedingskabel (O) aan op het lichtnet.
- Het controlelampje brandt wanneer de lader gereed is om de batterij op te laden.
- Het duurt ongeveer 3 tot 4 uur om de batterij volledig op te laden. De batterij moet niet langer worden opgeladen (hoewel het wordt aanbevolen de eerste keer 5uur te laden).
- Steek de stekker van de batterijlader in het contact van het apparaat op de achterkant van het apparaat. (Fig.3)
- Tijdens het opladen van de batterij zal het rode

- lampje aangaan, wat aangeeft dat de lader aan is.
- Haal de batterij uit de lader wanneer de eerste tijd verstreken is.
  - Trek de stekker van de lader uit het stopcontact als de batterij opgeladen is.
  - Opmerking: Gebruik het toestel niet wanneer het op de lader is aangesloten.

### **VERWISSELEN VAN DE AANGEDREVEN BORSTEL:**

- Druk op de knop onderop de zuigmond om de borstel los te koppelen. (Fig.10).
- Kies de borstel die het best aan de behoeften voldoet:
- E-1 Borstel voor kleden en tapijt
- E-2 Powder brush voor harde vloeren

## **GEBRUIKSAANWIJZING**

### **OPMERKINGEN VOORAFGAAND AAN HET GEBRUIK:**

- Het is belangrijk de batterijen volledig op te laden alvorens het product de eerste maal te gebruiken.
- Bereid het apparaat voor op de gewenste functie:

### **ZUIGFUNCTIE:**

- Koppel de buis aan de luchtingang van de stofzuiger en de zuigmond aan het uiteinde van de verlengbuis (D).
- Druk op de knop voor het loskoppelen van de hulpstukken(K) om de verlengbuis van de stofzuiger los te koppelen en trek haar eruit. (Fig.4).

### **GEBRUIK:**

- Zet het apparaat aan met de aan/uit knop. (L)
- De controlelampjes van de zuigmond en de batterij gaan aan.

### **EEN HULPSTUK AANSLUITEN OP DE HANDZUIGER OF DE VERLENGBUIS:**

- De handzuiger en de verlengbuis zijn ontworpen voor gebruik met de volgende hulpstukken: (gebruik de combinatie die het beste aan uw behoeften voldoet). (Fig. 5).

Hulpstuk 2 in 1:

- A-1 Borstel voor meubels en bekleding
- A-2 Spleetzuigmond

### **NA GEBRUIK VAN HET APPARAAT:**

- Zet het apparaat uit met de aan/uit knop. (L)
- Verwijder de batterijen wanneer u het apparaat gedurende langere tijd niet zult gebruiken.
- Reinig het apparaat.

## **REINIGING**

- Trek de stekker van het apparaat uit het stopcontact en laat het afkoelen alvorens het te reinigen.
- Maak het apparaat schoon met een vochtige

- doek met een paar druppels afwasmiddel en droog het daarna goed af.
- Gebruik geen oplosmiddelen of producten met een zure of basische pH zoals bleekwater, noch schuurmiddelen, om het apparaat schoon te maken.
- Dompel het apparaat niet onder in water of een andere vloeistof en houd het niet onder de kraan.

### **LEGEN VAN HET STOFRESERVOIR:**

- Maak het stofreservoir leeg wanneer u door de transparante wanden ziet dat het reservoir vol is, of wanneer het zuigvermogen van het apparaat sterk afneemt.
- Koppel de hulpstukken los van de luchtingang van de stofzuiger. (Fig. 6).
- Koppel het reservoir los door op de knop (B) te drukken, verwijder de cycloon uit het reservoir en leeg het stofreservoir. (Fig.7)

### **VERVANGING VAN DE FILTERS:**

- Het filter van het reservoir is een filter van het type HEPA (een zeer efficiënt luchtfilter dat effectief sporen, as, huisstofmijten, pollen, enz. vasthoudt) en het wordt aanbevolen het filter regelmatig te controleren en het te vervangen na 50 uren gebruik.

### **VERWIJDERING VAN DE FILTERS:**

- Koppel de hulpstukken los van de luchtingang van de stofzuiger. (Fig. 6).
- Koppel het reservoir los door op de knop (B) te drukken, verwijder de cycloon en het filter uit het reservoir. (Fig.8)
- Haal het filter uit zijn uitsparing (Fig. 9).
- Verricht de montage van het filter in de omgekeerde volgorde van de hierboven beschreven procedure.
- **WAARSCHUWING:** De filters kunnen met koud water worden gewassen, maar moeten tenminste 24 uur drogen voordat u ze weer in gebruik neemt.

### **VERWIJDERING VAN DE BORSTEL:**

- Druk op de knop onderop de zuigmond om de borstel los te koppelen. (Fig.10).
- Reinig de borstel met behulp van een schaar.
- Verricht de montage door de hierboven beschreven procedure in de omgekeerde volgorde te doorlopen.

### **ONDERDELEN**

- Onderdelen (zoals filters) voor het door u gebruikte model zijn verkrijgbaar bij erkende distributeurs en winkels.
- Gebruik altijd originele onderdelen, specifiek ontworpen voor het door u gebruikte model.

### **GA ALS VOLGT TE WERK OM AAN HET EIND VAN DE LEVENSCYCLUS VAN HET APPARAAT DE BATTERIJEN TE VERWIJDEREN:**

- Druk op de knop (J) om de batterij uit zijn behuizing te halen. (Fig.11).

## Polski

### Szczotka odkurzacz Crossback All over

#### OPIS

A	Akcesorio 2 w 1: A-1 Szczotka do mebli i tapicerki A-2 Dysza
B	Przycisk do wyciągnięcia pojemnika
C	Pojemnik na kurz
D	Teleskopowa rura przedłużająca:
E	Szczotka z napędem: E-1 Szczotka z włosia do dywanów wykładzin E-2 Szczotka Powder brush do twar- dych podłóg
F	Przycisk zwalniający szczotkę
G	Cyklon i filtr.
H	Wskaźnik naładowania akumulatora
I	Akumulatory litowe
J	Przycisk do wyciągnięcia akumulatorów
K	Przycisk do usuwania akcesoriów / rura przedłużająca
L	Przycisk ON/OFF
M	Odkurzacz
N	Zamocowanie ścienne.
O	Zasilacz.

#### UŻYWANIE I KONSERWACJA:

- Nie stosować urządzenia, jeśli akcesoria lub części podlegające zużyciu nie są odpowiednio zamocowane.
- Nie używać urządzenia jeśli jego akcesoria lub filtry nie są odpowiednio dopasowane.
- Nie używać odkurzacza do zbierania wody ani innych cieczy.
- Nie używać urządzenia, jeśli nie działa przycisk włączania ON/OFF.
- Nie przekraczać poziomu MAX (Rys.1)
- Urządzenie to zaprojektowane zostało wyłącznie do użytku domowego, a nie do użytku profesjonalnego czy przemysłowego.
- Przechowywać urządzenie w miejscu niedostępnym dla dzieci i/lub osób o ograniczonych zdolnościach fizycznych, dotykowych lub mentalnych oraz nie posiadających doświadczenia lub znajomości tego typu urządzeń.

- Nie używać na powierzchniach, które mogą zawierać metalowe elementy jak na przykład gwoździe.
- Nie odkurzać nigdy odkurzaczem przedmiotów żarzących się czy tnących (niedopałki, popioły, gwoździe...).
- Nie otwierać baterii pod żadnym pozorem.
- Gdy baterie nie są używane, należy je przechowywać z dala od przedmiotów metalowych, takich jak spinacze do papieru, monety, klucze, śruby ..., które mogłyby stworzyć połączenie jednej końcówki z drugą.
- Uważać, by nie spowodować spięcia pomiędzy dwoma bateriami, gdyż istnieje ryzyko wybuchu lub pożaru.
- Przechowywać baterię w miejscach, gdzie temperatura nie przekracza 40°C.
- Używać tylko na suchych powierzchniach.
- Nie pozostawiać nigdy urządzenia podłączonego i bez nadzoru. W ten sposób zaoszczędzi się energię i przedłuży okres użytkowania urządzenia.
- Nie używać urządzenia na żadnej części ciała ludzkiego lub na zwierzętach.
- Należy ładować baterie tylko w ładowarce udostępnionej przez producenta. Ładowarka przeznaczona do innych typów akumulatorów podczas ładowania może spowodować wybuch lub pożar.
- Należy używać tylko tego typu baterii, dla których jest zaprojektowane urządzenie. Użycie innego typu baterii grozi wybuchem lub pożarem.
- W przypadku, jeśli model Państwa urządzenia nie posiada opisanych powyżej akcesoriów, te można również nabyć osobno w Serwisie Technicznym.

#### INSTALACJA

- Upewnić się, czy zdjęty został cały materiał opakowania z wnętrza urządzenia.
- Upewnić się, że baterie są odpowiednio umieszczone. (Fig. 2)

#### MONTAŻ ZAMOCOWANIA ŚCIENNEGO

- Urządzenie jest wyposażone w uchwyt do mocowania na ścianie (N), którą należy zamocować na ścianie.
- Zamocować uchwyt ścienny przy pomocy kołków, śrub, kleju, ..., w sposób najbardziej odpowiedni.

- Upewnić się, czy zamocowanie jest zakotwiczone tak, by mogło utrzymać przynajmniej podwójny ciężar niż ciężar urządzenia.
- Ustawić urządzenie na zamocowaniu ściennym.

### **ŁADOWANIE AKUMULATORÓW**

- Ostrzeżenie: Nowy akumulator nie jest do końca naładowany i należy naładować go do maksimum przed pierwszym użyciem urządzenia.
- Ładować akumulatory w temperaturze pokojowej od 4 do 40°C
- Podłączyć kabel zasilający (O) do prądu.
- Zapali się lampka kontrolna informująca, że urządzenie jest przygotowane do naładowania baterii.
- Czas potrzebny do pełnego naładowania wynosi w przybliżeniu do 3 do 4 godzin. Nie należy „przeładowywać” akumulatorów (choć zaleca się by pierwsze ładowanie trwało ok. 5 godzin).
- Wsadzić wtyczkę ładowarki do gniazdka urządzenia, umieszczonego w tylnej części urządzenia. (Fig.3)
- Kiedy akumulator się ładuje, widoczny jest czerwony wskaźnik świetlny, który wskazuje na to, że ładowarka pracuje, a ładowanie jest ukończone, wskaźnik zapala się na zielono.
- Wyciągnąć akumulator z ładowarki po upływie określonego czasu.
- Po naładowaniu baterii, odłączyć urządzenie z sieci.
- Uwaga: Nie należy używać aparatu, gdy ten znajduje się w ładowarce.

### **WYMIANA SZCZOTKI Z NAPIĘDEM**

- W dolnej części podstawy należy nacisnąć przycisk, aby odpiąć szczotkę. (Fig.10).
- Wybrać szczotkę zgodnie z potrzebami odkurzenia:
- E-1 Szczotka z włosia do dywanów wykładzin
- E-2 Szczotka Powder brush do twardych podłóg

## **SPOSÓB UŻYCIA**

### **UWAGI PRZED UŻYCIEM:**

- Przed użyciem produktu po raz pierwszy, ważne jest, by w pełni naładować baterie.

- Przygotowanie urządzenia do pracy w zależności od czynności, którą będzie wykonywać:

### **FUNKCJA ODKURZANIA:**

- Nałożyć rurę na wejście zasysanego powietrza nakładkę na koniec rury przedłużającej(D).
- W celu rozłączenia rury przedłużającej od odkurzacza, nacisnąć przycisk zwalniający akcesoria (K) i pociągnąć na zewnątrz. (Fig.4).

### **SPOSÓB UŻYCIA:**

- Włączyć urządzenie za pomocą przycisku ON/OFF. (L)
- Wskaźnik świetlny nakładki i wskaźnik akumulatora się zaświeci.

### **WPROWADZENIE JEDNEGO Z AKCESORIÓW DO ODKURZACZA RĘCZNEGO LUB RURY PRZEDŁUŻAJĄCEJ:**

- Odkurzacz ręczny lub rura przedłużająca jest zaprojektowana w sposób, który pozwala na wprowadzenie następujących akcesoriów: (zastosować taką kombinację, która najlepiej się dostosowuje do potrzeb). (Fig.5).

Akcesorio 2 w 1

A-1 Szczotka do mebli i tapicerki

A-2 Dysza

### **PO ZAKOŃCZENIU KORZYSTANIA Z URZĄDZENIA:**

- Wyłączyć urządzenie za pomocą przycisku ON/OFF. (L)
- Wyjąć baterię z urządzenia w razie długiej przerwy w jego użytkowaniu.
- Wyczyścić urządzenie.

## **CZYSZCZENIE**

- Odłączyć urządzenie z sieci i pozostawić aż do ochłodzenia przed przystąpieniem do jakiegokolwiek czyszczenia.
- Czyścić urządzenie wilgotną szmatką zmoczoną kilkoma kroplami płynu i następnie osuszyć.
- Nie używać do czyszczenia urządzenia rozpuszczalników, produktów z czynnikiem PH takich jak chlor, ani środków żrących.
- Nie zanurzać urządzenia w wodzie ni innej cieczy, nie wkładać pod kran.

### **OPRÓŻNIANIE POJEMNIKA NA KURZ:**

- Opróżnić pojemnik, gdy przez jego przezroczyste ścianki będzie widać, że jest pełny lub gdy widocznie zmniejszy się siła ciągu.
- Odłączyć akcesoria od wlotu powietrza do odkurzacza. (Fig.6).
- Odłączyć zbiornik, naciskając przycisk (B), wyjąć cyklon ze zbiornika i opróżnić pojemnik na kurz. (Fig.7)

### **WYMIANA FILTRÓW:**

- Filtr pojemnika typu HEPA (filtry powietrza o wysokiej wydajności, który skutecznie zatrzymuje zarodniki, popiół, roztocza, kurz, pyłki ...) zaleca się, aby okresowo sprawdzać stan filtra, wymieniać co 50 godzin użytkowania

### **ABY WYJĄĆ FILTRY:**

- Odłączyć akcesoria od wlotu powietrza do odkurzacza. (Fig.6).
- Odłączyć zbiornik, naciskając przycisk (B), wyjąć cyklon ze zbiornika i filtr. (Fig.8)
- Wyjąć filtr z gniazda (Fig.9).
- W celu założenia filtra, postępować w sposób odwrotny do przedstawionego w powyższym punkcie.
- WAŻNE: Filtry można czyścić zimną wodą, ale przed ponownym użyciem należy je pozostawić do wyschnięcia na co najmniej 24 godziny.

### **W CELU USUNIĘCIA SZCZOTKI:**

- W dolnej części podstawy należy nacisnąć przycisk, aby odpiąć szczotkę. (Fig.10).
- Wyczyścić szczotkę przy pomocy nożyczek.
- W celu zamontowania postępować w sposób odwrotny, jaki został opisany w poprzednich punktach.

### **MATERIAŁY EKSPLOATACYJNE**

- Części zużywalne do tego modelu urządzenia (takie jak filtry,...) nabyć można u dystrybutorów i w autoryzowanych punktach sprzedaży.
- Należy zawsze używać oryginalnych części, specjalnie zaprojektowanych do tego modelu urządzenia.

### **ABY WYJĄĆ AKUMULATOR PO CAŁKOWITYM ZUŻYCIU URZĄDZENIA, NALEŻY:**

- Nacisnąć przycisk (J), aby wyjąć akumulator z obudowy i pociągnąć w dół. (Fig.11).



## Ελληνικά

### Ηλεκτρική σκούπα Crossback All over

#### ΠΕΡΙΓΡΑΦΗ

A	Εξάρτημα 2 σε 1: A-1 Βουρτσάκι για έπιπλα και ταπετσαρία. A-2 Ακροφύσιο
B	Πλήκτρο απελευθέρωσης της δεξαμενής
C	Κάδος σκόνης
D	Σωλήνας επιμήκυνσης:
E	Μηχανοκίνητο βουρτσάκι: E-1 Βούρτσα φυσικής τρίχας για χαλιά και μοκέτες E-2 Βούρτσα Powder brush για σκληρά πατώματα
F	Κουμπί απελευθέρωσης για το βουρτσάκι
G	Κυκλώνας και φίλτρο.
H	Ένδειξη κατάστασης της μπαταρίας
I	Μπαταρίες λιθίου
J	Κουμπί για την εξαγωγή των μπαταριών
K	Κουμπί για εξαγωγή των εξαρτημάτων/ του σωλήνα επιμήκυνσης.
L	Διακόπτης ON/OFF
M	Σώμα της σκούπας
N	Επιτοίχιο στήριγμα.
O	Πηγή ρεύματος.

#### ΧΡΗΣΗ ΚΑΙ ΣΥΝΤΗΡΗΣΗ:

- Μη χρησιμοποιείτε τη συσκευή χωρίς το/τα φίλτρο/α να είναι σωστά τοποθετημένα.
- Μη χρησιμοποιείτε τη συσκευή αν τα εξαρτήματά της δεν είναι σωστά συναρμολογημένα.
- Μη χρησιμοποιείτε τη συσκευή για να συλλέξετε νερό ή οποιοδήποτε άλλο υγρό.
- Μην χρησιμοποιείται τη συσκευή αν δεν λειτουργεί ο διακόπτης έναρξης/παύσης.
- Να σέβεστε την ένδειξη στάθμης μέγιστου MAX (Fig.1)
- Αυτή η συσκευή έχει σχεδιαστεί μόνο για οικιακή χρήση, όχι για επαγγελματική ή βιομηχανική χρήση.

- Διατηρήστε την παρούσα συσκευή μακριά από τα παιδιά ή/και τα άτομα με μειωμένες σωματικές, αισθητηριακές ή διανοητικές ικανότητες ή με έλλειψη εμπειρίας ή γνώσεων
- Μη σκουπίζετε σε περιοχές που περιέχουν μεταλλικά αντικείμενα όπως καρφιά και/ή βίδες.
- Μη ρουφάτε με τη σκούπα ποτέ πυρακτωμένα ή κοφτερά αντικείμενα (αποτοσίγαρα, στάχτες, καρφιά...).
- Μην ανοίξετε την/τις μπαταρία/ες για κανένα λόγο.
- Όταν η/οι μπαταρία/ες χρησιμοποιούνται, πρέπει να βρίσκονται μακριά από άλλα μεταλλικά αντικείμενα, όπως συνδετήρες για χαρτιά, νομίσματα, κλειδιά, βίδες... που θα μπορούσαν να συνδέσουν τον ένα πόλο με τον άλλο.
- Αποφύγετε την πρόκληση βραχυκυκλώματος μεταξύ των πόλων της μπαταρίας, επειδή υπάρχει κίνδυνος έκρηξης ή πυρκαγιάς.
- Φυλάσσετε την/τις μπαταρία/ες σε μέρη όπου η θερμοκρασία δεν υπερβαίνει τους 40°C.
- Χρησιμοποιήστε τη συσκευή μόνο για στεγνό καθαρίσμα.
- Μην αφήνετε ποτέ συνδεδεμένη τη συσκευή και χωρίς επίτηρηση. Έτσι θα εξοικονομήσετε επίσης ενέργεια και θα επιμηκύνετε τη ζωή της συσκευής.
- Μη χρησιμοποιείτε τη συσκευή επάνω σε μέρος του σώματος ανθρώπου ή ζώου.
- Φορτίζετε την/τις μπαταρία/ες μόνο με τον φορτιστή που παρέχεται από τον κατασκευαστή. Ένας φορτιστής που ενδείκνυται για ένα είδος μπαταριών, μπορεί να προκαλέσει κίνδυνο έκρηξης ή πυρκαγιάς όταν χρησιμοποιείται με άλλη/ες μπαταρία/ες.
- Χρησιμοποιείτε τη συσκευή μόνο με τη/τις μπαταρία/ες για την/τις οποία/ες έχει ειδικά σχεδιαστεί. Η χρήση τυχόν άλλης/ων μπαταρίας/ων μπορεί να προκαλέσει κίνδυνο έκρηξης ή πυρκαγιάς.
- Σε περίπτωση που το μοντέλο της συσκευής σας δεν διαθέτει τα εξαρτήματα που περιγράφονται παραπάνω, αυτά τα εξαρτήματα μπορείτε να τα αποκτήσετε μεμονωμένα από τις υπηρεσίες τεχνικής συνδρομής.

#### ΕΓΚΑΤΑΣΤΑΣΗ

- Βεβαιωθείτε ότι απομακρύνετε κάθε υλικό συσκευασίας από τη συσκευή.



- Βεβαιωθείτε ότι η μπαταρία έχει τοποθετηθεί σωστά. (Fig. 2)

### **ΣΥΝΑΡΜΟΛΟΓΗΣΗ ΤΟΥ ΕΠΙΤΟΙΧΙΟΥ ΣΤΗΡΙΓΜΑΤΟΣ:**

- Η συσκευή διαθέτει επιτοίχιο στήριγμα (N), το οποίο πρέπει να τοποθετείται στον τοίχο.
- Στερεώστε το επιτοίχιο στήριγμα με τον τρόπο που θεωρείτε πιο ενδεδειγμένο, με ενθέματα, βίδες, αυτοκόλλητα...
- Βεβαιωθείτε ότι το στήριγμα έχει αγκιστρωθεί κατά τρόπο που να μπορεί να αντέξει τουλάχιστον το διπλάσιο βάρος από το βάρος της συσκευής.
- Βάλτε τη συσκευή μέσα στο επιτοίχιο στήριγμά της.

### **ΦΟΡΤΙΣΗ ΤΗΣ ΜΠΑΤΑΡΙΑΣ**

- Προειδοποίηση: Η καινούργια μπαταρία δεν είναι πλήρως φορτισμένη, και πρέπει να φορτιστεί στο μέγιστο πριν τη χρήση της συσκευής για πρώτη φορά.
- Φορτίστε την μπαταρία σε θερμοκρασία δωματίου μεταξύ 4 και 40°C.
- Συνδέστε το καλώδιο τροφοδοσίας (O) στο ρεύμα.
- Θα ανάψει μια ένδειξη που δείχνει ότι ο φορτιστής είναι έτοιμος να ξεκινήσει τη φόρτιση της μπαταρίας.
- Ο αναγκαίος χρόνος για μια πλήρη φόρτιση κυμαίνεται από 3 έως 4 ώρες περίπου. Μην προσπαθήσετε ποτέ να υπερφορτίσετε τις μπαταρίες (μολονότι η πρώτη φόρτιση προτείνεται να διαρκέσει 5 ώρες).
- Συνδέστε τον φορτιστή στην πρίζα που βρίσκεται στο πίσω μέρος της συσκευής. (Fig.3)
- Ενώ φορτίζεται η μπαταρία, ανάβει η ένδειξη που δείχνει ότι ο φορτιστής φορτίζει την μπαταρία.
- Αφαιρέστε την μπαταρία από τον φορτιστή, όταν θα έχει περάσει ο αναφερόμενος χρόνος.
- Όταν έχει ολοκληρωθεί η φόρτιση, αποσυνδέστε τον φορτιστή από το ρεύμα.
- Σημείωση: Μη χρησιμοποιείτε τη συσκευή όσο είναι συνδεδεμένος ο φορτιστής.

### **ΑΛΛΑΓΗ ΤΗΣ ΜΗΧΑΝΟΚΙΝΗΤΗΣ ΒΟΥΡΤΣΑΣ:**

- Στο κάτω μέρος του ποδιού πρέπει να πιέσετε το κουμπί για να απαγκιστρώσετε τη βούρτσα. (Fig.10).

- Επιλέξτε τη βούρτσα ανάλογα με τις ανάγκες απορρόφησης:

- E-1 Βούρτσα φυσικής τρίχας για χαλιά και μοκέτες
- E-2 Βούρτσα Powder brush για σκληρά πατώματα

## **ΤΡΟΠΟΣ ΛΕΙΤΟΥΡΓΙΑΣ**

- Παρατηρήσεις πριν τη χρήση:
- Πριν να χρησιμοποιήσετε για πρώτη φορά το προϊόν, είναι σημαντικό να φορτίσετε πλήρως τις μπαταρίες μία φορά.
- Προετοιμάστε τη συσκευή ανάλογα με τη λειτουργία που θέλετε να πραγματοποιήσετε.
- Λειτουργία αναρρόφησης:
- Συνδέστε τον σωλήνα στην είσοδο του αέρα της σκούπας και το πόδι στο άκρο του σωλήνα επιμήκυνσης (D).
- Για να αποσυνδέσετε τον σωλήνα επιμήκυνσης από τη σκούπα, πιέστε το κουμπί απελευθέρωσης των εξαρτημάτων (K) και τραβήξτε προς τα έξω. (Fig.4).
- Χρήση:
- Θέστε τη συσκευή σε λειτουργία, χρησιμοποιώντας το κουμπί έναρξη/παύση. (L)
- Η φωτεινή ένδειξη του ποδιού και η ένδειξη της μπαταρίας θα ανάψουν.
- Εισαγωγή εξαρτήματος στη σκούπα χειρός ή στον σωλήνα επιμήκυνσης:
- Η σκούπα χειρός ή ο σωλήνας επιμήκυνσης είναι σχεδιασμένα με τέτοιο τρόπο που να επιτρέπει την τοποθέτηση των ακόλουθων εξαρτημάτων: (χρησιμοποιήστε τον συνδυασμό που ταιριάζει περισσότερο στις ανάγκες σας): (Fig.5).

### **Εξάρτημα 2 σε 1:**

A-1 Βουρτσάκι για έπιπλα και ταπετσαρία.

A-2 Ακροφύσιο

## **ΑΦΟΥ ΟΛΟΚΛΗΡΩΘΕΙ Η ΧΡΗΣΗ ΤΗΣ ΣΥΣΚΕΥΗΣ:**

- Σταματήστε τη λειτουργία της συσκευής, χρησιμοποιώντας το κουμπί έναρξη/παύση λειτουργίας. (L)
- Αφαιρέστε τις μπαταρίες της συσκευής εάν δεν πρόκειται να χρησιμοποιήσετε τη συσκευή για μεγάλο χρονικό διάστημα.

- Καθαρίστε τη συσκευή.

## **ΚΑΘΑΡΙΟΤΗΤΑ**

- Αποσυνδέετε τον ηλεκτρικό φορτιστή από το ρεύμα και αφήστε τη να ψυχρανθεί πριν πραγματοποιήσετε οποιαδήποτε διαδικασία καθαρισμού.
- Καθαρίστε τη συσκευή με ένα υγρό πανί, βρεγμένο με μερικές σταγόνες απορρυπαντικού και μετά στεγνώστε τη.
- Μη χρησιμοποιείται διαλυτικά ούτε προϊόντα με όξινο ή αλκαλικό παράγοντα pH, όπως η χλωρίνη, ούτε λειαντικά προϊόντα για τον καθαρισμό της συσκευής.

Μην εμβαπτίζετε ποτέ τη συσκευή σε νερό ή άλλο υγρό, ούτε να τη βάζετε κάτω από τη βρύση.

### **ΑΔΕΙΑΣΜΑ ΚΑΔΟΥ ΣΚΟΝΗΣ:**

- Αδειάστε τον κάδο σκόνης όταν φαίνεται από τα διάφανα τοιχώματά του ότι είναι γεμάτος ή όταν μειώνεται σημαντικά η ισχύς απορρόφησης της συσκευής.
- Αποσυνδέστε τα εξαρτήματα από την είσοδο αέρα της σκούπας. (Fig.6).
- Αποσυναρμολογήστε τον κάδο πιέζοντας το κουμπί (B), αφαιρέστε τον κυκλώνα από τον κάδο και αδειάστε τη σκόνη από τον κάδο. (Fig.7)

### **ΑΛΛΑΓΗ ΤΩΝ ΦΙΛΤΡΩΝ:**

- Φίλτρο κάδου τύπου EPA (αποδοτικό φίλτρο αέρα που συγκρατεί σπόρια, στάχτη, ακάρεα, γύρη...)· προτείνεται η περιοδική επιθεώρηση του φίλτρου και αντικατάστασή του μετά από 50 ώρες χρήσης.

### **ΓΙΑ ΤΗΝ ΑΦΑΙΡΕΣΗ ΤΟΥ ΦΙΛΤΡΟΥ:**

- Αποσυνδέστε τα εξαρτήματα από την είσοδο αέρα της σκούπας. (Fig.6).
- Αποσυναρμολογήστε τον κάδο πιέζοντας το κουμπί (B), αφαιρέστε τον κυκλώνα από τον κάδο του φίλτρου. (Fig.8)
- Αφαιρέστε το φίλτρο από την θέση του (Fig.9).
- Για να μοντάρετε το φίλτρο κάντε τις αντίθετες κινήσεις από αυτές που σας εξηγήσαμε προηγουμένως.
- ΣΗΜΑΝΤΙΚΟ: Τα φίλτρα μπορούν να καθαριστούν με κρύο νερό, αλλά πρέπει να τα αφήσουμε να στεγνώσουν για τουλάχιστον 24 ώρες πριν τα ξαναχρησιμοποιήσουμε.

### **ΓΙΑ ΤΗΝ ΑΦΑΙΡΕΣΗ ΤΗΣ ΒΟΥΡΤΣΑΣ:**

- Στο κάτω μέρος του ποδιού πρέπει να πιέσετε το κουμπί για να απαγκιστρώσετε τη βούρτσα. (Fig.10).
- Καθαρίστε τη βούρτσα με τη βοήθεια ενός ψαλιδιού.
- Για να μοντάρετε το φίλτρο κάντε τις αντίθετες κινήσεις από αυτές που σας εξηγήσαμε προηγουμένως.

### **ΑΝΑΛΩΣΙΜΑ**

- Στους εγκεκριμένους διανομείς και καταστήματα μπορείτε να αγοράσετε αναλώσιμα (όπως φίλτρα, ... ) για το μοντέλο της συσκευής σας.
- Χρησιμοποιείτε πάντα αυθεντικά αναλώσιμα, που έχουν σχεδιαστεί ειδικά για τη συσκευή σας.

### **ΓΙΑ ΝΑ ΑΦΑΙΡΕΣΕΤΕ ΤΙΣ ΜΠΑΤΑΡΙΕΣ, ΑΦΟΥ ΕΧΕΙ ΟΛΟΚΛΗΡΩΘΕΙ Η ΖΩΗ ΤΗΣ ΣΥΣΚΕΥΗΣ, ΑΚΟΛΟΥΘΗΣΤΕ ΤΑ ΕΞΗΣ ΒΗΜΑΤΑ:**

- Πιέστε τα κουμπιά (J) για να αφαιρέσετε την μπαταρία από τη θέση της και τραβήξτε προς τα κάτω. (Fig.11).

# Русский

## Вертикальный пылесос Crossback All over

### ОПИСАНИЕ

A	Насадка 2 в 1: A-1 Щетка для мебели и ткани A-2 Насадка для щелей
B	Кнопка для отсоединения пылесборника
C	Кнопка для отсоединения пылесборника
D	Удлинительная трубка
E	Турбощетка E-1 Щетка для использования на коврах.. E-2 Порошковая щетка для использования на твердых полах.
F	Кнопка отсоединения для турбощетки.
G	Циклонный и внутренний фильтры
H	Индикатор заряда аккумулятора
I	Литиевый аккумулятор
J	Кнопка для отсоединения аккумулятора
K	Кнопка отсоединения для насадок / расширительной трубки
L	Кнопка ON/OFF
M	Основной корпус
N	Настенный кронштейн.
O	Электропитание.

### ИСПОЛЬЗОВАНИЕ И УХОД

- Не эксплуатируйте прибор с неправильно установленным фильтром.
- Не допускается эксплуатировать прибор, если насадки не установлены должным образом.
- Не используйте прибор для того, чтобы собрать воду или другую жидкость.
- Не допускается эксплуатировать электроприбор с неисправным выключателем питания.
- Соблюдайте указатель уровня MAX (Fig.1)
- Этот прибор предназначен только для домашнего, а не профессионального или промышленного использования.

- Храните этот прибор вне досягаемости от детей и/или лиц с ограниченными физическими, сенсорными или умственными возможностями, или же тех, кто не знаком с правилами его использования.
- Не собирайте пылесосом металлические предметы, такие как гвозди или винты.
- Ни в коем случае не собирайте горячие или острые предметы, например окурки, пепел, гвозди и т. д.
- Ни при каких обстоятельствах не вскрывайте батарейку/ки.
- Если аккумулятор/ы не используются, держите их вдали от металлических объектов, таких как скрепки, монеты, ключи, винты... так как они могут повредить клеммы аккумулятора.
- Не замыкайте контакты аккумулятора, так как это может привести к взрыву или возгоранию.
- Аккумулятор/ы должен/должны храниться при температуре менее 40°C.
- Используйте прибор только для сухой чистки.
- Не оставляйте включенный электроприбор без присмотра. Это сохранит электроэнергию и продлит срок его службы.
- Не прикасайтесь рабочей поверхностью утюга к телу или к животным.
- Заряжайте батарейку/ки только с помощью зарядного устройства, предоставленного производителем. Зарядное устройство, подходящее для одного типа аккумулятора, может привести к взрыву или пожару при его использовании с другим аккумулятором.
- Используйте прибор только с батарейкой/ами, специально предназначенными для прибора. Использование любых других батареек может привести к взрыву или возгоранию.

### УСТАНОВКА

- Убедитесь в том, что вы вынули все упаковочные материалы из прибора.
- Убедитесь, что аккумулятор установлен должным образом. (Fig.2)

### СБОРКА НАСТЕННОГО КРОНШТЕЙНА:

- Прибор оснащен зарядной станцией(N) ,

которая должна быть закреплена на стене.

- Закрепите настенный кронштейн там, где вы считаете нужным, используя для этого пробки, винты и клей ...
- Убедитесь, что кронштейн закреплен плотно; он должен выдерживать двойной вес прибора.
- Установите прибор на настенный кронштейн.

### **ЗАРЯДКА БАТАРЕЙКИ**

- **ВНИМАНИЕ!** новый аккумулятор заряжен не полностью, поэтому он должен быть заряжен до конца до того, как прибор будет использован в первый раз.
- Заряжайте аккумулятор при температуре воздуха от 4 до 40°C.
- Подключите зарядное устройство (O) к сети.
- Загорится контрольный индикатор, указывающий, что зарядное устройство готово начать зарядку аккумулятора.
- Для полного заряда аккумулятора необходимо примерно от 3 до 4 ч. Никогда не пытайтесь зарядить аккумулятор больше нормы (хотя, по рекомендации, первый заряд аккумулятора должен длиться 5 часов)
- Подключите зарядное устройство к гнезду, используя штекер на приборе. Штекер расположен в задней части прибора. (Fig 3)
- Световой индикатор укажет, что зарядное устройство заряжает аккумулятор.
- По истечении срока, указанного выше, выньте аккумулятор из зарядного устройства.
- Когда аккумулятор зарядится, отсоедините зарядное устройство от сети.
- Обратите внимание: Не используйте прибор в то время, когда он подключен к зарядному устройству.



### **ЗАМЕНА ТУРБОЩЕТКИ**

- В нижней части щетки нужно нажать кнопку для высвобождения щетки. (Fig.10).
- Выберите щетку в соответствии с нуждами чистки пылесосом:
- E-1 Щетка для использования на коврах.
- E-2 Порошковая щетка для использования на твердых полах.

## **ИНСТРУКЦИЯ ПО ЭКСПЛУАТАЦИИ**

### **ПЕРЕД ИСПОЛЬЗОВАНИЕМ:**

- Убедитесь, что с прибора снят упаковочный материал.
- Перед использованием прибора в первый раз важно полностью зарядить аккумулятор прибора.
- Подготовьте электроприбор к работе.

### **УБОРКА ПЫЛЕСОСОМ:**

- Подсоедините удлинительную трубку одним концом к воздухозаборнику, а с другого конца наденьте на нее щетку. (D)
- Чтобы отсоединить удлинительную трубку от пылесоса, нажмите на кнопку для отсоединения насадок(K)и вытащите ее наружу. (Fig.4)

### **ИСПОЛЬЗОВАНИЕ:**

- включите прибор с помощью выключателя; (L)
- Включите прибор, используя одну из кнопок скоростей.

### **ПОДСОЕДИНЕНИЕ НАСАДОК К РУЧНОМУ ПЫЛЕСОСУ:**

- Следующая насадка предназначена для вставки в ручной пылесос и удлинительную трубку. (Fig. 5)

Насадка 2 в 1:

A-1 Щетка для мебели и ткани

A-2 Насадка для щелей

### **ПОСЛЕ ИСПОЛЬЗОВАНИЯ:**

- Выключите прибор с помощью кнопки on/off. (L)
- Если вы не собираетесь использовать прибор в течение продолжительного времени, извлеките из него аккумулятор.
- Очистите прибор.

## **ОЧИСТКА**

- Отсоедините зарядное устройство от сети и дайте прибору остыть перед тем, как начать работу.
- Очистите прибор, используя влажную ткань и несколько капель чистящей жидкости, и

вытрите его насухо.

- Не допускается использовать растворители или продукты на основе кислоты или с высоким уровнем pH, например, отбеливатель, а также абразивные чистящие вещества.
- Не помещайте электроприбор в воду или иную жидкость, а также под струю воды.

### **ОЧИСТКА ПЫЛЕСБОРНИКА**

- Опустошайте пылесборник всякий раз, когда он полон (вы можете видеть это через прозрачные окошки), или когда мощность пылесоса заметно снижается.
- отсоедините шланг от всасывающего отверстия пылесоса. (Fig.6).
- Отсоедините пылесборник, нажав на кнопку (B), выньте циклонный фильтр из резервуара и опустошите пылесборник. (Fig.7)

### **ЗАМЕНА ФИЛЬТРОВ:**

- Рекомендуется менять фильтр пылесборника HEPA (высокоэффективный воздушный фильтр, который эффективно удерживает споры, золу, опилки, пыльцу ...) не реже одного раза в год или через каждые 50 часов использования пылесоса, в противном случае мощность прибора заметно снизится.

### **ЧТОБЫ СНЯТЬ ФИЛЬТР:**

- отсоедините шланг от всасывающего отверстия пылесоса (Fig.6).
- Отсоедините пылесборник, нажав на кнопку (B), выньте циклонный фильтр. (Fig.8)
- Снимите фильтр с корпуса (Fig.9).
- Установите фильтр в порядке, обратном снятию.
- ЭТО ВАЖНО: Фильтры можно мыть в холодной воде, но перед повторным использованием их необходимо оставить сушиться не менее, чем на 24 часа.

### **ОЧИСТКА ВРАЩАЮЩЕЙСЯ ЩЕТКИ:**

- . В нижней части щетки нужно нажать кнопку для высвобождения щетки. (Fig.10).
- Очистите щетку с помощью ножниц.
- Для сборки прибора следуйте приведенным выше инструкциям в обратном направлении.

### **КАК ИЗВЛЕЧЬ АККУМУЛЯТОР ИЗ ВНУТРЕННЕЙ ЧАСТИ ПРИБОРА:**

- ВНИМАНИЕ: Важно, чтобы аккумулятор был полностью разряжен перед его извлечением из прибора.
- ВНИМАНИЕ: При извлечении аккумулятора прибор должен быть отключен от сети питания

### **ЧТОБЫ ИЗВЛЕЧЬ АККУМУЛЯТОР ПО ОКОНЧАНИИ РАБОТОСПОСОБНОСТИ ПРИБОРА, СЛЕДУЙТЕ СЛЕДУЮЩЕМУ:**

- Нажмите кнопки (J) и извлеките аккумулятор из корпуса прибора. (Fig.11).

# Română

## ASPIRATOR VERTICAL

### Crossback All over

#### DESCRIERE

- A Accesorii 2 în 1:
  - A-1 Perie pentru mobilă sau textile
  - A-2 Lance.
- B Buton de eliberare a rezervorului pentru praf.
- C Rezervor de praf
- D Tub de extensie.
- E Perie motorizată
  - E-1 Perie aspră pentru covoare.
  - E-2 Perie moale pentru podele dure.
- F Buton de eliberare a periei motorizate.
- G Ciclon și filtru interior
- H Indicator baterie
- I Baterie cu litiu
- J Buton pentru eliberarea bateriei
- K Buton de eliberare a accesoriilor/tubului de extensie
- L Buton pentru PORNIRE/OPRIRE (ON/OFF)
- M Corpul principal
- N Montat pe perete.
- O Sursă de alimentare.

#### UTILIZARE ȘI ÎNGRIJIRE:

- Nu utilizați aparatul fără filtrul (filtrele) acestuia poziționate corect.
- Nu utilizați aparatul dacă accesoriile acestuia nu sunt montate corespunzător.
- Nu utilizați aparatul pentru a aduna apă sau orice alt lichid.
- Nu utilizați aparatul dacă comutatorul pornit/oprit nu funcționează.
- Respectați indicația de nivel MAX. (Fig.1)
- Acest aparat este destinat exclusiv uzului casnic, nu profesional sau industrial.
- Depozitați aparatul într-un loc care să nu fie la îndemâna copiilor și/sau a persoanelor cu capacități fizice, senzoriale sau mentale reduse, ori care nu au experiența sau cunoștințele necesare.
- Nu utilizați în zone în care există obiecte metalice, cum ar fi cuie și/sau șuruburi.
- Nu aspirați niciodată obiecte incandescente sau ascuțite (mucuri de țigară, cenușă, cuie etc.).
- Nu deschideți bateria/bateriile, indiferent de circumstanță.
- Atunci când nu utilizați bateria/bateriile, țineți-le la distanță de alte obiecte metalice precum agrafe de birou, monede, chei, șuruburi ... care pot conecta o bornă cu cealaltă.
- Nu scurtcircuitați bornele bateriei, întrucât

acest lucru poate cauza o explozie sau un incendiu.

- Bateria/bateriile trebuie stocată(e) la o temperatură sub 40 °C.
- Utilizați aparatul numai pentru efectuarea sarcinilor în zone uscate.
- Nu lăsați niciodată aparatul conectat și nesupravegheat dacă nu este utilizat. Astfel se economisește energie și se prelungeste durata de viață a aparatului.
- Nu utilizați aparatul pe vreo porțiune a corpului unei persoane sau unui animal.
- Reîncărcați bateria/bateriile numai cu încărcătorul pus la dispoziție de către producător. Un încărcător adecvat unui tip de baterie poate provoca explozii sau pericol de incendiu atunci când este utilizat cu o altă baterie.
- Utilizați aparatul numai cu bateria/bateriile pentru care a fost proiectat. Utilizarea altei/altor baterii poate cauza o explozie sau pericol de incendiu.

#### INSTALARE

- Asigurați-vă că înlăturați tot materialul ambalajului din interiorul aparatului.
- Asigurați-vă că bateria este securizată pe poziție. (Fig.2)

#### MONTAREA SUPORTULUI PENTRU PERETE:

- Aparatul are un suport pentru perete(N) care trebuie montat pe perete.
- Fixați suportul pentru perete după cum considerați că este adecvat, utilizând fișe, șuruburi și adeziv...
- Asigurați-vă că suportul este bine fixat, acesta trebuie să poată suporta dublul greutatei aparatului.
- Fixați aparatul în suportul pentru perete.

#### ÎNCĂRCAREA BATERIEI

- Atenție: O baterie nouă nu este încărcată complet, de aceea trebuie pusă la încărcat înainte ca aparatul să fie utilizat pentru prima dată.
- Încărcați bateria la o temperatură atmosferică între 4 și 40 °C.
- Conectați încărcătorul (O) la rețeaua de alimentare.
- Se va aprinde o lampă pilot pentru a indica faptul că încărcătorul este pregătit pentru a începe să încarce bateria.
- Aproximativ 3 și 4 ore sunt necesare pentru încărcarea completă a bateriei. Nu încercați niciodată să supraîncărcați bateria (cu toate acestea, este recomandat ca prima încărcare a bateriei să dureze 5ore).
- Cuplați încărcătorul la conectorul jack utilizând mufa de pe aparat. Mufa este amplasată în partea posterioară a aparatului. (Fig. 3)
- Lampa pilot se va aprinde, indicând că încărcătorul încarcă bateria

- La sfârșitul perioadei de timp specificate mai sus, scoateți bateria din încărcător.
- După ce bateria s-a încărcat, deconectați încărcătorul de la rețea.
- Notă: Nu utilizați aparatul în timp ce este conectat la încărcător.

### SCHIMBAREA PERIEI MOTORIZATE

- În partea de jos a periei, trebuie să apăsați butonul pentru a desprinde peria. (Fig.10).
- Alegeți peria în funcție de nevoile de aspirare: E-1 Perie aspră pentru covoare. E-2 Perie moale pentru podele dure.

## INSTRUCȚIUNI DE UTILIZARE

### ÎNAINTE DE UTILIZARE:

- Asigurați-vă că ambalajele produsului au fost îndepărtate.
- Înainte de a utiliza acest produs pentru prima dată, este important să efectuați o încărcare completă a bateriilor.
- Pregătiți aparatul conform funcției pe care doriți să o folosiți.

### FUNCȚIE DE ASPIRARE:

- Conectați tubul la orificiul de admisie a aerului și peria la capătul tubului de extensie. (D)
- Pentru a deconecta tubul de extensie al aspiratorului, apăsați butonul de eliberare a accesoriilor (K) și trageți. (Fig.4)

### UTILIZARE:

- Porniți aparatul, utilizând butonul de pornire/oprire. (L)
- Porniți aparatul utilizând unul din butoanele de selectare a vitezei.

### ADAPTAREA UNUI ACCESORIU LA ASPIRATORUL PORTABIL:

- Următorul accesoriu este destinat pentru a fi introdus în aspiratorul de mână și tubul de extensie. (Fig. 5)
- Accesoriu 2 în 1:
- A-1 Perie pentru mobilă sau textile
- A-2 Lance.

### DUPĂ CE AȚI TERMINAT DE UTILIZAT APARATUL:

- Opriți aparatul de la butonul pornire/oprire. (L)
- Scoateți bateria din aparat dacă nu intenționați să utilizați aparatul pentru o perioadă prelungită de timp.
- Curățați aparatul.

## CURĂȚARE

- Decuplați încărcătorul bateriei de la priză și lăsați-l să se răcească înaintea oricărei operații de curățare.
- Curățați aparatul cu o cârpă umedă și câteva

picături de detergent lichid, apoi uscați-l.

- Nu utilizați solvenți sau produse cu pH acid sau basic, precum înălbitori sau produse abrazive, pentru curățarea aparatului.
- Nu scufundați niciodată aparatul în apă sau în orice alt lichid și nu lăsați apa să curgă pe acesta.

### GOLIREA CUTIEI DE PRAF

- Goliți cutia de praf atunci când aceasta este plină (observarea facilitată de ferestrele transparente) sau atunci când forța de aspirare este redusă în mod semnificativ.
- Detașați furtunul de la orificiul de admisie a aerului al aspiratorului. (Fig.6).
- Deconectați rezervorul de praf apăsând butonul (B), coateți cicloul din rezervor și goliți recipientul de praf. (Fig.7).

### SCHIMBAREA FILTELOR:

- Filtru EPA pentru rezervorul de praf (filtru de aer eficient, care reține în mod eficient sporii, cenușa, rumegușul, polenul...), se recomandă să-l schimbați cel puțin o dată pe an sau după fiecare 50 de ore de utilizare, sau dacă performanța acestuia se reduce considerabil.

### PENTRU A SCOATE FILTRELE:

- Detașați furtunul de la orificiul de admisie a aerului al aspiratorului. (Fig.6).
- Deconectați rezervorul de praf apăsând butonul (B), scoateți cicloul și filtrul. (Fig.8)
- Scoateți filtrul din compartimentul său (Fig.9).
- Pentru a reinstala filtrul, urmați aceleași instrucțiuni de mai sus în ordine inversă.
- IMPORTANT: Filtrele pot fi curățate cu apă rece, dar trebuie lăsate să se usuce timp de cel puțin 24 de ore înainte de a le reutiliza.

### CURĂȚAREA PERIEI ROTATIVE:

- În partea de jos a periei, trebuie să apăsați butonul pentru a desprinde peria. (Fig.10).
- Curățați peria cu ajutorul unor foarfece.
- Pentru reasamblare, urmați instrucțiunile de mai sus în sens invers.

### CUM SĂ SCOATEȚI BATERIILE DIN INTERIORUL DISPOZITIVULUI:

- ATENȚIE! Este important ca bateriile să fie complet descărcate înainte de a fi scoase din aparat.
- ATENȚIE! Aparatul trebuie să fie deconectat de la rețeaua de alimentare electrică în timpul demontării bateriei.

### PENTRU A SCOATE BATERIILE, ODATĂ CE DURATA DE VIAȚĂ A APARATULUI S-A ÎNCHEIAT, PROCEDAȚI DUPĂ CUM URMEAZĂ:

- Apăsați butonul (J) pentru a scoate bateria din carcasă. (Fig.11).



## Български

### Прахосмукачка-метла Crossback All over

#### ОПИСАНИЕ

A	Принадлежност "2 в 1": A-1 Четка за мебели и тапицерии. A-2 Накрайник с остър край (копие)
B	Бутон за изваждане на хранилището
C	Контейнер за праха
D	Телескопична удължаваща тръба:
E	Четка с моторче E-1 Четка с четина за килими и мокети E-2 Четка вид „Powder brush“ за твърди подови настилки
F	Бутон за освобождаване на четката
G	Циклон и вътрешен филтър
H	Индикатор за състоянието на батерията
I	Литиеви батерии
J	Бутон за изваждане на батериите
K	Бутон за изваждане на приставките / удължаваща тръба.
L	Бутон "ON/OFF"
M	Тяло на прахосмукачката
N	Поставка за стена.
O	Източник на захранване.

#### УПОТРЕБА И ПОДДРЪЖКА :

- Не използвайте уреда, докато не се уверите, че филтъра/филтрите са поставени правилно.
- Не използвайте уреда при неправилно поставени приставки и филтри.
- Не използвайте уреда за събирането на вода или каквато и да е друга течност.
- Не използвайте уреда при повреден блок за "вкл./изкл".
- Не надвишавайте максималното ниво "MAX" (Fig.1).
- Този уред е предназначен единствено за битови нужди, не за професионална нито промишлена употреба.
- Съхранявайте уреда далеч от досега на деца и/или хора с намалени физически, сензорни или умствени възможности, или такива без опит и познания за боравене с него.

- Не използвайте върху места, съдържащи метални предмети като гвоздеи и/или болтове.
- В никакъв случай не всмуквайте с аспиратора горящи или остри предмети (угарки, пепел, пирони и др.).
- Не отваряйте батерията/батериите по каквато и да било причина.
- Когато батерията/ите не се използват, дръжте ги далеч от метални предмети като кламери, монети, ключове, винтове и т.н., тъй като да свържат единия полюс с другия.
- Внимавайте да не предизвикате късо съединение между полюсите на батерията, тъй като съществува риск от взрив или пожар.
- Съхранявайте батерията/батериите на места, в които температурата не надвишава 40°C.
- Използвайте уреда само при работа на сухо.
- В никакъв случай не оставяйте включения уред без наблюдение. По този начин ще спестите енергия, а също и ще удължите живота на ел.уред.
- Не използвайте уреда върху каквато и да е част от тялото на човек или животното.
- Зареждайте батерията/ батериите единствено със зарядното устройство доставено Ви от производителя. Някои зарядни устройства, подходящи за един вид батерии, могат да бъдат опасни и да предизвикат експлозия или пожар, ако се използват при друга/други батерия/ батерии.
- Използвайте уреда, единствено със специално създадените за него батерии. Употребата на друга/други батерия/ батерии може да предизвика риск от експлозия или пожар.
- В случай, че уредът, с който разполагате е модел, некомплектован с гореописаните приставки, тях можете да придобиете отделно в сервизите за техническо обслужване.

#### ИНСТАЛИРАНЕ

- Уверете се, че сте извадили всички опаковки от вътрешността на уреда.
- Уверете се, че батерията е добре поставена. (Fig. 2)



## МОНТИРАНЕ НА СТЕННАТА ПОСТАВКА:

- Уредът разполага със стенна опора(N), която следва да се закрепи на стената.
- Закрепете поставката за стена по начин, който смятате за най-подходящ: с дюбели, винтове, лепенки и т.н.
- Уверете се, че поставката е толкова здраво захваната, че да може да издържи поне два пъти теглото на уреда.
- Наместете добре уреда в поставката за стена.

## ЗАРЕЖДАНЕ НА БАТЕРИЯТА

- Внимание: Новата батерия не е напълно заредена; тя следва да се зареди максимално преди използването на уреда за пръв път.
- Заредете батерията при температура на околната среда между 4 и 40°C.
- Включете източника за захранване (O)към електрическата мрежа.
- Ще светне бутон, който ще ви покаже, че зарядното устройство е готово да започне зареждането на батерията.
- Необходимо е за зареждане време е приблизително между 3 и 4 часа. Никога не се опитвайте да зареждате уреда за по-дълго време от препоръчаното (въпреки, че е препоръчително първото зареждане да се извърши в продължение на 5- часа).
- Включете конектора на зарядното устройство в електроконтакта на уреда, който се намира в задната му част. (Fig.3)
- Докато батерията се зарежда свети червена светлина, указваща, че зарядното устройство е включено; а когато светлината стане зелена, зарядното устройство е изцяло заредено.
- След изтичане на указаното време, извадете батерията от зарядното устройство.
- След края на зареждането, изключете устройството от електрическата мрежа.
- Бележка: Не използвайте уреда, докато е включен в зарядното устройство.

## ПОДМЯНА НА МОТОРИЗИРАНАТА ЧЕТКА:

- За откачане на четката следва да натиснете бутон в долната част на стъпалато. (Fig.10).
- Изберете четка според необходимостта от аспирация:

- E-1 Четка с четина за килими и мокети
- E-2 Четка вид „Powder brush“ за твърди подови настилки

## НАЧИН НА УПОТРЕБА

### ЗАБЕЛЕЖКИ ПРЕДИ УПОТРЕБА:

- Преди употреба за първи път е важно да заредите изцяло батериите.
- Подгответе уреда в зависимост от функцията която желаете да използвате:

### ФУНКЦИЯ ЗАСМУКВАНЕ:

- Свържете тръбата към входа за въздух и към крайника в края на разтегателната тръба (D).
- За да разкачите разтегателната тръба, моля натиснете бутон за освобождаване на принадлежностите(K) и издърпайте навън. (Fig.4).

### УПОТРЕБА:

- Включете уреда чрез прекъсвача за включване/изключване. (L)
- Светещият индикатор на крайника и индикатора на батерията ще светнат.

### ВКАРВАНЕ В РЪЧНАТА ПРАХОСМУКАЧКА ИЛИ В РАЗТЕГАТЕЛНАТА ТРЪБА НА АКСЕСОАР:

- Ръчната прахосмукачка или разтегателната тръба са проектирани по такъв начин, че да позволяват вкарването в тях на следните аксесоари: (използвайте комбинацията, която най-добре отговаря на Вашите нужди): (Fig.5).

Принадлежност "2 в 1":

A-1 Четка за мебели и тапицери.

A-2 Крайник с остър край (копие)

### СЛЕД ПРИКЛЮЧВАНЕ НА РАБОТАТА С УРЕДА:

- Спрете уреда чрез бутон за включване/изключване. (L)
- Отстранете батериите от уреда, ако не възнамерявате да го използвате в близко бъдеще.
- Почистете уреда.

## ПОЧИСТВАНЕ

- Изключете уреда от захранващата мрежа и го оставете да се охлади преди да започнете да го почиствате.
- Почистете уреда с влажна кърпа, напоена с няколко капки миешк препарат, след което го подсушете.
- За почистването на уреда не използвайте разтворители и препарати с киселинен или основен рН фактор, като например белина и абразивни продукти.
- Не потапяйте уреда във вода или друга течност, и не го поставяйте под течаща вода.

### ИЗПРАЗВАНЕ НА КОНТЕЙНЕРА ЗА ПРАХ:

- Изпразнете контейнера за прах когато видите през прозрачното прозорче, че е пълен или ако забележите, че смукателната сила е намалела.
- Разкачете аксесоарите на входа на прахосмукачката. (Fig.6).
- Откачете контейнера, като натиснете бутон (В). Извадете циклона от контейнера и изпразнете контейнера от прах. (Fig.7)

### ПОДМЯНА НА ФИЛТРИ:

- Контейнерен филтър тип "ЕРА" (високоэффективен въздушен филтър, ефикасно задържащ спори, пепел, акари, полен и т.н...). Препоръчва се периодически да се преглежда състоянието на филтъра, като същият да бъде заменен на всеки 50 часа употреба.

### ЗА ПОДМЯНА НА ФИЛТРИТЕ:

- Разкачете аксесоарите на входа на прахосмукачката. (Fig.6).
- Откачете контейнера, като натиснете бутон (В). Извадете циклона от контейнера и филтъра. (Fig.8).
- Извадете филтъра от мястото му (Fig.9).
- За да поставите филтъра, следвайте обратния ред на обяснения в предишния раздел.
- ВАЖНО! Филтрите могат да се почистват със студена вода, но след това следва да ги оставите да изсъхнат поне 24 часа преди повторна употреба.

### ЗА ИЗВАЖДАНЕ НА ЧЕТКАТА НАПРАВЕТЕ СЛЕДНОТО:

- За откачане на четката следва да

натиснете в долната част на стъпалато. (Fig.10).

- Почистете четката с помощта на ножици.
- За поставяне на четката, постъпете по гореописания начин, но в обратен ред.

### КОНСУМАТИВИ

- Във фирмените и оторизираните магазини могат да се закупят консумативите (като; филтри, ...) за Вашия модел аспиратор.
- Използвайте винаги оригинални консумативи, специално предназначени за Вашия модел уред.

### ЗА ДА ИЗВАДИТЕ БАТЕРИИТЕ, СЛЕД КАТО ЕКСПЛОАТАЦИОННИЯТ ЖИВОТ НА УРЕДА ИЗТЕЧЕ, ПРОЦЕДИРАЙТЕ КАКТО СЛЕДВА:

- Натиснете бутоните (J), за да извадите батерията от хранилището ѝ и изтеглете надолу. (Fig.11).

افصل الخزان عن طريق الضغط على الزر (B)، ثم قم بإزالة الإعصار من الخزان وأفرغ خزان الغبار. (Fig.7)

#### تغيير المرشحات:

مرشح الخزان نوع EPA (مرشح هواء عالي الكفاءة يمسك بشكل فعال الغبار والرماد عث الغبار وحبوب الطلع...)، وينصح بالتحقق بشكل دوري من حالة المرشح، واستبداله كل ٥٠ ساعة من الاستعمال.

#### إزالة المرشحات:

قم بفصل ملحقات مدخل الهواء من الممكنة الكهربائية. (Fig.6)

افصل الخزان عن طريق الضغط على الزر (B)، ثم قم بإزالة الإعصار من الخزان والمرشح. (Fig.8)

اسحب المرشح من مرساته. (Fig.9)

لتثبيت المرشح، باشر بصورة عكسية لما هو موضح في الفقرة السابقة.

هام: يجوز تنظيف المرشحات بالماء البارد، ولكن يجب تركها تجف لمدة ٤٢ ساعة على الأقل قبل استخدامها مرة أخرى.

#### إزالة الفرشاة:

في الجزء السفلي من الحدوة يجب ضغط الزر لفك الفرشاة. (Fig.10)

نظف الفرشاة باستخدام المقص.

للتجميع باشر عكس ما هو موضح في النقاط السابقة.

#### مواد قابلة للاستهلاك

يمكن شراء المواد القابلة للاستهلاك (مثل المرشحات...) لطراز الجهاز الخاص بك عند الوكلاء والمتاجر المعتمدين.

استعمل دائماً القطع الأصلية المصممة خصيصاً لطراز الجهاز الخاص بك.

#### إزالة البطاريات، بمجرد انتهاء العمر الافتراضي للجهاز، باشر على النحو التالي:

اضغط على الأزرار لإزالة البطارية من مكان تثبيتها. (Fig.11)

تأكد من أن البطارية موضوعة جيداً. (Fig. 2)

### تثبيت دعامة الجدار:

يحتوي الجهاز على دعامة جدار (N)، والذي يجب تثبيته على الحائط. ثبت دعامة الجدار بالشكل الذي تراه مناسباً أكثر عن طريق مراسي التثبيت والبراغي والمواد اللاصقة... تحقق أن تكون الدعامة مرساة بحيث يمكن أن تدعم على الأقل ضعف وزن الجهاز. ثبت الجهاز في دعامة بالجدار.

### شحن البطارية

تحذير: إن البطارية الجديدة لا تأتي مشحونة تماماً ويجب أن تكون مشحونة بالكامل قبل استخدام الجهاز لأول مرة. اشحن البطارية عند درجة حرارة الغرفة ما بين 4 و 6 درجة مئوية. قم بتوصيل سلك الطاقة (O) في التيار الكهربائي. سيضيء المؤشر الذي يشير إلى أن الشاحن جاهز لبدء شحن البطارية. يكون الوقت اللازم لشحن كامل من 3 إلى 4 ساعات تقريباً. لا تحاول أبداً زيادة شحن البطاريات (على الرغم من أنه ينصح أن يجري الشحن الأول لمدة 5 ساعات). اربط قابس موصل الشاحن في مأخذ تيار الجهاز، الواقع في الجزء الخلفي من الجهاز. (Fig.3) أثناء شحن البطارية، سيضيء المؤشر الذي يشير إلى أن الشاحن يقوم بشحن البطارية. قم بإزالة البطارية من الشاحن بعد مرور الوقت المحدد. بعد اكتمال الشحن، قم بفصل قابس الشاحن من التيار الكهربائي. ملاحظة: لا تستخدم الجهاز وهو موصول بالشاحن.

تغيير الفرشاة الآلية:

في الجزء السفلي من الحذوة يجب ضغط الزر لفك الفرشاة. (Fig.10). اختر الفرشاة حسب احتياجات الكس: ١-E فرشاة شعيرات للسجاد والموكيت ٢-E فرشاة باوذر للأرضيات الصلبة

### طريقة الاستخدام

#### ملاحظات أولية للاستعمال:

قبل استخدام المنتج لأول مرة، من المهم عمل الشحن الكامل للبطاريات. قم بإعداد الجهاز وفقاً للوظيفة المطلوب القيام بها:

#### وظيفة الشفط:

ركب أنبوب بمدخل هواء المكنسة والحذوة في نهاية أنبوب التمديد (D).

لفك أنبوب التمديد من المكنسة الكهربائية، اضغط على زر تحرير الملحقات (K) واسحب إلى الخارج. (Fig.4).

#### الاستعمال:

شغل الجهاز، عن طريق تحريك زر التشغيل/الإيقاف. (L) سوف يضيء المؤشر الضوئي للحذوة ومؤشر البطارية.

#### إدخال ملحق في المكنسة الكهربائية اليدوية أو في أنبوب التمديد:

تم تصميم المكنسة الكهربائية اليدوية أو أنبوب التمديد بحيث يسمح بإدخال الملحقات التالية: (استعمل التركيب الذي يناسب احتياجاتك). (Fig.5). ملحق ٢ في ١:

١-A فرشاة للأثاث والتنجيد.

٢-A فوهة الخرطوم

#### بعد الانتهاء من استعمال الجهاز:

أوقف الجهاز، عن طريق تحريك زر تشغيل/إيقاف. (L) قم بإزالة البطاريات من الجهاز إذا لن تستعمل الجهاز لفترة طويلة من الزمن. نظف الجهاز.

### التنظيف

افصل قابس الشاحن الكهربائي من التيار واتركه يبرد قبل البدء بأي عملية تنظيف. نظف الجهاز بقطعة قماش مبللة ومشرية ببضع قطرات من المنظف ومن ثم جففه. لا تستخدم المذيبات ولا المنظجات ذات عنصر Hp حمضي أو قاعدي مثل المبيضات ولا المنظجات الكاشطة لتنظيف الجهاز. لا تقطس الجهاز في الماء أو سائل آخر، ولا تضعه تحت الحنفية.

#### تفريغ خزان الغبار:

أفرغ خزان الغبار عندما ملاحظته من خلال جدرانه الشفافة بأنه ممتلئ أو عندما يحدث انخفاض كبير في قوة شفط الجهاز. قم بفصل ملحقات مدخل الهواء من المكنسة الكهربائية. (Fig.6).

## العربية

مكنسة كهربائية مع عصا  
Crossback All over

## الوصف

- A الملحق ٢ في ١:  
A- فرشاة للأثاث والتنجيد.  
A-٢ فوهة الخرطوم  
B زر لاستخراج الخزان  
C خزان الغبار  
D أنبوب تمديد  
E الفرشاة الآلية  
E-١ فرشاة شعيرات للسجاد والموكيت  
E-٢ فرشاة باودر للأرضيات الصلبة  
F زر تحرير الفرشاة  
G أعصاب ومرشح  
H مؤشر حالة البطارية  
I بطاريات ليثيوم  
I زر لاستخراج البطاريات  
K زر لنزع الملحقات/أنبوب التمديد  
L زر ON/OFF  
M هيكل المكنسة  
N دعامة الجدار  
O مصدر الطاقة

## الاستخدام والعناية:

- لا تستعمل الجهاز بدون وضع المصفاة/المصافي بالشكل الصحيح.  
لا تستعمل الجهاز إذا لم تكن أدواته الملحقة مركبة بالشكل الصحيح.  
لا تستعمل الجهاز لجمع الماء أو أي سائل آخر.  
لا تستعمل الجهاز إذا كانت أداة التشغيل/الإيقاف لا تعمل.

قم بمراجعة علامة المستوى (Fig.1) MAX.

تم إعداد هذا الجهاز للاستعمال المنزلي فقط، وليس للاستعمال المهني أو الصناعي.

احفظ هذا الجهاز بعيداً عن متناول الأطفال وأو الأشخاص من ذوي القدرات البدنية أو الحسية أو العقلية المنخفضة أو نقص الخبرة والمعرفة.

لا تتحرك على مناطق تحتوي على أجسام معدنية مثل مسامير وأو براغي.

لا تشغط أجسام متوهجة أو حادة (مثل أعقاب السجائر والرماد والمسامير...).

لا تفتح البطارية/ات تحت أي ظرف من الظروف.

عندما لا تكون البطارية/ات قيد الاستعمال، يجب حفظها بعيداً عن الأجسام المعدنية الأخرى مثل مشابك الورق والنقود والمفاتيح والبراغي... التي يمكن أن تعمل توصيل من طرف إلى آخر.

جنب حدوث تماس كهربائي بين أطراف البطارية، لأن هناك خطر الانفجار أو الحريق.

احفظ البطارية/ات في أماكن لا تتجاوز فيها درجة الحرارة ٤- درجة مئوية.

استعمل الجهاز فقط في مهام العمل الجافة.

لا تترك الجهاز أبداً موصولاً وبدون مراقبة. بالإضافة إلى ذلك ستقوم بتوفير الطاقة وإطالة عمر الجهاز.

لا تستخدم الجهاز على أي جزء من جسم شخص أو حيوان.

أعد شحن البطارية/ات فقط مع الشاحن المزود من قبل الشركة المصنعة. إذ أن الشاحن المناسب لنوع معين من البطاريات قد يتسبب بخطر الانفجار أو نشوب حريق عند استعماله مع بطارية/ات أخرى.

استعمل الجهاز فقط مع البطارية/البطاريات التي تم تصميمها خصيصاً له. إن استعمال بطارية/بطاريات أخرى قد يسبب خطر الانفجار أو الحريق.

في حال لم يكن لدى طراز جهازك الملحقات المذكورة أعلاه، يمكن أيضاً شراؤها بشكل منفصل في مركز خدمات الصيانة التقنية.

## التركيب

تأكد من إزالة جميع مواد التغليف من داخل الجهاز.

## Español

### GARANTÍA Y ASISTENCIA TÉCNICA

Este producto goza del reconocimiento y protección de la garantía legal de conformidad con la legislación vigente. Para hacer valer sus derechos o intereses debe acudir a cualquiera de nuestros servicios de asistencia técnica oficiales.

Podrá encontrar el más cercano accediendo al siguiente enlace web: <http://taurus-home.com/>

También puede solicitar información relacionada poniéndose en contacto con nosotros por el teléfono que aparece al final de este manual.

Puede descargar este manual de instrucciones y sus actualizaciones en <http://taurus-home.com>

## Català

### GARANTIA I ASSISTÈNCIA TÈCNICA

Aquest producte gaudeix del reconeixement i protecció de la garantia legal de conformitat amb la legislació vigent. Per fer valer els seus drets o interessos ha d'acudir a qualsevol dels nostres serveis d'assistència tècnica oficials.

Podrà trobar el més proper accedint al següent enllaç web: <http://taurus-home.com/>

També pot demanar informació relacionada posant-se en contacte amb nosaltres al telèfon que apareix al final d'aquest manual.

Podreu descarregar aquest manual d'instruccions i les seves actualitzacions a <http://taurus-home.com>

## English

### WARRANTY AND TECHNICAL ASSISTANCE

This product enjoys the recognition and protection of the legal guarantee in accordance with current legislation. To enforce your rights or interests you must go to any of our official technical assistance services.

You can find the closest one by accessing the following web link: <http://taurus-home.com/>

You can also request related information by contacting us.

You can download this instruction manual and its updates at <http://taurus-home.com/>

## Français

### GARANTIE ET ASSISTANCE TECHNIQUE

Ce produit est reconnu et protégé par la garantie établie conformément à la législation en vigueur. Pour faire valoir vos droits ou intérêts, vous devrez vous adresser à l'un de nos services d'assistance technique agréés.

Pour savoir lequel est le plus proche, vous pouvez accéder au lien suivant : <http://taurus-home.com/>

Vous pouvez aussi nous contacter pour toute information.

Vous pouvez télécharger ce manuel d'instructions et ses mises à jour sur <http://taurus-home.com/>

## Deutsch

### GARANTIE UND TECHNISCHER SERVICE

Dieses Produkt ist von der gesetzlichen Garantie gemäss der geltenden Gesetzgebung geschützt. Um Ihre Rechte und Interessen geltend zu machen, müssen Sie eines unserer offiziellen Servicezentren aufsuchen.

Über folgenden Link finden Sie ein Servicezentrum in Ihrer Nähe: <http://taurus-home.com/>

Sie können auch Informationen anfordern, indem Sie sich mit uns in Verbindung setzen.

Sie können dieses Benutzerhandbuch und seine Aktualisierungen unter <http://taurus-home.com/>

## Italiano

### GARAZIA E ASSISTENZA TECNICA

Questo prodotto possiede il riconoscimento e la protezione della garanzia legale di conformità con la legislazione vigente. Per far valere i suoi diritti o interessi, dovrà rivolgersi a uno qualsiasi dei nostri servizi ufficiali di assistenza tecnica.

Può trovare il più vicino cliccando sul seguente link: <http://taurus-home.com/>

Inoltre, può richiedere informazioni mettendosi in contatto con noi.

Può scaricare questo manuale di istruzioni e i suoi aggiornamenti da <http://taurus-home.com/>

## Português

### GARANTIA E ASSISTÊNCIA TÉCNICA

Este produto goza do reconhecimento e proteção da garantia legal em conformidade com a legislação em vigor. Para fazer valer os seus direitos ou interesses, deve recorrer sempre aos nossos serviços oficiais de assistência técnica.

Poderá encontrar o mais próximo de si através do seguinte website: <http://taurus-home.com/>  
Também pode solicitar informações relacionadas, pondo-se em contacto conosco.

Pode fazer o download deste manual de instruções e suas atualizações em <http://taurus-home.com/>

## Català

### GARANTIA I ASSISTÈNCIA TÈCNICA

Aquest producte gaudeix del reconeixement i protecció de la garantia legal de conformitat amb la legislació vigent. Per fer valer els seus drets o interessos ha d'acudir a qualsevol dels nostres serveis d'assistència tècnica oficials.

Podrà trobar el més proper accedint al següent enllaç web: <http://taurus-home.com/>

També pot demanar informació relacionada posant-se en contacte amb nosaltres al telèfon que apareix al final d'aquest manual.

Podeu descarregar aquest manual d'instruccions i les seves actualitzacions a <http://taurus-home.com>

## Nederlands

### GARANTIE EN TECHNISCHE ONDERSTEUNING

Dit product valt onder de legale garantievoorzaken zoals bepaald in de actuele wetgeving. Om een beroep te doen op uw rechten of aanspraken kunt u contact opnemen met onze officiële technische service.

U kunt de dichtstbijzijnde technische service vinden op de website: <http://taurus-home.com/>

Voor verdere informatie kunt u ook contact met ons opnemen.

U kunt deze gebruiksaanwijzing en eventuele actualiseringen ervan downloaden via <http://taurus-home.com/>

## Polski

### GWARANCJA I SERWIS TECHNICZNY

Ten produkt jest uznawany i chroniony prawną gwarancją zgodnie z obowiązującymi przepisami. W celu wyegzekwowania swoich praw lub interesów, należy udać się do dowolnego z naszych oficjalnych usług pomocy technicznej.

Najbliższy punkt można znaleźć, korzystając z poniższego linku: <http://taurus-home.com/>

Można również poprosić o informacje, kontaktując się z nami.

Można też pobrać niniejszą instrukcję obsługi i jej aktualizacje na <http://taurus-home.com/>

## Ελληνικά

### ΕΓΓΥΗΣΗ ΚΑΙ ΤΕΧΝΙΚΗ ΥΠΟΣΤΗΡΙΞΗ

Το παρόν προϊόν αναγνωρίζεται και προστατεύεται από τη νόμιμη εγγύηση συμμόρφωσης προς την ισχύουσα νομοθεσία. Για να διεκδικήσετε τα δικαιώματά ή συμφέροντά σας πρέπει να απευθυνθείτε σε οποιοδήποτε από τα επίσημα γραφεία μας τεχνικής υποστήριξης.

Για να βρείτε το πιο κοντινό σε εσάς, ανατρέξτε στην ιστοσελίδα: <http://taurus-home.com/>

Μπορείτε επίσης να ζητήσετε πληροφορίες, επικοινωνώντας μαζί μας.

Μπορείτε να «κατεβάσετε» από το διαδίκτυο το παρόν εγχειρίδιο οδηγιών και τις σχετικές ενημερώσεις του στο <http://taurus-home.com/>

## Русский

### ГАРАНТИЯ И ТЕХНИЧЕСКАЯ ПОДДЕРЖКА

Этот продукт защищен юридической гарантией в соответствии с действующим законодательством. Чтобы обеспечить соблюдение ваших прав или интересов, вы должны обратиться в любую из наших официальных служб по технической поддержке клиентов.

Вы можете найти ближайшие из центров, пройдя по следующей веб-ссылке: <http://taurus-home.com/>

Вы также можете запросить соответствующую информацию, связавшись с нами (см. последнюю страницу руководства).

Вы можете скачать это руководство и обновления к нему по адресу <http://taurus-home.com/>

## Română

### GARANȚIE ȘI ASISTENȚĂ TEHNICĂ

Acest produs beneficiază de recunoașterea și protecția garanției legale în conformitate cu legislația în vigoare. Pentru a vă exercita drepturile sau interesele, trebuie să vă adresați unuia dintre serviciile noastre oficiale de asistență tehnică.

Puteți găsi cel mai apropiat serviciu de asistență tehnică accesând următorul link web: <http://taurus-home.com/>

De asemenea, puteți solicita informații conexe, contactând-ne (consultați ultima pagină a manualului).

Puteți descărca acest manual de instrucțiuni și actualizările sale la <http://taurus-home.com/>

## Български

### ГАРАНЦИЯ И ТЕХНИЧЕСКА ПОМОЩ

Настоящият продукт има законна гаранция, в съответствие с действащото законодателство. За да упражните правата си на потребител следва да се насочите към някой от нашите оторизирани сервиси.

Най-близкия до Вас сервиз можете да откриете на следния линк: <http://taurus-home.com/>

Също така, можете да потърсите информация, свързвайки се с нас (вижте на последната страница на наръчника).

Наръчника с указания и неговите осъвременявания можете да свалите на следния <http://taurus-home.com/>

## العربية

### الضمان والمساعدة التقنية

يحتضن هذا المنتج بالاعتراف والحماية من الضمان القانوني وفقاً للتشريعات النافذة. لطلب حقوقك أو مصالحتك يجب

عليك مراجعة أي

مركز من مراكزنا لخدمات المساعدة التقنية الرسمية.

يمكنك العثور على الأقرب عن طريق الدخول إلى رابط

الموقع التالي:

<http://taurus-home.com> (حسب العلامة التجارية)

كما يمكنك طلب المعلومات ذات الصلة عن طريق الاتصال بنا عبر الهاتف.

ويمكنك تحميل دليل التعليمات هذا وتحديثاته على الموقع

<http://taurus-home.com>



<b>COUNTRY</b>	<b>ADDRESS</b>	<b>PHONE</b>
<b>Algeria</b>	Zone d'Activite, N° 62, Constantine	213770777756
<b>Argentina</b>	Av. del Libertador 1298,(B1638BEY), Vicente López (Pcia. Buenos Aires)	541153685223
<b>Belgium</b>	Mariëndonkstraat 5, 5154 EG, Elshout	31620401500
<b>Benin</b>	359 Av. Steinmetz, 1930, Cotonou	0299-21313798
<b>Bulgaria</b>	265,Okolovrasten Pat, Mladost 4, 1766, Sofia	35929211120 / 35929211193
<b>Burkina Faso</b>	Avenue Bassawarga, 01 BP915, Ouagadougou	226 25301038
<b>Congo (Republic of)</b>	98 Blvd General Charles de Gaulle, Pointe Noire	242066776656
<b>Cyprus</b>	20, Bethlehem Str. / P.O.Box 20430, 2033, Strovolos	35722711300
<b>Czech Republic</b>	Milady Horakove 357/4, 568 02, Svitavy	420 461 540 130
<b>Democratic Republic of the Congo</b>	AV. Pont Canale N° 3440, Kinshasa	00243-991223232
<b>Equatorial Guinea</b>	SN Av Patricio Lumumba y C/ Jesus B, Bata	00240 333 082958 / 00240 333 082453
<b>Equatorial Guinea</b>	Calle de las Naciones Unidas, PO box 762, Malabo	240333082958 / 240333082453
<b>España</b>	Avda Barcelona, S/N, 25790 Oliana (Lleida) atencioncliente@taurus.es	902 118 050
<b>Ethiopia</b>	Lideta Sub City Kebele 10 H.NO 124, Addis Ababa	+251 11 5518300
<b>France</b>	Za les bas musats 18, 89100, Malay-le-Grand	03 86 83 90 90
<b>Gabon</b>	BP 574, Port-Gentil Centre-ville	24101552689 / 24101560698
<b>Ghana</b>	Ederick Place, Accra-Ghana	302682448 / 302682404
<b>Gibraltar</b>	11 Horse Barrack Lane, 54000, Gibraltar	00350 200 75397 / 00350 200 41023
<b>Greece</b>	Sapfous 7-9, 10553, Athens	+30 21 0373 7000
<b>Guinea</b>	BP 206, GN, Conakry	(224) 622204545
<b>Hong Kong</b>	Unit H,13/F., World Tech Centre, Hong kong	(852) 2448 0116 / 9197 3519
<b>Hungary</b>	Késmárk utca 11-13, 1158, Budapest	+36 1 370 4519
<b>India</b>	C-175, Sector-63, Noida, Gautam Budh Nagar - 201301, Delhi	(+91) 120 4016200
<b>Ivory Coast</b>	01 Rue Des Carrossiers-Zone 3, B.P 3747, Abidjan 01 (RCI)	22521251820 / 225 21 353494
<b>Jordan</b>	28 Basman St Down town, Amman	+962 6 46 222 68
<b>Kuwait</b>	P.O. BOX 3379 hawally, 32034, Hawally	+965 2200 1010
<b>Lebanon</b>	Damascus Highway; Sciale Building, Jamhour	9615922963
<b>Luxembourg</b>	Mariëndonkstraat 5, 5154 EG, Elshout	31620401500
<b>Mali</b>	BP E2900, Dravela Bolibana	223227216 / 223227259

<b>Marruecos</b>	Big distribution society 4 Rue 13 Lot. Smara Oulfa, Casablanca	(+212) 522 89 40 21
<b>Mauritania</b>	134 Avenue Gamal Abdener llot D, Nouakchott	2225254469 / 2225251258
<b>Mexico</b>	Rosas Moreno N° 4-203 Colonia de San Rafael C.P. 06470 – Delegación Cuauhtémoc, Ciudad de México	(+52) 55 55468162
<b>Montenegro</b>	Rastovac bb, 81400, Niksic	+382 40 217 055
<b>Netherlands</b>	Mariëndonkstraat 5, 5154 EG, Elshout	31620401500
<b>Nigeria</b>	8, Isaac; John Str,G.R.A Ikeja Lagos	23408023360099
<b>Paraguay</b>	Denis Roa 155 c/ Guido Spano, Asunción	21665100
<b>Peru</b>	Calle los Negocios 428, Surquillo, Lima	(511) 421 6047
<b>Portugal</b>	Avenida Rainha D. Amélia, nº12-B, 1600-677, Lisboa	+351 210966324
<b>Romania</b>	Dudesti Pantelimon 23, 410554, Bucharest	031.805.49.58
<b>Serbia</b>	Rastovac bb, 81400, Niksic	+382 40 217 055
<b>Slovakia</b>	Milady Horakove 357/4, 568 02, Svitavy	420 461 540 130
<b>Southafrica</b>	Unit 25 & 26, San Croy Office Park, Die Agora Road, Croydon, Kempton Park, 1619, Johannesburg	(+27) 011 392 5652
<b>Tunisia</b>	2, Rue de Turquie, Tunis	21671333066
<b>Ukraine</b>	Block 6, Ap Housing Estate Topol-2, B, 49000, Dnepropetrovsk	380563704161 / 380563704161
<b>United Arab Emirates</b>	P.O.BOX 8543, Dubai	14506246200
<b>Uruguay</b>	Luis Alberto de Herrera 3468, 11600, Montevideo	598 2209 28 00
<b>Vietnam</b>	Lot 7 Ind. Zone for, Ha Noi	84437658111 / 84437658110



**taurus**

Avda. Barcelona, s/n  
25790 Oliana  
Spain

Rev. 08/07/20