

Руководство по эксплуатации.

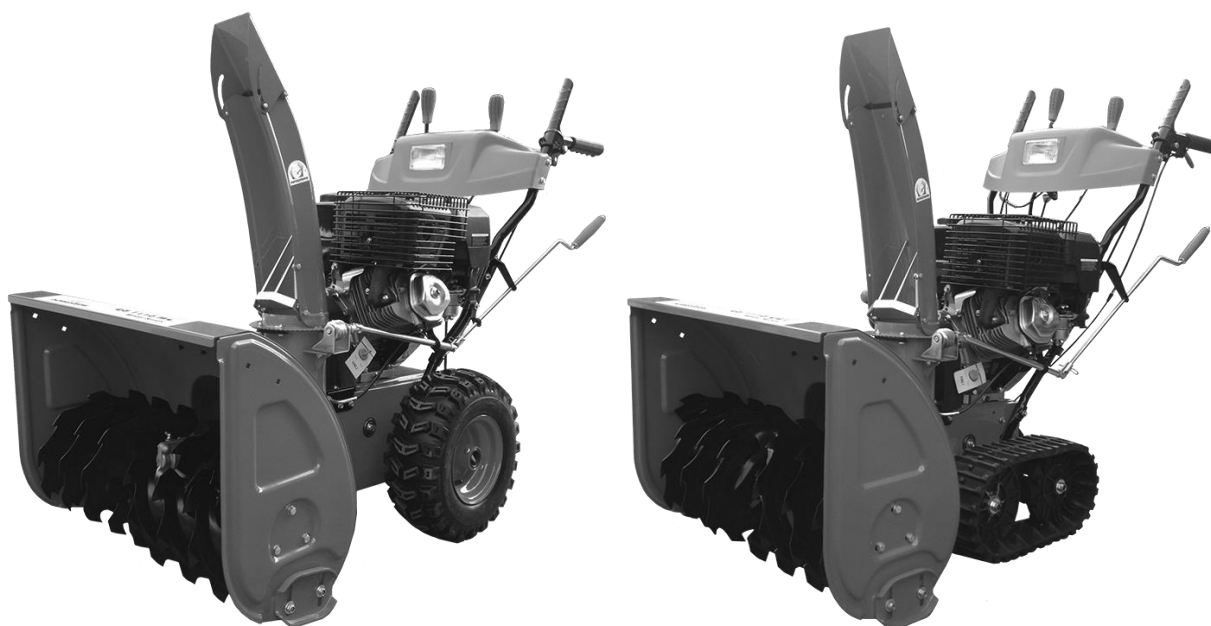
Бензиновый снегоочиститель моделей:

Eurosystems ES 721 ME Winter Series




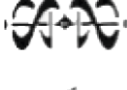








Eurosystems ES 821 ME Winter Series

Eurosystems ES 1115 ME Winter Series

Eurosystems ES 1115 DET Winter Series



Значение символов, нанесенных на разных частях снегоуборщика.

	Топливо	 	Поворот желоба
	Подача топлива перекрыта		Дефлектор желоба
	ВНИМАНИЕ! Горячая поверхность!	 	Включение привода шнека
	Масло	 	Включение привода колес
	Воздушная заслонка открыта		Электростартер
	Воздушная заслонка закрыта		Опасность получения травмы или вероятность повреждения окружающих объектов.
	Подкачка топлива (праймер)		Перед работой со снегоуборщиком прочтите «Руководство по эксплуатации». Изучите раздел с требованиями техники безопасности.
	Стоп		Опасность получения травм снегом или твердыми предметами, вылетающими с большой скоростью из желоба.
	Медленно		Запрещается дотрагиваться до вращающихся частей снегоуборщика.
	Быстро		Опасность получения травм вращающимися частями снегоуборщика. Держите руки в стороне от вращающихся частей снегоуборщика.
	Двигатель работает		Опасность получения травм вращающимися частями снегоуборщика. Держите ноги в стороне от вращающихся частей снегоуборщика
	Двигатель остановлен		Запрещается производить очистку шнека снегоуборщика от снега или посторонних предметов руками.

Примечание: Не все символы и пиктограммы, представленные на этой странице, могут быть нанесены на вашем снегоуборщике.

Содержание

1. Общие указания.
2. Технические данные.
3. Комплектность.
4. Указания по технике безопасности.
5. Устройство снегоуборщика.
6. Сборка.
 - 6.1. Установка рукоятки управления.
 - 6.2. Установка рычага переключения передач.
 - 6.3. Установка тяги рычага переключения передач.
 - 6.4. Установка желоба.
 - 6.5. Установка рычага поворота желоба.
 - 6.6. Установка тросика привода дефлектора желоба.
 - 6.7. Установка башмаков.
7. Подготовка к работе.
 - 7.1. регулировка положения башмаков.
 - 7.2. Контроль и установка давления в колесах.
 - 7.3. Проверка уровня масла в двигателе.
 - 7.4. Заправка топливом.
8. Работа со снегоуборщиком.
 - 8.1. Пуск двигателя ручным стартером.
 - 8.2. Пуск двигателя электрическим стартером.
 - 8.3. Остановка двигателя.
 - 8.4. Переключение передач.
 - 8.5. Регулировка направления и дальности выброса снега.
 - 8.6. Удаление снега и посторонних предметов, попавших в желоб или шнек.
 - 8.7. Рекомендации по работе со снегоуборщиком и уборке снега.
 - 8.8. Использование фары.
 - 8.9. Использование рычага переноса массы.
9. Техническое обслуживание.
 - 9.1. Регламент технического обслуживания.
 - 9.2. Очистка снегоуборщика.
 - 9.3. Замена масла в двигателе.
 - 9.4. Контроль состояния шин.
 - 9.5. Контроль и регулировка натяжения гусениц.
 - 9.6. Проверка натяжения тросиков привода шнека и колес / гусениц.
 - 9.7. Регулировка тросиков привода.
 - 9.8. Регулировка тросика привода дефлектора желоба.
 - 9.9. Регулировка тяги рычага переключения передач.
 - 9.10. Регулировка положения червяка поворота желоба.
 - 9.11. Замена срезных штифтов.
 - 9.12. Замена ножа и башмаков.
 - 9.13. Проверка системы привода колес.
 - 9.14. Проверка системы привода гусениц.
 - 9.15. Контроль приводных ремней и натяжных роликов.
 - 9.16. Замена ремней привода шнека.
 - 9.17. Замена ремня привода колес/гусениц.
 - 9.18. Обслуживание редуктора.
 - 9.19. Транспортировка и хранение.
 - 9.20. Критерий предельного состояния.
 - 9.21. Утилизация.
10. Возможные неисправности и методы их устранения.
11. Гарантийные обязательства.

Настоящее Руководство по эксплуатации предназначено для изучения и правильной эксплуатации снегоуборочной машины моделей ES 721 ME, ES 821 ME, ES 1115 ME, ES 1115 DET.

1. Общие указания.

1.1. Машина снегоуборочная модели «ES 721 ME, ES 821 ME, ES 1115 ME, ES 1115 DET.» (далее снегоуборщик, машина) предназначена для очистки пешеходных дорожек, тротуаров, дворовых территорий, АЗС, парковок и других площадей от снега способом отбрасывания его в сторону.

1.2. Данный снегоуборщик является технически сложным товаром бытового назначения и относится к бытовым машинам, предназначенным для использования исключительно для личных, семейных, домашних нужд, не связанных с осуществлением предпринимательской деятельности.

1.3. Приобретая снегоуборщик, проверьте его работоспособность и комплектность. Обязательно требуйте от продавца заполнения гарантийного талона и паспорта машины, дающих право на бесплатное устранение заводских дефектов в период гарантийного срока. В этих документах продавцом указывается дата продажи снегоуборщика, ставится штамп магазина и разборчивая подпись или штамп продавца.

ВНИМАНИЕ. После продажи снегоуборщика претензии по комплектности не принимаются.

2. Технические данные.

2.1. Основные параметры снегоуборщиков приведены в таблице 1.

Таблица 1.

Наименование параметра	Модель снегоуборщика			
	ES 721 ME	ES 821 ME	ES 1115 ME	ES 1115 DET
Тип двигателя	Бензиновый, 4-тактный, с верхним расположением клапанов			
Рабочий объем двигателя, см ³	196	242	337	337
Мощность двигателя, л.с.	6,5	8	11	11
Запуск двигателя	Ручной + электростартер			
Источник питания электростартера	Сеть 220 В			
Объем топливного бака, л	3,6		6,5	
Объем масла в картере двигателя, л	0,8		1,1	
Ширина захвата, мм	61		70	
Высота захвата, мм	51	54,5		
Угол поворота желоба, град.	180			
Тип снегоуборщика	Самоходный			
Количество передач (вперед/назад), шт.	6/2			
Тип перемещения	Колеса			Гусеницы
Фара	Есть			
Масса (нетто/брутто), кг	82/88	85/90	120/138	118/136
Размер упаковки, мм	91x69x75	91x69x78	118x75,5x74	

В связи с постоянным совершенствованием конструкции и технических характеристик машин, производитель оставляет за собой право вносить изменения в конструкцию и комплектацию данных изделий.

3. Комплектность.

3.1. Комплектность снегоуборщиков моделей ES 721 ME, ES 821 ME, ES 1115 ME представлена на Рис. 1., модели ES 1115 DET - на Рис. 2.

Таблица 2.

Наименование	ES 721 ME	ES 821 ME	ES 1115 ME	ES 1115 DET
А. Машина снегоуборочная, шт	1			
Б. Рукоятка управления в сборе с панелью, шт	1			
В. Штифт срезной*, шт	6			
Г. Шплинт для фиксации срезных штифтов*, шт	6			
Д. Башмак, шт	2			
Е. Тяга рычага переключения передач, шт	1			
Ж. Комплект для установки желоба, шт	3			
И. Рычаг переключения передач, шт	1			
К. Рычаг поворота желоба, шт	1			
Л. Инструмент для очистки желоба, шт	1			
М. Желоб в сборе, шт	1			
Руководство по эксплуатации, шт	1			
Упаковка, шт	1			

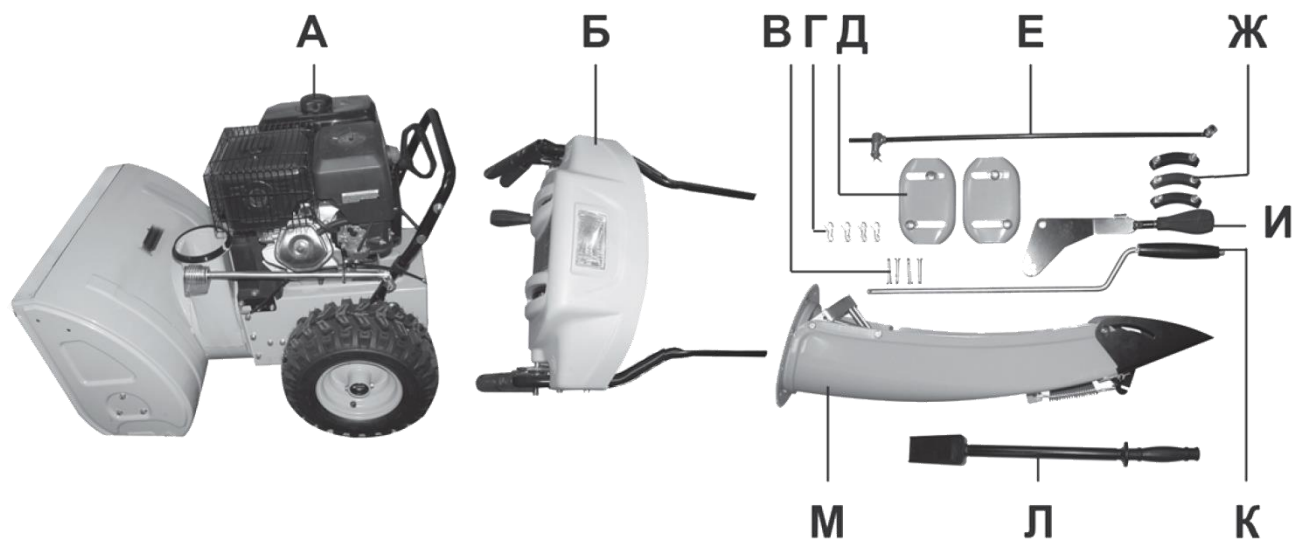


Рис. 1

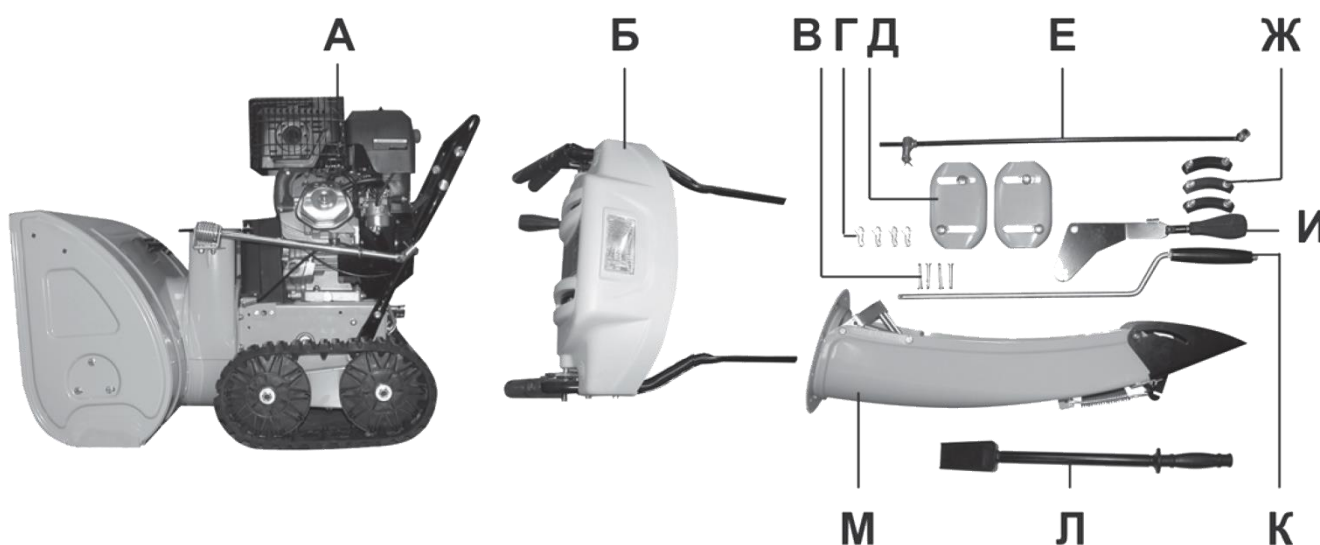


Рис. 2

4. Указания по технике безопасности.

4.1 Перед первым использованием снегоуборщика внимательно и до конца прочтите «Руководство по эксплуатации» и сохраните его на весь срок использования снегоуборщика. Ознакомьтесь с назначением, принципом действия, органами управления, приемами работы и максимальными возможностями вашего снегоуборщика.

4.2 Перед первым включением снегоуборщика обратите внимание на правильность сборки и надежность установки всех комплектующих единиц.

ЗАПРЕЩАЕТСЯ работать со снегоуборщиком в утомленном или болезненном состоянии, а также в состоянии алкогольного или наркотического опьянения.

ЗАПРЕЩАЕТСЯ использовать снегоуборщик в качестве транспортного средства для перевозки грузов, людей, животных и т.п.

4.3 Не доверяйте управление снегоуборщиком лицам, не овладевшим грамотными и безопасными приемами работы с машиной, людям с физическими и умственными недостатками, детям до 16 лет.

4.4 Одежда должна соответствовать погодным условиям. Не используйте слишком широкую одежду - она может попасть в подвижные детали и узлы снегоуборщика. Надевайте прочную, нескользящую обувь. Для защиты органов зрения используйте защитные очки или маску с широким обзором, надеваемую поверх очков. Для уменьшения воздействия шума используйте средства индивидуальной защиты органов слуха.

4.5 Тщательно подготовьте обрабатываемый участок, удалив с него все посторонние предметы - коврики, санки, доски, провода и т.д.

4.6 Перед запуском двигателя приведите все органы управления движением в нейтральное положение. Для подключения снегоуборщика с электростартером от сети 220В используйте удлинитель мощностью до 10А с заземляющим контактом.

4.7 Не помещайте руки или ноги около или под вращающиеся элементы снегоуборщика. Твердо стойте на ногах и крепко

держитесь за рукоятки машины.

4.8 Работающий двигатель выделяет тепло. Детали двигателя, особенно глушитель, нагреваются до высокой температуры, что может привести к тяжелым ожогам и возникновению пожароопасных ситуаций.

4.9 Работайте со снегоборщиком только при дневном или хорошем искусственном освещении.

4.10 Во время работы перемещайтесь со снегоборщиком с умеренной скоростью, не бегите. При работе на скользких поверхностях снизьте скорость передвижения.

ВНИМАНИЕ! В процессе работы со снегоборщиком не допускайте нахождения в рабочей зоне детей, посторонних лиц и животных. Они могут быть травмированы снегом или иными предметами, выбрасываемыми машиной.

4.11 Соблюдайте меры повышенной осторожности при работе или пересечении гравийных, пешеходных дорожек или автомобильных дорог общего пользования.

4.12 При попадании инородного объекта в снегоочиститель, выключите двигатель, примите меры, предотвращающие случайный запуск двигателя осмотрите машину на предмет повреждений, очистите или отремонтируйте ее перед последующим включением. Очистку снегоборщика производите специальным инструментом. **Очищать шнек (фрезу) и ротор с желобом снегоборщика руками КАТЕГОРИЧЕСКИ ЗАПРЕЩАЕТСЯ!**

4.13 В случае обнаружения шумов, не характерных для нормальной работы снегоборщика или сильной вибрации, выключите машину, примите меры, предотвращающие случайный запуск двигателя. Не включайте снегоборщик до выявления и устранения причин неисправности.

4.14 Диагностика неисправностей и ремонт машины должны производиться только в специализированном сервисном центре.

4.15 Не оставляйте работающий снегоборщик без присмотра. Прежде чем оставить машину выключите двигатель, дождитесь полной остановки подвижных частей и примите меры, предотвращающие случайный запуск двигателя.

4.16 Содержите все резьбовые соединения снегоборщика туго затянутыми. Немедленно затягивайте ослабший крепеж.

4.17 Своевременно заменяйте все изношенные или поврежденные части снегоборщика. Используйте только оригинальные, рекомендованные изготовителем, запасные части и расходные материалы.

4.18 Производитель не несет ответственности при повреждениях, вызванных самостоятельным внесением изменений в конструкцию снегоборщика.

ВНИМАНИЕ! Не применяйте не сертифицированные или самодельные комплектующие. Никогда не устанавливайте детали, не соответствующие назначению снегоборщика, указанному в п.1.1 данного «Руководства». Это может стать причиной тяжелой травмы.

4.19 Не запускайте двигатель снегоборщика внутри помещения, кроме случаев ввоза и вывоза машины из помещения. После этого помещение необходимо проветрить, так как выхлопные газы опасны для здоровья.

4.20 Не используйте снегоборщик на склонах крутизной более 15° из-за возникновения опасности опрокидывания машины. Будьте осторожны при изменении направления движения на склонах.

ЗАПРЕЩАЕТСЯ использовать снегоборщик для уборки снега на крышах домов, гаражей и других зданий.

4.21 Работайте со снегоборочной машиной с правильно установленными и закрепленными защитными приспособлениями и щитками.

4.22 Не перегружайте машину, пытаясь убирать снег очень быстро. Ваша работа будет выполнена лучше и закончится быстрее, если вы будете выполнять ее так, чтобы снегоборщик не перегружался.

4.23 Не используйте снегоборщик вблизи стеклянных витрин, выходов зданий, автомобилей без соответствующей регулировки угла отбрасывания снега.

4.24 Направлять отбрасываемый снег на стоящих поблизости людей или животных, а так же находиться перед работающей снегоборочной машиной категорически запрещается! Не используйте снегоборщик для уборки льда.

4.25 Производитель не несет ответственности за вред, нанесенный имуществу или здоровью третьих лиц, возникший в результате неправильной эксплуатации снегоборщика. В этом случае вся ответственность возлагается на пользователя.

4.26 Бензин и его пары легко воспламеняемы. Храните бензин в специально предназначенной для хранения бензина таре.

4.27 Заправку машины бензином производите на открытом воздухе. Не заправляйте бензином снегоборщик с работающим двигателем.

4.28 Тщательно удалите с двигателя пролитый при заправке бензин. Надежно закрывайте крышку топливного бака. Запуск двигателя производите в стороне от места, где был пролит бензин.

ЗАПРЕЩАЕТСЯ курить, пользоваться открытым огнем при проведении работ с бензином (заправка, слив бензина) и в помещениях, предназначенных для хранения бензина!

4.29 По окончании уборки снега дайте снегоборщику поработать несколько минут, чтобы попавший на машину снег успел растаять.

4.30 Перед постановкой снегоборщика в закрытое помещение на хранение, дайте двигателю остыть. Не допускайте хранение снегоборщика с топливом в топливном баке в помещениях с повышенной опасностью его воспламенения (наличие нагревателей, сушилок для белья, котлов отопления и т.д.)

4.31 Храните снегоборщик и емкости с бензином вдали от источников открытого огня, искр, в недоступном для детей месте.

Значение символов, нанесенных на разных частях снегоборщика, представлено в схеме на стр. 2. Необходимо знать и понимать значение символов и пиктограмм.

Примечание: Не все символы и пиктограммы, представленные на этой странице, могут быть нанесены на вашем снегоборщике.

5. Устройство снегоборщника.

5.1 Устройство снегоборщника представлено на Рис. 3 и Рис. 4.

1. Башмак;
2. Корпус шнека;
3. Шнек;
4. Желоб;
5. Дефлектор желоба;
6. Двигатель;
7. Фара;
8. Рычаг привода колес / гусениц;
9. Рычаг переключения передач;
10. Рычаг управления дефлектором;
11. Рукоятка управления;
12. Рычаг привода шнека;
13. Курок;
14. Рычаг поворота желоба;
15. Колесо/гусеница.

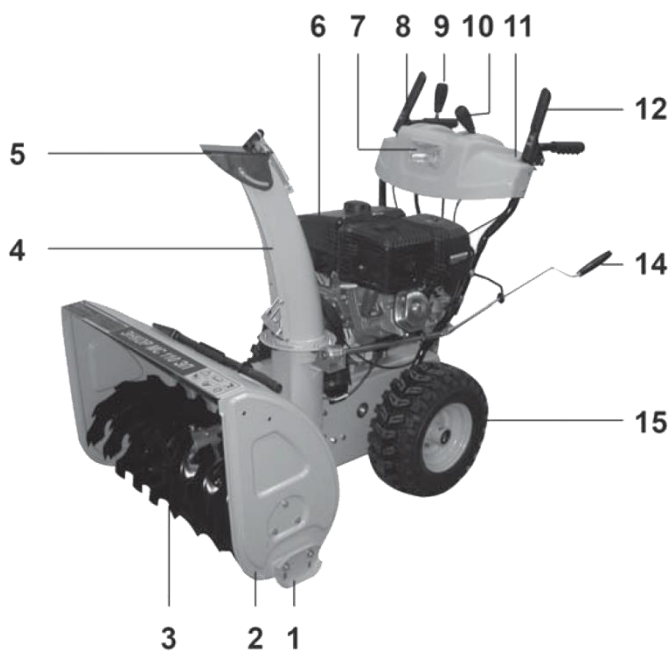


Рис. 3

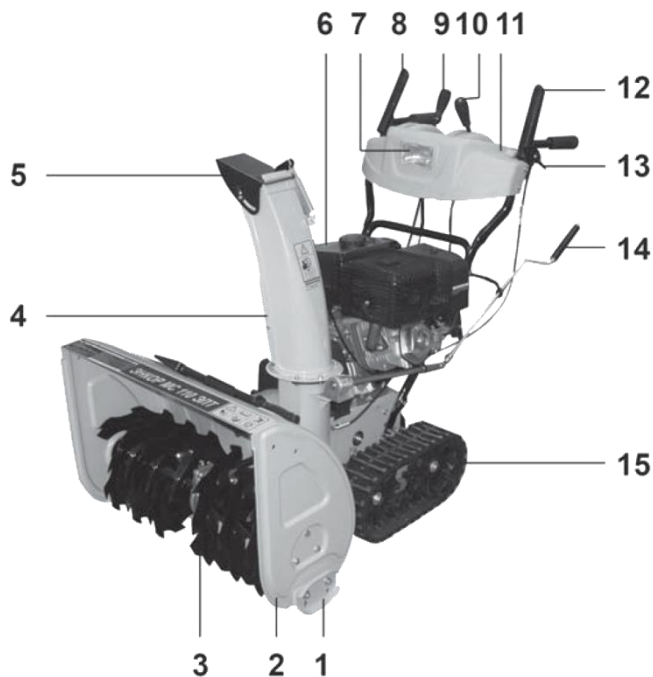


Рис. 4

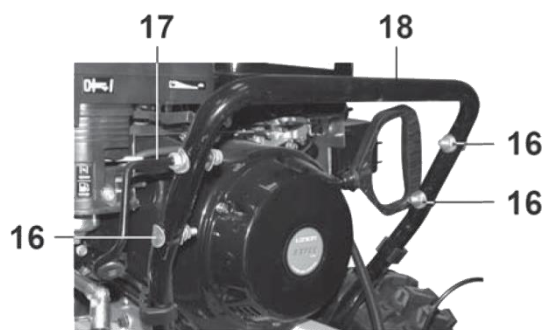


Рис. 5

6. Сборка.

6.1. Установка рукоятки управления (Рис.5-6).

6.1.1. Демонтируйте с нижней рукоятки (18) машины болты (16) и кронштейн (17) рычага поворота желоба.

6.1.2. Установите рукоятку управления (11) на нижнюю рукоятку (18) снегоборщника как показано на Рис.6.

6.1.3. Зафиксируйте рукоятку управления (11), закрутив гайки болтов (16) и установив кронштейн (17) рычага поворота желоба.

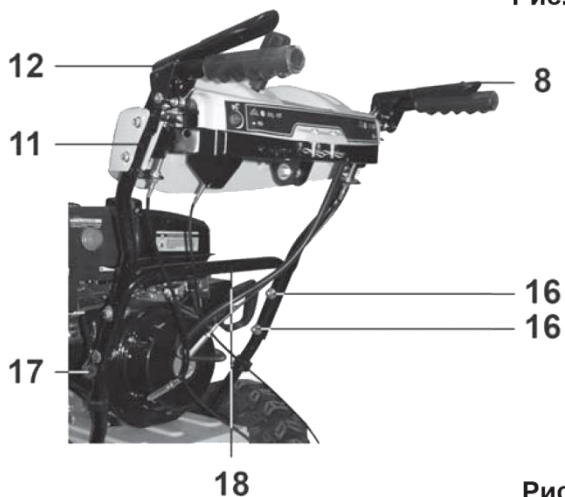


Рис. 6

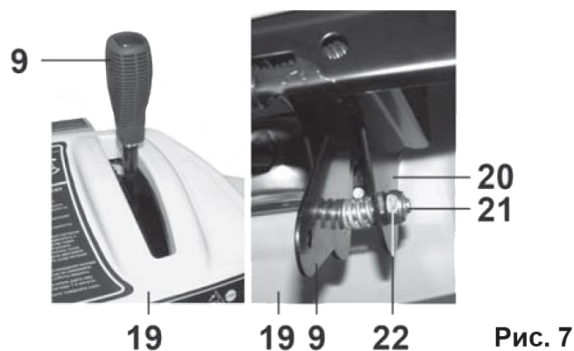


Рис. 7

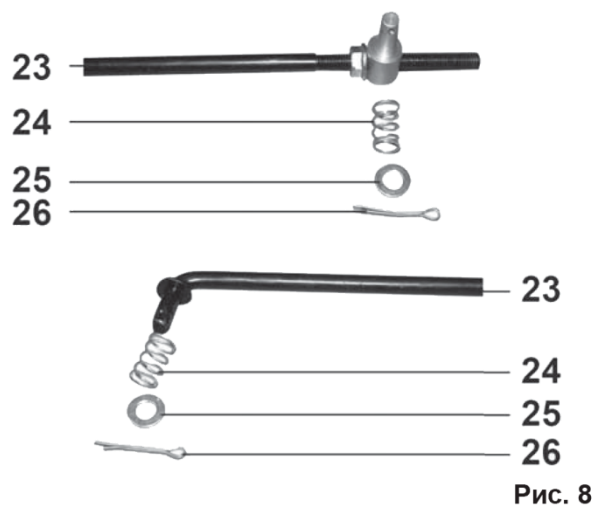


Рис. 8

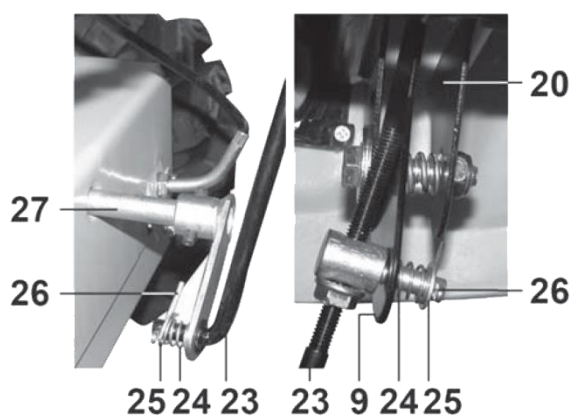


Рис. 9

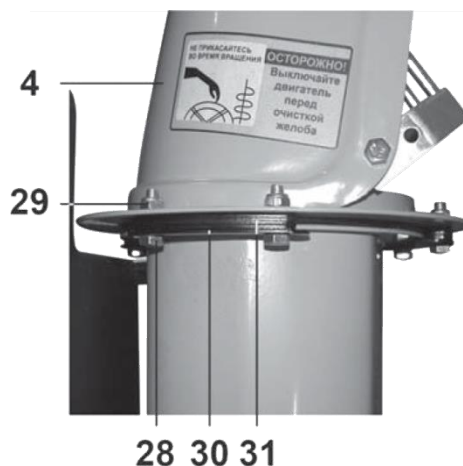


Рис. 10

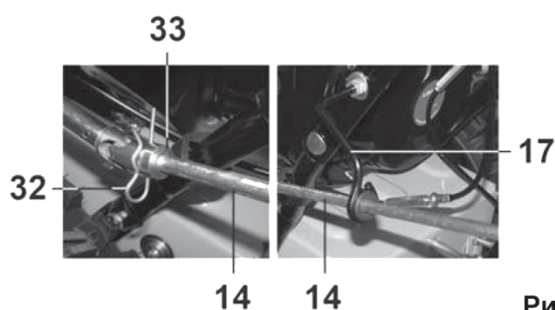


Рис. 11

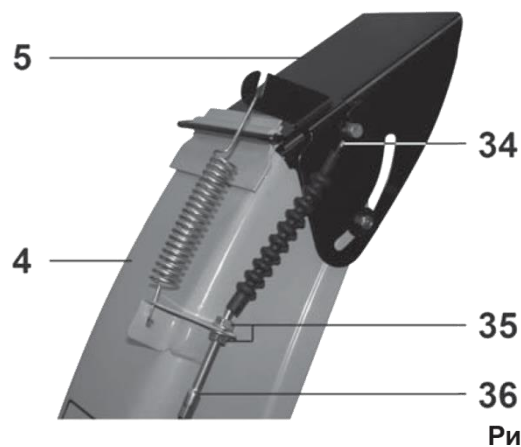


Рис. 12

6.2. Установка рычага переключения передач (Рис. 7).

- 6.2.1. Демонтируйте с кронштейна (20), находящегося под панелью управления (19), болт (21) с гайкой (22).
- 6.2.2. Проведите через верхнюю прорезь панели управления (19) рычаг переключения передач (9) и установите его на кронштейн (20).
- 6.2.3. Зафиксируйте на кронштейне (20) рычаг переключения передач (9) при помощи болта (21) и гайки (22), установив пружину, как показано на Рис. 7.

6.3. Установка тяги рычага переключения передач (Рис. 8-9).

- 6.3.1. Демонтируйте с обоих концов тяги (23) шпильки (26), шайбы (25) и пружины (24).
- 6.3.2. Установите тягу (23) одним концом на кулису (27) коробки передач и зафиксируйте ее шплинтом (26), установив пружину (24) и шайбу (25).
- 6.3.3. Установите тягу (23) вторым концом на рычаг переключения передач (9) и зафиксируйте ее шплинтом (26), установив пружину (24) и шайбу (25).
- 6.3.4. Произведите регулировку тяги переключения передач согласно п. 9.9

6.4. Установка желоба (Рис. 10).

- 6.4.1. Для установки желоба (4) используйте комплект для установки желоба из комплекта поставки.
- 6.4.2. Установите желоб (4) и зафиксируйте его болтами (28) с гайками (29), подложив между фиксирующими шайбами (30) по две дистанционные шайбы (31).

6.5. Установка рычага поворота желоба (рис. 11).

- 6.5.1. Извлеките шплинт (32) из карданного шарнира (33).
- 6.5.2. Проденьте в кронштейн (17) рычаг (14) поворота желоба.
- 6.5.3. Вставьте рычаг (14) поворота желоба в отверстие карданного шарнира (33).
- 6.5.4. Зафиксируйте рычаг (14) поворота желоба шплинтом (32), предварительно совместив отверстия карданного шарнира (33) и рычага (14).
- 6.5.5. Отрегулируйте зацепление червяка рычага (14) с желобом (4) в соответствии с п.9.10.

6.6. Установка тросика привода дефлектора желоба (Рис. 12).

- 6.6.1. Установите бобышку тросика (34) в гнездо дефлектора (5).
- 6.6.2. Гайками (35) зафиксируйте регулировочную втулку (36) тросика (34) на кронштейне желоба (4), как показано на рисунке.
- 6.6.3. Отрегулируйте привод дефлектора желоба согласно п. 9.8.

6.7. Установка башмаков (Рис. 13).

- 6.7.1. Установите башмаки (1) на корпус шнека (2).
- 6.7.2. Зафиксируйте башмаки (1) на корпусе шнека (2) при помощи болтов с квадратным подголовником (37) и гаек (38) из комплекта поставки.
- 6.7.3. Отрегулируйте положение башмаков согласно п. 7.1



Рис. 13

7. Подготовка к работе.

7.1. Регулировка положения башмаков (Рис. 14).

- 7.1.1. На заводе-изготовителе скользящие башмаки (1) отрегулированы таким образом, чтобы обеспечить безопасность и надежность транспортировки. Перед началом эксплуатации снегоуборщика установите башмаки (1) в рабочее положение. Скользящие башмаки (1) предназначены для регулировки расстояния между очищаемой поверхностью и ножом (39) снегоуборщика для того, чтобы посторонние предметы (камни, палки и т.п.) не попадали в шнек (3) снегоуборщика.
- 7.1.2. Для проведения регулировки ослабьте гайки (38) башмаков (1), и, переместив башмаки (1), зафиксируйте их в новом положении гайками (38). Оба башмака (1) должны касаться всей своей плоскостью поверхности земли.

7.1.3. При использовании снегоуборщика на неровных и нетвердых поверхностях, например, на гравийных дорожках, следует устанавливать максимальное расстояние между ножом (39) и поверхностью земли, перемещая башмаки (1) максимально вниз относительно корпуса шнека (2).

7.1.4. При использовании снегоуборщика на ровных и твердых поверхностях устанавливайте минимальное расстояние между ножом (39) и поверхностью земли, перемещая башмаки (1) вверх относительно корпуса шнека (2).

Внимание! Установка башмаков (1) в положение, при котором нож (39) будет касаться очищаемой поверхности, приведет не только к преждевременному износу ножа, но и к выходу из строя редуктора и ходовой части снегоуборщика. **Эксплуатация снегоуборщика с ножом (39), касающимся очищаемой поверхности, запрещается!**

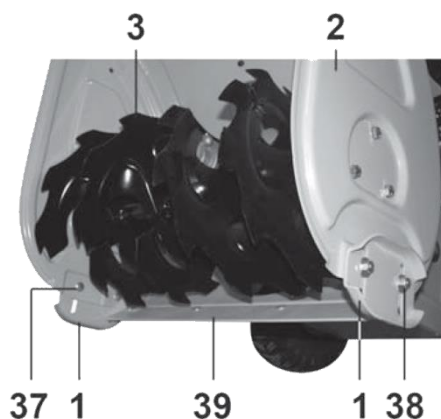


Рис. 14

7.2. Контроль и установка давления в шинах.

- 7.2.1. Перед каждым использованием снегоуборочной машины контролируйте давление в шинах колес (15).
- 7.2.2. При необходимости откорректируйте давление воздуха в шинах колес (15). Рекомендуемое давление в шинах 1,5 кг/см².
- 7.2.3. На боковой стороне шины указано максимальное давление - не превышайте его!

Внимание! Эксплуатация снегоуборщика с разницей давления воздуха в шинах колес приведет к перекосу машины и неравномерному движению - уводу машины от прямолинейного движения, а также к износу ножа и шнека.

7.3. Проверка уровня масла в двигателе (Рис. 16).

ДЛЯ ДОЛИВА И ЗАМЕНЫ ИСПОЛЬЗУЙТЕ МОТОРНОЕ МАСЛО ДЛЯ 4-ТАКТНЫХ ДВИГАТЕЛЕЙ ВЯЗКОСТЬЮ SAE 10W30

Примечание: Для запуска двигателя и эксплуатации снегоуборщика в условиях низких температур (см. диаграмму на рис.15) допускается использование синтетического моторного масла для 4-тактных двигателей вязкостью SAE 5W30.

- 7.3.1. Проверяйте уровень масла перед каждым запуском двигателя. В случае необходимости долейте масло.
- 7.3.2. Выкрутите крышку (40) со щупом из маслониливной горловины и извлеките масляный щуп (40)/ Вытрите его чистой сухой ветошью.

7.3.3. Вставьте масляный щуп в маслосливную горловину и закрутите крышку со щупом (40) по часовой стрелке.

7.3.4. Выкрутите крышку (40) со щупом из маслосливной горловины и извлеките масляный щуп (40). Проверьте уровень масла и при необходимости долейте масло до отметки МАКСИМУМ (символ «Н») на щупе.

7.3.5. Не следует добавлять чрезмерное количество масла.

7.3.6. Надежно закручивайте крышку (40) со щупом всякий раз, когда проверяете уровень масла.

Примечание: Запрещается проверять уровень масла на работающем двигателе.

Смешивать масло с бензином категорически запрещено!

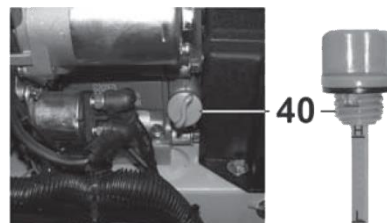
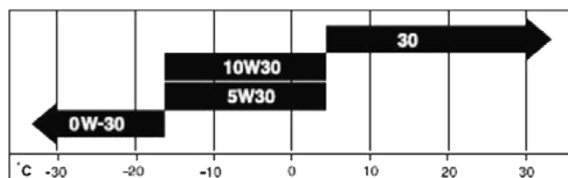


Рис. 15

7.4. Заправка топливом (Рис.17).

ИСПОЛЬЗУЙТЕ ЧИСТЫЙ НЕЭТИЛИРОВАННЫЙ БЕНЗИН С ОКТАНОВЫМ ЧИСЛОМ НЕ НИЖЕ 90.

Примечание: Рекомендуется использовать неэтилированный бензин марки АИ-92

7.4.1. Остановите двигатель, дайте ему остыть как минимум 3 минуты.

Производить заправку топливом при работающем двигателе категорически запрещается!

7.4.2. Очистите область вокруг крышки (42) топливного бака (41) от грязи и мусора. Снимите крышку (42).

7.4.3. Залейте бензин в топливный бак (41). Принимая в расчет увеличение объема топлива, заливайте топливо в топливный бак (41) на 1,5 - 2 см. ниже нижнего края заливной горловины.

7.4.4. Удалите пролитое топливо с поверхности топливного бака (41) и двигателя при помощи чистой ветоши.

7.4.5. Плотно закройте крышку (42) горловины топливного бака (41).

Примечание: Не используйте не рекомендованные марки бензина, например, бензины с октановым числом менее 90. Не подмешивайте масло в бензин и не модифицируйте двигатель для работы на другом типе топлива. Это может привести к выходу двигателя из строя.

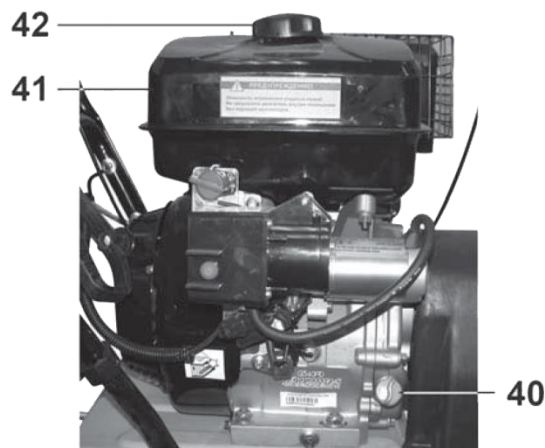


Рис. 17

8. Работа со снегоуборщиком.

Внимание! Существует опасность отравления окисью углерода, содержащейся в выхлопных газах. Запрещается запускать двигатель в закрытых помещениях.

Проверьте наличие топлива в топливном баке и уровень масла в двигателе согласно разделу 7 данного «Руководства». Перед запуском отпустите рычаг (12) привода шнека и рычаг (8) привода колес / гусениц. Переместите рычаг переключения передач (9) в положение минимальной скорости движения.

8.1. Пуск двигателя ручным стартером (Рис. 18-20).

Важно! Проверяйте уровень масла в двигателе перед каждым запуском!

8.1.1. Установите кран подачи топлива (43) в положение "ON" («Включено»).

8.1.2. Установите рычаг (44) воздушной заслонки карбюратора в положение "FULL"/ "FULL CHOKE" ("Полностью закрыта").

Примечание: Для запуска горячего двигателя устанавливайте рычаг (44) воздушной заслонки карбюратора в положение "OFF" ("Открыта")

8.1.3. Нажмите на кнопку (45) насоса ручной подкачки топлива 2 -3 раза (при нажатии кнопки (45) насоса ручной подкачки всегда закрывайте вентиляционное отверстие в ней).

Внимание! Чрезмерное нажатие на кнопку (45) насоса ручной подкачки топлива может привести к чрезмерному обогащению горючей смеси и «заливу» свечи зажигания.

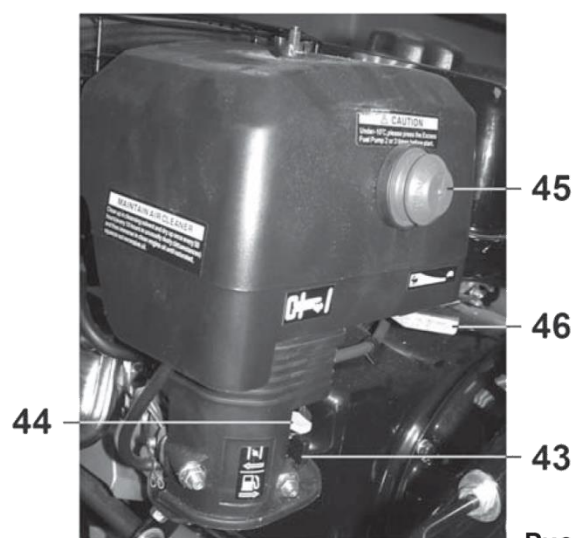


Рис. 18

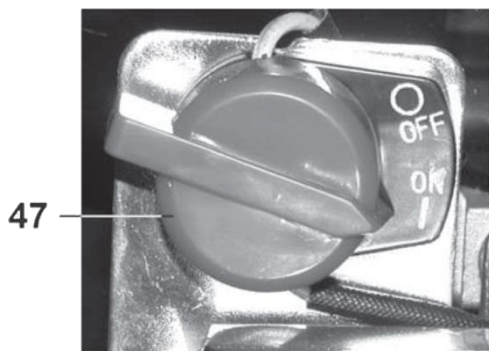


Рис. 19

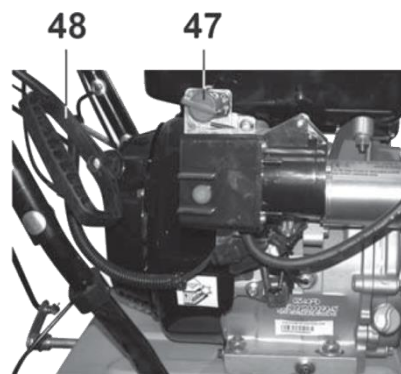


Рис. 20

Примечание: Не следует использовать кнопку (45) насоса ручной прокачки при пуске горячего двигателя.

8.1.4. Переместите рычаг (46) дроссельной заслонки приблизительно на 1/3 часть хода в направлении положения “Заяц”.

8.1.5. Поверните выключатель зажигания (47) в положение “ON” (Включено).

8.1.6. Медленно потяните за рукоятку (48) шнура стартера до тех пор, пока не почувствуете повышенное сопротивление шнура. Затем дерните шнур стартера на полный взмах руки. Не бросайте рукоятку (48) стартера. Плавно отпустите шнур. Повторяйте эти действия до окончательного запуска двигателя.

Внимание! Не отпускайте резко рукоятку (48) ручного стартера назад. Аккуратно, плавно и достаточно быстро возвратите ее в прежнюю позицию, чтобы избежать повреждения стартера.

8.1.7. После запуска прогрейте двигатель при среднем положении воздушной заслонки, а затем переведите рычаг (44) воздушной заслонки в положение “OFF” (“Открыта”).

8.1.8. Работайте только при полностью открытой воздушной заслонке и максимальных оборотах двигателя - рычаг (46) дроссельной заслонки должен быть установлен в положение “Заяц”.

8.2. Пуск двигателя электрическим стартером (Рис. 21-22).

Важно! Проверяйте уровень масла в двигателе перед каждым запуском!

8.2.1. Установите кран подачи топлива (43) в положение “ON” («Включено»).

Установите рычаг (44) воздушной заслонки карбюратора в положение “OFF” (“Открыта”).

8.2.2. Переместите рычаг (46) дроссельной заслонки приблизительно на 1/3 часть хода в направлении положения “Заяц”.

8.2.3. Откройте крышку (87) и подключите удлинитель (49) (не входит в комплект поставки) к розетке электростартера.

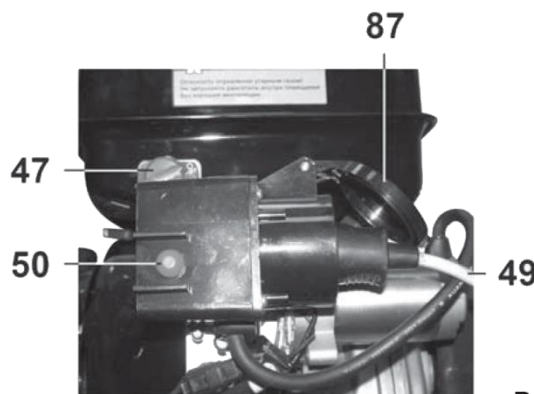


Рис. 21

Примечание. Для подключения электрического стартера к сети питания используйте трехжильный удлинитель с сечением проводов не менее 1,5 мм² и максимальной длиной не более 50 м., пригодный для использования на открытом воздухе.

8.2.4. Подключите удлинитель (49) к электрической сети напряжением 220В.

8.2.5. Поверните выключатель зажигания (47) в положение “ON” (Включено).

8.2.6. Нажмите на кнопку пуска (50) и удерживайте ее, пока двигатель не запустится. Когда двигатель будет запущен, отпустите кнопку пуска (50).

Внимание! Не включайте электрический стартер более чем на 5 секунд. Если двигатель не завелся, подождите не менее 30 секунд, прежде чем снова включить стартер.

Примечание: Для запуска холодного двигателя установите рычаг воздушной заслонки (44) в положение “FULL” (“Полностью закрыта”) при работающем стартере.

8.2.7. Перед повторной попыткой запуска двигателя сделайте паузу не менее 1 минуты.

Примечание: Чтобы продлить срок службы стартера, используйте короткие циклы запуска (максимум пять секунд). Подождите одну минуту между циклами запуска.

8.2.8. После пуска двигателя отключите удлинитель (49) сначала от электрической сети 220В, а затем от розетки электростартера снегоуборщика.

8.2.9. После запуска прогрейте двигатель при среднем положении воздушной заслонки, а затем переведите рычаг (44) воздушной заслонки в положение “OFF” (“Открыта”).

8.2.10. Работайте только при полностью открытой воздушной заслонке и максимальных оборотах двигателя - рычаг (46) дроссельной заслонки должен быть установлен в положение “Заяц”.



Рис. 22

8.3. Остановка двигателя (Рис. 23).

Для предотвращения повреждения снегоуборщика и облегчения последующего запуска двигателя, по завершению уборки снега оставьте двигатель поработать несколько минут, чтобы расплавить снег и лед на двигателе.

8.3.1. Установите рычаг (46) дроссельной заслонки в положение «Черепаха».

8.3.2. Поверните выключатель зажигания (47) в положение «OFF» (Выключено).

8.3.3. Установите кран подачи топлива (43) в положение «OFF» («Выключено»).

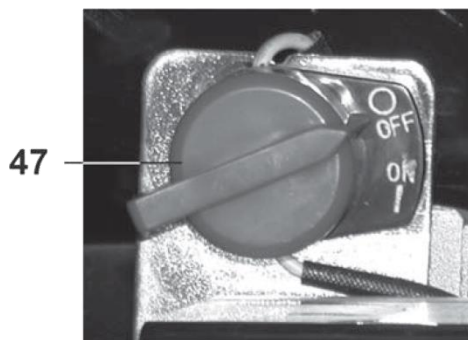


Рис. 23

8.4. Переключение передач (Рис. 24).

Предупреждение. Перед переключением передач отпустите рычаг (12) привода шнека и рычаг (8) привода колес / гусениц. Невыполнение данного требования может привести к выходу снегоуборщика из строя.

8.4.1. Для изменения скорости и направления движения снегоуборщика используйте рычаг переключения передач (9).

8.4.2. Для включения передачи отклоните рычаг переключения передач (9) вправо, чтобы вывести его из паза фиксации передачи на панели (19). Затем плавно переместите рычаг (9) в направлении выбранной передачи на панели (19).

8.4.3. Чтобы включить передачу переднего хода установите рычаг переключения передач (9) в одно из следующих положений в зависимости от состояния снега:

Положение 1-2: Мокрый, тяжелый, талый, очень глубокий снег;

Положение 3: Снег средней тяжести;

Положение 4-5: Свежевыпавший, сухой и легкий снег; Положение 5-6: Перевозка снега или транспортировка снегоуборщика.

8.4.4. Чтобы снегоуборщик двигался задним ходом, переведите рычаг переключения передач (9) в первое или второе положение заднего хода и нажмите рычаг (8) привода колес/гусениц.

Примечание: При очистке от мокрого, тяжелого снега рекомендуется снизить скорость движения снегоуборщика и не пытаться очистить участок во всю ширину снегоуборщика.



Рис. 24

8.5. Регулировка направления и дальности выброса снега (Рис. 3-4, 24).

Внимание! Не направляйте выходное отверстие желоба (4) для выброса снега в сторону людей, домашних животных, окон, автомобилей и т.п.

Установите выходное отверстие желоба (4) для выброса снега в требуемое направление (вправо или влево), вращая рычаг поворота желоба (14).

Примечание: Запрещается поворачивать желоб (4) для выброса снега руками и поднимать снегоуборщик вверх за рычаг (14) поворота желоба.

8.5.1. Для регулировки дальности выброса снега переместите рычаг (10) и установите дефлектор (5) желоба (4) в требуемое положение.

Примечание: Чем выше будет поднят дефлектор (5) желоба (4), тем дальше будет отбрасываться снег.

8.6. Удаление снега и посторонних предметов, попавших в желоб или шнек.

Внимание! Перед проведением любых работ со снегоуборщиком выключите двигатель, дождитесь полной остановки всех движущихся частей и механизмов, отсоедините высоковольтный провод от свечи зажигания.

8.6.1. В определенных погодных условиях желоб (4) быстро закупоривается снегом и покрывается наледью.

8.6.2. Выключите двигатель и дождитесь полной остановки всех движущихся частей снегоуборщика. Отключите высоковольтный провод от свечи зажигания двигателя.

8.6.3. Для очистки шнека (3) и желоба (4) всегда используйте специальный инструмент. Не очищайте желоб (4) и шнек (3) руками!

Примечание: Инструмент для очистки желоба (4) и шнека (3) закреплен в держателе на верхней части корпуса (2) шнека.

8.6.4. Перед тем как заново запустить двигатель, разверните желоб (4) и удостоверьтесь, что он не обращен в сторону транспортных средств, зданий, людей или других объектов.

8.6.5. Запустите двигатель, плавно нажмите и удерживайте рычаг (12) привода шнека, чтобы очистить шнек (3) и желоб (4) от снега.

8.7. Рекомендации по работе со снегоуборщиком и уборке снега.

Не работайте со снегоуборщиком в условиях недостаточной видимости. Чрезвычайно опасно осуществлять уборку снега при сильном ветре - это может стать причиной серьезных травм. ИСПОЛЬЗОВАТЬ СНЕГОУБОРЩИК ДЛЯ УБОРКИ СМЕРЗШЕГОСЯ, СЛЕЖАВШЕГОСЯ СНЕГА ИЛИ ЛЬДА КАТЕГОРИЧЕСКИ ЗАПРЕЩАЕТСЯ.

8.7.1. Подготовьте снегоуборщик к работе согласно разделу 7 данного «Руководства».

8.7.2. Запустите двигатель согласно п. 8.1-8.2.

8.7.3. Переместите рычаг переключения передач (9) в положение, соответствующее выбранному направлению движения снегоуборщика и режиму уборки снега согласно п. 8.4.

8.7.4. Плавно нажмите и удерживайте рычаг (8) привода колес / гусениц, и снегоуборщик начнет движение. Для остановки снегоуборщика отпустите рычаг (8) привода колес / гусениц.

8.7.5. Плавно нажмите и удерживайте рычаг (12) привода шнека. Шнек (3) снегоуборщика будет приведен во вращение. Для остановки вращения шнека (3) отпустите рычаг (12) привода шнека.

8.7.6. Приступая к уборке снега, сначала нажмите и удерживайте рычаг (12) привода шнека, а затем, нажав и удерживая рычаг (8) привода колес / гусениц, произведите врезание вращающегося шнека (3) в снег. Рычаг (12) привода шнека останется в зафиксированном положении, что позволяет использовать левую руку оператора для регулировки направления и дальности выброса снега. Для разблокировки рычага (12) привода шнека отпустите рычаг (8) привода колес / гусениц.

8.7.7. Для поворота или разворота используйте курки (13), расположенные на рукоятке управления (11). Нажатие на курок (13) с одной из сторон вызывает замедление (вплоть до остановки) вращения гусеницы с соответствующей стороны.

Внимание! Изменять скорость движения снегоуборщика одновременным нажатием курков (13) категорически запрещается! Изменение скорости движения машины осуществляйте рычагом (9) переключения передач.

8.7.8. Осуществляйте уборку снега при максимальных оборотах двигателя (рычаг дроссельной заслонки (46) должен находиться в положении «Заяц») в целях лучшей производительности.

8.7.9. Снизьте скорость при работе в условиях высокого снежного покрова, обледенения или тяжелого мокрого снега. Изменяйте скорость движения посредством рычага (9) переключения передач, не снижая при этом обороты двигателя.

8.7.10. Наиболее легко и эффективно убирать снег сразу после того, как он выпал.

8.7.11. При возможности отбрасывайте снег по ветру. Убирая снег, слегка захватывайте уже убранную полосу, что позволит убрать снег более качественно.

8.7.12. В условиях высокого снежного покрова уменьшите ширину захвата, частично захватывая ранее пройденную полосу и двигаясь медленнее.

8.7.13. Соблюдайте особую осторожность и концентрацию внимания при уборке снега на склонах. Двигайтесь только вдоль склона, вверх-вниз, избегая движения поперек склона. Уборка снега на склонах крутизной более 15° запрещена!

8.7.14. Во время работы следите за тем, чтобы двигатель оставался чистым, и снег на нем не скапливался. Это обеспечит лучшую вентиляцию двигателя и тем самым продлит срок его службы.

8.7.15. По окончании работы дайте двигателю поработать еще некоторое время, чтобы налипший снег и ледяная корка на двигателе растаяли.

8.7.15. Выключите двигатель согласно п. 8.3.

8.8. Использование фары (Рис. 3-4, 24).

8.8.1. При работе в условиях недостаточной видимости и в целях обозначения работающего снегоуборщика на опасных участках (выездах на дороги общего пользования, парковках, стоянках и т.п.) используйте фару (7).

8.8.2. Запустите двигатель снегоуборщика согласно п. 8.1 или п. 8.2. После запуска двигателя включите фару (7), повернув клавишу выключателя (51) в положение «I» (включено).

Примечание. Использование фары (7) с незапущенным (выключенным) двигателем невозможно, т.к. снегоуборочная машина не оборудована аккумуляторной батареей.

8.8.3. Для выключения фары (7) поверните клавишу выключателя (51) в положение «O» (выключено).

8.9. Использование рычага переноса массы (Рис. 25).

8.9.1. Используйте рычаг (52) переноса массы для регулировки положения снегоуборщика в зависимости от состояния снега.

8.9.2. Положение I: Центр тяжести снегоуборщика смещен вперед.

Данное положение применяется для уборки слежавшегося, заледеневшего снега.

8.9.3. Положение II: Центр тяжести снегоуборщика находится в центре. Применяется для уборки обычного, сухого свежеснежавшего снега.

8.9.4. Положение III: Центр тяжести снегоуборщика смещен назад. Применяется для уборки снега на неровных поверхностях, а также при перемещении снегоуборщика с одного участка на другой.

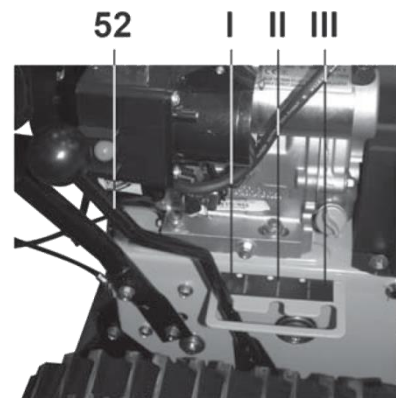


Рис. 25

9. Техническое обслуживание.

9.1. Регламент технического обслуживания.

9.1.1. Проводите работы по техническому обслуживанию вашего снегоуборщика в соответствии с таблицей 3.

	Перед использованием	Каждые 20 часов	Каждые 50 часов	Каждые 100 часов	Каждые 300 часов
Проверьте уровень масла в двигателе	•				
Проверьте затяжку резьбовых соединений	•				
Проверьте давление в шинах	•				
Проверьте работу систем привода шнека и колес.	•				
Смажьте резьбовые соединения		•			
Поменяйте масло в двигателе		•*			
Добавьте смазку в редуктор				•	
Проверьте ремни привода колес и шнека				•	
Проверьте глушитель и его защитный кожух.			•		
Проверьте свечу зажигания			•		
Замените свечу зажигания			•		•

Таблица 3

*- первая замена масла через 20 часов.

9.2. Очистка снегоуборщика.

9.2.1. Разместите снегоуборщик на ровной твердой поверхности. Удалите примерзший снег и лед, а также грязь со всего снегоуборщика.

9.2.2. Промойте снегоуборочную машину струей воды (по мере возможности), чтобы удалить соль и прочие химикаты. Насухо вытрите снегоуборщик.

9.2.3. Для очистки двигателя используйте щетку и ветошь.

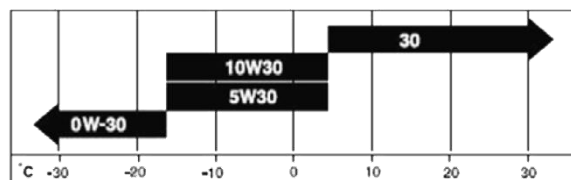


Рис. 26

9.3. Замена масла в двигателе (Рис. 27).

Для долива и замены используйте моторное масло для 4-тактных двигателей вязкостью sae 10w30.

Примечание: Для запуска двигателя и эксплуатации снегоуборщика в условиях низких температур (см. диаграмму на рис.26) допускается использование синтетического моторного масла для 4-тактных двигателей вязкостью SAE 5W30.

9.3.1. Установите снегоочиститель таким образом, чтобы сливная пробка (53) для слива масла оказалась самой низкой точкой двигателя (6).

9.3.2. Пока двигатель еще теплый, выкрутите крышку (40) со щупом из маслосливной горловины и выкрутите сливную пробку (53) из картера двигателя (6), после чего слейте масло в подходящую емкость.

Внимание! Соблюдайте осторожность при сливе горячего масла!

9.3.3. Плотно закрутите пробку (53) для слива масла. Снова залейте в картер двигателя (6) рекомендованное моторное масло.

9.3.4. Проконтролируйте уровень масла согласно п. 7.4.

Примечание: Избавляйтесь от отработанного масла таким образом, чтобы это не наносило вред окружающей среде. Сдавайте отработанное масло на соответствующие пункты по приему и переработке нефтепродуктов. Не выливайте отработанное масло на землю!

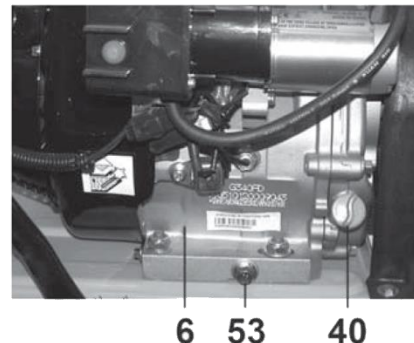


Рис. 27

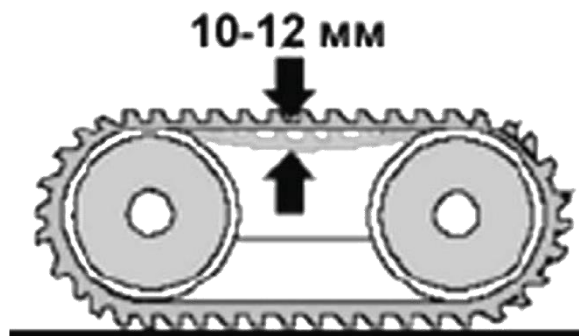


Рис. 28

9.4. Проверка состояния шин.

9.4.1. Проверьте шины и гусеницы на предмет повреждений. Проконтролируйте давление в шинах с помощью точного манометра. Рекомендуемое давление в шинах 1,5 кг/см².

9.4.2. Не накачивайте шины выше рекомендованного давления.

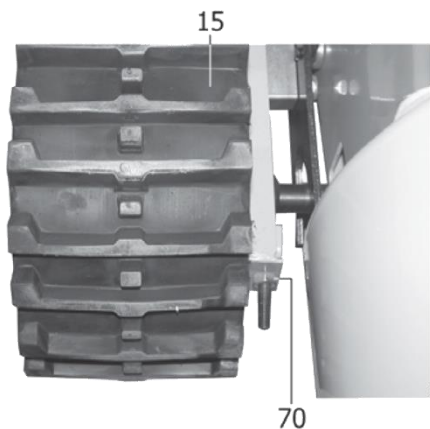


Рис. 29

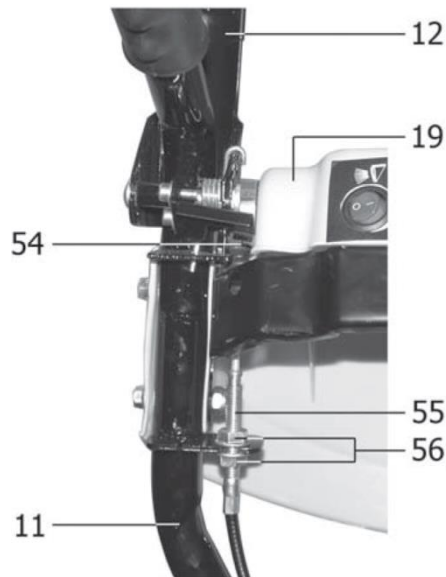


Рис. 30

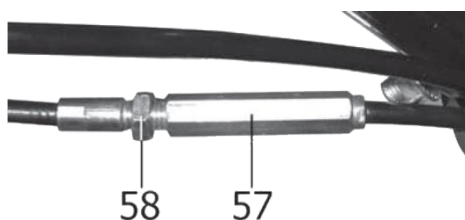


Рис. 31

Примечание: На боковой стороне шины указано максимальное давление. Не превышайте его.

9.4.3. Поврежденную шину отремонтируйте или замените.

9.5. Контроль и регулировка натяжения гусениц (Рис. 28-29).

9.5.1. Правильно натянутая гусеница (15) при приложении усилия рукой к ее верхней поверхности должна прогибаться от горизонтальной оси на 10-12 мм. В противном случае, натяжение гусеницы необходимо отрегулировать.

9.5.2. Вращением гаек (70) с обеих сторон снегоуборщика добейтесь необходимого натяжения каждой из гусениц (15).

9.6. Проверка натяжения тросиков привода шнека и колес / гусениц (Рис. 30-31).

9.6.1. Проверьте работу рычагов (12) и (8) привода колес / гусениц и шнека. Для этого переместите и удерживайте рычаги (12) и (8) в максимальном верхнем положении до упора.

9.6.2. Тросики привода (54) должны слегка ослабнуть. При необходимости отрегулируйте их натяжение согласно п. 9.7.

9.6.3. Отпустите рычаги (12) и (8) привода колес / гусениц и шнека. Тросики приводов (54) должны быть в натянутом состоянии. Не допускайте чрезмерного натяжения тросиков (54). Если необходимо, то отрегулируйте натяжение тросиков согласно п. 9.7.

9.6.4. Рычаги (12) и (8) привода колес / гусениц и шнека должны полностью прижиматься к рукоятке управления (11). Если этого не происходит, значит, тросики привода (54) перетянуты и их необходимо ослабить. Отрегулируйте натяжение тросиков согласно п. 9.7.

9.7. Регулировка тросиков привода (Рис. 30-31).

9.7.1. Отрегулируйте тросики привода (54) с помощью резьбовой втулки (55). Для натяжения тросика (54): ослабьте гайки (56), а затем переместите резьбовую втулку (55) гайками (56) вверх и затяните гайки (56).

9.7.2. Для ослабления тросика (54): ослабьте гайки (55) и переместите резьбовую втулку (55) гайками (56) вниз и затяните гайки (56).

9.7.3. При невозможности отрегулировать тросики привода (54) вышеописанным способом произведите дополнительную регулировку тросика привода (54) с помощью резьбовой втулки (57), расположенной на оплетке тросика (54).

9.7.4. Для натяжения тросика (54) ослабьте гайку (58) и закрутите резьбовую втулку (57) к гайке. Для ослабления тросика (54) ослабьте гайку (58) и открутите резьбовую втулку (57). Зафиксируйте резьбовую втулку (57) в новом положении гайкой (58).

9.8. Регулировка тросика привода дефлектора желоба (Рис. 32).

9.8.1. Отрегулируйте тросик привода дефлектора (5) с помощью резьбовой втулки (62), расположенной на желобе (4).

9.8.2. Ослабьте гайки (61) и переместите резьбовую втулку (61) в кронштейне желоба (4) и зафиксируйте новое положение резьбовой втулки (62) гайками (61).

9.8.3. При невозможности отрегулировать тросик привода дефлектора (5) при помощи резьбовой втулки (62), расположенной на желобе (4), произведите подобную регулировку резьбовой втулкой (64), расположенной на кронштейне рычага (10).

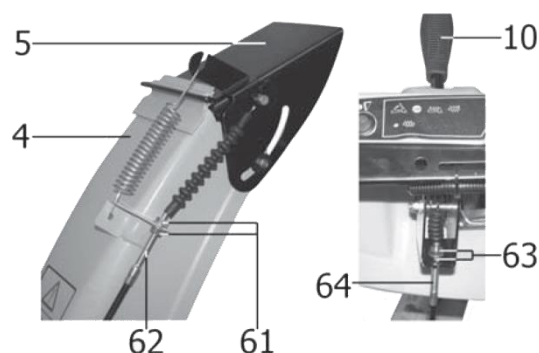


Рис. 32

9.8.4. Зафиксируйте новое положение резьбовой втулки (64) гайками (63).

9.9. Регулировка тяги рычага переключения передач (Рис. 33).

9.9.1. Отрегулируйте тягу (23) рычага (9) переключения передач для более эффективного использования снегоуборщика.

9.9.2. Демонтируйте шплинт (26) и снимите шайбу (25) и пружину (24) с регулировочного штифта (59). Ослабьте контргайку (60).

9.9.3. Извлеките регулировочный штифт из отверстия рычага (9) переключения передач.

9.9.4. Переведите рычаг (9) переключения передач в положение максимальной скорости движения назад (положение 2).

9.9.5. Нажмите на тягу (23) вниз до упора. Вращайте регулировочный штифт (59) по резьбе тяги (23) до его совмещения с отверстием рычага (9) переключения передач.

9.9.6. Зафиксируйте штифт (59) в отверстии рычага (9) переключения передач шплинтом (26), предварительно установив пружину (24) с шайбой (25).

9.9.7. Контргайкой (60) зафиксируйте установленное положение регулировочного штифта (59) на тяге (23).

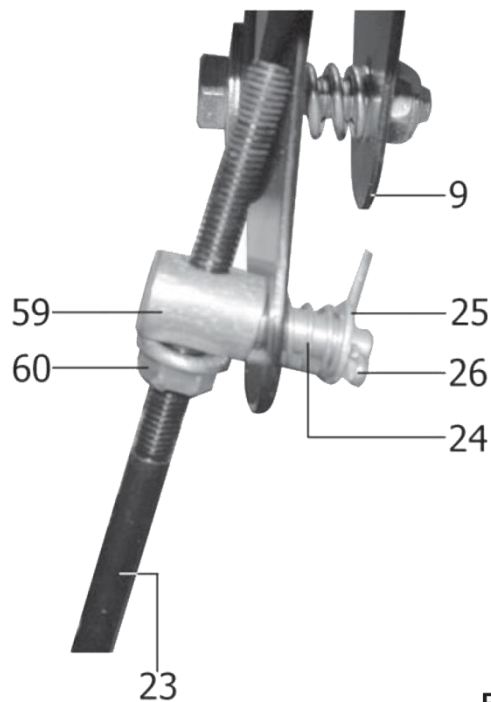


Рис. 33

9.10. Регулировка положения червяка поворота желоба (Рис. 34).

9.10.1. Для обеспечения плавного поворота желоба (4) необходимо отрегулировать зацепление червяка привода с желобом (4).

9.10.2. Ослабьте гайки (65) и переместите кронштейн (66), обеспечив полное зацепление червяка привода с желобом (4).

9.10.3. Зафиксируйте кронштейн (66) в установленном положении гайками (65).

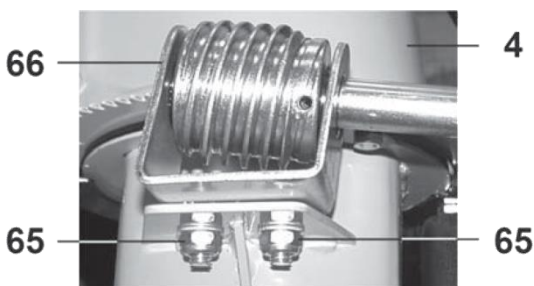


Рис. 34

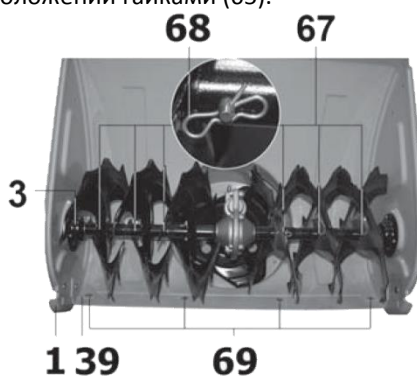


Рис. 35

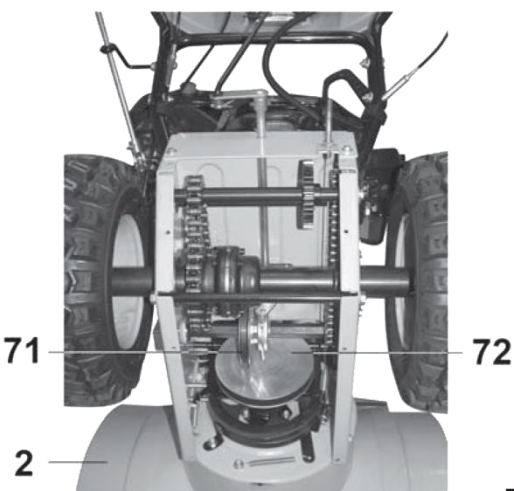


Рис. 36

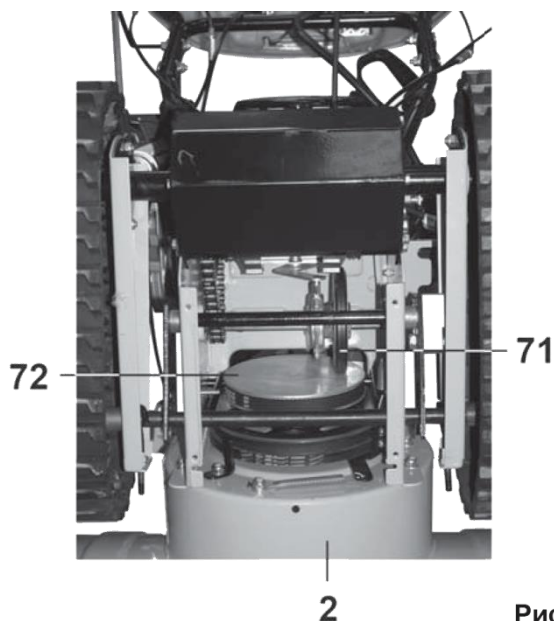


Рис. 37

9.11. Замена срезных штифтов (Рис. 35).

9.11.1. Шнек (3) снегоуборщика крепится к валу с помощью срезных штифтов (67) и специальных шплинтов (68). Срезные штифты (67) имеют ослабленное сечение и при попадании в шнек (3) посторонних предметов они срезаются и предохраняют редуктор снегоуборщика от разрушений.

9.11.2. Заменяйте срезные штифты только оригинальными штифтами из комплекта поставки.

9.11.3. Удалите использованные срезные штифты (67), очистите посадочные отверстия и смажьте их. Установите в посадочные отверстия новые срезные штифты (67) и зафиксируйте их специальными шплинтами (74).

Предупреждение! Запрещается использовать вместо оригинальных срезных штифтов стандартные металлические болты или другие заменители. При любых повреждениях редуктора шнека или других частей снегоуборщика, связанных с установкой неоригинальных штифтов крепления шнека, гарантийный ремонт не осуществляется.

9.12. Замена ножа и башмаков (Рис. 35).

9.12.1. Для замены изношенного ножа (39) открутите гайки (69), крепящие нож (39) к нижней части корпуса шнека (2).

9.12.2. Демонтируйте башмаки (1) в порядке, обратном установке согласно п. 6.7 и снимите нож (39) со снегоуборщика.

9.12.3. Произведите осмотр демонтированных скользящих башмаков (1). Башмаки (1) с изношенной поверхностью скольжения можно перевернуть не изношенной стороной. Поврежденные и деформированные башмаки (1) замените.

9.12.4. Произведите установку нового ножа (39) и скользящих башмаков (1) в обратном порядке.

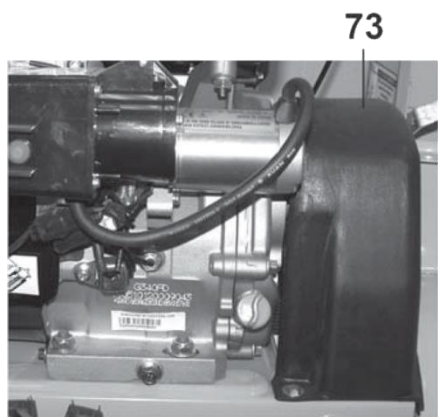


Рис. 38

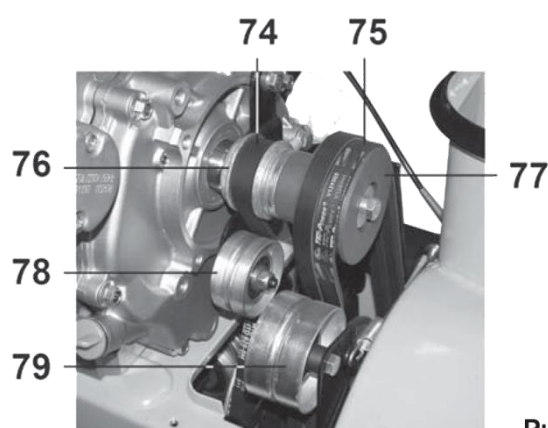


Рис. 39

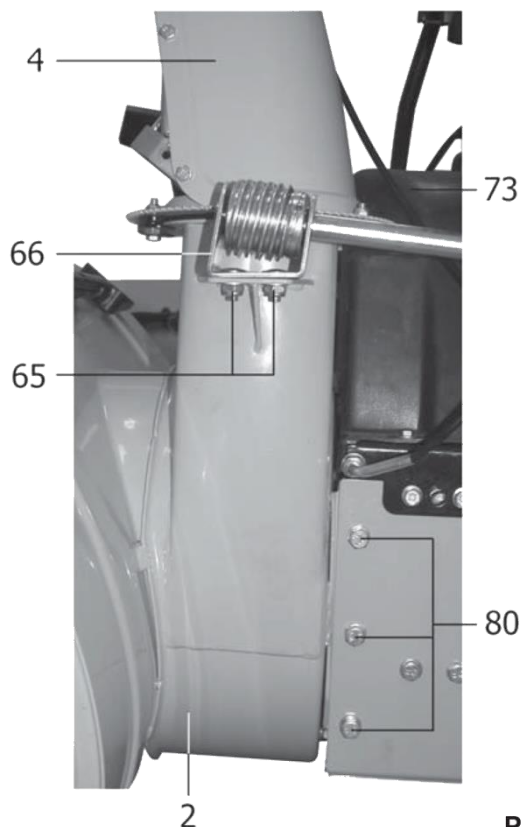


Рис. 40

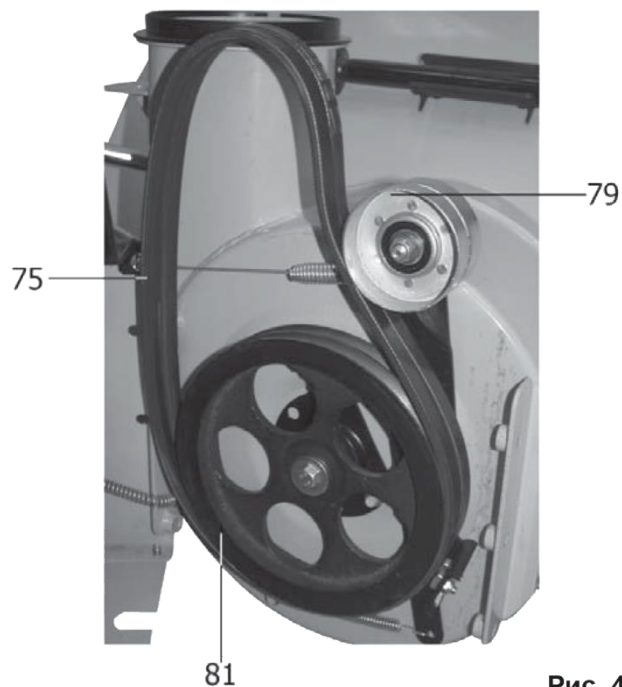


Рис. 41

9.12.5. Произведите регулировку положения башмаков (1) согласно п. 7.1.

9.13. Проверка системы привода колес (Рис. 36)

Внимание! Опасность получения травм при падении снегоуборщика и повреждения машины.

9.13.1. Слейте масло из двигателя согласно п. 9.3.

9.13.2. Слейте бензин из бака в подходящую для этого емкость. Производите это на открытом воздухе, в стороне от источников открытого огня. Вытрите насухо пролитое топливо.

9.13.3. Наклоните снегоуборщик вперед и установите на корпус шнека (2).

9.13.4. Выкрутите болты крепления нижней крышки корпуса редуктора и демонтируйте ее (на Рис.36 крышка корпуса ре-

дуктора снята).

9.13.5. При опущенном рычаге (8) привода колес установите рычаг (9) переключения передач последовательно во все положения. При этом, ведомый фрикционный диск (71) своим резиновым кольцом не должен касаться ведущего маховика (72). Если происходит контакт, ослабьте тросик привода колес согласно п. 9.7.

9.13.6. Устанавливая рычаг (9) переключения передач последовательно в каждое положение, нажимайте рычаг (8) привода колес. При этом, резиновое кольцо ведомого диска (71) и ведущий маховик (72) должны входить в контакт. Если этого не происходит, натяните тросик привода колес согласно п.9.7.

9.13.7. При необходимости очистите ведущий маховик (72) и резиновое кольцо ведомого фрикционного диска (71) от снега, льда, воды и масла.

9.13.8. Установите нижнюю крышку редуктора на место.

9.14. Проверка системы привода гусениц (Рис. 37).

Внимание! Опасность получения травм при падении снегоборщика и повреждения машины.

9.14.1. Слейте масло из двигателя согласно п. 9.3.

9.14.2. Слейте бензин из бака в подходящую для этого емкость. Производите это на открытом воздухе, в стороне от источников открытого огня. Вытрите насухо пролитое топливо.

9.14.3. Наклоните снегоборщик вперед и установите на корпус шнека (2).

9.14.4. Выкрутите болты крепления нижней крышки корпуса редуктора и демонтируйте ее (на Рис.37 крышка корпуса редуктора снята).

9.14.5. При опущенном рычаге (8) привода гусениц установите рычаг (9) переключения передач последовательно во все положения. При этом, ведомый фрикционный диск (71) своим резиновым кольцом не должен касаться ведущего маховика (72). Если происходит контакт, ослабьте тросик привода гусениц согласно п. 9.7. Устанавливая рычаг (9) переключения передач последовательно в каждое положение, нажимайте рычаг (8) привода гусениц. При этом, резиновое кольцо ведомого диска (71) и ведущий маховик (72) должны входить в контакт. Если этого не происходит, натяните тросик привода гусениц согласно п. 9.7.

9.14.6. При необходимости очистите ведущий маховик (71) и резиновое кольцо ведомого фрикционного диска (71) от снега, льда, воды и масла.

9.14.7. Установите нижнюю крышку редуктора на место.

9.15. Контроль приводных ремней и натяжных роликов (Рис. 38-39).

9.15.1. Через каждые 50 часов наработки необходимо проводить осмотр ремней привода колес и шнека.

9.15.2. Демонтируйте желоб (4) в порядке, обратном изложенному в п. 6.4. Снимите защитный кожух (73) ведущих шкивов шнека (77) и колес (76).

9.15.3. Осмотрите ремни привода шнека (75) и ремень привода колес (74) на отсутствие разрывов, трещин, надрывов, расслоений.

9.15.4. Пришедшие в негодность ремни замените согласно п. 9.16 и 9.17.

9.15.5. Проведите осмотр натяжного ролика ремней привода шнека (79) и ролика ремня привода колес (78).

9.15.6. При выявлении чрезмерного люфта, излишнего шума подшипников, поврежденных рабочей поверхностью замените ролики (78) и (79).

9.16. Замена ремней привода шнека (Рис. 40-41).

9.16.1. Демонтируйте кронштейн (66) червяка, открутив гайки (65).

9.16.2. Демонтируйте желоб (4) в порядке, обратном изложенному в п. 6.4.

9.16.3. Снимите защитный кожух (73) ведущих шкивов шнека (77) и колес (76).

9.16.4. Снимите ремни привода шнека (75) с ведущего шкива (77).

9.16.5. Открутите по 3 болта (80) с обеих сторон снегоборщика.

9.16.6. Демонтируйте корпус шнека (2), отведя его вперед и влево от снегоборщика, и затем снимите ремни привода шнека (75) с ведомого (81) шкива.

Внимание! Существует опасность опрокидывания задней части снегоборщика. Примите соответствующие меры предосторожности.

9.16.7. Соберите снегоборщик в обратном порядке и отрегулируйте положение кронштейна червяка (66) поворота желоба согласно п. 9.10.

9.17. Замена ремня привода колес/гусениц (Рис. 42).

9.17.1. Демонтируйте корпус шнека (2) согласно п.9.16.

9.17.2. Ослабьте, а затем демонтируйте болт (83), ограничивающий перемещение плиты (84).

9.17.3. Преодолевая усилие пружины, переместите натяжной ролик (78) влево, как показано стрелкой.

9.17.4. Удерживая натяжной ролик (78), снимите ослабленный ремень (74) с ведомого шкива (82), а затем с ведущего шки-

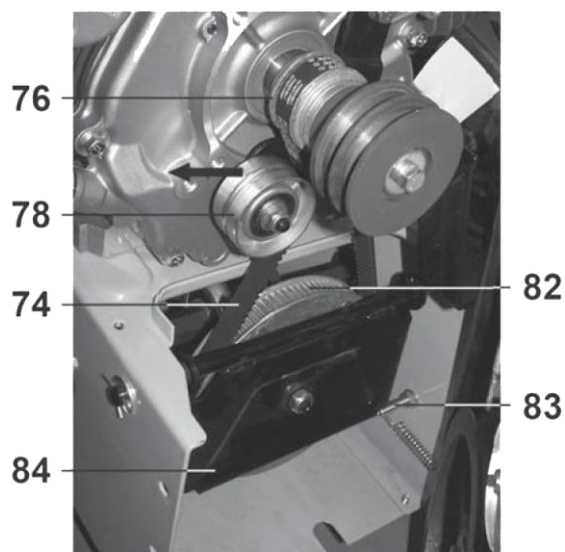


Рис. 42

ва (76).

9.17.5. Отпустите натяжной ролик (78) и снимите ремень (74), проведя его за ведомым шкивом (82) вниз.

9.17.6. Установите новый ремень (74) и произведите сборку снегоуборщика в обратной последовательности.

9.17.7. Отрегулируйте положение кронштейна червяка (66) поворота желоба согласно п.9.10.

9.18. Обслуживание редуктора (Рис. 43).

9.18.1. Через каждые 100 часов наработки, а при необходимости и чаще смазывайте червячный редуктор (85).

9.18.2. Ветошью удалите грязь с пресс-масленки (86).

9.18.3. Специальным приспособлением для нагнетания смазки (шприцом, не входит в комплект поставки) через пресс-масленку (86), расположенную на червячном редукторе (85), введите консистентную смазку типа ЛИТОЛ или его аналоги в полость червячного редуктора (85).

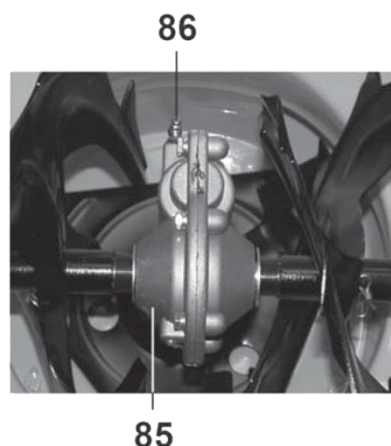


Рис. 43

9.19. Транспортировка и хранение.

9.19.1. Для транспортировки снегоуборщика на дальние расстояния используйте заводскую или иную упаковку, исключающую повреждение машины в процессе транспортировки.

9.19.2. Для уменьшения габаритов машины перед транспортировкой рекомендуем снять рукоятку управления (11), рычаг поворота желоба (14) и желоб (4) в сборе с дефлектором (5) (Рис. 3-4).

9.19.3. Транспортируйте снегоуборщик в закрепленном положении, исключающем перемещение снегоуборщика по грузовому отсеку в процессе транспортировки.

9.19.4. Перед постановкой снегоуборщика на длительное хранение слейте топливо из бака.

9.19.5. Храните снегоуборщик в закрытых помещениях с естественной вентиляцией с незначительными колебаниями влажности и температуры воздуха.

9.19.6. Покройте тонким слоем масла все неокрашенные поверхности снегоуборщика.

9.19.7. Раз в 6 месяцев проводите проверку состояния покрытых маслом (законсервированных) поверхностей и деталей. При обнаружении дефектов поверхности устраните дефекты и проведите повторную консервацию.

9.20. Критерии предельного состояния.

9.20.1. Критерием предельного состояния снегоуборщика является состояние, при котором его дальнейшая эксплуатация недопустима или экономически нецелесообразна. Например, чрезмерный износ, коррозия, деформация, старение или разрушение узлов и деталей или их совокупность, при невозможности их устранения в условиях авторизованных сервисных центров оригинальными деталями или экономическая нецелесообразность проведения ремонта.

9.20.2. Критериями предельного состояния снегоуборщика является:

- глубокая коррозия и трещины на поверхностях несущих и корпусных деталей;

- чрезмерный износ или повреждение двигателя и механизмов привода колес и шнека или совокупность признаков.

9.21. Утилизация.

9.21.1. Снегоуборщик и его комплектующие, вышедшие из строя и не подлежащие ремонту, необходимо сдавать на специальные приемные пункты по утилизации. Не выбрасывайте вышедшее из строя оборудование в бытовые отходы!

9.21.2. Использованные технологические жидкости (отработанное масло, неиспользованный бензин) и промасленную ветошь сдавайте на специальные приемные пункты по утилизации нефтепродуктов. Не выливайте нефтепродукты на землю и не выбрасывайте промасленную ветошь в бытовые отходы!

10. Возможные неисправности и методы их устранения.

Внимание! Перед проведением любых работ со снегоуборщиком выключите двигатель, извлеките ключ из замка зажигания и снимите высоковольтный провод со свечи зажигания. Дождитесь полного остывания двигателя.

	Причина	Способ устранения
1. Двигатель не запускается.	1. Нет топлива в баке или старое топливо.	1. Удалите старое топливо. Залейте в бак свежее топливо.
	2. Загрязнены топливные шланги.	2. Прочистите топливные шланги.
	3. Холодный двигатель. Рычаг управления воздушной заслонкой находится в неправильном положении.	3. Установите рычаг управления воздушной заслонкой в положение "FULL"/ "FULL CHOKE" ("Полностью закрыта").
	4. Высоковольтный провод не подключен к свече зажигания.	4. Подключите высоковольтный провод к свече зажигания.
	5. Засорилась или неисправна свеча зажигания.	5. Очистите или замените свечу зажигания.
2. Двигатель работает неустойчиво.	1. Рычаг управления воздушной заслонкой находится в неправильном положении.	1. Установите рычаг управления воздушной заслонкой положение "OFF" ("Открыта").
	2. Старое топливо. Вода или грязь в топливе.	2. Удалите старое топливо и грязь из бака. Залейте свежее топливо.
	3. Не отрегулирован карбюратор.	3. Обратитесь в сервисный центр для регулировки.
3. Снегоуборщик не выбрасывает снег.	1. Забился желоб для выброса снега.	1. Остановите двигатель. Произведите очистку желоба и шнека от налипшего снега.
	2. Неправильно отрегулирован тросик привода шнека.	2. Проведите контроль натяжения и регулировку тросика привода шнека.
	3. Срезаны штифты шнека.	3. Замените срезные штифты.
	4. Износ или обрыв ремней привода шнека.	4. Замените ремни привода шнека.
4. Снегоуборщик не перемещается.	1. Неправильно отрегулирован тросик привода колес / гусениц.	1. Проведите контроль натяжения и регулировку тросика привода колес / гусениц.
	2. Износ или обрыв ремня привода колес / гусениц.	2. Замените ремень привода колес/ гусениц.
	3. Система привода колес / гусениц забились снегом или льдом.	3. Произведите очистку системы привода колес / гусениц от набившегося снега или льда.
	4. Износ или обрыв кольца ведомого фрикционного диска	4. Обратитесь в сервисный центр для ремонта.
5. Сильная вибрация при работе снегоуборщика.	1. Повреждение ротора, шнека или его деталей.	1. Остановите двигатель. Произведите осмотр и при необходимости ремонт.
6. Затрудненное перемещение рычага переключения передач.	1. Не отрегулирована тяга рычага переключения передач.	1. Отрегулируйте положение тяги рычага переключения передач.
	2. Система привода колес / гусениц забились снегом или льдом.	2. Произведите очистку системы привода колес / гусениц от набившегося снега или льда.
7. Обрыв ремней привода шнека.	1. Перегрузка механизма привода шнека в первые часы работы снегоуборщика приводит к тому, что ремни проскальзывают, греются, скручиваются и рвутся.	1. При первом включении и в первые часы работы снегоуборщика не нагружайте шнек на полную мощность.
	2. Использование не качественных ремней или не соответствующего размера.	2. Замените ремни на оригинальные.
	3. Обледенение шнека и ротора.	3. Перед началом работы при выключенном двигателе нажмите на рычаг привода шнека и медленно потяните рукоятку стартера. Убедитесь, что шнек/ротор свободно вращаются.

11. Гарантийные обязательства.

Производитель гарантирует надёжную работу снегоуборочной машины при соблюдении условий хранения, правильности сборки, соблюдении правил эксплуатации и обслуживания, указанных в руководстве по эксплуатации.

Гарантийный срок - 12 месяцев с даты продажи через розничную торговую сеть. Назначенный срок службы - 5 лет.

Гарантия распространяется только на производственные дефекты, выявленные в процессе эксплуатации снегоуборочной машины в период гарантийного срока. Настоящая гарантия, в случае выявления недостатков товара, не связанных с нарушением правил использования, хранения или транспортировки товара, действий третьих лиц или непреодолимой силы, даёт право на безвозмездное устранение выявленных недостатков в течение установленного гарантийного срока.

В гарантийный ремонт принимается снегоуборочная машина при обязательном наличии правильно и полностью оформленного и заполненного гарантийного талона установленного образца на представленную для ремонта машину с штампом торговой организации и подписью покупателя. Снегоуборочная машина в ремонт должна сдаваться чистой, в комплекте с принадлежностями.

1. Настоящие гарантийные обязательства не распространяются на следующие случаи:

На недостатки снегоуборочной машины, если такие недостатки стали следствием нарушения правил использования, хранения или транспортировки товара, действий третьих лиц или непреодолимой силы. В частности, под нарушением правил использования, хранения и транспортировки подразумевается нарушение правил и условий эксплуатации и хранения снегоуборочной машины, а также несоблюдение запретов, установленных настоящим «Руководством». Например, при попадании внутрь снегоуборочной машины посторонних предметов, жидкостей, при механическом повреждении корпуса и органов управления снегоуборочной машины, при перегрузке или заклинивании редуктора привода шнека или колес, при возникновении повреждений вследствие самостоятельного ремонта, а также в других случаях возникновения недостатков, если такие недостатки стали следствием вышеуказанных нарушений.

2. Настоящие гарантийные обязательства не распространяются на следующие комплектующие и составные детали снегоуборочных машин:

■ шины и колеса; ремни, фары, лампы накаливания, инструмент для очистки желоба и шнека, упаковочные картонные коробки;

■ сальники, резиновые уплотнения, прокладки, смазка. Замена указанных комплектующих и составных снегоуборочных машин осуществляется платно.

3. Настоящие гарантийные обязательства не распространяются на оснастку (сменные принадлежности) входящие в комплектацию или устанавливаемые пользователем снегоуборочных машин. Например: скользящие башмаки; нож; срезные штифты и стопорные шпильки к ним и прочая сменная оснастка.

4. В гарантийном ремонте может быть отказано:

При отсутствии гарантийного талона.

При нарушении пломб, наличии следов работы с нарушением правил эксплуатации на корпусе и ноже; при наличии прочих следов разборки, или попытки самостоятельного не квалифицированного ремонта снегоуборочной машины.

РЕКОМЕНДАЦИИ ПОТРЕБИТЕЛЮ:

Во всех случаях нарушения нормальной работы снегоуборочной машины, например: изменение шума, появление постороннего запаха дыма, вибрации, стука - прекратите работу и обратитесь в сервисный центр или гарантийную мастерскую.

Гарантийный, а также послегарантийный ремонт производится оригинальными деталями и узлами только в специализированных сервисных центрах.

Примечание:

Техническое обслуживание снегоуборочных машин, проведение регламентных работ, регулировок, указанных в руководстве по эксплуатации, диагностика не относятся к гарантийным обязательствам и оплачиваются согласно действующим расценкам сервисного центра.

