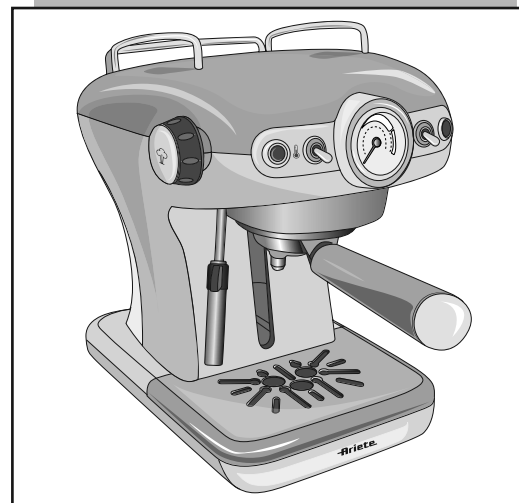


CE

MOD. 1389A

EAC



Macchina da caffè
Coffee maker
Machine a café
Kaffeemaschine
Máquina de café
Espressomachine
Καφετιέρα
Кофеварка эспрессо
ماكينة قهوة

Ariete

199 202 250
NUMERO UNICO

Ariete

De' Longhi Appliances Srl
Divisione Commerciale Ariete
Via San Quirico, 300
50013 Campi Bisenzio (FI) - Italy
E-Mail: info@ariete.net
Internet: www.ariete.net

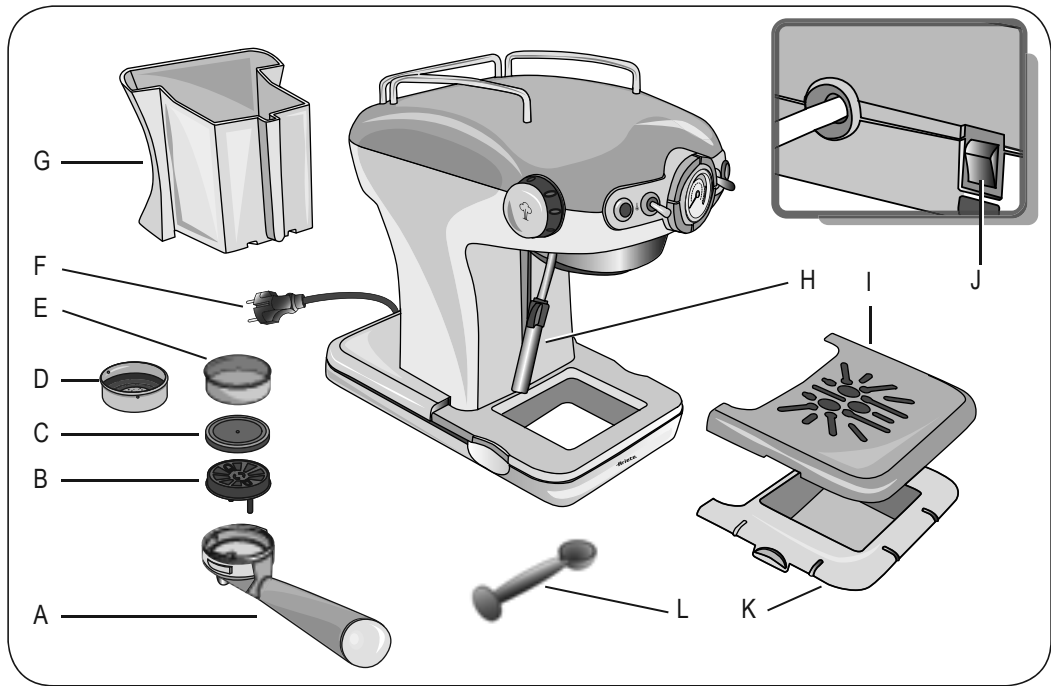


Fig. 1

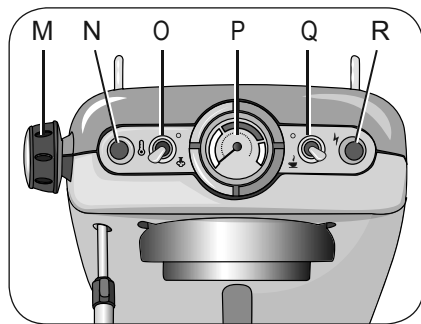


Fig. 2

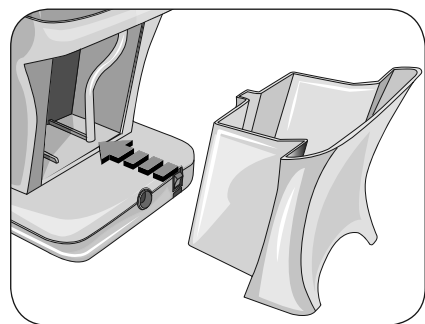


Fig. 3



Fig. 4

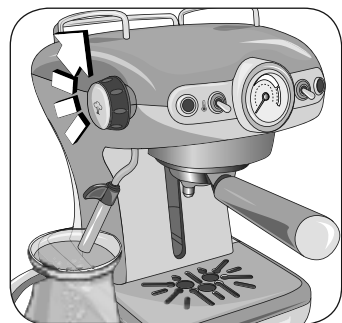


Fig. 5

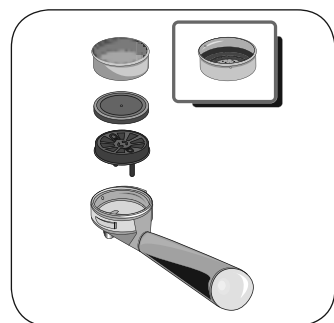


Fig. 6



Fig. 7

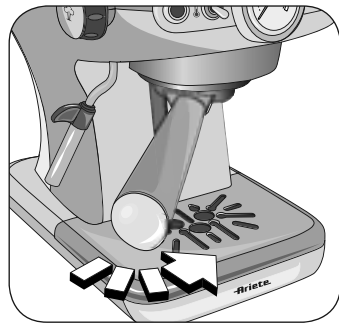


Fig. 8



Fig. 9



Fig. 10



Fig. 11

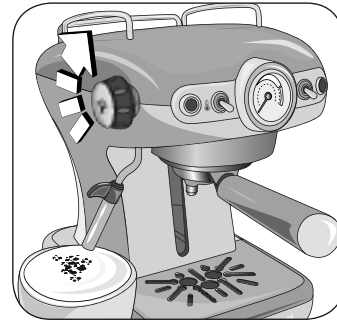


Fig. 12

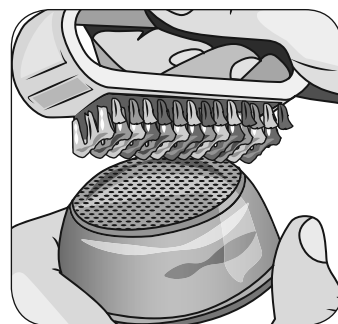


Fig. 13

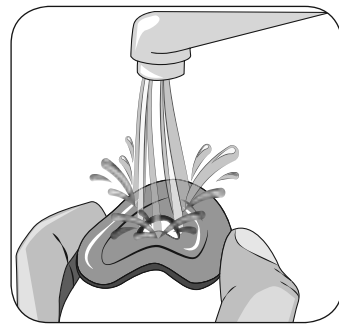


Fig. 14



Fig. 15

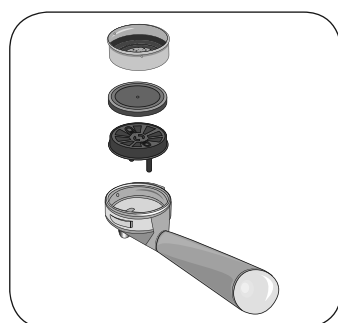


Fig. 16



Fig. 17

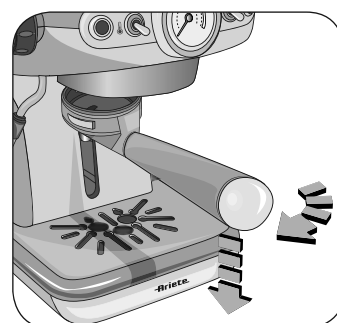




Fig. 18


СОДЕРЖАНИЕ ДАННОЙ ИНСТРУКЦИИ


Несмотря на то, что данное устройство было изготовлено в полном соответствии с требованиями действующих европейских норм и все его потенциально опасные части обеспечены необходимой защитой, внимательно ознакомьтесь с настоящими мерами безопасности и, во избежание травм и повреждений, используйте прибор строго по назначению. Рекомендуется хранить данную инструкцию в легкодоступном месте. Если вы решите передать данное устройство в другие руки, не забудьте передать вместе с ним и эту инструкцию.


Содержащаяся в данной инструкции информация сопровождается следующими условными обозначениями:

 Опасно для детей

 Опасность поражения электрическим током

 Угроза возникновения ущерба, вызванная иными причинами

 Меры безопасности по предотвращению ожогов

 Внимание - возможность возникновения материального ущерба

НАЗНАЧЕНИЕ УСТРОЙСТВА

Вы можете использовать вашу кофеварку Café Retró для приготовления кофе и капучино.; кроме того, благодаря подаче горячей воды возможно приготовление чая и различных горячих напитков. Данный прибор предназначен только для домашнего использования и, соответственно, не годится для промышленного и профессионального применения.

Любое другое применение данного устройства, не предусмотренное изготовителем, освобождает его от любой ответственности за повреждения и ущерб, вызванные подобным применением. Применение устройства не по назначению влечет за собой отмену любой формы гарантии.

ОСТАТОЧНЫЕ РИСКИ

В основные характеристики прибора, изложенные в настоящей инструкции по эксплуатации, не входят устройства защиты потребителя от возможных повреждений, вызванных неожиданным выходом струи пара или горячей воды.

 **Внимание!**

Опасность возникновения ожогов – Во время выхода пара или вытекания горячей воды не рекомендуется направлять струю в сторону себя или других людей. Разрешается братья исключительно за пластмассовую часть трубки.

ПРАВИЛА ТЕХНИКИ БЕЗОПАСНОСТИ

ПЕРЕД ПЕРВЫМ ИСПОЛЬЗОВАНИЕМ ПРИБОРА НЕОБХОДИМО ВНИМАТЕЛЬНО ПРОЧИТАТЬ НАСТОЯЩУЮ ИНСТРУКЦИЮ.

- Устройство предназначено только для домашнего использования и не должно эксплуатироваться в коммерческих или промышленных целях.
- Изготовитель не несет ответственности за неправильное использование прибора или использование его в целях, не предусмотренных данным руководством по эксплуатации.
- Рекомендуется хранить оригинальную упаковку, т.к. бесплатное сервисное обслуживание не предусмотрено в случае повреждений, вызванных неправильной упаковкой изделия при его отсылке в авторизованный Центр сервисного обслуживания.
- Прибор соответствует требованиям положения (ЕС) № 1935/2004 от 27/10/2004 о материалах, имеющих контакт с пищевыми продуктами.

Опасно для детей

- Допускается использование устройства детьми старше 8 лет, но только под наблюдением взрослых, а также после объяснения им правил безопасного пользования и возможных последствий от неправильной эксплуатации.
- Чистка и техобслуживание устройства могут быть доверены детям не младше 8 лет и только под наблюдением взрослых. Не допускайте игр детей с прибором.
- Электрический шнур должен всегда находиться вне зоны доступности для детей младше 8 лет.
- Во избежание несчастных случаев, не оставляйте упаковку от прибора в местах, доступных для детей.
- После окончания срока эксплуатации устройства, в целях его правильной утилизации, рекомендуется отрезать электрический провод, сделав прибор непригодным для использования. Рекомендуется следить за тем, чтобы потенциально опасные детали прибора не стали игрушкой для детей.

Опасность поражения электрическим током

- Устройство разрешено пользоваться лицам с ограниченными физическими и умственными возможностями, а также не умеющими или не пробовавшими обращаться с такими приборами, только под руководством и под наблюдением отвечающего за них лица и после ознакомления их с правилами пользования и предупреждения их о возможных последствиях от неправильной эксплуатации.
- Перед подключением прибора к сети электропитания, проверьте, чтобы напряжение, указанное на табличке в нижней части устройства, соответствовало напряжению домашней сети.
- Использование электрических удлинителей, не одобренных производителем.

лем прибора, может повлечь за собой возникновения ущерба и несчастных случаев.

- Прежде, чем приступить к процедуре наполнения бака водой, отсоедините аппарат от источника питания.
- Если электрический провод поврежден, то, во избежание любых рисков, он должен быть заменен либо самим изготовителем, либо в авторизованном Центре Обслуживания, либо квалифицированным специалистом.
- Избегайте контакта с водой деталей, находящихся под напряжением: возможно возникновение короткого замыкания!
- Перед каждой чисткой или для выполнения работ по техобслуживанию устройства, необходимо вынуть вилку из розетки.
- Не опускать прибор в воду и другие жидкости.
- Перед наполнением бака водой необходимо выключить прибор и вынуть питающий провод из электророзетки.

Угроза возникновения ущерба, вызванная иными причинами

- Нельзя поднимать аппарат, держа его за емкость для воды или за ванночку, а только за корпус.
- Для обеспечения правильной эксплуатации прибора всегда выбирайте хорошо освещенное и чистое помещение, которое оснащено розеткой, расположенной в легкодоступном месте.
- Не наливать большое количество воды в бак.
- Не оставлять без присмотра прибор, подключенный к электросети.
- Рекомендуются устанавливать прибор и эксплуатировать его на устойчивой поверхности.
- Если произошло падение прибора, то он не подлежит дальнейшей эксплуатации при наличии признаков повреждений или утечки воды. Запрещается использовать прибор, если шнур электропитания, вилка или сам прибор имеют повреждения. Любые виды ремонта, включая замену шнура электропитания, должны производиться только в сервисных центрах Ариете или сертифицированным персоналом Ariete, во избежание каких-либо рисков.

Меры безопасности по предотвращению ожогов

- Никогда не направляйте струю пара или горячей воды в сторону различных частей тела; обращайтесь внимательно с трубой теплой воды/пара: опасность возникновения ожогов!
- Во время работы кофеварки не рекомендуется прикасаться к наружным металлическим частям прибора и самого держателя фильтра во избежание получения ожогов.
- Вытекание воды из держателя фильтра может быть обусловлено закупор-

кой отверстий в фильтре. Прекратить подачу и подождать около десяти секунд. Затем осторожно снять фильтродержатель, так как остаточное давление может быть причиной брызг. Почистить держатель фильтра, руководствуясь инструкциями, изложенными в соответствующем разделе.



Внимание - возможность возникновения материального ущерба

- Во избежание опрокидывания рекомендуется размещать прибор на ровной устойчивой поверхности.
- Не допускать попадания на держатель фильтра никаких других предметов кроме чалды. Это может привести к серьезным повреждениям кофеварки.
- Используйте только чалды, содержащие маркировку стандарта E.S.E.
- Прибор не рекомендуется включать без воды во избежание выхода из строя насоса.
- Не заполнять бак горячей водой или кипятком.
- Во избежание повреждения корпуса прибора не рекомендуется ставить его на нагретые поверхности, а также рядом с источниками огня.
- Следует избегать контакта электрического провода с нагретыми поверхностями устройства.
- Не использовать газированную воду (с добавлением углекислого газа).
- Запрещается засыпать в фильтр любые другие вещества, кроме молотого кофе. Это может привести к серьезным повреждениям кофеварки.
- Не оставляйте прибор без присмотра при температуре ниже 0 °C / 32 °F, поскольку оставшаяся в бойлере вода при замерзании может стать причиной его повреждения.
- Не рекомендуется эксплуатация прибора на открытом воздухе.
- Не подвергать прибор воздействию атмосферных явлений (дождь, солнце, и т.д.).
- После отсоединения вилки от розетки и охлаждения нагретых частей прибора, необходимо произвести его чистку с помощью слегка увлажненной мягкой ткани с добавлением небольшого количества нейтрального моющего средства (никогда не используйте растворители, которые могут повредить пластмассовые детали).
- Для правильной утилизации устройства в соответствии с Европейской Директивой 2012/19/ЕС внимательно ознакомьтесь с соответствующим информационным листком, приложенным к устройству.



• ХРАНИТЬ НАСТОЯЩЕЕ РУКОВОДСТВО ПО ЭКСПЛУАТАЦИИ

ОПИСАНИЕ ФУНКЦИЙ И ЧАСТЕЙ АППАРАТА

- A - Держатель фильтра
- B - Носик подачи кофе
- C - Силиконовый диск (Thermocreem®)
- D - Фильтр для 1 чашки/чалды
- E - Фильтр для 2 чашек/чалд
- F - Электрический шнур + вилка
- G - Съёмный бачок для воды
- H - Устройство Maxi Cappuccino и устройство образования пара/подачи воды
- I - Выдвижная решетчатая подставка для чашечек
- J - Кнопка включения
- K - Капленакопительный отсек
- L - Мерный стаканчик/пестик для кофе
- M - Ручка подачи пара
- N - Индикатор температуры котла
- O - Кнопка включения пара
- P - Термометр для температуры котла (°C и °F)
- Q - Выключатель подачи кофе
- R - Индикатор включения

Идентификационные данные

На табличке, находящейся под подставкой прибора, указаны следующие идентификационные данные:

- Производитель и маркировка EC
- модель (Mod.)
- регистрационный № (SN)
- электрическое напряжение (В) и частота (Гц)
- потребляемое напряжение (W)
- бесплатная телефонная служба техподдержки

При оформлении заявки в Авторизованный Центр сервисного обслуживания, необходимо указывать модель и регистрационный номер.

ПОДГОТОВИТЕЛЬНЫЕ ФАЗЫ ПЕРЕД ИСПОЛЬЗОВАНИЕМ

Подготовка к эксплуатации

Убедитесь в том, что напряжение вашей домашней сети соответствует напряжению, указанному на табличке с техническими данными прибора. Установить прибор на ровную поверхность. Перед первым приготовлением кофе вымойте контейнер для воды, налейте в него холодной воды (MAX 1 литр), а затем проследите за тем, чтобы он правильно встал на место (Рис. 3). Всасывающая трубка должна находиться внутри контейнера для воды.

Первое включение

После наполнения контейнера холодной водой вставьте вилку в электрическую розетку, снабженную заземлением. Включите прибор нажатием кнопки (J) Рис. 1. Зажжется индикатор (R), который покажет, что аппарат включен.

В случае первого включения или после определенного периода неиспользования, рекомендуется позволить выйти по крайней мере одной чаше воды из гидравлической схемы котлоагрегата.

Поместить под устройство подачи кофе и под устройство Maxi Cappuccino емкость не менее полулитра (Рис. 5). Перевести переключатель (Q) в положение “кофе” (☕). Дождаться вытекания воды из корпуса держателя фильтра. Повернуть ручку устройства образования пара (M) и дать воде вытечь из устройства Maxi Cappuccino.

Завершите подачу кофе, повернув выключатель (Q) вверх. Поднять ручку устройства подачи пара. Подождать пока зажжется световой индикатор (N). С этого момента кофеварка готова к приготовлению кофе.

ПРИГОТОВЛЕНИЕ КОФЕ

С молотым кофе

Вставьте капельницу (B), силиконовый диск с отверстиями (C) и фильтр на 2 чашки (E) или на 1 чашку (D) в держатель фильтра (A) (Рис 6). Силиконовый диск с отверстиями можно вставить в капельницу только в одном направлении. Отмерить кофе для фильтра и немного уплотнить его при помощи специального пестика: для двух кофе наполнить полностью два мерных стаканчика, когда для одного кофе наполнить только один. Вставить фильтродержатель на свое место. Хорошо зажимая, при этом вращая его слева на права, убедиться в том, что он хорошо прикреплен к фланцу (Рис. 8).

Если вы положите большое количество молотого кофе во внутрь фильтра, вращение фильтродержателя может затрудниться и/или в процессе подачи кофе возможна утечка воды из фильтродержателя.

При первом приготовлении кофе держателю фильтра требуется прогрев в течении нескольких минут, чтобы получить горячий кофе. Это не надо будет проделывать для приготовления следующего кофе.

Подождать пока зажжется световой индикатор (N). Установить переключатель (Q) в положение варки кофе (☕): начнется выход кофе из форсунок фильтродержателя. Завершите подачу кофе, повернув выключатель (Q) вверх. Максимальная доза на одну чашку кофе составляет 50 мл.



Внимание!

Как и в профессиональных кофемашинах, не вынимайте держатель фильтра когда выключатель подачи кофе находится в положении “кофе” ☕.



Внимание!

Подождать около десяти секунд перед тем как снять фильтродержатель по окончании подачи кофе. Для того, чтобы вынуть держатель фильтра, нужно медленно повернуть его против часовой стрелки во избежание появления брызгов кофе или воды.

Считается вполне нормальным явление, когда в процессе нагрева обнаруживаются маленькие выбросы пара из фильтродержателя.

Световой индикатор (N) периодически загорается и гаснет, указывая на функционирование термостата бойлера, который поддерживает оптимальную температуру нагрева воды (примерно 100 °C / 210 °F для приготовления кофе и примерно 150 °C / 300 °F для подачи пара).

Как для первой чашки кофе, так и для последующих, рекомендуется начинать подачу кофе только после того, как зажжется световой индикатор (N).

Как приготовить кофе с чалдой

Для приготовления кофе с чалдами необходимо использовать имеющийся в комплекте специальный фильтр для 1 чашки/чалды (D) следующим образом:

- 1 Вставить чалду в фильтродержатель (Рис. 17).
- 2 Нажмите на чалду пальцем в направлении внутрь фильтра. Чалда должна быть расположена в центре фильтродержателя.
- 3 Затем установить фильтродержатель в свое гнездо. Завинтите держатель фильтра, следя за тем, чтобы он был хорошо зафиксирован на фланце (Рис. 8).
- 4 После приготовления кофе, при съеме фильтродержателя, чалда может зацепиться за верхнюю часть прибора. Чтобы снять ее, наклонить фильтродержатель (Рис. 18), чтобы чалда сама выпала из него.

Для получения кофе высокого качества, всегда рекомендуется приобретать чалды со знаком соответствия E.S.E.

Если чалда не вставлена как следует, или фильтродержатель недостаточно хорошо закреплен в своем гнезде, возможен выход нескольких капель воды из фильтродержателя.

Функция автоматического отключения

Если прибор был включен, но не использован в течение 30 минут, то срабатывает механизм автовыключения. Эта функция переводит прибор в режим standby. Световой индикатор включения (R) не горит. Для повторного включения прибора необходимо еще раз нажать на кнопку включения (J).

Наполнение бака водой в процессе применения

Когда вода в емкости кофеварки заканчивается, не требуется выполнения никаких специальных операций, поскольку кофеварка снабжена специальным заливочным клапаном. Достаточно просто вынуть вилку из розетки, вынуть емкость и вновь наполнить ее водой.

КАК ПРИГОТОВИТЬ КАПУЧЧИНО

Для приготовления капучино, горячего шоколада или подогревания какого-нибудь напитка необходимо перевести выключатель (O) в положение подачи пара (☺) и подождать пока загорится световой индикатор (N), который указывает на то, что бойлер нагрелся до температуры подачи пара (около 150°C/300 °F).

Считается вполне нормальным явление, когда в процессе нагрева обнаруживаются маленькие выбросы пара из фильтродержателя.

Поместите стакан под устройство Maxi Cappuccino (H). Повернуть ручку устройства образования пара (M): сначала выйдут немного воды, а сразу же после – сильная струя пара. Поднять ручку подачи пара (M) для того, чтобы прекратить подачу пара и поставить под устройство образования пара Maxi Cappuccino сосуд с молоком для получения пены (Рис. 12). Погрузить наконечник в емкость с молоком до самого дна и вновь опустить ручку подачи пара (M) для получения желаемого результата. Во время данных операций, можно заметить, что световой индикатор (N) периодически выключается и снова включается, показывая

работу термостата, который поддерживает температуру, необходимую для образования пара.

Рекомендуется начинать подачу пара только после того, как зажжется световой индикатор. После каждого использования кофеварки выпускать пар в течение еще нескольких секунд для очистки отверстия от остатков молока.

Поднять ручку подачи пара (M). По окончании приготовления капучино поверните выключатель (O) вверх для предотвращения включения функции подачи пара.

ПОВТОРНОЕ ИСПОЛЬЗОВАНИЕ ДЛЯ ПРИГОТОВЛЕНИЯ КОФЕ

Для приготовления кофе после капучино необходимо довести до нужной температуры котёл, проводя следующие операции: поверните выключатель (O) вверх для охлаждения бойлера и подождите пока световой индикатор (N) погаснет и вновь загорится. Чтобы быстрее остудить нагреватель можно действовать следующим образом.: Поместите стакан под устройство Maxi Sarrucino (H). Перевести переключатель (Q) в положение (☉); Повернуть ручку подачи пара (M): необходимо дать воде вытекать до тех пор, пока не погаснет световой индикатор (N). В этот момент опустите ручку подачи пара (M), повернув выключатель (Q) вверх. Подождать пока зажжется световой индикатор (N). Теперь кофеварка снова готова к приготовлению кофе.

КАК ДЕЛАТЬ ЧАЙ ИЛИ НАСТОЙКИ

Выполнив все действия, описанные в разделе “ Подготовка к эксплуатации”, поместите чашку под устройство Maxi Sarrucino (H). Перевести ручку устройства подачи кофе (Q) в положение (☉). Повернуть ручку устройства образования пара (M); таким образом из устройства Maxi Sarrucino выйдет немного горячей воды. Максимальная доза на две чашки равна 200 мл.

СОВЕТЫ ПО ПРИГОТОВЛЕНИЮ ХОРОШЕГО ИТАЛЬЯНСКОГО ЭСПРЕССО

Необходимо слегка уплотнить молотый кофе в держателе фильтра. Крепость получаемого кофе зависит от степени помола, количества смеси в держателе фильтра, а также от того, как он спрессован. Кофе поступает в чашки, как правило, через несколько секунд. Если время выхода кофе больше предусмотренного, то это значит, что помол кофе слишком мелкий или же кофе был слишком сильно спрессован.

ОЧИСТКА ПРИБОРА



Внимание!

Все действия по чистке должны осуществляться только при полностью выключенном приборе и вытасченной из розетки вилке.



Внимание!

Регулярное техобслуживание и очистка эффективно поддерживают и сохраняют машину на длительный период. Не рекомендуется мыть части прибора в посудомоечной машине. Нельзя использо-

вать прямые струи воды.



Внимание!

Любые действия по уходу за прибором должны производиться при полностью охлажденном приборе.

Чистка кофейных фильтров

Убедитесь в том, что отверстия не закупорились и, если это случилось, прочистите их при помощи щётки (Рис. 13). Пропустить кипящую воду через держатель фильтра со вставленным фильтром без кофейной смеси, чтобы растворить или удалить возможные остатки кофе или другие загрязнения.



Внимание!

Осторожно снять держатель фильтра, так как остаточное давление может привести к возникновению брызг горячей воды.

Рекомендуется каждые 3 месяца тщательно чистить фильтр, следуя инструкциям, вложенным в упаковку и используя чистящие таблетки COFFEE CLEAN марки Ariete, которые можно приобрести в торговых точках и в авторизованных сервисных центрах, либо, в качестве альтернативы, обычные чистящие таблетки (без блескообразователя или других химических добавок) для посудомоечных машин следующим образом:

- Вставить чистящую таблетку для посудомоечной машины в фильтр (без кофе) в нагретый прибор (после минимум 5 минут разогрева).
- Прикрепить держатель фильтра к прибору и разместить под ним емкость для кофе.
- Перевести переключатель (Q) в положение “кофе” (☕) для того, чтобы запустить процесс выхода воды и дать ей вытекать в течение 15-20 сек.
- Выключить подачу воды со вставленным фильтроносителем в машину, оставляя при этом таблетку для воздействия хотя бы на 15 минут.
- Повторить операцию подачи воды, включая насос на 15-20 секунд, затем отключая его на 15-20 секунд, до тех пор, пока не закончится вода в резервуарах.
- Вынуть фильтроноситель из машины и хорошо промыть его из под крана струёй воды.
- Выключить машину, отключить провод питания из электрической розетки и прочистить при помощи губки место вставления фильтроносителя для устранения каких-либо остатков порошка на душе.
- Включить прибор, прикрепить держатель фильтра и дать вытечь еще хотя бы двум чашкам воды, чтобы полностью промыть его.

Если прибор используется каждый день, то операцию по чистке необходимо повторять каждые три месяца.

Очистка сита из силикона

Промыть силиконовое сито (C) под текущей водой, легко нагибая по бокам, чтобы освободить центральное отверстие от возможных отложений кофейной пыли, которая могла его забить (Рис. 14).

Очистка гнезда держателя фильтра

В процессе эксплуатации прибора на кольце держателя фильтра могут появиться засохшие остатки кофе, которые необходимо удалить с помощью зубочистки, губки (Рис. 15) или про-

мыть кольцо под проточной водой, предварительно сняв держатель фильтра (Рис. 4).

Чистка устройства Maxi Cappuccino



Внимание!

Во избежание возникновения ожогов данную операцию необходимо осуществлять при охлажденной хромированной трубке.

Отвинтите устройство (H) от трубы, и промойте его текущей водой. Эту трубку рекомендуется чистить при помощи мягкой ткани. Плотно зафиксировать устройство после окончания вытекания воды. При необходимости прочистить иглой отверстие для выхода пара. После каждого использования прибора рекомендуется выпускать немного пара для очищения отверстия от возможных остатков кофе.

Очищение бака

Рекомендуется периодически производить очистку внутренней части резервуара при помощи губки или влажной материи.

Очистка решетки-подставки для чашек и поддона для сбора жидкости

Рекомендуется периодически освобождать поддон для сбора жидкости (K).

Снять решетку (I) и промыть под проточной водой; Отсоединить поддон для сбора жидкости (K) от кофеварки, вылить из него воду и промыть его под струей воды.

Чистка корпуса прибора



Внимание!

Произведите чистку несъемных частей устройства при помощи мягкой увлажненной ткани во избежание повреждения корпуса.

ДЕКАЛЬЦИНИРОВАНИЕ

Правильное техобслуживание и регулярная чистка устройства позволят предохранить его от возникновения повреждений и поддерживать в рабочем состоянии в течение длительного периода времени, снижая до минимума возможный риск образования в приборе известкового налета. Если, несмотря на эти действия, через некоторое время эксплуатация прибора затрудняется вследствие постоянного использования жесткой кальцинированной воды, то рекомендуется провести декальцинирование устройства. Для этой цели рекомендуется использовать средство для декальцинирования от Ariete на основе лимонной кислоты (NOCAL). Это средство можно найти в центрах сервисного обслуживания Ariete. Ariete не берет на себя никакой ответственности за возможные повреждения внутренних деталей прибора, вызванные применением веществ с химическими добавками. В случае необходимости проведения декальцинирования, необходимо ознакомиться с инструкцией по использованию средства для декальцинирования.

ВЫВОД ИЗ ЭКСПЛУАТАЦИИ

В случае поломки, необходимо отсоединить от электричества машину, опустошить водяной бак и капленакопительную ванночку и очистить (смотреть параграф «Очистка аппарата»).

Перед утилизацией прибора необходимо рассортировать его части в соответствии с видами материалов, использованных для их изготовления, а затем приступить к его утилизации, руководствуясь соответствующими положениями нормативных актов, принятых в стране эксплуатации устройства.

КАК ИСПРАВИТЬ СЛЕДУЮЩИЕ НЕИСПРАВНОСТИ



Внимание!

В случае неправильного функционирования, выключить сразу машину и вытащить штепсель из электрической розетки.

| Проблемы | Причины | Устранение |
|--|---|---|
| Данный прибор не подает кипящую воду для настоек. | Возможно, в схему попал воздух и таким образом, разрядил насос. | Проверить, что хорошо ли вставлен резервуар и уровень не опустился ниже минимального, указанного на нем. Повторите действия, описанные в параграфе “Подготовительные фазы перед использованием”. |
| | Отверстие для выхода пара в наконечнике распределителя засорено. | Удалить при помощи булавки накипь, которая может образоваться в отверстии наконечника. |
| Из прибора не выходит пар. | В нем мало воды и насос не всасывает. | Проконтролировать необходимый уровень воды резервуара, в случае, заполнить его натуральной и свежей водой. |
| | Отверстие для выхода пара в наконечнике распределителя засорено. | Удалить при помощи булавки накипь, которая может образоваться в отверстии наконечника. |
| Вытекание кофе за края держателя фильтра. | Возможно, в держатель фильтра насыпали слишком много молотого кофе, что не позволило прижать до упора держатель фильтра в его гнезде. | Осторожно снять держатель фильтра, так как остаточное давление может привести к возникновению брызг горячей воды. Произведите очистку прокладки при помощи зубочистки или губки (Рис. 15). Повторите операцию, насыпав в фильтр необходимое количество кофе. |
| | На прокладке, в месте присоединения держателя фильтра, образовались остатки молотого кофе. | Произведите чистку прокладки при помощи зубочистки или губки (Рис. 15). |
| | У фильтра, содержащего молотый кофе, засорены выходные отверстия. | Осторожно снять держатель фильтра, так как остаточное давление может привести к возникновению брызг горячей воды. Прочистить закупоренные отверстия фильтра при помощи щётки или булавок. Очистите фильтр при помощи таблеток COFFEE CLEAN от Ariete, следуя указаниям на упаковке. |
| | Чалда кофе с дефектом. | Заменить чалду в фильтродержателе. |

| Проблемы | Причины | Устранение |
|--|---|---|
| <p>Подача кофе не происходит или происходит слишком медленно.</p> | <p>Сито, находящееся в месте прикрепления фильтродержателя, имеет закупоренные отверстия.</p> | <p>Включить прибор без держателя фильтра, чтобы дать вытечь воде. Если вода по-прежнему не выходит равномерно из всех отверстий, необходимо прочистить их с помощью специального средства NOCAL от Ariete, которое можно приобрести в центрах сервисного обслуживания "Ariete", согласно инструкциям на упаковке.</p> |
| | <p>У фильтра, содержащего молотый кофе, засорены выходные отверстия.</p> | <p>Осторожно снять держатель фильтра, так как остаточное давление может привести к возникновению брызг горячей воды. Прочистить закупоренные отверстия фильтра при помощи щётки или булавки. Очистите фильтр при помощи таблеток COFFEE CLEAN от Ariete, следуя указаниям на упаковке.</p> |
| | <p>Помол кофейной смеси слишком мелкий.</p> | <p>Попробовать использовать кофейную смесь более крупного помола.</p> |
| | <p>Кофейная смесь спрессована слишком сильно.</p> | <p>Не так сильно прессовать кофе в фильтре.</p> |
| | <p>Резервуар плохо вставлен.</p> | <p>Вставьте хорошо резервуар, сжимая дно.</p> |
| | <p>В нем мало воды и насос не всасывает.</p> | <p>Проконтролировать необходимый уровень воды резервуара, в случае, заполнить его натуральной и свежей водой.</p> |
| | <p>Чалда кофе с дефектом.</p> | <p>Заменить чалду в фильтродержателе.</p> |
| | <p>Разрыв чалды кофе.</p> | <p>Снять фильтродержатель для чалд, прочистить корпус с помощью губки и вставить новую чалду.</p> |
| <p>Кофе получился слишком водянистым и холодным.</p> | <p>Кофейная смесь слишком крупного помола.</p> | <p>Для получения более концентрированного и горячего кофе, необходимо использовать смесь более тонкого помола.</p> <p>В любом случае эта проблема устраняется при помощи системы Thermoseam®, которая гарантирует получение всегда горячего кофе и богатую кремовую пенку, даже если кофе будет перемолат крупно.</p> |

Дата изготовления указана на корпусе изделия в зашифрованном виде SN wk/yabcdefg, где wk – неделя производства уг – год производства abcdefg – серийный номер изделия.

Соответствует требованиям ТР ТС 004/2011 О безопасности низковольтного оборудования, утвержден Решением Комиссии Таможенного союза №768 от 16 августа 2011 года ТР ТС 020/2011 «Электромагнитная совместимость технических средств», утвержден Решением Комиссии Таможенного союза №879 от 9 декабря 2011 года Информация о сертификации в приложении к гарантийному талону и/или на упаковке изделия.

220-240V ~ 50Hz 850W - I - IPX0

Импортер: ООО «Медиатех»,

Юридический адрес: 127006, город Москва, улица Садовая-Триумфальная, дом 16, строение 3, ПОМ. I, КОМ 2

Фактический адрес: 119048, г. Москва, ул. Усачева, д.29, корпус 3, пом.II, ком.3