

ZSVC259V / ZSVC296V

ODKURZACZ BEZPRZEWODOWY  
БЕСПРОВОДНОЙ ПЫЛЕСОС  
/ Cordless vacuum cleaner

# zelmer



Filip / Blázej

**PL** INSTRUKCJE UŻYTKOWANIA  
Odkurzacz bezprzewodowy

**EN** USER MANUAL  
Cordless vacuum cleaner

**DE** BENUTZERHANDBUCH  
Kabelloser Staubsauger

**CZ** NÁVOD K POUŽITÍ  
Bezdrátový vysavač

**SK** NAVODILA ZA UPORABO  
Tyčový vysávač

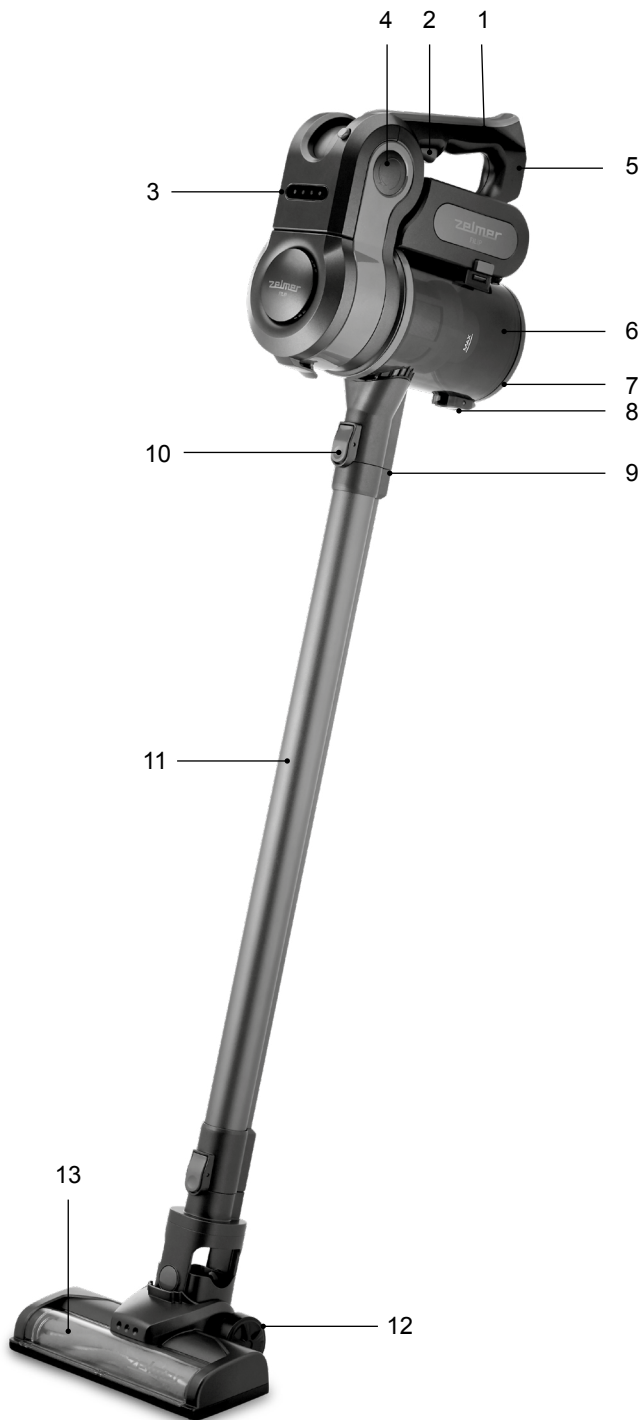
**HU** HASZNÁLATI UTASÍTÁS  
Vezeték nélküli porszívó

**RO** INSTRUCȚIUNI DE UTILIZARE  
Aspirator fără fir

**RU** ИНСТРУКЦИЯ ПО ПРИМЕНЕНИЮ  
Беспроводной пылесос

**BG** ИНСТРУКЦИИ ЗА УПОТРЕБА  
Прахосмукачка без кабел

**UA** ІНСТРУКЦІЯ ПО ЗАСТОСУВАННЮ  
Акумуляторний пилосос



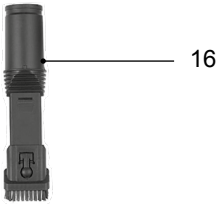
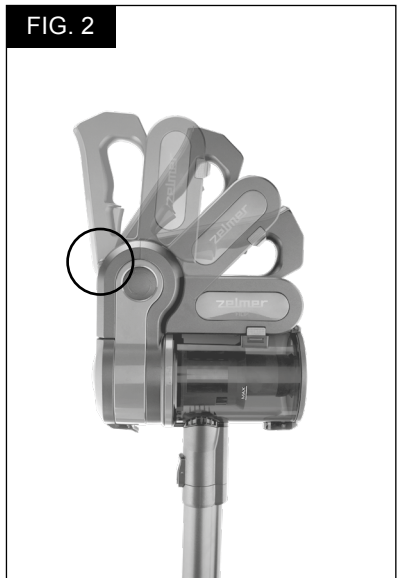


FIG. 1



FIG. 2



CHCEMY DZIĘKUJĘ ZA WYBÓR ZELMERA. ŻYCZYMY PRODUKTU DOKONYWA TWOJEJ SATYSFAKCJI I PRZYJEMNOŚCI.

## OSTRZEŻENIE

Przed użyciem produktu należy uważnie przeczytać instrukcję użytkownika. przechowuj je w bezpiecznym miejscu do wykorzystania w przyszłości.

## OPIS

1. Główny uchwyt
2. Przełącznik zasilania
3. Wskaźnik stanu baterii
4. Ręczny odkurzacz
5. Gniazdo ładowania
6. Pojemnik na kurz
7. Pokrywa pojemnika na kurz
8. Przycisk pokrywy pojemnika na kurz
9. Wlot ssący
10. Przycisk zwalniający rurkę przedłużającą
11. Rurka przedłużająca
12. Szczotka podłogowa
13. Pokrywa szczotki podłogowej
14. Przycisk zwalniania obrotowej szczotki
15. Zasilacz
16. Połączona dysza szczelinowa
17. Okrągły pędzel
18. Zespół filtra przeciwpyłowego (umieszczony w pojemniku na kurz)

## INSTRUKCJE BEZPIECZEŃSTWA

Z tego urządzenia mogą korzystać dzieci w wieku od 8 lat i starsze oraz osoby o ograniczonych zdolnościach fizycznych, sensorycznych lub umysłowych lub bez doświadczenia i wiedzy, pod warunkiem, że otrzymały nadzór lub instrukcje dotyczące bezpiecznego korzystania z urządzenia i rozumieją zagrożenia zaangażowany. Dzieci nie powinny bawić się urządzeniem. Dzieci nie powinny wykonywać czyszczenia ani konserwacji użytkownika bez nadzoru. Kabla adaptera nie można wymienić.

Jeśli kabel zostanie uszkodzony, adapter zostanie wyrzucony.

To urządzenie może być używane tylko z modelem

adaptera dostarczonym z urządzeniem i zasilanym napięciem bezpieczeństwa wskazanym na tabliczce znamionowej urządzenia.

Wtyczkę należy wyjąć z gniazdka przed czyszczeniem lub konserwacją urządzenia.

To urządzenie może być używane tylko z modelem adaptera dostarczonym z urządzeniem i zasilanym bardzo bezpiecznym napięciem wskazanym na tabliczce znamionowej urządzenia.

Postępuj zgodnie z instrukcjami ŁADOWANIA

URZĄDZENIA, aby naładować

to. Postępuj zgodnie z instrukcjami dotyczącymi USUWANIA AKUMULATORA, aby usunąć baterie z urządzenia.

## WAŻNE OSTRZEŻENIA

Przed podłączeniem produktu sprawdź, czy napięcie sieciowe jest takie samo, jak wskazane na etykiecie produktu.

Kabel sieciowy nie może być zaplątany ani owinięty wokół produktu podczas użytkowania.

Nie ciągnij za przewód zasilający, aby go odłączyć.

Nie używaj, nie podłączaj ani nie odłączaj urządzenia od zasilania mokrymi rękami lub stopami.

Postępuj zgodnie z rozdziałem dotyczącym konserwacji i czyszczenia w niniejszej instrukcji czyszczenia.

Natychmiast odłącz urządzenie od sieci w przypadku awarii lub uszkodzenia i skontaktuj się z autoryzowanym serwisem technicznym.

Aby uniknąć ryzyka niebezpieczeństwa, nie otwieraj urządzenia. Tylko wykwalifikowany personel techniczny z oficjalnego serwisu technicznego marki może przeprowadzać naprawy lub procedury na urządzeniu.

Każde nieprawidłowe użycie lub niewłaściwe obchodzenie się z produktem spowoduje utratę gwarancji.

Tylko autoryzowane centrum pomocy technicznej może przeprowadzać naprawy tego produktu.

To urządzenie jest przeznaczone wyłącznie do użytku domowego, w żadnym wypadku nie powinno być użytku komercyjnego ani przemysłowego. W przypadku niewłaściwego użytkowania lub manipulowania produktem, produkt nie będzie objęty gwarancją.

Nie używaj urządzenia do odkurzania płynów (wody itp.), Ostrych przedmiotów (szpilki, szpilki, gwoździe, szkło itp.), Przedmiotów żarowych (zapałki, papierosy)

Nigdy nie używaj turbobrucha do: polskich podłóg, ssania (płynów, mokrego lub wilgotnego pyłu, gorącego popiołu, płonących przedmiotów, takich jak papierosy, zapałki, ostre i twarde przedmioty, takich jak: maszyny do golenia, szpilki, pinezki, kawałki szkła itp.) , mąki, cementu, gipsu, tonera do drukarek lub kserokopiąrek itp.

**EUROGAMA** zrzeka się wszelkiej odpowiedzialności za szkody, które mogą wystąpić u ludzi, zwierząt lub przedmiotów, z powodu nieprzestrzegania tych ostrzeżeń.

## Przed pierwszym użyciem

Rozpakuj wszystkie części i sprawdź, czy dostarczone elementy nie są uszkodzone.

**Uwaga:** dwie dysze mogą być zapakowane jedna w drugą.

**Uwaga:** tubka jest objęta procesem pakowania.

Naładuj akumulator (patrz poniżej).

## Ładowanie baterii

Rozpakuj wszystkie części i sprawdź, czy dostarczone elementy nie są uszkodzone.

**Uwaga:** dwie dysze mogą być zapakowane jedna w drugą.

Naładuj akumulator (patrz poniżej).

## INSTRUKCJA UŻYCIA

### Zmontuj urządzenie

**Uwaga:** Przed montażem metalowej rurki upewnij się, że odkurzacz ręczny nie jest podłączony do ładowarki.

1. Wyjmij ręczny odkurzacz, rurkę metalową i szczotkę podłogową.
2. Włóż przedłużoną rurkę do wlotu ssącego odkurzacza ręcznego, a usłyszysz „kliknięcie”. Gdy przedłużona rura jest prawidłowo zamontowana. Przed użyciem pionowego odkurzacza upewnij się, że przedłużona rura jest prawidłowo włożona
3. Połącz szczotkę podłogową z przedłużoną rurką. Włóż przedłużoną rurkę do szczotki podłogowej. Usłyszysz „kliknięcie”, gdy przedłużona rura zostanie prawidłowo zmontowana.
4. Włóż akumulator do komory akumulatora w korpusie głównym. Zapewnij, że jest całkowicie naprawiony.

Pozycja potrójnego uchwytu

Naciśnij przycisk wskazany na rysunku 1, aby użyć uchwytu na pozycji 2.

Naciśnij przycisk wskazany na rysunku 2, aby użyć uchwytu w pozycji 3, powrót do 2 i wrót do 1.

### Użyj pionowego odkurzacza

**Uwaga:** Przed użyciem odkurzacza wyjmij ładowarkę. Jeśli odkurzacz ładuje się lub akumulator jest bardzo rozładowany, odkurzacz nie będzie działał.

1. Aby użyć pionowego odkurzacza, upewnij się, że odkurzacz ręczny jest prawidłowo podłączony do przedłużonej rurki i szczotki podłogowej.
2. Aby włączyć urządzenie, naciśnij przycisk ON / OFF. Zarówno diody LED na głowicy ssącej, jak i lampki kontrolne na korpusie zaświecą się na niebiesko (3).
3. Możesz wybrać moc ssania, naciskając przycisk regulacji prędkości
4. Po użyciu wyłączyć urządzenie (1).

### Wskaźnik stanu baterii

**Uwaga:** Kontrolka stanu akumulatora będzie migać, gdy pojemność akumulatora jest niewystarczająca.

Wskaźnik stanu baterii ma 4 lampki wskazujące pojemność baterii. 4 niebieskie światła: pojemność baterii > 75%; 3 niebieskie światła: pojemność baterii 75% ~ 50%; 2 niebieskie światła: pojemność baterii 50% -25%; 1 niebieskie światło <25%; 1 niebieskie migające światło: pojemność akumulatora - pusta.

### Ładowanie odkurzacza

**Uwaga:** ręczny odkurzacz nie będzie działał podczas ładowania za pomocą ładowarki.

1. Umieść urządzenie lub odkurzacz ręczny w pobliżu gniazdka elektrycznego i podłącz ładowarkę.
2. Podłącz ładowarkę do gniazda ładowania. Kontrolka stanu akumulatora zaświeci się dynamicznie, wskazując, że odkurzacz jest podłączony do ładowarki i że urządzenie jest ładowane. Kiedy będzie w pełni naładowany, wszystkie 4 lampy zaświecą się.

## KONSERWACJA I CZYSZCZENIE

**Uwaga:** Otwór otworu ssącego musi być zawsze otwarty i wolny od jakichkolwiek przeszkód. W przeciwnym razie silnik przegrzeje się i może ulec uszkodzeniu.

**Uwaga:** Aby odkurzacz działał przez cały czas z najwyższą wydajnością, opróżnij pojemnik na kurz po każdym użyciu i wyczyść filtr przeciwpylowy po 5 czyszczeniach.

1. Wyłącz urządzenie i pozwól mu ostygnąć przed przystąpieniem do czyszczenia.
2. Wyczyść obudowę urządzenia wilgotną szmatką. Nie używaj produktów ściernych ani rozpuszczalników.
3. Nie zanurzaj urządzenia w wodzie lub innym płynie. Upewnij się, że woda nie dostaje się do urządzenia.
4. Usuń brud (włosy i inne włókna) zaplątane wokół szczotki i kół.

### Opróżnij pojemnik na kurz i filtr przeciwpylowy

1. Naciśnij przycisk usuwania pyłu.
2. Opróżnij pojemnik na kurz.

### Wyczyść pojemnik na kurz i filtr przeciwpylowy

1. Wyjmij ręczny odkurzacz z urządzenia.
2. Odłącz pojemnik na kurz od jednostki głównej.
3. Obróć pojemnik na kurz w kierunku oznaczenia „odblokuj” i pociągnij pojemnik na kurz.

### Wyczyść szczotkę rolkową

1. Otwórz osłonę szczotki rolkowej i wyjmij szczotkę rolkową.
2. Delikatnie wyczyść szczotkę wałkową.

## USUWANIE AKUMULATORA

TO URZĄDZENIE MUSI BYĆ ODŁĄCZONE OD SIECI ZASILAJĄCEJ USUWANIE AKUMULATORA.

Naciśnij dolny przycisk akumulatora \*

Modelo 25.9 / 29.6: naciśnij dolne suwaki zestawu akumulatorów

Pociągnij w dół zestaw akumulatorów z urządzenia.

Baterię należy wyjąć z urządzenia przed złomowaniem.

Akumulator należy zutylizować w sposób bezpieczny.

## EKOLOGICZNA UTYLIZACJA



To urządzenie jest oznaczone zgodnie z Dyrektywą Europejską 2012/19/UE oraz polską Ustawą z dnia 11 września 2015 r. „O zużyтым sprzęcie elektrycznym i elektronicznym” (Dz.U. z dn. 23.10.2015 poz. 11688) symbolem przekreślonego kontenera na odpady.

Takie oznakowanie informuje, że sprzęt ten, po okresie jego użytkowania nie może być umieszczany łącznie z innymi odpadami pochodzącymi z gospodarstwa domowego.



Użytkownik jest zobowiązany do oddania go prowadzącym zbieranie zużytego sprzętu elektrycznego i elektronicznego. Prowadzący zbieranie, w tym lokalne punkty zbiórki, sklepy oraz gminne jednostki, tworzą odpowiedni system umożliwiający oddanie tego sprzętu.

Właściwe postępowanie ze zużyтым sprzętem elektrycznym i elektronicznym przyczynia się do uniknięcia szkodliwych dla zdrowia ludzi i środowiska naturalnego konsekwencji, wynikających z obecności składników niebezpiecznych oraz niewłaściwego składowania i przetwarzania takiego sprzętu.

Mamy nadzieję, że produkt przyniesie Państwu wiele satysfakcji.

**WE WOULD LIKE TO THANK YOU FOR CHOOSING ZELMER. WE WISH THE PRODUCT PERFORMS TO YOUR SATISFACTION AND PLEASURE.**

## **WARNING**

Please read the instructions for use carefully prior to using the product. store these in a safe place for future reference.

## **DESCRIPTION**

1. Main Handle
2. Power Switch
3. Battery Status Indicator
4. Handheld Vacuum Cleaner
5. Charging Socket
6. Dust Container
7. Dust Container Lid
8. Dust Container Lid Button
9. Suction Inlet
10. Extension Tube Release Button
11. Extension Tube
12. Floor Brush
13. Floor Brush Cover
14. Rotating Brush Release Button
15. Power Adapter
16. Combined Crevice Nozzle
17. Round Brush
18. Dust Filter Assembly (located inside Dust Container)

## **SAFETY INSTRUCTIONS**

This appliance can be used by children aged from 8 years and above and persons with reduced physical, sensory or mental capabilities or lack of experience and knowledge if they have been given supervision or instruction concerning use of the appliance in a safe way and understand the hazards involved. Children shall not play with the appliance. Cleaning and user maintenance shall not be made by children without supervision.

The adaptor cable cannot be replaced.

If the cable is damaged, the adaptor will be discarded.

This device can only be used with the adapter model supplied with the device and powered with the safety



voltage indicated in the rating plate of the device.

Plug must be removed from socket-outlet before cleaning or maintaining the appliance.

This device can only be used with the adapter model supplied with the device and powered at very safety voltage indicated on the appliance specifications plate.

Follow the DEVICE CHARGE instructions in order to charge it. Follow the device BATTERY REMOVAL instructions for removal of the batteries from the device.

## IMPORTANT WARNINGS

Prior to plugging in the product, check that your mains voltage is the same as the one indicated on the product label.

The mains connection cable must not be tangled or wrapped around the product during use.

Do not pull on the connection cord in order to unplug it.

Do not use, connect or disconnect the device to the mains with your hands or feet wet.

Proceed according to the conservation and cleaning section of this manual for cleaning.

Unplug the product immediately from the mains in the event of any breakdown or damage and contact an authorised Technical support service.

In order to prevent any risk of danger, do not open the device. Only qualified technical personnel from the brand's Official Technical support service may carry out repairs or procedures on the device.

Any incorrect use or improper handling of the product shall render the warranty null and void. Only an authorised technical support service centre may carry out repairs on this product.

This appliance is designed exclusively for domestic use, in no case should be a commercial or industrial use. In case of misuse or tampering with the product, it will be out of warranty.

Do not use the appliance to vacuum liquids (water, etc), sharp objects (pins, pins, nails, glass, etc), incandescent objects (matches, cigarettes)

Never use the turbobrush to: Polish floors, suck (Liquids, wet or damp dust, hot ash, burning objects, such as cigarettes, matches, sharp and hard items, such us: razors, pins, thumbtacks, pieces of glass, etc), flour, cement, plaster, printer or photocopier toner, etc.

**EUROGAMA** disclaims all liability for damages that may occur to people, animals or objects, for the nonobservance of these warnings.

### Before the first use

Unpack all parts and check the items supplied are not damaged. Note: that the two nozzles may be packed inside off each other.

Note the tube is under the packing protection.

Charge up the battery (see below).

### Charging up the battery

Unpack all parts and check the items supplied are not damaged. Note: that the two nozzles may be packed inside off each other.

Charge up the battery (see below).

## INSTRUCTIONS FOR USE

### Assemble the unit

**Note:** Ensure that the handheld vacuum cleaner is not connected to the charger before assembling the Metal tube.

1. Take out of handheld vacuum cleaner, metal tube and floor brush.
2. Insert the extended tube into the suction inlet of handheld vacuum cleaner and you will hear the "click". When the extended tube is assembled rightly. Please make sure that the extended tube is inserted rightly before use the upright vacuum cleaner
3. Connect the floor brush with the extended tube. Please insert the extended tube into the floor brush. You will hear the "click" when the extended tube is assembled rightly.
4. Insert the battery pack in the battery compartment of main body. Assure that is completely fixed.

### Triple Handle position

Press the button in indicated on the figure 1 to use the handle on the position 2.

Press the button indicated on the figure 2 to use the handle on the position 3, return to 2 and return to 1.

### Use the upright vacuum cleaner

**Note:** Please take out of the charger before use the vacuum cleaner. If the vacuum cleaner is charging or very low battery status, the vacuum cleaner will not work.

1. To use the upright vacuum cleaner, ensure that the handheld vacuum cleaner is connected with the extended tube and floor brush rightly.
2. To switch the appliance on, press the ON/OFF button. Both the LED lights on the suction head and the pilot lights on the main body will light on in blue (3).
3. You can choose the suction power by pressing the speed adjusting button
4. After use, switch off the appliance (1).

### Battery status indicator

**Note:** The battery status indicator light will blink when the battery capacity is not enough.

The battery status indicator is with 4 lights to indicate the battery capacity. 4 blue lights: battery capacity >75%; 3 blue lights: battery capacity 75%~50%; 2 blue light: battery capacity 50%-25%; 1 blue light < 25%; 1 blue blinking light: battery capacity –empty.

### Charging your vacuum cleaner

**Note:** The handheld vacuum cleaner will not work when it's charging with charger.

1. Place the unit or handheld vacuum cleaner near an electrical power outlet and plug in the charger.
2. Connect the charger to the charging socket. The battery status indicator lamp will dynamically shine to indicate that the vacuum cleaner is property connected to the charger and that the unit is being charged. When it's fully charged, all the 4 lamps will light.

## MAINTENANCE AND CLEANING

**Caution:** The suction hole opening must be open and free of any obstructions at all times. Otherwise, the motor will overheat and can be damaged.

**Note:** In order for the vacuum to work at top performance all the time, empty the dust container after each use and clean the dust filter after 5 cleanings.

1. Switch off the appliance and let it cool before undertaking any cleaning task.
2. Clean the outside of the appliance with a damp cloth. Do no use abrasive products or solvents.
3. Do not submerge the appliance in water or any other liquid. Make sure no water enters the appliance.
4. Remove any dirt (hair and other fibers) tangled around the brush and wheels.

## Empty the dust container & dust filter

1. Push down the dust release button.
2. Empty the dust container.

## Clean the dust container & dust filter

1. Remove the handheld vacuum cleaner from the unit.
2. Separate the dust cup container from the main unit.
3. Rotate the dust container towards the “unlock” marking and pull down the dust container.

## Clean the roll brush

1. Open the roll brush cover and remove the roll brush.
2. Clean up the roll brush softly.

## BATTERY REMOVAL

THIS APPLIANCE MUST BE DISCONNECTED FROM THE SUPPLY MAINS REMOVING THE BATTERY.

Press the lower button of the battery pack\*

Model 25.9/29.6: press the lower slide buttons of the battery pack

Pull downward the battery packset from the unit.

The battery must be removed from the appliance before it is scrapped.

The battery is to be disposed of safety.

## PRODUCT DISPOSAL



This product complies with European Directive 2012/19/EU on electrical and electronic devices, known as WEEE (Waste Electrical and Electronic Equipment), provides the legal framework applicable in the European Union for the disposal and reuse of waste electronic and electrical devices. Do not dispose of this product in the bin, instead going to the electrical and electronic waste collection centre closest to your home.



The product may contain batteries. Remove them before disposing of the product and dispose in special containers approved for this purpose.

**WIR DANKEN IHNEN FÜR DIE ENTSCHEIDUNG FÜR ZELMER. WIR WÜNSCHEN, DASS DAS PRODUKT ZU IHRER ZUFRIEDENHEIT UND ZUFRIEDENHEIT LEISTET.**

## **WARNUNG**

Bitte lesen Sie die Gebrauchsanweisung sorgfältig durch, bevor Sie das Produkt verwenden. Bewahren Sie diese zum späteren Nachschlagen an einem sicheren Ort auf.

## **BESCHREIBUNG**

1. Hauptgriff
2. Netzschalter
3. Batteriestatusanzeige
4. Handstaubsauger
5. Ladebuchse
6. Staubbehälter
7. Staubbehälterdeckel
8. Staubbehälterdeckel-Taste
9. Ansaug einlass
10. Entriegelungsknopf für Verlängerungsrohr
11. Verlängerungsrohr
12. Bodenbürste
13. Bodenbürstenabdeckung
14. Bürstenfreigabetaste drehen
15. Netzteil
16. Kombinierte Spaltdüse
17. Rundbürste
18. Staubfilterbaugruppe (befindet sich im Staubbehälter)

## **SICHERHEITSHINWEISE**

Dieses Gerät kann von Kindern ab 8 Jahren und von Personen mit eingeschränkten körperlichen, sensorischen oder geistigen Fähigkeiten oder mangelnder Erfahrung und mangelndem Wissen verwendet werden, wenn sie über die sichere Verwendung des Geräts unterwiesen wurden und die Gefahren kennen beteiligt. Kinder dürfen nicht mit dem Gerät spielen. Reinigung und Benutzerwartung dürfen nicht von Kindern ohne Aufsicht durchgeführt werden. Das Adapterkabel kann nicht ausgetauscht werden. Wenn das Kabel beschädigt ist, wird der Adapter verworfen.

Dieses Gerät kann nur mit dem mit dem Gerät

gelieferten und mit der auf dem Typenschild des Geräts angegebenen Sicherheitsspannung versorgten Adaptermodell verwendet werden.

Vor der Reinigung muss der Stecker aus der Steckdose gezogen werden das Gerät warten.

Dieses Gerät kann nur mit dem mit dem Gerät gelieferten und mit der auf dem Typenschild des Geräts angegebenen Sicherheitsspannung betriebenen Adaptermodell verwendet werden.

Befolgen Sie die Anweisungen zum Laden des Geräts es. Befolgen Sie die Anweisungen zum Entfernen der Batterien aus dem Gerät.

## WICHTIGE HINWEISE

Überprüfen Sie vor dem Anschließen des Produkts, ob Ihre Netzspannung mit der auf dem Produktetikett angegebenen übereinstimmt.

Das Netzanschlusskabel darf während des Gebrauchs nicht um das Produkt gewickelt werden.

Ziehen Sie nicht am Verbindungskabel, um den Stecker herauszuziehen.

Verwenden, verbinden oder trennen Sie das Gerät nicht mit nassen Händen oder Füßen.

Befolgen Sie zur Reinigung die Anweisungen im Abschnitt zur Aufbewahrung und Reinigung dieser Anleitung.

Ziehen Sie bei einem Defekt oder einer Beschädigung sofort den Netzstecker aus der Steckdose und wenden Sie sich an einen autorisierten technischen Kundendienst.

Öffnen Sie das Gerät nicht, um Gefahren zu vermeiden. Nur qualifiziertes technisches Personal vom offiziellen technischen Kundendienst der Marke darf Reparaturen oder Vorgänge am Gerät durchführen. Jede unsachgemäße Verwendung oder unsachgemäße Behandlung des Produkts führt zum Erlöschen der Garantie. Reparaturen an diesem Produkt dürfen nur von einem autorisierten technischen Kundendienst durchgeführt werden.

Dieses Gerät ist ausschließlich für den Hausgebrauch bestimmt und darf in keinem Fall für gewerbliche oder industrielle Zwecke verwendet werden. Im Falle eines Missbrauchs oder einer Manipulation des Produkts erlischt die Garantie.

Verwenden Sie das Gerät nicht zum Aufsaugen von Flüssigkeiten (Wasser usw.), scharfen Gegenständen (Stiften, Stiften, Nägeln, Glas usw.), glühenden Gegenständen (Streichhölzern, Zigaretten).

Verwenden Sie die Turbobürste niemals zum: Polieren von Böden, Saugen (Flüssigkeiten, nasser oder feuchter Staub, heiße Asche, brennende Gegenstände wie Zigaretten, Streichhölzer, scharfe und harte Gegenstände wie Rasierer, Stifte, Reißnägeln, Glasscherben usw.) , Mehl, Zement, Gips, Toner für Drucker oder Kopierer usw.

**EUROGAMA** lehnt jede Haftung für Schäden ab, die an Menschen, Tieren oder Gegenständen auftreten können, wenn diese Warnungen nicht beachtet werden.

## Vor dem ersten Gebrauch

Packen Sie alle Teile aus und überprüfen Sie, ob die gelieferten Teile nicht beschädigt sind. **Hinweis:** Die beiden Düsen dürfen ineinander gepackt sein.

Beachten Sie, dass sich das Röhrchen unter dem Verpackungsschutz befindet.

Laden Sie den Akku auf (siehe unten).

## Laden Sie den Akku auf

Packen Sie alle Teile aus und überprüfen Sie, ob die gelieferten Teile nicht beschädigt sind. **Hinweis:** Die beiden Düsen dürfen ineinander gepackt sein. Laden Sie den Akku auf (siehe unten).

## GEBRAUCHSANWEISUNG

### Bauen Sie das Gerät zusammen

**Hinweis:** Stellen Sie sicher, dass der Handstaubsauger nicht an das Ladegerät angeschlossen ist, bevor Sie den Metallschlauch montieren.

1. Nehmen Sie den Handstaubsauger, das Metallrohr und die Bodenbürste heraus.
2. Führen Sie den verlängerten Schlauch in den Saugeinlass des Handstaubsaugers ein und Sie hören das „Klicken“. Wenn das verlängerte Rohr richtig montiert ist. Stellen Sie sicher, dass der verlängerte Schlauch richtig eingesetzt ist, bevor Sie den Handstaubsauger verwenden
3. Verbinden Sie die Bodenbürste mit dem verlängerten Schlauch. Bitte stecken Sie den verlängerten Schlauch in die Bodenbürste. Sie hören das Klicken, wenn das verlängerte Rohr richtig montiert ist.
4. Setzen Sie den Akku in das Akkufach des Hauptgehäuses ein. Stellen Sie sicher, dass dies vollständig behoben ist.

### Dreifachgriffposition

Drücken Sie die Taste in der Abbildung 1, um den Griff an der Position 2 zu verwenden.

Drücken Sie die in Abbildung 2 gezeigte Taste, um den Griff in Position 3 zu verwenden, und kehren Sie zu 2 und zu 1 zurück.

### Verwenden Sie den Handstaubsauger

**Hinweis:** Bitte nehmen Sie den Staubsauger vor Gebrauch aus dem Ladegerät. Wenn der Staubsauger aufgeladen wird oder der Batteriestatus sehr niedrig ist, funktioniert der Staubsauger nicht.

1. Um den Handstaubsauger zu verwenden, stellen Sie sicher, dass der Handstaubsauger richtig mit dem verlängerten Rohr und der Bodenbürste verbunden ist.
2. Um das Gerät einzuschalten, drücken Sie die EIN / AUS-Taste. Sowohl die LED-Anzeigen am Saugkopf als auch die Kontrollleuchten am Hauptkörper leuchten blau (3).
3. Sie können die Saugleistung durch Drücken der Geschwindigkeits-Einstelltaste wählen
4. Schalten Sie das Gerät nach Gebrauch aus (1).

### Batteriestatusanzeige

**Hinweis:** Die Batteriestatusanzeige blinkt, wenn die Batteriekapazität nicht ausreicht.

Die Batteriestatusanzeige leuchtet mit 4 Leuchten auf, um die Batteriekapazität anzuzeigen. 4

blaue Lichter: Batteriekapazität > 75%; 3 blaue Lichter: Batteriekapazität 75% ~ 50%; 2 blaues Licht:

Batteriekapazität 50% -25%; 1 blaues Licht <25%; 1 blaues Blinklicht: Batteriekapazität - leer.

### Laden Sie Ihren Staubsauger auf

**Hinweis:** Der Handstaubsauger funktioniert nicht, wenn er mit dem Ladegerät aufgeladen wird.

1. Stellen Sie das Gerät oder den Handstaubsauger in die Nähe einer Steckdose und schließen Sie das Ladegerät an.
2. Schließen Sie das Ladegerät an die Ladebuchse an. Die Batteriestatusanzeige leuchtet dynamisch, um anzuzeigen, dass der Staubsauger an das Ladegerät angeschlossen ist und das Gerät geladen wird. Wenn der Akku vollständig aufgeladen ist, leuchten alle 4 Lampen.

## WARTUNG UND REINIGUNG

**Achtung:** Die Öffnung der Ansaugöffnung muss jederzeit offen und frei von Hindernissen sein. Andernfalls wird der Motor überhitzt und kann beschädigt werden.

**Hinweis:** Damit der Staubsauger immer mit höchster Leistung arbeitet, leeren Sie den Staubbehälter nach jedem Gebrauch und reinigen Sie den Staubfilter nach 5 Reinigungen.

1. Schalten Sie das Gerät aus und lassen Sie es abkühlen, bevor Sie Reinigungsarbeiten durchführen.
2. Reinigen Sie die Außenseite des Geräts mit einem feuchten Tuch. Verwenden Sie keine Scheuermittel oder Lösungsmittel.
3. Tauchen Sie das Gerät nicht in Wasser oder andere Flüssigkeiten. Stellen Sie sicher, dass kein Wasser in das Gerät gelangt.
4. Entfernen Sie jeglichen Schmutz (Haare und andere Fasern), der sich um die Bürste und die Räder verwickelt.

## Leeren Sie den Staubbehälter und den Staubfilter

1. Drücken Sie die Staubfreigabetaste.
2. Leeren Sie den Staubbehälter.

## Reinigen Sie den Staubbehälter und den Staubfilter

1. Nehmen Sie den Handstaubsauger aus dem Gerät.
2. Trennen Sie den Staubbehälter vom Hauptgerät.
3. Drehen Sie den Staubbehälter in Richtung der Markierung „Entriegeln“ und ziehen Sie den Staubbehälter nach unten.

## Reinigen Sie die Rollenbürste

1. Öffnen Sie die Rollenbürstenabdeckung und entfernen Sie die Rollenbürste.
2. Reinigen Sie die Rollenbürste vorsichtig.

## BATTERIE ENTFERNEN

DIESES GERÄT MUSS VON DER STROMVERSORGUNG GETRENNT WERDEN, MIT DER DIE BATTERIE ENTFERNT WIRD.

Drücken Sie die untere Taste des Akkus \*

Modelo 25.9 / 29.6: Drücken Sie die unteren Schiebetasten des Akkus

Ziehen Sie das Akkupaket vom Gerät nach unten.

Der Akku muss aus dem Gerät entfernt werden, bevor er verschrottet wird.

Der Akku ist sicherheitshalber zu entsorgen.

## ENTSORGUNG DES PRODUKTS



Dieses Produkt entspricht der europäischen Richtlinie 2012/19 / EU für Elektro- und Elektronikgeräte, bekannt als WEEE (Waste Electrical and Electronic Equipment), und bietet den in der Europäischen Union geltenden Rechtsrahmen für die Entsorgung und Wiederverwendung von Elektro- und Elektronikaltgeräten. Entsorgen Sie dieses Produkt nicht in der Tonne, sondern in der Sammelstelle für Elektro- und Elektronikabfälle in Ihrer Nähe.



Das Produkt enthält möglicherweise Batterien. Entfernen Sie sie, bevor Sie das Produkt entsorgen, und entsorgen Sie sie in dafür zugelassenen Behältern.

CHTĚLI BYCHOM VÁM PODĚKOVAT ZA VÝBĚR ZELMER. PŘIJÍME VÁS PRODUKTOVÉ VLASTNOSTI VAŠE SPOKOJNOSTI A PROSÍM.

## VAROVÁNÍ

Před použitím produktu si pozorně přečtěte návod k použití. uložte je na bezpečném místě pro budoucí použití.

## POPIS

1. Hlavní držadlo
2. Vypínač napájení
3. Indikátor stavu baterie
4. Ruční vysavač
5. Nabíjecí zásuvka
6. Kontejner na prach
7. Víko nádoby na prach
8. Tlačítko víka nádoby na prach
9. Sací vstup
10. Tlačítko pro uvolnění rozšiřovací trubice
11. Prodlužovací trubice
12. Kartáč na podlahu
13. Podlahový kartáč
14. Otočné tlačítko uvolnění kartáče
15. Napájecí adaptér
16. Kombinovaná štěrbinová tryska
17. Kulatý kartáč
18. Sestava prachového filtru (umístěná uvnitř nádoby na prach)

## BEZPEČNOSTNÍ INSTRUKCE

Tento spotřebič mohou používat děti od 8 let a starší a osoby se sníženými fyzickými, smyslovými nebo mentálními schopnostmi nebo nedostatkem zkušeností a znalostí, pokud jim byl poskytnut dohled nebo poučení o používání spotřebiče bezpečným způsobem a porozumění rizikům zapojen. Děti se se zařízením nesmí hrát. Čištění a údržbu uživatelů nesmí provádět děti bez dozoru.

Kabel adaptéru nelze vyměnit.

Pokud je kabel poškozen, adaptér se zahodí.

Toto zařízení lze použít pouze s modelem adaptéru dodávaným spolu se zařízením a napájeným bezpečnostním napětím uvedeným na typovém štítku zařízení.



Před čištěním musí být zástrčka odpojena ze zásuvky údržba spotřebiče.

Toto zařízení lze použít pouze s modelem adaptéru dodávaným spolu se zařízením a napájeným velmi bezpečným napětím uvedeným na štítku s údaji o zařízení.

Chcete-li nabíjet, postupujte podle pokynů NABÍJENÍ ZAŘÍZENÍ

to. Postupujte podle pokynů pro ODSTRANĚNÍ BATERIE pro vyjmutí baterií ze zařízení.

## DŮLEŽITÁ UPOZORNĚNÍ

Před zapojením výrobku zkontrolujte, zda je síťové napětí stejné jako napětí uvedené na štítku produktu. Během používání nesmí být síťový připojovací kabel zamotaný nebo ovinutý kolem produktu.

Netahejte za připojovací kabel, abyste jej mohli odpojit.

Nepoužívejte, nepřipojujte ani neodpojujte zařízení k síti mokřima rukama nebo nohama.

Při čištění postupujte podle části o zachování a čištění v této příručce.

V případě poruchy nebo poškození okamžitě odpojte produkt od sítě a kontaktujte autorizovaný servis technické podpory.

Neotevírejte zařízení, abyste předešli jakémukoli nebezpečí. Opravy nebo postupy na zařízení mohou provádět pouze kvalifikovaní technici z oficiální služby technické podpory značky.

Nesprávné použití nebo nesprávné zacházení s výrobkem způsobí neplatnost záruky. Opravy tohoto výrobku mohou provádět pouze autorizované servisní středisko technické podpory.

Tento spotřebič je určen výhradně pro domácí použití, v žádném případě by nemělo být použito pro komerční nebo průmyslové použití. V případě nesprávného použití nebo manipulace s výrobkem nebude záruka poskytována.

Nepoužívejte spotřebič k vysávání tekutin (voda atd.), Ostrých předmětů (špendlíky, špendlíky, hřebíky, sklo atd.), Žhavých předmětů (zápalky, cigarety)

Nikdy nepoužívejte turbobrush k: polským podlahám, sání (kapaliny, mokrý nebo vlhký prach, horký popel, hořící předměty, jako jsou cigarety, zápalky, ostré a tvrdé předměty, jako jsou nůž, břitvy, špendlíky, připínáčky, kousky skla atd.), mouka, cement, sádra, tiskárna nebo fotokopírovací toner atd.

**EUROGAMA** se zřídka veškeré odpovědnosti za škody, které mohou vzniknout lidem, zvířatům nebo předmětům v důsledku nedodržení těchto varování.

### Před prvním použitím

Vybalte všechny součásti a zkontrolujte, zda dodané položky nejsou poškozené. **Poznámka:** že obě trysky mohou být baleny uvnitř sebe.

Uvědomte si, že zkumavka je pod ochranou obalu.

Nabíjte baterii (viz níže).

### Nabíjení baterie

Vybalte všechny součásti a zkontrolujte, zda dodané položky nejsou poškozené. **Poznámka:** že obě trysky mohou být baleny uvnitř sebe.

Nabíjte baterii (viz níže).

## NÁVOD K POUŽITÍ

### Sestavte jednotku

**Poznámka:** Před montáží kovové trubice se ujistěte, že ruční vysavač není připojen k nabíječe.

1. Vyměňte ruční vysavač, kovovou trubku a podlahový kartáč.
2. Vložte prodlouženou trubici do sacího vstupu ručního vysavače a uslyšíte cvaknutí. Když je prodloužená trubice správně sestavena. Před použitím stojatého vysavače se ujistěte, že je prodloužená trubice zasunuta správně
3. Připojte podlahový kartáč k prodloužené trubici. Vložte prodlouženou trubici do podlahového kartáče. Když je prodloužená trubice správně sestavena, uslyšíte cvaknutí.
4. Vložte baterii do přihrádky na baterie na hlavním těle. Zajistěte, aby byla zcela opravena.

### Poloha trojitě rukojeti

Stisknutím tlačítka znázorněného na obrázku 1 použijte držadlo na pozici 2.

Stisknutím tlačítka znázorněného na obrázku 2 použijte držadlo v poloze 3, návrat do 2 a návrat do 1.

### Použijte svislý vysavač

**Poznámka:** Před použitím vysavače prosím vyměňte nabíječku. Pokud se vysavač nabíjí nebo je velmi slabý stav baterie, vysavač nebude fungovat.

1. Chcete-li používat svislý vysavač, ujistěte se, že je ruční vysavač správně připojen k prodloužené trubici a podlahovému kartáčku.
2. Pro zapnutí spotřebiče stiskněte tlačítko ON / OFF. LED světla na sací hlavě i kontrolky na hlavním tělese se rozsvítí modře (3).
3. Sací sílu si můžete vybrat stisknutím tlačítka pro nastavení rychlosti
4. Po použití spotřebič vypněte (1).

### Indikátor stavu baterie

**Poznámka:** Kontrolka stavu baterie bude blikat, když kapacita baterie nebude dostatečná.

Indikátor stavu baterie je se 4 kontrolkami indikující kapacitu baterie. 4 modrá světla: kapacita baterie > 75%; 3 modrá světla: kapacita baterie 75% ~ 50%; 2 modré světlo: kapacita baterie 50% -25%; 1 modré světlo <25%; 1 modré blikající světlo: kapacita baterie - nevyžádaná.

### Nabíjení vysavače

**Poznámka:** Ruční vysavač nebude fungovat, když se nabíjí nabíječkou.

1. Umístěte jednotku nebo ruční vysavač do elektrické zásuvky a zapojte nabíječku.
2. Připojte nabíječku k nabíjecí zásuvce. Kontrolka stavu baterie bude dynamicky svítit, což znamená, že vysavač je připojen k nabíječe a že se jednotka nabíjí. Když je plně nabitá, rozsvítí se všechny 4 lampy.

## ÚDRŽBA A ČIŠTĚNÍ

**Pozor:** Otvory sacího otvoru musí být vždy otevřené a bez překážek. Jinak se motor přehřeje a může být poškozen.

**Poznámka:** Aby vakuum fungovalo vždy při maximálním výkonu, vyprázdněte nádobu na prach po každém použití a po 5 čištěních vyčistěte prachový filtr.

1. Před prováděním jakéhokoli čištění vypněte spotřebič a nechte jej vychladnout.
2. Vnější část přístroje očistěte navlhčeným hadříkem. Nepoužívejte abrazivní přípravky ani rozpouštědla.
3. Neponořujte přístroj do vody ani jiné kapaliny. Ujistěte se, že do zařízení nevnikla žádná voda.
4. Odstraňte všechny nečistoty (vlasy a jiná vlákna) zamotané kolem kartáče a kol.

### Vyprázdněte nádobu na prach a prachový filtr

1. Stiskněte tlačítko pro uvolnění prachu.
2. Vyprázdněte nádobu na prach.

## Vyčistěte nádobu na prach a prachový filtr

1. Vyměňte ruční vysavač z jednotky.
2. Oddělte nádobku na prach od hlavní jednotky.
3. Otočte nádobu na prach směrem ke značce „odemknout“ a nádobu na prach stáhněte dolů.

## Vyčistěte váleček

1. Otevřete kryt válečku a vyměňte váleček.
2. Jemně očistěte váleček.

## VYBITÍ BATERIE

TOTO SPOTŘEBIČ MUSÍ BÝT ODPOJENO Z DODÁVKY HLAVNÍHO VYBAVENÍ BATERIE.

Stiskněte spodní tlačítko baterie \*

Modelo 25.9 / 29.6: Stiskněte spodní posuvná tlačítka baterie

Vytáhněte baterii z jednotky směrem dolů.

Baterie musí být před likvidací vyjmuta ze spotřebiče.

Baterie musí být zlikvidována v bezpečí.

## LIKVIDACE VÝROBKU



Tento produkt je v souladu s evropskou směrnicí 2012/19 / EU o elektrických a elektronických zařízeních známých jako WEEE (Odpadní elektrická a elektronická zařízení), poskytuje právní rámec platný v Evropské unii pro likvidaci a opětovné použití odpadních elektronických a elektrických zařízení. Nevyhazujte tento produkt do koše, ale jděte do sběrného střediska pro elektrický a elektronický odpad nejbliže k vašemu domovu.



Produkt může obsahovat baterie. Před likvidací produktu je vyjměte a zlikvidujte ve speciálních nádobách schválených pro tento účel.

CHCELI BY SME VÁM RADI POĎAKOVAŤ ZA VÝBER ZELMER. ŽELÁME SI PRODUKTOVÉ VÝKONY PRE VAŠU SPOKOJNOSŤ A POTEŠENIE.

## VÝSTRAHA

Pred použitím produktu si pozorne prečítajte návod na použitie. uschovajte ich na bezpečnom mieste pre budúce použitie.

## POPIS

1. Hlavná rukoväť
2. Vypínač
3. Indikátor stavu batérie
4. Ručný vysávač
5. Nabíjacia zásuvka
6. Nádoba na prach
7. Veko nádoby na prach
8. Tlačidlo veka nádoby na prach
9. Sací otvor
10. Tlačidlo na uvoľnenie predlžovacej trubice
11. Predlžovacia trubica
12. Kefa na podlahu
13. Kryt podlahovej kefy
14. Tlačidlo uvoľnenia rotačnej kefy
15. Sieťový adaptér
16. Kombinovaná štrbinová dýza
17. Okrúhla kefa
18. Zostava prachového filtra (nachádza sa vo vnútri nádoby na prach)

## BEZPEČNOSTNÉ INŠTRUKCIE

Tento spotrebič môžu používať deti vo veku od 8 rokov a viac a osoby so zníženými fyzickými, zmyslovými alebo mentálnymi schopnosťami alebo nedostatkom skúseností a vedomostí, ak boli pod dohľadom alebo poučením o používaní spotrebiča bezpečným spôsobom a porozumeli nebezpečenstvám zapojení. Deti sa so spotrebičom nesmú hrať. Čistenie a údržbu užívateľa nesmú robiť deti bez dozoru.

Kábel adaptéra nie je možné vymeniť.

Ak je kábel poškodený, adaptér sa zahodí.

Toto zariadenie sa môže používať iba s modelom adaptéra dodávaného spolu so zariadením a napájaným s bezpečnostným napätím uvedeným na typovom štítku zariadenia.

Pred čistením alebo odpojením musí byť zástrčka vytiahnutá zo zásuvky údržba spotrebiča.

Toto zariadenie sa môže používať iba s modelom adaptéra dodávaným spolu so zariadením a napájaným veľmi bezpečným napätím uvedeným na typovom štítku spotrebiča.

Ak chcete nabíjať, postupujte podľa pokynov na zariadení DEVICE CHARGE ono. Pri vyberaní batérií zo zariadenia postupujte podľa pokynov na ODSTRÁNENIE BATÉRIE.

## DÔLEŽITÉ UPOZORNENIA

Pred zapojením produktu skontrolujte, či je vaše sieťové napätie rovnaké ako napätie uvedené na štítku produktu.

Sieťový pripájací kábel sa počas používania nesmie okolo produktu skrútiť alebo omotať.

Ak chcete kábel odpojiť, netiahnite za kábel.

Nepoužívajte, nepripájajte ani neodpájajte zariadenie k elektrickej sieti rukami alebo nohami mokrymi.

Pri čistení postupujte podľa časti o ochrane a čistení v tejto príručke.

V prípade poruchy alebo poškodenia ihneď odpojte produkt zo siete a obráťte sa na autorizovaný servis technickej podpory.

Aby ste predišli riziku, neotvárajte zariadenie. Na prístroji môžu vykonávať opravy alebo postupy iba kvalifikovaný technický personál z oddelenia technickej podpory značky.

Akékoľvek nesprávne použitie alebo nesprávne zaobchádzanie s výrobkom spôsobí neplatnosť záruky.

Opravy tohto výrobku môžu vykonávať iba autorizované servisné stredisko technickej podpory.

Tento spotrebič je určený výlučne na použitie v domácnosti, v žiadnom prípade by nemal byť používaný na komerčné alebo priemyselné použitie. V prípade nesprávneho použitia alebo neoprávneného zásahu do výrobku nebude záruka poskytnutá.

Nepoužívajte prístroj na vysávanie tekutín (voda atď.), Ostrých predmetov (špendlíky, špendlíky, nechty, sklo atď.), Žiaroviek (zápalky, cigarety)

Nikdy nepoužívajte turbodúchadlo na: poľské podlahy, cmúľanie (kvapaliny, mokrý alebo vlhký prach, horúci popol, horiace predmety, ako sú cigarety, zápalky, ostré a tvrdé predmety, ako sú nás: britvy, špendlíky, špendlíky, kúsky skla atď.), múka, cement, sadra, tlačiareň alebo kopírovací toner atď.

**EUROGAMA** sa zrieka akejkoľvek zodpovednosti za škody, ktoré môžu vzniknúť ľuďom, zvieratám alebo predmetom v dôsledku nedodržania týchto upozornení.

## Pred prvým použitím

Vybalte všetky diely a skontrolujte, či nie sú poškodené dodávané predmety.

**Poznámka:** tieto dve dýzy môžu byť balené vo vnútri seba.

Všimnite si, že skúmavka je pod ochranou obalu.

Nabite batériu (pozri nižšie).

## Nabíjanie batérie

Vybalte všetky diely a skontrolujte, či nie sú poškodené dodávané predmety.

**Poznámka:** tieto dve dýzy môžu byť balené vo vnútri seba.

Nabite batériu (pozri nižšie).

# INŠTRUKCIE NA POUŽÍVANIE

## Zostavte jednotku

**Poznámka:** Pred montážou kovovej trubice sa uistite, že vreckový vysávač nie je pripojený k nabíjačke.

1. Vyberte z ručného vysávača, kovovej trubice a podlahovej kefy.
2. Zasuňte predĺženú hadičku do sacieho otvoru vreckového vysávača a budete počuť kliknutie. Keď je predĺžená trubica správne zostavená. Pred použitím zvislého vysávača sa uistite, že predĺžená hadička je vložená správne
3. Spojte podlahovú kefu s predĺženou trubicou. Vložte predĺženú trubicu do podlahovej kefy. Keď je predĺžená trubica správne namontovaná, budete počuť kliknutie.
4. Vložte batériu do priestoru pre batériu na hlavnom tele. Uistite sa, že je úplne opravený.

Poloha trojitej rukoväte

Stlačením tlačidla znázorneného na obrázku 1 použite rukoväť na pozícii 2.

Stlačením tlačidla znázorneného na obrázku 2 použite rukoväť v polohe 3, vráťte sa do polohy 2 a vráťte sa do polohy 1.

## Použite zvislý vysávač

**Poznámka:** Pred použitím vysávača vyberte nabíjačku. Ak sa vysávač nabíja alebo je veľmi vybitý stav batérie, vysávač nebude fungovať.

1. Ak chcete používať zvislý vysávač, uistite sa, že je ručný vysávač správne spojený s predĺženou trubicou a podlahovou kefou.
2. Na zapnutie spotrebiča stlačte tlačidlo ON / OFF. Kontrolky LED na sacej hlave a kontrolky na hlavnom telese sa rozsvietia modrou farbou (3).
3. Sací výkon si môžete zvoliť stlačením tlačidla nastavenia rýchlosti
4. Po použití spotrebič vypnite (1).

## Indikátor stavu batérie

**Poznámka:** Kontrolka stavu batérie bude blikať, keď kapacita batérie nebude dostatočná.

Indikátor stavu batérie je vybavený 4 kontrolkami, ktoré indikujú kapacitu batérie. 4 modré svetlá:

kapacita batérie > 75%; 3 modré svetlá: kapacita batérie 75% ~ 50%; 2 modré svetlo: kapacita batérie 50% -25%; 1 modré svetlo <25%; 1 modré blikajúce svetlo: kapacita batérie - nevyžiadaná.

## Nabíjanie vysávača

**Poznámka:** Ručný vysávač nebude fungovať, keď sa nabíja pomocou nabíjačky.

1. Jednotku alebo vreckový vysávač umiestnite do elektrickej zásuvky a zapojte nabíjačku.
2. Pripojte nabíjačku k nabíjacej zásuvke. Kontrolka stavu batérie bude dynamicky svietiť, čo znamená, že vysávač je pripojený k nabíjačke a že sa jednotka nabíja. Po úplnom nabití sa rozsvietia všetky 4 svetlá.

## ÚDRŽBA A ČISTENIE

**Pozor:** Otvor sacieho otvoru musí byť vždy otvorený a bez akýchkoľvek prekážok. V opačnom prípade sa motor prehrieva a môže sa poškodiť.

**Poznámka:** Aby vákuum fungovalo vždy pri najvyššom výkone, vyprázdňte nádobu na prach po každom použití a prachový filter po 5 čisteniach vyčistite.

1. Pred vykonaním akýchkoľvek čistiacich prác vypnite spotrebič a nechajte ho vychladnúť.
2. Vonkajšiu časť zariadenia očistite navlhčenou tkaninou. Nepoužívajte abrazívne prostriedky ani rozpúšťadlá.
3. Spotrebič neponárajte do vody ani inej tekutiny. Uistite sa, že do zariadenia nevnikla žiadna voda.
4. Odstráňte všetky nečistoty (vlasy a iné vlákna) spletené okolo kefy a koliesok.

## Vyprázdňte nádobu na prach a prachový filter

1. Stlačte tlačidlo na uvoľnenie prachu.
2. Vyprázdňte nádobu na prach.

## Vyčistite nádobu na prach a prachový filter

1. Vyberte vreckový vysávač z jednotky.
2. Oddelíte nádobu na prach od hlavnej jednotky.
3. Otočte nádobu na prach smerom k značke „odomknúť“ a nádobu na prach stiahnite nadol.

## Vyčistite valčekovú kefu

1. Otvorte kryt kefy na valčeky a vyberte ju.
2. Jemne vyčistite valčekovú kefu.

## UYBERANIE BATÉRIE

TOTO ZARIADENIE MUSÍ BYŤ ODPOJENÉ Z DODÁVATEĽSKÝCH HLAVOV VYBERAJÚCICH BATÉRIE.

Stlačte spodné tlačidlo batérie \*

Modelo 25.9 / 29.6: stlačte spodné posúvacie tlačidlá batérie

Vytiahnite batériu z jednotky smerom nadol.

Pred vyradením musí byť zo zariadenia vybratá batéria.

Batéria musí byť zlikvidovaná v bezpečí.

## LIKVIDÁCIA VÝROBKU



Tento výrobok je v súlade s európskou smernicou 2012/19 / EÚ o elektrických a elektronických zariadeniach, známej ako OEEZ (odpadové elektrické a elektronické zariadenia), poskytuje právny rámec uplatniteľný v Európskej únii na likvidáciu a opätovné použitie odpadových elektrických a elektronických zariadení. Nevyhadzujte tento výrobok do koša, ale choďte do zberného strediska elektrických a elektronických odpadov najbližšie k vám domov.



Výrobok môže obsahovať batérie. Pred likvidáciou produktu ich vyberte a zlikvidujte v špeciálnych nádobách schválených na tento účel.

**SZERETNÉNK KÖSZÖNETET MONDANI, HOGY ZELMERET VÁLASZTOTTA. SZERETNÉNK, HOGY A TERMÉK TELJESÍTMÉNYE ELÉGEDETTSÉGÉT ÉS ÖRÖMÉT NYÚJTSA.**

## FIGYELEM

Kérjük, figyelmesen olvassa el a használati útmutatót a termék használata előtt. tárolja ezeket biztonságos helyen, későbbi felhasználás céljából.

## LEÍRÁS

1. Fő fogantyú
2. Főkapcsoló
3. Az akkumulátor állapotjelzője
4. Kézi porszívó
5. Töltőaljzat
6. Portartó
7. Portartó fedél
8. A portartó fedele gomb
9. Szívócső
10. Bővítőcső kioldó gomb
11. Bővítőcső
12. Padlókefe
13. Padlókefe fedele
14. A kefe kioldó gombjának forgatása
15. Hálózati adapter
16. Kombinált résfűvóka
17. Kerek kefe
18. Porszűrő szerelvény (a portartó belsejében található)

## BIZTONSÁGI UTASÍTÁSOK

Ezt a készüléket 8 éves vagy annál idősebb gyermekek és csökkent fizikai, érzékszervi vagy mentális képességekkel rendelkező, illetve tapasztalatlan és ismerettel nem rendelkező személyek használhatják, ha felügyelet vagy utasítás kapott a készülék biztonságos használatával kapcsolatban, és megértették a veszélyeket. magában foglal. A gyermekek nem játszhatnak a készülékkel. Gyermekek nem végezhetnek tisztítást és karbantartást felügyelet nélkül. Az adapterkábel nem cserélhető ki.

Ha a kábel sérült, az adaptert eldobják.

Ezt az eszközt csak az eszközhöz mellékelt adapterrel lehet használni, amelyet a készülék típus tábláján



feltüntetett biztonsági feszültséggel táplálnak.

Tisztítás vagy a tisztítás előtt a dugót ki kell húzni a konnektorból a készülék karbantartása.

Ez az eszköz csak a készülékhez mellékelt adapter modellel használható, és a készülék műszaki adattábláján feltüntetett nagyon biztonságos feszültség alatt üzemel.

A töltéshez kövesse a KÉSZÜLÉK TÖLTÉSÉNEK utasításait azt. Az akkumulátorok eltávolításához kövesse az eszköz AKKUMULÁTOR eltávolítása utasításokat.

## FONTOS FIGYELMEZTETÉSEK

A termék csatlakoztatása előtt ellenőrizze, hogy a hálózati feszültség megegyezik-e a termék címkéjén feltüntetettekkel.

A hálózati csatlakozókábelt használat közben nem szabad összetapadni vagy körültekerni a termékkel. Ne húzza ki a csatlakozókábelt, hogy kihúzza.

Ne használja, ne csatlakoztassa és ne válassa le a készüléket a hálózatról nedves kézzel vagy lábával. A tisztításhoz folytassa a kézikönyv megőrzési és tisztítási fejezetét.

Bármilyen meghibásodás vagy sérülés esetén azonnal húzza ki a készüléket a hálózatról, és vegye fel a kapcsolatot egy hivatalos műszaki támogatási szolgálattal.

A veszély elkerülése érdekében ne nyissa fel a készüléket. Kizárólag a márka hivatalos műszaki támogatási szolgálatának képzett műszaki személyzete végezhet javítást vagy eljárást a készüléken.

A termék helytelen használata vagy nem megfelelő kezelése a jótállást érvénytelenné teszi. Csak erre felhatalmazott műszaki támogatási központ javíthatja a terméket.

Ezt a készüléket kizárólag háztartási célokra tervezték, semmiképpen sem szabad kereskedelmi vagy ipari felhasználásra. A termékkel való visszaélés vagy megsértés esetén a garancia nem jár.

Ne használja a készüléket folyadékok (víz stb.), Éles tárgyak (csapok, csapok, körmök, üveg stb.), Izzító tárgyak (gyufa, cigaretta) porszívásához.

Soha ne használja a turbókefét: lengyel padlóra, szopásra (folyadékok, nedves vagy nedves por, forró hamu, égő tárgyak, például cigaretta, gyufa, éles és kemény tárgyak, ilyenek: borotva, csapok, miniatűrök, üvegdarabok stb.), liszt, cement, vakolat, nyomtató vagy fénymásoló festék stb.

Az **EUROGAMA** nem vállal felelősséget minden olyan károkért, amely emberekre, állatokra vagy tárgyakra fordulhat elő, ezen figyelmeztetések figyelmen kívül hagyása miatt.

### Az első használat előtt

Csomagolja ki az összes alkatrészt és ellenőrizze, hogy a szállított elemek nem sérültek-e.

**Megjegyzés:** a két fűvókát egymáshoz csomagolva lehet.

Vegye figyelembe, hogy a cső a csomagolásvédelem alatt van.

Töltse fel az akkumulátort (lásd alább).

### Az akkumulátor feltöltése

Csomagolja ki az összes alkatrészt és ellenőrizze, hogy a szállított elemek nem sérültek-e.

**Megjegyzés:** a két fűvókát egymáshoz csomagolva lehet.

Töltse fel az akkumulátort (lásd alább).

## HASZNÁLATI ÚTMUTATÓ

### Szerelje össze az egységet

**Megjegyzés:** A fémcső összeszerelése előtt ellenőrizze, hogy a kézi porszívó nincs-e csatlakoztatva a töltőhöz.

1. Vegye ki a kézi porszívót, a fémcsövet és a padlókefét.
2. Helyezze be a meghosszabbított csövet a kézi porszívó szívócsonkjába, és meghallja a kattantást. Ha a meghosszabbított csövet helyesen szerelik be. A függőleges porszívó használata előtt ellenőrizze, hogy a meghosszabbított cső megfelelően van-e behelyezve
3. Csatlakoztassa a padlókefét a meghosszabbított csővel. Helyezze be a meghosszabbított csövet a padlókefébe. A kattantást akkor fogja hallani, amikor a meghosszabbított csövet helyesen állítják össze.
4. Helyezze az akkumulátort a főtest elemtartójába. Biztosítsuk, hogy teljesen rögzítve van.

### Hármas fogantyú helyzet

Nyomja meg az 1. ábrán jelzett gombot a 2-es pozícióban található fogantyú használatához.

Nyomja meg a 2. ábrán jelzett gombot a 3. helyzetben található fogantyú használatához, visszatérés 2-be és 1-be.

### Használjon függőleges porszívót

**Megjegyzés:** A porszívó használata előtt vegye ki a töltőt. Ha a porszívó töltődik vagy nagyon alacsony az akkumulátor állapota, akkor a porszívó nem fog működni.

1. A függőleges porszívó használatához ellenőrizze, hogy a kézi porszívó megfelelően van-e csatlakoztatva a meghosszabbított csőhöz és a padlókeféhez.
2. A készülék bekapcsolásához nyomja meg az ON / OFF gombot. Mind a szívófej LED-je, mind a főtest jelzőfényei kék színben világítanak (3).
3. A szívóerőt a sebességbeállító gomb megnyomásával választhatja ki
4. Használat után kapcsolja ki a készüléket (1).

### Az akkumulátor állapotjelzője

**Megjegyzés:** Az akkumulátor állapotjelzője villog, ha az akkumulátor kapacitása nem elegendő.

Az akkumulátor töltöttségi állapotának jelzőfénye 4 lámpával jelzi az akkumulátor kapacitását. 4 kék fény: az akkumulátor kapacitása > 75%; 3 kék fény: az akkumulátor kapacitása 75% ~ 50%; 2 kék fény: az akkumulátor kapacitása 50% -25%; 1 kék fény <25%; 1 kék villogó fény: az akkumulátor kapacitása - üres.

### Töltse fel a porszívót

**Megjegyzés:** A kézi porszívó nem fog működni, amikor töltővel tölti.

1. Helyezze a készüléket vagy a kézi porszívót egy konnektor közelébe, és dugja be a töltőt.
2. Csatlakoztassa a töltőt a töltőaljzathoz. Az akkumulátor állapotjelző lámpa dinamikus felvillan, jelezve, hogy a porszívó tulajdonságai a töltőhöz vannak csatlakoztatva, és hogy az egység töltődik. Amikor teljesen fel van töltve, mind a 4 lámpa kigyullad.

## KARBANTARTÁS ÉS TISZTÍTÁS

**Vigyázat:** A szívófurat nyílásának mindig nyitottnak és minden akadálytól mentesnek kell lennie.

Ellenkező esetben a motor túlmelegedhet és megsérülhet.

**Megjegyzés:** Annak érdekében, hogy a vákuum folyamatosan működjön a legjobban, minden használat után ürítse ki a porzsákokat, és 5 tisztítás után tisztítsa meg a porszívót.

1. Kapcsolja ki a készüléket, és hagyja lehűlni, mielőtt bármilyen tisztítási feladatot elvégezne.
2. Tisztítsa meg a készülék külsejét egy nedves ruhával. Ne használjon súrolószert vagy oldószert.
3. Ne merítse a készüléket vízbe vagy más folyadékba. Ügyeljen arra, hogy ne kerüljön víz a készülékbe.
4. Távolítsa el a kefe és kerekek körül összegabalyodott szennyeződések (haj és egyéb rostok).

## Ürítse ki a porzsákat és a porszűrőt

1. Nyomja le a porkioldó gombot.
2. Ürítse ki a porzsákat.

## Tisztítsa meg a porzsákat és a porszűrőt

1. Távolítsa el a kézi porszívót az egységből.
2. Válassza le a porzsák tartályt a főegységről.
3. Forgassa a porzsákat a „feloldás” jelölés felé, és húzza le a porzsákat.

## Tisztítsa meg a tekeracet

1. Nyissa fel a hengerkefe fedelét és vegye le a hengerkefét.
2. Lassan tisztítsa meg a tekeracet.

## AKKUMULÁTOR

EZT A KÉSZÜLÉKET BEKAPCSOLTAN KELL SZOLGÁLNI AZ AKKUMULÁTOR FELHASZNÁLÓJÁT.

Nyomja meg az akkumulátor alsó gombját \*

Modelo 25.9 / 29.6: nyomja meg az akkumulátor alsó csúszó gombjait

Húzza lefelé az akkumulátorcsomagokat az egységből.

Az akkumulátort leszerelés előtt ki kell venni a készülékből.

Az akkumulátort biztonságosan ártalmatlanítani kell.

## TERMÉKESZTÉS



Ez a termék megfelel az elektromos és elektronikus berendezésekről szóló 2012/19 / EU európai irányelvnek, az úgynevezett WEEE (elektromos és elektronikus hulladék) néven, és biztosítja az Európai Unióban alkalmazandó jogi keretet az elektronikus és elektromos hulladékok ártalmatlanítására és újrafelhasználására. Ne dobja ki ezt a terméket a tartályba, hanem inkább az otthonához legközelebbi elektromos és elektronikus hulladékgyűjtő központba menjen.



A termék tartalmazhat elemeket. A termék ártalmatlanítása előtt távolítsa el azokat, és az erre a célra jóváhagyott speciális tartályokba dobja.

**VREMĂ VĂ MULȚUMIM PENTRU ALEGERE ZELMER. DORINEM PERFORMELE PRODUSULUI PENTRU SATISFAȚIA ȘI PLĂCUREA DUMNEAVOASTRĂ.**

## **AVERTIZARE**

Vă rugăm să citiți cu atenție instrucțiunile de utilizare înainte de a utiliza produsul. păstrați-le într-un loc sigur pentru referințe viitoare.

## **DESCRIERE**

1. Mânerul principal
2. Comutator de alimentare
3. Indicator de stare a bateriei
4. Aspirator de mână
5. Priză de încărcare
6. Container de praf
7. Capacul containerului de praf
8. Buton pentru capacul containerului de praf
9. intrare de aspirare
10. Buton de eliberare a tubului de extensie
11. Tub de extensie
12. Perie de podea
13. Capac pentru perie
14. Butonul rotativ de eliberare a periei
15. Adaptor de alimentare
16. Duza combinată a crevacelor
17. Perie rotundă
18. Ansamblul filtrului de praf (situat în interiorul containerului de praf)

## **INSTRUCTIUNI DE SIGURANTA**

Acest aparat poate fi utilizat de copii cu vârste cuprinse între 8 ani și peste și persoane cu capacități fizice, senzoriale sau mentale reduse sau lipsă de experiență și cunoștințe, dacă li s-a oferit supraveghere sau instrucțiuni cu privire la utilizarea aparatului într-un mod sigur și dacă înțeleg pericolele. implicat. Copiii nu se vor juca cu aparatul. Curățarea și întreținerea utilizatorului nu trebuie făcute de copii fără supraveghere.

Cablul adaptorului nu poate fi înlocuit.

Dacă cablul este deteriorat, adaptorul va fi aruncat.

Acest dispozitiv poate fi utilizat doar cu modelul de adaptor furnizat împreună cu dispozitivul și alimentat cu tensiunea de siguranță indicată în placa de identificare a dispozitivului.

Ștecherul trebuie scos din priză înainte de curățare sau întreținerea aparatului.

Acest dispozitiv poate fi utilizat doar cu modelul de adaptor furnizat împreună cu dispozitivul și alimentat la o tensiune de siguranță foarte indicată pe placa cu specificații a aparatului.

Urmați instrucțiunile de CHARGE A DISPOZITIVULUI pentru a putea percepe taxele aceasta. Urmați instrucțiunile de ÎNVĂȚARE A BATERIEI pentru a scoate bateriile din dispozitiv.

## AVERTIZĂRI IMPORTANTE

Înainte de a conecta produsul, verificați dacă tensiunea de rețea este aceeași cu cea indicată pe eticheta produsului.

În timpul utilizării, cablul de conectare la rețea nu trebuie încurcat sau înfășurat în jurul produsului.

Nu trageți cablul de conectare pentru a-l deconecta.

Nu folosiți, conectați și nu deconectați dispozitivul la rețeaua cu mâinile sau picioarele ude.

Procedați conform secțiunii de conservare și curățare a acestui manual pentru curățare.

Deconectați produsul imediat de la rețeaua electrică în caz de defecțiune sau deteriorare și contactați un serviciu de asistență tehnică autorizat.

Pentru a preveni orice risc de pericol, nu deschideți dispozitivul. Numai personalul tehnic calificat din serviciul oficial de asistență tehnică al mărcii poate efectua reparații sau proceduri pe dispozitiv.

Orice utilizare incorectă sau manipulare necorespunzătoare a produsului face ca garanția să fie nulă.

Numai un centru de service tehnic autorizat poate efectua reparații la acest produs.

Acest aparat este conceput exclusiv pentru uz casnic, în niciun caz nu trebuie să fie unul comercial sau industrial. În caz de utilizare necorespunzătoare sau de manipulare a produsului, acesta nu va fi garantat.

Nu folosiți aparatul pentru a aspira lichide (apă, etc), obiecte ascuțite (ace, ace, cuie, sticlă etc.), obiecte incandescente (chibrituri, țigări)

Nu folosiți niciodată turbobrush-ul pentru: podele poloneze, sugeți (lichide, praf umed sau umed, cenușă fierbinte, obiecte arzătoare, cum ar fi țigări, chibrituri, articole ascuțite și dure, cum ar fi noi: apa de ras, știfturi, degetele mici, bucăți de sticlă etc.) , făină, ciment, ipsos, toner pentru imprimantă sau fotocopiator etc.

**EUROGAMA** își asumă răspunderea pentru daunele care pot apărea oamenilor, animalelor sau obiectelor, pentru nerespectarea acestor avertismente.

### Înainte de prima utilizare

Despachetați toate piesele și verificați că articolele furnizate nu sunt deteriorate.

**Notă:** este posibil ca cele două duze să fie ambalate unul în interior.

Rețineți că tubul este sub protecția ambalajului.

Încărcați bateria (vezi mai jos).

### Încărcarea bateriei

Despachetați toate piesele și verificați că articolele furnizate nu sunt deteriorate.

**Notă:** este posibil ca cele două duze să fie ambalate unul în interior.

Încărcați bateria (vezi mai jos).

## INSTRUCȚIUNI DE FOLOSIRE

### Asamblați unitatea

**Notă:** Asigurați-vă că aspiratorul de mână nu este conectat la încărcător înainte de asamblarea tubului metalic.

1. Scoateți aspiratorul manual, tubul metalic și peria.
2. Introduceți tubul extins în orificiul de aspirare al aspiratorului de mână și veți auzi „clicul”. Când tubul extins este asamblat corect. Vă rugăm să vă asigurați că tubul extins este introdus corect înainte de a folosi aspiratorul vertical
3. Conectați peria de podea cu tubul extins. Vă rugăm să introduceți tubul extins în peria podelei. Veți auzi „clicul” când tubul extins este asamblat corect.
4. Introduceți bateria în compartimentul bateriei din corpul principal. Asigurați-vă că este complet rezolvat.

### Poziția cu mâner triplu

Apăsăți butonul indicat în figura 1 pentru a utiliza mânerul de pe poziția 2.

Apăsăți butonul indicat în figura 2 pentru a utiliza mânerul în poziția 3, a reveni la 2 și a reveni la 1.

### Folosiți aspiratorul vertical

**Notă:** Vă rugăm să scoateți încărcătorul înainte de a folosi aspiratorul. Dacă aspiratorul se încarcă sau starea bateriei foarte scăzute, aspiratorul nu va funcționa.

1. Pentru a utiliza aspiratorul vertical, asigurați-vă că aspiratorul manual este conectat corect cu tubul extins și peria de podea.
2. Pentru a porni aparatul, apăsați butonul ON / OFF. Atât luminile LED de pe capul de aspirație, cât și luminile pilot de pe corpul principal se vor aprinde în albastru (3).
3. Puteți alege puterea de aspirație apăsând butonul de reglare a vitezei
4. După utilizare, opriți aparatul (1).

Indicator de stare a bateriei

### Indicator de stare a bateriei

**Notă:** Indicatorul de stare al bateriei va clipi atunci când capacitatea bateriei nu este suficientă.

Indicatorul de stare al bateriei este cu 4 lumini pentru a indica capacitatea bateriei. 4 lumini albastre: capacitatea bateriei > 75%; 3 lumini albastre: capacitatea bateriei 75% ~ 50%; 2 lumină albastră: capacitatea bateriei 50% -25%; 1 lumină albastră <25%; 1 lumină intermitentă albastră: capacitatea bateriei - scump.

### Încărcarea aspiratorului

**Notă:** Aspiratorul de mână nu funcționează atunci când se încarcă cu încărcătorul.

1. Așezați unitatea sau aspiratorul de mână lângă o priză electrică și conectați încărcătorul.
2. Conectați încărcătorul la priza de încărcare. Lampa indicatoare a stării bateriei va străluci dinamic pentru a indica faptul că aspiratorul este proprietate conectată la încărcător și că unitatea este în curs de încărcare. Când este complet încărcat, toate cele 4 lămpi se vor aprinde.

## ÎNTREȚINERE ȘI CURĂȚARE

**Atenție:** deschiderea orificiului de aspirație trebuie să fie deschisă în orice moment și fără obstacole. În caz contrar, motorul se va supraîncălzi și poate fi deteriorat.

**Notă:** Pentru ca vidul să funcționeze la performanțe maxime tot timpul, goliți recipientul de praf după fiecare utilizare și curățați filtrul de praf după 5 curățări.

1. Opriți aparatul și lăsați-l să se răcească înainte de a începe orice activitate de curățare.
2. Curățați exteriorul aparatului cu o cârpă umedă. Nu folosiți produse abrazive sau solvenți.
3. Nu scufundați aparatul în apă sau în alt lichid. Asigurați-vă că nu intră apă în aparat.
4. Îndepărtați orice murdărie (păr și alte fibre) încurcate în jurul periei și roților.

## Goliți recipientul de praf și filtrul de praf

1. Apăsăți butonul de eliberare a prafului.
2. Goliți recipientul de praf.

## Curățați recipientul de praf și filtrul de praf

1. Scoateți aspiratorul de mână din unitate.
2. Separați recipientul cupei de praf de unitatea principală.
3. Rotiți recipientul de praf către marcapul „deblocare” și trageți în jos containerul de praf.

## Curățați peria de rulou

1. Deschideți capacul periei de rulou și îndepărtați peria.
2. Curățați ușor peria de rulou.

## ÎNLOCAREA BATERIEI

ACEST APARAT TREBUIE DISCONECTAT DE LA SISTEMUL DE FURNIZARE ÎNVĂȚAREA BATERIEI.

Apăsăți butonul inferior al bateriei \*

Modelo 25.9 / 29.6: apăsați butoanele de dispozitive inferioare ale bateriei

Trageți în jos pachetul de baterii din unitate.

Bateria trebuie scoasă din aparat înainte de a fi descălecată.

Bateria trebuie eliminată de siguranță.

## PRODUCT DISPOSAL



Acest produs respectă Directiva Europeană 2012/19 / UE privind dispozitivele electrice și electronice, cunoscută sub denumirea de DEEE (deșeuri de echipamente electrice și electronice), oferă cadrul legal aplicabil în Uniunea Europeană pentru eliminarea și reutilizarea deșeurilor de dispozitive electronice și electrice. Nu aruncați acest produs în coș, ci mergeți în centrul de colectare a deșeurilor electrice și electronice cel mai aproape de casa dvs.



Produsul poate conține baterii. Îndepărtați-le înainte de a arunca produsul și aruncați în recipiente speciale aprobate în acest scop.

**МЫ ХОТЕЛИ БЫ ПОБЛАГОДАРИТЬ ВАС ЗА ВЫБОР ZELMER. МЫ ЖЕЛАЕМ ПРОИЗВОДИТЕЛЬНЫХ ИЗДЕЛИЙ ДЛЯ ВАШЕГО УДОВЛЕТВОРЕНИЯ И УДОВОЛЬСТВИЯ.**

## **ПРЕДУПРЕЖДЕНИЕ**

Пожалуйста, внимательно прочитайте инструкции по использованию перед использованием продукта. хранить их в безопасном месте для будущей ссылки.

## **ОПИСАНИЕ**

1. Главная ручка
2. Переключатель питания
3. Индикатор состояния батареи
4. Портативный пылесос
5. Зарядка розетка
6. Пыль контейнер
7. Пыль контейнер Лид
8. Пыль контейнер АЙд-Кнопка Lid
9. Ввод всасывания
10. Кнопка выпуска трубки расширения
11. Промедляя труба
12. Напольная кисть
13. Обложка для щеток пола
14. Вращающаяся кнопка выпуска кисти
15. Адаптер питания
16. Комбинированный сопла для кревицей
17. Круглая кисть
18. Сборка пылевых фильтров (находится внутри Пылевого контейнера)

## **ИНСТРУКЦИИ САГИС**

Этот прибор может быть использован детьми в возрасте от 8 лет и старше и лицами с ограниченными физическими, сенсорными или умственными способностями или отсутствием опыта и знаний, если они получили надзор или инструкцию относительно использования прибора безопасным способом и понять связанные с этим опасности.

Дети не должны играть с прибором. Очистка и обслуживание пользователей не должны осуществляться детьми без присмотра.

Кабель адаптера не может быть заменен.



Если кабель поврежден, адаптер будет отброшен.

Это устройство может быть использовано только с моделью адаптера, поставляемого с устройством и приведенным в действие с датчиком безопасности, указанным в рейтинговой пластине устройства.

Подключик должен быть удален из розетки перед очисткой или поддержание прибора.

Это устройство может быть использовано только с моделью адаптера поставляется с устройством и питание при очень

безопасном напряжении, указанном на пластине спецификаций прибора.

Следуйте инструкциям заряд устройства для взимания Платы это. Следуйте инструкциям устройства удаление батареи

для удаления батарей с устройства.

## **ВАЖНО ВНИМАНИЕ**

Перед подключением продукта, убедитесь, что напряжение сети такое же, как указано на этикетке продукта.

Кабель соединения сети не должен быть запутан или обернут вокруг продукта во время пользы.

Не тяните на шнур соединения для того, чтобы отключить его.

Не используйте, не подключайте и не отключайте устройство от сети с помощью рук или мокрых ног.

Продолжить в соответствии с сохранением и очистки разделе этого руководства для очистки.

Немедленно отключите продукт от сети в случае поломки или повреждения и обратитесь в авторизованную службу технической поддержки.

Для того, чтобы предотвратить риск опасности, не открывайте устройство. Только квалифицированный технический персонал из службы официальной технической поддержки бренда может проводить ремонт или процедуры на устройстве.

Любое неправильное использование или неправильная обработка продукта делает гарантию недействительной. Только уполномоченный центр технической поддержки может проводить ремонт этого продукта.

Этот прибор предназначен исключительно для внутреннего использования, ни в коем случае не должно быть коммерческим или промышленным. В случае неправильного использования или фальсификации продукта, он будет из гарантии.

Не используйте прибор для вакуумных жидкостей (вода и т.д.), острых предметов (булавки, булавки, гвозди, стекло и т.д.), накаливания (спички, сигареты)

Никогда не используйте турбограф: польские полы, сосать (жидкости, влажная или влажная пыль,

горячая зола, горящие объекты, такие как сигареты, спички, острые и твердые предметы, такие как мы: бритвы, булавки, thumbtacks, куски стекла, и т.д.), мука, цемент, штукатурка, принтер или фотокопировальный тонер, Др.

**ЕВРОГАМА** не несет ответственности за ущерб, который может быть нанесен людям, животным или объектам, за несоблюдение этих предупреждений.

## Перед первым использованием

Распаковать все детали и проверить поставляемые предметы не повреждены.

**Примечание:** что два сопла могут быть упакованы внутри друг от друга.

Обратите внимание, что трубка находится под упаковочной прокладкой.

Зарядите батарею (см. ниже).

## Зарядка аккумулятора

Распаковать все детали и проверить поставляемые предметы не повреждены.

**Примечание:** что два сопла могут быть упакованы внутри друг от друга.

Зарядите батарею (см. ниже).

# ИНСТРУКЦИИ ДЛЯ ИСПОЛЬЗОВАНИЯ

## Соберите устройство

**Примечание:** Убедитесь, что портативный пылесос не подключен к зарядному устройству перед сборкой металлической трубки.

1. Выньте из портативного пылесоса, металлическую трубку и напольной щеткой.
2. Вставьте расширенную трубку в всасывающий впуск ручного пылесоса, и вы услышите "нажмите кнопку". Когда расширенная трубка собрана правильно. Пожалуйста, убедитесь, что расширенная трубка вставляется правильно перед использованием вертикального пылесоса
3. Соедините щетку пола с удлиненной трубкой. Пожалуйста, вставьте расширенную трубку в напольной щеткой. Вы услышите "клик", когда расширенная трубка собирается правильно.
4. Вставьте аккумуляторную батарею в аккумуляторный отсек основного корпуса. Убедитесь, что это полностью исправлено.

## Положение тройной ручки

Нажмите кнопку в указанном на рисунке 1, чтобы использовать ручку на position 2.

Нажмите кнопку, указанную на рисунке 2, чтобы использовать ручку на позиции 3, вернуться к 2 и вернуться к 1.

## Используйте вертикально пылесос

**Примечание:** Пожалуйста, выньте из зарядного устройства перед использованием пылесоса. Если пылесос заряжается или очень низкий статус батареи, пылесос не будет работать.

1. Чтобы использовать вертикально пылесос, убедитесь, что портативный пылесос связан с расширенной трубки и напольной щеткой правильно.
2. Чтобы включить прибор, нажмите кнопку ON/OFF. И светодиодные фонари на всасывающей головке, и пилотные огни на главном корпусе будут загораться синим цветом (3).
3. Вы можете выбрать мощность всасывания, нажав кнопку регулировки скорости
4. После использования выключите прибор (1).

## Индикатор состояния батареи

**Примечание:** Индикатор состояния батареи будет мигать, когда емкость батареи не достаточна.

Индикатор состояния батареи с 4 огнями, указывающими емкость батареи. 4 синих фонаря: емкость аккумулятора 75%; 3 синих фонаря: емкость аккумулятора 75%-50%; 2 синего света: емкость батареи 50%-25%; 1 синий свет 25%; 1 синий мигающий свет: емкость батареи - пуста.

## Зарядка пылесоса

**Примечание:** Портативный пылесос не будет работать, когда он заряжается с зарядным устройством.

1. Поместите устройство или портативный пылесос рядом с электрической розеткой и подключите зарядное устройство.
2. Подключите зарядное устройство к разъему для зарядки. Лампа индикатора состояния батареи динамически светит для того чтобы показать что пылесос свойство подключено к зарядателю и что блок заряжается. Когда он полностью заряжен, все 4 лампы будут свет.

## ТЕХНИЧЕСКОЕ ОБСЛУЖИВАНИЕ И УБОРКА

**Внимание:** Отверстие всасывающего отверстия должно быть открытым и свободным от каких-либо препятствий в любое время. В противном случае, двигатель будет перегреваться и может быть поврежден.

**Примечание:** Для того, чтобы вакуум работал на максимальной производительности все время, опорожнить контейнер пыли после каждого использования и очистить фильтр пыли после 5 очистки.

1. Выключите прибор и дайте ему остыть перед присядя любой уборщицей.
2. Очистите снаружи прибора влажной тканью. Не используйте абразивные продукты или растворители.
3. Не погружайте прибор в воду или любую другую жидкость. Убедитесь, что вода не попадает в прибор.
4. Удалите любую грязь (волосы и другие волокна) запутался вокруг кисти и колес.

### Опустошить пылевой контейнер и пылевой фильтр

1. Нажмите вниз кнопку освобождения пыли.
2. Опустошить контейнер пыли.

### Очистите пылевой контейнер и пылевой фильтр

1. Удалите портативный пылесос из устройства.
2. Отделить контейнер чашки пыли от основного блока.
3. Поверните контейнер пыли к “разблокировать” маркировки и стащить вниз пыли контейнера.

### Очистите щетку рулона

1. Откройте крышку кисти рулона и снимите кисти рулона.
2. Очистите щетку рулона мягко.

## УДАЛЕНИЕ БАТАРЕИ

ЭТО ПРИБОР ДОЛЖЕН БЫТЬ ОТКЛЮЧЕН ОТ ПИТАНИЯ, УДАЛЯЮЩЕЙ БАТАРЕЮ.

Нажмите на нижнюю кнопку аккумулятора

Modelo 25.9/29.6: нажмите на нижние кнопки слайда аккумулятора

Потяните вниз аккумуляторный блок.

Аккумулятор должен быть удален из прибора, прежде чем он будет утилизирован.

Аккумулятор должен быть удален из безопасности.

## УТИЛИЗАЦИЯ ПРОДУКЦИИ



Данный продукт соответствует Европейской директиве 2012/19/EU по электрическим и электронным устройствам, известной как WEEE (Отходы электрического и электронного оборудования), обеспечивает правовую основу, применимую в Европейском союзе для утилизации и повторного использования отходов электронных и электрических устройств. Не утилизировать этот продукт в мусорное ведро, а не собирается электрических и электронных центров сбора отходов ближе всего к вашему дому.



Продукт может содержать батареи. Удалите их перед утилизацией продукта и утилизировать в специальных контейнерах, утвержденных для этой цели.

**НИЕ БИХМЕ ИСКАЛИ ДА ВИ БЛАГОДАРЯ ЗА ИЗБОРА ZELMER. ПОЖЕЛАВАМЕ НА ПРОДУКТА ДА ИЗПЪЛНЯВА УДОВЛЕТВОРЕНИЕТО И УДОВОЛСТВИЕТО.**

## **ПРЕДУПРЕЖДЕНИЕ**

Моля, прочетете внимателно инструкциите за употреба преди да използвате продукта. да ги съхранявате на безопасно място за бъдеща справка.

## **ОПИСАНИЕ**

1. основна дръжка
2. превключвател на захранването
3. индикатор за състоянието на батерията
4. ръчна прахосмукачка
5. зарядно гнездо
6. контейнер за прах
7. капак на контейнера за прах
8. бутон за капак на контейнера за прах
9. всмукване вход
10. бутон за освобождаване на тръбата
11. удължителна тръба
12. подова четка
13. покривало за подови четки
14. въртящ се бутон за освобождаване на четката
15. захранващ адаптер
16. комбиниран крайник за Кревице
17. кръгла четка
18. филтър монтаж прах (разположен в контейнера за прах)

## **ИНСТРУКЦИИ ЗА БЕЗОПАСНОСТ**

Този уред може да се използва от деца на възраст над 8 години и лица с намалени физически, сетивни или умствени способности или липса на опит и знания, ако са били дадени надзор или инструкции относно използването на уреда по безопасен начин и да разбират рисковете. Децата не трябва да играят с уреда. Почистването и поддръжката на потребителя не се извършват от деца без надзор.

Кабелът на адаптера не може да бъде заменен.

Ако кабелът е повреден, адаптерът ще се изхвърли.

Това устройство може да се използва само с модела на адаптера, доставен с устройството, и захранван с обезопасяващо напрежение, посочено в табелката на устройството.

Щекера трябва да се извади от контакта преди почистване или поддържането на уреда.

Това устройство може да се използва само с модела на адаптера, доставен с устройството и захранван с много безопасно напрежение, посочено на табелката на спецификациите на уреда.

Следвайте инструкциите за зареждане на устройството, за да го. Следвайте инструкциите за премахване на батерията на устройството за отстраняване на батериите от устройството.

## ВАЖНИ ПРЕДУПРЕЖДЕНИЯ

Преди да включите продукта, проверете дали мрежовото напрежение е същото като посоченото на етикета на продукта.

Кабелът за свързване на електрическата мрежа не трябва да се усуква или увива около продукта по време на употреба.

Не издърпете свързващия кабел, за да го изключите.

Не използвайте, свързвайте или Изключвайте устройството към електрическата мрежа с мокри ръце или крака.

Продължете съгласно секцията за съхранение и почистване на това ръководство за почистване.

Изключете продукта веднага от електрическата мрежа в случай на повреда или повреда и се свържете с оторизирана техническа поддръжка.

За да предотвратите всякакъв риск от опасност, не отваряйте устройството. Само квалифициран технически персонал от официалната служба за техническа поддръжка на бранда може да извършва ремонти или процедури на устройството.

Неправилното използване или неправилното боравене с продукта прави гаранцията нищожна и нищожна. Само оторизиран център за техническа поддръжка може да извършва ремонти на този продукт.

Този уред е проектиран изключително за домашна употреба, в никакъв случай не трябва да бъде търговска или промишлена употреба. В случай на неправилна употреба или подправяне на продукта, той ще бъде без гаранция.

Не използвайте уреда за вакуумни течности (вода и т. н.), остри предмети (щифтове, щифтове, нокти, стъкла и т. н.), предмети с нажежаема жичка (мачове, цигари)

Никога не използвайте турбочетката, за да: полски подове, смучат (течности, мокър или влажен прах, гореща пепел, изгарящи предмети, като цигари, мачове, остри и твърди предмети, като нас: самобръсначки, щифтове, панталони, парчета стъкло и т. н.), брашно, цимент, мазилка, принтер или фотокопирна тонер, Др.

**EUROGAMA** отхвърля всяка отговорност за щети, които могат да възникнат за хора, животни или предмети, за неспазване на тези предупреждения.

## Преди първата употреба

Разопакувайте всички части и проверете дали доставените елементи не са повредени. Имайте предвид, че двете дюзи могат да бъдат опаковани вътре един от друг.

Отбележете, че тръбата е под опаковката.

Зареждайте батерията (вижте по-долу).

## Зареждане на батерията

Разопаковайте всички части и проверете дали доставените елементи не са повредени. Имайте предвид, че двете дюзи могат да бъдат опаковани вътре един от друг.

Зареждайте батерията (вижте по-долу).

## ИНСТРУКЦИИ ЗА УПОТРЕБА

### Сглобяване на уреда

**Забележка:** Уверете се, че ръчното прахосмукачка не е свързано към зарядното устройство, преди да монтирате металната тръба.

1. вземете от ръчна прахосмукачка, метална тръба и подова четка.
2. вкарайте разширената тръбичка в смукателния отвор на ръчния прахосмукачка и ще чуете "кликване". Когато разширената тръба е сглобена с право. Моля, уверете се, че разширената тръба е поставена с право, преди да използвате изправената прахосмукачка
3. свържете четката за пода с разширената тръба. Моля, поставете разширената епруветка в четката за пода. Ще чуете "кликване", когато разширената тръба е сглобена с право.
4. Поставете батерийния пакет в отделението за батерията на основното тяло. Увери се, че е напълно поправено.

### Позиция за тройно дръжка

Натиснете бутона, показан на фигурата 1, за да използвате дръжката на позион 2.

Натиснете бутона, посочен на фигурата 2, за да използвате дръжката на позиция 3, върнете се на 2 и върнете на 1.

### Използвайте изправената прахосмукачка

**Забележка:** Моля, вземете от зарядното устройство, преди да използвате прахосмукачката. Ако прахосмукачката се зарежда или много ниско състояние на батерията, прахосмукачката няма да работи.

1. за да използвате изправената прахосмукачка, уверете се, че ръчния прахосмукачка е свързан с разширената тръба и четката за пода с право.
2. за да включите уреда, натиснете бутона "включване/изключване". СВЕТОДИОДНИТЕ светлини на смукателната глава и пилотните светлини на основното тяло ще светят в синьо (3).
3. можете да изберете смукателната мощност, като натиснете бутона за регулиране на скоростта
4. след употреба изключете уреда (1).

### Индикатор за състоянието на батерията

Забележка: индикаторът за състоянието на батерията ще мига, когато капацитетът на батерията не е достатъчен.

Индикаторът за състоянието на батерията е с 4 светлини, за да покаже капацитета на батерията. 4 сини светлини: капацитет на батерията > 75%; 3 сини светлини: капацитет на батерията 75% ~ 50%; 2 синя светлина: капацитет на батерията 50%-25%; 1 синя светлина < 25%; 1 синя мигаща светлина: капацитет на батерията – празен.

### Зареждане на прахосмукачката

**Забележка:** ръчното прахосмукачка няма да работи, когато се зарежда със зарядно устройство.

1. Поставете уреда или ръчния прахосмукачка в близост до електрически контакт и включете зарядното устройство.
2. Свържете зарядното устройство към гнездото за зареждане. Светлинният индикатор за състоянието на батерията динамично ще блести, за да покаже, че прахосмукачката е собственост, свързана към зарядното устройство, и че уредът се зарежда. Когато е напълно заредена, всички 4 лампи ще светят.

## ПОДДРЪЖКА И ПОЧИСТВАНЕ

**Внимание:** отварянето на отвора за засмукване трябва да бъде отворено и без никакви препятствия по всяко време. В противен случай, двигателят ще прегря и може да се повреди.

**Забележка:** за да работи Вакуумът при най-високо изпълнение през цялото време, изпразнете контейнера за прах след всяка употреба и Почистете филтъра за прах след 5 почиствания.

1. Изключете уреда и го оставете да изстине, преди да направите всяка задача за почистване.
2. Почистете външната страна на уреда с влажна кърпа. Не използвайте абразивни продукти или разтворители.
3. не потапяйте уреда във вода или друга течност. Уверете се, че не влиза вода в уреда.
4. Отстранете мръсотията (косми и други влакна), сплетени около четката и колелата.

### Изпразнете филтъра за прах & прах

1. натиснете бутона за освобождаване на прах.
2. изпразнете контейнера за прах.

### Почистете филтъра за прах & прах

1. Извадете ръчния прахосмукачка от уреда.
2. отделете контейнера за прахоуловителя от основната единица.
3. завъртете контейнера за прах към маркировката за "отключване" и издърпайте контейнера за прах.

### Почистете четката за ролка

1. Отворете капака на четката за ролки и извадете четката за ролка.
2. Почиствайте нежно четката за ролки.

## ОТСТРАНЯВАНЕ НА БАТЕРИЯТА

ТОЗИ УРЕД ТРЯБВА ДА БЪДЕ ИЗКЛЮЧЕН ОТ ЗАХРАНВАЩИЯ КАБЕЛ, КОЙТО ОТСТРАНЯВА БАТЕРИЯТА.

Натиснете долния бутон на батерийния пакет \*

Модело 25.9/29.6: натиснете долните бутони на плъзгача на батерията

Издърпайте надолу опаковката на батерията от уреда.

Батерията трябва да бъде извадена от уреда, преди да бъде бракуван.

Батерията трябва да се изхвърли от безопасността.

## ИЗХВЪРЛЯНЕ НА ПРОДУКТА



Този продукт е в съответствие с Европейската Директива 2012/19/ЕС относно електрическите и електронните устройства, известни като ОЕЕО (отпадъци от електрическо и електронно оборудване), осигурява правната рамка, приложима в Европейския съюз за обезвреждане и повторна употреба на отпадъци от електронни и електрически устройства. Не изхвърляйте този продукт в кошчето, вместо да отивате в електрически и електронен център за събиране на отпадъци, който е най-близо до вашия дом.



Продуктът може да съдържа батерии. Отстранете ги преди да изхвърлите продукта и го изхвърляйте в специални контейнери, одобрени за тази цел.



**МИ ХОТИЛИ Б ПОДЯКУВАТИ ВАМ ЗА ВИБІР ZELMER. МИ БАЖАЄМО, ЩОБ ПРОДУКТ ВИКОНУЄ ВАШЕ ЗАДОВОЛЕННЯ І НАСОЛОДУ.**

## **ПОПЕРЕДЖЕННЯ**

Будь ласка, уважно прочитайте інструкцію до використання продукту. Зберігайте їх у безпечному місці для подальшого використання.

## **ОПИС**

1. основна ручка
2. вимикач живлення
3. індикатор стану батареї
4. ручний пилосос
5. зарядна розетка
6. контейнер для пилу
7. кришка контейнера пилу
8. кнопка кришка контейнера пилу
9. всмоктуючий отвір
10. кнопка розблокування трубки
11. розширення трубки
12. щітка для підлоги
13. Обкладинка для підлоги щіткою
14. кнопка "обертання пензля"
15. адаптер живлення
16. комбінована щілинна насадка
17. кругла щітка
18. збірка Пилофільтрів (розташована всередині пилових контейнерів)

## **ІНСТРУКЦІЯ З БЕЗПЕКИ**

Цей прилад може використовувати діти віком від 8 років і старше, а також особи зі зменшеним фізичним, сенсорним або психічним можливостям або відсутністю досвіду і знань, якщо вони отримали нагляд або Інструкція щодо використання приладу безпечним способом та Зрозумійте небезпеки, що беруть участь. Діти не повинні гратися з прилапом. Прибирання та обслуговування користувачів не повинно здійснюватися дітьми без нагляду.

Кабель адаптера не можна замінити.

Якщо кабель пошкоджено, адаптер буде відкинута.

Цей пристрій можна використовувати тільки з

моделлю адаптера, що постачається з пристроєм і живиться від напруги безпеки, зазначеної в рейтинговому апараті пристрою.

Необхідно видалити штекер з розетки перед прибиранням або утримання приладу.

Цей пристрій можна використовувати лише з моделлю адаптера, що постачається з пристроєм, і живиться при дуже безпечі напруги, зазначеному на плиті.

**Дотримуйтеся вказівок щодо ЗАРЯДЖАННЯ ПРИСТРОЮ, щоб зарядити Це. Дотримуйтеся інструкцій з видалення АКУМУЛЯТОРА пристрою для видалення батарей з пристрою.**

## ВАЖЛИВІ ПОПЕРЕДЖЕННЯ

Перш ніж підключити виріб, перевірте, чи напруга в електромережі така ж, що й вказана на етикетці виробу.

Під час використання кабель підключення до електромережі не повинен бути заплутався або обгорнутий навколо виробу.

Не тягніть за шнур з'єднання, щоб від'єднати його.

Не використовуйте, підключіть або від'єднайте пристрій до електромережі руками або ногами мокрі.

Дійте відповідно до розділу збереження та очищення цього посібника для очищення.

Негайно відключіть виріб від електромережі в разі виникнення будь-якої поломки або пошкодження та зв'яжіться з уповноваженим технічною службою підтримки.

Для того, щоб запобігти ризику небезпеки, не відкривайте пристрій. Тільки кваліфікований технічний персонал з офіційної служби технічної підтримки бренду може здійснювати ремонт або процедури на пристрої.

Будь-яке неправильне використання або неналежне поводження з продуктом має надати гарантію Null і недійсним. Лише авторизований сервісний центр технічної підтримки може здійснювати ремонт цього продукту.

Цей прилад призначений виключно для побутового використання, ні в якому разі не повинно бути комерційного або промислового призначення. У разі неправильного використання або фальсифікації з продуктом, він буде з гарантії.

Не використовуйте прилад для вакуумних рідин (вода і т. д.), гострі предмети (шпильки, шпильки, цвяхи, скло тощо), об'єкти розжарювання (сірники, сигарети)

Ніколи не використовуйте Турбощітка для: Польські підлоги, смоктати (рідини, мокрий або вологий пил, гарячий попіл, спалювання об'єктів, таких як сигарети, сірники, гострі і жорсткі речі, такі нам: бритви, шпильки, мініатюр, шматків скла, і т. д.), борошно, цемент, штукатурка, принтер або копіювальний апарат тонер, Тощо.

**EUROGAMA** відмовляється від будь-якої відповідальності за збитки, які можуть виникнути у людей, тварин або об'єктів, за недотримання цих попереджень.

## Перед першим використанням

Розпакуйте всі частини і перевірте, що поставляються елементи не пошкоджені. Зверніть увагу: що два сопла можуть бути упаковані всередині один з одним.

Зверніть увагу, трубка знаходиться під захистом упаковки.

## Зарядіть акумулятор (див. нижче)

Зарядження акумулятора

Розпакуйте всі частини і перевірте, що поставляються елементи не пошкоджені. Зверніть увагу: що два сопла можуть бути упаковані всередині один з одним.

Зарядіть акумулятор (див. нижче).

# ІНСТРУКЦІЯ ПО ВИКОРИСТАННЮ

## Зберіть пристрій

**Примітка:** переконайтеся, що ручний пилосос не підключений до зарядного пристрою перед складанням металевої трубки.

1. Таке з ручного пилососа, металевої трубки і щітки для підлоги.
2. Вставте розширену трубку в всмоктуючий отвір портативного пилососа, і ви почуєте “клік”. Коли розширена трубка зібрана справедливо. Будь ласка, переконайтеся, що розширена труба вставляється справедливо перед використанням вертикальний пилосос
3. Підключіть кисть підлоги з подовженої трубки. Будь ласка, вставте розширену трубку в кисть підлоги. Ви почуєте “клік”, коли розширена труба зібрана справедливо.
4. Вставте акумуляторну батарею у відсік відсіку головного корпусу. Запевнити, що повністю виправлена.

## Потрійна ручка

Натисніть кнопку, зазначену на малюнку 1, щоб використовувати ручку на 2.

Натисніть кнопку, зазначену на малюнку 2, щоб використовувати ручку на позиції 3, поверніться до 2 і поверніться до 1.

## Використовуйте вертикальний пилосос

**Примітка:** будь ласка, візьміть з зарядного пристрою, перш ніж використовувати пилосос. Якщо пилосос заряджається або дуже низький стан батареї, пилосос не працюватиме.

1. щоб використовувати вертикальний пилосос, переконайтеся, що ручний пилосос пов'язаний з подовженої трубки і щітки для підлоги справедливо.
2. Щоб увімкнути пристрій, натисніть кнопку увімкнути/ВИМКНУТИ. Обидва світлодіодні ліхтарі на всмоктуючий голову і експериментальних вогнів на головному тілі буде світитися синім (3).
- 3 ви можете вибрати потужність всмоктування, натиснувши кнопку регулювання швидкості
4. після використання вимкніть прилад (1).

## Індикатор стану батареї

**Примітка:** індикатор стану акумулятора блимає, коли ємність акумулятора недостатньо.

Індикатор стану акумулятора має 4 індикатори, які вказують на ємність акумулятора. 4 синіх вогнів: ємність батареї > 75%; 3 синє світло: ємність батареї 75% ~ 50%; 2 синє світло: ємність батареї 50%-25%; 1 синє світло < 25%; 1 синій блимає світло: ємність батареї-порожній.

## Зарядження пилососа

**Примітка:** ручний пилосос не працюватиме, коли він заряджається з зарядним пристроєм.

1. Помістіть пристрій або ручний пилосос поблизу електромережі та Підключіть зарядний пристрій.
2. Підключіть зарядний пристрій до зарядним рознімом. Індикатор стану акумулятора буде

динамічно світитися, щоб вказати, що пиросос-це властивість, підключеної до зарядного пристрою, і що пристрій заряджається. Коли він повністю заряджений, всі 4 лампи будуть легкими.

## ТЕХНІЧНЕ ОБСЛУГОВУВАННЯ ТА ОЧИЩЕННЯ

**Увага:** отвір всмоктуючого отвору повинен бути відкритим і вільним від будь-яких перешкод у всі часи. В іншому випадку двигун буде перегрітися і може бути пошкоджений.

**Примітка:** для того, щоб вакуум працювати у верхньому виконанні весь час, порожній контейнер пилу після кожного використання і очистити пил фільтр після 5 чистки.

1. Вимкніть прилад і дайте йому охолонути, перш ніж робити будь-які очищення завдання.
2. очистіть зовні прилад вологою ганчіркою. Не використовуйте абразивні вироби або розчинники.
3. не занурюйте прилад у воду або будь-яку іншу рідину. Переконайтеся, що жодна вода не потрапляє в прилад.
4. видалити будь-який бруд (волосся та інші волокна) заплутатися навколо кисті і колеса.

### Спорожнити пилонепроникний фільтр & пилу

1. натисніть на кнопку вивільнення пилу.
2. очистіть контейнер для пилу.

### Очищення пилу контейнер & фільтр пилу

1. Вийміть ручний пиросос з пристрою.
2. окремий контейнер чашки пилу від головного блока.
3. поворот пилу контейнера в напрямку "розблокування" маркування і знести пилу контейнер.

### Чищення рулонних пензля

1. Відкрийте кришку рулону пензля та вийміть пензль.
2. очистіть рулон щіткою тихо.

## ВИДАЛЕННЯ АКУМУЛЯТОРА

ЦЕЙ ПРИСТРІЙ МАЄ БУТИ ВІД'ЄДНАНО ВІД ЕЛЕКТРОМЕРЕЖІ.

Натиснути нижню кнопку акумуляторної батареї \*

Модель 25.9/29.6: натисніть нижні кнопки слайда акумуляторної батареї

Витягніть вниз батареї упаковки з пристрою.

Перед його злам необхідно видалити батарею з пристрою.

Батарея повинна бути утилізовані безпеки.

## УТИЛІЗАЦІЯ ПРОДУКЦІЇ



Цей виріб відповідає європейським Директивам 2012/19/EU на електричні та електронні прилади, відомі як ВІЕ (відходи електричного та електронного обладнання), забезпечує правову основу, що застосовується в Європейському Союзі для утилізації та повторного використання відходів електронних та електричних приладів. Не утилізуйте цей виріб у кошику, замість того, щоб він був найближчим до вашого будинку.



Виріб може містити акумулятори. Видалити їх перед утилізації продукту і розпоряджатися в спеціальних контейнерах, затверджених для цієї мети.

# PROCEDURA SERWISOWA

1. Okres gwarancji wynosi: 24 miesiące od daty sprzedaży dla klientów indywidualnych i 12 miesięcy od daty sprzedaży dla przedsiębiorców.
2. W przypadku stwierdzenia usterki, klient może złożyć reklamację w miejscu zakupu. Jeżeli nie jest to możliwe, prosimy o kontakt telefoniczny z Autoryzowanym Serwisem pod nr tel. **22 824 44 93** lub za pośrednictwem adresu e-mail: **serwis@zelmer.pl**
3. Warunkiem przyjęcia sprzętu do serwisu jest:
  - ważny dowód zakupu (paragon/ faktura VAT),
  - poprawnie wypełniona karta gwarancyjna,
4. Karta gwarancyjna musi posiadać aktualną pieczęć punktu sprzedaży oraz podpis Klienta.
5. Usterki ujawnione w okresie gwarancji mogą być usuwane tylko przez Autoryzowany Serwis w możliwie jak najkrótszym terminie od 14 do 21 dni roboczych.
6. Wysyłka produktu do serwisu odbywa się za pośrednictwem firmy kurierskiej określonej przez Autoryzowany Serwis na koszt firmy Eurogama, po wcześniejszym zgłoszeniu usterki do serwisu centralnego i uzyskaniu numeru zgłoszenia serwisowego - nr RMA.
7. Produkt zwracany do serwisu musi posiadać pełną dokumentację, tzn. opis usterki, skan dowodu zakupu, dokładny adres zwrotny oraz nr tel. kontaktowego.
8. Reklamowane produkty muszą spełniać ogólnie przyjęte normy higieny, w przeciwnym razie Autoryzowany Serwis ma prawo odmowy naprawy urządzenia.
9. Paczki przesłane bez wcześniejszego zgłoszenia i nadanego nr RMA nie będą przyjmowane i zostaną odesłane na koszt nadawcy.
10. Produkt powinien być odesłany w oryginalnym opakowaniu i odpowiednio zabezpieczony do transportu.
11. Po otrzymaniu produktu i weryfikacji zasadności zgłoszenia przez Autoryzowany Serwis, produkt podlega naprawie lub wymianie na nową sztukę.
12. W przypadku konieczności wymiany produktu na nowy, Klient Końcowy uzyskuje nową sztukę od Sprzedawcy lub Dystrybutora, a w przypadku braku możliwości wymiany sprzętu zwrot pieniędzy od Sprzedawcy. Dalsze rozliczenie powyższych operacji odbywa się drogą księgową pomiędzy firmą Eurogama a Dystrybutorem za pomocą odpowiednich dokumentów korygujących. W celu uzyskania dodatkowych informacji dotyczących dokumentów korygujących prosimy o kontakt telefoniczny z Działem Księgowym firmy Eurogama pod nr tel. **22 824 44 93** lub za pośrednictwem adresu e-mail: **ksiegowosc@zelmer.pl**
13. Uszkodzenia mechaniczne towaru traktowane są jako uszkodzenia powstałe z winy użytkownika i nie podlegają naprawom gwarancyjnym.
14. W przypadku braku oryginalnego opakowania Firma Eurogama nie odpowiada za szkody powstałe w transporcie.
15. W przypadku uszkodzenia sprzętu w transporcie wymagany jest poprawnie spisany protokół szkody z przedstawicielem firmy spedycyjnej.
16. Po upływie okresu gwarancji Autoryzowany Serwis może dokonać odpłatnej naprawy gwarancyjnej. Koszt naprawy jest ustalany indywidualnie w zależności od możliwości i skomplikowania naprawy. W celu sprawdzenia możliwości oraz kosztów naprawy prosimy o kontakt telefoniczny z

Autoryzowanym Serwisem pod nr tel. **22 824 44 93** lub za pośrednictwem adresu e-mail: **serwis@zelmer.pl**

17. Autoryzowany Serwis prowadzi sprzedaż akcesoriów oraz części zamiennych w zależności od dostępności. W przypadku potrzeby zakupu prosimy o kontakt telefoniczny z Autoryzowanym Serwisem pod nr tel. **22 824 44 93** lub za pośrednictwem adresu e-mail: **serwis@zelmer.pl** w celu sprawdzenia dostępności oraz kosztów.

18. W przypadku dodatkowych pytań dotyczących napraw prosimy o kontakt telefoniczny z Autoryzowanym Serwisem pod nr tel. **22 824 44 93** lub za pośrednictwem adresu e-mail: **serwis@zelmer.pl**

19. Gwarancja niniejsza nie wyłącza, nie ogranicza ani nie zawiesza uprawnień kupującego z tytułu niezgodności rzeczy sprzedanej z umową - wynikających z ustawy z dnia 30 maja 2014 r. o prawach konsumenta oraz ustawy z dnia 23 kwietnia 1964 r. - Kodeks cywilny, w tym z tytułu rękojmi za wady fizyczne rzeczy sprzedanej. Wykonanie uprawnień z gwarancji nie wpływa na odpowiedzialność sprzedawcy z tytułu rękojmi. W razie wykonywania przez Kupującego uprawnień z gwarancji bieg terminu do wykonania uprawnień z tytułu rękojmi ulega zawieszeniu z dniem zawiadomienia sprzedawcy o wadzie. Termin ten biegnie dalej od dnia odmowy przez Gwaranta wykonania obowiązków wynikających z gwarancji albo bezskutecznego upływu czasu na ich wykonanie.

## **WARRANTY REPORT**

EUROGAMA Sp. Z o.o. guarantees compliance of this product for the use for which it is intended for a period of two years. In the case of breakdown during the term of this warranty, users are entitled to repair or else the replacement of the product at no charge if the former is unavailable, unless one of these options proves impossible to fulfill or is disproportionate. In this case, you can then opt for a reduction in price or cancellation of the sale, which must be dealt with directly with the sales vendor. This also covers replacement of spare parts provided that the product has been used according to the recommendations specified in this manual for both cases, and has not been tampered with by any third party that is not authorised by EUROGAMA Sp. Z o.o.. The warranty will not cover any parts subject to wear and tear. This warranty does not affect your rights as a consumer in accordance with the provisions in Directive 1999/44/EC for member states of the European Union.

## **USE OF WARRANTY**

Customers must contact a EUROGAMA Sp. Z o.o. authorised Technical Service for repair of the product. Since any tampering of the same by anyone not authorised by EUROGAMA Sp. Z o.o., or the careless or improper use of the same shall render this warranty null and void. The warranty must be fully completed and delivered along with the receipt or delivery docket for the effective exercise of rights under this warranty. This warranty should be retained by the user as well as the invoice, receipt or the delivery docket to facilitate the exercise of these rights. For technical service and after-sales care outside the Polish territory, please submit your query to the point of sale where you purchased the item or check for further aftersales information at [www.zelmer.com](http://www.zelmer.com)

## **GARANTIE-ERKLÄRUNG**

EUROGAMA Sp. Z o.o. garantiert die Konformität dieses Produkts für den Verwendungszweck, für den es bestimmt ist, für einen Zeitraum von zwei Jahren. Im Falle eines Ausfalls während der Laufzeit dieser Garantie sind die Benutzer dazu berechtigt, das Produkt kostenlos zu reparieren oder zu ersetzen, wenn die erste Option nicht möglich ist, es sei denn, eine dieser Optionen erweist sich als nicht erfüllbar oder ist unverhältnismäßig. In diesem Fall können Sie eine Preissenkung oder Stornierung des Verkaufs wählen, was direkt mit dem Verkäufer zu klären ist. Dies gilt auch für den Austausch von Ersatzteilen, sofern das Produkt im Falle beider Optionen gemäß den in dieser Anleitung enthaltenen Empfehlungen verwendet und nicht von einem Dritten manipuliert wurde, der nicht der EUROGAMA Sp. Z o.o. zugelassen ist. Die Garantie deckt keine Verschleißteile ab. Diese Garantie betrifft nicht Ihre Rechte als Verbraucher gemäß den Bestimmungen der Richtlinie 1999/44/EG für die Mitgliedstaaten der Europäischen Union.

## **INANSPRUCHNAHME DER GARANTIE**

Kunden müssen sich bezüglich der Reparatur des Produkts an einen von EUROGAMA Sp. Z o.o. zugelassenen technischen Kundendienst wenden.

Jede Manipulation durch Dritte, die nicht von EUROGAMA Sp. Z o.o. zugelassen ist, oder die unvorsichtige oder unsachgemäße Verwendung des Produkts führt zum Erlöschen dieser Garantie. Die Garantie muss vollständig ausgefüllt und zusammen mit dem Kaufbeleg oder Lieferschein zurückgesendet werden, um die im Rahmen dieser

Garantie geltenden Rechte ausüben zu können.

Diese Garantie sollte vom Benutzer zusammen mit der Rechnung, dem Kaufbeleg oder dem Lieferschein aufbewahrt werden, um die Ausübung dieser Rechte zu erleichtern. Bei einem technischen Service und Kundendienst außerhalb des polnischen Hoheitsgebiets richten Sie Ihre Anfrage bitte an die Verkaufsstelle, bei der Sie das Produkt erworben haben, oder informieren Sie sich unter [www.zelmer.com](http://www.zelmer.com) über weitere Kundendienstinformationen.

# ZÁRUČNÍ ZPRÁVA

Společnost EUROGAMA Sp. Z o.o. poskytuje na tento produkt dvouletou záruční lhůtu v případě jeho použití v souladu s určením. Dojde-li během záruční lhůty k poruše, jsou uživatelé oprávněni nechat si produkt bezplatně opravit, případně vyměnit, není-li oprava možná, s výjimkou případů, kdy některou z těchto možností nelze provést nebo kdy je její provedení nepřiměřené. V takovém případě se můžete rozhodnout pro slevu z kupní ceny nebo zrušení prodeje, které musí být řešeno přímo s prodejcem. To zahrnuje i výměnu náhradních dílů za předpokladu, že byl produkt používán v souladu s doporučeními uvedenými v této příručce a že s ním nemanipulovala žádná třetí strana, která není autorizována společností EUROGAMA Sp. Z o.o. Záruka se nevztahuje na žádné součásti podléhající opotřebením. Tato záruka nemá vliv na vaše spotřebitelská práva v souladu s ustanoveními směrnice 1999/44/ES platné pro členské státy Evropské unie.

## POUŽITÍ ZÁRUKY

Pro opravu produktu musejí zákazníci kontaktovat technický servis autorizovaný společností EUROGAMA Sp. Z o.o.

Pokud s produktem manipulovala osoba bez autorizace společnosti EUROGAMA Sp. Z o.o. nebo byl produkt používán neopatrně či nesprávně, ztrácí tato záruka platnost. Pro účinné uplatnění vašich práv plynoucích z této záruky je třeba záruku kompletně vyplnit a přiložit k ní účtenku nebo dodací list.

Pro snazší uplatnění těchto práv doporučujeme, aby si uživatel ponechal tuto záruku a spolu s ní i fakturu, účtenku nebo dodací list. Pro technickou podporu a poprodejní péči mimo území Polska zašlete dotaz na prodejní místo, kde jste si výrobek zakoupili, nebo si projděte další informace o poprodejních službách na adrese [www.zelmer.com](http://www.zelmer.com)

## ZÁRUKA

Spoločnosť EUROGAMA Sp. Z o.o. ručí, že tento výrobok spĺňa po dobu dvoch rokov požiadavky týkajúce sa použitia, na ktoré je určený. V prípade poruchy počas doby platnosti tejto záruky majú používatelia právo na bezplatnú opravu prípadne výmenu produktu, ak oprava nie je k dispozícii, okrem prípadu, že sa jedna z týchto možností nedá splniť alebo je neprimeraná. V tomto prípade si môžete zvoliť zníženie ceny alebo zrušenie predaja, čo je potrebné riešiť priamo s predajcom. Vzťahuje sa to aj na výmenu náhradných dielov za predpokladu, že sa výrobok používal v súlade s odporúčaniami uvedenými v tejto príručke pre obidva prípady a že doň nezasahovala žiadna tretia strana, ktorá nemá povolenie od spoločnosti EUROGAMA Sp. Z o.o. Záruka sa nevzťahuje na diely podliehajúce opotrebeniu. Táto záruka nemá vplyv na vaše práva spotrebiteľa v zmysle ustanovení smernice 1999/44/ES, ktorá platí pre členské štáty Európskej únie.

## UPLATNENIE ZÁRUKY

V prípade žiadosti o opravu výrobku musia zákazníci kontaktovať autorizovaný technický servis spoločnosti EUROGAMA Sp. Z o.o.

Všetky neoprávněné zásahy osobami, které nemají povolenie zo strany spoločnosti EUROGAMA Sp. Z o.o., prípadne neopatrné alebo nesprávne použitie výrobku rušia platnosť tejto záruky. Na účinné uplatnenie práv vyplývajúcich z tejto záruky musí byť záruka úplne vyplnená a doručená s príjmovým dokladom alebo dokladom o dodaní.

Používateľ by si mal túto záruku ako aj faktúru, príjmový doklad alebo dodací list ponechať, aby sa uplatnenie týchto práv uľahčilo. V prípade technického servisu a popredajnej starostlivosti mimo poľského územia pošlite svoju žiadosť predajcovi, u ktorého ste si výrobok kúpili, alebo si pozrite ďalšie informácie o popredajných službách na adrese [www.zelmer.com](http://www.zelmer.com)



## **GARANCIA**

Az EUROGAMA Sp. Z o.o. két évre garantálja a termék rendeltetésszerű használatát. Ha a termék a garancia időtartama alatt meghibásodik, a terméket díjmentesen megjavítjuk, vagy ha a javítás nem lehetséges, díjmentesen kicseréljük azt, kivéve, ha e lehetőségek valamelyike nem lehetséges vagy aránytalan költséggel járna. Ebben az esetben a felhasználó kérheti a termék árának leszállítását, vagy elállhat a vásárlástól. Ezekben az esetekben közvetlenül az értékesítést végző kereskedőhöz kell fordulni. A garancia a pótalkatrészeket is fedezi, amennyiben a terméket a jelen kézikönyvben leírtak betartásával használták, és az EUROGAMA Sp. Z o.o. vállalaton kívül más nem végzett rajta semmilyen műveletet. A garancia a normál elhasználódás és kopás által érintett alkatrészekre nem vonatkozik. Ha Ön az Európai Unió valamelyik tagállamának a polgára, ez a garancia nem korlátozza az Ön 1999/44/EK irányelv előírásnak megfelelő fogyasztói jogait.

## **A GARANCIA ÉRVÉNYESÍTÉSE**

Ha a terméket javítani kell, vegye fel a kapcsolatot az EUROGAMA Sp. Z o.o. hivatalos szervizével.

A termék a EUROGAMA Sp. Z o.o. által felhatalmazottaktól eltérő felek általi illetéktelen módosítása/javítása, valamint a termék gondatlan vagy nem rendeltetésszerű használata esetén a garancia érvényét veszti. A felhasználó abban az esetben élhet a garanciális jogaival, ha a garancialevelet hiánytalanul kitöltötték, és a nyugtával vagy a szállítási dokumentumokkal együtt átadták.

A garanciális jogok gyakorlásához a felhasználó köteles bemutatni a garancialevelet és a számlát, nyugtát vagy szállítási dokumentumot. Lengyelországon kívül a műszaki szerviz és a vevőszolgálati szolgáltatások igénybevétele érdekében forduljon ahhoz az üzlethez, ahol a terméket vásárolta, vagy olvassa el a vevőszolgálati információkat a [www.zelmer.com](http://www.zelmer.com) oldalon

## **RAPORT DE GARANȚIE**

EUROGAMA Sp. Z o.o. garantează conformitatea acestui produs cu scopul pentru care a fost conceput, pentru o perioadă de doi ani. În cazul defectării pe perioada acestei garanții, utilizatorii au dreptul să repare sau să înlocuiască produsul gratuit, dacă prima variantă nu este disponibilă, cu excepția cazului în care una dintre aceste opțiuni se dovedește a fi imposibil de îndeplinit sau nu este disproporționată. În acest caz, puteți opta pentru o reducere de preț sau anularea vânzării, care trebuie tratată direct cu furnizorul de vânzări. Această garanție acoperă și înlocuirea pieselor de schimb, cu condiția ca produsul să fi fost folosit conform recomandărilor specificate în acest manual, pentru ambele cazuri, și să nu fi fost modificat de o terță parte care nu este autorizată de EUROGAMA Sp. Z o.o. Garanția nu va acoperi nici o piesă supusă uzurii. Această garanție nu afectează drepturile dvs. în calitate de consumator, în conformitate cu prevederile Directivei 1999/44/CE pentru statele membre ale Uniunii Europene.

## **UTILIZAREA GARANȚIEI**

Clienții trebuie să contacteze un serviciu tehnic autorizat de EUROGAMA Sp. Z o.o. în vederea reparării produsului.

Astfel orice modificare a produsului efectuată de orice persoană neautorizată de EUROGAMA Sp. Z o.o. sau utilizarea neglijentă sau necorespunzătoare a acestuia va anula această garanție. Garanția trebuie să fie completată integral și livrată împreună cu borderoul de primire sau expediere, în vederea exercitării efective a drepturilor în baza acestei garanții.

Această garanție trebuie păstrată de către utilizator alături de factură, borderoul de primire sau expediere, pentru a facilita exercitarea acestor drepturi. Pentru serviciul tehnic și serviciul de post-vânzare în afara teritoriului Poloniei, trimiteți întrebările dvs. la punctul de vânzare de la care ați achiziționat articolul sau consultați informații de post-vânzare suplimentare la [www.zelmer.com](http://www.zelmer.com)

## ГАРАНТИЙНОЕ ОБСЛУЖИВАНИЕ

Компания EUROGAMA Sp. Z o.o. гарантирует, что данное изделие прослужит в течение двух лет, если будет применяться по назначению. В случае поломки во время гарантийного срока пользователи имеют право на бесплатный ремонт или замену изделия, если ремонт будет невозможен, за исключением случаев, когда один из этих вариантов будет невозможно выполнить или он будет несоразмерным. В этом случае покупатель имеет право выбрать снижение цены или отмену покупки, что следует обсуждать напрямую с продавцом. Эта гарантия также включает замену запчастей, если в обоих случаях изделие эксплуатировалось согласно рекомендациям, указанным в этом руководстве, и не было отремонтировано сторонними специалистами, не уполномоченными компанией EUROGAMA Sp. Z o.o.. Гарантия не распространяется на запчасти, подверженные эксплуатационному износу. Эта гарантия не влияет на права потребителя согласно условиям Директивы 1999/44/ЕС для стран — членов Европейского союза.

## ПРИМЕНЕНИЕ ГАРАНТИИ

Клиенты обязаны связаться с сервисным центром, уполномоченным компанией EUROGAMA Sp. Z o.o. на проведение ремонта изделий.

Любые манипуляции с изделием специалистами, не уполномоченными компанией EUROGAMA Sp. Z o.o., небрежное или нецелевое использование изделия приведут к аннулированию гарантии. Гарантию следует полностью заполнить и прислать вместе с чеком или товарной накладной для эффективного осуществления прав по этой гарантии.

Пользователь обязан хранить эту гарантию, а также счет, чек или товарную накладную, чтобы облегчить процесс выполнения гарантийных работ. Для получения технического обслуживания и послепродажного обслуживания за пределами Польши следует передать запрос в точку продажи, где была выполнена покупка товара, или уточнить информацию по послепродажному обслуживанию на сайте [www.zelmer.com](http://www.zelmer.com)

## ГАРАНЦИОНЕН ОТЧЕТ

EUROGAMA Sp. Z o.o. гарантира, че този продукт съответства на употребата, за която е предназначен, за срок от две години. В случай на отказ през гаранционния срок потребителите имат право да ремонтират продукта или евентуално да го заменят безплатно, ако не може да се ремонтира, освен ако един от тези варианти се окаже невъзможен за изпълнение или е непропорционален. В такъв случай можете да изберете намаляване на цената или отмяна на продажбата, което се уговаря директно с продавача. Гаранцията покрива и смяната на резервните части, но при условие че продуктът е използван съобразно препоръките, посочени в това ръководство за двата случая, както и ако не е предприет опит за намеса от трето лице, което не е уполномощено за тази цел от EUROGAMA Sp. Z o.o.. Гаранцията не покрива никакви амортизирани части. Тази гаранция не засяга Вашите права като потребител в съответствие с разпоредбата в Директива 1999/44/ЕО за държавите членки на Европейския съюз.

## ИЗПОЛЗВАНЕ НА ГАРАНЦИЯТА

Клиентите трябва да се свържат с оторизиран технически сервис на EUROGAMA Sp. Z o.o. за ремонт на продукта.

Всяка намеса в продукта от неупълномощено от EUROGAMA Sp. Z o.o. лице или небрежна или неправилна употреба на същото лице анулира настоящата гаранция. Гаранцията трябва да се попълни изцяло и да се връчи заедно с касовата бележка или приемно-предавателния протокол, за да може действително да се упражняват правата по тази гаранция.

Гаранцията следва да остане у потребителя заедно с фактурата, касовата бележка или приемно-предавателния протокол с цел улесняване упражняването на тези права. За техническо обслужване и следпродажбен сервис извън полска територия заявката се подава в търговския обект, където е закупена стоката, или може да проверите за допълнителна следпродажбена информация на [www.zelmer.com](http://www.zelmer.com)

## ГАРАНТІЙНЕ ОБСЛУГОВУВАННЯ

Компанія EUROGAMA Sp. Z o.o. гарантує, що цей виріб прослужить протягом двох років, якщо використовуватиметься за призначенням. У разі поломки під час гарантійного терміну користувачі мають право на безкоштовний ремонт або заміну виробу, якщо ремонт буде неможливий, за винятком випадків, коли один з цих варіантів буде неможливо виконати або він буде несумірним. У цьому випадку покупець має право вибрати зниження ціни або скасування покупки, що слід обговорювати безпосередньо з продавцем. Ця гарантія також включає заміну запчастин, якщо в обох випадках виріб експлуатувався відповідно до рекомендацій, зазначених у цьому керівництві, і його не було відремонтовано сторонніми фахівцями, не уповноваженими компанією EUROGAMA Sp. Z o.o.. Гарантія не поширюється на запчастини, які піддаються експлуатаційному зносу. Ця гарантія не впливає на права споживача згідно з умовами Директиви 1999/44/ЕС для країн — членів Європейського Союзу.

## ЗАСТОСУВАННЯ ГАРАНТІЇ

Клієнти зобов'язані зв'язатися з сервісним центром, уповноваженим компанією EUROGAMA Sp. Z o.o. на проведення ремонту виробів.

Будь-які маніпуляції з виробом фахівцями, не уповноваженими компанією EUROGAMA Sp. Z o.o., недбале або нецільове використання виробу призведуть до втрати гарантії. Гарантію слід повністю заповнити й надіслати разом з чеком або товарною накладною для ефективного здійснення прав за цією гарантією.

Користувач зобов'язаний зберігати цю гарантію, а також рахунок, чек або товарну накладну, щоб полегшити процес виконання гарантійних робіт. Для отримання технічного обслуговування й післяпродажного обслуговування за межами Польщі слід передати запит у точку продажу, де було виконано покупку товару, або уточнити інформацію з післяпродажного обслуговування на сайті [www.zelmer.com](http://www.zelmer.com)

**EUROGAMA SP. Z O.O.**

Aleje Jerozolimskie 220/225

02-486 Warszawa

VAT: 5223128159

01/2020