



# ВЫТЯЖКИ КУХОННЫЕ

RUS Инструкция по применению

## Уважаемый покупатель!

Мы благодарны Вам за то, что Вы выбрали продукцию «KRONA». Мы постарались сделать все, чтобы Вы остались довольны нашим изделием.


## Ваше мнение о нашем продукте очень важно для нас.

Мы будем признательны, если Вы пришлете свои наблюдения по работе, качеству исполнения и удобству пользования купленного Вами товара на адрес:  
[info@krona.ru](mailto:info@krona.ru)

## СОДЕРЖАНИЕ

Комплектация .....	2
Технические характеристики.....	2
Право на гарантийное обслуживание.....	3
Для пользователя .....	3
Важные замечания .....	3
Безопасность детей .....	4
Меры безопасности .....	4
Описание вытяжки.....	5
Управление вытяжкой.....	6
Пульт управления вытяжкой BELLA ЗР.....	6
Пульт управления вытяжкой BELLA .....	6
Пульт управления вытяжкой BELLA push button.....	7
Эксплуатация вытяжки.....	7
Обслуживание и уход за вытяжкой .....	8
Установка вытяжки.....	10
Подключение к электросети.....	11
Возможные неисправности вытяжки и способы их устранения.....	13
• <b>Гарантийный талон, условия обслуживания и список сервисных центров.....</b>	<b>14</b>

Производитель оставляет за собой право вносить изменения в конструкцию с целью улучшения характеристик продукции.

Изделие произведено в соответствии с европейскими стандартами и сертифицировано CE, TÜV, ISO 9001, 

# ВЫТЯЖКИ КУХОННЫЕ

RUS Инструкция по применению

## КОМПЛЕКТАЦИЯ

Модель:	BELLA 3P	BELLA push button	BELLA
Корпус вытяжки	1	1	1
Декоративный короб	2	1	1
Переходной фланец на Ø 120 мм с антивозвратным клапаном	1	1	1
Планка для крепления внутреннего декоративного короба к стене	1	1	1
Упаковка с комплектом крепежа вытяжки к стене	1	1	1
Инструкция по применению	1	1	1

## ТЕХНИЧЕСКИЕ ХАРАКТЕРИСТИКИ

Модель	BELLA 3P	BELLA push button	BELLA
Габаритные размеры вытяжки, мм			
Ширина вытяжки	500	500/600	500/600
Длина (глубина) вытяжки	450	450	450
Высота (мин—макс) вытяжки	672-1002	672	672
Напряжение в сети	~ 220-230В, 50 Гц	~ 220-230В, 50 Гц	~ 220-230В, 50 Гц
Потребляемая мощность, Вт			
Двигатель, Вт	125	125	125
Лампы	2x25, накаливания	1x25, накаливания	1x25, накаливания
Количество скоростей вентиляции	3	3	3
Наличие таймера	Есть	Нет	Нет
Тип управления	Электронное	Кнопочное	Слайдерное
Вес (нетто), кг	6,5	5,6/6,0	5,6/6,0

Пр-но для: КРОНАмаркт ГмбХ, Германия, Вентура Билдинг, Мергентхалералее 10-12, 65760 Эшборн  
Пр-ль\*: СЛВ, Эв Геречлери Сатыш ве Пазарлама А.Ш., Йыланлы Аязма Йолу Ешилль Плаза №: 15 Кат: 10 Топкапы- Стамбул /Турция  
Имп.: ООО "СбытМаркет", 115191, г. Москва, ул. Малая Тульская, д. 59

\*Товар может быть произведен на любом из заводов, указанных в сертификате соответствия.

# ВЫТЯЖКИ КУХОННЫЕ

RUS Инструкция по применению

**Внимание!** Во избежание поломки, перед подключением вытяжки в холодное время года, необходимо выдержать ее в распакованном виде при комнатной температуре не менее 2-х часов.

Применение изделия в целях, отличных от бытовых, недопустимо. Если вытяжку используют для иных целей, то есть риск получения травм и повреждения имущества, и на изделие не будет распространяться гарантия.

## ПРАВО НА ГАРАНТИЙНОЕ ОБСЛУЖИВАНИЕ

Гарантия на продукцию KRONA составляет 12 месяцев со дня даты продажи, указанной в гарантийном талоне. Для подтверждения права на гарантийное обслуживание, просим Вас сохранять товарный чек вместе с гарантийным талоном. Гарантийный талон должен быть полностью заполнен с обязательным указанием даты продажи изделия и печатью торгующей организации.

## ДЛЯ ПОЛЬЗОВАТЕЛЯ

Перед установкой вытяжки и ее эксплуатацией необходимо внимательно ознакомиться с нашими рекомендациями. Соблюдение рекомендаций, данных в инструкции, обеспечит надежную работу вытяжки. Все пользователи вытяжки должны знать правила ее эксплуатации. Сохраняйте данную инструкцию, поскольку впоследствии она может Вам пригодиться, и Вы найдете в ней ответы на интересующие Вас вопросы.

## ВАЖНЫЕ ЗАМЕЧАНИЯ

Данная кухонная вытяжка предназначена исключительно для использования в домашнем хозяйстве. Срок службы изделия составляет 7 (семь) лет.

Не рекомендуется начинать монтаж и снимать защитную пленку с вытяжки из нержавеющей стали, пока Вы не убедитесь в технической исправности вытяжки путем подключения ее к электрической сети и проверки всех ее функций (см. раздел «Установка вытяжки»).

Рекомендуем все работы по установке, подключению и ремонту Вашей вытяжки доверять только квалифицированным мастерам, занимающимся по роду своей деятельности выполнением таких работ.

Установка, подключение и ремонт вытяжки не уполномоченными на то лицами может привести к низкому качеству работы и, как следствие, к повреждению изделия.

Производитель не несет ответственности за любого рода повреждения и поломки, связанные с неправильной установкой, подключением и ремонтом вытяжки.

Название модели, и наиболее важные технические характеристики вытяжки указаны в табличке внутри корпуса.

# ВЫТЯЖКИ КУХОННЫЕ

RUS Инструкция по применению



## БЕЗОПАСНОСТЬ ДЕТЕЙ

Зачастую дети не осознают опасности электроприборов. Во время работы вытяжки необходимо следить за детьми и не позволять им играть с ней. Упаковочные материалы (такие как полиэтиленовая пленка) могут стать причиной удушья. Держите их вне досягаемости детей.

## МЕРЫ БЕЗОПАСНОСТИ

Вытяжка подключается к электросети напряжением 220–230 В, 50 Гц. Во избежание поражения электрическим током вытяжка должна включаться в розетку с заземлением.

Не используйте лампы освещения, номинал мощности которых превышает указанный в технических характеристиках вытяжки, так как лампочки с большей мощностью могут стать причиной различных повреждений в электрической цепи.

Запрещается эксплуатация вытяжки без алюминиевых жироулавливающих фильтров, а так же при отсутствии ламп подсветки в местах их установки, во избежание поражения электрическим током. При использовании вытяжки одновременно с другими обогревательными устройствами (газовые, масляные, угольные печи и т.д.), кроме электрических, может потребоваться дополнительная вентиляция помещения.

Воздух, проходящий через вытяжку и выбрасываемый в атмосферу, должен отводиться только в отдельную кухонную вентиляционную шахту и не должен выходить в дымоход или иной канал, используемый для удаления дыма от других устройств.

При монтаже вытяжки для отвода воздуха в вентиляционную шахту нельзя использовать воздуховод с меньшим диаметром, чем выходное отверстие у вытяжки. Это создаёт дополни-

тельное сопротивление выбрасываемому воздуху и приводит к снижению производительности, увеличению шума, вибрации, а так же к перегреву мотора.

Вытяжку необходимо устанавливать над электрическими плитами на высоте не менее 65 см, а над газовыми горелками – не менее 75 см.

Перед тем, как приступить к любой операции по очистке или ремонту вытяжки, выключите напряжение электросети.

Согласно данной инструкции (см. пункт «Обслуживание и уход за вытяжкой»), обеспечьте своевременную промывку многоразовых алюминиевых жироулавливающих фильтров. Непромытые своевременно фильтры снижают эффективность работы вытяжки и могут стать причиной пожара вследствие накопления в них масла и пыли.

Не стерилизуйте продукты питания над открытым пламенем непосредственно под вытяжкой. Это может привести к возгоранию загрязнённого алюминиевого жироулавливающего фильтра.

Не оставляйте горячее масло в посуде на включенной плите. Перегретый жир и масло легко самовоспаменяются, что может привести к возгоранию загрязнённого алюминиевого жироулавливающего фильтра.

Пламя газовых конфорок всегда должно быть закрыто посудой. Сильный нагрев пламенем газовых конфорок может повредить вытяжку. Не включайте вытяжку для уменьшения задымления, возникшего в результате возгорания в квартире. Включенная вытяжка создаст дополнительную тягу для огня.

В случае любого воспламенения отключите вытяжку от электросети, закройте пламя плотным материалом, препятствующим доступу кислорода к пламени, никогда не используйте воду для тушения.

# ВЫТЯЖКИ КУХОННЫЕ

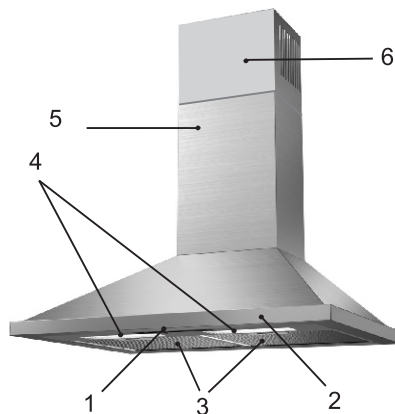
RUS Инструкция по применению

## ОПИСАНИЕ ВЫТЯЖКИ

Наружная часть вытяжки состоит из следующих составных частей (см. рис. 1):

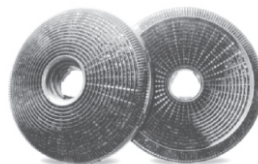
1. Переключатель режимов работы вытяжки (в модели BELLA переключатель располагается спереди нижней части вытяжки);
2. Корпус вытяжки;
3. Многоуровневый алюминиевый жирославляющий фильтр;
4. Лампа освещения (в модели BELLA 3P две лампы)
5. Декоративный короб вытяжки;
6. Внутренний декоративный короб вытяжки (только для модели BELLA 3P)

Рис. 1



Дополнительными принадлежностями для вытяжки (в комплект не входят) являются угольные запахоулавливающие фильтры (см.рис.2). Применяется для фильтрации воздуха в помещении при работе вытяжки в режиме рециркуляции (см. пункт «Эксплуатация вытяжки»).

Рис. 2



Угольные фильтры можно приобрести у розничного продавца вытяжек.

# ВЫТЯЖКИ КУХОННЫЕ

RUS Инструкция по применению

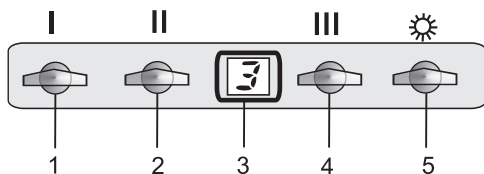
## УПРАВЛЕНИЕ ВЫТЯЖКОЙ

Ваша вытяжка имеет 3 скорости вентиляции. В модели BELLA 3P дополнительно есть таймер и функция «напоминания о загрязнении алюминиевого фильтра». В зависимости от того насколько велики испарения при готовке и жарке, Вы можете выбрать наиболее подходящую скорость вентиляции.

Для более полной очистки воздуха включайте плиту и вытяжку одновременно. Это делает процесс вентиляции более эффективным. После того, как Вы закончили приготовление пищи, оставьте вытяжку работать ещё в течение некоторого времени, это позволит полностью избавиться от пара и нежелательных запахов на кухне.

### Пульт управления вытяжкой BELLA 3P

Рис. 3



На лицевой панели вытяжки BELLA 3P посередине расположен электронный переключатель режимов работы мотора и ламп освещения (рис. 3). Его элементы имеют следующее функциональное назначение:

1. Включение / выключение первой скорости вентиляции;
2. Включение / выключение второй скорости вентиляции;
3. Дисплей, отображающий работу вытяжки;
4. Включение/выключение третьей скорости вентиляции;
5. Включение/выключение ламп освещения.

Путём лёгкого нажатия одной из кнопок электронного переключателя, Вы, в произвольном порядке, можете включить одну из трёх скоростей мотора, включить освещение или активировать функцию «Таймер». Номер выбранной скорости отображается на дисплее «3».

У работающей вытяжки, для включения функции «Таймер», необходимо нажать и удерживать более 2-х секунд кнопку выбранной вами скорости. О включении таймера сигнализирует мигающая на дисплее цифра номера выбранной скорости. Через 15 минут после включения таймера вытяжка прекращает свою работу автоматически. Данная функция удобна для удаления остаточного запаха из кухни, после окончания приготовления пищи.

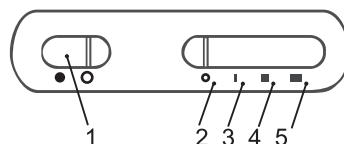
Электронный 3-х скоростной переключатель имеет функцию «контроля загрязнения алюминиевого жироулавливающего фильтра». Через 60 часов работы вытяжки на дисплее «3» отобразится символ «С», предупреждающий о необходимости чистки алюминиевого жироулавливающего фильтра. После чистки фильтра (см. п. «Обслуживание и уход за вытяжкой») и его установки в вытяжку, нажмите кнопку «1», и удерживайте её в течение 3 или более секунд. После этого символ «С» исчезнет, а на дисплее появится символ «Е», означающий, что вытяжка вновь готова к нормальной работе.

Для гарантии правильной работы вытяжки необходимо своевременно чистить алюминиевый жироулавливающий фильтр (см. пункт «Обслуживание и уход за вытяжкой»).

Лампы освещения можно включать вне зависимости от работы мотора.

### Пульт управления вытяжкой BELLA

Рис. 4



# ВЫТЯЖКИ КУХОННЫЕ

RUS Инструкция по применению

Снизу вытяжки находится слайдерный (ползунковый) переключатель режимов работы мотора и ламп освещения (см. Рис. 4):

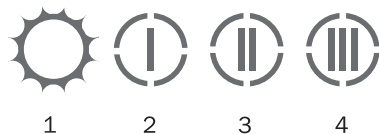
1. Включение/выключение ламп освещения;
2. Отключение скоростей;
3. Включение первой скорости;
4. Включение второй скорости;
5. Включение третьей скорости.

С помощью этого переключателя вы можете включить одну из трех скоростей мотора.

Лампы освещения можно включать вне зависимости от работы мотора.

## Пульт управления вытяжкой BELLA push button

Рис. 5



На лицевой панели вытяжки BELLA push button посередине расположен кнопочный переключатель режимов работы мотора и ламп освещения (рис. 5). Его элементы имеют следующее функциональное назначение:

1. Включение/Выключение ламп освещения.
2. Включение первой скорости вентиляции.
3. Включение второй скорости вентиляции.
4. Включение третьей скорости вентиляции.

С помощью этого переключателя Вы можете включить одну из трёх скоростей мотора. Для включения мотора вытяжки необходимо нажать кнопку выбранной Вами скорости, для переключения на другую скорость нажмите необходимую скорость, не выключая предыдущую. Для выключения мотора необходимо ещё раз нажать кнопку работающей скорости. Лампы освещения можно включать вне зависимости от работы мотора.

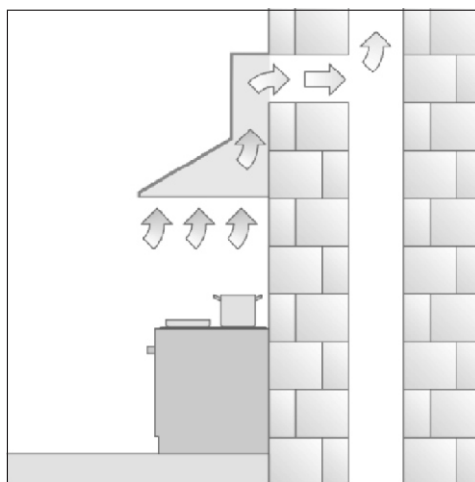
## ЭКСПЛУАТАЦИЯ ВЫТЯЖКИ

Кухонная вытяжка, в зависимости от ее установки, может работать в двух режимах:

- режим отвода воздуха в вентиляционную шахту;
- режим рециркуляции.

В режиме отвода воздуха в вентиляционную шахту (рис. 6) вытяжка, посредством гофрированного шланга или пластикового воздуховода подключается к вентиляционной шахте. При таком режиме работы нет необходимости устанавливать угольные акриловые запаховулавливающие фильтры. Режим отвода является наиболее эффективным, поскольку вытяжка удаляет все кухонные испарения за пределы кухни в вентиляционную шахту.

Рис. 6





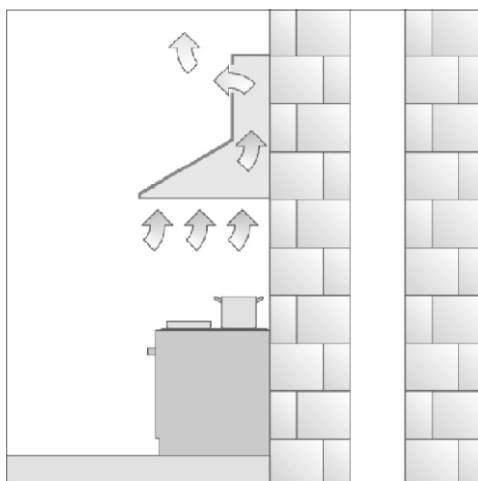
# ВЫТЯЖКИ КУХОННЫЕ

RUS Инструкция по применению

В режиме рециркуляции (рис.7) вытяжка не подключается к вентиляционной шахте, соответственно, воздух прогоняется через вытяжку и возвращается обратно на кухню. При этом режиме работы на вытяжку должны быть установлены одноразовые угольные акриловые запахоулавливающие фильтры. Они не входят в комплект вытяжки и приобретаются отдельно. Использование вытяжки в режиме рециркуляции снижает ее производительность.

**Наибольшую производительность вытяжка обеспечивает в режиме отвода воздуха в вентиляционную шахту.**

Рис. 7



## ОБСЛУЖИВАНИЕ И УХОД ЗА ВЫТЯЖКОЙ

**Перед тем как приступить к любой операции по очистке или ремонту вытяжки, выключите напряжение электросети.**

Для внешней очистки окрашенных вытяжек используйте влажную ткань, смоченную в теплой воде с нейтральным моющим средством. Для внешней очистки стальных, медных и латунных поверхностей используйте специальные средства, следуя соответствующим инструкциям. Никогда не используйте для ухода за вытяжкой хлорсодержащие и кислотосодержащие средства, абразивные средства или губки, которые могут поцарапать поверхность.

Алюминиевый жирулавливающий фильтр, удерживая частицы жира и проходящую через него пыль из воздуха, засоряется. Его следует чистить не кислотосодержащими средствами или мыть после предварительного отмачивания в горячей воде с помощью эффективного моющего средства или, если это возможно, в посудомоечной машине (при температуре 65°C). Сильно загрязненные жирулавливающие фильтры не следует мыть в посудомоечной машине вместе с посудой.

Очистка фильтра производится после появления на пульте управления вытяжкой сигнала «Загрязнение алюминиевого фильтра» (см. пункт «Управление вытяжкой для модели BELLA 3P»). О чём напоминает соответствующий сигнал на дисплее пульта управления вытяжкой.

Для моделей BELLA и BELLA push button очистка алюминиевого жирулавливающего фильтра производится каждые 1,5 – 2 месяца. Одновременно с чисткой жирулавливающего фильтра проведите очистку от жировых отложений всех доступных элементов корпуса вытяжки.

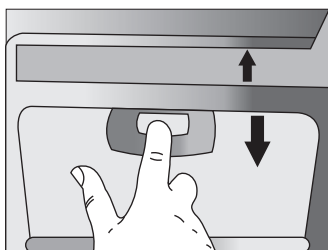
Для снятия алюминиевого фильтра (рис.8), необходимо нажать на пружинный замок на

# ВЫТЯЖКИ КУХОННЫЕ

RUS Инструкция по применению

фильтре и, потянув на себя и вниз, снять его. При снятии фильтра не нажимайте с усилием на алюминиевую поверхность фильтра, так как это может привести к вмятинам на его поверхности, что отразится на внешнем виде фильтра.

Рис. 8



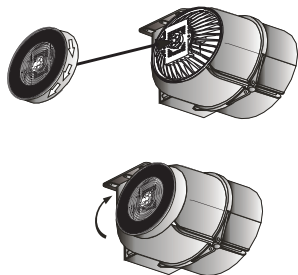
Не устанавливайте фильтр в вытяжку до его полного высыхания. Установка фильтра производится в обратном порядке. Следует нажать на пружинный замок на фильтре и установить его на место, после чего замок отпустить.

Угольные фильтры, если они установлены и вытяжка работает в режиме рециркуляции, следует менять один раз в 5 месяцев.

Для Вашей вытяжки предусмотрена установка двух угольных фильтров.

Они устанавливаются на защитные решетки корпуса мотора путем легкого поджатия и поворота их по часовой стрелке. Для снятия угольного фильтра, его следует слегка поджать и повернуть против часовой стрелки (рис.9).

Рис.9

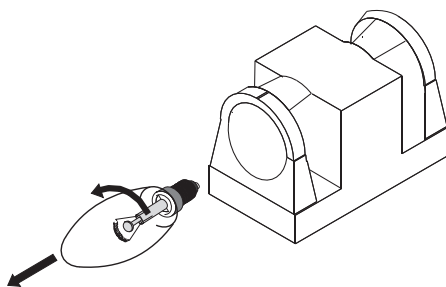


На вытяжке установлены лампы подсветки типа «миньон». Чтобы поменять лампу подсветки необходимо снять алюминиевые жироулавливающие фильтры и вывернуть из патрона перегоревшую лампу (см. рис.10) Вместо нее необходимо вернуть лампу с теми же характеристиками и установить фильтры.

## Внимание!

Замена ламп и фильтров не входит в гарантийное обслуживание. Лампы имеют сильный нагрев, во избежание ожогов производите замену ламп только при выключенной вытяжке.

Рис.10



# ВЫТЯЖКИ КУХОННЫЕ

RUS Инструкция по применению

## УСТАНОВКА ВЫТЯЖКИ

Только специалист имеет право устанавливать и подключать вытяжку к электросети. Нельзя начинать монтаж вытяжки и снимать защитную пленку с вытяжки из нержавеющей стали, пока Вы не убедитесь в технической исправности вытяжки путем подключения ее к электрической сети и проверки всех ее функций.

Для этого следует открыть упаковку, вынуть вытяжку и поместить ее на ровной поверхности таким образом, чтобы переключатель режимов работы был обращен в сторону проверяющего. Далее вытяжка подключается к электросети и производится ее проверка.

Если вытяжка на всех режимах работает исправно, следует приступать к монтажу вытяжки. Если нет, следует обратиться в организацию, в которой Вы приобрели вытяжку или в гарантийную мастерскую.

Защитную пленку с вытяжек из нержавеющей стали рекомендуется снимать только после окончания монтажа вытяжки.

**Напоминаем, что высота установки вытяжки над электрической плитой должна быть не менее 65 см, а над газовыми горелками не менее 75 см.**

Перед установкой вытяжки проверьте, чтобы стена, на которую будет подвешиваться вытяжка, была достаточно прочной. Для подвески вытяжки и планки крепления декоративного короба используйте шурупы и дюбели соответствующие типу стены в Вашей кухне (железобетон, гипсокартон и т.д.). Если шурупы и

дюбели входят в комплект поставки, следует удостовериться в том, что они подходят для того типа стены, на который будет подвешиваться вытяжка.

### Монтаж вытяжки производите в следующей последовательности:

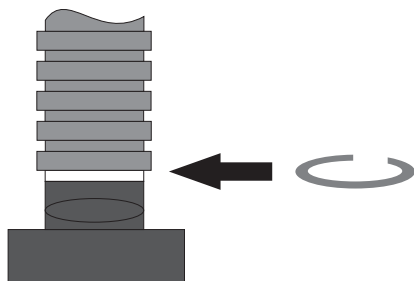
1. Приложите монтажный шаблон (если он есть в комплекте) к стене на нужной высоте с учетом минимального расстояния от варочной поверхности и выровняйте его по уровню. Наметьте точки (A, B, C, D) на стене и просверлите в них отверстия диаметром 8 мм. Наметьте и просверлите отверстия диаметром 6 мм для монтажа планки крепления декоративного короба (F, E) (рис.11). При этом необходимо учитывать, что планка относительно потолка должна быть установлена таким образом, чтобы верхний край крепящегося к ней внутреннего декоративного короба вплотную подходил к потолку
2. Установите дюбели Ø 8 мм в отверстия (A, B, C, D), а дюбели Ø 6 мм в отверстия (F, E)
3. Вверните два шурупа в два отверстия (A, B) таким образом, чтобы расстояние между стеной и головкой шурупа составляло 5 мм. Установите планку крепления декоративного короба, ввернув шурупы в два верхних отверстия (F, E).
4. Установите пластмассовый переходной фланец (если он не установлен) на соответствующее место сверху вытяжки с помощью двух шурупов (рис. 14).
5. Подвесьте вытяжку на шурупы (A, B), выровняйте её по горизонту и затяните шурупы отвёрткой. По завершении выравнивания окончательно закрепите вытяжку при помощи шурупов через отверстия (C, D) изнутри вытяжки (рис.11).

# ВЫТЯЖКИ КУХОННЫЕ

RUS Инструкция по применению

Если Ваша вытяжка будет работать в режиме отвода воздуха в вентиляционную шахту, оденьте один конец гибкого воздуховода (в комплект поставки не входит) на переходной фланец. Место стыковки переходного фланца с воздуховодом промажьте герметиком, а сам воздуховод закрепите на переходном фланце с помощью хомута (в комплект поставки не входит) (рис. 15). Второй конец гибкого воздуховода соедините с вентиляционным отверстием.

Рис. 15



Избегайте лишних изгибов воздуховода. Чем короче и прямее (без лишних изгибов) воздуховод, тем выше производительность и меньше шум и вибрация у вытяжки.

6. Если Ваша вытяжка будет работать в режиме рециркуляции, на короб мотора необходимо установить угольные фильтры (в комплект поставки не входят) (рис 9). При этом режиме установка воздуховода на вытяжку не требуется. Рис.13

7. Перед установкой декоративных коробов воздуховода, выведете провод для подключения вытяжки к электросети.

8. Поместите внутренний декоративный короб в наружный (для модели Bella ЗР). Установите наружный короб на корпус вытяжки и закрепите его винтами. Внутренний короб поднимите вверх до совмещения узлов крепления короба и планки и соедините их винтами (рис. 13).

## ПОДКЛЮЧЕНИЕ К ЭЛЕКТРОСЕТИ

Вытяжка подключается к электросети напряжением 220-230 В, 50 Гц.

Во избежание поражения электрическим током вытяжка должна включаться в розетку с заземлением.

При повреждении электрического шнура, его замену производит квалифицированный специалист сервисной службы. Категорически запрещается обрезать вилку при монтаже вытяжки.

В целях дополнительной защиты вытяжки от перепадов напряжения в электросети, рекомендуется подключать ее через дополнительный автоматический выключатель на 6А.

**Вытяжка установлена.  
Включайте ее и пользуйтесь  
на здоровье.**

# ВЫТЯЖКИ КУХОННЫЕ

RUS Инструкция по применению

Рис. 11

A, B, C, D - Ø 8мм  
E, F - Ø 6мм

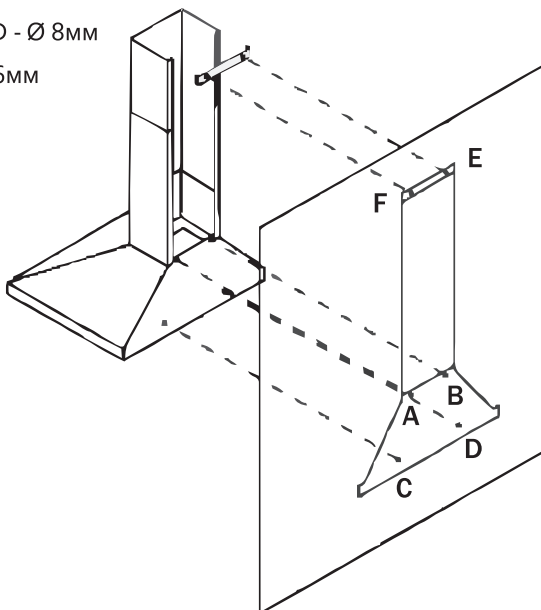


Рис. 12

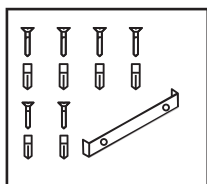


Рис. 13

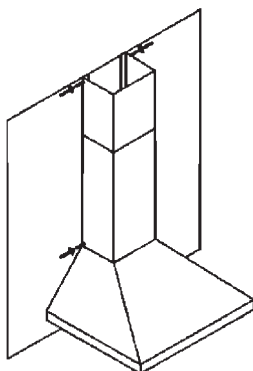
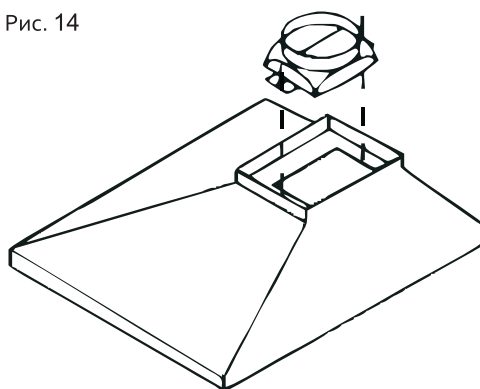


Рис. 14



# ВЫТЯЖКИ КУХОННЫЕ

RUS Инструкция по применению

ВОЗМОЖНЫЕ НЕИСПРАВНОСТИ ВЫТЯЖКИ И СПОСОБЫ ИХ УСТРАНЕНИЯ	Проверить розетку есть ли в ней напряжение	Проверить включен ли мотор	Проверить выключатель лампы (должен быть включен)	Проверить алюминиевый фильтр (мыть 1 раз в 1.5 - 2 месяца)	Проверить электрические соединения	Проверить лампы	Проверить трубу выхода воздуха (должна быть тяга)	Проверить угольный фильтр (замена производится 1 раз в 5 месяцев)
Вытяжка не работает	✓	✓			✓			
Не горит лампа	✓		✓		✓	✓		
Уменьшилась производительность вытяжки				✓			✓	✓
Вытяжка стала работать громче				✓			✓	
В режиме рециркуляции слабо выводится воздух				✓				✓

Если Вы не в состоянии определить или устранить проблему, то Вы можете обратиться в наш Сервисный Центр. Запишите название модели, заводской номер (указан на табличке, находящейся внутри корпуса вытяжки) и дату покупки вытяжки, так как эти сведения потребуются.



# ГАРАНТИЙНЫЙ ТАЛОН на изделие «KRONA»

## ОТМЕТКА О ПРОДАЖЕ

Изделие \_\_\_\_\_

Модель \_\_\_\_\_

Заводской номер \_\_\_\_\_

Торговая организация \_\_\_\_\_

Подпись продавца \_\_\_\_\_

Претензий к внешнему виду, техническому состоянию и комплектности изделия не имею

Подпись покупателя \_\_\_\_\_

Изготовитель оставляет за собой право на внесение изменений в конструкцию и дизайн.

Дата покупки \_\_\_\_\_

М.П.

✍

### ТАЛОН №3

Изделие \_\_\_\_\_

Модель \_\_\_\_\_

Заводской номер \_\_\_\_\_

Дата покупки \_\_\_\_\_

М.П.

печать / штамп  
торгующей организации

✍

### ТАЛОН №2

Изделие \_\_\_\_\_

Модель \_\_\_\_\_

Заводской номер \_\_\_\_\_

Дата покупки \_\_\_\_\_

М.П.

печать / штамп  
торгующей организации

✍

### ТАЛОН №1

Изделие \_\_\_\_\_

Модель \_\_\_\_\_

Заводской номер \_\_\_\_\_

Дата покупки \_\_\_\_\_

М.П.

печать / штамп  
торгующей организации

Любые претензии по качеству ремонта изделия и деталей рассматриваются только после проверки качества (технического состояния) изделия представителем СЦ.

По преискуранту СЦ клиентом оплачивается выезд мастера в случае:

- невозможности демонтажа изделия сотрудником СЦ;
- отсутствия заявленного недостатка в процессе проверки изделия;
- отсутствия клиента в назначенное время.

По преискуранту СЦ клиентом оплачиваются услуги:

- по демонтажу изделия из кухонной мебели для осуществления ремонта изделия, в случае когда произведенная установка не допускает ее снятие (извлечение) без проведения дополнительных работ.

Рекомендуем доверять подключение (установку) изделий только квалифицированным специалистам.

В целях Вашей безопасности, установка изделий, работающих на газе, допускается только специалистами и организациями, имеющими соответствующие лицензии Ростехнадзора.

Сохраняйте квитанции и иные документы о подключении (установке) Вашего изделия в течение срока его эксплуатации.

Центр Технической поддержки  
+7 (495) 768 7733

[www.krona.ru](http://www.krona.ru)



## ТАЛОН №3

Сервисный центр

М.П.

Вид неисправности \_\_\_\_\_

\_\_\_\_\_  
\_\_\_\_\_  
\_\_\_\_\_  
\_\_\_\_\_

« \_\_\_\_ » \_\_\_\_\_ 20\_\_ г



## ТАЛОН №2

Сервисный центр

М.П.

Вид неисправности \_\_\_\_\_

\_\_\_\_\_  
\_\_\_\_\_  
\_\_\_\_\_  
\_\_\_\_\_

« \_\_\_\_ » \_\_\_\_\_ 20\_\_ г



## ТАЛОН №1

Сервисный центр

М.П.

Вид неисправности \_\_\_\_\_

\_\_\_\_\_  
\_\_\_\_\_  
\_\_\_\_\_  
\_\_\_\_\_

« \_\_\_\_ » \_\_\_\_\_ 20\_\_ г



## УСЛОВИЯ ОБСЛУЖИВАНИЯ

Данный талон дает право на бесплатный ремонт изделия в течение 12 месяцев со дня продажи. Обслуживание производится в авторизованных сервисных центрах (СЦ) на территории России (см. список адресов и телефонов). Неисправные узлы изделий в гарантийный период бесплатно ремонтируются или заменяются новыми. Решение вопроса о целесообразности их замены или ремонта остается за Сервисным центром. Бесплатному ремонту подлежат изделия, использующиеся только в бытовых (семейных, домашних) целях. Использование изделия не по назначению, а так же промышленное использование, и подобное по нагрузке, не предусмотрено. Срок службы изделия составляет 7 (семь) лет.

**Бесплатное обслуживание осуществляется при соблюдении следующих условий:**

- в талоне должны быть заполнены следующие графы: изделие, модель, заводской номер, торгующая организация, дата покупки;
- талон должен иметь четко различимый штамп (печать) и подпись продавца, включая отрывные талоны;
- наличие кассового чека или иного документа, подтверждающего дату и место покупки.

**Сервисный центр не несет какой-либо ответственности за любой возможный ущерб, нанесенный потребителю или его имуществу, и не производит бесплатный ремонт в следующих случаях:**

- ремонта не уполномоченными на то лицами, разборки изделия, изменения конструкции и непредусмотренных инструкцией вмешательств;
- несоблюдения правил эксплуатации,

указанных в инструкции по эксплуатации изделия;

- несоблюдение правил установки;
- использование воздуховода диаметром менее, указанного в инструкции по эксплуатации, и наличия преград для свободного прохождения воздуха в канале;
- замены комплектующих и расходных материалов (осветительных ламп, угольных фильтров и т.д.);
- использования расходных материалов не надлежащего качества;
- неисправностей и повреждений, вызванных экстремальными условиями (пожар, стихийные бедствия и т.д.);
- воздействия воды и растворов на механические и электрические элементы изделия;
- небрежного хранения и/или небрежной транспортировки;
- повреждений (отказов) техники или нарушение её нормальной работы, вызванных животными или насекомыми;
- попадания во внутренние рабочие объемы посторонних предметов;
- включения в сеть с недопустимыми параметрами (ГОСТ 13109-97);
- использования изделия в целях, для которых оно не предназначено.

**Сервисный центр не принимает претензий по поводу:**

- механических повреждений (царапины, трещины, сколы);
- потери товарного вида вследствие применения химических и абразивных веществ;
- термических, механических повреждений, повреждений электрических компонентов, возникших вследствие эксплуатации неисправного изделия;
- невозможности демонтажа изделия сотрудником СЦ (сложный демонтаж адресуется организации, производившей установку).

### Внимание!

Настоящая гарантия осуществляется только при наличии правильно заполненного гарантийного талона и оригинала товарного чека с указанием даты продажи. Список сервисных центров может быть изменён без предварительного уведомления.

# АВТОРИЗОВАННЫЕ СЕРВИСНЫЕ ЦЕНТРЫ

Информацию о действующих сервисных центрах

Вы можете узнать на сайте [www.krona.ru](http://www.krona.ru)

или по телефону Центра технической поддержки 8 (495) 768-77-33

№	Город	Название	Индекс	Адрес	Телефон
1	Архангельск	ИП Сергушов А.И. (СЦ "Мир")	163045	ул. Гагарина, д. 1	(8182) 27-55-10, 27-60-66
2	Архангельск	ООО "Архсервис-центр"	163046	ул. Воскресенская, д. 85	(8182) 66-18-66, 65-90-71
3	Астрахань	ИП Савин Н.К.	414014	ул. Сен-Симона, д. 42, оф. 26	(8512) 38-28-67, 38-35-84
4	Барнаул	СЦ "Региональный Сервисный центр"	656044	ул. Попова, д. 55	(3852) 48-50-67, 48-50-94
5	Белгород	ИП Богушева И.И.	308015	ул. Сумская, д. 22	(4722) 36-96-47, 55-34-00
6	Благовещенск	ООО "Сервисный центр Контур"	675000	ул. Пионерская, д. 32	(4162) 52-87-18, 52-73-98, 38-07-42, 52-86-38
7	Брянск	ООО "МТК-Сервис"	241037	ул. Красноармейская, д. 170	(4832) 75-68-42
8	Брянск	Таймыр	241035	м-н Московский, д. 35 офис 1	(4832) 68-66-95
9	Великий Новгород	ООО "Пионер-РБТ"	173003	ул. Великая, 22	(8162) 948-390, 948-391
10	Владивосток	ИП Корнейчук Н.А.	690014	Народный пр-т, д. 43/2	(4232) 42-90-10, 43-61-33
11	Владимир	ООО "Рост-Сервис"	600031	ул.Юбилейная, д. 60	(4922) 30-50-55, 21-44-24
12	Волгоград	ИП Ершов Д.В.	400001	Рабоче-крестьянская, д. 9 Ворошиловский Дом Быта, 1 этаж.	(8442) 55-18-20
13	Волгоград	ООО "Толиман"	400007	ул. Кузнецова д.49	(8442) 27-05-06, 27-05-07
14	Вологда	СЦ ЧП Коновалов С.А.	160029	ул. Ленинградская, д.150	(8172) 71-81-29, 71-59-69, 76-60-41
15	Вологда	ООО "СЦ "Мастер-Вологда"	160001	ул. Мира, д. 42	(8172) 76-96-70
16	Воронеж	ООО "Технопрофсервис"	394026	Пр-т Труда, д. 91	(4732) 46-31-79
17	Воронеж	Альбинос	394000	ул. Пушкинская, д. 5	(4732) 39-06-80, 39-06-81
18	Екатеринбург	ООО "Солитон-Мастер"	620034	ул. Бебеля, д.17	(343) 245-78-58, 353-67-65, 269-84-86
19	Екатеринбург	ООО "Норд-Сервис 1"	620057	ул. Доонская, д. 31	(343) 335-74-05, 335-38-54
20	Екатеринбург	ООО "Уральский Вал - Сервис"	620050	ул. Монтажников, д. 4	(343) 354-36-19, 354-36-25
21	Иваново	ООО "Луч-Сервис"	153024	ул. Заводская, д. 13	(4932) 47-29-84
22	Ижевск	ООО "РИТ-Сервис"	426057	ул. Пушкинская, д. 216	(3412) 43-07-52; 45-74-74
23	Йошкар-Ола	ИП Бешкарева С.В. (СЦ "Мидас")	424000	ул. Советская, д. 173	(8362) 45-73-68, 41-77-43
24	Йошкар-Ола	ООО "Позитрон"	424000	ул. Гагарина, д. 7	(8362) 66-06-61, 42-23-89
25	Казань	ООО "Профи-Сервис"	420034	ул. Декабристов, д. 113	(843) 518-09-99; 518-12-44
26	Казань	ООО "Фирма "Александр и К"	420000	ул. Краснокожшайская, д. 92	(843) 555-49-32, 555-49-92
27	Калининград	ООО "РемТехСервис"	236029	ул. Судостроительная, д. 75	(4012) 30-38-00
28	Кемерово	ООО "Сервисный центр Мастерь"	650024	ул. В. Волошиной, д. 4	(3842) 38-19-43, 38-19-91
29	Кемерово	ВК-Сервис (ИП Кученко Н. В.)	650099	пр. Октябрьский, д. 53/2	(3842) 35-39-67
30	Киров	ООО "ВГК-сервис"	610035	ул. Базовая, д. 8	(8332) 25-19-83, 25-84-68
31	Киров	ООО "ТВКОМ"	610001	Октябрьский пр-т, д. 116 а	(8332) 54-20-64
32	Кострома	АСЦ "Кристалл Быт Сервис" (ИП Молодкин В.Л.)	156002	ул. Федосеева, д. 22 а	(4942) 300-107, ф. 51-80-73
33	Краснодар	ИП Чухмарь А.В.	350075	ул. Селезнева, д. 76	(861) 231-35-75, 8-918-35-65-775
34	Краснодар	ООО "Кубаньрембыттехуслуги"	350000	ул. Северная, д. 237/А	(8612) 55-46-72
35	Красноярск	ИП Ипатюк О.В. (АСЦ "ТЕХНОБЫТ")	660048	ул. Калинина, д. 47В, оф. 210	(3912) 40-92-82, 94-42-63

35	Красноярск	ИП Иплатюк О.В. (АСЦ "ТЕХНОБЫТ")	660048	ул. Калинина, д. 47В, оф. 210	(3912) 40-92-82, 94-42-63
36	Красноярск	ООО "ДОН-ТВ СЕРВИС"	660075	ул. Железнодорожников, д. 11	(3912) 21-46-51, 20-58-85
37	Курган	ТП-Сервис	640020	ул. Красина, д. 41	(3522) 45-87-54
38	Калуга	СЦ Радиотехника (филиал СЦ Радиотехника г.Обнинск)	248000	ул. Николо-Козинская, д. 65	(4842) 55-95-55
39	Курск	Сунцов А. Г.	305044	ул. Л. Толстого, д. 9	(4712) 52-13-40
40	Липецк	ООО "Эксперт-Сервис"	398035	ул. Звездная, д. 16/2	(4742) 31-90-82
41	Наб. Челны	ООО "Комплексные Системы Плюс"	423827	ул. 40 лет Победы, д. 67А	(8552) 59-23-58, 36-45-90
42	Миасс	ООО "ТД "Миасские Кухни"	456318	пр-т Октября, д. 18	(3513) 54-93-49, 54-87-07, 53-00-08
43	Магнитогорск	ООО "Рембыттехника"	455023	ул. Ленинградская, д. 17	(3519) 20-72-72, 23-24-64
44	Махачкала	ИП Джабраилов Р.Р.	367000	ул. Астемирова, д. 28	(8722) 69-59-59, 93-46-26
45	Москва	ООО "Астар-Сервис"(ремонт, монтаж, установка)	121096	ул. Минская, д. 10/21	(499) 144-15-10, 144-20-07
46	Москва	ООО «Сервико»	111395	ул. Красный Казанец, д. 6/4, ком. 2	(495) 508-79-63, 972-50-52
47	Москва	ООО "М.Б.Сервис"	127299	ул. Космонавта Волкова, д. 16	(495) 797-26-67
48	Московская обл. г. Ивантеевка	ООО "Берингов пролив Сервис"	141280	ул. Толмачёва, д. 27, стр. 3	(495) 500-05-60
49	Московская обл. г. Ногинск	ИП Запышный А.И.	142400	ул. 3 Интернационала, д. 175	(49651) 9-32-02, 8-906-033-11-16
50	Московская обл. Озеры, Коломна, Зарайск, Егорьевск, Воскресенск, Луховицы	ПБЮЮЛ Варенова Е.В. ("Идеал-Сервис")	140414	ул. Цементников, д. 7	(4966) 13-90-41
51	Мурманск	ИП Порохов А.О. "W.E.S."	183038	ул. Сафонова, д. 15А, оф. 3	(8152) 78-20-80
52	Находка	Электрон XXI век (ИП Ильичев ЕА)	692900	ул. Молодёжная, д. 9	(4236) 62-06-70, 69-35-15
53	Нижний Новгород	ИП Домнин В.Л.	603000	ул. Воровского, д. 4/6	(831) 437-42-61, 437-44-89
54	Нижний Новгород	ИП Грешнихин Э.Б.	603146	ул. Заярская, д. 18	(8314) 16-31-51
55	Нижний Новгород	СЦ Бытовая автоматика	603086	Бульвар Мира, д. 16	(8312) 61-88-50
56	Н. Новгород	ИП Попов Д.В.	603093	ул. Деловая, д. 1, оф. 27	(8321) 296-25-78, 80
57	Нижний Тагил	ABC SERVICE	622001	ул. Газетная, 26	(3435) 920-711, 468-117
58	Новосибирск	ООО "Сибирский Сервис"	630100	ул. Котовского, д. 10/1	(383) 292-47-12, 335-55-60
59	Новосибирск	ООО "Эн-студио"	630132	ул. Железнодорожная, д. 14	(3832) 63-76-37, 21-42-16
60	Норильск	ИП Спирин	663300	ул. Комсомольская, д. 48-22	(3919) 48-10-43
61	Обнинск	ООО "Радиотехника"	249037	пл. Треугольная, д. 1	(48439) 6-44-14
62	Омск	ООО "Сервис Бытовой Техники"	644033	ул. Волховстроя, д. 90	(3812) 25-16-10
63	Омск	ООО "Бытсервис"	644007	ул. Чернышевского, д. 2, корп.8	(3812) 24-99-64
64	Орск	ИП Бердников В.В.	462411	ул. Станиславского, 32А	(3537) 35-69-89, 35-13-18
65	Петрозаводск	ООО "Альфа-Сервис Плюс"	185005	наб. Голлинга, д. 13	(8142) 63-20-04, 63-63-20
66	Первоуральск	ООО "Оптима-сервис"	623104	ул. Луначарского, д. 34	(3439) 25-65-66, 64-91-90, 62-32-38
67	Пермь	ООО "Мария-М"	614107	ул. Лебедева, д. 8	(342) 263-03-27, 263-02-22
68	Пермь	ООО "Сатурн-Р"	614066	бульвар Гагарина, д. 24	(342) 228-0-228
69	Псков	ООО "МиниМакс"	180016	Рижский пр-т, д. 49	(8112) 72-13-90
70	Ростов-на-Дону	Поиск-Сервис	344006	ул. 50 лет Ростсельмаша, д.1	(863) 255-20-26; 255-20-27; 255-20-17
71	Ростов-на-Дону	ООО "ТРАНССЕРВИС-Ростов"	344033	ул. Красноармейская, д. 157	(863)266-56-58, 242-01-60, 211-01-38
72	Рязань	ООО "Арктика - Сервис"	390046	ул. Яхонтова, д. 19	(4912) 21-57-20
73	Саратов	ООО "Эл-Сервис"	410003	Волочаевский проезд, д.3	(8452) 48-61-13, 33-36-08
74	Саратов	ООО "Сар-сервис"	410600	ул. Ульяновская, д. 7	(8452) 51-00-99, 221-479
75	Самара	ИП Идрисов Д.Р.	443013	ул. Дачная, д. 28	(846) 267-50-45, 977-77-27
76	Смоленск	ООО ПП "Глайс"	214025	ул. Н-Неман, д. 35	(4812) 64-02-42
77	Серпухов	ТЦ "Топаз" ИП Чиков М.Э.	142211	1-ая Московская, д. 44	(4967) 35-43-00
78	Сочи	ООО "ДЭЛ"	354068	ул. Донская, д. 50А	(8622) 55-01-08
79	С.-Петербург	ООО "Мойдодыр"	192007	ул. Воронежская, д. 33 Б	(812) 767-03-59
80	С.-Петербург	ООО "Инарис-Сервис"	194017	ул. Дрезденская, д. 4, кор. 1	(812) 554-38-36
81	С.-Петербург	ООО "Точно в срок"	196128	ул. Благодатная, д. 6	(812) 368-22-05
82	С.-Петербург	ООО РТЦ "Совинсервис"	193144	Суворовский пр-т, д. 35	(812) 275-01-21, 275-05-71, 275-05-56

83	Ставрополь	ООО "Техно-Сервис"	355044	ул. 7-я Промышленная, д. 6	(8652) 39-30-30, 39-55-30
84	Старый Оскол	ООО "Каприз"	309530	ул. Октябрьская, д. 5А	(4725) 22-05-41 ф. (4725) 22-15-59
85	Сургут	ООО "АСЦ Интерсервис" (ИП Олейник)	628405	пр. Комсомольский, д. 44, кор. 2	(3462) 25-25-63, 25-69-70
86	Сыктывкар	ООО "Атлант-Сервис"	167000	ул. Южная, д. 7	(8212) 200-286
87	Тамбов	ООО ТТЦ "Атлант-Сервис"	392000	ул. Московская, д. 23а	(4752) 72-66-56
88	Томск	ООО "Главбытсервис"	634021	ул. Некрасова, д. 12	(3822) 26-64-62, 44-03-07, 26-68-65
89	Тверь	Весы-Веста	170001	ул. Спартака, д. 50	(4822) 42-33-89
90	Тула	ООО "Бытовая-Техника"	300004	ул. Кузузова, 24 / Р.Зорге, 25	(4872) 41-90-30, 41-55-52, 36-19-17,
91	Тюмень	ООО "Тюменские Компьютерные Сети"	625023	ул. Энергетиков, д. 43	(3452) 70-14-14, 41-59-10
92	Тюмень	ООО "Евросервис"	625035	проезд Геологоразведчиков, 33	(922) 263-10-03 (3452) 97-82-52
93	Улан-Удэ	ИП Каплин А.В.	670002	ул. Сибирская, д. 16	(3012) 44-28-73
94	Ульяновск	ТТЦ Лидинг	432072	пр-т Ульяновский, д. 10	(8422) 29-47-10, 20-97-81
95	Уфа	ООО "Техносервис"	450077	ул. Чернышевского, д. 88	(347) 279-90-70
96	Хабаровск	ООО "Контур-Сервис"	680045	ул. Юности, 34Б	(4212) 75-21-36, 701-000, 752-136
97	Ханты-Мансийск	ИП Климин А.А.	628007	ул. Мира, д. 120, к. 4	(3467) 32-64-99
98	Чита	ООО "Архимед"	672010	ул. Анохина, д.10	(3022) 36-47-04
99	Чебоксары	ИП Имайкина Л.М.	428018	ул. Пирогова, д. 20	(8352) 42-09-00, 43-12-11
100	Чебоксары	ООО "Мастер-сервис-Ч"	428000	ул. Урукова, д. 19	(8352) 46-09-39
101	Челябинск	ООО ТТЦ "Рембыттехника"	454008	ул. Производственная, д. 8Б	(351) 771-18-11, 771-18-22, 771-18-33
102	Череповец	ООО "Пионер Сервис"	162600	ул. Архангельская, д. 46	(8202) 28-69-94, 54-19-22
103	Ярославль	ООО "Трио - Сервис"	150014	ул. Угличская, д. 12	(4852) 25-94-83

Информацию о действующих сервисных центрах  
Вы можете узнать на сайте [www.krona.ru](http://www.krona.ru)  
или по телефону Центра технической поддержки 8 (495) 768-77-33

# ВЫТЯЖКИ КУХОННЫЕ

RUS Инструкция по применению

**ДЛЯ ЗАМЕТОК**

# ВЫТЯЖКИ КУХОННЫЕ

RUS Инструкция по применению

**ДЛЯ ЗАМЕТОК**





[www.krona.ru](http://www.krona.ru)

тел.: 8 (495) 768-77-33