

FR

ES

PT

IT

EL

NL

DE

EN

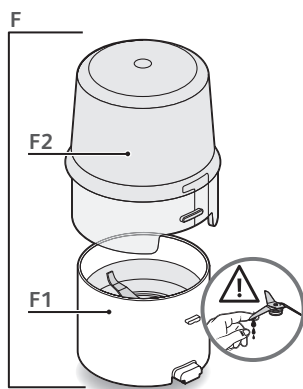
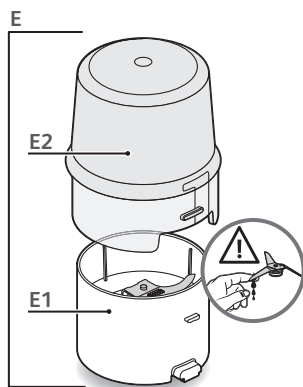
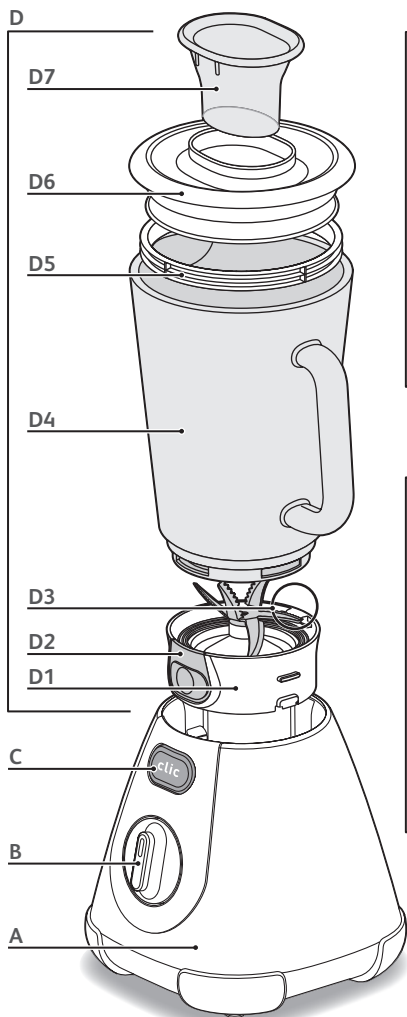
AR

FA

UK

RU

KK



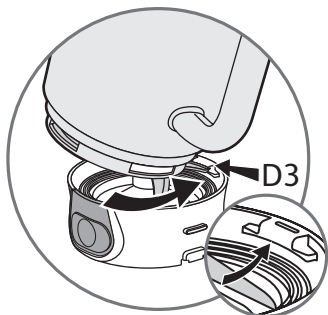


fig.1a

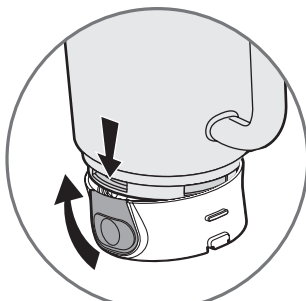


fig.1b



fig.1c

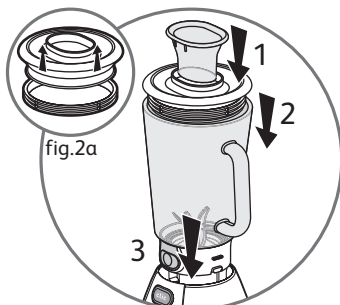


fig.2a

fig.2b

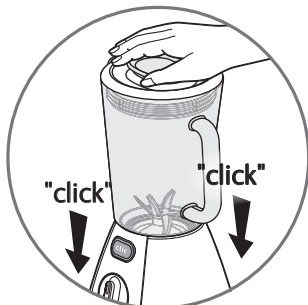


fig.3

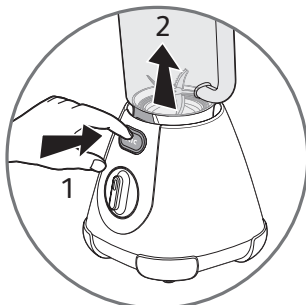


fig.4

## DESCRIPTION DE L'APPAREIL

- |                                                  |                                                            |
|--------------------------------------------------|------------------------------------------------------------|
| <b>A</b> Bloc moteur                             | <b>E</b> Moulin à fines herbes (* accessoire selon modèle) |
| <b>B</b> Sélecteur 5 vitesses                    | <b>E1</b> Bol                                              |
| <b>C</b> Bouton de déverrouillage du bol         | <b>E2</b> Couvreclle                                       |
| <b>D</b> Ensemble bol blender                    | <b>F</b> Moulin à épices (* accessoire selon modèle)       |
| <b>D1</b> Bloc lames avec joint intégré          | <b>F1</b> Bol                                              |
| <b>D2</b> Bouton de déverrouillage du bloc lames | <b>F2</b> Couvercle                                        |
| <b>D3</b> Nervure de positionnement              |                                                            |
| <b>D4</b> Bol blender verre gradué               |                                                            |
| <b>D5</b> Joint de couvercle                     |                                                            |
| <b>D6</b> Couvercle                              |                                                            |
| <b>D7</b> Bouchon                                |                                                            |

\* Les accessoires contenus dans le modèle que vous venez d'acheter sont représentés sur l'étiquette située sur le dessus de l'emballage.

**Attention :** Lisez attentivement les consignes de sécurité et cette notice avant d'utiliser votre appareil pour la première fois.

## VERROUILLAGE DE SÉCURITÉ

L'appareil ne peut pas fonctionner si l'ensemble bol blender assemblé (**D**) ou les accessoires (**E**) ou (**F**) ne sont pas correctement positionnés et verrouillés sur le bloc moteur (**A**).

## AVANT UNE PREMIÈRE UTILISATION

Avant la première utilisation nettoyez tous les accessoires (**D**, **E**, **F**) à l'eau chaude savonneuse mais pas le bloc moteur (**A**).

**ATTENTION :** Les lames des couteaux sont extrêmement aiguisées, maniez-les avec précaution lors de l'utilisation, du nettoyage ou lorsque vous videz les bols.

Assurez-vous que tout emballage soit retiré avant le fonctionnement de l'appareil.

**Remarque importante :** Mettre le sélecteur de vitesse (**B**) sur "0" avant de placer l'ensemble blender ou les accessoires sur le bloc moteur.

**Ne faites pas fonctionner le bol blender si le couvercle (D6) équipé du joint (D5) n'est pas en place sur le bol (D).**

## UTILISATION DE L'APPAREIL

- Avant d'assembler le bol (**D**) choisissez la position de la poignée du bol (**D4**) qui vous convient le mieux (à droite ou à gauche).

Le bouton "clic" (**D2**) du bloc lames (**D1**) face à vous, positionnez la nervure (**D3**) dans le trou d'accrochage de la base du bol (**D4**) (**fig. 1a**) puis ramenez le bloc lames (**D1**) vers le deuxième trou d'accrochage situé sur le devant de la base du bol (**D4**) (**fig. 1b**) jusqu'au verrouillage (clic audible) (**fig. 1c**).

**Assurez-vous que le bol (D4) et le bloc lames (D1) soient bien solidaires, appuyez sur le haut du bouton (D2) et introduisez les ingrédients dans le bol sans dépasser le niveau maximal indiqué :**

- \* 1,5L pour les mélanges épais
- \* 1,25 L pour les mélanges liquides

Vérifiez la présence du joint **(D5)** sur le couvercle **(D6)** (**fig. 2a**) et positionnez l'ensemble sur le bol **(D4)**.

Placez le bouchon **(D7)** dans son logement situé sur le couvercle.

Placez le bol blender assemblé **(D)** sur le bloc moteur **(A)**, bouton "clac" **(D2)** du bloc lames aligné avec le bouton "clac" **(C)** du bloc moteur (**fig. 2b**) et donnez une pression sur le bol pour le verrouiller sur le bloc moteur (double clic audible) (**fig. 3**).

Branchez l'appareil et tournez le sélecteur de vitesse **(B)** sur la position désirée ou donnez quelques impulsions vers "pulse".

Pour arrêter l'appareil, ramenez le sélecteur de vitesse **(B)** sur la position "0". Débranchez l'appareil. Déverrouillez le bol **(D)** du bloc moteur **(A)** en appuyant sur le bouton "clac" **(C)** puis soulevez le bol (**fig. 4**).

- Le moulin à fines herbes **(E)** vous permet de hacher en quelques secondes des ingrédients tels que : des oignons, de l'ail, de la viande (coupée en morceaux), des fruits secs, des herbes aromatiques (persil...), de réaliser de la chapelure (biscottes...).

N'utilisez pas le moulin à fines herbes pour des préparations liquides (jus de fruits...).

- Le moulin à épices **(F)** vous permet de réduire en poudre, en quelques secondes, différentes épices : graines de coriandre, poivre...

Ces accessoires sont équipés d'un couvercle qui interdit l'accès aux lames pendant leur utilisation. Versez les ingrédients dans le bol **(E1)** ou **(F1)**. Faites coïncider le repère ▼ du couvercle **(E2)** ou **(F2)** avec le repère ▲ du bol **(E1)** ou **(F1)**. Engagez le bol dans le couvercle et tournez le couvercle dans le sens des aiguilles d'une montre pour bloquer l'ensemble jusqu'au **Ⓜ** (**fig. 5**).

Placez l'ensemble **(E)** ou **(F)** sur le bloc moteur, en faisant coïncider les 2 nervures de l'accessoire avec les encoches du bloc moteur, le marquage "clac" du couvercle aligné avec le bouton "clac" **(C)** du bloc moteur (**fig. 6a**) et donnez une pression sur l'accessoire pour le verrouiller sur le bloc moteur (**double clic audible**) (**fig. 6b**).

Branchez l'appareil et tournez le sélecteur de vitesse **(B)** sur la position désirée ou donnez quelques impulsions vers "pulse". Maintenir l'accessoire pendant le fonctionnement.

Pour arrêter l'appareil, ramenez le sélecteur de vitesse **(B)** sur la position "0". Débranchez l'appareil. Maintenir l'accessoire et libérez-le du bloc moteur en appuyant sur le bouton "clac" **(C)** du bloc moteur **(A)** (**fig. 4**).

Déverrouillez le couvercle en procédant à l'inverse de la mise en place.

Vous pouvez alors récupérer la préparation dans le bol.

Ingrédients	Quantité (max)	Temps de fonctionnement	Accessoires
Abricots secs	80 g	4 sec pulse maintenu	E
Chapelure	1 biscotte	par impulsions	E
Oignon	50 g	5 sec vitesse 1	E
Persil	6 g	par impulsions	E
Viande dénervée en morceaux	60 g	par impulsions	E
Graines de coriandre	50 g	60 sec vitesse 5	F
Poivre	50 g	60 sec vitesse 5	F
Mélanges épais	Max. 1.5L	3 minutes vitesse 5	D
Mélanges liquides	Max. 1.25L	3 minutes vitesse 5	D

## NETTOYAGE DE L'APPAREIL

Débranchez l'appareil et retirez le bol ou les accessoires.

**Manipulez-les avec précaution, les lames des couteaux et des accessoires sont coupantes.**

Rincez immédiatement après utilisation, les bols et les couvercles sous l'eau courante ainsi que les éléments amovibles à l'eau chaude savonneuse.

Pour faciliter le nettoyage le bloc lames (**D1**) se désolidarise du bol (**D4**) en appuyant sur le bouton "clac" (**D2**) (fig. 7a, 7b, 7c).

Le joint du bloc lames (**D1**) n'est pas démontable. Le joint (**D5**) du couvercle (**D6**) est démontable.

Le bol (**D**) et les accessoires (**E**) et (**F**) peuvent être nettoyés au lave vaisselle dans le panier supérieur avec le programme "ECO" ou "PEU SALE".

Pour nettoyer le bloc moteur (**A**) utilisez un chiffon humide et séchez-le soigneusement.

Ne mettez jamais le bloc moteur (**A**) sous l'eau courante.

## SI VOTRE APPAREIL NE FONCTIONNE PAS, QUE FAIRE?

Problèmes	Causes	Solutions
Le produit ne fonctionne pas.	La prise n'est pas branchée.	Branchez l'appareil sur une prise de même voltage.
	Le bol ou l'accessoire n'est pas correctement positionné ou verrouillé sur le bloc moteur.	Vérifiez que le bol ou les accessoires sont bien positionnés et verrouillés sur le bloc moteur suivant notice. <b>Vous devez entendre un double "clac".</b>
	Le bloc lames ( <b>D1</b> ) n'est pas correctement assemblé au bol ( <b>D4</b> ).	Déverrouillez le bloc lames ( <b>D1</b> ) et reverrouillez-le de nouveau sur le bol ( <b>D4</b> ) (fig. 1a, 1b, 1c).
Le produit s'arrête en fonctionnement.	Surcharge d'ingrédients (déclenchement de la protection moteur électronique).	Débrancher le produit, ramener le bouton en position 0 et le laisser refroidir pendant 30 minutes minimum.
Vibrations excessives.	Le produit n'est pas posé sur une surface plane.	Placez le produit sur une surface plane.
	Volume d'ingrédients trop important.	Réduisez la quantité d'ingrédients traités.

Problèmes	Causes	Solutions
Fuite par le couvercle.	Volume d'ingrédients trop important.	Réduisez la quantité d'ingrédients traités.
	Le couvercle n'est pas bien positionné.	Verrouillez correctement le couvercle sur le bol blender.
	Le joint <b>(D5)</b> n'est pas en place sur le couvercle.	Positionnez le joint <b>(D5)</b> sur le couvercle <b>(D6)</b> (fig. 2a).
Fuite par le bas du bol.	Le bloc lames <b>(D1)</b> est mal, ou insuffisamment, verrouillé sur le bol <b>(D4)</b> .	Repositionnez le bloc lames correctement sur le bol, clic audible. <b>Le bouton (D2) doit être complètement aligné avec le bloc lames (D1).</b>
Le couteau ne tourne pas facilement.	Morceaux d'aliments trop gros ou trop durs.	Réduisez la taille ou la quantité d'ingrédients traités. Ajoutez du liquide.

## VOTRE APPAREIL NE FONCTIONNE TOUJOURS PAS ?

Contactez le service consommateur (voir les coordonnées dans le livret de garantie).

## ACCESSOIRES

Vous pouvez personnaliser votre appareil et vous procurer, auprès de votre revendeur habituel ou d'un centre service agréé, les accessoires suivants : Accessoire Moulin à fines herbes **(E)**, Accessoire Moulin à épices **(F)** ou un Bol blender **(D)** supplémentaire.

Veillez pour cela vous munir de la présente notice ou de communiquer le code type de votre appareil LMxxx ou BLxxx.

## DESCRIPCIÓN DEL APARATO

- |                                                       |                                                                    |
|-------------------------------------------------------|--------------------------------------------------------------------|
| <b>A</b> Bloque motor                                 | <b>D6</b> Tapa                                                     |
| <b>B</b> Selector de 5 velocidades                    | <b>D7</b> Tapón                                                    |
| <b>C</b> Botón de desbloqueo del vaso                 | <b>E</b> Molino para hierbas aromáticas (* accesorio según modelo) |
| <b>D</b> Conjunto del vaso de la batidora             | <b>E1</b> Vaso                                                     |
| <b>D1</b> Bloque de cuchillas con junta integrada     | <b>E2</b> Tapa                                                     |
| <b>D2</b> Botón de desbloqueo del bloque de cuchillas | <b>F</b> Molino para especias (* accesorio según modelo)           |
| <b>D3</b> Reborde de posicionamiento                  | <b>F1</b> Vaso                                                     |
| <b>D4</b> Bol mezclador de cristal graduado           | <b>F2</b> Tapa                                                     |
| <b>D5</b> Junta de la tapa                            |                                                                    |

\* Los accesorios incluidos con el modelo que acaba de comprar se muestran en la etiqueta situada en la parte superior de la caja.

**Precaución:** lea detenidamente este folleto y las medidas de seguridad antes de usar el aparato por primera vez.

## CIERRE DE SEGURIDAD

El aparato no puede funcionar si el conjunto del vaso de la batidora (**D**), o los accesorios (**E**) o (**F**) no están correctamente colocados y bloqueados en el bloque motor (**A**).

## ANTES DEL PRIMER USO

Antes de utilizar el aparato por primera vez, limpie todos los accesorios (**D**, **E** y **F**) con agua caliente y jabón, pero no el bloque motor (**A**).

**ATENCIÓN:** Las hojas de las cuchillas están extremadamente afiladas, manipúlelas con precaución al utilizar o limpiar el aparato y cuando vacíe los vasos.

Asegúrese de que se ha retirado todo el embalaje antes de utilizar el aparato.

**Nota importante:** Ponga el selector de velocidad (**B**) en la posición "0" antes de colocar el vaso de la batidora o los accesorios sobre el bloque motor.

**No permita que el bol mezclador funcione si la tapa (D6) equipada con la junta (D5) no está colocada en su sitio sobre el bol (D).**

## USO DEL APARATO

- Antes de acoplar el vaso (**D**), elija la posición del mango del vaso (**D4**) que más le convenga (a la derecha o a la izquierda).

El botón "clic" (**D2**) del bloque de cuchillas (**D1**) en posición frontal, permite situar la nervadura (**D3**) en el agujero de colocación de la base del bol (**D4**) (fig. 1a), luego vuelva a colocar el bloque de cuchillas (**D1**) en el segundo agujero de colocación situado sobre la parte frontal de la base del bol (**D4**) (fig. 1b) hasta quede bloqueado (clic audible) (fig. 1c).

**Asegúrese de que el bol (D4) y el bloque de cuchillas (D1) estén bien encajados, pulse el botón superior (D2) e introduzca los ingredientes sin superar el nivel máximo indicado:**

- \* 1,5 L para mezclas espesas
- \* 1,25 L para mezclas líquidas



Compruebe la presencia de la junta **(D5)** sobre la tapa **(D6)** (**fig. 2a**) y coloque el conjunto sobre el bol **(D4)**.

Coloque el tapón **(D7)** en su receptáculo situado sobre la tapa.

Coloque el vaso de la batidora montado **(D)** sobre el bloque motor **(A)**, el botón "clíc" **(D2)** del bloque de cuchillas alineado con el botón "clíc" **(C)** del bloque motor (**fig. 2b**) y presione el vaso para cerrarlo sobre el bloque motor (se oírà un doble clic) (**fig. 3**).

Enchufe el aparato y gire el selector de velocidad **(B)** a la posición deseada o realice varias pulsaciones hacia "pulse".

Para detener el aparato, vuelva a colocar el selector de velocidades **(B)** en la posición "0". Desconecte el aparato. Desbloquee el bol **(D)** del bloque motor **(A)** pulsando el botón "clíc" **(C)** y luego levante el bol (**fig. 4**).

- El molino para hierbas aromáticas **(E)** le permite picar en unos segundos ingredientes como cebolla, ajo, carne (cortada en trozos), frutos secos, hierbas aromáticas (perejil, etc.), o hacer pan rallado (con biscotes). No use el molino para hierbas aromáticas para preparaciones líquidas (zumos de frutas, etc.).
- El molino para especias **(F)** le permite moler en pocos segundos diferentes especias como granos de cilantro, pimienta, etc.

Estos accesorios incorporan un vaso y una tapa que evita el acceso a las cuchillas durante su uso. Vierta los ingredientes en el vaso **(E1)** o **(F1)**. Haga coincidir la marca ▼ de la tapa **(E2)** o **(F2)** con la marca ▲ del vaso **(E1)** o **(F1)**. Encaje el vaso en la tapa y gire la tapa en el sentido de las agujas del reloj hasta la para bloquear el conjunto **(H)** (**fig. 5**).

Coloque el conjunto **(E)** o **(F)** sobre el bloque motor haciendo que coincidan los 2 rebordes del accesorio con las dos muescas del bloque motor y la marca "clíc" de la tapa alineada con el botón "clíc" **(C)** del bloque motor (**fig. 6a**), y presione el accesorio para cerrarlo sobre el bloque motor (se oírà un doble clic) (**fig. 6b**).

Enchufe el aparato y gire el selector de velocidad **(B)** a la posición deseada o realice varias pulsaciones hacia "pulse". Mantenga el accesorio mientras el aparato esté en funcionamiento. Para detener el aparato, gire el selector de velocidad **(B)** a la posición "0". Desenchufe el aparato. Mantenga el accesorio y sepárelo del bloque motor pulsando el botón "clíc" **(C)** del bloque motor **(A)** (**fig. 4**).

Para desbloquear la tapa, proceda de manera inversa a su colocación.

A continuación, puede recuperar la mezcla del vaso.

Ingredientes	Cantidades (máx.)	Tiempo de funcionamiento	Accesorios
Albaricoques secos	80g	4 seg pulso mantenido	E
Pan rallado	1 biscote	por pulsaciones	E
Cebolla	50g	5 seg velocidad 1	E
Perejil	6g	por pulsaciones	E
Carne sin nervios en trozos	60g	por pulsaciones	E
Granos de coriandro	50g	60s velocidad 5	F
Pimienta	50g	60s velocidad 5	F

Ingredientes	Cantidades (máx.)	Tiempo de funcionamiento	Accesorios
Licuados espesos	Máx. 1,5 L	3 minutos máx. en velocidad 5	D
Licuados diluidos	Máx. 1,25 L	3 minutos máx. en velocidad 5	D

## LIMPIEZA DEL APARATO

Desenchufe el aparato y retire el vaso o los accesorios.

**Manipúlelo con cuidado, las hojas de las cuchillas y los accesorios están muy afilados.**

Después de su uso, enjuague inmediatamente los vasos y las tapas con agua corriente, así como las piezas desmontables con agua caliente y con jabón.

Para facilitar la limpieza el bloque de cuchillas (D1) se separa del vaso (D4) pulsando el botón "clíc" (D2) (fig. 7a, 7b, 7c).

La junta del bloque de cuchillas (D1) no se desmonta.

La junta (D5) de la tapa (D6) es desmontable.

El vaso (D) y los accesorios (E) y (F) pueden lavarse en la cesta superior del lavavajillas en un programa "ECONÓMICO" o "LAVADO RÁPIDO".

Para limpiar el bloque motor (A), utilice un paño húmedo y séquelo con cuidado.

No sumerja el bloque motor (A) en agua.

## ¿QUÉ HACER SI EL APARATO NO FUNCIONA?

Problemas	Causas	Soluciones
El producto no funciona.	El cable no está enchufado.	Enchufe el aparato a una toma del mismo voltaje.
	El vaso o el accesorio no están colocados o acoplados sobre el bloque motor correctamente.	Compruebe que el vaso o los accesorios están bien colocados y acoplados sobre el bloque motor tal y como se indica en las instrucciones. <b>Deberá oír un doble "clíc".</b>
	El bloque de cuchillas (D1) no está correctamente montado en el bol (D4).	Desbloquee el bloque de cuchillas (D1) y ajústelo nuevamente sobre el bol (D4) (fig. 1a, 1b, 1c).
El producto se para en funcionamiento.	Sobrecarga de ingredientes (puesta en marcha de la protección del motor electrónico).	Desenchufar el producto, hacer volver el botón a la posición 0 y dejarlo enfriar durante 30 minutos mínimo.

Problemas	Causas	Soluciones
Vibraciones excesivas.	El producto no está colocado sobre una superficie plana.	Coloque el producto sobre una superficie plana.
	El volumen de ingredientes es demasiado grande.	Reduzca la cantidad de ingredientes.
Fugas por la tapa.	El volumen de ingredientes es demasiado grande.	Reduzca la cantidad de ingredientes.
	La tapa no está bien colocada.	Acople correctamente la tapa al vaso de la batidora.
	La junta (D5) no está colocada en su sitio sobre la tapa.	Coloque la junta (D5) sobre la tapa (D6) (fig. 2a).
Fugas por la parte inferior del vaso.	El bloque de cuchillas (D1) está mal o no lo suficientemente acoplado en el vaso (D4).	Vuelva a acoplar el bloque de cuchillas correctamente en el vaso, hasta que oiga el clic. <b>El botón (D2) debe estar completamente alineado con el bloque de cuchillas (D1).</b>
Las cuchillas tienen dificultades para girar.	Los alimentos son demasiado grandes o demasiado duros.	Reduzca el tamaño o la cantidad de los ingredientes. Añada líquido.

## ¿SU APARATO SIGUE SIN FUNCIONAR?

Póngase en contacto con el servicio al consumidor (consulte la dirección en el folleto de garantía).

## ACCESORIOS

Puede personalizar su aparato y adquirir en su distribuidor habitual o en un centro de servicio oficial los siguientes accesorios: El molino para hierbas aromáticas (E), el molino para especias (F) o un vaso de batidora (D) adicional.

Si desea desechar un accesorio, consulte antes este manual o comunique el código del tipo del aparato LMxxx o BLxxx.

## DESCRIÇÃO DO APARELHO

- A Bloco motor
- B Selector de 5 velocidades
- C Botão de desbloqueio do copo
- D Conjunto do copo liquidificador
  - D1 Suporte da lâmina com anel vedante integrado
  - D2 Botão de desbloqueio do suporte da lâmina
  - D3 Marca de colocação
  - D4 Copo liquidificador de vidro graduado
  - D5 Junta da tampa
- D6 Tampa
- D7 Tampa doseadora
- E Acessório picador de ervas finas (\* acessório disponível consoante o modelo)
  - E1 Taça
  - E2 Tampa
- F Acessório picador de especiarias (\* acessório disponível consoante o modelo)
  - F1 F1 Taça
  - F2 F2 Tampa

PT

\* Os acessórios do modelo que adquiriu encontram-se representados na etiqueta situada na parte superior da embalagem.

**Cuidado:** Leia as instruções de segurança e este folheto com atenção antes de usar o seu aparelho pela primeira vez.

## BLOQUEIO DE SEGURANÇA

O aparelho não funciona se o conjunto do copo liquidificador colocado (D) ou os acessórios (E) ou (F) não estiverem correctamente colocados e bloqueados no bloco motor (A).

## ANTES DA PRIMEIRA UTILIZAÇÃO

Antes da primeira utilização, lave todos os acessórios (D, E, F) com água quente e detergente para a loiça, à excepção do bloco motor (A).

**ATENÇÃO:** As lâminas dos acessórios são extremamente afiadas; manuseie-as com cuidado durante a utilização ou limpeza do aparelho e sempre que esvaziar o copo.

Certifique-se de que retirou todo o material da embalagem antes de colocar o aparelho em funcionamento.

**Nota importante:** rode o selector de velocidade (B) para a posição "0" antes de colocar o conjunto liquidificador ou os acessórios no bloco motor.

**Nunca coloque o copo liquidificador em funcionamento se a tampa (D6) equipada com a junta (D5) não estiver colocada sobre o copo (D).**

## UTILIZAÇÃO DO APARELHO

• Antes de montar o copo (D) escolha a posição da pega do copo (D4) mais cómoda para si (à direita ou à esquerda).

Com o botão "clac" (D2) do bloco de lâminas (D1) virado para si, posicione a ranhura (D3) no orifício de encaixe da base do copo (D4) (fig. 1a), depois encaixe o bloco de lâminas (D1) no segundo orifício de engate situado na parte frontal do copo (D4) (fig. 1b) até encaixar (clique audível) (fig. 1c).

**Certifique-se de que o copo (D4) e o bloco de lâminas (D1) estão bem encaixados, pressionando a parte superior do botão (D2) e introduza os ingredientes no copo sem exceder o nível máximo indicado:**

\* **1,5 l para as preparações espessas**

\* **1,25 l para as preparações líquidas**

Confirme a presença da junta **(D5)** sobre a tampa **(D6)** (**fig. 2a**) e posicione o conjunto sobre o copo **(D4)**.

Coloque a tampa doseadora **(D7)** no local correspondente situado na tampa.


Coloque o copo liquidificador montado **(D)** no bloco motor **(A)**. Com o botão “clíc” **(D2)** do suporte da lâmina alinhado com o botão “clíc” **(C)** do bloco motor (**fig. 2b**), pressione o copo para o bloquear no bloco motor (ouve-se um duplo cliques) (**fig. 3**).

Ligue o aparelho e rode o selector de velocidade **(B)** para a posição desejada ou coloque-o em funcionamento, por impulsos, na posição “pulse”.

Para parar o aparelho, coloque o selector de velocidade **(B)** na posição “0”. Desligue o aparelho. Desencaixe o copo **(D)** do bloco do motor **(A)** pressionando o botão “clíc” **(C)**, depois retire o copo **(C)**.

• O acessório picador de ervas finas **(E)** permite picar em poucos segundos ingredientes como: cebola, alho, carne (cortada em pedaços), frutos secos, ervas aromáticas (salsa...), ralar pão (tostas...). Não utilize o acessório picador de ervas finas para preparações líquidas (sumo de fruta...).

• O acessório picador de especiarias **(F)** permite-lhe reduzir em pó, em poucos segundos, diferentes tipos de especiarias: grãos de coentros, pimenta...

Estes acessórios dispõem de uma tampa que impede o acesso às lâminas durante a sua utilização. Deite os ingredientes na taça **(E1)** ou **(F1)**. Faça coincidir a marca ▼ da tampa **(E2)** ou **(F2)** com a marca ▲ da taça **(E1)** ou **(F1)**. Encaixe a taça na tampa e rode-a no sentido dos ponteiros do relógio de forma a bloquear  todo o conjunto (**fig. 5**).

Encaixe o conjunto **(E)** ou **(F)** no bloco motor, fazendo coincidir as 2 ranhuras do acessório com as saliências do bloco motor e alinhando a marca “clíc” da tampa com o botão “clíc” **(C)** do bloco motor (**fig. 6a**); pressione o acessório para o bloquear (**ouve-se um duplo cliques**) (**fig. 6b**).

Ligue o aparelho e rode o selector de velocidade **(B)** para a posição desejada ou coloque-o em funcionamento, por impulsos, na posição “pulse”. Segure o acessório durante o funcionamento. Para parar o aparelho, rode o selector de velocidade **(B)** para a posição “0”. Desligue o aparelho. Segure o acessório e solte-o do bloco motor, premindo o botão “clíc” **(C)** do bloco motor, **(A)** (**fig. 4**).

Desbloqueie a tampa procedendo à operação inversa da montagem.

Pode agora retirar a preparação da taça.

Ingredientes	Quantidade (máx.)	Tempo de funcionamento	Acessórios
Alperces secos	80g	4 seg impulso contínuo	E
Pão ralado	1 tosta	por impulsos	E
Cebola	50g	5 seg velocidade 1	E
Salsa	6g	por impulsos	E
Carne sem nervuras cortada aos pedaços	60g	por impulsos	E
Sementes de coentros	50g	60s velocidade 5	F
Pimenta	50g	60s velocidade 5	F

Ingredientes	Quantidade (máx.)	Tempo de funcionamento	Acessórios
Misturas espessas	Máx. 1,5L	Máx. 3 minutos na velocidade 5	D
Misturas líquidas	Máx. 1,25L	Máx. 3 minutos na velocidade 5	D

## LIMPEZA DO APARELHO

Desligue o aparelho da corrente e retire o copo ou os acessórios.

**As lâminas são cortantes; manuseie-as com cuidado.**

Após a utilização, lave imediatamente o copo, as taças e as tampas em água corrente, bem como as peças amovíveis com água quente e detergente para a loiça.

Para facilitar a limpeza do suporte da lâmina **(D1)** retire-o do copo **(D4)** premindo o botão “clíc” **(D2)** (fig. 7a, 7b, 7c).

O anel do suporte da lâmina **(D1)** não é desmontável. A junta **(D5)** da tampa **(D6)** é desmontável. O copo **(D)** e os acessórios **(E)** e **(F)** podem ser lavados na máquina, no cesto superior, no programa “ECONÓMICO” ou “LAVAGEM RÁPIDA”.

Para limpar o bloco motor **(A)**, utilize um pano húmido e seque-o com cuidado. Nunca passe o bloco motor **(A)** por água corrente.

## SE O APARELHO NÃO FUNCIONAR, O QUE É QUE DEVE FAZER?

Problemas	Causas	Soluções
O aparelho não funciona.	O aparelho não está ligado à corrente.	Ligue o aparelho a uma tomada com a mesma tensão.
	O copo ou o acessório não está correctamente posicionado ou encaixado no bloco motor.	Verifique se o copo ou os acessórios estão bem posicionados e encaixados no bloco motor, tal como ilustrado no manual de instruções <b>Deve ouvir um duplo clique.</b>
	O bloco de lâminas <b>(D1)</b> não está correctamente montado no copo <b>(D4)</b> .	Desencaixe o bloco de lâminas <b>(D1)</b> e volte a encaixá-lo no copo <b>(D4)</b> (fig. 1a, 1b, 1c).
O produto interrompe o funcionamento.	Excesso de ingredientes (disparo da protecção eletrónica do motor).	Desligue o aparelho, coloque o botão na posição 0 e deixe arrefecer durante, pelo menos, 30 minutos.

Problemas	Causas	Soluções
Vibrações excessivas.	O aparelho não está colocado sobre uma superfície plana.	Coloque o aparelho sobre uma superfície plana.
	Quantidade excessiva de ingredientes.	Reduza a quantidade de ingredientes.
Fuga pela tampa.	Quantidade excessiva de ingredientes.	Reduza a quantidade de ingredientes.
	A tampa não está bem posicionada.	Encaixe devidamente a tampa sobre o copo liquidificador.
	A junta (D5) não está devidamente posicionada sobre a tampa.	Posicione a junta (D5) sobre a tampa (D6) (fig. 2a).
Fuga pela base do copo.	O suporte da lâmina (D1) está mal bloqueado ou bloqueado de forma insuficiente no copo (D4).	Volte a colocar o suporte da lâmina correctamente no copo, até ouvir um clique. <b>O botão (D2) deve estar completamente alinhado com o suporte da lâmina (D1).</b>
O acessório não roda com facilidade.	Pedaços de alimentos demasiado grossos ou rijos.	Reduza o tamanho ou a quantidade de ingredientes. Acrescente algum líquido.

## O SEU APARELHO CONTINUA SEM FUNCIONAR?

Contacte o Centro de Contacto do Consumidor (consulte o folheto da garantia).

## ACESSÓRIOS

Podemos personalizar o seu aparelho e obter os seguintes acessórios na sua loja habitual ou Serviço de Assistência Técnica autorizado: acessório Picador de ervas finas (E), acessório Picador de especiarias (F) ou um Copo (D) suplementar.

Tenha à mão este manual de instruções ou indique a referência do seu aparelho LMxxx ou BLxxx.

## DESCRIZIONE DELL'APPARECCHIO

- |                                                         |                                                         |
|---------------------------------------------------------|---------------------------------------------------------|
| <b>A</b> Blocco motore                                  | <b>D5</b> Guarnizione del coperchio                     |
| <b>B</b> Pannello di controllo della velocità           | <b>D6</b> Coperchio                                     |
| <b>C</b> Pulsante "clik" di sblocco del gruppo del vaso | <b>D7</b> Tappo                                         |
| <b>D</b> Gruppo vaso frullatore                         | <b>E</b> Tritaerbe (* accessorio secondo il modello)    |
| <b>D1</b> Supporto lame con guarnizione integrata       | <b>E1</b> Recipiente                                    |
| <b>D2</b> Pulsante di sblocco del supporto lame         | <b>E2</b> Coperchio                                     |
| <b>D3</b> Supporto di posizionamento                    | <b>F</b> Macinaspezie (* accessorio secondo il modello) |
| <b>D4</b> Recipiente miscelatore graduato in vetro      | <b>F1</b> Recipiente                                    |
|                                                         | <b>F2</b> Coperchio                                     |

IT

\* Gli accessori contenuti all'interno del modello acquistato sono raffigurati sull'etichetta situata sulla parte superiore dell'imballaggio.

**Attenzione!** Leggere attentamente le istruzioni di sicurezza e questo manuale prima di utilizzare l'apparecchio per la prima volta.

## BLOCCO DI SICUREZZA

L'apparecchio non può funzionare se il gruppo vaso frullatore assemblato (**D**) o gli accessori (**E**) o (**F**) non sono correttamente posizionati e fissati sul blocco motore (**A**).

## AL PRIMO UTILIZZO

Al primo utilizzo lavare con acqua calda e detersivo per piatti tutti gli accessori (**D**, **E** ed **F**), tranne il blocco motore (**A**).

**ATTENZIONE:** le lame dei coltelli sono estremamente affilate, maneggiarle con cautela durante l'utilizzo, la pulizia e quando si svuotano i recipienti.

Rimuovere interamente l'imballaggio prima di utilizzare l'apparecchio.

**Attenzione:** portare il selettore di velocità (**B**) su "0" prima di posizionare il gruppo vaso frullatore o gli accessori sul blocco motore.

**Non mettere in funzione il recipiente miscelatore se il coperchio (**D6**) dotato di guarnizione (**D5**) non è posizionato sul recipiente (**D**).**

## UTILIZZO

- Prima di assemblare i componenti del vaso frullatore (**D**) scegliere l'orientamento dell'impugnatura del vaso frullatore graduato (**D4**) più adatto alle proprie necessità (a destra o a sinistra).

Con il pulsante di sblocco (**D2**) del gruppo lame (**D1**) rivolto verso di sé, inserire la linguetta (**D3**) nel foro di incastro sulla base del recipiente (**D4**) (fig. 1a) e portare il gruppo lame (**D1**) verso il secondo foro di incastro situato sulla parte frontale della base del recipiente (**D4**) (fig. 1b) fino a udire il clic di bloccaggio (fig. 1c).

**Assicurarsi che il recipiente (**D4**) e il gruppo lame (**D1**) siano correttamente assemblati, premere la parte alta del pulsante (**D2**) e introdurre gli ingredienti nel recipiente senza oltrepassare il livello massimo indicato:**



\* **1,5 L per i composti spessi**

\* **1,25 L per i composti liquidi**

Verificare la presenza della guarnizione **(D5)** sul coperchio **(D6)** (fig. 2a) e posizionare l'insieme sul recipiente **(D4)**.

Posizionare il tappo **(D7)** nel suo alloggiamento situato sopra il coperchio.

Posizionare il gruppo vaso frullatore assemblato **(D)** sul blocco motore **(A)**, allineando il pulsante di sblocco **(D2)** del supporto lame con il pulsante "clic" **(C)** di sblocco del gruppo del vaso (fig. 2b) ed esercitare una pressione sul vaso frullatore per fissarlo sul blocco motore (si sente un doppio clic) (fig. 3).

Collegare l'apparecchio e portare il selettore di velocità **(B)** sulla posizione desiderata o premere più volte il pulsante "pulse".

Per spegnere l'apparecchio, posizionare la manopola della velocità **(B)** su "0". Scollegare l'apparecchio dalla presa di corrente. Separare il recipiente **(D)** dal blocco motore **(A)** premendo il pulsante di sblocco **(C)** e sollevando il recipiente (fig. 4).

- Il tritaerbe **(E)** consente di sminuzzare in pochi secondi alimenti quali: cipolle, aglio, carne (tagliata a pezzetti), frutta secca, erbe aromatiche (prezzemolo...) e di preparare il pangrattato (con del pane raffermo). Non utilizzare il tritaerbe per preparazioni liquide (succhi di frutta...).
- Il macinaspezie **(F)** consente di tritare in pochi secondi diversi tipi di spezie: semi di coriandolo, pepe...

Questi accessori sono dotati di un coperchio che impedisce di toccare le lame durante il funzionamento dell'apparecchio. Mettere gli ingredienti nel recipiente **(E1)** o **(F1)**. Far coincidere il contrassegno ▼ del coperchio **(E2)** o **(F2)** con il contrassegno ▲ del recipiente **(E1)** o **(F1)**. Per bloccare il gruppo, inserire il coperchio sul recipiente e farlo ruotare in senso orario fino a **1** (fig. 5).

Posizionare il gruppo **(E)** o **(F)** sul blocco motore, facendo coincidere le 2 fessure dell'accessorio con le tacche del blocco motore, allineando la scritta "clic" del coperchio con il pulsante "clic" **(C)** di sblocco del gruppo del vaso (fig. 6a) ed esercitare una pressione sull'accessorio per fissarlo sul blocco motore (si sente un doppio clic) (fig. 6b).

Collegare l'apparecchio e portare il selettore di velocità **(B)** sulla posizione desiderata o premere più volte il pulsante "pulse". Durante il funzionamento tenere stretto l'accessorio. Per arrestare l'apparecchio, riportare il selettore di velocità **(B)** sulla posizione "0". Scollegare l'apparecchio. Per rimuovere l'accessorio dal blocco motore **(A)**, afferrarlo e premere il pulsante "clic" **(C)** di sblocco del gruppo del vaso (fig. 4).

Sbloccare il coperchio seguendo il procedimento inverso a quello dell'assemblaggio.

Il preparato è pronto per essere preso dal recipiente.

Ingredienti	Quantità (max)	Tempo di funzionamento	Accessori
Albicocche secche	80 g	4 sec mantenendo la funzione pulse	E
Pangrattato	pane raffermo	a impulsi	E
Cipolla	50 g	5 sec velocità 1	E
Prezzemolo	6 g	a impulsi	E
Pezzetti di carne senza nervi	60 g	a impulsi	E
Semi di coriandolo	50 g	60s velocità 5	F

Ingredienti	Quantità (max)	Tempo di funzionamento	Accessori
Pepe	50 g	60s velocità 5	F
Miscele dense	Max. 1,5 L	3 minuti max. a velocità 5	D
Miscele liquide	Max. 1,25 L	3 minuti max. a velocità 5	D

## PULIZIA DELL'APPARECCHIO

Scollegare l'apparecchio e rimuovere il vaso frullatore o gli accessori.

**Maneggiare con estrema cautela poiché le lame dei coltelli e degli accessori sono molto affilate.**

Subito dopo l'utilizzo, sciacquare i recipienti e i coperchi sotto l'acqua corrente e lavare gli elementi estraibili con acqua calda e detersivo per piatti.

Per agevolare la pulizia, il vaso frullatore (D4) può essere rimosso dal supporto lame (D1) premendo il pulsante di sblocco (D2) (fig. 7a, 7b, 7c).

La guarnizione del supporto lame (D1) non può essere smontata.

La guarnizione (D5) del coperchio (D6) è rimovibile.

Il vaso frullatore (D) e gli accessori (E) e (F) possono essere lavati in lavastoviglie nel cestello superiore utilizzando il programma "ECO" o "RAPIDO".

Per pulire il blocco motore (A) utilizzare un panno umido, poi asciugarlo con cura.

Non mettere mai il blocco motore (A) sotto l'acqua corrente.

## SE L'APPARECCHIO NON FUNZIONA

Problema	Cause	Soluzioni
L'apparecchio non funziona.	Il cavo non è collegato correttamente.	Collegare l'apparecchio a una presa di uguale tensione.
	Il vaso frullatore o gli accessori non sono correttamente posizionati o fissati sul blocco motore.	Verificare il corretto posizionamento e fissaggio del vaso frullatore o degli accessori sul blocco motore come indicato nelle istruzioni d'uso. <b>Si sentirà un doppio "clac".</b>
	Il gruppo lame (D1) non è assemblato correttamente con il recipiente (D4).	Sbloccare il gruppo lame (D1) e reinstallarlo nuovamente sul recipiente (D4) (fig. 1a, 1b, 1c).
Il prodotto si arresta durante il funzionamento.	Quantità eccessiva di ingredienti (scatta il sistema di protezione motore).	Scollegare il prodotto, portare il pulsante su 0 e lasciar raffreddare per almeno 30 minuti.

Problema	Cause	Soluzioni
Vibrazioni eccessive.	L'apparecchio non è posizionato su una superficie piana.	Posizionare l'apparecchio su una superficie piana.
	Volume eccessivo di ingredienti.	Ridurre la quantità di ingredienti.
Fuoriuscite dal coperchio.	Volume eccessivo di ingredienti.	Ridurre la quantità di ingredienti.
	Il coperchio non è posizionato correttamente.	Fissare correttamente il coperchio sul vaso frullatore.
	La guarnizione <b>(D5)</b> non è installata sul coperchio.	Posizionare la guarnizione <b>(D5)</b> sul coperchio <b>(D6)</b> (fig. 2a).
Fuoriuscite dal fondo del recipiente.	Il supporto lame <b>(D1)</b> e il vaso frullatore <b>(D4)</b> non sono correttamente assemblati.	Assemblare correttamente il supporto lame e il vaso frullatore, si sentirà un clic. <b>Il pulsante (D2) deve essere perfettamente allineato con il supporto lame (D1).</b>
Le lame non girano facilmente.	Gli alimenti sono troppo grossi o troppo duri.	Ridurre le dimensioni o la quantità degli alimenti. Aggiungere un po' di liquido.

## L'APPARECCHIO CONTINUA A NON FUNZIONARE?

Contattare il servizio consumatori (vedere i recapiti nel libretto di garanzia).

## ACCESSORI

È possibile personalizzare l'apparecchio e procurarsi presso il proprio rivenditore di fiducia o presso un centro assistenza autorizzato i seguenti accessori: l'accessorio tritaerbe **(E)**, l'accessorio macinaspezie **(F)** o un vaso frullatore **(D)** di ricambio.

Munitevi della presente notifica o fornite il codice prodotto del vostro apparecchio LMxxx o BLxxx.

## ΠΕΡΙΓΡΑΦΗ ΤΗΣ ΣΥΣΚΕΥΗΣ

- A** Κεντρική μονάδα  
**B** Διακόπτης 5 ταχυτήτων  
**C** Κουμπί απασφάλισης του μπολ  
**D** Σύστημα μπολ-μπλέντερ  
**D1** Σύστημα λεπίδων με ενσωματωμένο λάστιχο στεγανοποίησης  
**D2** Κουμπί απασφάλισης του συστήματος λεπίδων  
**D3** Αυλάκωση τοποθέτησης  
**D4** Διαβαθμισμένο γυάλινο μπολ μπλέντερ
- D5** Σύνδεσμος καπακιού  
**D6** Καπάκι  
**D7** Πώμα
- E** Μύλος μυρωδικών (\* εξάρτημα ανάλογα με το μοντέλο)  
**E1** Μπολ  
**E2** Καπάκι
- F** Μύλος μπαχαρικών (\* εξάρτημα ανάλογα με το μοντέλο)  
**F1** Μπολ  
**F2** Καπάκι

EL

\* Τα εξαρτήματα που παρέχονται μαζί με το μοντέλο που μόλις αγοράσατε, απεικονίζονται στην ετικέτα που βρίσκεται στο επάνω μέρος της συσκευασίας.

**Προσοχή:** Διαβάστε τος οδηγίες ασφαλείας και το παρόν βιβλιαράκι, προτού χρησιμοποιήσετε για πρώτη φορά τη συσκευή σας.

## ΚΛΕΙΣΙΜΟ ΑΣΦΑΛΕΙΑΣ

Δεν είναι δυνατή η λειτουργία της συσκευής εάν το σύστημα μπολ μπλέντερ (**D**) ή τα εξαρτήματα (**E**) ή (**F**) δεν έχουν τοποθετηθεί και ασφαλίσει σωστά πάνω στην κεντρική μονάδα (**A**).

## ΠΡΙΝ ΑΠΟ ΤΗΝ ΠΡΩΤΗ ΧΡΗΣΗ

Πριν από την πρώτη χρήση, πλύνετε όλα τα εξαρτήματα (**D**, **E**, **F**) εκτός από την κεντρική μονάδα (**A**), με ζεστό νερό και σαπουνάδα.

**ΠΡΟΣΟΧΗ:** Τα συστήματα λεπίδων είναι εξαιρετικά αιχμηρά, να τα χειρίζεστε με προσοχή κατά τη χρήση ή τον καθαρισμό της συσκευής και όταν αδειάζετε τα μπολ.

Βεβαιωθείτε ότι έχετε αφαιρέσει όλα τα υλικά συσκευασίας πριν από τη λειτουργία της συσκευής.

**Σημαντική σημείωση:** Γυρίστε τον διακόπτη ταχύτητας (**B**) στο "0" προτού τοποθετήσετε το σύστημα μπλέντερ ή τα εξαρτήματα πάνω στην κεντρική μονάδα.

**Μην θέτετε σε λειτουργία το μπολ μπλέντερ αν το καπάκι (**D6**) και ο σύνδεσμος (**D5**) δεν βρίσκονται στη θέση τους επάνω στο μπολ (**D**).**

## ΧΡΗΣΗ ΤΗΣ ΣΥΣΚΕΥΗΣ

• Προτού συναρμολογήσετε το μπολ (**D**), επιλέξτε τη θέση της λαβής του μπολ (**D4**) που σας βολεύει περισσότερο (αριστερά ή δεξιά).

Με το πλήκτρο «κλικ» (**D2**) του συγκροτήματος λεπίδων (**D1**) απέναντί σας, τοποθετήστε την εγκοπή (**D3**) μέσα στην οπή ασφάλισης της βάσης του μπολ (**D4**) (σχ. 1a), κατόπιν οδηγήστε το συγκρότημα λεπίδων (**D1**) προς τη δεύτερη οπή ασφάλισης, η οποία βρίσκεται στο εμπρός μέρος της βάσης του μπολ (**D4**) (σχ. 1b) μέχρι να ασφαλίσει (να ακουστεί κλικ) (σχ. 1c).

**Βεβαιωθείτε ότι το μπολ (**D4**) και το συγκρότημα λεπίδων (**D1**) έρχονται σε καλή επαφή, πατήστε το επάνω μέρος του πλήκτρου (**D2**) και εισαγάγετε τα συστατικά μέσα στο μπολ χωρίς να υπερβείτε τη μέγιστη υποδεικνυόμενη στάθμη:**

**\* 1,5 λίτρα για πηχτά μείγματα**

**\* 1,25 λίτρα για ρευστά μείγματα**

Βεβαιωθείτε ότι υπάρχει ο σύνδεσμος **(D5)** επάνω στο καπάκι **(D6)** (σχ. 2a) και τοποθετήστε το σύνολο επάνω στο μπολ **(D4)**.

Τοποθετήστε το πώμα **(D7)** στη θέση του επάνω στο καπάκι.

Τοποθετήστε το συναρμολογημένο σύστημα μπολ μπλέντερ **(D)** πάνω στην κεντρική μονάδα **(A)**, με το κουμπί “clit” **(D2)** του συστήματος λεπίδων ευθυγραμμισμένο με το κουμπί “clit” **(C)** του συστήματος λεπίδων **(εικ. 2b)** και πιέστε μία φορά το μπολ για να ασφαλίσει πάνω στην κεντρική μονάδα (θα ακουστεί ένα διπλό κλικ) **(εικ. 3)**.

Συνδέστε τη συσκευή στο ρεύμα και γυρίστε τον διακόπτη ταχύτητας **(B)** στην επιθυμητή θέση ή γυρίστε τον διακεκομμένα μερικές φορές στη θέση “pulse”.

Για να απενεργοποιήσετε τη συσκευή, οδηγήστε το διακόπτη ταχύτητας **(B)** στη θέση “0”. Βγάλτε τη συσκευή από την πρίζα. Ξεκλειδώστε το μπολ **(D)** από την κεντρική μονάδα **(A)** πατώντας το πλήκτρο «κλικ» **(C)** και ανασηκώνοντας το μπολ **(σχ. 4)**.

- Ο μύλος μυρωδικών **(E)** επιτρέπει το ψιλοκόψιμο σε λίγα δευτερόλεπτα συστατικών όπως τα εξής: κρεμμύδια, σκόρδο, κρέας (κομμένο σε κομμάτια), ξηροί καρποί ή αποξηραμένα φρούτα, μυρωδικά (μαϊντανός...), παρασκευή τρίμματος φρυγανιάς. Μη χρησιμοποιείτε τον μύλο μυρωδικών για ρευστά μείγματα (χυμούς φρούτων...).
- Ο μύλος μπαχαρικών **(F)** επιτρέπει το άλεσμα σε λίγα δευτερόλεπτα διάφορων μπαχαρικών, όπως τα εξής: σπόροι κόλιανδρου, πιπέρι...

Τα εξαρτήματα αυτά συνοδεύονται από ένα καπάκι, το οποίο εμποδίζει την πρόσβαση στις λεπίδες κατά τη χρήση τους. Προσθέστε τα συστατικά μέσα στο μπολ **(E1)** ή **(F1)**. Ευθυγραμμίστε την ένδειξη ▼ του καπακιού **(E2)** ή **(F2)** με την ένδειξη ▲ του μπολ **(E1)** ή **(F1)**. Προσαρτήστε το μπολ μέσα στο καπάκι και γυρίστε το καπάκι δεξιόστροφα έως το σύμβολο **(εικ. 5)** για να ασφαλίσει το σύστημα.

Τοποθετήστε το σύστημα **(E)** ή **(F)** πάνω στην κεντρική μονάδα, ευθυγραμμίζοντας τις 2 αυλακώσεις του εξαρτήματος με τις εγκοπές της κεντρικής μονάδας καθώς και την ένδειξη “κλικ” του καπακιού με το κουμπί “clit” **(C)** της κεντρικής μονάδας **(εικ. 6a)**. Κατόπιν, πιέστε μία φορά το εξάρτημα για να ασφαλίσει πάνω στην κεντρική μονάδα **(θα ακουστεί ένα διπλό κλικ)** **(εικ. 6b)**. Συνδέστε τη συσκευή στο ρεύμα και γυρίστε τον διακόπτη ταχύτητας **(B)** στην επιθυμητή θέση ή γυρίστε τον διακεκομμένα μερικές φορές στη θέση “pulse”. Κρατήστε το εξάρτημα κατά τη διάρκεια της λειτουργίας. Για διακοπή λειτουργίας της συσκευής, γυρίστε πάλι στον διακόπτη ταχύτητας **(B)** στη θέση “0”. Αποσυνδέστε τη συσκευή από το ρεύμα. Κρατήστε το εξάρτημα και απελευθερώστε το από την κεντρική μονάδα πατώντας το κουμπί “clit” **(C)** που βρίσκεται στην κεντρική μονάδα **(A)** **(εικ. 4)**.

Αποσφαλίστε το καπάκι ακολουθώντας την ανάποδη διαδικασία από αυτήν της τοποθέτησης. Μπορείτε τώρα να αφαιρέσετε το μείγμα από το μπολ.

Συστατικά	Ποσότητα (μέγ.)	Χρόνος λειτουργίας	Εξαρτήματα
Αποξηραμένα βερίκοκα	80 γρ.	4 δευτ. παρατεταμένο πάτημα Pulse	E
Τρίμμα φρυγανιάς	1 φρυγανιά	με διακεκομμένες πιέσεις	E
Κρεμμύδι	50 γρ.	5 δευτ. ταχύτητα 1	E
Μαϊντανός	6 γρ.	με διακεκομμένες πιέσεις	E

Συστατικά	Ποσότητα (μέγ.)	Χρόνος λειτουργίας	Εξαρτήματα
Κρέας χωρίς νεύρα σε κομμάτια	60 γρ.	με διακεκομμένες πιέσεις	E
Κόκκοι κόλιαντρου	50 γρ.	60 δευτ. ταχύτητα 5	F
Πιπέρι	50 γρ.	60 δευτ. ταχύτητα 5	F
Πηχτά μείγματα	Μέγιστο: 1,5 Λ	3 λεπτά το πολύ, στη μέγιστη ταχύτητα 5	D
Αραιά μείγματα	Μέγιστο: 1,25 Λ	3 λεπτά το πολύ, στη μέγιστη ταχύτητα 5	D

EL

## ΚΑΘΑΡΙΣΜΟΣ ΤΗΣ ΣΥΣΚΕΥΗΣ

Αποσυνδέστε τη συσκευή από το ρεύμα και αφαιρέστε το μπολ ή τα εξαρτήματα.

**Οι λάμες των συστημάτων λεπίδων και των εξαρτημάτων είναι αιχμηρές, να τις χειρίζεστε με προσοχή.**

Ξεπλύνετε αμέσως μετά από τη χρήση τα μπολ και τα καπάκια με νερό βρύσης και τα αφαιρούμενα εξαρτήματα με ζεστό νερό και σαπουνάδα.

Για διευκόλυνση του καθαρισμού των συστημάτων λεπίδων (D1), μπορείτε να απασφαλίσετε το μπολ (D4) πατώντας το κουμπί "clic" (D2) (εικ. 7a, 7b, 7c).

Το λάστιχο στεγανοποίησης του συστήματος λεπίδων (D1) δεν είναι αφαιρούμενο.

Το μπολ (D) και τα εξαρτήματα (E) και (F) μπορούν να πλυθούν στο πλυντήριο πιάτων στο επάνω καλάθι στο πρόγραμμα "ECO" ή "ΛΙΓΟ ΛΕΡΩΜΕΝΑ".

Για τον καθαρισμό της κεντρικής μονάδας (A), χρησιμοποιήστε ένα βρεγμένο πανί και κατόπιν σκουπίστε την προσεκτικά.

Μη βρέχετε ποτέ την κεντρική μονάδα (A) με νερό βρύσης.

## ΤΙ ΝΑ ΚΑΝΕΤΕ ΕΑΝ Η ΣΥΣΚΕΥΗ ΔΕΝ ΛΕΙΤΟΥΡΓΕΙ

Προβλήματα	Αιτίες	Λύσεις
Η συσκευή δεν λειτουργεί.	Δεν έχει συνδεθεί το καλώδιο στην πρίζα.	Συνδέστε τη συσκευή σε μια πρίζα με την ίδια τάση.
	Το μπολ ή το εξάρτημα δεν έχει τοποθετηθεί ή ασφαλίσει σωστά πάνω στην κεντρική μονάδα.	Βεβαιωθείτε ότι το μπολ ή το εξάρτημα έχει τοποθετηθεί και ασφαλίσει σωστά πάνω στην κεντρική μονάδα σύμφωνα με το χειριρίδιο. <b>Πρέπει να ακούσετε ένα διπλό "κλικ".</b>
	Το συγκρότημα λεπίδων (D1) είναι σωστά συναρμολογημένο στο δοχείο (D4).	Ξεβιδώστε το συγκρότημα λεπίδων (D1) και βιδώστε το ξανά επάνω στο μπολ (D4) (σχ. 1a, 1b, 1c).

Προβλήματα	Αιτίες	Λύσεις
Το προϊόν σταματά κατά τη λειτουργία του.	Υπερβολική ποσότητα υλικών (ενεργοποίηση της ηλεκτρονικής προστασίας μοτέρ).	Βγάλτε το προϊόν από την πρίζα, επαναφέρατε το πλήκτρο στη θέση 0 και αφήστε το να κρυώσει για τουλάχιστον 30 λεπτά.
Υπερβολικοί κραδασμοί.	Η συσκευή δεν έχει τοποθετηθεί επάνω σε επίπεδη επιφάνεια.	Τοποθετήστε τη συσκευή επάνω σε μια επίπεδη επιφάνεια.
	Η ποσότητα των συστατικών είναι υπερβολικά μεγάλη.	Μειώστε την ποσότητα των συστατικών προς επεξεργασία.
Διαρροή από το καπάκι.	Η ποσότητα των συστατικών είναι υπερβολικά μεγάλη.	Μειώστε την ποσότητα των συστατικών προς επεξεργασία.
	Το καπάκι δεν έχει τοποθετηθεί σωστά.	Ασφαλίστε σωστά το καπάκι πάνω στο μπολ μπλέντερ.
	Ο σύνδεσμος (D5) δεν βρίσκεται στη θέση του επάνω στο καπάκι.	Τοποθετήστε το σύνδεσμο (D5) επάνω στο καπάκι (D6) (σχ. 2a).
Διαρροή από το κάτω μέρος του μπολ.	Το σύστημα λεπίδων (D1) δεν έχει ασφαλίσει σωστά ή επαρκώς πάνω στο μπολ (D4).	Τοποθετήστε εκ νέου το σύστημα λεπίδων πάνω στο μπολ μέχρι να ακουστεί το κλικ. <b>Το κουμπί (D2) πρέπει να είναι πλήρως ευθυγραμμισμένο με το σύστημα λεπίδων (D1).</b>
Το σύστημα λεπίδων γυρνά με δυσκολία.	Τα κομμάτια τροφών είναι υπερβολικά μεγάλα ή σκληρά.	Μειώστε το μέγεθος ή την ποσότητα των τροφίμων προς επεξεργασία. Προσθέστε ρευστή ουσία.

## Η ΣΥΣΚΕΥΗ ΣΑΣ ΕΞΑΚΟΛΟΥΘΕΙ ΝΑ ΜΗ ΛΕΙΤΟΥΡΓΕΙ;

Επικοινωνήστε με την εξυπηρέτηση καταναλωτών (δείτε τα στοιχεία επικοινωνίας στο φυλλάδιο της εγγύησης).

## ΕΞΑΡΤΗΜΑΤΑ

Μπορείτε να εξατομικεύσετε τη συσκευή σας προμηθευόμενοι τα παρακάτω εξαρτήματα από το κατάστημα όπου αγοράσατε τη συσκευή ή από ένα εξουσιοδοτημένο κέντρο σέρβις: Μύλος μυρωδικών (E), Μύλος μαχαρικών (F) ή πρόσθετο Μπολ μπλέντερ (D).

Ανατρέξτε πρώτα στο παρόν ενημερωτικό φυλλάδιο ή δώστε τον κωδικό της συσκευής σας LMxxx ή BLxxx.

## OMSCHRIJVING

- A Motorblok
- B Keuzeknop 5 versnellingen
- C Ontgrendelknop
- D Mengkan assemblage
  - D1 Meseenheid met geïntegreerde beveiliging
  - D2 Ontgrendelknop meseenheid
  - D3 Uitsteeksel
  - D4 Glazen blenderkom
  - D5 Dichtingsring deksel
  - D6 Deksel
- D7 Dop
- E Kruidenmaler (\* accessoire afhankelijk van het model)
  - E1 Beker
  - E2 Deksel
- F Specerijenmaler (\* accessoire afhankelijk van het model)
  - F1 Beker
  - F2 Deksel

\* De bijgeleverde accessoires van het zojuist door u aangekochte model worden op het etiket boven op de verpakking weergegeven.

**Opgelet:** Lees de veiligheidsvoorschriften en deze gebruiksaanwijzing zorgvuldig door voordat u uw apparaat in gebruik neemt.

## VEILIGHEIDSVERGREDELING

Het apparaat zal niet werken als de mengkan assemblage (D) of de accessoires (E) of (F) niet juist zijn geplaatst en op het motorblok (A) zijn vergrendeld.

## VÓÓR HET EERSTE GEBRUIK

Reinig alle accessoires (D, E, F), behalve het motorblok (A), in warm water met afwasmiddel voordat u het apparaat voor het eerst gebruikt.

**LET OP: de messen zijn vlijmscherp. Hanteer ze voorzichtig wanneer u het apparaat gebruikt of reinigt en wanneer u de mengbekers leegt.**

Zorg ervoor dat al het verpakkingsmateriaal is verwijderd voordat u het apparaat gebruikt. **Belangrijke opmerking:** draai de snelheidskeuzeschakelaar (B) naar "0" voordat u de mengkan of de accessoires op het motorblok plaatst.

**Gebruik de blenderkom nooit als het deksel (D6) met de dichtingsring (D5) niet correct is geplaatst op de kom (D).**

## GEBRUIK

• Voordat u de kan assembleert (D), kiest u de handigste positie voor het handvat van de kan (D4) (rechts of links) .

Druk op de "klik"-knop (D2) van het messenblok (D1) tegenover u, plaats de rand (D3) in de bevestigingsopening in de basis van de kom (D4) (fig. 1a), duw het messenblok (D1) in de tweede bevestigingsopening aan de voorkant van de basis van de kom (D4) (fig. 1b) en vergrendel het messenblok (hoorbare klik) (fig. 1c).

**Controleer of de kom (D4) en het messenblok (D1) goed zijn verbonden, druk op het bovenste deel van de knop (D2) en doe de ingrediënten in de kom. Respecteer altijd de maximumaanduiding**



\* **1,5 l voor dikke mengsels**

\* **1,25 l voor vloeibare mengsels**

Controleer of de dichtingsring (D5) goed op het deksel (D6) is geplaatst (fig. 2a) en plaats het geheel op de kom (D4).

Plaats de dop (D7) in de uitsparing op het deksel.


Plaats de geassembleerde mengkan (D) op het motorblok (A), met de “klik”-knop (D2) op de meseenheid op een lijn met de “klik”-knop (C) op de motoreenheid (fig. 2b), en druk de kan vervolgens stevig naar beneden om deze op de motoreenheid te vergrendelen (u hoort een dubbele klik) (fig. 3).

Steek de stekker in het stopcontact en zet de snelheidskeuzeschakelaar (B) in de gewenste stand of geef enkele pulsen.

Zet de snelheidskeuzeschakelaar (B) op stand “0”. Trek de stekker uit het stopcontact. Druk op de “klik”-knop (C) om de kom (D) van het motorblok (A) te ontgrendelen en verwijder de kom (fig. 4).

• Met de kruidenmaler (E), kunt u in enkele seconden ingrediënten hakken, zoals ui, knoflook, vlees (in stukjes gesneden), droge vruchten en kruiden en kunt u beschuit verkruiden. Gebruik de kruidenmaler niet voor vloeibare bereidingen (vruchtensappen, enz.).

• Met de specerijenmaler (F), kunt u in enkele seconden tijd diverse specerijen malen, zoals korianderzaad, peper, enz.

Deze accessoires zijn voorzien van een deksel die toegang tot de messen voorkomt tijdens het gebruik. Giet de ingrediënten in de beker (E1) of (F1). Zorg ervoor dat het symbool ▼ op het deksel (E2) of (F2) op één lijn staat met het symbool ▲ op de kan (E1) of (F1). Plaats de beker op het deksel en draai het deksel rechtsonder tot de  om de assemblage te vergrendelen (fig. 5).

Plaats de assemblage (E) of (F) op het motorblok. Zorg ervoor dat de 2 uitsteeksels van de accessoire in de gleuven van het motorblok vallen en dat het “klik” teken op het deksel zich recht boven de “klik”-knop (C) op de motoreenheid bevindt (Fig. 6a). Druk de accessoire stevig naar beneden om deze te vergrendelen op het motorblok (u hoort een dubbele klik) (fig. 6b).

Steek de stekker in het stopcontact en zet de snelheidskeuzeschakelaar (B) in de gewenste stand of geef enkele pulsen. Houd de accessoire stevig vast wanneer het apparaat in werking is. Om het apparaat stop te zetten, draait u de snelheidskeuzeschakelaar (B) terug naar de “0”. Trek de stekker van het apparaat uit het stopcontact. Houd de accessoire vast en ontgrendel het van het motorblok door te drukken op de “klik”-knop (C) op de motoreenheid (A) (fig. 4).

Ontgrendel het deksel in de tegengestelde volgorde van de montage.

U kunt vervolgens de bereiding uit de mengbeker halen.

Ingrediënten	Hoeveelheid (max.)	Bereidingstijd	Accessoires
Gedroogde abrikozen	80 g	4 sec ingedrukt	E
Broodkruiden	1 beschuit	Impulsen	E
Ui	50 g	5 sec snelheid 1	E
Peterselie	6 g	Impulsen	E
Stukken ontnerfd vlees	60 g	Impulsen	E
Korianderzaad	50 g	60s snelheid 5	F
Peper	50 g	60s snelheid 5	F

Ingrediënten	Hoeveelheid (max.)	Bereidingstijd	Accessoires
Dikke mengsels	Max. 1,5L	Max. 3 minuten op stand 5	D
Vloeibare mengsels	Max. 1,25L	Max. 3 minuten op stand 5	D

## REINIGEN

Trek de stekker uit het stopcontact en verwijder de kan of de accessoires.

**De messen van de accessoires zijn vlijmscherp. Hanteer ze voorzichtig.**

Spoel de kan, de mengbekers en de deksels onmiddellijk af onder stromend water en was de verwijderbare onderdelen af in warm water met afwasmiddel.

Om het apparaat gemakkelijk te reinigen, kunt u de meseenheid (D1) uit de mengkan (D4) verwijderen door te drukken op de "klik"-knop (D2) (fig. 7a, 7b, 7c).

De geïntegreerde beveiliging van de meseenheid (D1) kan niet worden verwijderd.

De dichtingsring (D5) van het deksel (D6) is demonteerbaar.

De kan (D) en de accessoires (E) en (F) kunnen in de bovenste mand van de vaatwasser worden gewassen met het programma "ECO" of "LICHT BEVUILD".

Reinig het motorblok (A) met een vochtige doek en droog het goed af.

Dompel het motorblok (A) nooit onder in water.

NL

## WAT TE DOEN ALS UW APPARAAT NIET WERKT?

Problemen	Oorzaken	Oplossingen
Het apparaat werkt niet.	De stekker zit niet in het stopcontact.	Sluit het apparaat aan op een stopcontact met hetzelfde voltage.
	De mengkan of accessoires zijn niet juist op het motorblok geplaatst of vergrendeld.	Controleer of de mengkan of accessoires juist op het motorblok zijn geplaatst en vergrendeld zoals getoond in de handleiding. <b>U moet een dubbele "klik" horen.</b>
	Het messenblok (D1) is niet correct gemonteerd op de kom (D4).	Ontgrendel het messenblok (D1) en vergrendel het opnieuw op de kom (D4) (fig. 1a, 1b, 1c).
Het product blijft uitgeschakeld.	Overbelasting van ingrediënten (het uitschakelen van de elektronische motorbeveiliging).	Het apparaat loskoppelen en op nul-stellen. Laat het nu afkoelen gedurende minstens 30 minuten.

Problemen	Oorzaken	Oplossingen
Overmatige trillingen.	Het apparaat is niet op een vlakke ondergrond geplaatst.	Plaats het apparaat op een vlakke ondergrond.
	Het volume van de ingrediënten is te groot.	Verminder de hoeveelheid verwerkte ingrediënten.
Lekkage langs het deksel.	Het volume van de ingrediënten is te groot.	Verminder de hoeveelheid verwerkte ingrediënten.
	Het deksel is niet goed geplaatst.	Plaats het deksel op de juiste manier op de mengkan.
	De dichtingsring (D5) is niet correct gemonteerd op de kom.	Plaats de dichtingsring (D5) op het deksel (D6) (fig. 2a).
De mengkan lekt aan de onderkant.	De meseenheid (D1) is niet juist of niet stevig genoeg vergrendeld in de mengkan (D4).	Plaats de meseenheid op de juiste manier in de kan; u moet een klik horen. <b>De knop (D2) moet recht boven de meseenheid (D1) zitten.</b>
Het mes draait niet snel.	De stukken voedsel zijn te groot of te hard.	Maak de stukken kleiner of verminder de hoeveelheid verwerkte ingrediënten. Voeg vloeistof toe.

## WERKT HET APPARAAT NOG STEEDS NIET?

Neem contact op met de klantenservice (zie de contactgegevens in het garantieboekje).

## ACCESSOIRES

U kunt uw apparaat aanpassen en bij uw winkelier of een erkend servicecentrum de volgende accessoires kopen: Kruidenmaler accessoire (E), Specerijmaler accessoire (F) of extra mengkan (D).

Raadpleeg deze gebruiksaanwijzing eerst en neem daarna contact op met een erkend servicecentrum (zie de lijst aan het einde). Gebruik het artikelnummer van uw apparaat LMxxx of BLxxx.

## BESCHREIBUNG DES GERÄTES

- |                                                    |                                                  |
|----------------------------------------------------|--------------------------------------------------|
| <b>A</b> Motorblock                                | <b>E</b> Kräutermühle (* Zubehör je nach Modell) |
| <b>B</b> Wahlschalter mit 5 Geschwindigkeitsstufen | <b>E1</b> Behälter                               |
| <b>C</b> Entriegelungstaste für den Mixaufsatz     | <b>E2</b> Deckel                                 |
| <b>D</b> Mixeinheit                                | <b>F</b> Gewürzmühle (* Zubehör je nach Modell)  |
| <b>D1</b> Messerblock mit integrierter Dichtung    | <b>F1</b> Behälter                               |
| <b>D2</b> Entriegelungstaste für den Messerblock   | <b>F2</b> Deckel                                 |
| <b>D3</b> Rastnase                                 |                                                  |
| <b>D4</b> Skalierter Mixbehälter                   |                                                  |
| <b>D5</b> Deckeldichtung                           |                                                  |
| <b>D6</b> Deckel                                   |                                                  |
| <b>D7</b> Deckelverschluss                         |                                                  |

\* Die zu dem von Ihnen erworbenen Modell gehörigen Zubehörteile sind auf dem Etikett auf der Oberseite der Verpackung angegeben.

DE

**Vorsicht:** Lesen Sie die Sicherheitshinweise und dieses Heft sorgfältig durch, bevor Sie Ihr Gerät zum ersten Mal benutzen.

## SICHERHEITSVERRIEGELUNG

Das Gerät funktioniert nicht, wenn nicht die komplette Mixeinheit (**D**) oder die Zubehörteile (**E**) oder (**F**) ordnungsgemäß angeordnet und auf dem Motorblock (**A**) verriegelt sind.

## VOR DEM ERSTEN GEBRAUCH

Reinigen Sie vor dem ersten Gebrauch alle Zubehörteile (**D**, **E**, **F**) mit heißem Seifenwasser, mit Ausnahme des Motorblocks (**A**).

**ACHTUNG:** Die Messerklingen sind extrem scharf; gehen Sie beim Gebrauch, bei der Reinigung sowie beim Leeren der Behälter sehr vorsichtig damit um.

Stellen Sie sicher, dass vor Inbetriebnahme des Gerätes die gesamte Verpackung entfernt wurde.

**Wichtige Bemerkung:** Stellen Sie den Geschwindigkeitsregler (**B**) auf „0“, bevor Sie die Mixeinheit oder die Zubehörteile auf dem Motorblock anordnen.

## GEBRAUCH

• Bevor Sie die Mixeinheit (**D**) zusammenfügen, entscheiden Sie, auf welcher Seite Sie den Griff des Mixaufsatzes (**D4**) lieber haben möchten (links- oder rechtsseitig).

Halten Sie den „Clic“-Verschlussknopf (**D2**) des Messerblocks (**D1**) Ihnen zugewandt, setzen Sie die Rastnase (**D3**) in die entsprechende Aussparung an der Basis des gläsernen Mixbehälters (**D4**) (**Abb. 1a**) und drücken Sie den Messerblock (**D1**) in die zweite Aussparung auf der Vorderseite des Mixbehälters (**D4**) bis zum Einrasten beider Teile (hörbares Einklicken) (**Abb. 1c**).

**Überprüfen Sie, dass der Mixbehälter (**D4**) und der Messerblock (**D1**) fest miteinander verbunden sind, drücken Sie auf den oberen Teil des Knopfes (**D2**) und geben Sie die Zutaten in den Behälter ohne die angegebene, maximale Füllmenge zu überschreiten:**

- \* 1,5 L für dickflüssige Zubereitungen
- \* 1,25 L für flüssige Zubereitungen


Stellen Sie sicher, dass der Dichtungsring **(D5)** auf dem Deckel **(D6)** sitzt **(Abb. 2a)** und setzen Sie die Deckeleinheit auf den Mixbehälter **(D4)**.

Stecken Sie den Deckelverschluss **(D7)** in die dafür vorgesehenen Öffnung im Deckel.

Setzen Sie die komplette Mixeinheit **(D)** auf den Motorblock **(A)**, stellen Sie sicher, dass die „Clic“-Taste **(D2)** des Messerblocks und die „Clic“-Taste **(C)** des Motorblocks übereinander stehen **(Abb. 2b)**, und drücken sie den Mixaufsatz an, um ihn auf dem Motorblock zu verriegeln (hörbarer Doppelklick) **(Abb. 3)**.

Schließen Sie das Gerät an die Steckdose an und drehen Sie den Geschwindigkeitsregler **(B)** auf die gewünschte Stufe oder schalten Sie mehrmals auf die „Pulse“-Funktion. Um das Gerät abzuschalten, stellen Sie den Geschwindigkeitswahlschalter **(B)** auf die Position „0“. Ziehen Sie den Stecker des Gerätes aus der Steckdose. Entriegeln Sie den Mixbehälter **(D)** vom Motorblock **(A)**, indem Sie auf den „Clic“-Knopf **(C)** drücken und den Behälter danach anheben **(Abb. 4)**.

- Mit der Kräutermühle **(E)** können Sie in Sekundenschnelle unterschiedlichste Zutaten hacken, wie etwa: Zwiebeln, Knoblauch, Fleisch (in Stücke geschnitten), Trockenobst, Kräuter (Petersilie...) oder auch Zwieback o. ä. zum Zubereiten von Paniermehl. Die Kräutermühle darf nicht für flüssige Zubereitungen verwendet werden (Fruchtsäfte, ...).
- Mit der Gewürzmühle **(F)** können Sie in wenigen Sekunden verschiedenste Gewürze fein mahlen: Korianderkörner, Pfeffer...

Diese Zubehörteile verfügen über einen Deckel, sodass die Klingen während des Betriebs nicht zugänglich sind. Geben Sie die Zutaten in den Behälter **(E1)** oder **(F1)**. Ordnen Sie die Markierung ▼ des Deckels **(E2)** oder **(F2)** gegenüber der Markierung ▲ des Behälters **(E1)** oder **(F1)** an. Drücken Sie den Behälter in den Deckel und drehen sie den Deckel im Uhrzeigersinn bis zum , um die gesamte Einheit zu verriegeln **(Abb. 5)**.

Setzen Sie die komplette Mühle **(E)** oder **(F)** auf den Motorblock, ordnen Sie dabei die 2 Rastnasen des Zubehörs gegenüber den Einkerbungen des Motorblocks an und stellen Sie sicher, dass sich die „Clic“-Markierung des Deckels in einer Linie mit der „Clic“-Taste **(C)** des Motorblocks befindet **(Abb. 6a)**. Dann drücken Sie das Zubehör an, um es auf dem Motorblock zu verriegeln (hörbarer Doppelklick) **(Abb. 6b)**.

Schließen Sie das Gerät an die Steckdose an und drehen Sie den Geschwindigkeitsregler **(B)** auf die gewünschte Stufe oder schalten Sie mehrmals auf die „Pulse“-Funktion. Halten sie das Zubehör während des Betriebs fest. Zum Ausschalten des Gerätes stellen Sie den Geschwindigkeitsregler **(B)** auf die Position „0“. Ziehen Sie den Stecker des Gerätes aus der Steckdose. Halten Sie das Zubehör fest und entriegeln Sie es vom Motorblock durch Drücken der „Clic“-Taste **(C)** auf dem Motorblock **(A)** **(Abb. 4)**.

Entriegeln Sie den Deckel, indem Sie in umgekehrter Weise wie beim Anbringen vorgehen. Sie können die Zubereitung nun aus dem Behälter herausnehmen.

Zutaten	max. Menge	Mixdauer	Zubehör
Getrocknete Aprikosen	80g	4 Sek. Pulsfunktion	E
Paniermehl	1 Zwieback	Pulse-Betrieb	E
Zwiebel	50g	5 Sek. Geschwindigkeitsstufe 1	E
Petersilie	6g	Pulse-Betrieb	E
Entsehtes und in Stücke geschnittenes Fleisch	60g	Pulse-Betrieb	E

Zutaten	max. Menge	Mixdauer	Zubehör
Koriandersamen	50g	60 Sek. Geschwindigkeitsstufe 5	F
Pfeffer	50g	60 Sek. Geschwindigkeitsstufe 5	F
Zähflüssige Mischungen	Max. 1,5 l	Max. 3 Minuten auf Stufe 5	D
Flüssige Mischungen	Max. 1,25 l	Max. 3 Minuten auf Stufe 5	D

## REINIGUNG

Ziehen Sie den Stecker aus der Steckdose und entfernen Sie den Mixaufsatz oder die Zubehörteile. **Gehen Sie vorsichtig damit um, die Messer des Mixaufsatzes und der Zubehörteile sind sehr scharf.**

Spülen Sie Behälter und Deckel sofort nach Gebrauch unter fließendem Wasser ab und reinigen Sie alle abnehmbaren Teile in heißem Seifenwasser.

Um die Reinigung zu erleichtern, kann der Messerblock (D1) vom Mixaufsatz (D4) durch Drücken der „Clic“-Taste (D2) abgenommen werden (Abb. 7a, 7b, 7c).

Die Dichtung des Messerblocks (D1) kann nicht herausgenommen werden.

Der Mixaufsatz (D) und die Zubehörteile (E) und (F) sind spülmaschinenfest und können mit dem „SPAR“- oder „KURZ“-Programm im oberen Korb der Spülmaschine gereinigt werden.

Reinigen Sie den Motorblock (A) mit einem feuchten Tuch und trocknen Sie ihn gut ab.

Halten Sie den Motorblock (A) niemals unter fließendes Wasser.

## WAS TUN, WENN IHR GERÄT NICHT FUNKTIONIERT?

Probleme	Ursachen	Lösungen
Das Gerät funktioniert nicht.	Der Netzstecker ist nicht angeschlossen.	Schließen Sie das Gerät an eine Steckdose mit entsprechender Spannung an.
	Der Mixaufsatz oder das Zubehör wurde nicht korrekt auf den Motorblock aufgesetzt oder verriegelt.	Kontrollieren Sie Position und Verriegelung des Mixaufsatzes oder der Zubehörteile auf dem Motorblock gemäß der Bedienungsanleitung. <b>Sie müssen einen zweifachen „Klick“ hören.</b>
	Der Messerblock (D1) ist nicht richtig mit dem Mixbehälter verbunden (D4).	Entriegeln Sie den Messerblock (D1) und setzen Sie ihn erneut auf den Mixbehälter (D4) (Abb. 1a, 1b, 1c).

Probleme	Ursachen	Lösungen
Das Gerät schaltet sich im laufenden Betrieb ab.	Zutatenmenge überschritten (der Schutzmechanismus für den elektrischen Motor wurde aktiviert).	Trennen Sie das Gerät vom Stromnetz, setzen Sie die Taste auf die Position 0 und lassen Sie das Gerät 30 Minuten lang abkühlen.
Extrem starke Vibrationen.	Das Gerät steht nicht auf einer ebenen Fläche.	Stellen Sie das Gerät auf eine ebene Fläche.
	Eine zu große Menge an Zutaten.	Verringern Sie die Menge der zu verarbeitenden Zutaten.
Der Deckel ist undicht.	Eine zu große Menge an Zutaten.	Verringern Sie die Menge der zu verarbeitenden Zutaten.
	Der Deckel ist nicht richtig aufgesetzt.	Verriegeln Sie den Deckel ordnungsgemäß auf dem Mixaufsatz.
	Der Dichtungsring (D5) sitzt nicht auf dem Deckel.	Setzen Sie den Dichtungsring (D5) auf den Deckel (D6) (Abb. 2a).
Es tritt Flüssigkeit aus dem Unterteil des Mixaufsatzes aus.	Der Messerblock (D1) ist schlecht oder unzureichend auf dem Mixaufsatz (D4) verriegelt.	Befestigen Sie den Messerblock noch einmal richtig und mit hörbarem Klick auf dem Mixaufsatz. <b>Die Taste (D2) muss ordnungsgemäß mit dem Messerblock (D1) ausgerichtet sein.</b>
Das Messer dreht sich schwerfällig.	Die Lebensmittelstücke sind zu groß oder zu hart.	Verringern Sie die Größe oder Menge der verarbeiteten Zutaten. Geben Sie Flüssigkeit hinzu.

## IHR GERÄT FUNKTIONIERT IMMER NOCH NICHT?

Kontaktieren Sie bitte den Kundendienst (für Kontaktadressen siehe Garantieheft).

## ZUBEHÖR

Dieses Gerät kann auf Ihre persönlichen Anforderungen abgestimmt werden. Bei Ihrem Fachhändler oder beim autorisierten Kundendienst sind folgende Zubehörteile erhältlich: Kräutermühlenzubehör (E), Gewürzmühlenzubehör (F) oder ein zusätzlicher Mixaufsatz (D).

Nehmen Sie beim Kauf eines Zubehörs diese Bedienungsanleitung mit oder nennen Sie die Typennummer Ihres Geräts LMxxx oder BLxxx.

## DESCRIPTION

- A Motor unit
- B 5 Speeds Selector
- C Jug release button
- D Blender jug assembly
  - D1 Blade unit with built-in seal
  - D2 Blade unit release button
  - D3 Locating rib
  - D4 Graduated glass blender jug
  - D5 Lid seal
  - D6 Lid
  - D7 Measuring cap
- E Herb grinder (\* accessory depending on model)
  - E1 Bowl
  - E2 Lid
- F Spice grinder (\* accessory depending on model)
  - F1 Bowl
  - F2 Lid

\* The accessories contained in the model you have bought are shown on the label located on the top of the packaging.

**CAUTION:** Read the safety instructions and this booklet carefully before using your appliance for the first time.

EN

## SAFETY LOCKING

The appliance will not operate if the blender jug assembly (D) or the accessories (E) or (F) are not correctly positioned and locked on the motor unit (A).

## BEFORE FIRST USE

Before using your appliance for the first time, clean all the accessories (D, E, F) in warm water and washing up liquid, except for the motor unit (A).

**CAUTION:** The blades are extremely sharp; handle them with caution when using or cleaning the appliance and when emptying the bowls or jug.

Make sure all the packaging has been removed before operating the appliance.

**Important note:** Turn the speed selector (B) to "0" before placing the blender assembly or accessories on the motor unit.

**Do not turn the blender on if the lid (D6) is not properly in place on the blender jug (D4).**

## USE

### Using the blender

- Before assembling the jug (D) choose the most convenient position for the jug handle (D4) (on the right or on the left).

With the "clic" button (D2) of the blades block (D1) in front of you, place the locating rib (D3) in the assembly slot located at the base of the jug (D4) (fig. 1a) then lower the blade unit (D1) down into the second slot (fig. 1b) located at the front of the jug base until the unit is locked in place (you will hear a click) (fig. 1c).

**Make sure that the jug (D4) and the blade unit (D1) are well assembled, press the button (D2) and place the ingredients in the jug without exceeding the maximum level indicated on it:**

- \* 1.5L for thick mixture
- \* 1.25 L for liquid mixtures



Make sure that the seal (D5) is on the lid (D6) (fig. 2a) and place the two together on the jug (D4). Put the cap (D7) in the slot on the top of the lid.

Place the assembled blender jug (D) on the motor unit (A), with the “clik” button (D2) on the blade unit aligned with the “clik” button (C) on the motor unit (fig. 2b) and press the jug down firmly to lock it on the motor unit (you will hear a double click) (fig. 3).

Plug in the appliance and turn the speed selector (B) to the desired position or press “Pulse” a few times.

To stop the appliance, turn the speed selector (B) to the “0” position. Unplug the appliance. Remove the jug (D) from the motor unit (A) by pressing the “clik” button (C) then lift off the jug (fig. 4).

#### Using the lift herb grinder and spice grinder

- With the herb grinder (E), you can chop ingredients like onion, garlic, meat (cut into pieces), dried fruits and herbs in a few seconds and make crumbs (from rusks, etc). Do not use the herb grinder for liquid preparations (fruit juices, etc.).
- With the spice grinder (F), you can grind to a powder a variety of spices in a few seconds: coriander seeds, peppercorns, etc.

These accessories come with a lid that prevents access to the blades during use. Add the ingredients to the bowl (E1) or (F1). Line up the symbol ▼ on the lid (E2) or (F2) with the symbol ▲ on the bowl (E1) or (F1). Fit the bowl onto the lid and turn the lid clockwise up to 90° to lock the assembly (fig. 5).

Place the assembly (E) or (F) on the motor unit, lining up the 2 ribs of the accessory with the slots on the motor unit, with the “clik” mark on the lid aligned with the “clik” button (C) on the motor unit (fig. 6a) and press down the accessory firmly to lock it on the motor unit (you will hear a double click) (fig. 6b).

Plug in the appliance and turn the speed selector (B) to the desired position or press “Pulse” a few times. Hold the accessory firmly during operation. To stop the appliance, turn the speed selector (B) back to position “0”. Unplug the appliance. Hold the accessory and release it from the motor unit by pressing the “clik” button (C) on the motor unit (A) (fig. 4).

Unlock the lid in the reverse order of the assembly.

You can then remove the preparation in the bowl.

Ingredients	Quantity (max)	Operating time	Accessories
Dried apricots	80g	Turn button to pulse continually for 4 seconds	E
Breadcrumbs	1 rusk	In pulses	E
Onion	50g	5 seconds on speed 1	E
Parsley	6g	In pulses	E
Meat, cut into cubes (gristle and sinew removed)	60g	In pulses	E
Coriander seeds	50g	60 seconds on speed 5	F
Peppercorns	50g	60 seconds on speed 5	F
Thick mixtures	Max. 1.5 L	3 minutes max. on speed 5	D
Liquid mixtures	Max. 1.25L	3 minutes max. on speed 5	D

## CLEANING

Unplug the appliance and remove the bowl or accessories.

The blades of the accessories are very sharp. Handle them with caution.

Rinse the jug, bowls and lids immediately under running water and the removable parts in hot water and washing up liquid.

For easy cleaning, you can detach the blade unit (D1) from the jug (D4) by pressing the “click” button (D2) (fig. 7a, 7b, 7c).

The seal of the blade unit (D1) is not detachable. The lid joint (D6) is removable.

The jug (D) and the accessories (E) and (F) can be cleaned in the dishwasher in the top basket with the “ECO” or “LIGHTLY SOILED” programme.

Clean the motor unit (A) with a damp cloth and dry carefully.

Never immerse the motor unit (A) in running water or any other liquid..

## WHAT TO DO IF YOUR APPLIANCE DOES NOT WORK?

Problems	Causes	Solutions
The product does not work.	The plug is not connected.	Connect the appliance to a socket with the same voltage.
	The jug or accessory is not correctly positioned or locked on the motor unit.	Check that the jug or accessories are correctly positioned and locked on the motor unit as shown in the instructions <b>You must hear a double “click”</b> .
	The blade unit (D1) is not correctly attached to the jug (D4).	Unlock the blade unit (D1) and bolt it to the jug (D4) (fig 1a, 1b, 1c) once again.
The product stops while in use.	Overload of ingredients (activation of electronic motor safety device).	In this case, unplug the product, put the button back to 0 position and let it cool down for a minimum of 30 minutes.
Excessive vibrations.	The product is not placed on a flat surface.	Place the product on a flat surface.
	Volume of ingredients is too high.	Reduce the quantity of ingredients processed.
Leak from the lid.	Volume of ingredients is too high.	Reduce the quantity of ingredients processed.
	The lid is not correctly positioned.	Lock the lid correctly on the blender jug.
	The seal (D5) is not well placed on the lid.	Place the seal (D5) correctly on the lid (D6) (fig. 2a).

EN

Problems	Causes	Solutions
Leak at the bottom of the jug.	The blade unit <b>(D1)</b> is not properly or securely locked on the jug <b>(D4)</b> .	Place the blade unit correctly on the jug; you must hear a click. <b>The button (D2) must be fully aligned with the blade unit (D1).</b>
The blade does not turn easily.	Pieces of food too large or too hard.	Reduce the size or quantity of ingredients processed. Add liquid.

## YOUR APPLIANCE STILL DOES NOT WORK?

Contact customer services (see contact details in the guarantee booklet).

## ACCESSORIES

You can customise your appliance and obtain the following accessories from your usual retailer or an approved service centre: Herb grinder accessory **(E)**, Spice grinder accessory **(F)** or additional blender jug **(D)**.

Please refer to this instruction leaflet first and contact an approved service centre (see list at the end) giving the product code for your appliance LMxxx or BLxxx.

## RECYCLING



- **Disposal of the appliance and its packaging materials.**

The packaging is comprised exclusively of materials that present no danger for the environment and which may therefore be disposed of in accordance with the recycling measures in force in your area. For disposing of the appliance itself, please contact the appropriate service of your local authority.

- **End of life electrical and electronic products.**

Your appliance is expected to last for many years. However, when the time comes to replace it, do not throw it in the bin or in a dump, but take it to the recycling centre in your town (or to a waste reception centre where applicable).

**Think of the environment!**

Your appliance contains valuable materials which can be recovered or recycled. Leave it at a local civic waste collection point.



المشكلات	الأسباب	الحلول
تسرب من قعر الإبريق	وحدة الشفرات (D1) غير مقلّعة تماماً وبشكل آمن على الإبريق (D4)	رغّب وحدة الشفرات بشكل صحيح على الإبريق؛ يجب أن تسمع صوت "كليك". يجب أن يكون الزر (D2) على نفس الخط مع وحدة الشفرات (D1)
الشفرات لا تدور بسهولة	قطع الطعام كبيرة جداً أو قاسية جداً	خفف من حجم أو كمية المكونات المستعملة، وأضف سوائل.

### هل مازال المنتج يعمل؟

يُرجى مراجعة مركز الخدمة المُعتمد (انظر القائمة في كتيب الخدمات).

### الملحقات

يمكنك تعديل المنتج وإضافة بعض الملحقات إليه، والتي يمكن الحصول عليها من بائع التجزئة العادي، أو من مركز خدمة معتمد. ملحق مطحنة الأعشاب (E)، ملحق مطحنة التوابل (F)، أو إبريق خلاط إضافي (D)

AR

هام: إذا أردت التخلص من أحد الملحقات، يُرجى الرجوع مسبقاً لهذه النشرة أو إعطاء رمز المنتج LMXXXXX أو BLXXXXX

## التنظيف

افصل المنتج عن التيار الكهربائي وافصل الوعاء أو الملحقات.  
 الشفرات حادة جداً. يُرجى التعامل معها بكل حرص وحذر.  
 اغسل الوعاء والغطاء فوراً بعد الاستعمال تحت الماء الجارية والأجزاء القابلة للفصل بالماء الساخن والصابون.  
 لتسهيل عملية التنظيف، يمكنك فصل وحدات الشفرات (D1) عن الإبريق (D4) بالضغط على زر  
 "D2" (الشكل 7a، 7b، 7c).  
 السدادة المدمجة (D1) غير قابلة للنفك.  
 حلقة منع التسرب (D5) والغطاء (D6) قابلات للنفك.  
 الإبريق (D) والملحقات (E) و (F) يمكن تنظيفها في غسالة الصحون في سلّة الجزء العلوي "ECO" أو  
 برنامج "LIGHTLY SOLED"  
 نظف وحدة المحرك (A) بواسطة قطعة قماش رطبة ثم جفف بعناية.  
 لا تعمر وحدة المحرك (A) بالماء ولا تضعها تحت الماء الجارية.

## ماذا تفعل إذا لم يمكن تشغيل المنتج

المشكلات	الأسباب	الحلول
المنتج لا يعمل	المقبس غير موصول بالتيار	أوصل المنتج بمقبس تيار كهربائي بنفس قوة المنتج
	الإبريق أو الملحق لي في موضعه الصحيح و غير مقفل على وحدة المحرك	يُرجى التأكد بأن الإبريق أو الملحق يتخذ موقعه الصحيح وبأنه مقفل على وحدة المحرك كما يُظهر الرسم في دليل الاستعمال. يجب أن تسمع صوت "كليك" مرتين
	وحدة الشفرات (D1) غير مُركبة بشكل صحيح على الإبريق (D4)	حرر وحدة الشفرات (D1) وأعد تركيبها على الإبريق (D4) من جديد (شكل 1a، 1b، 1c)
المنتج يتوقف أثناء الاستعمال	زيادة في حجم المكونات (تم تفعيل الأداة الإلكترونية لسلامة المحرك).	في هذه الحالة، يُرجى فصل المنتج عن التيار الكهربائي، وإرجاع الزر إلى موقع "0"، و اترك المنتج لكي يبرد لمدة لا تقل عن 30 دقيقة.
اهتزازات مفرطة	المنتج غير مُثبت على سطح مستوٍ	ضع المنتج فوق سطح مستوٍ
	كمية المكونات كبيرة جداً	خفف كمية المكونات
تسرب من الغطاء	كمية المكونات كبيرة جداً	خفف كمية المكونات
	الغطاء غير مُثبت بشكل جيد	اقفل الغطاء على الإبريق بإحكام
	حلقة منع التسرب (D5) ليست في موقعها الصحيح على الغطاء	صحح تركيب حلقة منع التسرب (D6) على الغطاء (الشكل 2a)

ضع تركيبة الخلاط (D) على وحدة المحرك (A)، بحيث يكون زر ("clic" D2) على وحدة الشفرات وعلى نفس الخط مع زر ("clic" C) على وحدة المحرك (الشكل 2b)، واضغط على الإبريق بعزم لإقفاله على وحدة المحرك (سوف تسمع نقرتين "كليك") (الشكل 3).

أوصل المنتج بالتيار الكهربائي، وضع منتهي السرعة (B) على الموقع الذي تريده، أو اضغط على زر التشغيل المتقطع "pulse" بضع مرات.

لإيقاف المنتج، ارجع منتهي السرعة (B) إلى الموقع "0". افصل المنتج عن التيار الكهربائي. حرر الوعاء (D) من وحدة المحرك (A) بالضغط على الزر ("clic" C) ثم افصل الوعاء (الشكل 4).

• بواسطة مطحنة الأعشاب (E)، يمكنك فرم المكونات مثل البصل، اللحمة (مقطعة إلى قطع)، فواكه جافة وأعشاب ببضع ثوان، وعم كسر الخبز (البقسماط، الخ). لا تستعمل مطحنة الأعشاب لتحضير المواد السائلة (عصير الفواكه، الخ).

• بواسطة مطحنة التوابل (F)، يمكنك طحن مختلف أنواع التوابل في بضع ثوان : بذور الكزبرة، الفلفل، الخ يُرْفَق مع هذه الملحقات غطاء يمنع الوصول إلى الشفرات أثناء التشغيل. اسكب المكونات في الوعاء (E1) أو (F1). ضع الرمز ▼ الموجود على الغطاء (E2) أو (F2) على نفس الخط مع الرمز ▲ الموجود على الوعاء (E1) أو (F1). ركب الوعاء على الغطاء وأدر الغطاء باتجاه عقارب الساعة باتجاه الرمز ⚠ لكي يقفل على التركيب (الشكل 5).

ضع التركيب (E) أو التركيب (F) على وحدة المحرك، ضع اللسانين الناشرين من الملحقتين في تجريف فتحة وحدة المحرك، وعلامة "clic" الموجودة على الغطاء مع زر ("clic" C) على وحدة المحرك (الشكل 6a) واضغط على الملحق بعزم لإقفاله على وحدة المحرك (سوف تسمع صوت الإقفال "كليك") (الشكل 6b).

أوصل المنتج بالتيار الكهربائي وضع منتهي السرعة (B) على الموقع الذي تريده، أو اضغط على زر التشغيل المتقطع "pulse" بضع مرات.

احمل الملحق ببنيات أثناء التشغيل. لإيقاف المنتج، ارجع منتهي السرعة (B) إلى الموقع "0". افصل المنتج عن التيار الكهربائي. حرر الملحق من وحدة المحرك بالضغط على زر ("clic" C) على وحدة المحرك (A) (الشكل 4).

حرر الغطاء وفك التركيب بعكس ما ركبتهما.  
يمكنك عندئذ تجميع المكونات من الوعاء.

الملحقات	وقت التشغيل	الكمية (MAX)	المكونات
E	ضغط الزر بشكل متواصل 4 ثوان	80 جرام	مشمش مجفف
E	تشغيل متقطع (pulse)	1 بقسماط	فُتَات الخبز
E	5 ثوان على سرعة 1	50 جرام	بصل
E	تشغيل متقطع (pulse)	6 جرامات	بقدونس
E	تشغيل متقطع (pulse)	60 جرام	قطع لحم نظيفة
F	60 ثانية على سرعة 5	50 جرام	كزبرة
F	60 ثانية على سرعة 5	50 جرام	فلفل
D	3 دقائق بالحد الأقصى على سرعة 5	الحد الأقصى 1.5 لتر	للمزيج الكثيف
D	3 دقائق بالحد الأقصى على سرعة 5	الحد الأقصى 1.25 لتر	للمزيج السائل

AR

## وصف أجزاء المنتج

D6	غطاء	A	وحدة المحرك
D7	فنجان للقياس	B	مُنْتَقِي 5 سرعات
E	مطحنة أعشاب (*الملحق حسب الموديل)	C	زر تحرير الإبريق
E1	وعاء	D	تركيبية إبريق الخلاط
E2	غطاء	D1	وحدة الشفرات مع سداة مدمجة
F	مطحنة توابل (*الملحق حسب الموديل)	D2	زر تحرير وحدة الشفرات
F1	وعاء	D3	لسان التركيب
F2	غطاء	D4	إبريق الخلاط ذو مقاييس متدرجة
		D5	حلقة مانعة للتسرب

\* الملحقات المرفقة مع هذا الموديل الذي اشتريته، مذكورة على الملصق في أعلى علبة التغليف.

**تحذير :** يُرجى قراءة إرشادات الإستعمال و هذا الكتيّب بعناية قبل استعمال هذا المنتج للمرة الأولى.

## الإقفال الأمان

لن يمكن تشغيل المنتج ما لم تكن تركيبية الإبريق (D) أو الملحقات (E) أو (F) في موقعهما الصحيح ومقفلتة على وحدة المحرك (A).

## قبل الاستعمال للمرة الأولى

قبل استعمال هذا المنتج للمرة الأولى، يُرجى غسل الملحقات جميعها (F، E، D) بالماء الدافئ والصابون. ما عدا وحدة المحرك (A).

**تحذير :** الشفرات حادة جدا ؛ يُرجى التعامل معها بكل حذر وعناية أثناء الإستعمال، وأثناء التنظيف أو أثناء إفراغ المنتج.

يُرجى التأكد بأن جميع بقايا التغليف قد أزيلت قبل تشغيل المنتج. ملاحظة هامة : ضع منتهي السرعة (B) على الموقع "0" قبل وضع تركيبية إبريق الخلاط أو الملحقات على وحدة المحرك.

لا تُشغّل الخلاط إذا لم يكن الغطاء (D6) في مكانه الصحيح على الوعاء (D).

## الإستعمال

• قبل تركيب الإبريق (D)، اختر الوضع الأنسب لتركيب المقبض (D4) (الى اليمين، أو اليسار).  
ضع زر "Clic" (D2) في مواجهتك على وحدة الشفرات (D1)، ثم ضع لسان التركيب (D3) في فتحة التركيبية الموجودة في قاعدة الوعاء (D4) (الشكل 1a)، ثم خذ وحدة الشفرات (D1) الى الفتحة الثانية الموجودة في مقدمة قاعدة الوعاء (D4) (الشكل 1b)، الى أن تُقفل الوحدة في مكانها المحدد (سوف تسمع صوت الإقفال "كليك" عند التركيب الصحيح) (الشكل 1c).

يُرجى التأكد بأن الوعاء (D4) ووحدة الشفرات (D1) قد تم تركيبها بشكل صحيح، اضغط على الزر (D2) ثم ضع المكونات في الوعاء دون أن تتخطى مستوى الحد الأقصى المُشار اليه :

\* 1.5 لتر للخلائط السميكة

\* 1.25 لتر للخلائط السائلة.

يُرجى التأكد بأن حلقة منع التسرب (D5) موجودة على الغطاء (D6) (الشكل 2a) وضعتها معاً على الوعاء (D4).

ضع فنجان القياس (D7) في الفتحة المخصصة في قمة الغطاء.

مشکلات	دلایل	راه حل‌ها
لرزش بیش از اندازه	دستگاه بر روی محلی صاف قرار ندارد	دستگاه را بر روی سطحی صاف قرار دهید
	مقدار مواد بیش از اندازه می‌باشد	مقدار مواد مورد استفاده را کاهش دهید
نشستی از درب	مقدار مواد بیش از اندازه می‌باشد	مقدار مواد مورد استفاده را کاهش دهید
	درب درست در جای خود قرار نگرفته	درب را درست بر روی پارچ مخلوط کن قفل نمایید
	محل اتصال (D5) به خوبی در درب قرار نگرفته است.	محل اتصال (D5) را در درب (D6) قرار دهید (تصویر 2a)
نشستی از قسمت زیر پارچ	قسمت تیغه (D1) درست و کامل بر روی پارچ (D4) قفل نشده است.	قسمت تیغه را درست بر روی پارچ قرار دهید؛ صدای کلیک باید شنیده شود. دکمه (D2) باید کاملاً هماهنگ با قسمت تیغه (D1) باشد.
	تکه‌های مواد بسیار بزرگ یا سخت می‌باشند	مقدار و یا اندازه مواد را کم نمایید. مایعات اضافه کنید.

### دستگاه شما همچنان کار نمی‌کند؟

با یکی از مراکز خدمات مجاز تماس حاصل نمایید (اطلاعات مربوط به نمایندگی‌ها در دفترچه گارانتی).

### لوازم جانبی

شما می‌توانید دستگاه خود را ارتقاء دهید و این لوازم جانبی را از مرکز پخش آن یا یکی از مراکز خدمات مجاز تهیه نمایید: آسیاب سبزیجات (E)، آسیاب ادویه‌جات (F) یا پارچ مخلوط کن اضافی (D).

مهم: در صورتی که می‌خواهید پیوستی را دور اندازید، لطفاً پیشاپیش به دفترچه آموزش رجوع کنید یا کد محصول LMXXXXXX یا BLXXXXXX به دستگاهتان بدهید.



وسيله جانبی	زمان عملکرد	اندازه (حداکثر)	مواد
D	3 دقیقه حداکثر در سرعت 5	حداکثر 1.5 لیتر	مخلوط ضخیم
D	3 دقیقه حداکثر در سرعت 5	حداکثر 1.25 لیتر	مخلوط مایع

### تمیز کردن

دستگاه را از برق بکشید و کاسه یا لوازم جانبی را خارج نمایید. تیغه‌های لوازم جانبی بسیار تیز می‌باشند. آن‌ها را با دقت جابجا ننمایید. کاسه و درب را سریعاً زیر جریان آب آبکشی نمایید و قسمت‌های متحرک را در آب داغ و صابون بشویند. برای تمیزی راحتتر، با فشار دادن دکمه "D2 (clic)" می‌توانید قسمت تیغه (D1) را از پارچ (D4) صدا نماند (شکل 7a، 7b، 7c).  
 درزگیر قسمت تیغه (D1) جداشدنی نمی‌باشد.  
 درب (D5) اتصال (D6) متحرک است  
 پارچ مخلوط کن (D) و لوازم جانبی (E) و (F) قابل شستشو در ماشین ظرفشویی بر روی سبد بالایی با برنامه "ECO" یا "LIGHTLY SOLED" می‌باشند.  
 قسمت موتور (A) را با یک دستمال تمیز نمائید و با دقت آن را خشک کنید.  
 هیچگاه قسمت موتور (A) را در آب یا زیر جریان آب قرار ندهید.

### چنانچه دستگاه‌تان کار نکرد چه باید کرد؟

مشکلات	دلایل	راه حل‌ها
دستگاه کار نمی‌کند	دوشاخه درست داخل پریز قرار نگرفته	دوشاخه را به پریزی با ولتاژ مشابه وصل نمایید
	پارچ یا لوازم آن درست بر روی قسمت موتور قرار نگرفته و قفل نشده‌اند	کنترل نمائید مطابق با شکل راهنما، پارچ یا لوازم دیگر درست بر روی قسمت موتور قرار بگیرند و در جای خود قفل شوند. باید صدای دو بار کلیک شنیده شود
	قطعه تیغه (D1) به درست به تنگ (D4) وصل نشده است.	قطعه تیغه (D1) را باز کنید و یک بار دیگر به تنگ (D4) پیچ کنید (تصویر 1a، 1b، 1c).
این محصول در حالی که در حال استفاده است متوقف می‌شود.	بیش از ظرفیت مواد تشکیل دهنده (فعال شدن دستگاه ایمنی موتور الکترونیکی).	در این مورد، محصول را از برق بکشید، دکمه را به موقعیت "0" برگردانید و اجازه دهید برای حداقل 30 دقیقه سرد شود.

چوب پنبه (D7) را در شکاف بالای درب قرار دهید.

با هماهنگ کردن دکمه "clie" (D2) بر روی قسمت تیغه، با دکمه "clie" (C) بر روی قسمت موتور، پارچ مخلوطکن مونتاژ شده (D) را بر روی قسمت موتور (A) قرار دهید (تصویر 2b) و پارچ را محکم به پائین فشار دهید تا بر روی قسمت موتور قفل شود (صدای دوبار کلیک به گوشتان خواهد رسید) (شکل 3). دستگاه را به برق وصل نمائید و با چرخاندن انتخابگر سرعت (B) بر روی وضعیت دلخواه یا چند بار فشار دادن "pulse" آن را به کار اندازید.

برای توقف دستگاه، گزینشگر سرعت (B) به موقعیت "0" بیاورید. دستگاه را خاموش کنید. با فشار بر دکمه "کلیک" "clie" (C)، کاسه (D) را از موتور آزاد کنید سپس کاسه را بلند کنید (تصویر 4).

• با آسیاب سبزیجات (E) می‌توانید موادی همچون پیاز، سیر، گوشت (به قطعات کوچکتر بریده‌شده)، میوه‌های خشک و سبزیجات را در چند ثانیه خرد نمائید و خرده نان تهیه نمائید (نان سوخاری و غیره).

از آسیاب سبزیجات جهت آماده‌سازی مخلوط‌های مایع استفاده ننمائید.

• با آسیاب ادویه‌جات (F) می‌توانید انواع گوناگون ادویه را در چند ثانیه پودر نمائید: گشنیز، مغزها، فلفل و غیره.

این لوازم جانبی دارای یک درب می‌باشند که از دسترسی به تیغه‌ها در طول عملکرد دستگاه جلوگیری خواهند کرد. مواد را داخل کاسه (E1) یا (F1) بریزید. علامت ▼ بر روی درب (E2) یا (F2) را با علامت ▲ بر روی کاسه (E1) یا (F1) هماهنگ نمائید. کاسه را داخل درب جا بزنید و درب را در جهت حرکت عقربه‌های ساعت به سمت بالا تا علامت ⊕ بچرخانید تا قسمت مونتاژ شده قفل گردد (شکل 5).

قسمت مونتاژ شده (F) یا (E) را بر روی قسمت موتور قرار دهید. با تنظیم نمودن 2 دندانه وسیله جانبی با شیارهای موجود بر روی قسمت موتور، با نشانه "clie" بر روی درب با دکمه "clie" (C) بر روی قسمت موتور (شکل 6a) و با محکم فشار دادن وسیله به پائین آن را بر روی قسمت موتور قفل نمائید (صدای دو بار کلیک به گوش می‌رسد) (شکل 6b).

دستگاه را به برق وصل نمائید و انتخابگر سرعت (B) را بر روی وضعیت دلخواه بچرخانید یا "pulse" را برای چند بار فشار دهید.

در طول عملکرد، دستگاه را محکم بگیرید. جهت متوقف نمودن دستگاه، انتخابگر سرعت (B) را به وضعیت "0" برگردانید. دستگاه را از برق بکشید. وسیله را نگه داشته و با فشار دادن دکمه "clie" (C) بر

روی قسمت موتور (A) آن را از قسمت موتور جدا نمائید (شکل 4)

قفل درب را در جهت مخالف نصب آن، باز نمائید.

حال می‌توانید مواد آماده شده را از درون کاسه خارج نمائید.

مواد	اندازه (حداکثر)	زمان عملکرد	وسیله جانبی
برگه زردآلو	80 گرم	دکمه را بپوسته برای 4 ثانیه فشار دهید.	E
پودر سوخاری	1 برش	با پالس‌های پی در پی	E
پیاز	50 گرم	5 ثانیه در سرعت 1	E
جعفری	6 گرم	با پالس‌های پی در پی	E
گوشت تمیز، خرد شده	60 گرم	با پالس‌های پی در پی	E
گشنیز	50 گرم	60 ثانیه در سرعت 5	F
فلفل	50 گرم	60 ثانیه در سرعت 5	F

## شرح دستگاه

D6	درب	A	قسمت موتور
D7	پایله انداز مگیری	B	گزینه‌گر 5 سرعت
E	آسیاب سبزیجات (*وسیله جانبی بر طبق مدل)	C	دکمه رهاکننده پارچ
E1	کاسه	D	مجموعه پارچ مخلوط کن
E2	درب	D1	قسمت تیغه با درزگیر توکار
F	آسیاب ادویه‌جات (*وسیله جانبی بر طبق مدل)	D2	دکمه رهاکننده قسمت تیغه
F1	کاسه	D3	دنده مکان‌یابی
F2	درب	D4	کوزه شیشه‌ای مدرج مخلوط کن
		D5	محل اتصال درب

\* لوازم جانبی موجود در مدل دستگاهی که شما خریداری کرده‌اید بر روی برچسبی که بالای بسته‌بندی موجود می‌باشد درج شده است.

**توجه:** دستورالعمل‌های ایمنی و این دفترچه را قبل از استفاده از دستگاه خود برای اولین بار با دقت بخوانید

## فصل ایمنی

دستگاه تنها در صورتی قابل استفاده می‌باشد که پارچ (D) یا لوازم جانبی (E) یا (F) کاملاً در جای خود قرار گرفته باشند و بر روی قسمت موتور (A) قفل شده باشند.

## پیش از نخستین استفاده

پیش از نخستین استفاده از دستگاه، به غیر از قسمت موتور (A) تمامی لوازم جانبی (E، D، و F) را در آب گرم و صابون بشوئید.  
**توجه:** تیغه‌ها بسیار تیز می‌باشند؛ هنگام استفاده، خالی نمودن کاسه‌ها یا تمیز کردن یا استفاده از دستگاه، آن‌ها را با دقت جابجا نمانید.  
قبل از به کار انداختن دستگاه اطمینان حاصل نمایند تمامی وسایل مربوط به بسته‌بندی را جدا نموده‌اید.  
نکته مهم: پیش از قرار دادن پارچ مخلوط کن یا لوازم دیگر بر روی قسمت موتور، انتخابگر سرعت (B) را بر روی وضعیت "0" بچرخانید.  
از باز کردن کاسه مخلوط کن در صورت درست قرار نگرفتن درب (D6) در کاسه (D) خودداری کنید.

## استفاده از دستگاه شما

• پیش از نصب نمودن پارچ (D) بهترین وضعیت دسته پارچ (D4) جهت جابجایی را انتخاب نمایید (در سمت راست یا سمت چپ).  
با دکمه "کلیک" ("clic") (D2) قطعه تیغه (D1) رو به شما، کلیپ (D3) را در شکاف مونتاژ واقع در پایه کاسه (D4) (تصویر 1a) سپس قطعه تیغه (D1) را به دومین شیار واقع در جلوی پایه کاسه (D4) برگردانید (تصویر 1b) تا واحد در محل قفل شود (شما صدای کلیک "clic" را می‌شنوید) (تصویر 1c).  
اطمینان حاصل کنید که کاسه (D4) و قالب تیغه (D1) به خوبی مونتاژ شده‌اند، دکمه (D2) نشان داده شده در آن تجاوز نکند:

\* 1.5 لیتر برای مخلوط‌های سنگین

\* 1.25 لیتر برای مخلوط‌های مایع

اطمینان حاصل کنید که محل اتصال (D5) روی درب (D6) می‌باشد (تصویر 2a) و هر دو را با هم در کاسه (D4) قرار دهید.

## ОПИС

- A** Блок двигуна
- B** Перемикач 5 швидкостей
- C** Кнопка розблокування глечика
- D** Комплект глечика блендера
  - D1** Ножовий блок з вбудованим герметичним швом
  - D2** Кнопка розблокування ножового блоку
  - D3** Ніж подрібнювач
  - D4** Глечик блендера, який має мірні позначки
- D5** Прокладка між глечиком і кришкою
- D6** Кришка
- D7** Мірний стакан
- E** Подрібнювач трав (\* аксесуар, в залежності від моделі)
  - E1** Чаша
  - E2** Кришка
- F** Подрібнювач спецій (\* аксесуар, в залежності від моделі)
  - F1** Чаша
  - F2** Кришка

\* Аксесуари, що входять в комплект моделі яку ви придбали, показано на наклейці на верхній частині упаковки.

**Увага! Перед першим користуванням приладом уважно прочитайте правила техніки безпеки та цей посібник користувача.**

## ЗАПОБІЖНЕ БЛОКУВАННЯ

Прилад не працюватиме, якщо комплект глечика блендера (**D**) або аксесуари (**E**) чи (**F**) не правильно встановлені і зафіксовані на блоці мотору (**A**).

UK

## ПЕРЕД ПЕРШИМ ВИКОРИСТАННЯМ

Перед використанням приладу в перший раз, очистіть всі аксесуари (**D**, **E**, **F**) в теплій воді з рідиною для миття посуду, за винятком блоку двигуна (**A**).

**УВАГА: Леза дуже гострі, обережно поводьтесь з ними при їх використанні і очищенні приладу і при спорожненні чаш або глечика.**

Переконайтеся, що всі пакувальні матеріали були видалені перед початком роботи з приладом.

**Важливе зауваження:** Поверніть перемикач швидкості (**B**) на позначку "0" перед установкою комплекту блендера або аксесуарів на блок двигуна.

**Не вмикайте блендер, якщо кришка (**D6**) не правильно зафіксована на глечичку блендера (**D4**).**

## ВИКОРИСТАННЯ

### Використання блендера

- Перед складанням глечика (**D**) оберіть найзручнішу позицію для ручки глечика (**D4**) (праворуч або ліворуч).

За допомогою кнопки "click" (**D2**) блоку мотору (**D1**) перед Вами, помістіть ніж-подрібнювач (**D3**) в гніздо, яке знаходиться на зовнішньому дні глечика (**D4**) (**fig. 1a**) тоді опустіть ножовий блок (**D1**) в друге гніздо (**D4**) (**fig. 1b**) розташоване в передній частині бази глечика поки пристрій не зафіксується на місці (ви почуєте клацання) (**fig. 1c**).

**Переконайтеся, що глечик (**D4**) і ножовий блок (**D1**) добре з'єднані, натисніть кнопку (**D2**) і помістіть інгредієнти в глечик без перевищення максимального рівня, вказаного на ньому:**

- 1.5л для густих сумішей
- 1.25 л для рідких сумішей

Переконайтесь що прокладка (D5) знаходиться на кришці (D6) (fig. 2a) і помістіть їх разом на глечик (D4).

Вставте кришку (D7) в отвір, призначений для цього на верху кришки.


Помістіть зібраний глечик блендера (D) на блок двигуна (A), так щоб кнопка "clіc" (D2) на ножовому блоці з'єдналась з кнопкою "clіc" (C) на блоці мотору (fig. 2b) і натисніть зверху на глечик, щоб зафіксувати його на блоку двигуна (ви почуєте подвійне клацання) (fig. 3). Підключіть пристрій та поставте перемикач швидкості (B) в потрібне положення або натисніть кнопку "Pulse" (імпульс) кілька разів.

Щоб зупинити прилад, поверніть перемикач швидкості (B) в положення "0". Від'єднайте пристрій від мережі.

Зніміть глечик (D) з блоку мотору (A) натиснувши кнопку "clіc" (C) і тоді зніміть глечик (fig. 4).

#### Використання подрібнювачів трав і спецій

- За допомогою подрібнювача трав (E), ви можете нарізати інгредієнти, такі як цибуля, часник, м'ясо (порізати на шматочки), сушені фрукти і трави протягом декількох секунд і подрібнити на крихти (сухарі і т.д.). Не використовуйте подрібнювач трав для рідких інгредієнтів (фруктових соків, тощо).
- За допомогою подрібнювача спецій (F), Ви можете розмолоти в порошок різноманіття спецій протягом декількох секунд: насіння коріандру, перець горошком і т.д.

Ці аксесуари поставляються з кришкою, яка запобігає доступ до лез під час використання. Помістіть інгредієнти в чашу (E1) або (F1). Розташуйте на одній лінії позначку ▼ на кришці (E2) чи (F2) і позначку ▲ на чаші (E1) чи (F1). Встановіть чашу на кришку і поверніть кришку за годинниковою стрілкою до  щоб зафіксувати з'єднання (fig. 5).

Помістіть комплект (E) або (F) на блок двигуна, з'єднавши два виступи аксесуару з гніздами на блоці двигуна, щоб позначка "clіc" на кришці з'єдналась з кнопкою "clіc" (C) на блоці мотору (fig. 6a) і натисніть зверху на аксесуар, щоб зафіксувати його на блоку двигуна (ви почуєте подвійне клацання) (fig. 6b).

Підключіть пристрій та поставте перемикач швидкості (B) в потрібне положення або натисніть кнопку "Pulse" кілька разів. Міцно тримайте аксесуар під час роботи. Щоб зупинити прилад, поверніть перемикач швидкості (B) назад в положення "0". Від'єднайте пристрій від мережі.

Тримайте аксесуар і звільніть його від блоку мотору натиснувши на кнопку "clіc" (C) на блоці мотору (A) (fig. 4).

Відкрийте кришку в порядку, зворотному порядку складання. Тепер можете перемістити готову суміш в чашу.

Інгредієнти	Кількість (макс.)	Час обробки	Аксесуари
Сушені абрикоси	80г	Утримуйте кнопку протягом 4 с	E
Хлібні крихти	1 сухар	Використовуйте кнопку "Pulse"	E
Цибуля	50г	5 секунд на швидкості 1	E
Петрушка	6г	Використовуйте кнопку "Pulse"	E
М'ясо, нарізане кубиками (хрящі та сухожилля)	60г	Використовуйте кнопку "Pulse"	E

Інгредієнти	Кількість (макс.)	Час обробки	Аксесуари
Насіння коріандру	50г	60 секунд на швидкості 5	F
Перець горошком	50г	60 секунд на швидкості 5	F
Густі суміші	Макс. 1.5 л	Макс. 3 хвилини на швидкості 5	D
Рідкі суміші	Макс. 1.25 л	Макс. 3 хвилини на швидкості 5	D

## ОЧИЩЕННЯ

Від'єднайте пристрій від мережі і вийміть чашу і аксесуари.

**Леза аксесуарів дуже гострі. Поводьтесь з ними дуже обережно.**

Промийте глечик, чаші і кришки відразу під проточною водою і знімні деталі в гарячій воді з рідиною для миття посуду.

Для легкого чищення, можна зняти ножовий блок (D1) з глечика (D4) натиснувши кнопку "click" (D2) (fig. 7a, 7b, 7c).

Герметичний шов ножового блоку (D1) не знімається. Прокладка між глечиком і кришкою (D6) знімається.

Глечик (D) і аксесуари (E) і (F) можна мити в посудомийній машині у верхньому кошику при програмі "ECO" або "ДЛЯ НЕЗНАЧНОГО ЗАБРУДНЕННЯ".

Очистіть блок двигуна (A) вологою тканиною і ретельно висушіть.

Ніколи не занурюйте блок двигуна (A) в проточну воду.

UK

## ЩО РОБИТИ, ЯКЩО ПРИСТРІЙ НЕ ПРАЦЮЄ?

Можливі проблеми	Причини	Рішення
Пристрій не працює.	Він не підключений.	Підключіть пристрій до розетки з такою ж напругою.
	Глечик або аксесуар не правильно встановлені або зафіксовані на блоку двигуна.	Переконайтеся, що глечик або аксесуари правильно встановлені і зафіксовані на блоку двигуна, як показано в інструкції, <b>Ви повинні почути подвійне "клацання"</b> .
	Ножовий блок (D1) неправильно з'єднаний з глечиком (D4).	Розблокуйте ножовий блок (D1) і зафіксуйте його на глечіку (D4) (fig. 1a, 1b, 1c) ще раз.
Пристрій зупиняється під час роботи.	Перевантаження інгредієнтами (спрацьовує електронний захист двигуна).	Відключіть пристрій, поверніть кнопку в позицію 0 і дайте йому охолонути протягом не менше 30 хвилин.

Можливі проблеми	Причини	Рішення
Пристрій надто вібрує.	Пристрій розміщений на нерівній поверхні.	Поставте прилад на рівну поверхню.
	Обсяг інгредієнтів занадто великий.	Зменште кількість інгредієнтів, що піддаються обробці.
Кришка протікає.	Обсяг інгредієнтів занадто великий.	Зменште кількість інгредієнтів, що піддаються обробці.
	Кришка неправильно зафіксована.	Правильно зафіксуйте кришку на глечику.
	Прокладка погано (D5) розміщена на кришці.	Правильно встановіть (D5) прокладку на кришку (D6) (fig. 2a).
Низ глечика протікає.	Ножовий блок (D1) не правильно з'єднаний з глечиком (D4).	Правильно розмістіть ножовий блок на глечику; ви повинні почути клацання. <b>Кнопка (D2) повинна повністю з'єднуватись з ножовим блоком (D1).</b>
Лезо погано рухається.	Шматки інгредієнтів занадто великі або тверді.	Зменште кількість інгредієнтів, що піддаються обробці. Додайте рідину.

## ВАШ ПРИЛАД ВСЕ ЩЕ НЕ ПРАЦЮЄ?

Зв'яжіться з службою обслуговування споживачів (див. контактну інформацію в гарантійному буклеті).

## АКСЕСУАРИ

Ви можете налаштувати прилад і отримати наступні аксесуари від вашого звичайного продавця або в авторизованому сервісному центрі: Аксесуар для подрібнення трав (E), Аксесуар для подрібнення спецій (F) або додатковий глечик (D).

Для замовлення аксесуарів скористайтесь цією інструкцією або повідомте номер моделі вашого приладу LMXXX або BLXXX.

## ОПИСАНИЕ

- A** Блок электродвигателя
- B** 5-скоростной переключатель
- C** Кнопка разблокировки стакана блендера
- D** Составные части стакана блендера
  - D1** Ножевой блок измельчителя со встроенным герметическим швом
  - D2** Кнопка разблокировки ножевого блока
  - D3** Нож-измельчитель
  - D4** Мерный стакан блендера
  - D5** Прокладка между стаканом и крышкой
- D6** Крышка
- D7** Мерная крышка-стакан
- E** Измельчитель кухонных трав (\*наличие принадлежности в зависимости от модели)
- E1** Чаша
- E2** Крышка
- F** Мельница для пряностей (\*наличие принадлежности в зависимости от модели)
- F1** Чаша
- F2** Крышка

\* Принадлежности, входящие в комплект с Вашей моделью блендера, указаны в таблице на верху упаковки.

**Предупреждение!** Перед первым использованием прибора внимательно прочитайте указания в данном буклете.

## ПРЕДОХРАНИТЕЛЬНАЯ БЛОКИРОВКА

Устройство не будет работать, если составные части стакана блендера (**D**) или принадлежности (**E**) и (**F**) неправильно установлены и не заблокированы на блоке электродвигателя (**A**).

## ПЕРЕД ПЕРВЫМ ИСПОЛЬЗОВАНИЕМ

Прежде чем использовать прибор впервые, помойте все принадлежности (**D**, **E**, **F**) в теплой мыльной воде, кроме блока электродвигателя (**A**).

**ВНИМАНИЕ:** Лезвия очень острые; будьте осторожны, используя или очищая прибор и опорожняя чаши и стакан блендера.

Убедитесь, что на приборе нет остатков упаковки, прежде чем использовать его.

**Важное примечание:** Поставьте переключатель мощности (**B**) на «0» прежде чем устанавливать детали или принадлежности блендера на блок электродвигателя.

**Не включайте блендер, если крышка (**D6**) неправильно установлена на стакане блендера (**D4**).**

## ЭКСПЛУАТАЦИЯ

• Прежде чем собирать стакан (**D**), выберите наиболее удобное положение для ручки стакана (**D4**) (справа или слева).

С помощью кнопки «клик» (**D2**) на ножевом блоке измельчителя (**D1**) перед Вами, поместите нож-измельчитель (**D3**) в гнездо, которое находится на дне стакана (**D4**) (fig. 1a), потом опустите ножевой блок измельчителя (**D1**) во второе гнездо (**D4**) (fig. 1b), находящееся перед основной чашей, и нажмите пока не заблокируете его (Вы услышите щелчок) (fig. 1c).

**Убедитесь, что стакан (**D4**) и ножевой блок измельчителя (**D1**) собраны правильно, нажмите на кнопку (**D2**) и добавьте необходимые ингредиенты в стакан до указателя допустимого количества ингредиентов, который находится на стакане:**



**\*1.5 л для густой смеси**

**\*1.25 л для жидкостей**

Убедитесь, что прокладка между стаканом и крышкой **(D5)** находится на крышке **(D6)** **(fig. 2a)** и поместите их на стакан **(D4)**.

Поставьте мерную крышку-стакан **(D7)** в специальное гнездо на крышке.

Установите собранный стакан **(D)** на блок электродвигателя **(A)** с помощью кнопки «клик» **(D2)**, связанной с ножевым блоком измельчителя **(C)** на блоке электродвигателя **(fig. 2b)**, и резко нажмите на стакан, чтобы заблокировать его на блоке (Вы услышите двойной щелчок) **(fig. 3)**.


Подключите прибор к сети и выберите желаемую скорость с помощью переключателя мощности **(B)** или нажмите кнопку «Pulse» несколько раз.

Чтобы выключить прибор, поверните переключатель мощности **(B)** на указатель «0». Отключите прибор от сети.

Снимите стакан **(D)** с блока электродвигателя **(A)**, нажав на кнопку «клик» **(C)**, тогда снимите стакан **(fig. 4)**.

### **Как использовать измельчитель кухонных трав и мельницу для пряностей**

- С помощью измельчителя кухонных трав **(E)**, Вы можете измельчать такие ингредиенты как лук, чеснок, мясо (резать на куски), сухофрукты и травы за несколько секунд и сделать крошки (например, из сухариков и т.д.). Не используйте измельчитель кухонных трав для приготовления жидких продуктов (фруктовых соков и т.п.).
- С помощью мельницы для пряностей **(F)**, Вы можете сделать порошок из специй за несколько секунд: семена кориандра, перца и т.д.

Эти принадлежности в комплекте имеют крышку, которая блокирует доступ к лезвиям во время использования. Вылейте ингредиенты в чашу **(E1)** или **(F1)**. Соедините символ ▼ на крышке **(E2)** или **(F2)** с символом ▲ на чаше **(E1)** или **(F1)**. Установите чашу на крышку и поверните крышку по часовой стрелке до символа , чтобы заблокировать ее **(fig. 5)**.

Поместите их **(E)** или **(F)** на блок электродвигателя, соединив 2 выступа принадлежности с гнездами в блоке мотора, так чтобы символ «клик» на крышке соединился с кнопкой «клик» **(C)** на блоке мотора **(fig. 6a)** и резко сверху надавите на принадлежность, чтобы заблокировать ее на блоке **(Вы услышите двойной щелчок)** **(fig. 6b)**.

Подключите прибор и поверните переключатель мощности **(B)** на желаемую позицию или нажмите кнопку «Pulse» несколько раз. Крепко придерживайте прибор во время использования. Чтобы выключить блендер, поверните переключатель скорости **(B)** назад на указатель «0». Отключите шнур от сети. Придерживайте принадлежность и отсоедините ее от блока двигателя, нажав на кнопку «клик» **(C)** на блоке мотора **(A)** **(fig. 4)**. Разблокируйте крышку, повернув ее в противоположную сторону (против часовой стрелки). Вы можете высыпать или вылить продукт из чаши.

<b>Ингредиенты</b>	<b>Количество (макс)</b>	<b>Время приготовления</b>	<b>Принадлежности</b>
Курага	80г	Нажмите и удерживайте кнопку в течение 4 секунд	E
Панировочные сухари	1 сухарь	Используйте кнопку «Pulse»	E
Лук	50г	5 секунд на скорости 1	E
Петрушка	6г	Используйте кнопку «Pulse»	E

Ингредиенты	Количество (макс)	Время приготовления	Принадлежности
Мясо (кубиками) (без хрящей и сухожилия)	60г	Используйте кнопку «Pulse»	E
Семена кориандра	50г	60 секунд на скорости 5	F
Черный перец горошком	50г	60 секунд на скорости 5	F
Густые смеси	Макс. 1,5 л	Макс. 3 минуты на скорости 5	D
Жидкие смеси	Макс. 1,25 л	Макс. 3 минуты на скорости 5	D

## ОЧИСТКА

Отключите прибор и снимите чашу или принадлежности.

**Лезвия принадлежностей очень острые. Будьте осторожны с ними.**

Промойте стакан, чаши и крышки сразу же после использования под проточной водой, а сменные детали в горячей воде с жидкостью для мытья посуды.

Для легкой очистки, Вы можете отсоединить ножевой блок измельчителя (D1) от стакана (D4), нажав на кнопку «клик» (D2) (fig. 7a, 7b, 7c).

Часть герметического шва на ножевом блоке измельчителя (D1) не отсоединяется. Прокладка между стаканом и крышкой (D6) снимается.

Стакан (D) и принадлежности (E) и (F) можно мыть в посудомоечной машине на верхней полке в режиме "ЕСО" или "СЛАБОЕ ЗАГРЯЗНЕНИЕ".

Мыть блок двигателя (A) можно с помощью влажной ткани, после чего его необходимо тщательно высушить.

Запрещается погружать блок мотора (A) в проточную воду.

RU

## ЧТО ДЕЛАТЬ, ЕСЛИ ПРИБОР НЕ РАБОТАЕТ?

Проблема	Причина	Решение
Прибор не работает.	Вилка не подключена к сети.	Подключите прибор в розетку с соответствующим напряжением.
	Стакан или принадлежности установлены неправильно или не заблокированы на блоке электродвигателя.	Проверьте, установлены ли стакан или принадлежности правильно и заблокированы ли они на блоке электродвигателя, как это указано в инструкции. <b>Вы должны услышать двойной «щелчок».</b>
	Ножевой блок измельчителя (D1) неправильно присоединен к стакану (D4).	Разблокируйте блок измельчителя (D1) и прикрутите его к стакану (D4) (fig. 1a, 1b, 1c) еще раз.

Проблема	Причина	Решение
Прибор отключается во время работы.	Вы насыпали слишком много ингредиентов (срабатывает система электронной защиты двигателя).	Отключите прибор от электросети, верните кнопку в исходное положение, и дайте ему остыть, как минимум, 30 минут.
Чрезмерные вибрации.	Прибор установлен не на ровной поверхности.	Поставьте прибор на ровную поверхность.
	Вы используете слишком много ингредиентов.	Необходимо уменьшить количество измельчаемых ингредиентов.
Крышка протекает.	Вы используете слишком много ингредиентов.	Необходимо уменьшить количество измельчаемых ингредиентов.
	Крышка установлена неправильно.	Правильно закройте крышку стакана.
	Прокладка (D5) плохо прилегает к крышке.	Установите прокладку (D5) на крышку правильно (D6) (fig. 2a).
Стакан снизу протекает.	Ножевой блок измельчителя (D1) неправильно подсоединен к стакану блендера (D4).	Необходимо правильно подсоединить ножевой блок измельчителя к стакану; Вы должны услышать щелчок. <b>Кнопка (D2) должна полностью соединиться с ножевым блоком измельчителя (D1).</b>
Лезвие вращается с трудом	Куски пищи слишком крупные или твердые.	Необходимо уменьшить размер или количество измельчаемых ингредиентов. Добавьте жидкости.

## ПРИБОР ВСЕ РАВНО НЕ РАБОТАЕТ?

Обратитесь в центр обслуживания потребителей (см. контактную информацию в гарантийной книжке).

## ПРИНАДЛЕЖНОСТИ

Вы можете индивидуально заказать и получить следующие принадлежности у вашего продавца или в авторизованном сервисном центре: измельчитель кухонных трав (E), мельницу для пряностей (F) или дополнительный стакан для блендера (D).

Для заказа аксессуаров воспользуйтесь данной инструкцией или сообщите номер модели вашего прибора LMXXX или BLXXX.

## СИПАТТАМАСЫ

- A Мотор құрылғысы  
B 5 Жылдамдық реттегіш  
C Құманды босату батырмасы  
D Блендер мен құман жинағы  
D1 Нығыздамалы жүздер құрылғысы  
D2 Жүздер құрылғысын қосу батырмасы  
D3 Бекітпе кертік  
D4 Бөліктелген шыны құман  
D5 Қақпақ бұрандасы  
D6 Қақпақ  
D7 Өлшегіш  
E Шөп ұнтақтағыш (\* үлгі түріне байланысты)  
E1 Аяқ  
E2 Қақпақ  
F Дәмдеуіштер ұнтақтағыш (\* үлгі түріне байланысты)  
F1 Аяқ  
F2 Қақпақ

\* Үлгімен бірге жабдықталған керек-жарақтар орамның үстіңгі жағындағы затбелгіде көрсетілген.

Назар аударыңыз: Құрылғыны алғаш рет қолданар алдында қауіпсіздік нұсқауларын және осы кітапшаны мұқият оқып шығыңыз.

## ҚАУІПСІЗДІК ҮШІН БЕКІТУ

Егер блендер құманы (D) немесе (E) және (F) жабдықтары мотор құрылғысына (A) дұрыс орналастырылмаса немесе бекітілмесе, құрал жұмыс істемейді.

## БІРІНШІ РЕТ ҚОЛДАНАРДА

Бірінші рет қолданарда барлық жабдықтарын (D, E, F), мотор құрылғысынан (A) басқа, жылы сабынды суға жуып алыңыз.

**ЕСКЕРТУ:** жүздері өте өткір; құралды қолданғанда, жуғанда немесе аяқтары мен құманын босатқанда абайлаңыз.

Құралды қолданғанда барлық орам материалдарын алып тастаңыз.

**Маңызды ескерту:** Блендер жинағын немесе жабдықтарын мотор құрылғысына орнатқанда, жылдамдық реттегішін (B) “0” күйіне қойыңыз.

Егер қақпағы (D6) блендер құманына (D4) дұрыс жабылмаса, блендерді қоспаңыз.

## ҚОЛДАНЫС

• Құманды (D) орнатқанда, құманның құлағына (D4) ыңғайлы бұрышын таңдаңыз (не сол жағынан, не оң жағынан).

Жүздер құрылғысындағы (D1) өзіңізге қарап тұрған “басу” батырмасы (D2) арқылы бекітуге арналған кетігін (D3) құманның негізінде (D4) (1a fig.) орналасқан тесікке салыңыз, одан кейін жүздер құрылғысын (D1) құман негізінің алдыңғы жағындағы екінші тесікке (D4) (1b fig.) басып салыңыз, кілт етіп орнына түскен дыбыс естіледі (1c fig.).

Құманның (D4) және жүздер құрылғысының (D1) дұрыстап бекітілгенін тексеріңіз, батырманы (D2) басыңыз, енді ингредиенттерді көрсетілген белгіден асырмай салыңыз:

\*Қою қоспа үшін 1,5 л

\*Сұйық қоспалар үшін 1,25 л

Нығыздаманы (D5) қақпаққа салып (D6) (2a fig.), екеуін бірге құманға орнатыңыз (D4). Қақпақтың үстіндегі арнаулы тесікке өлшегішті (D7) салыңыз.

Жинақталған блендерді (D) мотор құрылғысына (A) орналастырыңыз, жүздер құрылғысындағы “басу” (D2) батырмасын мотор құрылғысындағы “басу” батырмасына (C) дәлдеңіз (2b fig.) және құманды үстінен басып, мотор құрылысына жақсылап орнатыңыз (екі рет кілт еткен дыбыс естіледі) (3- fig.).

Құралды қосып, жылдамдық реттегішті (B) қажетті күйге қойыңыз немесе “серіппе” батырмасын бірнеше рет басыңыз.


Құралды тоқтату үшін, жылдамдық реттегішті (B) “0” күйіне қойыңыз. Құралды қуат көзінен суырыңыз.

Құманды (D) мотор құрылғысынан (A) “басу” батырмасын (C) басып алыңыз, одан кейін құманды көтеріп алыңыз (4- fig.).

#### Шөп ұнтақтағыш және дәмдеуіш ұнтақтағышты қолдану

- Шөп ұнтақтағышпен (E) пияз, сарымсақ, ет, кептірілген жемістер мен шөптерді бірнеше секунд аралығында турап, ұнтақтауға (кепкен нан, т.б.) болады. Шөп ұнтақтағышты сұйық тағамдар үшін қолданбаңыз (шырын, т.б.).

- Дәмдеуіш ұнтақтағышпен (F) бірнеше секунд аралығында күнзе, бұрыш дәндерін, т.б. ұнтақтауға болады.

Бұл жабдықтар қолданыс кезінде жүздер құрылғысын жауып тұратын арнаулы қақпақпен сатылады. Ингредиенттерді (E1) немесе (F1) аяқтарына құйыңыз. (E2) немесе (F2) қақпақтарындағы белгіні ▼ (E1) немесе (F1) аяқтарындағы ▲ белгісімен дәлдеңіз. Аяқты қақпаққа дәлдеп, қақпақты сағат бағытымен  белгісіне қарай бұрып, жинақты бекітіңіз (5- fig.).

(E) немесе (F) жинағын мотор құрылғысына қойыңыз, жабдықтың екі кертігін мотор құрылғысындағы тесікке дәлдеңіз, қақпақтағы “басу” белгісін мотордағы “басу” батырмасына (C) дәлдеңіз (6a fig.) және жинақты төмен қарай басып, мотор құрылғысына бекітіңіз (кілт еткен дыбыс екі рет естіледі) (6b fig.).

Құралды қосып, жылдамдық реттегішті (B) қажетті күйге қойыңыз немесе “серіппе” батырмасын бірнеше рет басыңыз. Жұмыс істеп тұрғанда жинақты мықтап ұстап тұрыңыз. Құралы тоқтату үшін, жылдамдық реттегішті (B) “0” күйіне қойыңыз. Құралды қуат көзінен суырыңыз. Жинақты ұстап тұрып, мотордағы (A) “басу” батырмасын (C) арқылы босатыңыз (4- fig.).

Қақпағын жинаққа қарсы бұрап ашыңыз.

Одан кейін, аяқтағы тағамды алуға болады.

Ингредиенттер	Мөлшері (ең көбі)	Жұмыс ұзақтығы	Жабдықтары
Кептірілген өрік	80 г	Батырманы 4 секунд басып тұрыңыз.	E
Нан ұнтақтары	1 нан кесегі	Серпінді арқылы	E
Пияз	50 г	1 жылдамдығында 5 секунд	E
Ақжелкен	6г	Серпінді арқылы	E
Ет, төртбұрыштап туралған (шеміршегі мен сіңірі алынған)	60 г	Серпінді арқылы	E

Ингредиенттер	Мөлшері (ең көбі)	Жұмыс ұзақтығы	Жабдықтары
Күнзе дәні	50 г	5 жылдамдығында 60 секунд	F
Бұрыш дәндері	50 г	5 жылдамдығында 60 секунд	F
Қою заттар	Ең көбі 1,5 л	5-жылдамдықпен ең көбі 3 мин.	D
Сұйық заттар	Ең көбі 1,25 л	5-жылдамдықпен ең көбі 3 мин.	D

## ТАЗАЛАУ

Құралды өшіріп, аяқтары мен жабдықтарын алыңыз.

**Жабдықтың жүздері өте өткір. Абайлап ұстаңыз.**

Құманды, аяқтарын және қақпақтарын ағып тұрған суға шайып, алынбалы бөліктерін ыстық және сабынды суға жуыңыз.

Жуу жеңілдірек болу үшін жүздер жинағын (D1) құманнан (D4) “басу” батырмасын (D2) басып, ажыратып алыңыз (7a, 7b, 7c fig.).

Жүздер құрылғысының нығыздамасы (D1) алынбайды.

Қақпақ бұрандасы (D6) алынбалы.

Құман (D) және (E) және (F) жабдықтарын ыдыс жуатын машинаның жоғарғы себетінде “ЭКО” немесе “АЗДАП ЛАСТАНҒАН” бағдарламасымен жууға болады.

Моторын (A) ылғалды шүберекпен сүртіп, құрғатыңыз.

Мотор жинағын (A) ағып тұрған суға жумаңыз.

## ҚҰРАЛ ЖҰМЫС ІСТЕМЕСЕ НЕ ІСТЕУ ҚАЖЕТ?

КК

Қиындықтар	Себептері	Шешімдері
Құрал жұмыс істемейді.	Қуат ашасы жалғанбаған.	Құралды көрнеуі сәйкес келетін қуат көзіне қосыңыз.
	Құман немесе құрылғы мотор құрылғысына дұрыс орнатылмаған.	Құман немесе жабдықтарының мотор құрылғысына нұсқаулыққа сәйкес дұрыстап орнатылғанын тексеріңіз: <b>кілт еткен дыбыс екі рет естілуі тиіс.</b>
	Жүздер құрылғысы (D1) құманға дұрыс салынбаған (D4).	Жүздер құрылғысын (D1) шешіп, құманға қайта салыңыз (D4) (1a, 1b, 1c fig.).

Қиындықтар	Себептері	Шешімдері
Өнім жұмысын тоқтатады.	Ингредиенттер шамадан аса жүктелген (электронды сақтандырғыш мотор іске қосылды).	Өнімді ажыратып, түймені 0 күйіне қойып, кем дегенде 30 минут суытыңыз.
Шамадан тыс тербеліс.	Өнім жазық жерде тұрған жоқ.	Құралды жазық жерге қойыңыз.
	Ингредиенттер мөлшері тым көп.	Ингредиенттер мөлшерін азайтыңыз.
Қақпақтан жылыстап тұр.	Ингредиенттер мөлшері тым көп.	Ингредиенттер мөлшерін азайтыңыз.
	Қақпағы дұрыс орналаспаған.	Блендер құманының қақпағын дұрыстап бекітіңіз.
	Бұранда (D5) қақпаққа дұрыс орнатылмаған.	Бұранданы (D5) қақпаққа дұрыстап орнатыңыз (D6) (2a fig.).
Құманның төменгі жағынан жылыстап тұр.	Жүздер құрылғысы (D1) құманға дұрыс орнатылмаған (D4).	Жүздер құрылғысын құманға дұрыстап орнатыңыз; кілт еткен дыбыс естілуі қажет. Батырмасын (D2) жүздер құрылғысына (D1) дәлдеу қажет.
Жүзі айналмайды.	Тағам бөлшектері тым үлкен немесе тым қатты.	Ингредиенттер мөлшерін немесе өлшемін азайтыңыз. Сұйық қосыңыз.

## ҚҰРЫЛҒЫ ӘЛІ ДЕ ЖҰМЫС ІСТЕМЕЙ МЕ?

Тұтынушыға қызмет көрсету орталығына хабарласыңыз (кепіл кітапшасындағы хабарласу туралы ақпаратты қараңыз).

## ЖАБДЫҚТАРЫ

Құрылғыны қалауыңызша жақсарту үшін, келесі жабдықтарды рұқсаты бар қызмет көрсету орталығынан немесе сатушыдан алуыңызға болады: шөп ұнтақтайтын жабдық (E), дәмдеуіш ұнтақтайтын жабдық (F) немесе қосымша блендер құманы (D).

Назар аударыңыз Құралдың жабдықтарын сатып алу үшін, құралмен берілген пайдаланушы нұсқаулығын немесе құралдың өзін көрсетуіңіз қажет. LMXXX або BLXXX.

FR	p. 1	-	4
ES	p. 5	-	8
PT	p. 9	-	12
IT	p. 13	-	16
EL	p. 17	-	20
NL	p. 21	-	24
DE	p. 25	-	28
EN	p. 29	-	32
AR	p. 36	-	33
FA	p. 40	-	37
UK	p. 41	-	44
RU	p. 45	-	48
KK	p. 49	-	52