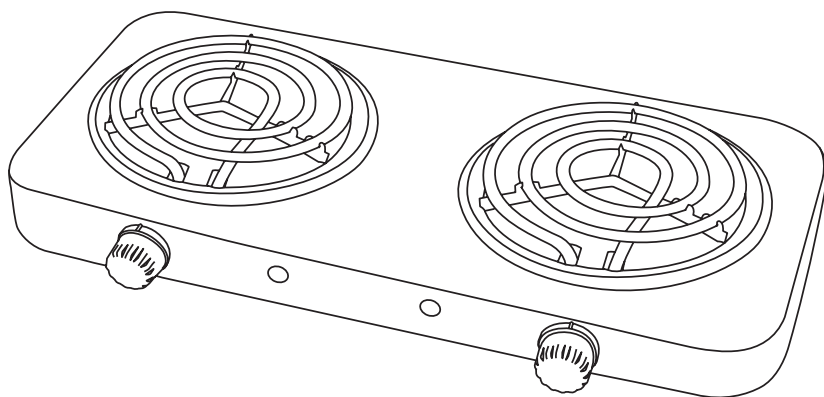


Atlanta★



ATH-1737

Hot plate

Электроплитка двухконфорочная

Конфоркалы электр пеш

Инструкция по эксплуатации

Instruction Manual

Пайдалану бойынша нұсқаулық

EN

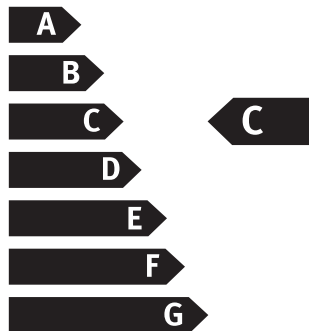
RUS

KZ

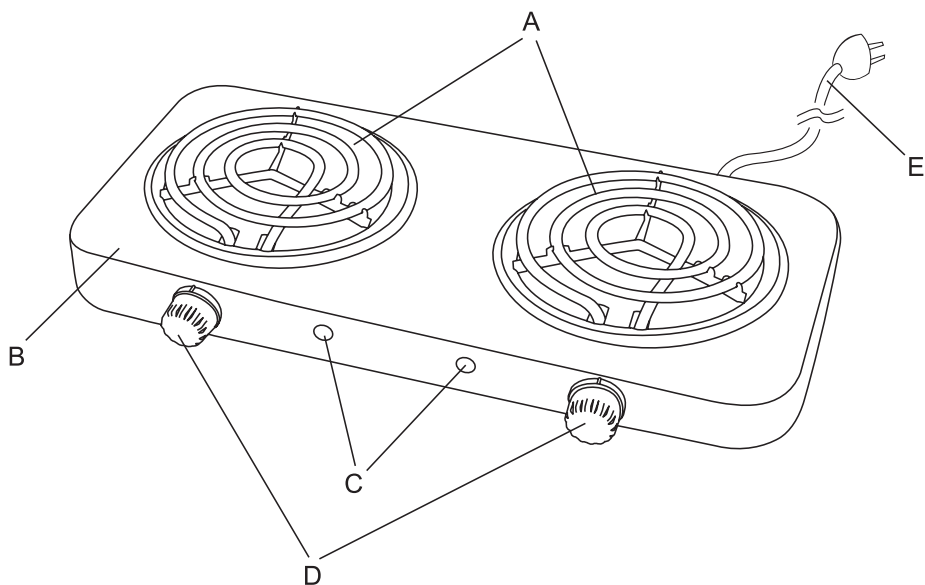
Ver.2.06.2010

ЭНЕРГЕТИЧЕСКАЯ ЭФФЕКТИВНОСТЬ

Низкий расход электроэнергии



Высокий расход электроэнергии



DEAR CUSTOMER!

CONGRATULATIONS ON YOUR GOOD CHOICE! NOW YOU ARE THE OWNER OF ATLANTA™ PRODUCT NOTABLE FOR ITS PROGRESSIVE DESIGN AND GOOD QUALITY PERFORMANCE. WE HOPE OUR PRODUCTS WILL STAY WITH YOU FOR YEARS ON END.

BEFORE OPERATING

Please, read this instruction manual carefully before operating the appliance.

SAFETY MEASURES

- The appliance operates from power supply; power supply technical characteristics are specified on the factory marking of device.
- Do not place empty frying pans and saucepans on the hot plate, as the cook top heats very quickly and the oil left unattended can ignite. Never extinguish the burning oil with water.
- Do not move the hot plate when a dish is placed onto it.
- Do not place knives, lids, and other metallic objects on the hot plate. They may heat up while the appliance is in use.
- The oil left on the running induction hot plate could be reason of fire. Do not extinguish burning oil by water.
- Do not heat closed tin cans on the hot plate, as they can explode.
- Do not operate the appliance close to objects that can be easily deformed by high temperature.
- Do not operate the hot plate in the bathroom or close to other water sources.
- The device is not intended for use by persons (including children) with reduced physical, sensory or mental ability or if they have no experience or knowledge, if they are not under control or not instructed on the use of the instrument the person responsible for their safety.
- Do not leave the appliance unattended when the device is plugged in or when children are around. A power supply cord must not be hung down as children can pull it, throw the appliance and get burnt.
- To avoid the danger, if the power cord has been damaged, it should be replaced by the manufacturer, its agent or similar qualified person.
- Do not put the hot plate on a soft, uneven, non-heat resistant surface.
- Use a separate socket for the air pot.
- In case of connecting the device never use the electrical extension cord.
- Do not twist the cord and do not wind it around the appliance.
- In order to reduce the risk of fire and electric shock:
 - do not scrape the body of the appliance;

EN
3-6RUS
7-10KZ
11-14

- do not expose the electric part of the device to rain or water exposure;
- do not submerge the device into water or other liquid;
- **KEEP THE APPLIANCE PLUGGED OUT IF IT IS NOT USED, THE DEVICE IS DANGEROUS EVEN IF IT IS UNPLUGGED;**
- do not use this appliance in damp rooms;
- do not operate the hot plate, if your hands are wet;
- do not plug or unplug the appliance with wet hands;
- do not allow the plug to overheat; make sure the appliance is properly plugged;
- do not use the hot plate if the supply cord is damaged or wet;
- plug out the appliance before cleaning and wait until it has cooled down completely after use;
- never pull the power supply cord to unplug the appliance; instead, grasp the plug and pull to disconnect;
- store the appliance in a cool dry place.
- The device is designed for indoor use, exclusively for domestic use. Do not use the appliance for professional purposes.
- In case of any work failure, please, apply to the nearest maintenance center with a warrantee certificate. Never fix problems by yourself.
- Don't arrange the device near sources, such as: heating radiators, gas stoves, or at places exposed to direct sun rays, excessive dust, mechanical vibration or impact loads.
- In case of transportation under the reduced temperature conditions do not plug in the appliance less than two hours of its storage in warm place. Don't use any reactive liquids (gasoline, kerosene, alcohol, different solvents) for device cleaning.
- Any errors in storage, transportation and use of the device are not covered by the warranty.

HOT PLATE PARTS IDENTIFICATION

- A - heating plate
- B - housing
- C - operation indicator
- D - switch/temperature control
- E - power supply cord

TECHNICAL SPECIFICATIONS

Voltage:	230 V~ 50 Hz
Rated power:	1000 + 1000 W
Heating plate diameter:	140 + 140 mm
Maximum load:	6 kg on each plate
Product dimensions:	45.0 x 22.0 x 7.0 cm
Service life:	3 years

The date of manufacture is provided in the serial number of the products: the third and the fourth digits - month of manufacture, the fifth and the sixth digits - year of manufacture. Example: xx1219xxxxx – month 12, year 2019.

OPERATING THE HOT PLATE

1. Place the hot plate onto a steady even surface, 10 cm from the wall. Unwind the cord completely.
2. Plug the appliance.
3. Put the dish with the products onto the hot plate. Try to place the dish exact onto the heating plate.
4. Turn the switch / controller by setting the desired temperature. The operation indicator lights and the heating element will heat up.
5. The thermostat will disable the heater upon reaching the set temperature. Heater will be reconnected by thermostat as soon as the temperature drops for 20°C. Thereby it keep the desired temperature automatically.
6. When you have finished please turn the switch counter-clockwise until it clicks to turn it off. The operation indicator will go out then. Unplug it if you're not going to use hot plate in the near future.

NOTES

- At the time of first use and use after a long break it can smell a little burnt technological grease and settled dust.
- We recommend you use dishes with thick base, this will allow you to increase the cooking power without the fear of burning your meal.
- The manufacturer has the right to make alterations in the hot plate.

CLEANING AND HANDLING

- Switch hot plate off, let it to cool down and unplug the hot plate. Then clean housing with a soft damp cloth. Do not clean the hot plate with chemically active liquids or abrasive washing agents, as they can damage the surface.
- No need to wipe and clean the heating element. It is cleared automatically while it works.
- Avoid water and food getting into the air vents.
- Do not clean the hot plate with the help of other tools.
- Never immerse the appliance in water or other liquids.

INSTRUCTIONS FOR ENVIRONMENTAL PROTECTION

The old appliances are the assemblage of technical materials and therefore cannot be utilized with household rubbish! For this reason, we would kindly ask you to support us in resource saving and environmental protection and deliver this appliance into a utilization reception center (if there is one).



ИНСТРУКЦИЯ ПО ЭКСПЛУАТАЦИИ

УВАЖАЕМЫЙ ПОКУПАТЕЛЬ!
МЫ ПОЗДРАВЛЯЕМ ВАС С УДАЧНЫМ ВЫБОРОМ! ВЫ СТАЛИ ОБЛАДАТЕЛЕМ
ПРОДУКЦИИ ТОРГОВОЙ МАРКИ "ATLANTA",
КОТОРАЯ ОТЛИЧАЕТСЯ ПРОГРЕССИВНЫМ ДИЗАЙНОМ И ХОРОШИМ
КАЧЕСТВОМ ИСПОЛНЕНИЯ. МЫ НАДЕЕМСЯ, ЧТО НАША ПРОДУКЦИЯ СТАНЕТ
ВАШИМ СПУТНИКОМ НА ДОЛГИЕ ГОДЫ.

ПЕРЕД НАЧАЛОМ ИСПОЛЬЗОВАНИЯ

Пожалуйста, внимательно прочтите данную инструкцию перед началом эксплуатации прибора.

МЕРЫ БЕЗОПАСНОСТИ

- Прибор приспособлен для работы от источника тока, характеристики которого указаны на заводской маркировке устройства.
- Не следует ставить на плитку пустую сковородку или кастрюлю, конфорка очень быстро нагревается.
- Масло, оставленное на работающей плитке без внимания, может загореться. Ни в коем случае не тушите загоревшееся масло водой.
- Не передвигайте плиту с установленной на ней посудой.
- Не кладите на плиту ножи, крышки и другие металлические предметы. При работе прибора они могут нагреться.
- Не нагревайте на плите закрытые консервные банки, так как они могут взорваться.
- Избегайте близости с легко деформирующимися от высокой температуры предметами.
- Не пользуйтесь плиткой в ваннных комнатах или около других источников воды.
- ПРИБОР НЕ ПРЕДНАЗНАЧЕН ДЛЯ ИСПОЛЬЗОВАНИЯ ЛИЦАМИ (ВКЛЮЧАЯ ДЕТЕЙ) С ПОНИЖЕННЫМИ ФИЗИЧЕСКИМИ, ЧУВСТВЕННЫМИ ИЛИ УМСТВЕННЫМИ СПОСОБНОСТЯМИ ИЛИ ПРИ ОТСУТСТВИИ У НИХ ЖИЗНЕННОГО ОПЫТА ИЛИ ЗНАНИЙ, ЕСЛИ ОНИ НЕ НАХОДЯТСЯ ПОД КОНТРОЛЕМ ИЛИ НЕ ПРОИНСТРУКТИРОВАНЫ ОБ ИСПОЛЬЗОВАНИИ ПРИБОРА ЛИЦОМ, ОТВЕТСТВЕННЫМ ЗА ИХ БЕЗОПАСНОСТЬ.
- НЕ ОСТАВЛЯЙТЕ ПРИБОР БЕЗ ПРИСМОТРА, КОГДА ОН ВКЛЮЧЕН ИЛИ КОГДА РЯДОМ С НИМ НАХОДЯТСЯ ДЕТИ. НЕ ДОПУСКАЙТЕ, ЧТОБЫ СЕТЕВОЙ ШНУР СВИСАЛ СО СТОЛА, ТАК КАК ДЕТИ МОГУТ ПОТЯНУТЬ ЗА НЕГО, УРОНИТЬ ПРИБОР И ПОЛУЧИТЬ СИЛЬНЫЙ ОЖОГ.
- При повреждении шнура питания во избежание опасности его должен заменить изготовитель или его агент, или аналогичное квалифицированное лицо.

EN
3-6RUS
7-10KZ
11-14

- Не устанавливайте плитку на мягкие, неровные, термонеустойчивые поверхности.
- Для работы прибора используйте отдельную розетку.
- При подключении прибора запрещается использовать электрический удлинитель.
- Не перекручивайте шнур и не наматывайте его на прибор.
- Для уменьшения опасности пожара или удара электрическим током:
 - не вскрывайте корпус изделия;
 - не подвергайте электрическую часть аппарата воздействию дождя или влаги;
 - не погружайте аппарат в воду или иную жидкость;
 - **ХРАНИТЕ НЕИСПОЛЬЗУЕМЫЙ ПРИБОР ОТСОЕДИНЕННЫМ ОТ СЕТИ, УСТРОЙСТВО ПРЕДСТАВЛЯЕТ ОПАСНОСТЬ ДАЖЕ КОГДА ОНО ОТКЛЮЧЕНО;**
 - не используйте прибор во влажных местах;
 - не работайте с плиткой, если Ваши руки мокрые;
 - не вставляйте и не вынимайте вилку из розетки мокрыми руками;
 - не допускайте перегрева вилки; следите за тем, чтобы она плотно и полностью была вставлена в розетку;
 - не пользуйтесь плиткой, если сетевой провод поврежден или намочен;
 - отключайте прибор от сети перед чисткой и дождитесь его полного остывания после работы;
 - никогда не дергайте за сетевой шнур, если хотите отключить прибор;
- аккуратно выньте вилку из розетки;
- храните прибор в сухом, прохладном месте.
- Прибор рассчитан на использование внутри помещения, исключительно для бытового применения. Запрещается использовать прибор в профессиональных целях.
- Если во время работы произошли какие-либо неполадки или механические повреждения, не используйте прибор. В этом случае обратитесь в ближайший сервисный центр с гарантийным талоном. Никогда не устраняйте неполадки самостоятельно.
- Не располагайте аппарат вблизи источников тепла, таких как: радиаторы отопления, газовые плиты; или в местах, подверженных воздействию прямых солнечных лучей, чрезмерной пыли, механической вибрации или ударных нагрузок.
- После транспортировки в условиях пониженных температур не включайте аппарат в сеть ранее, чем после двух часов его нахождения в теплом помещении. Не используйте химически активные жидкости (бензин, керосин, спирт, различные растворители) для чистки прибора.
- Любые ошибки хранения, транспортировки и использования прибора не покрываются гарантией.

ОСНОВНЫЕ ЭЛЕМЕНТЫ ЭЛЕКТРОПЛИТКИ

- A - рабочая поверхность
- B - корпус
- C - индикаторы работы
- D - выключатели/регуляторы температуры
- E - сетевой шнур

ТЕХНИЧЕСКИЕ ХАРАКТЕРИСТИКИ

Напряжение:	230 В~ 50 Гц
Номинальная мощность:	1000 + 1000 Вт
Диаметр рабочих поверхностей:	140 + 140 мм
Максимальная нагрузка:	6 кг на каждую рабочую поверхность
Размеры изделия:	45,0 x 22,0 x 7,0 см
Срок службы:	3 года

Дата производства представлена в серийном номере изделия: третья и четвертая цифра - месяц производства, пятая и шестая - год производства.

Пример: xx1219xxxxxx – 12 месяц, 2019 год.

РАБОТА ЭЛЕКТРОПЛИТКИ

1. Установите плиту на устойчивую, ровную поверхность, на расстоянии 10 см от стены. Полностью размотайте шнур.
2. Вставьте вилку в розетку.
3. Установите посуду с продуктом, в которой Вы собираетесь готовить, на плитку. Старайтесь ставить посуду ровно.
4. Поверните выключатель /регулятор, установив желаемую температуру. Индикатор работы загорится и нагревательный элемент начнет нагреваться.
5. По достижении заданной температуры встроенный термостат отключит ТЭН. При падении температуры на 20° С термостат вновь подключит ТЭН, нагрев его до заданной температуры, тем самым поддерживая заданную температуру автоматически.
6. После окончания эксплуатации прибора поверните выключатель против часовой стрелки до характерного щелчка, чтобы отключить его. Индикатор работы должен погаснуть. Если Вы не собираетесь использовать плитку в ближайшее время, отключите ее из сети.

EN
3-6

RUS
7-10

KZ
11-14

ПРИМЕЧАНИЯ

- Во время первого использования и использования после длительного перерыва возможен небольшой запах сгоревшей технологической смазки и осевшей пыли.
- Рекомендуем Вам пользоваться посудой с толстым дном, это позволит Вам увеличить мощность для приготовления многих блюд без опасения подгорания.
- Не рекомендуем Вам включать плитку без установленной на нее посуды с продуктами. Это приведет к чрезмерному рассеиванию тепла и чрезмерному перегреву плитки.
- Производитель оставляет за собой право вносить в конструкцию плитки незначительные изменения без дополнительного объявления.

ЧИСТКА И УХОД

- Выключите плитку, дайте ей остыть и отключите ее от источника тока. Затем протрите корпус мягкой влажной тряпочкой. Не используйте химически активные или абразивные моющие средства для чистки поверхности, так как это может повредить ее поверхность.
- Протирать и чистить нагревательный элемент не следует, он очищается автоматически во время работы.
- Избегайте попадания воды или остатков пищи в вентиляционные отверстия.
- Не чистите плитку при помощи инструментов.
- Никогда не погружайте изделие в воду или другую жидкость.

УКАЗАНИЯ ПО ЗАЩИТЕ ОКРУЖАЮЩЕЙ СРЕДЫ

Старые приборы представляют собой совокупность технических материалов и поэтому не могут быть утилизированы с бытовыми отходами! Поэтому мы хотели бы попросить Вас активно поддержать нас в деле экономии ресурсов и защиты окружающей среды и сдать этот прибор в приемный пункт утилизации (если таковой имеется).



ПАЙДАЛАНУҒА НҰСҚАУ

ҚҰРМЕТТІ САТЫП АЛУШЫ!

БІЗ СІЗДІ СӘТТИ ЖАСАҒАН ТАҢДАУЫҢЫЗБЕН ҚҰТТЫҚТАЙМЫЗ! СІЗ ІЛГЕРІЛЕУШІЛІК ДИЗАЙНМЕН ЖӘНЕ ЖАҚСЫ ОРЫНДАУШЫЛЫҚ САПАСЫМЕН ЕРЕКШЕЛЕНЕТІН “ATLANTA” САУДА МАРКАСЫНЫҢ ИЕГЕРІ БОЛДЫҢЫЗ. БІЗДІҢ ӨНІМІМІЗ ҰЗАҚ ЖЫЛДАРҒА СІЗГЕ СЕРІК БОЛАДЫ ДЕП ҮМІТТЕНЕМІЗ.

ПАЙДАЛАНУ АЛДЫНДА

Тәңір жарылқасын, құралдың пайдалануын бастың алдымызда осы нұсқауға ықыласпен оқыңыз.

ҚАУІПСІЗДІК ШАРАЛАРЫ

- Құрылғы сипаттамалары құрылғының зауыттық маркерінде көрсетілген ток көзінен жұмыс жасауға бейімделген..
- Плита үстіне бос қуырғыш табаны немесе кастрөлді қоюға болмайды, қыздырғыш тез қызады.
- Жұмыс істеп тұрған плита үстінде майды назардан тыс қалдырса, ол жануы мүмкін. Қандай жағдай болмасын жанып жатқан майды сумен өшірмеңіз.
- Плитаны үстінде ыдыс болса, бірге жылжитпаңыз.
- Плита үстіне пышақты, қақпақтарды және басқа да металл заттарды қоймаңыз. Құрылғы жұмыс істеген кезде олар қызуы мүмкін.
- Плита үстінде жабық консервілі банкілерді ысытпаңыз, себебі олар жанып атылуы мүмкін.
- Жоғары температурадан жеңіл деформацияланатын заттармен жанасуын болдырмаңыз.
- Плитаны жуынатын бөлмелерде немесе басқа да су көздері бар жерлерде пайдаланбаңыз.
- ҚҰРЫЛҒЫ ФИЗИКАЛЫҚ, СЕЗІМТАЛДЫЛЫҚ НЕМЕСЕ АҚЫЛ ЕСІ ТӨМЕН ТҰЛҒАЛАРДЫҢ (БАЛАЛАРДЫ ҚОСА АЛҒАНДА) НЕМЕСЕ ОЛАРДЫҢ ҚҰРЫЛҒЫНЫ ПАЙДАЛАНУ ТУРАЛЫ БІЛІМІ БАР, ОЛАРДЫҢ ҚАУІПСІЗДІГІНЕ ЖАУАПТЫ ТҰЛҒАНЫҢ БАҚЫЛАУСЫЗ ПАЙДАЛАНУЫНА АРНАЛМАҒАН.
- ҚҰРЫЛҒЫНЫ ҚОСУЛЫ КЕЗДЕ НЕМЕСЕ ОНЫҢ ЖАНЫНДА БАЛАЛАР ЖҮРГЕН КЕЗДЕ НАЗАРДАН ТЫС ҚАЛДЫРМАҢЫЗ. ЖЕЛІЛІК СЫМНЫҢ ҮСТЕЛ ҮСТІНЕН САЛБЫРАУЫН БОЛДЫРМАҢЫЗ, СЕБЕБІ БАЛАЛАР ОНЫ ТАРТЫП ҚАЛЫП, ҚҰРЫЛҒЫНЫ ҮСТЕРІНЕ ҚҰЛАТЫП ҚҰЛАТЫП, КҮЙІП ҚАЛУЫ МҮМКІН.
- Сымның зақымдалуында қауіпті жағдайды болдырмас үшін оны өндіруші немесе агент, немесе білікті тұлға алмастыруы керек.
- Плитаны жұмсақ, тегіс емес, термотұрақты емес бетке қоймаңыз.

EN
3-6RUS
7-10KZ
11-14

- Құрылғымен жұмыс жасау үшін жеке розетканы пайдаланыңыз.
- Құрылғыны қосу кезінде электрлік ұзартқышты пайдалануға тыйым салынады.
- Электрлік сымын құрылғыға айналдырып орамаңыз.
- Өрт қауіптілігін немесе электрлік ток соққысын азайту үшін:
 - өнім корпусын ашпаңыз;
 - құрылғының электрлік бөлігіне жаңбырдың немесе ылғалдың тиюіне жол бермеңіз;
 - құрылғыны суға немесе басқа да сұйықтыққа салмаңыз;
 - ПАЙДАЛАНЫЛМАЙТЫН ҚҰРЫЛҒЫНЫ ЖЕЛІДЕН АЖЫРАТУЛЫ КҮЙІНДЕ САҚТАҢЫЗ, ҚҰРЫЛҒЫ СӨНДІРУЛІ ТҰРСА ДА ҚАУІПТІЛІК ТУҒЫЗАДЫ;
 - құрылғыны ылғал жерлерде пайдаланбаңыз;
 - қолдарыңыз су болса, плитамен жұмыс жасамаңыз;
 - сулы қолмен ашаны розеткаға тығып, суырмаңыз;
 - ашаның қатты ысуына жол бермеңіз; оның толықтай және ныңыз розеткаға кіргенін қадағалаңыз;
 - егер де желілік сым зақымдалған немесе ылғал болса, плитаны пайдаланбаңыз;
 - құрылғыны тазарту алдында желіден ажыратыңыз және оның толық сууын күтіңіз;
 - құрылғыны ажыратқыңыз келсе, ешқашан желілік шнурдан тартпаңыз, егер де құрылғыны ажыратқыңыз келсе, ашаны розеткадан ақырындап ажыратыңыз;
 - құрылғыны құрғақ, салқындау жерде сақтаңыз.
- Плита жеке қажеттіліктер үшін бөлме ішінде пайдалануға есептелген. Кәсіби мақсаттарда пайдалануға тыйым салынады.
- Егер де жұмыс барысында қандай да бір келеңсіздіктер немесе механикалық зақымдалулар туындаса, құрылғыны пайдаланбаңыз. Бұл жағдайда жақын маңдағы қызмет көрсету орталығына кепілдік талонмен шағымданыңыз. Ешқашанда келеңсіздіктерді өз бетіңізбен шешпеңіз.
- Аппаратты жылу радиаторлары, газ плиталары секілді жылу көздерінің жанында немесе тікелей күн сәулесіне, шамадан тыс шаңға, механикалық вибрацияға немесе соққы күштері әсерлеріне шалдыққыш жерлерге қоймаңыз.
- Төменгі температурадағы жағдайларда транспорттаудан кейін аппаратты жылы бөлменің ішінде екі сағаттан бұрын қоспаңыз. Құрылғыны тазалау үшін химиялық белсенді сұйықтықтарды пайдаланбаңыз (бензин, керосин, спирт, әр түрлі еріткіштер).
- Құрылғыны сақтауда, транспорттауда және пайдалануда жіберілген кез келген қателік кепілдемемен өтелмейді.

ПАЙДАЛАНУФА НҰСҚАУ

ЭЛЕКТР ПЕШТИҢ НЕГІЗГІ ЭЛЕМЕНТТЕРІ

- A - жұмыс беті
- B - корпус
- C - жұмыстың индикаторы
- D - температураның включатель/регуляторы
- E - торлық бау

ТЕХНИКАЛЫҚ МІНЕЗДЕМЕ

Кернеу:	230 В~ 50 Гц
Қуаты:	1000 + 1000 Вт
Жұмыс бетінің диаметрі:	140 + 140 мм
Ең жүктеме:	6 кг әрбір жұмыс бетіндегі
Бұйымның өлшемдері:	45,0 x 22,0 x 7,0 смдер
Қызмет мерзімі:	3 жыл

Өнімнің өндіріс күні сериялық нөмірде көрсетілген: үшінші және төртінші сан өндіріс айы, бесінші және алтыншы сан өндіріс жылы. Мысал: xx1219xxxxxx – 12 ай, 2019 жыл.

ЭЛЕКТР ПЕШТИҢ ЖҰМЫСЫ

1. Орнықты, тегіс бетке тақтаны, қабырғадан 10 смдер қашықтықта орнатыңыз. Бауды толық тарқатыңыз.
2. Розеткаға шанышқыны салыңыз.
3. Сізге тақталғанға әзірлеген өнімі бар ыдысты орнатыңыз. Тегіс ыдысқа шарт қоюға тырысыңыз.
4. Регулятордың қосқышын керекті температураны орнатылып бұрыңыз. Жұмыстың индикаторы қараяды және қыздыру элементі қызады.
5. Кірістірілген термостат тап қалған температуралар табыс бойынша Тэнды бөліп тастайды. Термостат Тэн қыздыру оны тап қалған температураны автоматты нақ сол қолдай қайта қосадыдан тап қалған температурана дейін қызудың қайтуларының жанында 20ге.
6. Оны бөліп тастау үшін тән шертуге дейін қосқыш сағат тіліне қарсы құралдың пайдалануының аяқтауларынан кейін бұрыңыз. Жұмыстың индикаторы сөнуі керек. Егер сіз жуықта тақталғанды пайдаланайын деп жатқан жоқсыз оның желісінен бөліп тастасаңыз.

EN
3-6RUS
7-10KZ
11-14

ЕСКЕРТУЛЕР

- Уақытында бірінші қолдану және қолданулар ептеген ұзақ үзілістен кейін болуы мүмкін жанып кеткен технологиялық сылау иістенді және шөкі шаң көтер.
- Сізге жуан Түбі бар ыдыспен, бұл сізге пайдалануға кеңес береміз көп табақтардың даярлауы үшін қуат күйіп кетуді қауіптенусіз үлкейтуге мүмкіндік береді.
- Құқық өзіменге өндіруші бұйымның тұтынушы қасиет асылданатын қосымша өзгерістер тақталанғанның конструкциясына кіргізуге тастап кетеді.

ТАЗАЛАУ ЖӘНЕ КҮТУ

- Тақталанғанды, оған өшіріңіз суып қалуға беріңіз және оның ток көзінен бөліп тастаңыз. Содан соңы жұмсақ дымқыл шүберекпен корпусты сүртіңіз. Беттің тазалауы үшін химиялық жолмен белсенді немесе түрпілі жуғыш заттарды қолданбаңыз, өйткені бұл оның беті зиян жасай алады.
- Қыздыру элементі үйкеп тесуқажап тоздырып тазаласын шықпайды, ол жұмыс уақытында автоматты арылады.
- Суды дәл тигізу немесе азықтың қалдықтарының желдету саңылауларында бой жасырыңыз.
- Тақталанғанды аспаптардың арқасында тазаламаңыз.
- Суды немесе басқа сұйыққа бұйымды ешқашан батырмаңыз.

ҚОРШАҒАН ОРТАНЫ ҚОРҒАУ БОЙЫНША ЖӨН-ЖОБА

Ескі құралдар жиынтық техникалық болады материалдар және сондықтан тұрмыстық қалдықтармен пайдаға асыра алмайды! Сізді біз сондықтан белсене қостауға сұрағымыз келер едік қорлардың үнемдеуі және қоршаған ортаны қорғауды істегі бізді және тапсыруегер осындай болады) тазартуды қабылдау тармағына бұл құрал.



Продукция Atlanta имеет срок гарантийного обслуживания 12 месяцев со дня продажи или со дня производства, если дату продажи невозможно установить. В случае возникновения вопросов, пожеланий, предложений, пожалуйста, свяжитесь с нами по электронной почте: vorpros@my-atlanta.ru или позвоните нам по телефону: +7 499 504-4855. Вы также можете обратиться непосредственно в ближайший сервисный центр с гарантийным талоном на изделие.

Список сервисных центров постоянно обновляется, просим Вас посетить наш сайт www.my-atlanta.ru, чтобы получить последнюю информацию.

СПИСОК СЕРВИСНЫХ ЦЕНТРОВ ATLANTA:

Город	Название СЦ	Адрес	Телефон
Аксай	ООО «ВиА-Сервис»	ул. Чапаева, д. 175	+7 (988) 585-64-20 +7 (900) 127-94-20
Барнаул	ООО «Таймаут»	ул. Северо-Западная, д. 54	+7 (3852) 35-74-75 +7 (913) 360-69-11
Волгоград	АСЦ «ДТВ-Сервис»	ул. Землячки, д. 58	+7 (905) 433-18-58
Воронеж	СЦ «Техно»	ул. Богдана Хмельницкого, д. 46	+7 (4732) 60-09-08
Екатеринбург	ИП Фоминых В.И.	ул. Рассветная д. 7, оф. 4П	+7 (343) 286-13-69
Екатеринбург	СЦ «Мастерсервис Е»	ул. Д. Зверева, д. 31 литер S (цоколь)	+7 (343) 385-12-89
Ижевск	ООО «Аргус-Сервис»	ул. Горького, д. 76	+7 (3412) 78-06-64
Иркутск	СЦ «ТД КИТ-Иркутск»	ул. Челябинская, д. 26	+7 (3952) 70-96-29
Иркутск	СЦ «Универсал»	ул. Донская, д. 7	+7 (3952) 23-57-66
Йошкар-Ола	СЦ «Мидас»	ул. Советская, д. 173	+7 (8362) 45-73-68
Казань	ООО «Техника»	ул. Амирхама, д. 30	+7 (843) 521-49-88
Казань	СЦ «Элнет»	пр. Ибрагимова, д. 32/20, оф. 2Н	+7 (843) 240-64-94
Казань	ООО КЦ «Профи»	ул. Декабристов, д. 81В	+7 (843) 562-47-24
Кемерово	ИП Кукченко Н.В.	пр. Ленина, д. 21А, каб. 213	+7 (960) 900-09-28
Кинешма	ООО «Ирина»	ул. Фрунзе, д. 1	+7 (49331) 5-69-85
Киров	СЦ «Рембыттехника»	ул. Красина, д. 7	+7 (8332) 54-30-31 +7 (8332) 46-92-50
Краснодар	АСЦ «М-сервис-Юг»	ул. Акад. Лукьяненко, д. 103, оф. 55	+7 (861) 222-64-13 +7 (861) 270-97-36
Краснодар	ИП Бабаков А.А.	ул. Белозерная, д. 1/1	+7 (918) 102-00-10 +7 (961) 501-92-22

Красноярск	ИП Высоцкий В.А.	ул. Спандаряна, д. 7	+7 (391) 293-54-33 +7 (391) 294-52-82
Махачкала	АСЦ «Техник-ISE»	пр. Акушинского, 14 лин. д. 21	+7 (8722) 64-71-33 +7 (8722) 64-28-95
Москва	ООО «ТехноСпейс Сервис»	ул. Бориса Галушкина, д. 19 корп. 2	+7 (495) 683-52-41
Новоалтайск	ИП Голубина О.Ю.	ул. Прудская, д. 1А	+7 (38532) 5-68-99 +7 (923) 507-97-31
Новосибирск	ООО «Техносервис»	Бердское шоссе, д. 61/2	+7 (383) 212-01-84
Новосибирск	ООО «РЦБО»	ул. Северный проезд, д. 7	+7 (383) 230-31-35
Омск	ИП Выдашенко Е.Ю.	ул. Б. Хмельницкого, д. 130	+7 (3812) 36-42-02
Орск	ИП Бердников В.В.	ул. Батумская, д. 25	+7 (3537) 37-23-83
Пермь	ООО «Медицинская Электронная Компания»	ул. Овчинникова, д. 10, оф. 209, 210	+7 (342) 276-75-74
Пермь	СЦ «СК-Сервис»	ул. Деревообделочная, д. 3Б	+7 (342) 221-40-99
Пермь	ИП Силаков С.А.	Космонавтов шоссе, д. 316/2	+7 (342) 200-94-63
Петрозаводск	СТЦ «Электрон»	ул. Ленинградская, д. 20	+7 (8142) 59-50-15
Ростов-на-Дону	Компьютерная клиника №613	ул. Филимоновская, д. 128	+7 (863) 297-27-80
Самара	ООО «Спец-Мастер»	ул. Ленинградская, д. 100	+7 (846) 240-98-17
Санкт-Петербург	СЦ «Эксперт Мастер»	ул. Парашютная, д. 23	+7 (911) 970-20-63
Ставрополь	ЗАО «Бытсервис»	ул. 50 лет ВЛКСМ, д. 8/1	+7 (8652) 74-01-91
Тамбов	ООО «БВС 2000»	ул. Мичуринская, д. 137А	+7 (4752) 75-17-18
Тула	ООО «Растр ТВ»	ул. Куркова, д. 9	+7 (4872) 49-31-31
Тюмень	ООО «Быттехсервис»	ул. Мельникайте, д. 116	+7 (3452) 75-52-26
Тюмень	ООО «Пульсар»	ул. Первомайская, д. 6	+7 (345) 220-19-05
Улан-Удэ	ИП Смолин В. С.	ул. Ермаковская д., 43	+7 (3012) 22-60-87
Улан-Удэ	СЦ «Мастер»	ул. Краснофлотская, д. 40	+7 (983) 431-63-29
Ульяновск	АСЦ «Современный сервис»	ул. Металлистов, д. 16/7	+7 (8422) 73-29-19 +7 (8422) 70-00-00
Уфа	ООО «Бирюса сервис»	ул. Королева, д. 6 корп. 1	+7 (347) 236-57-07
Уфа	АСЦ «Дженерал»	ул. Менделеева, д. 153	+7 (347) 279-90-70
Алматы	ТОО «Moneytop»	ул. Жанибека Тархана, д. 9 ВП 45	+7 (707) 340-09-67
Петропавловск	ТОО «Мир Электроники»	ул. Абая, д. 52	+7 (7152) 46-03-79
Караганда	АСЦ «Lanita маркет»	ул. Ермакова, д. 33	+7 (7212) 50-54-18

EN
3-6

RUS
7-10

KZ
11-14

EN
3-6

RUS
7-10

KZ
11-14

ШИРОКИЙ АССОРТИМЕНТ БЫТОВОЙ ТЕХНИКИ

Кофеварки

Кофемолки

Кухонные комбайны

Миксеры

Мясорубки электрические

Блендеры

Пароварки

Тепловентиляторы, обогреватели

Водонагреватели

Терки механические

Соковыжималки

Электроплиты, тостеры

Утюги

Наборы для укладки волос. Плойки.

Маникюрные наборы

Машинки для стрижки

Увлажнители

Фены

Чайники электрические

Чайники-термосы (термопоты)

Яйцеварки бытовые

Вентиляторы

Весы

Электробритвы

Печи микроволновые

Минипечи, аэрогрили

Хлебопечки

Пылесосы

Обогреватели масляные

Тепловентиляторы напольные

Мультиварки

Стиральные машинки

Радиоприемники

Часы электронные с радиоприемником

Изготовлено под надзором Атланта Хаус Эплаенсис ЛЛС, расположенной по адресу: 1201В, Пичтри Стрит, Сьют 3500, Атланта, Джорджия, США, 30309, на сборочном заводе в Китайской народной республике.

Вопросы и предложения, пожалуйста направляйте в службу поддержки потребителя: vorpros@my-atlanta.ru

www.my-atlanta.ru