

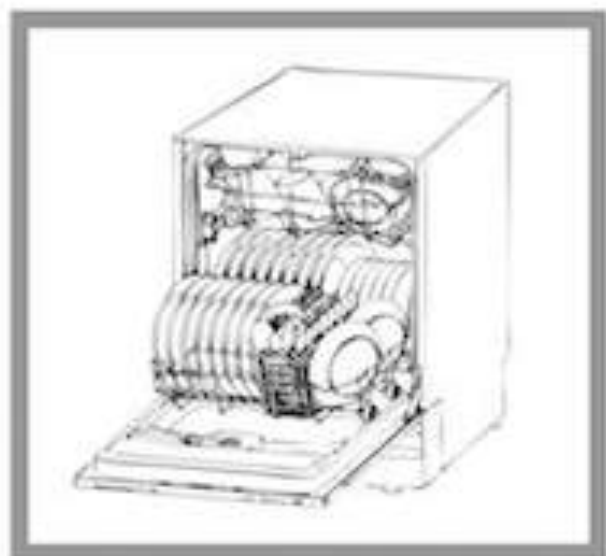


## Посудомоечная машина

*Руководство по эксплуатации*

EXDW-I401

EXDW-I601



# ПОСУДОМОЕЧНЫЕ МАШИНЫ

Инструкция по установке и эксплуатации

## СОДЕРЖАНИЕ

Советы и указания по безопасности .....	2
Комплектация .....	3
Технические характеристики .....	4
Панель управления .....	4
Устройство посудомоечной машины .....	5
Таблица режимов работы .....	7
Коды ошибок .....	7
Смягчитель воды .....	8
Моющее средство .....	9
Средство для полоскания .....	10
Использование программы 3 в 1 .....	11
Загрузка посуды .....	11
Включение прибора .....	13
Фильтрующая система .....	14
Уход за посудомоечной машиной .....	14
Подготовка к установке .....	17
Установка .....	17
Размеры и установка декоративной панели .....	18
Регулировка натяжения пружины дверцы .....	19
Подключение сливного шланга .....	19
Электрические соединения .....	20
Подключение универсального переходника .....	20
Подключение воды .....	21
Последовательность установки посудомоечной машины .....	21
<b>ИНСТРУКЦИЯ ПО УСТАНОВКЕ</b> .....	23
Советы по устранению неполадок .....	23
Таблица жесткости воды .....	26
Утилизация отслужившего прибора .....	27
Что нельзя мыть в посудомоечной машине .....	28
<b>Гарантийный талон, условия обслуживания, список сервисных центров</b> .....	31

## ПОСУДОМОЕЧНЫЕ МАШИНЫ

Инструкция по установке и эксплуатации

### СОВЕТЫ И УКАЗАНИЯ ПО БЕЗОПАСНОСТИ

#### Внимание!

Во избежание поломки перед подключением техники в холодное время года необходимо выдерживать ее в распакованном виде при комнатной температуре не менее 2 часов.

Во время использования устройства соблюдайте следующие меры предосторожности:

#### ВНИМАНИЕ!

#### ВОДОРОД ВЗРЫВООПАСЕН!

При некоторых условиях, Водород может образоваться в системах подачи горячей воды, которые не использовались более двух недель.

Если горячей водой не пользовались более двух недель, то прежде чем использовать посудомоечную машину откройте все краны с горячей водой на несколько минут. Это позволит удалить любой скопившийся водород. Поскольку газ летучий, не хурите и не используйте открытое пламя в этот период. Наша фирма постоянно стремится к использованию таких технологий и средств, которые позволяют снизить расход электроэнергии и сохранить при родные ресурсы. Таким образом мы делаем свой вклад в охрану окружающей среды.

#### ЗАЗЕМЛЕНИЕ

Это устройство должно быть заземлено. В случае неисправности или поломки, заземление уменьшит риск поражения электричеством. Это устройство снабжено шнуром с заземляющим проводом и заземленной вилкой. Вилка должна включаться в соответствующую

розетку, которая должна быть установлена и заземлена в соответствии с действующими правилами.

Неправильное подключение заземляющего провода может привести к поражению электричеством. Проверьте с квалифицированным электриком или представителем сервисной службы, если вы сомневаетесь в правильности заземления. Не переделывайте электровилку, поставляемую в комплекте с устройством; если она не подходит к розетке — поменяйте розетку с помощью квалифицированного электрика.

#### ВНИМАНИЕ!

Не ломайте, не садитесь и не становитесь на дверцу или решетку для посуды.

Не трогайте нагревательные элементы во время или сразу после использования.

Не мойте пластиковую посуду, если на ней нет специальной маркировки, что она пригодна для мытья в посудомоечной машине. Для немаркированной посуды обратитесь к рекомендациям ее производителя.

Используйте только те средства для мытья и полоскания посуды, которые разработаны специально для автоматических посудомоечных машин. Никогда не используйте мыло, средства для стирки или средства для мытья рук.

Не допускайте детей к моющим средствам и к открытой дверце посудомоечной машины, внутри может оставаться моющее средство.

Не оставляйте дверцу открытой — об нее можно споткнуться. Во время уста-

## ПОСУДОМОЕЧНЫЕ МАШИНЫ

### Инструкция по установке и эксплуатации

новый электрический провод не должен сильно сгибаться или сплющиваться.

Не вмешивайтесь в систему управления.

Это устройство не предназначено для использования маленькими детьми или немощными людьми без присмотра.

Все средства для мытья посуды — щелочные и очень опасны, если их проглотить. Избегайте попадания в глаза или на кожу и не допускайте детей к открытой дверце машины.

Не включайте машину пока все защитные панели не на месте. Во время работы машины открывайте дверь очень осторожно, т.к. вода может вылиться струей.

Не ставьте тяжелые предметы и не становитесь на открытую дверцу. Устройство может опрокинуться вперед.

#### Во время загрузки посуды:

- 1) Кладите острые предметы так, чтобы они не повредили уплотнение дверцы.
- 2) Острые ножи кладите ручкой вверх, чтобы не порезаться. Во время использования пластиковые объекты не должны касаться нагревательных элементов.

Если электрический шнур поврежден, его должен заменить либо производитель, либо представитель сервиса, либо другой квалифицированный человек во избежание опасности.

#### Утилизируйте упаковку правильно.

Используйте посудомоечную машину только по назначению.

Снимайте дверцу отсека, где располагается машина, если Вы вынимаете машину для обслуживания или замены.

Маленькие дети должны находиться под присмотром, чтобы они не играли с устройством.

Проверьте, пуст ли приемник для моющего средства после завершения цикла мойки.

### КОМПЛЕКТАЦИЯ

Ваша посудомоечная машина относится к категории встраиваемой техники.

В комплект поставки посудомоечной машины входят:

- Посудомоечная машина - 1 шт.
- Корзина (решетка) для посуды верхняя - 1 шт.
- Корзина (решетка) для посуды нижняя - 1 шт.
- Корзина для столовых приборов - 1 шт.
- Мерная ложка - 1 шт.
- Мерный стакан - 1 шт.
- Воронка - 1 шт.
- Держатель шланга - 1 шт.
- Фурнитура для крепления декоративной накладки на дверь - 1 комплект.
- Прозрачная клеящаяся пленка - 1 шт.
- Инструкция - 1 шт.

Прибор не предназначен для использования лицами (включая детей) с пониженными физическими, чувственными или умственными способностями или при отсутствии у них опыта или знаний, если они не находятся под контролем или не проинструктированы об использовании прибора лицом ответственным за безопасность.

## ПОСУДОМОЕЧНЫЕ МАШИНЫ

Инструкция по установке и эксплуатации

### ТЕХНИЧЕСКИЕ ХАРАКТЕРИСТИКИ

Заводская табличка с обозначением модели находится на верхней торцевой части дверцы посудомоечной машины и видна после открытия дверцы.

Модель	EXDW-1401	EXDW-1601
Габаритные размеры, мм:		
Ширина:	445	595
Длина (глубина):	560	560
Высота (min-max):	820-870	820-870
Напряжение сети / Частота:	230 В~ / 50 Гц	
Потребляемая мощность max., кВт:	1,76	1,76
Вес, кг:	35	39
Класс энергоэффективности	A	

Для наилучшего использования Вашей посудомоечной машины в первый раз, прочитайте всю инструкцию по эксплуатации до использования машины в первый раз.

### ПАНЕЛЬ УПРАВЛЕНИЯ



Вид панели управления посудомоечной машины представлен на рис.1, где указанные номера позиций имеют следующие назначения:

1. Световой индикатор и кнопка включения: Используется для включения/выключения питания и отображает состояние прибора.
  2. Световой индикатор наличия соли и ополаскивателя: загорается, когда надо пополнить контейнер с солью или ополаскивателем.
  3. Кнопка «Все в одном»: Выбор и отображение функции «Все в одном».
  4. Кнопка отсрочки запуска: Позволяет отсрочить начало выполнения программы от 1 до 24 часов. Каждое нажатие увеличивает отсрочку запуска на 1 час, и отображается на дисплее.
  5. Дисплей: отображает время отсрочки запуска и коды ошибок.
  6. Световые индикаторы и кнопки выбора программ: позволяют выбрать и отображают выбранную одну из семи программ.
  7. Кнопка выбора программы: для выбора одной из шести программ.
  8. Кнопка 1/2 загрузки со световым индикатором: для выбора и отображения функций режима «1/2 загрузки».
- Внимание: Дополнительная опция «1/2 загрузки».

## ПОСУДОМОЕЧНЫЕ МАШИНЫ

Инструкция по установке и эксплуатации



### УСТРОЙСТВО ПОСУДОМОЕЧНОЙ МАШИНЫ

(рис. 2)

1. Верхняя корзина.
2. Форсунки.
3. Нижняя корзина.
4. Смягчитель воды.
5. Главный фильтр.
6. Дозатор моющих средства.
7. Полка для чашек.
8. Корзинка для приборов.
9. «Грубый фильтр».
10. Дозатор средства для полоскания.
11. Соединение для стока воды.
12. Соединение для подключения воды.
13. Поддон.



Рис.2

### ВНИМАНИЕ! ВАЖНО!

Посудомоечная машина в процессе работы выполняет заданную программу. При ее выполнении предусмотрены периодические остановки машины и может показаться, что она завершила мытье посуды.

Не открывайте дверцу посудомоечной машины до тех пор, пока не закончилось время выполнения выбранной Вами программы (открывание дверцы допустимо, например, при необходимости добавить в машину забытую тарелку, но только до момента впрыска моющего средства).

Длительность выполнения различных программ представлена в столбце «Время цикла» в Таблице режимов работы.

Сигналом о том, что посудомоечная машина находится в рабочем режиме и выполняет введенную Вами программу мытья посуды, является мигание соответствующей пиктограммы выбранной

## ПОСУДОМОЕЧНЫЕ МАШИНЫ

### Инструкция по установке и эксплуатации

программы на дисплее 1, рис. 1 в течение всего времени мытья посуды.

О завершении рабочего режима посудомоечная машина сигнализирует звуковым сигналом, подаваемым в течение, примерно, 8-ми секунд, и погасанием пиктограммы выбранной ранее программы на дисплее 1, рис. 1.

Если Вы, по какой либо причине, не слышали звукового сигнала об окончании работы посудомоечной машины, то прежде чем открывать ее дверцу убедитесь в том, что машина завершила работу по заданной программе, то есть пиктограмма соответствующей программы не мигает и не горит (см. рис. 1, позиция 1). Выключите машину кнопкой 5 на панели управления (рис. 1), откройте дверцу и выньте посуду.

Если случайно Вы все же открыли дверцу посудомоечной машины до завершения выбранной программы, то, не нажимая ни на какие кнопки закройте ее и дождитесь окончания работы посудомоечной машины.

#### **ВАЖНО! РЕКОМЕНДУЕМ!**

Во избежание непредвиденных обстоятельств после окончания мытья посуды перекройте кран подачи воды в посудомоечную машину.

## ПОСУДОМОЕЧНЫЕ МАШИНЫ

**ПРИМЕЧАНИЕ:** ( ) Означает, что программа используется опционально.

EXDW-I401

Программа	Информация для выбора	Описание цикла	Мощность среднее	Время, мин	Энергия, кВт·ч	Вода, л	Спящий режим
Интенсивная 	Сильно загрязненные тарелки и стаканы, жесткие отложения, кастрюли и т.д. с жесткой водой	Пред. мойка (67°C) Мойка (57°C) Споласкивание Споласкивание (57°C) Сушка	420W	120	1.13	18	★
Нормальная 	Средне загрязненные тарелки, стаканы, банки и слабо загрязненные кастрюли	Пред. мойка (67°C) Мойка (57°C) Споласкивание Споласкивание (57°C) Сушка	420W	105	1.08	13	★
Эконом <b>ECO</b> (*EN 50242)	Стандартная программа. Она подходит для средне загрязненных приборов. Является наиболее эффективной программой по энергии и воде.	Пред. мойка Мойка (57°C) Споласкивание (57°C) Сушка	420W	160	0.77	10.5	★
Стекло 	Для слабо загрязненных тарелок и стаканов	Пред. мойка Мойка (47°C) Споласкивание Споласкивание (57°C) Сушка	15W	95	0.71	13	★
1 час 	Для слабо загрязненных тарелок для которых не нужно длительное высушивание	Пред. мойка (67°C) Мойка Споласкивание (57°C) Сушка	27W	60	0.77	12	★
Скоростная 	Короткая мойка для слабо загрязненных тарелок, которую не нужно высушивать	Мойка (47°C) Споласкивание Споласкивание (47°C)	15W	30	0.50	9	

EXDW-I601

Программа	Информация для выбора	Описание цикла	Мощность среднее	Время, мин	Энергия, кВт·ч	Вода, л	Спящий режим
Интенсивная 	Сильно загрязненные тарелки и стаканы, жесткие отложения, кастрюли и т.д. с жесткой водой	Пред. мойка (67°C) Мойка (57°C) Споласкивание Споласкивание (57°C) Сушка	520W	125	1.36	19.5	★
Нормальная 	Средне загрязненные тарелки, стаканы, банки и слабо загрязненные кастрюли	Пред. мойка (67°C) Мойка (57°C) Споласкивание Споласкивание (57°C) Сушка	520W	160	1.3	16	★
Эконом <b>ECO</b> (*EN 50242)	Стандартная программа. Она подходит для средне загрязненных приборов. Является наиболее эффективной программой по энергии и воде.	Пред. мойка Мойка (57°C) Споласкивание (57°C) Сушка	520W	160	1.02	12	★
Стекло 	Для слабо загрязненных тарелок и стаканов	Пред. мойка Мойка (47°C) Споласкивание Споласкивание (57°C) Сушка	20W	95	0.8	16	★
1 час 	Для слабо загрязненных тарелок для которых не нужно длительное высушивание	Пред. мойка (67°C) Мойка Споласкивание (57°C) Сушка	30W	60	0.95	12	★
Скоростная 	Короткая мойка для слабо загрязненных тарелок, которую не нужно высушивать	Мойка (47°C) Споласкивание Споласкивание (47°C)	20W	30	0.50	11	



## ПОСУДОМОЕЧНЫЕ МАШИНЫ

Инструкция по установке и эксплуатации

### СМЯГЧИТЕЛЬ ВОДЫ



Есть два способа смягчить воду: либо использовать смягчитель воды, либо использовать моющее средство.

Жесткость воды различается в зависимости от места пребывания. Если жесткая вода будет использоваться в посудомоечной машине, это может привести к образованию отложений и налета на посуде.

Устройство оборудовано специальным смягчителем, который использует соль, специально созданную для удаления извести и минералов из воды.

#### ЗАГРУЗКА СОЛИ В МЯГЧИТЕЛЬ

Всегда используйте соль, предназначенную для посудомоечных машин.

Контейнер для соли расположен под нижней решеткой и должен наполняться следующим образом:

1. Выньте нижнюю корзину, затем выкрутите и выньте крышку контейнера для соли.
2. Если Вы заполняете контейнер первый раз, наполните 2/3 его объема водой.
3. Вставьте конец воронки (в комплекте) в отверстие и засыпьте, примерно, 1,2 кг соли. Если немного воды выльется из контейнера - это нормально.
4. Аккуратно закрутите крышку.

#### ПРИМЕЧАНИЕ:

1. Контейнер с солью надо перезаполнять, когда подсветится пиктограмма «S», находящаяся в верхнем левом углу дисплея 5. Даже если контейнер заполнен достаточно, пиктограмма может не гаснуть, пока соль не растворится.
2. Если соль просыпалась, можно вымыть ее с помощью программы «Быстрая».

#### РЕГУЛИРОВКА ПОТРЕБЛЕНИЯ СОЛИ



В посудомоечной машине есть возможность регулировки потребления соли в зависимости от жесткости воды. Это сделано для оптимизации уровня расхода соли и может быть отрегулировано следующим образом:

1. Выкрутите крышку из контейнера с солью.
2. На контейнере есть кольцо со стрелкой (см. рисунок выше). Если необходимо, поверните кольцо против часовой стрелки от знака «\*\*» до знака «+», в зависимости от жесткости используемой воды.

Рекомендуем делать поправки в соответствии с таблицей жесткости воды (см. стр. 26). Чтобы узнать жесткость воды в Вашем районе, свяжитесь с местным управлением водными ресурсами.

## ПОСУДОМОЕЧНЫЕ МАШИНЫ

Инструкция по установке и эксплуатации

### МОЮЩЕЕ СРЕДСТВО

#### ВНИМАНИЕ!

Моющие средства очень едкие!  
Держите их вне досягаемости детей.

Дозатор должен быть заполнен перед каждым циклом мойки согласно инструкции из «Таблицы Режимов работы». Ваша посудомоечная машина расходует меньше средств для мойки и полоскания, чем обычная машина. В общем, достаточно одной столовой ложки моющего средства для нормальной мойки. Для более загрязненной посуды нужно класть большее количество моющего средства. Всегда добавляйте моющее средство прямо перед началом мойки, иначе оно может размокнуть и не растворится полностью.

#### Правильное использование моющих средств

Пользуйтесь только специальными моющими средствами. Держите их в сухом месте. Не засыпайте моющий порошок в дозатор до тех пор, пока не собираетесь мыть посуду.



#### Таблетированные моющие средства

Таблетированные моющие средства разных производителей растворяются с различной скоростью. Из-за этого, во время коротких программ, таблетки

могут раствориться не до конца и, как следствие, их очищающая способность снизится. Следовательно, чтобы таблетированные моющие средства полностью растворились, их лучше использовать в «интенсивных» программах.

#### Расход моющего средства

**ЕСЛИ ВОДА НЕ СЛИШКОМ ЖЕСТКАЯ, ВЫ МОЖЕТЕ ИЗБЕЖАТЬ ПОЯВЛЕНИЯ ОТЛОЖЕНИЙ, ДОБАВЛЯЯ МОЮЩЕЕ СРЕДСТВО.**

Количество моющего средства может меняться в зависимости от жесткости воды.

Для определения степени жесткости воды свяжитесь с местным Управлением водными ресурсами. Чем жестче вода, тем больше средства Вам понадобится. Помните, что Вам надо регулировать количество используемого средства небольшими порциями до тех пор, пока Вы не найдете оптимальный уровень.

#### Удаление накипи

Для удаления накипи, попробуйте следующее:

- Вымойте посуду в нормальном режиме.
- Выньте всю металлическую посуду, столовые приборы, кастрюли и проч. из машины.
- Не добавляйте моющее средство
- Налейте 2 стакана уксуса в миску и поставьте на нижнюю решетку в машину.
- Запустите Нормальную программу мойки.

Если это не поможет, попробуйте выполнить ту же операцию с 1/4 стакана кристаллов лимонной кислоты вместо уксуса.

## ПОСУДОМОЕЧНЫЕ МАШИНЫ

### Инструкция по установке и эксплуатации

#### СРЕДСТВО ДЛЯ ПОЛОСКАНИЯ

Средство для полоскания используется на последней стадии для предотвращения образования следов капель на посуде. Оно также улучшает процесс сушки, позволяя воде «сосклизывать» с посуды.

Ваша посудомоечная машина использует жидкие средства для полоскания. Дозатор для ополаскивающей жидкости находится внутри, рядом с дозатором для моющего средства. Для наполнения дозатора, откройте крышку и наливайте жидкость для полоскания до тех пор, пока индикатор уровня не станет полностью черным.



- Для того, чтобы открыть крышку дозатора, поверните ее влево (позиция «open») и вытащите ее.
- Наполните дозатор средством для полоскания. Не перелейте!
- Закройте крышку, повернув ее направо.

Не переливайте дозатор, т.к. это может привести к чрезмерному намыливанию. Вытрите все пролитое мягкой ветошью. Не забудьте закрутить крышку перед тем, как закроете дверцу.

#### Регулировка дозатора для ополаскивающего средства

Во время последнего полоскания используется определенное количество ополаскивающей жидкости. Как и в случае с моющим средством, количество средства для полоскания зависит от жесткости воды. Слишком много средства приведет к чрезмерному образованию пены и разводам на Вашей посуде. Если вода в Вашем районе мягкая, Вам не нужно средство для полоскания. Если же нужно, то Вы можете разбавить его соответствующим количеством воды.



У дозатора есть 6 положений. Всегда начинайте с позиции «2». Если посуда плохо сохнет, и на ней остаются следы капель, увеличьте количество ополаскивателя, переставив указатель на «3». Повышайте номер до тех пор, пока на Вашей посуде не будет никаких следов. Мы рекомендуем использовать позицию «4».

#### Когда заправлять дозатор средством для полоскания

Если на панели управления нет лампочки контроля уровня средства для ополаскивания, Вы можете рассчитать необходимое количество средства следующим образом. На дозаторе есть указатель уровня жидкости. Чем меньше остается жидкости, тем меньше становится размер точки на указателе. Нельзя допускать уровня, меньше чем 1/4.

## ПОСУДОМОЕЧНЫЕ МАШИНЫ

### Инструкция по установке и эксплуатации



По мере расхода средства для полоскания, размер черной точки на указателе меняется в соответствии с иллюстрацией.

- Полный
- 3/4
- 1/2
- 1/4 - нужно заправлять
- Пустой

#### ИСПОЛЬЗОВАНИЕ ПРОГРАММЫ 3 В 1

В Вашей посудомоечной машине есть программа 3 в 1, которая не требует смягчающей соли и средства для полоскания.

##### Внимание:

Только в программе 3 в 1 используется таблетка 3 в 1. Использование таблетки 3 в 1 в других программах будет неэффективно.

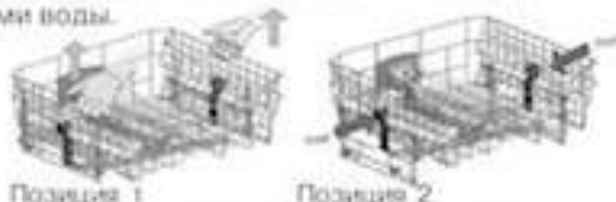
##### Внимание:

При использовании компактных моющих средств в программе 3 в 1, убедитесь в том, что они подходят по размеру и без проблем помещаются в контейнер. В противном случае он может быть поврежден.

#### ЗАГРУЗКА ПОСУДЫ

Модель EXDW-I401 вмещает комплект посуды на 9 персон, модель EXDW-I601 – на 14 персон.

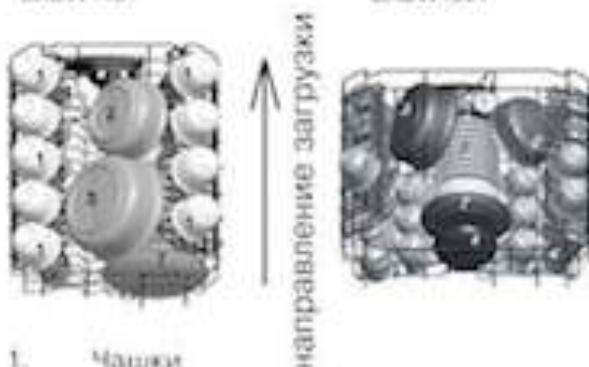
Верхняя решетка предназначена для легкой и хрупкой посуды. Располагайте посуду так, чтобы ее не сдвигало струями воды.



#### Как использовать верхнюю решетку

EXDW-I401

EXDW-I601



1. Чашки
2. Небольшие миски
3. Большие миски
4. Стаканы
5. Блюда
6. Тарелки
7. Вилки

Ваша посудомоечная машина оборудована регулируемой верхней решеткой (корзиной), которая может занимать два положения: нижнее или верхнее. Ее высоту можно изменять, поднимая или опуская ручки, находящиеся по бокам верхней решетки, как показано на рисунках: Позиция 1 и Позиция 2.

## ПОСУДОМОЕЧНЫЕ МАШИНЫ

Инструкция по установке и эксплуатации

### ВНИМАНИЕ!

Убедитесь в том, что ручки зафиксированы в крайнем нижнем или верхнем положении.

На верхнюю решетку могут устанавливаться дополнительные откидные бортики, всего их 4 по 2 с каждой стороны. Их можно установить в два положения вертикально или наклонно. Они предназначены для ограничения перемещений посуды, загружаемой в верхнюю корзину в два, и более ярусов по высоте.

### Как использовать нижнюю решетку

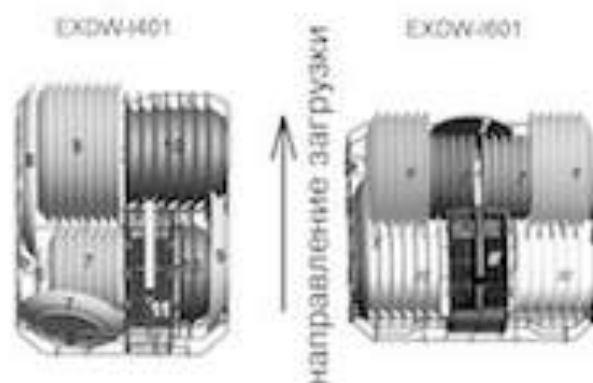
Мы советуем Вам класть самую большую посуду, которую труднее всего мыть, на нижнюю решетку: кастрюли, крышки, подносы и прочую крупную посуду.

Предпочтительнее класть подносы и крышки на края решетки, дабы избежать блокировки верхней подвижной форсунки.

- Кастрюли, подносы и проч. всегда должны лежать дном вверх.
- Глубокие кастрюли должны быть наклонены, чтобы дать воде стекать.
- Нижняя решетка имеет много направляющих, для того чтобы на ней помещалось больше посуды.

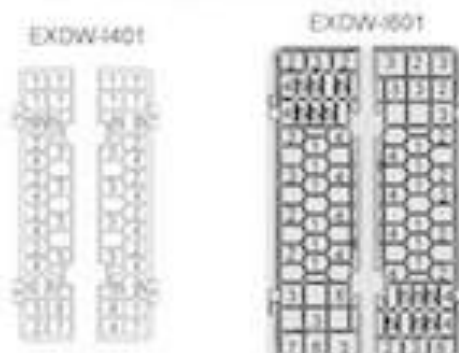
Один из возможных вариантов загрузки нижней решетки показан на рисунке.

7. Овальные тарелки.
8. Большие тарелки.
9. Суповые тарелки.
10. Dessertные тарелки
11. Корзина для столовых приборов.



### Корзина для столовых приборов

1. Вилки
2. Суповые ложки
3. Dessertные ложки
4. Чайные ложки
5. Ножи
6. Сервировочные ложки
7. Ложки для соуса
8. Сервировочные вилки



### ВНИМАНИЕ!

Не допускайте, чтобы какие-либо предметы выступали из дна корзины для столовых приборов.



## ПОСУДОМОЕЧНЫЕ МАШИНЫ

### Инструкция по установке и эксплуатации

#### ВКЛЮЧЕНИЕ ПРИБОРА

##### Запуск цикла мойки

1. Убедитесь, что устройство включено в электросеть.
2. Убедитесь, что кран подачи воды полностью открыт.
3. Загрузите посуду (см. пункт «Загрузка посуды»)
4. Заправьте средства для мойки и полоскания (см. пункты «Моющее средство», «Средство для полоскания»)
5. Откройте дверцу, нажмите Кнопку ON/OFF.
6. Нажмите кнопку выбора программ и выберите нужный цикл мойки (см. Таблицу режимов работы)
7. Закройте дверцу, мойка начнется через 10 секунд.

##### Отмена или изменение программы мойки

Заметка: Уже запущенный цикл может быть изменен, только если он работает совсем небольшое время. Иначе моющее средство уже может быть выпущено, и машина уже запустила воду. Если это уже произошло, то следует перезаправить дозатор моющего средства (см. пункт «Моющее средство»).

Откройте дверцу, нажмите и держите кнопку выбора программ не менее 3-х секунд, после этого Вы можете изменить программу на желаемую. Затем закройте дверцу.

##### После окончания мойки

Когда мойка закончится, в течение 8 секунд будет подаваться звуковой сигнал. Выключите прибор, нажав кнопку ON/OFF, откройте дверцу посудомоечной машины. Подождите несколько минут, чтобы дать

посуде остыть, лучше высохнуть и после этого вынимайте все из машины.

##### Забыли Добавить Тарелку?

Забытую тарелку всегда можно добавить, если еще не впрыснуто моющее средство.

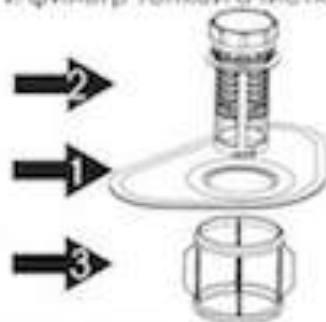
1. Приоткройте дверцу, чтобы остановить мойку.
2. После того, как водные форсунки перестанут работать, можете открыть дверцу полностью.
3. Добавьте забытую тарелку.
4. Закройте дверцу, посудомоечная машина заработает через 10 секунд.

#### ВНИМАНИЕ!

Опасно открывать дверцу работающей машины, т.к. на вас может попасть горячая вода.

#### ФИЛЬТРУЮЩАЯ СИСТЕМА

Для Вашего удобства мы поместили фильтр в легкодоступном месте. Фильтрующая система состоит из трех компонентов: основной фильтр, грубый фильтр и фильтр тонкой очистки.



##### 1. Основной фильтр

Остатки пищи и грязи, улавливаемые этим фильтром, смываются в сток специальной струей воды из нижней форсунки.

## ПОСУДОМОЕЧНЫЕ МАШИНЫ

Инструкция по установке и эксплуатации

### 2. Грубый фильтр

Большие частицы, такие как косточки или осколки стекла, которые могут засорить сток, улавливаются грубым фильтром. Для удаления частиц, задержанных этим фильтром, аккуратно сожмите ушки на верху фильтра и вытащите его наружу.

### 3. Фильтр тонкой очистки

Этот фильтр задерживает грязь и остатки пищи, не давая им попадать обратно на посуду во время мойки.

#### **ВНИМАНИЕ:**

не переворачивайте фильтр тонкой очистки вверх дном.

### УХОД ЗА ПОСУДОМОЕЧНОЙ МАШИНОЙ

Для чистки панели управления используйте чуть влажную тряпку, затем протрите насухо. Для чистки других поверхностей используйте легкую полировку.

Никогда не используйте острые предметы или жесткие губки для очистки поверхности машины.

#### Защита от замерзания

Если Вы оставляете свою посудомоечную машину в холодном помещении во время зимы, попросите Сервисных инженеров сделать следующее:

1. Отключите электричество, выньте предохранители.
2. Перекройте воду и отсоедините подводящий шланг от входного клапана.
3. Удалите воду из подводящего шланга и входного клапана.
4. Соедините шланг и клапан обратно.
5. Выньте корпус фильтра и удалите всю воду с помощью губки.

### Чистка подвижных форсунок

Грязь и осадок кальция могут закупоривать сопла разбрызгивающих лопастей. По этой причине их следует регулярно проверять.

- I** Верхняя разбрызгивающая лопасть
- II** Нижняя разбрызгивающая лопасть

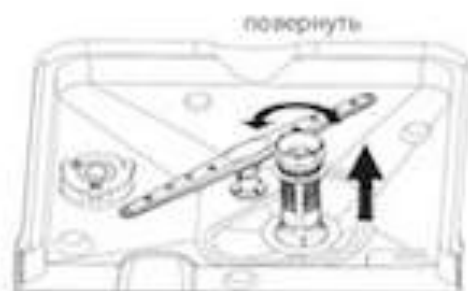
1. Отвинтить винт крепления верхней разбрызгивающей лопасти и вынуть ее (см. рис.)
2. Вынуть нижнюю корзину из машины.
3. Потянуть нижнюю разбрызгивающую лопасть вверх и вынуть ее (см. рис.)
4. Тщательно очистить разбрызгивающие лопасти под проточной водой.
5. Вставить обратно разбрызгивающие лопасти.



## ПОСУДОМОЕЧНЫЕ МАШИНЫ

Инструкция по установке и эксплуатации

### Чистка фильтров



Для достижения наилучшего результата система фильтров должна очищаться.

Фильтр эффективно удаляет частички пищи из воды во время мойки, позволяя ей циркулировать по кругу. По этой причине лучше всего удалять из фильтра крупные частицы после каждой мойки путем промывки под проточной водой. Чтобы снять фильтр (см.рис), поверните верхнюю часть блока фильтров против часовой стрелки и поднимите ее, далее последовательно выньте фильтр грубой и тонкой очистки. Вся система фильтров должна чиститься не реже чем один раз в месяц.

Для чистки грубого фильтра и фильтра тонкой очистки используйте щетку. Затем соберите всю систему вместе и вставьте все в посудомоечную машину, в предназначенные места, чуть надавливая вниз.

Посудомоечная машина никогда не должна использоваться без фильтра. Неправильная установка фильтра может привести к ухудшению работы прибора и к повреждению посуды.



**ВНИМАНИЕ!**  
Никогда не используйте машину без установленного фильтра.



## ПОСУДОМОЕЧНЫЕ МАШИНЫ

Инструкция по установке и эксплуатации

### Чистка дверцы

Для чистки края дверцы, Вы должны пользоваться только мягкой, влажной ветошью.



#### **ВНИМАНИЕ!**

Никогда не используйте спрей для чистки дверной панели, т.к. это может повредить замок и электрические компоненты. Не разрешается использовать абразивные средства и некоторые виды бумажных полотенец, т.к. они могут поцарапать поверхность или оставить на ней следы.

### Уход за Вашей посудомоечной машиной

После каждой мойки выключите подачу воды и оставьте дверцу слегка приоткрытой, чтобы влажность и запахи не оседали внутри. Выключите из розетки. Перед чисткой или обслуживанием всегда вынимайте электрическую вилку из розетки. Не рискуйте! Для чистки внешних частей и резиновых деталей посудомоечной машины не пользуйтесь растворителями или абразивными средствами. Лучше используйте тряпку и теплую мыльную воду. Для удаления пятен с поверхности используйте ветошь с водой и небольшим количеством белого уксуса, или специального чистящего средства для посудомоечных машин.

#### **Если Вы уезжаете в отпуск**

Если Вы уезжаете в отпуск, рекомендуем Вам запустить цикл мойки без посуды, после выключить электричество, перекрыть воду и оставить дверцу чуть приоткрытой. Это сохранит уплотнители и предотвратит появление запахов внутри машины.

#### **Передвигая машину**

Если машину нужно передвинуть, старайтесь держать её вертикально, в крайнем случае, задней крышкой вниз.

# ПОСУДОМОЕЧНЫЕ МАШИНЫ

Инструкция по установке и эксплуатации

**ВНИМАТЕЛЬНО ПРОЧИТАЙТЕ ДАННУЮ ИНСТРУКЦИЮ. ИНФОРМАЦИЯ, ПРИВЕДЕННАЯ В НЕЙ, ПОМОЖЕТ ВАМ ПОНЯТЬ ПРОЦЕДУРУ ПО УСТАНОВКЕ МАШИНЫ, КРОМЕ ТОГО, ВЫ СМОЖЕТЕ ОПРЕДЕЛИТЬ ОПТИМАЛЬНОЕ МЕСТО ДЛЯ ПОСУДОМОЕЧНОЙ МАШИНЫ.**

## ПОДГОТОВКА К УСТАНОВКЕ

Место установки посудомоечной машины должно быть расположено в непосредственной близости от имеющихся точек подвода и отвода воды, а также розетки электропитания.

Нужно выбрать одну из стенок корпуса мебели для того, чтобы обеспечить подсоединение впускного и сливного шлангов посудомоечной машины.

## УСТАНОВКА

**Примечание:** пожалуйста, проверьте сопутствующие аксессуары для установки (крепления, винты для установки декоративной панели).

1. Определите место, удобное для обеспечения подвода и стока воды для того, чтобы произвести установку впускного и сливного шлангов (рис. 1).
2. При размещении посудомоечной машины в угловой части мебели для встройки минимальное расстояние между боковой частью открытой дверцы посудомоечной машины и кухонной мебелью должно быть не менее 50 мм (рис. 2).

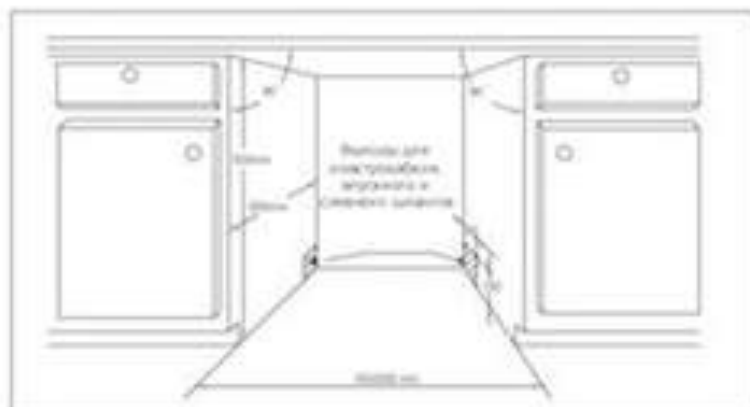


Рис. 1. Размеры и общий вид ниши для установки машины (все размеры в мм).

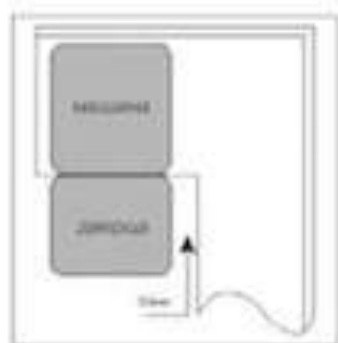


Рис. 2. Вид сверху. Минимальное пространство, когда дверца открыта.

### РАЗМЕРЫ И УСТАНОВКА ДЕКОРАТИВНОЙ ПАНЕЛИ

#### Подготовка к установке

1. Декоративная деревянная панель, прикрепляемая к дверце посудомоечной машины, должна быть подготовлена в соответствии с чертежом, представленным на рис. 3.

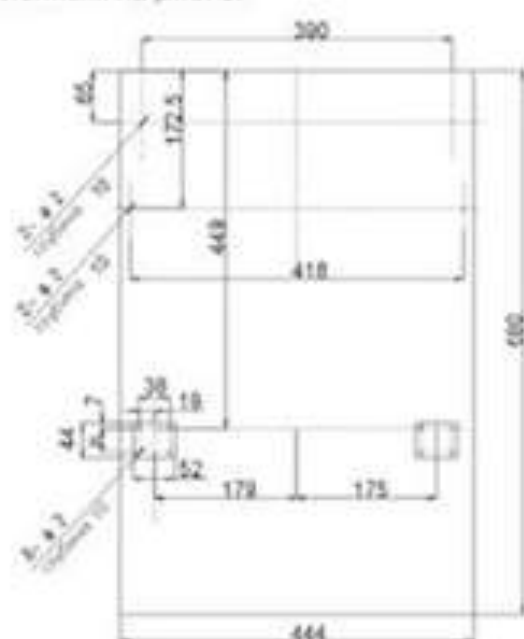


Рис. 3. Все размеры приведены в мм.

2. Установите крепления на декоративную деревянную панель и с их помощью прикрепите ее к дверце машины (рис. 4а).

После размещения декоративной панели укрепите ее на дверце машины при помощи винтов (рис. 4б).

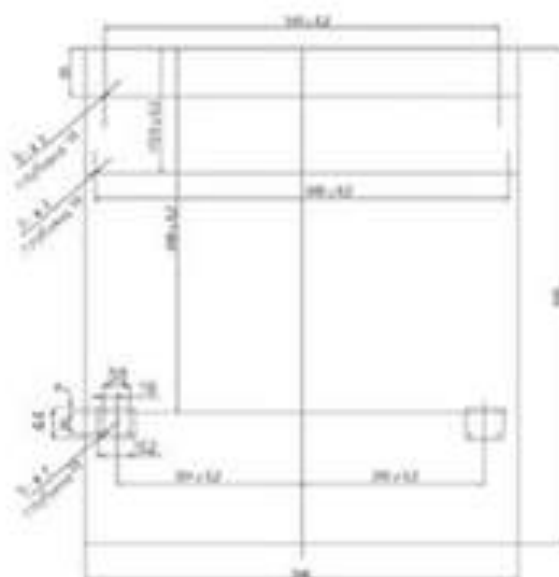


Рис. 3. Все размеры приведены в мм.

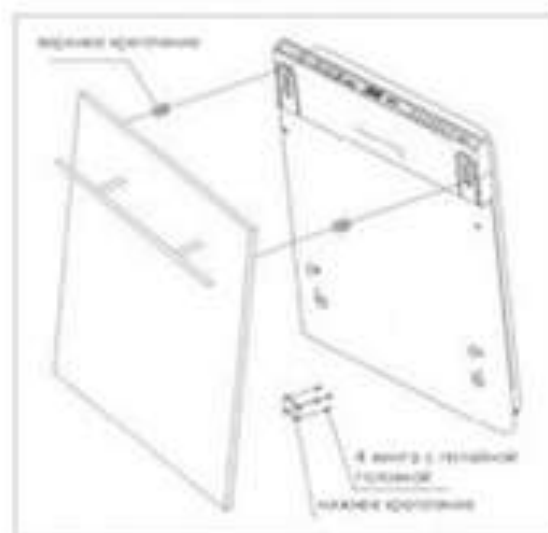


Рис. 4а. Установка декоративной панели.

## ПОСУДОМОЕЧНЫЕ МАШИНЫ

### Инструкция по установке и эксплуатации

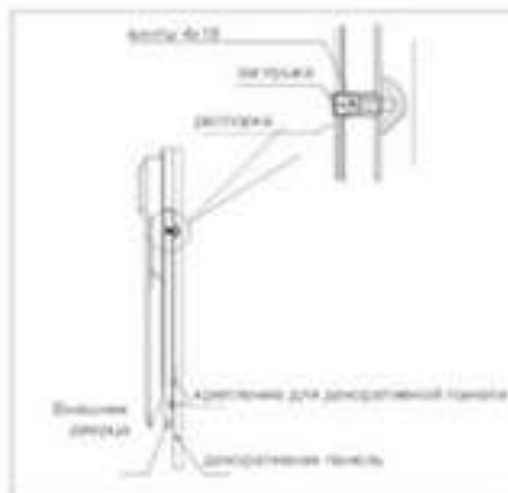


Рис. 4b. Крепление декоративной деревянной панели.

- 1) Снимите заглушки.
- 2) Заверните винты.
- 3) Поставьте заглушки обратно.

### РЕГУЛИРОВКА НАТЯЖЕНИЯ ПРУЖИНЫ У ДВЕРЦЫ

На заводе натяжение пружины внешней дверцы посудомоечной машины уже отрегулировано до необходимых параметров. Если Вы устанавливаете декоративную деревянную панель, Вам придется отрегулировать натяжение пружины дверцы вновь. Поворачивайте винты для того, чтобы натянуть или ослабить натяжение стального тросика.

Натяжение пружины дверцы установлено правильно, если дверца остается в горизонтальном положении в позиции, когда полностью открыта, и при этом поднимается для закрытия легким толчком пальца.

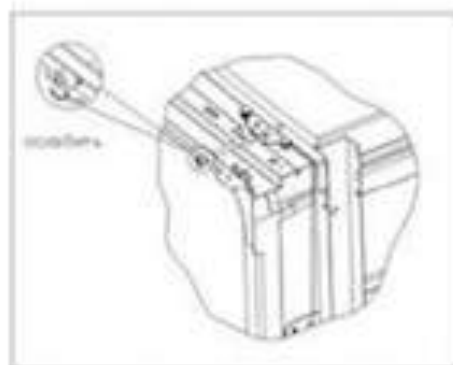


Рис. 5. Регулировка натяжения пружины дверцы

### ПОДКЛЮЧЕНИЕ СЛИВНОГО ШЛАНГА

Вставьте отводящий шланг в слив, диаметром не меньше 4 см, проверьте, нет ли перегибов шланга. При необходимости используйте специальный крепеж, входящий в комплектацию машины (рис. 6). Свободный конец шланга может находиться на высоте от 40 см до 1 м и не должен погружаться в воду.

#### ВНИМАНИЕ:

Хорошо закрепите пластиковый крепеж, чтобы он не позволил шлангу болтаться. Иначе возможно разбрызгивание воды.

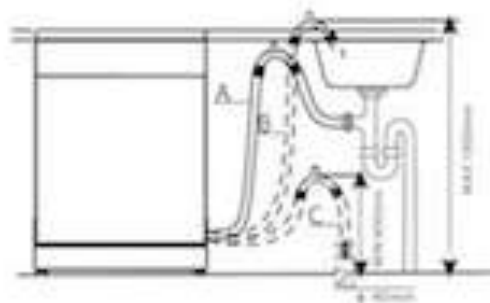


Рис. 6. Подсоединение сливного шланга.

## ПОСУДОМОЕЧНЫЕ МАШИНЫ

Инструкция по установке и эксплуатации

### ЭЛЕКТРИЧЕСКИЕ СОЕДИНЕНИЯ

**ВНИМАНИЕ!**  
**НЕ ИСПОЛЬЗУЙТЕ УДЛИНИТЕЛИ ИЛИ ПЕРЕХОДНИКИ С ЭТИМ УСТРОЙСТВОМ. НИ ПРИ КАКИХ ОБСТОЯТЕЛЬСТВАХ НЕ ОТСОЕДИНЯЙТЕ ЗАЗЕМЛЯЮЩИЙ ШТЕКЕР ОТ ПРОВОДА.**

#### Требования к электрике

Пожалуйста, посмотрите в табличку мощности, для того чтобы узнать напряжение и подсоедините посудомоечную машинку к источнику питания. Используйте предохранитель на 15 ампер. Используйте только медные провода. Рекомендуется использовать предохранитель с задержкой времени или размыкатель цепи.

Розетка должна находиться поблизости.

**ВНИМАНИЕ!**  
**Перед использованием убедитесь в существовании заземления.**

Убедитесь, что напряжение в сети соответствует указанному на заводской табличке. Включите электрическую вилку в заземленную розетку. Если розетка не подходит для данной вилки, лучше заменить розетку, чем пользоваться переходниками, т.к. они могут перегреться и загореться.

### ПОДКЛЮЧЕНИЕ УНИВЕРСАЛЬНОГО ПЕРЕХОДНИКА

#### Как подсоединить Универсальный переходник

Устройство должно быть подсоединено к источнику воды посредством нового переходника.

Давление воды должно быть в пределах от 0,04 МПа до 1 МПа. Если давление ниже минимума, проконсультируйтесь с нашим Сервисным Отделом.

1. Вытвините Переходник и его шланги полностью из отсека, расположенного на задней стенке посудомоечной машины.
2. Закрепите винтами 3/4 дюйма переходник к крану.
3. Полностью откройте воду перед запуском посудомоечной машины.

#### О безопасном впускном шланге

Безопасный впускной шланг имеет две стенки. Система шланга гарантирует ее включение для блокировки поступления воды в случае, если впускной шланг ломается и если воздушное пространство между впускным шлангом и внешним гофрированным шлангом заполнено водой.

#### Как отсоединить Универсальный переходник от Адаптера

1. Выключите воду.
2. Уменьшите давление воды, нажав на кнопку спуска давления. Это уберет Вас и комнату вокруг от брызг.
3. Снимите переходник с крана, нажав на хомут на верхней части переходника.

#### Как отсоединить Посудомоечную машину

1. Отключите электрический провод от розетки.
2. Отсоедините переходник от адаптера на кране.

**ПРИМЕЧАНИЕ:**  
Когда кончится последнее поло- скание, Переходник можно отсоединить и убрать.

## ПОСУДОМОЕЧНЫЕ МАШИНЫ

Инструкция по установке и эксплуатации

### ПОДКЛЮЧЕНИЕ ВОДЫ

**ВНИМАНИЕ!**  
ПРИ ПОДКЛЮЧЕНИИ ПОЛЬЗУЙТЕСЬ ТОЛЬКО НОВЫМИ ШЛАНГАМИ. НЕДОПУСТИМО ПОВТОРНОЕ ИСПОЛЬЗОВАНИЕ СТАРЫХ ШЛАНГОВ. ДАВЛЕНИЕ ВОДЫ ДОЛЖНО БЫТЬ В ПРЕДЕЛАХ ОТ 0,04 МПа ДО 1 МПа.

#### Подключение холодной воды

Соедините шланг подачи холодной воды с резьбовым 3/4-дюймовым переходником и убедитесь, что он туго затянут. Если трубы подачи воды новые или давно не использовались, дайте воде стечь, чтобы убедиться, что вода чистая и без примесей. Если не принять эту предосторожность, то впускной клапан может засориться, что приведет к поломке машины.

#### Подключение горячей воды

Для работы машины также может быть использована горячая вода из системы, но только в том случае, если она не горячее 60°C. В этом случае цикл мойки сократится на 15 минут и эффективность мойки слегка уменьшится.

Подключение горячей воды должно быть выполнено так же, как и в случае с холодной водой.

### ПОСЛЕДОВАТЕЛЬНОСТЬ УСТАНОВКИ ПОСУДОМОЕЧНОЙ МАШИНЫ

1. Используя скобы, прикрепите декоративную дверцу от вашей мебели к дверце машины (см. п. 1 на рис. 7).
2. Отрегулируйте натяжение пружин дверцы при помощи торцевого ключа, поворачивая его по часовой стрелке для натяжения пружины и против часовой

стрелки для того, чтобы ослабить пружины дверцы. Невыполнение данной операции может привести к повреждению посудомоечной машины (см. п. 2 на рис. 7).

3. Подсоедините впускной шланг к источнику холодной воды.

4. Подсоедините сливной шланг (см. рис. 6).

5. Подсоедините устройство к электросети.

6. Поместите посудомоечную машину на направляющие (см. п.4 на рис. 7).

7. Для предохранения столешницы от конденсата приклейте прозрачную клеящуюся пленку, входящую в комплект, на обратной стороне столешницы вместе, находящемся над дверцей посудомоечной машины.

8. Поставьте посудомоечную машину на выбранное для нее место.

9. Выровняйте машину. Задние ножки можно регулировать винтами, расположенными спереди (см. п. 6а на рис. 7). С помощью ключа отрегулируйте передние ножки (см.п. 6в на рис. 7).

10. Посудомоечная машина должна быть закреплена на своем рабочем месте, это можно сделать двумя путями:

- А. Если у Вас столешница из дерева или ДСП, прикрутите машину к ней шурупами по дереву, будьте осторожны, вес машины может вырвать шурупы из дерева (см. п. 7 на рис. 7).
- В. Если у Вас мраморная или гранитная столешница используйте скобы, чтобы прикрепить машину к стенам соседней мебели, при этом необходимо закрыть винты резиновыми шляпками, чтобы не повредить столешницу (см. п. 8 на рис. 7).

## ПОСУДОМОЕЧНЫЕ МАШИНЫ

Инструкция по установке и эксплуатации

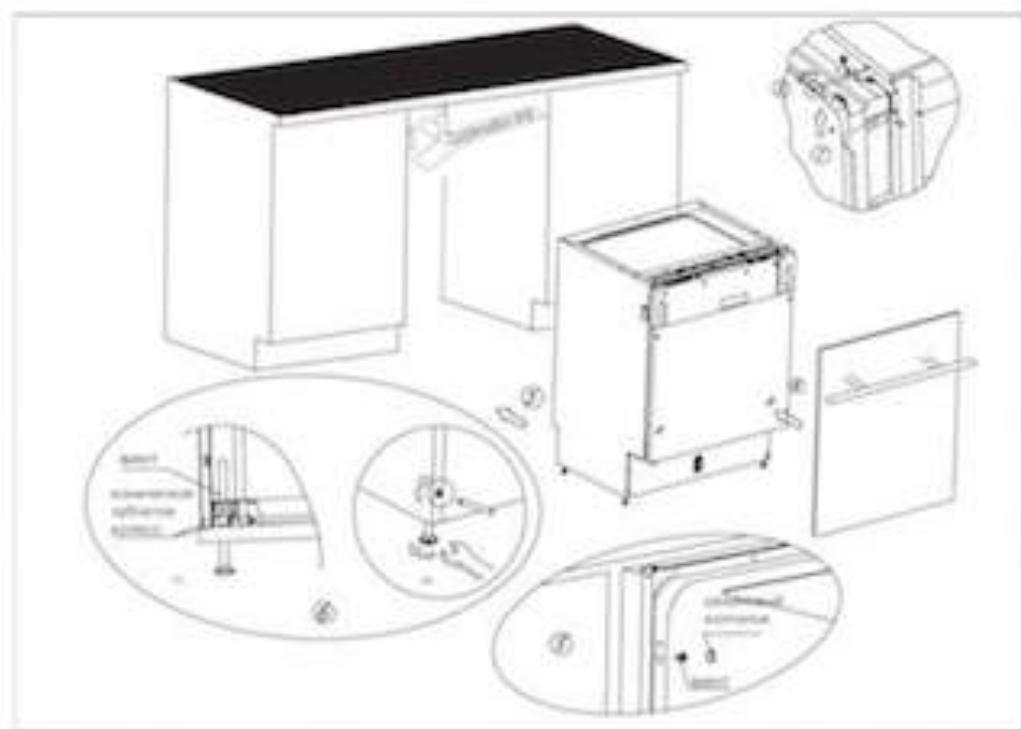


Рис. 7. Последовательность установки посудомоечной машины

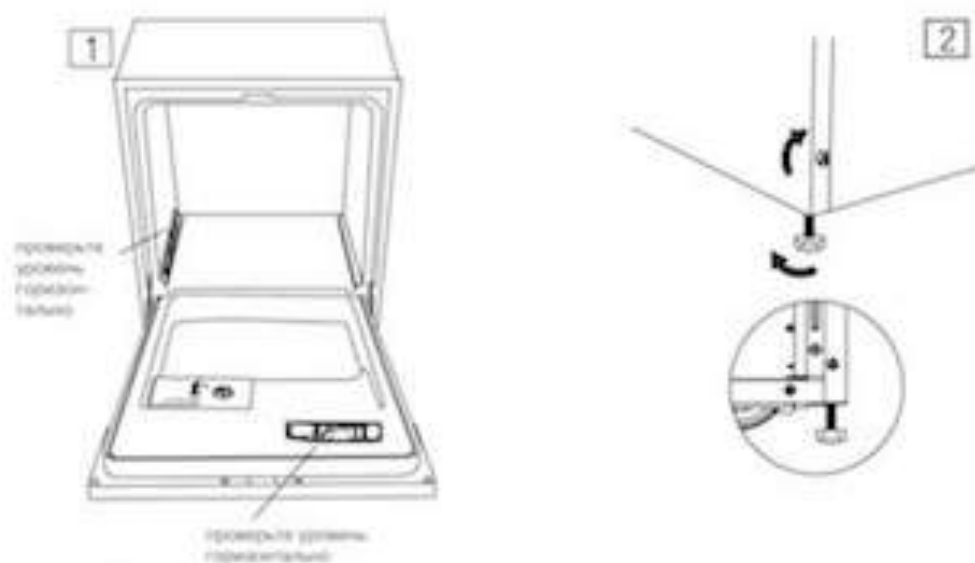


Рис. 8. Регулирование горизонтального положения машины

## ПОСУДОМОЕЧНЫЕ МАШИНЫ

### Инструкция по установке и эксплуатации

#### ИНСТРУКЦИЯ ПО УСТАНОВКЕ

Посудомоечная машина должна быть выровнена, чтобы нормально функционировать.

1. Положите уровень на дверцу и нижний рельс (см. п. 1 на рис. 8) чтобы выровнять машину.
- 2.1. Отметкой «А» — показаны винты, отвечающие за задние ножки.
- 2.2. Отметкой «В» — показаны винты, отвечающие за передние ножки.
3. Будьте осторожны, когда регулируете ножки машины, не допускайте полного их выкручивания из корпуса машины.

#### СОВЕТЫ ПО УСТРАНЕНИЮ НЕПОЛАДОК

Проблема	Возможные причины	Что делать
Посудомоечная машина не работает	Сгорел предохранитель или отключились пробки	Заменить предохранитель и включить пробки. Убрать все остальные приборы, использующие ту же розетку, что и посудомоечная машина.
	Не включено электричество	Убедитесь, что машина включена, и дверца полностью закрыта. Убедитесь, что электрическая вилка правильно включена в розетку.
	Низкое давление воды	Убедитесь, что все шланги правильно соединены и кран открыт.
Дренажная помпа не отключается	Перелив	Система разработана так, чтобы определять перелив. Если есть перелив, то отключается круговая помпа и включается дренажная.
Шум	Некоторые естественные шумы	Звуки измельчения мягкой пищи и открытия крышки дозатора моющего средства
	Столовые приборы не закреплены в корзине или что-то мелкое попало в корзину	Убедитесь, что все закреплено в посудомоечной машине.
	Звук мотора	Посудомоечная машина используется не часто. Если Вы пользуетесь ей редко, не забывайте раз в неделю наливать и выкачивать из нее воду. Это сохранит уплотнители влажными.



## ПОСУДОМОЕЧНЫЕ МАШИНЫ

### Инструкция по установке и эксплуатации

Проблема	Возможные причины	Что делать
Мыльная пена в отстойнике	Неправильное моющее средство	Используйте только специальные средства. Если появилась пена, откройте машину и дайте пене осесть. Добавьте 4,5 литра холодной воды в отстойник. Закройте дверцу, выберите одну из коротких программ и включите машину. Повторить при необходимости.
	Пролитое средство для полоскания	Всегда сразу вытирайте пролитое средство для полоскания.
Отстойник в пятнах	Использовалось моющее средство с красителем	Используйте только средство без красителей.
Посуда мокрая	Дозатор ополаскивающего средства пуст.	Заполните Дозатор для ополаскивающего средства.
Посуда грязная	Неправильная программа	Выберите более интенсивную программу.
	Неправильная загрузка решетки	Убедитесь, что большая посуда не мешает работе подвижных форсунок.
Пятна и разводы на стаканах и столовых приборах	1. Очень жесткая вода	Для удаления пятен со стеклянной посуды 1. Достать всю металлическую посуду из посудомоечной машины. 2. Не добавлять моющее средство. 3. Выбрать самый долгий цикл. 4. Включить машину и дать ей поработать на 18 - 22 минуты дольше, чем при обычном режиме. 5. Открыть дверцу и налить 2 чашки белого уксуса на дно машины. 6. Закрывать дверцу и дать машине закончить цикл. Если уксус не поможет: повторить, только вместо уксуса использовать 1/4 чашки (60 мл) кристаллов лимонной кислоты.
	2. Низкая температура входящей воды	
	3. Перегрузка машины	
	4. Неправильная загрузка	
	5. Старое или влажное моющее средство	
	6. Пустой дозатор ополаскивающей жидкости	
	7. Неправильная дозировка моющего средства	
Помутнение стеклянной посуды	Комбинация мягкой воды и слишком большого количества моющего средства	Использовать меньше моющего средства, если у Вас мягкая вода и выбрать самый короткий цикл для мытья стеклянной посуды.

## ПОСУДОМОЕЧНЫЕ МАШИНЫ

Проблема	Возможные причины	Что делать
Желтая или коричневая пленка на внутренних поверхностях машины	Пятна от чая или кофе	Использовать 1/2 чашки отбеливателя и 3 чашки воды, чтобы вручную отмыть пятна на внутренних поверхностях машины. <b>ВНИМАНИЕ!</b> Вы должны подождать не менее 20 минут после остановки машины, чтобы дать ей остыть, прежде чем мыть ее; иначе можно обжечься.
	Отложения железа в воде могут везде оставлять пленку	Вам нужно приобрести специальный фильтр для воды.
Белая пленка на внутренних поверхностях	Жесткая вода и содержащиеся в ней минералы	Для чистки используйте влажную тряпку и моющее средство для посудомоечных машин. Наденьте резиновые перчатки. Никогда не используйте никакие моющие средства, кроме предназначенных для посудомоечных машин, чтобы избежать возникновения мыльной пены.
Крышка дозатора не закрывается	Регулятор не в позиции OFF	Поверните регулятор в положение OFF и задвиньте дверной замок на лево
В дозаторе осталось моющее средство	Посуда закрывает дозатор	Перезагрузить посуду правильно
Пар	Нормальное явление	Небольшой пар выходит через отверстия рядом с замком во время сушки и слива воды.
Черные или серые отметки на посуде	Алюминиевые приборы прикасались к посуде	Используйте полу-абразивные средства, чтобы удалить эти отметки
Вода остается на дне отстойника	Это нормально	Немного воды на дне отстойника вокруг сливного отверстия помогает сохранять уплотнения влажными.
Посудомоечная машина протекает	Переполнение дозатора или пролитая ополаскивающая жидкость	Будьте осторожны, не перелейте ополаскивающую жидкость. Пролитая жидкость может привести к чрезмерному вспениванию и к переливу. Вытирайте пролитую жидкость тряпкой.
	Машина стоит не ровно	Выровнять машину по уровню.

## ПОСУДОМОЕЧНЫЕ МАШИНЫ

### Инструкция по установке и эксплуатации

Таблица жесткости воды

Жесткость воды			Позиция регулятора	Расход соли (грамм на цикл)	Автономный (циклов/1,2 кг)
Градус жесткости Кларка	dH	mmol/l			
0-14	0-18	0-1.8	/	0	/
14-36	18-44	1.8-4.4	-	20	60
36-71	44-89	4.4-8.9	Середина	40	40
71	89	8.9	+	60	20

### Коды ошибок

Коды	Значения	Возможные причины
E1	Более длительное время выключения	Вентиль не открыт.
E4	Переполнение	Слишком много набрано воды.

### ПРЕДУПРЕЖДЕНИЕ!

Если перелив произошел, перекройте воду, перед тем как звонить в сервис. Если из-за перелива или протечи вода попала в нижний поддон, то перед запуском машины воду надо удалить.

#### УТИЛИЗАЦИЯ ОТСЛУЖИВШЕГО ПРИБОРА

Отслужившие электрические и электронные приборы часто содержат ценные компоненты. В то же время материалы приборов содержат вредные вещества, необходимые для работы и безопасности техники. При неправильном обращении с отслужившими приборами или их попадании в бытовой мусор такие вещества могут нанести вред здоровью человека и окружающей среде. Поэтому не рекомендуется выбрасывать отслужившие приборы вместе с обычным бытовым мусором.



Рекомендуем Вам сдать отслуживший прибор в пункт приема и утилизации электрических и электронных приборов.

До момента отправления на утилизацию отслуживший прибор должен храниться в безопасном для детей состоянии.

При подготовке изделия к утилизации следует вытащить сетевую вилку из розетки и привести сетевой кабель, вилку и дверную защелку в нерабочее состояние (например, перерезать кабель). Этим Вы исключите возможность несанкционированного пользования посудомоечной машиной.

## ПОСУДОМОЕЧНЫЕ МАШИНЫ

Инструкция по установке и эксплуатации

### ЧТО НЕЛЬЗЯ МЫТЬ В ПОСУДОМОЕЧНОЙ МАШИНЕ

- Столовую посуду и приборы, сделанные из дерева или частично из дерева – они могут стать блеклыми и потерять приглядный вид.
- Посуду с ручками из рога или сделанную из бронзы.
- Хрупкую / декоративную стеклянную посуду и вазы, старинный фарфор – их декоративная роспись будет повреждена после машинной мойки.
- Пластиковую посуду, неустойчивую к горячей воде.
- Медную и оловянную посуду. Предметы из алюминия и серебра.
- Некоторые типы стеклянной посуды могут потерять прозрачность после неоднократной мойки в машине.
- Никогда не помещайте в машину предметы, сделанные из абсорбирующих материалов (губки, полотенца и пр.).
- Проверяйте, есть ли на посуде маркировка, разрешающая машинную мойку.

**ПРЕДУПРЕЖДЕНИЕ:** Нельзя помещать в посудомоечную машину посуду или приборы, загрязненные табачным пеплом, воском, машинной смазкой или краской.