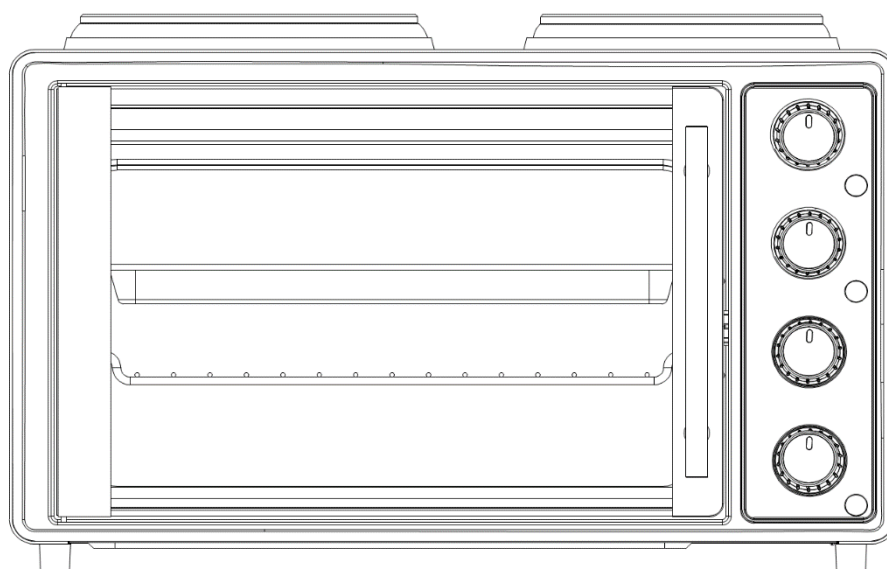


# ZARGET



## **МИНИ-ПЕЧЬ ЭЛЕКТРИЧЕСКАЯ**

Руководство по эксплуатации

**МОДЕЛЬ:**

**ZMO 42BH**



## **СОДЕРЖАНИЕ:**

1. Описание
2. Технические характеристики
3. Техника безопасности
4. Установка и подключение
5. Эксплуатация
6. Очистка и уход
7. Гарантийное обслуживание
8. Устранение неисправностей
9. Утилизация
10. Информация о производителе

### **Уважаемый покупатель!**

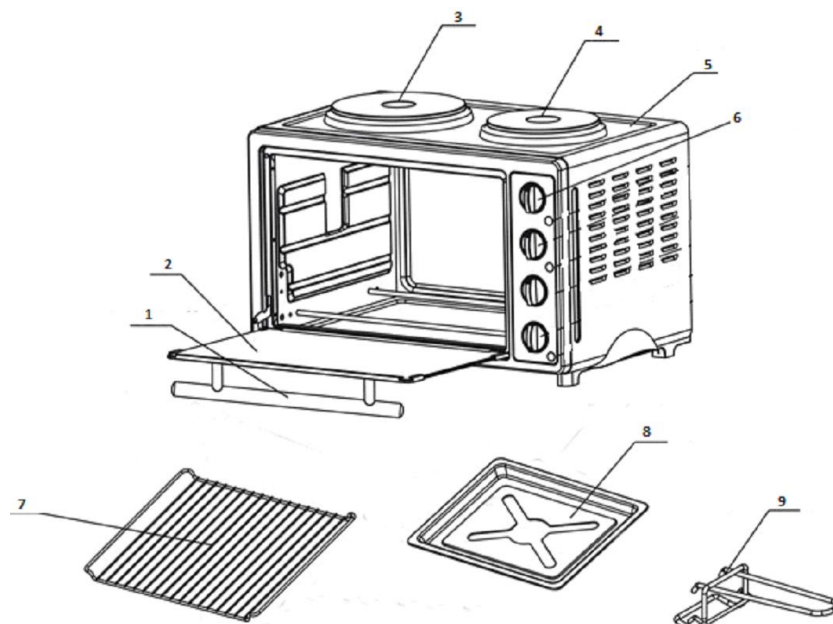
**Благодарим Вас за выбор продукции торговой марки ZARGET.  
Наши изделия разработаны в соответствии с высокими требованиями  
качества, функциональности и дизайна.**

**Внимательно прочтите настоящую инструкцию  
перед эксплуатацией прибора.  
Сохраняйте ее в течение срока использования устройства.**

# 1. ОПИСАНИЕ:

- 1.1. Печь предназначена для приготовления и разогрева продуктов питания.
- 1.2. Прибор предназначен только для домашнего использования.
- 1.3. Комплектация

- 1. Ручка дверцы
- 2. Стекло дверцы
- 3. Большая конфорка (Ф185тт)
- 4. Малая конфорка (Ф155тт)
- 5. Верхняя панель
- 6. Панель управления
- 7. Решетка
- 8. Противень
- 9. Ухват  
(для противня или решетки)



Данная иллюстрация предназначена для общего понимания конструкции изделия и может отличаться от вашей модели.

Наличие той или иной детали (опции, технической характеристики) обусловлено комплектацией изделия, которая может изменяться для улучшения продукта. Уточняйте всю интересующую вас информацию у продавца.

# 2. ТЕХНИЧЕСКИЕ ХАРАКТЕРИСТИКИ

Таблица 1. Технические данные модели

Характеристики	ZMO 42BH
Объем, л	42
Макс. мощность, Вт	3300
Мощность духовки, Вт	1400
Количество конфорок	2
Мощность конфорок, Вт	1200 + 700
Диаметр конфорок, мм	155, 185
Параметры сети	220-240В/50Гц
Количество нагревательных элементов	4
Тип управления	Поворотный
Максимальная температура	250
Ручка	Нержавеющая сталь
Противень	1
Решетка	1
Держатель для противня или решетки	1
Размеры (Ш*В*Г), мм	560*411*371
Размеры упаковки, мм	592*438*398
Вес нетто, кг	12,5
Вес брутто, кг	13,8
Цвет	черный

В целях улучшения качества продукции производитель оставляет за собой право вносить изменения в технические характеристики, дизайн, конструкцию и комплектацию без уведомления потребителя.

### 3. ТЕХНИКА БЕЗОПАСНОСТИ

Во время использования прибора соблюдайте следующие правила и прочтите внимательно инструкцию. Данный прибор должен быть подключен к розетке сети питания 220-240 В/ 50 Гц.

- 3.1. Не прикасайтесь к горячим поверхностям, используйте ручки, чтобы вытащить противень из духового шкафа используйте прихват или специальную перчатку во избежание ожогов.
- 3.2. Не подпускайте детей к прибору во время использования.
- 3.3. Не погружайте вилку и сетевой шнур в воду, так как это может привести к поражению током.
- 3.4. Когда прибор не используется, вынимайте штекер из розетки, чтобы избежать возможного поражения электрическим током или возникновения пожара.
- 3.5. Не используйте каких-либо аксессуаров, за исключением тех, что идут в комплекте или рекомендованы производителем.
- 3.6. Для хранения прибора следует поместить его в сухое место.
- 3.7. При использовании электрической печи следите чтобы с каждой стороны оставалось не менее 10 см свободного пространства для циркуляции воздуха.
- 3.8. Не устанавливайте прибор рядом с горячими поверхностями.
- 3.9. Не используйте металлическую посуду, так как она может вызвать внутренние повреждения прибора.
- 3.10. Не используйте посуду, состоящую из картона, бумаги, пластика и т.д.
- 3.11. Для хранения или перемещения прибора необходимо убедиться, что он отключен от электропитания.
- 3.12. Будьте осторожны, вытаскивая противень из печи.
- 3.13. Следите за тем, чтобы духовка не была повреждена.
- 3.14. Старайтесь не царапать поверхность печи острыми краями посуды.
- 3.15. Не блокируйте вентиляционные отверстия печи. Не накрывайте печь металлической фольгой, это может привести к ее перегреву.
- 3.16. Ничего не кладите на стеклянную дверцу печи.
- 3.17. Не ставьте противень или другую посуду непосредственно на нагревательный элемент.
- 3.18. Не оставляйте работающую печь без присмотра.



**Прибор не предназначен для использования людьми (включая детей) с ограниченными физическими, сенсорными или умственными способностями, не обладающими достаточным опытом и знаниями для использования прибора, без контроля лиц, ответственных за их безопасность.**

- 3.19. Следите, чтобы дети не использовали прибор в качестве игрушки.
- 3.20. При использовании прибора его внешние поверхности могут сильно нагреваться.
- 3.21. Перед первым использованием необходимо прогреть духовку на максимальной температуре около 10 минут, чтобы прогорели остатки заводских смазочных материалов.



**Внимание! Убедитесь, что технические характеристики, указанные на изделии, соответствуют параметрам вашей электросети.**

**Если сетевой шнур поврежден, прибор нельзя использовать.**

3.22. Прибор укомплектован коротким шнуром питания. При необходимости используйте удлинитель, соблюдая меры предосторожности:

- Убедитесь, что характеристики удлинителя соответствуют характеристикам электросети.
- Сетевой шнур удлинителя должен быть аккуратно уложен или спрятан во избежание травм.

**3.23.** Не следует допускать, чтобы электрический шнур мини-печи свисал над поверхностью стола или другой кухонной мебели, а также касался горячих поверхностей, острых краев различных поверхностей (стола, полок). Не перегибайте шнур питания, не ставьте на него тяжелые предметы.

**3.24.** Не используйте прибор в случае повреждения вилки или шнура, а также, если в работе прибора произошел сбой или сам прибор был поврежден. В этом случае необходимо незамедлительно обратиться в авторизованный сервисный центр.

**3.25.** При работе мини-печь должна быть устойчиво установлена, чтобы не допустить её опрокидывания или падения.

**3.26.** Не оставляйте никаких предметов на поверхности мини-печи, когда она включена.

**3.27.** Перед очисткой выключите прибор из розетки и дождитесь, когда все его части остынут.

**3.28.** При выключении из розетки, тяните только за вилку шнура, никогда не тяните за шнур.



**Опасность пожара возрастает, если во время работы мини-печи соприкасается с легковоспламеняющимися материалами, включая шторы, драпировку, обои и т.д.**

**3.29.** Повышенные меры предосторожности необходимы при использовании контейнеров, сделанных не из керамики и металла.

**3.30.** В мини-печь нельзя помещать следующие материалы: картон, пластик, бумагу и др.

**3.31.** Всегда надевайте защитные теплоизолирующие перчатки, когда извлекаете предметы из горячей мини-печи.

**3.32.** Данный прибор имеет дверцу из закаленного стекла, которое отличается

**3.33.** прочностью. Даже если закаленное стекло разобьется, осколки не будут острыми. Старайтесь не допускать трещин и царапин. Если же вы обнаружите трещины или царапины на поверхности дверцы, свяжитесь с дистрибьютором до начала использования мини-печи.

**3.34.** Во время работы корпус и дверца мини-печи могут нагреваться.

**3.35.** Не ставьте никаких предметов на открытую дверцу мини-печи.

**3.36.** Дверца мини-печи достаточно тяжелая, придерживайте её всегда до момента, пока дверца не будет открыта полностью, дверца не должна падать.

**3.37.** Заменить поврежденный шнур мини-печи может только производитель или авторизованный сервисный центр.

## **4. УСТАНОВКА И ПОДКЛЮЧЕНИЕ**

**4.1.** Перед первым использованием извлеките печь из упаковки и удалите всё из камеры печи.

**4.2.** После хранения печи при низких температурах или после транспортирования в зимних условиях включать ее можно не раньше, чем через 4 часа пребывания при комнатной температуре в распакованном виде.

**4.3.** Удалите наклейки с поверхности корпуса (кроме заводской этикетки с указанием модели)

**4.4.** Протрите дверцу, внутренние части и внешнюю поверхность мини-печи влажной губкой с мягким моющим средством.

**4.5.** Вымойте все аксессуары водой с мягким моющим средством и вытрите насухо. Перед использованием тщательно просушите все части мини-печи.

**4.6.** Убедитесь, что все регуляторы находятся в выключенном положении.

4.7. Вставьте вилку в розетку электросети, прибор перейдет в режим ожидания.



**Внимание!** После установки всех комплектующих мы рекомендуем включить пустую печь на максимальную температуру (230°C) в режиме одновременно верхнего и нижнего подогрева с вертелом на 15 минут, чтобы убедиться, что печь не содержит остатков масла, сохранившихся после транспортировки.

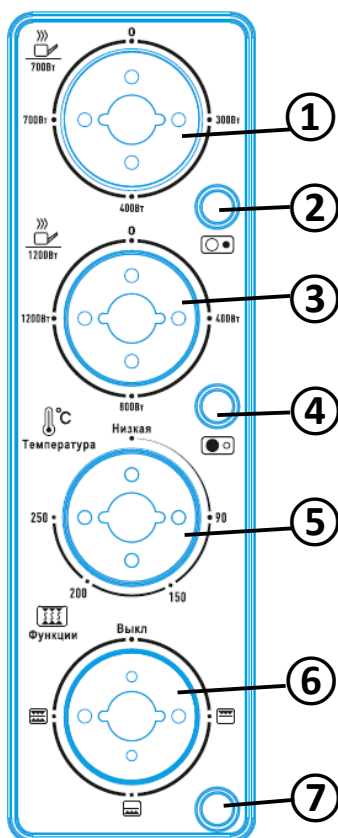
4.8. Печь предназначена для свободного размещения. Установите печь на устойчивую жаропрочную горизонтальную поверхность. Со всех сторон к печи должен быть обеспечен доступ воздуха для вентиляции. Расстояние над печью должно составлять не менее 30 см, с задней стороны, с правой и левой сторон печи — не менее 10 см

4.9. Оборудование устанавливается внутри помещения на ровной твердой поверхности в строго горизонтальном положении. Регулировка уровня производится с помощью ножек, которые входят в комплектацию оборудования. Неправильная установка прибора может привести к сбоям в работе, излишнему шуму и вибрации.

4.10. Расположите оборудование таким образом, чтобы вентиляционные отверстия на корпусе были открытыми, чтобы расстояние от стен составляло не менее 10 см, а расстояние сверху было не менее 30 см. Не перекрывайте движение воздуха сзади прибора.

## 5. ЭКСПЛУАТАЦИЯ

5.1. Долговременная и безотказная работа зависит от правильной эксплуатации прибора и правильного ухода за ним.



5.2. Панель управления:

- 1. Регулятор температуры.** Выбор температуры нагрева малой конфорки от минимального до максимального значения.
- 2. Индикатор работы малой конфорки.** Указывает на то, что конфорка включена.
- 3. Регулятор температуры.** Выбор температуры нагрева большой конфорки от минимального до максимального значения.
- 4. Индикатор работы большой конфорки.** Указывает на то, что конфорка включена.
- 5. Регулятор температуры.** Выбор температуры нагрева духовки от минимального до максимального значения.
- 6. Регулятор выбора режима работы духовки.**
- 7. Индикатор работы духовки.** Указывает на то, что духовка включена.

Внимание: тип панели управления может незначительно отличаться в зависимости от модели.

### 5.3. Использование духовки.

- Поместите блюдо на противень или на решетку и закройте дверцу мини-печи;
- Не используйте бумажные или пластиковые контейнеры;
- Распределяйте пищу на противне равномерно;
- При помощи регулятора выберите необходимый режим работы;
- Установите необходимый уровень температуры приготовления;
- После окончания процесса приготовления убедитесь, что регулятор режимов установлен в положение «0» (выключено), а регулятор температуры установлен на самое низкое значение;
- Во избежание ожогов выньте блюдо из печи, используя ухват или кухонную рукавицу.

### 5.4. Рекомендации по приготовлению пищи в печи:

- Время приготовления может варьироваться в зависимости от ингредиентов блюда, установленной температуры, веса и порции блюда.
- Если блюдо долго готовится, вы можете уменьшить время приготовления, увеличив температуру нагревания печи.
- Во избежание перегрева электрическая печь автоматически регулирует температуру нагревательных элементов. По завершении процесса приготовления печь отключится, но не вынимайте блюдо сразу после отключения печи.

Примечание: все блюда, готовящегося на противне или решетке не должен превышать 3 кг. Кладите пищу, равномерно распределяя ее по поверхности противня или решетки.

### 5.5. Использование конфорок:

- Вы можете использовать большую или малую конфорки, а также обе конфорки
- При последовательном переключении температурные режимы конфорок переключатся в следующем порядке:  
Малая конфорка 0 - 300 Вт – 400 Вт – 700 Вт  
Большая конфорка 0 – 400 Вт – 800 Вт – 1200 Вт
- После включения конфорки загорится индикатор работы конфорок.
- После окончания процесса приготовления, установите индикатор температуры на значение «0» (выключено).

### 5.6. Посуда для приготовления:

- Для приготовления пищи на конфорках лучше всего выбирать кастрюли с плоским дном диаметром 145-180 мм и с крышкой.
- Используйте посуду, сделанную из ферритовых материалов, например эмалированную, посуду из литой или нержавеющей стали, алюминия, меди.
- Запрещается использовать посуду из материалов, которые плавятся при высокой температуре.

Примечание: духовка и конфорки могут работать одновременно.



## 6. ОЧИСТКА И УХОД

- 6.1. Перед очисткой необходимо отключить печь от электропитания и подождать пока остынет.
- 6.2. Электрическая печь ZARGET обладает легко моющимся покрытием. При необходимости протрите стенки печи влажной губкой, тканью или полирующей губкой с мягким моющим средством.
- 6.3. Не используйте металлическую губку, абразивные моющие средства и не скоблите поверхность печи металлическими предметами, вы можете повредить поверхность печи.
- 6.4. Все аксессуары можно помыть в мыльной воде или в посудомоечной машине
- 6.5. Дверцу печи очищайте при помощи влажной губки, а затем протирайте насухо бумажным или тканевым полотенцем.

## 7. ГАРАНТИЙНОЕ ОБСЛУЖИВАНИЕ

- 7.1. Изготовитель несет гарантийные обязательства в течение 12 месяцев с даты продажи, но не более 3-х лет с даты производства (при отсутствии нижеперечисленных условий).
- 7.2. Гарантия распространяется на подтвержденные дефекты, возникшие по вине предприятия-изготовителя.
- 7.3. Внимание! По всем вопросам, связанным с гарантийным обслуживанием, Покупатель (Пользователь оборудования) должен обращаться к Продавцу.**
- 7.4. Гарантия не распространяется на нижеперечисленные принадлежности:
- соединительные кабели, переходники;
  - лампочки;
  - документация, прилагаемая к изделию.
- 7.5. В случае, если в течение гарантийного срока Покупатель (Пользователь оборудования) пользовался услугами сервисных организаций, не имеющих документов, подтверждающих квалификацию сотрудников, проводивших ремонт оборудования, Продавец оставляет за собой право отказать в исполнении гарантийных обязательств.
- 7.6. Изготовитель не несет гарантийные обязательства в следующих случаях:
- Если изделие, предназначенное для личных (семейных, бытовых) нужд, использовалось для осуществления предпринимательской деятельности, а также в иных целях, не соответствующих его прямому назначению;
  - В случае нарушения правил и условий эксплуатации, установки изделия, изложенных в Руководстве по эксплуатации;
  - Если изделие имеет следы не квалифицированного ремонта;
  - Если дефект вызван изменением конструкции или схемы изделия, не предусмотренным Изготовителем;
  - Если дефект вызван действием непреодолимых сил, несчастными случаями, умышленными или неосторожными действиями потребителя или третьих лиц;
  - Если обнаружены повреждения, вызванные попаданием внутрь изделия посторонних предметов, веществ, жидкостей, насекомых.

**7.7.** Дефекты и неисправности оборудования фиксируются в акте рекламации (Приложение), который составляется представителями сервисной Организации в присутствии представителей Покупателя (Пользователя оборудования).

**7.8.** Внимание! Ложный вызов оплачивается потребителем. Если причиной вызова механика является невыполнение потребителем руководства по эксплуатации, вызов и выполненные работы подлежат оплате согласно прейскуранту службы сервиса и тарифам на проезд механика на машине до места вызова и обратно.

**7.9.** Замена лампочки, ремонт розеток и пр. не регламентных работ являются платной услугой сервисного центра и к гарантийному ремонту не относятся.

## 8. УСТРАНЕНИЕ НЕИСПРАВНОСТЕЙ

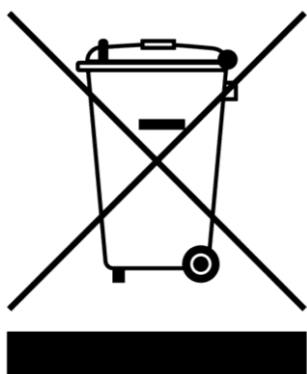
**8.1.** Ниже в таблице приведен перечень простейших неисправностей, которые Вы можете устранить самостоятельно.

**8.2.** Если неисправность устранить не удастся, обратитесь к специалистам ремонтного предприятия.

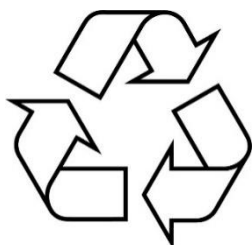
**8.3. Внимание!** Все работы по устранению неисправностей производить только при выключенном оборудовании.

НЕПОЛАДКИ	ВОЗМОЖНЫЕ ПРИЧИНЫ	СПОСОБ УСТРАНЕНИЯ
Печь не работает	Печь не подключена к электрической сети	Вставьте вилку шнура питания в розетку
	Отсутствует питающее напряжение в розетке	Проверьте наличие напряжения в розетке включением любого исправного прибора
	Плохой контакт вилки шнура питания с розеткой	Выньте вилку шнура питания из розетки и повторно вставьте ее
Печь работает, но не греет	Выставлена слишком низкая температура	Готовьте при температуре 70°C или выше
Таймер работает, но печь не включается	Выставлено слишком маленькое время на таймере	Установите на таймере сначала большее время (не менее 30 минут), затем поверните ручку в обратном направлении до нужной отметки времени

## 9. УТИЛИЗАЦИЯ



Утилизация электрического и электронного оборудования. Данный символ на изделии, его комплектующих или упаковке означает, что данное изделие подлежит обязательной утилизации. Пожалуйста, сдайте отработавшее изделие в пункт приема электрического и электронного оборудования для переработки. В некоторых странах, в т.ч. странах ЕС разработаны специальные схемы сбора единиц отработавшего электрического и электронного оборудования. Соблюдая правила утилизации этого оборудования, Вы внесете свой вклад в сохранение окружающей среды и здоровья человечества. Вторичная переработка материалов сохраняет природные ресурсы. Поэтому, пожалуйста, не выбрасывайте отработавшее оборудование вместе с бытовыми отходами. Более подробную информацию о вторичной переработке оборудования Вы можете получить в сервисе по переработке отходов или в торговой точке, где Вы приобрели данное изделие.



Для транспортировки устройство было защищено от повреждений упаковкой. После удаления упаковки, просим Вас избавиться от ее частей способом, не наносящим ущерба окружающей среде. Все материалы, использованные для изготовления упаковки, безвредны, на 100% подлежат переработке и обозначены соответствующим знаком.

**ВНИМАНИЕ!** К упаковочным материалам (полиэтиленовые пакеты, пенопласт и т.п.) в процессе распаковки нельзя допускать детей

## 10. ИНФОРМАЦИЯ О ПРОИЗВОДИТЕЛЕ



**Производитель:** ООО «Чжоншань Голакс Электрикал Эплаенсес» / Zhongshan Golux Electrical Appliances Co., Ltd.

**Адрес производителя:**

КНР, провинция Гуандун, г. Чжуншань, район Наньтоу, ул. Шанчинь №10  
№10, Shangqin Rd, Nantou, Zhongshan, Gaundong, China.



Срок службы 5 лет.

### НЕОБХОДИМАЯ ИНФОРМАЦИЯ

Компания-производитель оставляет за собой право без предварительного уведомления вносить изменения в список авторизованных сервисных центров, включая изменения адресов и существующих телефонов.

Адрес ближайшего к вам авторизованного сервисного центра вы можете узнать на сайте [www.zarget.ru](http://www.zarget.ru) или в компании, осуществившей продажу данного изделия ZARGET.

### ПРИ ОБРАЩЕНИИ В СЕРВИСНЫЙ ЦЕНТР, ПОЖАЛУЙСТА, СООБЩИТЕ:

1. Характер неисправности
2. Номер модели
3. Серийный номер
4. Имя Покупателя, адрес, номер телефона
5. Дату покупки
6. Удобную дату для визита специалиста







# ZARGET

[www.zarget.ru](http://www.zarget.ru)