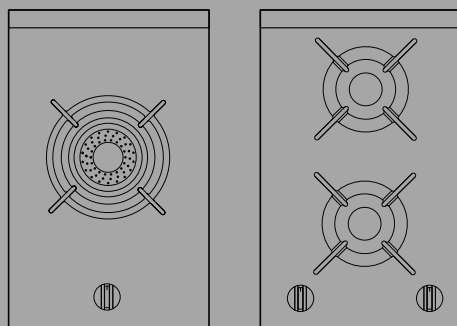


ASKO

Inspired by Scandinavia



INSTRUCCIONES DE USO

Cocina de gas

ES

HG1355GB / HG3ABE1A

HG1365GB / HG3BBE1A

HG8320BGBx / HG3ABE1A

HG8313BGBx / HG3BBE1A

Tabla de contenidos


Pictogramas utilizados	3	Fallos	15
Seguridad	4	Información general	15
Descripción	9	Datos técnicos	17
Mando de control	9	Información respecto a la regulación (UE) 66/2014	17
Uso	10	Instalación	18
Cacerolas	10	Seguridad	18
Anillo para woks y rejilla para cacerolas pe- queñas	11	Preparación para la instalación	20
Parrilla para cacerolas	11	Instalación empotrada	21
Fogón	11	Conexión de gas	23
Posición del fogón para wok	12	Conexión y comprobación	23
Funcionamiento	13	Aspectos medioambientales	24
Encendido y ajuste	13	Eliminación del electrodoméstico y de su embalaje	24
Mantenimiento	14		
Limpieza diaria	14		

Pictogramas utilizados

En el manual aparecerán algunos símbolos cuyos significados son los siguientes:

 ¡INFORMACIÓN!


Información, consejo, sugerencia o recomendación

 ¡ADVERTENCIA!


Advertencia de peligro general

 ¡CONEXIÓN DE GAS!


Advertencia – conexión de gas

 ¡DESCARGA ELÉCTRICA!

Advertencia de peligro de descarga eléctrica


 ¡SUPERFICIE CALIENTE!

Advertencia de peligro de superficie caliente

 ¡PELIGRO DE FUEGO!

Advertencia por riesgo de incendio

Es esencial leer y detenidamente las instrucciones.


 ¡ADVERTENCIA!

LEA ATENTAMENTE LAS INSTRUCCIONES Y CONSÉRVELAS PARA FUTURAS REFERENCIAS.


Información general

El fabricante no se hace responsable de cualquier daño producido por incumplir las advertencias y normas de seguridad.

La garantía no cubre los daños provocados por una conexión, un uso o un montaje incorrectos.

 ¡ADVERTENCIA!


Este electrodoméstico y sus piezas se calientan durante el uso. No toque las piezas calientes. Los niños menores de 8 años deben mantenerse alejados del electrodoméstico a menos que estén bajo vigilancia permanente.

 ¡PELIGRO DE FUEGO!

ADVERTENCIA: Riesgo de incendio: no guarde objetos en la placa de cocción.

¡NOTA!

¡ATENCIÓN! El proceso de cocción debe estar supervisado. Todo proceso de cocción de duración corta requiere vigilancia permanente.

 ¡PELIGRO DE FUEGO!

ADVERTENCIA: Cocinar con aceite o grasa sobre una placa sin vigilancia puede entrañar peligros y originar un incendio.

- NUNCA intente apagar aceite en llamas con agua. En lugar de ello, apague el electrodoméstico y cubra las llamas con algún objeto como por ejemplo una tapa o una manta ignífuga.

- Nunca flambee debajo de una campana extractora. Las llamas podrían provocar un incendio incluso con el extractor apagado.


¡ADVERTENCIA!

Utilice solamente pantallas protectoras diseñadas por el fabricante del electrodoméstico o las que se indiquen como adecuadas en las instrucciones de uso del fabricante o las que se suministren con el electrodoméstico. El uso de pantallas protectoras inadecuadas puede provocar accidentes.

- Si hubiera un cajón debajo del dispositivo (consulte las instrucciones de instalación) sin un fondo intermedio, no lo utilice para guardar objetos o materiales inflamables. Asegúrese de que haya varios centímetros de espacio libre entre la parte inferior de la placa y el contenido del cajón.
- La placa solo debe utilizarse para la preparación de comida.
- La unidad no está diseñada para calentar espacios.
- No caliente latas cerradas en la cocina de gas. El aumento de la presión puede provocar que las latas exploten. Podría sufrir lesiones o quemaduras.
- Nunca cubra el electrodoméstico con un paño o similar. Si el electrodoméstico permaneciera caliente o encendido, habría riesgo de incendio.
- No utilice el electrodoméstico como encimera. El electrodoméstico podría encenderse por accidente o permanecer caliente, lo que significa que los objetos se podrían derretir, calentar o incendiar.
- No utilice el aparato con temperaturas inferiores a 5 °C.
- No coloque ni utilice este dispositivo al aire libre.
- Cuando utilice la placa por primera vez notará un “olor a nuevo”. No se preocupe, es normal. Si la cocina está bien ventilada, el olor desaparecerá pronto.
- No debe manejar el electrodoméstico con un temporizador externo ni con un sistema de control remoto.

Seguridad


- No abra la carcasa del electrodoméstico bajo ninguna circunstancia.
- **No utilice un limpiador de vapor para limpiar el electrodoméstico.** Limpie el electrodoméstico únicamente cuando esté apagado. El vapor del limpiador de vapor puede llegar a las piezas conductoras y provocar una descarga eléctrica.
- La tapa de cerámica es muy fuerte pero no irrompible. Se podría romper si, por ejemplo, le cayese encima un tarro de especias o un utensilio afilado.

 ¡ADVERTENCIA!

ADVERTENCIA: Si la superficie está rajada, apague el aparato para evitar la posibilidad de descarga eléctrica.

La placa de vidrio de la vitrocerámica está rota

- Apague inmediatamente todos los fogones y cualquier elemento de calentamiento eléctrico, y aisle el electrodoméstico del suministro eléctrico.
- No toque la superficie del electrodoméstico.
- No utilice el electrodoméstico.

 ¡ADVERTENCIA!

Hogares con niños y personas con necesidades especiales

Este electrodoméstico lo pueden utilizar niños mayores de 8 años, así como personas con discapacidades físicas, sensoriales o mentales, o sin experiencia ni conocimientos, siempre que lo hagan bajo supervisión o alguien les haya enseñado a utilizarlo de forma segura y comprendan los riesgos asociados.

- No permita que los niños jueguen con el electrodoméstico.
- Los niños no deben realizar la limpieza y el mantenimiento del aparato sin la supervisión correspondiente.
- No deje objetos que puedan suscitar curiosidad a los niños en armarios encima o debajo del electrodoméstico.

- Los fogones y las zonas de cocción se calientan cuando están en funcionamiento y después permanecen calientes durante un rato. No deje que los niños pequeños se acerquen a la placa cuando esté cocinando ni tampoco inmediatamente después de terminar.

¡ADVERTENCIA!

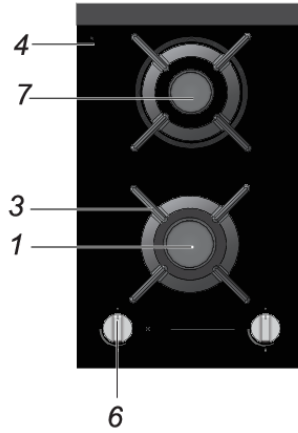
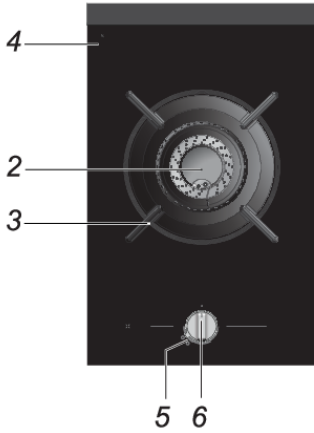
En caso de funcionamiento prolongado del aparato, una ventilación adicional puede ser necesaria por ej. abrir las ventanas o ventilación más efectiva por medio de dispositivos mecánicos donde esto es posible.

ADVERTENCIA: Durante el funcionamiento de una cocina de gas se producen calor, humedad y productos de combustión en la pieza en la que el aparato está instalado. Asegúrese de que la cocina esté bien ventilada, sobre todo cuando el aparato está funcionando: mantenga los orificios de ventilación naturales abiertos o instale un dispositivo de ventilación mecánica (campana extractora mecánica).

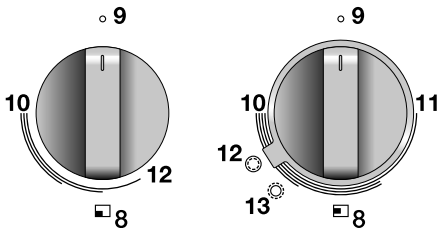
- Los componentes de los fogones están calientes mientras los está utilizando y justo después. No los toque y evite que entren en contacto con materiales que no sean resistentes al calor.
- No introduzca nunca los fogones en agua fría cuando estén calientes. De hacerlo, se podrían ocasionar daños en el esmalte.
- La distancia entre las cacerolas y los mandos o cualquier otra superficie no resistente al calor debe ser siempre mayor de una centímetros. Si la distancia fuese menor, los mandos u otras superficies podrían perder color o deformarse debido a las altas temperaturas.
- Utilice siempre la parrilla para cacerolas así como utensilios de cocina apropiados.
- Ponga siempre las cacerolas sobre la parrilla para cacerolas. Colocar las cacerolas directamente sobre la tapa del fogón puede desencadenar situaciones de peligro.

Seguridad

- Las bandejas de aluminio y el papel de plata no son utensilios apropiados para cocinar. Pueden quemarse dentro de los fogones y las parrillas para cacerolas.
- La cocina solo funciona correctamente si todas las piezas que componen los fogones se han montado con las guías. Asegúrese de que las parrillas para cacerolas están correctamente dispuestas y firmes con respecto a la bandeja de goteo. Solo así se podrán colocar las cacerolas de forma estable.
- No acerque los guantes o los paños a las llamas.
- No utilice planchas de cocción ni bandejas para horneado.
- Limpie periódicamente las piezas de los fogones a fin de asegurar que su funcionamiento sea seguro y correcto.
- Si se pierden las patas de goma de la parrilla para cacerolas, se pueden producir arañazos en la bandeja recogegotas y la combustión del fogón puede ser deficiente. En caso de pérdida de las patas de goma, póngase en contacto con el servicio técnico.



Mando de control



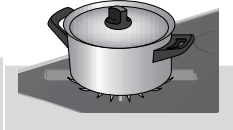
1. Fogón rápido
2. Fogón especial para woks
3. Parrilla para cacerolas
4. Tapa de vidrio
5. Anillo selector del fogón especial para woks
6. Mando de control
7. Fogón semirrápido
8. Indicador de zona
9. Posición 0
10. Posición alta
11. Posición baja
12. Ajuste de wok (fogón especial para woks)
13. Ajuste de asado (fogón especial para woks)

Cacerolas

Asegúrese siempre de que las llamas permanezcan debajo de la cacerola. Cuando las llamas sobresalen alrededor de la cacerola se malgasta mucha energía. Además, las asas pueden calentarse demasiado.



incorrecto

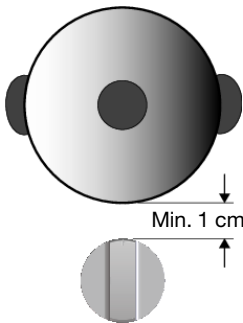


correcto

Recipientes de cocina adecuados

Utilice únicamente recipientes que tengan un diámetro adecuado. Los recipientes no deben sobresalir del borde del quemador. Nunca use recipientes pequeños sobre quemadores grandes. Las llamas no deben tocar los lados de los recipientes. Consulte la tabla.

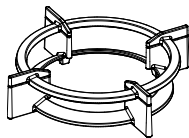
Fogón	Diámetro mínimo del fondo de la olla	Diámetro máximo del fondo del recipiente
Fogón especial para woks	18 cm	30 cm
Fogón rápido	16 cm	26 cm
Fogón semirrápido	14 cm	22 cm
Fogón de fuego lento	12 cm	22 cm



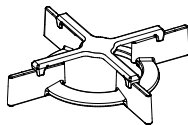
⚠ ¡ADVERTENCIA!

La distancia entre las cacerolas y los mandos o cualquier otra superficie no resistente al calor debe ser siempre mayor de una centímetros. Si la distancia fuese menor, los mandos u otras superficies podrían perder color o deformarse debido a las altas temperaturas.

Anillo para woks y rejilla para cacerolas pequeñas



Anillo para woks



Parrilla para cacerolas pequeñas

El anillo para woks, suministrado o disponible como accesorio, destinado al fogón especial para woks proporciona mayor estabilidad para los woks al tener una base redonda.

La rejilla para cacerolas pequeñas, suministrada o disponible como accesorio, permite utilizar cacerolas muy pequeñas.

¡PRECAUCIÓN!

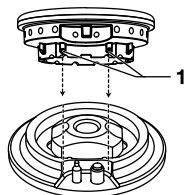
No utilice la rejilla para cacerolas pequeñas en el fogón especial para woks.

Utilice solo el anillo para wok sobre el soporte para wok en combinación con un wok (base redonda). El anillo para wok se puede decolorar si se usa en el ajuste de dorado.

Parrilla para cacerolas

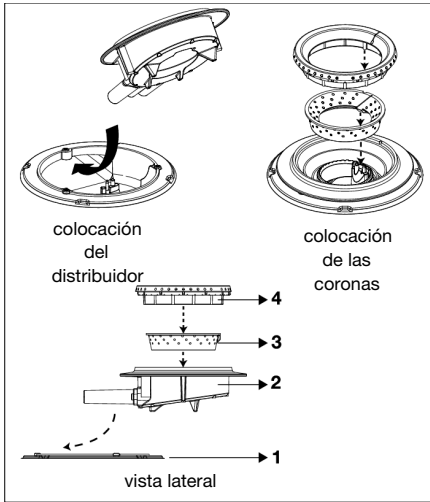
Coloque la parrilla para cacerolas en un movimiento vertical, sin arrastrarla por el cristal superior. Utilice las muescas de posicionamiento para colocar la parrilla para cacerolas sobre el cristal superior.

Fogón



Utilice las guías (1) para montar las piezas del fogón.

Posición del fogón para wok

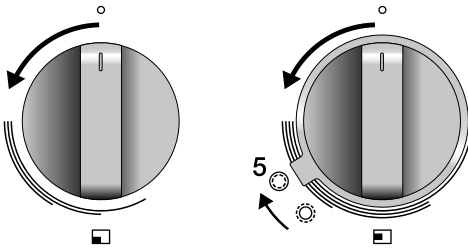


Coloque el fogón para wok de la manera correcta. Una colocación incorrecta de las piezas del fogón especial para woks puede dar lugar a un mal funcionamiento del fogón.

1. Coloque el distribuidor del fogón (2) en la carcasa del fogón (1).
2. Utilice las muescas de posicionamiento para colocar el anillo interior (3) en el distribuidor del fogón (2).
3. Utilice las muescas de posicionamiento para colocar el anillo exterior (4) en el distribuidor del fogón (2).

Encendido y ajuste

El fogón es completamente regulable entre las posiciones alta y baja.



1. Pulse el mando de control y gírelo en sentido contrario a las agujas del reloj. El fogón se encenderá.
2. Mantenga el mando de control pulsado a fondo al menos 3 segundos entre las posiciones alta y baja. Así se activa el dispositivo que se activa en caso de fallo de la llama.
3. Si lo desea, gire el anillo selector del fogón especial para woks al ajuste de asado (5). La corona interior (ajuste de wok) se apagará y la corona exterior (ajuste de asado) se encenderá.
4. El fogón especial para woks cambiará automáticamente al ajuste de wok si se gira el mando de control del fogón especial para woks a la posición 0.

¡NOTA!

Durante la cocción, puede cambiar del ajuste de wok al ajuste de asado y viceversa.

No es posible cambiar el anillo selector al ajuste de asado si el mando de control está en la posición de apagado (posición 0). Vuelva a girar siempre este mando completamente hasta la posición 0.

Mantenimiento

Limpieza diaria

Un mantenimiento periódico después del uso evita que la comida derramada se seque en exceso, creando manchas difíciles de quitar. Utilice para ello un detergente suave.

Limpie en primer lugar los mandos de control, fogones y parrillas para cacerolas y, a continuación, la bandeja de goteo o la placa de vidrio. Esto evita que la bandeja de goteo o la placa de vidrio se ensucien de nuevo después de limpiarlas.

¡NOTA!

- No meta las piezas de los fogones en el lavavajillas.
- El detergente para lavavajillas puede corroer las piezas de los fogones.

Manchas persistentes

Las manchas persistentes se eliminan mejor con un detergente líquido o un estropajo de plástico. No utilice nunca detergentes ni estropajos abrasivos, objetos punzantes ni productos de limpieza agresivos.

Manchas persistentes en la placa de vidrio

Limpie la placa de vidrio con un producto de limpieza específico para vitrocerámicas. Las manchas de agua o de cal se limpian mejor con vinagre.

¡NOTA!

- Nunca utilice productos abrasivos. Dejan arañazos donde se pueden acumular suciedad y restos de cal.
- No utilice nunca estropajos de acero, objetos punzantes o productos de limpieza agresivos.

Manchas persistentes en el acero inoxidable (bandejas de goteo)

Las manchas persistentes en el acero inoxidable se eliminan mejor con un producto de limpieza específico para acero inoxidable. Limpie siempre siguiendo la textura del acero para evitar raspar la lámina protectora; la garantía no cubre estos daños. La superficie de las bandejas de goteo de acero inoxidable puede decolorarse ligeramente con el paso del tiempo.

Piezas de metal del fogón para wok

Algunas piezas del fogón para wok están hechas de latón. Es normal que el color del latón cambie como resultado de las altas temperaturas usadas para cocinar con un wok.

¡CONSEJOS!

En el sitio web encontrará más instrucciones de mantenimiento y limpieza.

Información general

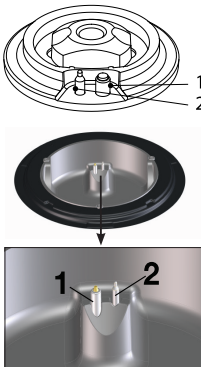
¡NOTA!

Si observa una grieta en el cristal superior (por pequeña que sea), apague la placa inmediatamente, desenchúfela y cierre el suministro de gas.

Luego, póngase en contacto con el servicio técnico.

Tabla de resolución de problemas

Si la cocina no funciona de forma adecuada, esto no significa siempre que esté defectuosa. En primer lugar, intente resolver el problema usted mismo comprobando los puntos que figuran a continuación o consulte el sitio para obtener más información.

Síntoma	Causa posible	Solución
Huele a gas cerca del electrodoméstico.	La conexión del electrodoméstico tiene una fuga.	Cierre la válvula de suministro de gas. Póngase en contacto con el instalador.
<p>El fogón no se enciende.</p> 	Conexión eléctrica incorrecta.	Póngase en contacto con el instalador.
	El fusible está defectuoso o está desconectado en la caja de fusibles.	Sustituya el fusible o conecte el fusible automático de nuevo en la caja de fusibles.
	La bujía (1) está sucia o húmeda.	Limpie y seque la bujía.
	Las piezas del fogón no están colocadas correctamente.	Utilice las muescas de posicionamiento para juntar las piezas del fogón.
	Las piezas del fogón están sucias o húmedas.	Limpie o seque las piezas del fogón. Asegúrese de que los agujeros de salida están abiertos.
	La válvula principal de suministro de gas está cerrada.	Abra la válvula principal del gas.
	Fallo en el suministro de gas.	Consulte a su proveedor de gas.
	La bombona o tanque de gas están vacíos.	Conecte una bombona nueva o rellene el tanque.
	Usa un tipo de gas incorrecto.	Asegúrese de que el gas que está utilizando es apropiado para el electrodoméstico. Póngase en contacto con el instalador si no lo fuera.

Fallos

Tabla continuada de la última página

Síntoma	Causa posible	Solución
El fogón no se enciende uniformemente.	Las piezas del fogón no están colocadas correctamente.	Utilice las muescas de posicionamiento para juntar las piezas del fogón.
	Las piezas del fogón están sucias o húmedas.	Limpié o seque las piezas del fogón. Asegúrese de que los agujeros de salida están abiertos.
	Usa un tipo de gas incorrecto.	Asegúrese de que el gas que está utilizando es apropiado para el electrodoméstico. Póngase en contacto con el instalador si no lo fuera.
El fogón se apaga una vez encendido.	No se ha mantenido pulsado a fondo el mando de control durante suficiente tiempo, al menos 3 segundos.	Mantenga el mando de control pulsado a fondo al menos 3 segundos entre las posiciones alta y baja. La primera vez puede llevar más tiempo debido al suministro de gas.
	El termopar (2) está sucio.	Limpié y seque el termopar.
La placa de vidrio de la vitrocerámica está rota		Cierre la llave principal del gas y desenchufe el electrodoméstico. Póngase en contacto con el instalador.
		Atención: No arroje una placa de vidrio de vitrocerámica rota en el contenedor de reciclaje de vidrio, deposítela en un punto limpio municipal.

Información respecto a la regulación (UE) 66/2014 Medidas respecto a EN60350-2/EN 30-2-1

Identificación del modelo		HG1355GB	HG1365GB
		HG8320BGBx	HG8313BGBx
Tipo de placa		Cocina de gas	Cocina de gas
Número de fogones		2	1
Eficiencia energética por fogón (EE _{por fogón}) en %	Fogón rápido	61,5	-
	Fogón semirrápido	62,1	-
	Fogón especial para woks	-	59,1
Eficiencia energética de la cocina de gas (EE _{de la cocina de gas}) en %		61,8	59,1

Fogón	G25.3 25 mbar G25 25 mbar	G20 20 mbar	G30 / G31 50 mbar	G30 / G31 28-30 / 37 mbar
	kW	kW	kW / g/h	kW / g/h
Fogón semirrápido	2,00	2,00	2,00 / 144	1,50 / 108
Fogón rápido	3,00	3,00	2,70 / 194	2,00 / 144
Ajuste de wok (fogón especial para woks)	3,00	3,00	3,15 / 227	2,40 / 137
Ajuste de asado (fogón especial para woks)	6,00	6,00	5,90 / 425	4,50 / 324

Seguridad

- Solo puede conectar este electrodoméstico un instalador autorizado.
- Antes de la instalación, asegúrese de que las condiciones locales de distribución eléctrica (tensión, frecuencia, naturaleza del gas y presión de gas) y los ajustes del electrodoméstico son compatibles.
- En la tarjeta de identificación del electrodoméstico encontrará la tensión, la potencia, el tipo de gas y el país para el que se ha diseñado el electrodoméstico.
- Las paredes y encimeras que rodean el electrodoméstico deben ser resistentes al calor, hasta al menos 105 °C.
- La encimera en la que se vaya a insertar la placa debe ser plana.

Conexión eléctrica

- El electrodoméstico tiene que estar conectado a tierra.
- La conexión eléctrica debe cumplir las normativas nacionales y locales.
- Se debe poder acceder a la toma de corriente y al enchufe en todo momento.
- Si un electrodoméstico fijo no está equipado con un cable de suministro y un enchufe, o con otros medios de desconexión de la red de suministro eléctrico que tengan una separación de contacto en todos los polos que proporcionen desconexión completa en condiciones de sobretensión de categoría III, deben incorporarse medios de desconexión en el cableado fijo de acuerdo con las reglas de cableado. Para cumplir con este requisito, utilice un interruptor omnipolar con una separación de contacto de al menos 3 mm en el cable de alimentación.
- El cable de conexión debe colgar libremente y no debe instalarse a través de un cajón.

Conexión de gas

- Conexión de gas 1/2" ISO 228 / ISO 7-1 / EN 10226-1 (1/2" ISO 228 / 1/2" ISO 228 solo FR).
- La conexión debe cumplir con las leyes nacionales y locales. Consulte la etiqueta del electrodoméstico para ver los datos técnicos del gas.
- Este electrodoméstico no está conectado a un dispositivo de evacuación de productos de combustión. Dicho dispositivo puede instalarse y conectarse de acuerdo con las normas actuales de instalación. Debe prestarse especial atención a los requisitos relevantes en materia de ventilación.
- Recomendamos conectar la cocina al suministro de gas a través de una tubería fija. También es posible conectarla mediante tubería de goma de seguridad que se haya diseñado específicamente para este fin.
- El tubo de detrás del horno debe ser totalmente de metal.
- No se debe doblar nunca la goma de seguridad. Esta tampoco debe entrar en contacto con los elementos de la cocina que estén en movimiento.
- La válvula de suministro de gas debe estar siempre situada en una ubicación de fácil acceso.

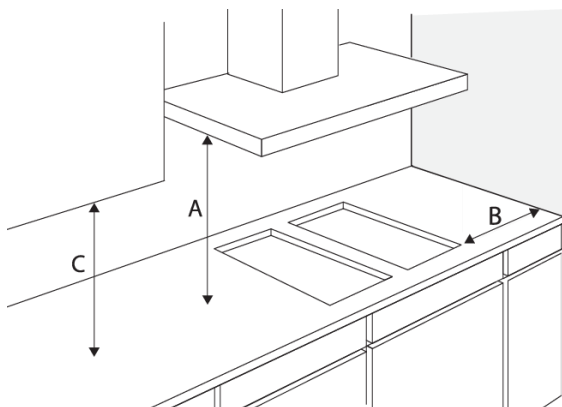
Servicio técnico

- Las piezas defectuosas solo se pueden sustituir por piezas originales. El fabricante solo puede garantizar que las piezas originales cumplen los requisitos de seguridad.
- Si el cable de alimentación está dañado, debe ser sustituido por el fabricante, su agente de servicio o personas cualificadas similares para evitar el peligro de choque eléctrico.

Instalación

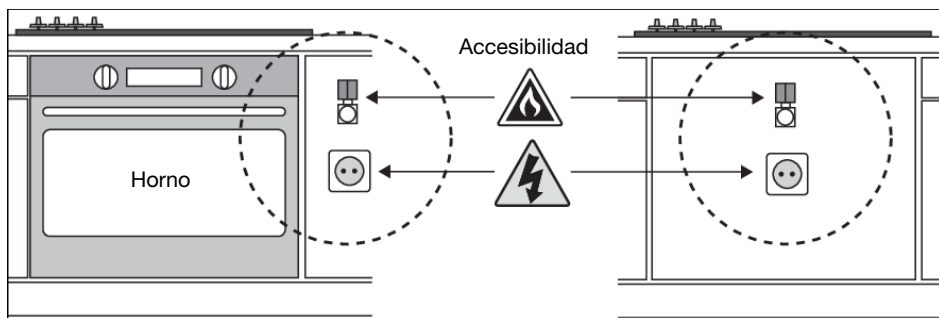
Preparación para la instalación

Espacio libre alrededor del electrodoméstico



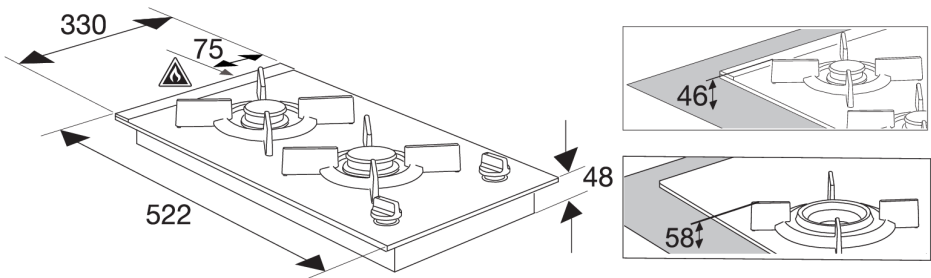
A (>mm)	B (>mm)	C (>mm)
650	120	450

Accesibilidad

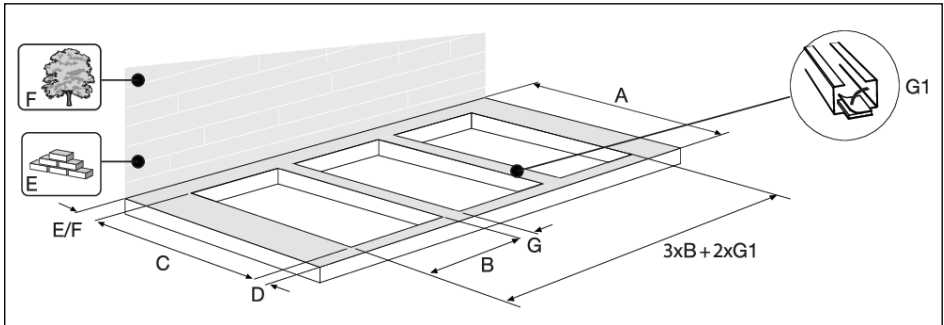


Instalación empotrada

Dimensiones del aparato

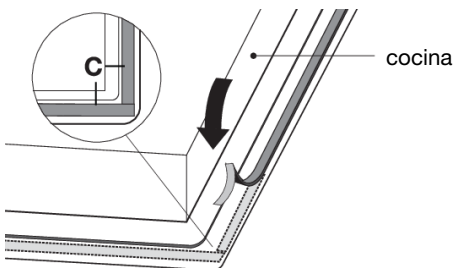


Corte en la encimera



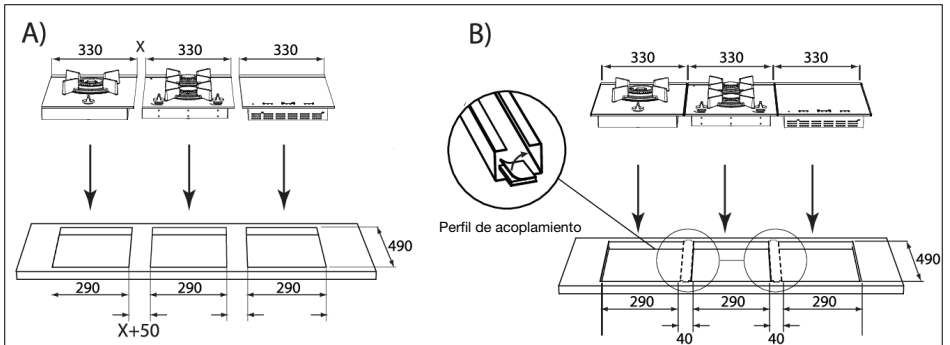
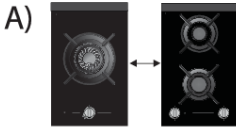
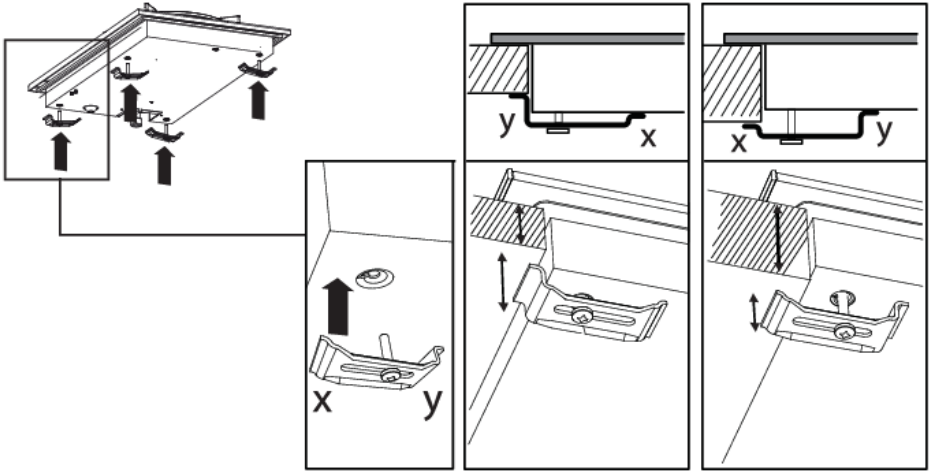
A (>mm)	B (mm)	C (mm)	D (>mm)	E (>mm)	F (>mm)	G (>mm)	G1 (mm)
600	290	490	60	30	50	60	40

Cinta adhesiva

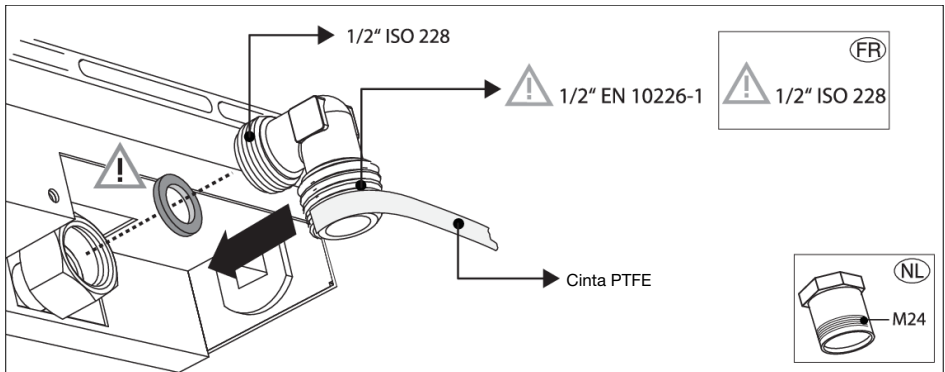
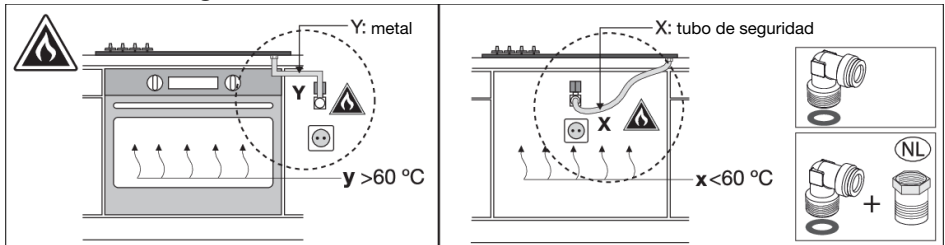


Instalación

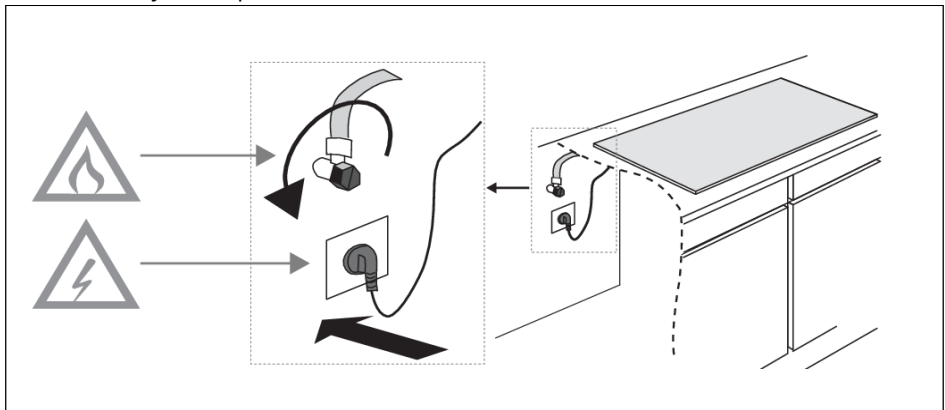
Instale el aparato en la encimera



Conexión de gas



Conexión y comprobación



¡ADVERTENCIA!

Compruebe si las conexiones son estancas al gas

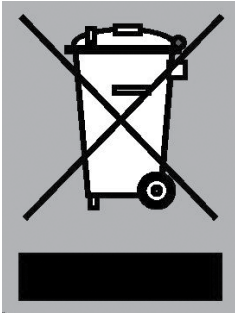
Eliminación del electrodoméstico y de su embalaje

En la fabricación de este electrodoméstico se han utilizado materiales sostenibles. Este electrodoméstico se debe desechar de forma responsable al final de su vida útil. Consulte con las autoridades de su localidad cómo hacerlo.

El embalaje del electrodoméstico es reciclable. Puede haberse utilizado:

- cartón;
- película de polietileno (PE);
- poliestireno sin CFC (espuma rígida de poliestireno).

Elimine estos materiales de forma responsable y según la legislación vigente.



El electrodoméstico lleva el símbolo de un cubo de basura tachado para recordarle la obligación de deshacerse de los electrodomésticos eléctricos por separado. Esto significa que el electrodoméstico no se puede incluir con los residuos domésticos habituales al final de su vida útil. Debe depositarse en un punto municipal de recogida selectiva o entregarse a un distribuidor que proporcione este servicio.

La recogida selectiva de electrodomésticos ayuda a evitar los posibles impactos negativos sobre el entorno y la salud humana debidos a una eliminación inadecuada. De este modo se garantiza que los materiales de los que está compuesto el electrodoméstico se pueden recuperar para obtener importantes ahorros en energía y materias primas.

¡NOTA!

Atención: No arroje una placa de vidrio de vitrocerámica rota en el contenedor de reciclaje de vidrio, deposítela en un punto limpio municipal.



Declaración de conformidad

En virtud del presente documento, declaramos que nuestros productos cumplen con las directivas, disposiciones y reglamentos europeos, así como con los requisitos recogidos en las normas de referencia.

La tarjeta de identificación del electrodoméstico se encuentra en la parte inferior del mismo.

Pegue la tarjeta de identificación del electrodoméstico aquí.

 **ASKO**
Inspired by Scandinavia

www.asko.com



861725-a9



Reservado el derecho a hacer modificaciones.