

LERAN®



Электрическая плита

со стеклокерамической поверхностью

Руководство по эксплуатации

Тип	Модель	Цвет
ЕСС	3607	АТ
ЕСС	3607	W

Производитель оставляет за собой право вносить изменения в конструкцию, комплектацию и характеристики изделия без предварительного уведомления. Только для домашнего использования.

Содержание

1. Важные рекомендации	4
2. Требования безопасности	4
3. Установка	6
4. Подключение	7
5. Устройство	9
6. Комплектность	9
7. Характеристики	10
7.1. Технические характеристики	10
7.2. Эксплуатационные характеристики	10
8. Панель управления	10
9. Электроконфорки поверхности	11
9.1. Описание режимов работы электроконфорок	11
9.2. Использование стеклокерамической поверхности	12
10. Духовой шкаф	13
10.1. Управление и установка температуры духового шкафа	13
10.2. Режимы работы духового шкафа и их символы	13
11. Рекомендации	14
11.1. По использованию электроконфорок поверхности	14
11.2. По использованию духового шкафа	15
11.2.1. При приготовлении пирогов	15
11.2.2. При приготовлении мяса и рыбы	16
12. Уход за плитой	17
13. Замена лампы	19
14. Если что-то не так	19
15. Транспортирование и хранение	20
16. Утилизация	20
Характеристики плиты со стеклокерамической поверхностью	21

1. Важные рекомендации

Наши плиты постоянно совершенствуются, улучшаются их характеристики, обновляется дизайн, поэтому приобретенная Вами плита может несколько отличаться от рисунков и обозначений, приведенных в данном Руководстве по эксплуатации.

- Внимательно прочтите данное руководство, содержащее важную информацию по установке, правильному использованию и обслуживанию плиты.
- Сохраните руководство, оно поможет разрешить возникшие вопросы.
- Неправильно подключенная плита не обеспечит надежную и безопасную работу и может привести к несчастному случаю, а также лишит Вас возможности гарантийного обслуживания.

2. Требования безопасности

- Данный прибор не предназначен для использования людьми (включая детей), у которых есть физические, нервные или психологические отклонения или недостаток опыта и знаний, за исключением случаев, когда за такими лицами осуществляется надзор или проводится их инструктирование относительно использования данного прибора лицом, отвечающим за их безопасность. Необходимо осуществлять надзор за детьми с целью недопущения их игр с прибором.
- Лица, пользующиеся плитами, обязаны знать правила безопасного обращения с электрическими приборами и внимательно изучить данное руководство.
- Плита предназначена для использования только в домашних условиях.
- Запрещается пользоваться плитой, если характеристики электрической сети не соответствуют характеристикам, указанным на фирменной табличке, расположенной на задней стороне плиты.



Внимание!

Модели плит выполнены по I классу защиты от поражения электрическим током и должны подключаться к розетке с заземлением.



Во избежание возникновения пожара категорически запрещается:

- Пользоваться неисправной плитой.
- Устанавливать плиту в местах с повышенным риском пожарной опасности (вплотную к деревянным, покрытым обоями, горючим пластиком и т.п. поверхностям).
- Оставлять работающую плиту без присмотра.
- Использовать плиту для обогрева помещения.
- Сушить над плитой белье.
- Хранить вблизи плиты и в хозяйственном отсеке легковоспламеняющиеся предметы (горючие вещества, аэрозоли, бумагу, тряпки и т.п.).
- Допускать детей к работающей плите.

Внимание!

- Если поверхность стеклокерамической поверхности треснула, - отключите прибор для предотвращения поражения электрическим током. Немедленно обращайтесь в ремонтную службу. Замену плиты должны производить работники сервисной службы.
- Доступные части могут сильно нагреваться при использовании. Не допускайте близко детей.
- Если Ваша плита имеет стеклянную крышку, запрещается включать электроконфорки при закрытой крышке, опускать крышку при еще не остывших электроконфорках и ставить на крышку посуду.

- Перед мытьем или проведением других операций по обслуживанию плиту необходимо отключить от электросети.
- Периодически (не реже одного раза в полгода) проверяйте состояние шнура питания. При повреждении шнура питания во избежание опасности его должен заменить изготовитель или его агент, или аналогичное квалифицированное лицо.
- В случае возникновения пожара отключить плиту от электрической сети, вызвать пожарную службу по телефону 01 и принять меры по тушению огня.
- Если рядом с плитой находятся бытовые электроприборы, подключенные к сети (электрозажигалки, тостеры, кофемолки и т.п.), следите, чтобы их провод не был зажат горячей дверцей плиты.
- Категорически запрещается тушить электроизделия, находящиеся под напряжением, водой.

Помните!

Наиболее распространенными несчастными случаями, связанными с плитой, являются ожоги. Обычно они происходят:

- при касании горячих частей плиты;
- при расплескивании кипящих жидкостей;
- в ситуации, когда опрокидывается посуда, стоящая на передних конфорках.

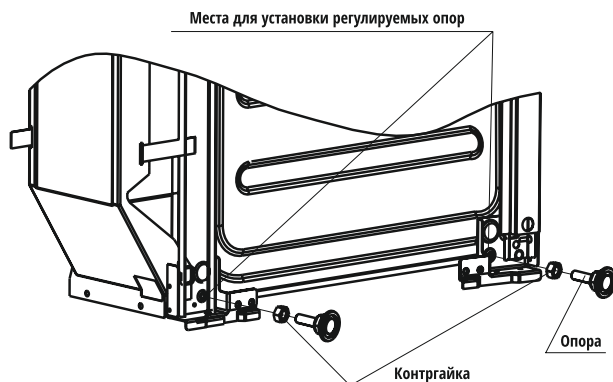
- Будьте аккуратны и особенно внимательно следите за своими малышами, а лучше не пускайте их на кухню, пока плита работает или остывает.
- Во время работы нагревательных элементов поверхности поверхности и духового шкафа, а также стекло дверцы и некоторые части лицевой панели сильно разогреваются и сохраняют тепло значительное время после выключения. Будьте осторожны, не прикасайтесь к ним и особо предупредите детей, - возможны ожоги.
- Особую осторожность проявляйте при приготовлении блюд с большим количеством жира или масла, они легко воспламеняются. Знайте! Нельзя тушить всплывшее масло или жир водой, посуду с огнем нужно плотно накрыть крышкой.
- При использовании прибор сильно нагревается. Опасайтесь прикосновения к нагревательным элементам внутри духового шкафа

3. Установка

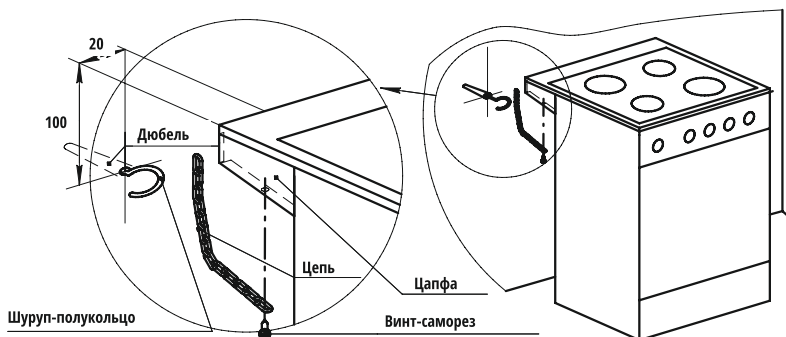
- По степени защиты от пожара плита относится к приборам типа «Х», предназначенным для установки на полу.
- Плита должна эксплуатироваться в сухом месте с относительной влажностью не более 80%.
- Плита должна отстоять от мебели с левой и правой сторон не менее 20 мм.
- Плиту не следует устанавливать на подставку.
- Распакованную плиту запрещается переносить за ручку дверцы духового шкафа.
- Рекомендуется при перемещении плиты поддерживать ее за верхнюю часть духового шкафа, при приоткрытой дверце духового шкафа.
- Перед эксплуатацией установите плиту горизонтально. Если ваша плита оснащена регулируемыми опорами, необходимо:
 1. Положить плиту на пол, на одну из боковых сторон.
 2. Ввернуть опоры в места для установки опор, предварительно выставив их на нужную высоту.
 3. Поднять плиту с пола, установить ее на опоры и поставить на постоянное место, где она будет эксплуатироваться.
 4. Заворачивая или выворачивая опоры, окончательно подрегулировать высоту плиты по отношению к поверхности столешницы кухонной мебели и обеспечить устойчивость плиты (качание плиты не допускается).

! Для устранения случайного проворачивания опор в процессе эксплуатации нужно **●** подтянуть контргайку на опоре.

Места для установки регулируемых опор (вид снизу):



- Для дополнительной безопасности и защиты от опрокидывания Ваша плита укомплектована шурупом-полукольцом, цепью длиной 0,15м, дюбелем S8x40 и винтом-саморезом. Порядок установки:
 1. Определить место установки плиты и установить плиту.
 2. Провести разметку положения отверстия под установку дюбеля, для чего от угла поверхности плиты провести линии на расстоянии 20 мм и 100 мм согласно рисунку и отметить точку их пересечения. Отодвинуть плиту.
 3. Просверлить отверстие в точке разметки под дюбель сверлом 08 мм глубиной 40-45 мм.
 4. Забить в отверстие дюбель и ввернуть в него шуруп-полукольцо до упора.
 5. Продеть через крайнее звено цепочки винт-саморез и отверткой завернуть его в отверстие цапфы плиты.
 6. Установить плиту на рабочее место и надеть звено цепочки на крюк шурупа-полукольцо, обеспечивая ее натяжение.



4. Подключение

- Плита должна быть подключена только персоналом специализированных организаций, имеющих право установки и обслуживания электрических плит.
- При подключении плиты необходимо убедиться, что характеристики электрической сети соответствуют характеристикам, указанным на фирменной табличке плиты.
- Необходимо проверить, могут ли предохранители или автоматические выключатели и провода выдержать ту нагрузку, которую они уже несут, и дополнительную от вновь устанавливаемой плиты.
- Электробезопасность плиты гарантирована только при наличии эффективного заземления, выполненного в соответствии с действующими стандартами по безопасности.

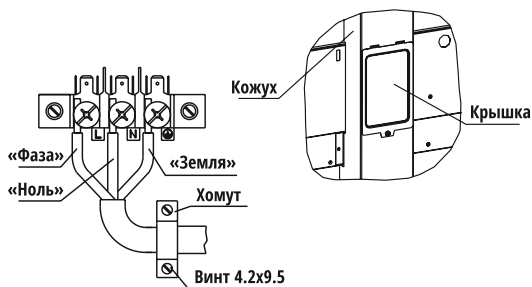
Помните!
Не рекомендуется использование переходников, двояных и более розеток, удлинителей.

Помните!
После установки плиты на место обязательно проверьте положение шнура питания. Он не должен располагаться рядом с нагревающимися частями плиты. Во время работы плиты задняя стенка духового шкафа сильно нагревается, поэтому располагайте шнур питания вне зоны нагрева.

Внимание!
После установки плиты Вы можете удалить со стекла дверцы духового шкафа декоративные и информационные наклейки. Для этого прогрейте пустой духовой шкаф в течение 30 минут и, зацепив уголок наклейки, удалите ее, оставшийся клеевой слой уберите с помощью уайт-спирита.

Подсоединение шнура питания

- Плита подключается к электросети однофазного переменного тока номинальным напряжением 220 В и частотой 50 Гц. Розетка должна находиться в легкодоступном месте. Плита, поставленная на рабочее место, не должна ее закрывать.
- Если плита поставляется без шнура питания, то необходимо подобрать для него провод и штепсельное соединение (вилка - розетка). Провод должен быть типа H05 RR-F3G 2.5 мм² или H05 VV - F3G 2.5 мм² по международной классификации, длиной не менее 1,5 м. Штепсельное соединение должно быть рассчитано на ток не менее 32 А.
- Подсоединение к шестиполусной сетевой колодке плиты, расположенной на заднем листе, производится согласно схемы: Коричневый провод - L (фаза); синий провод - N (ноль); желто-зеленый провод - E (земля).
- Подсоединение к трехполусной сетевой кожухе, производить согласно схемы:



Кабель должен быть надежно закреплен хомутом внутри сетевой колодки, под хомут устанавливается резиновая втулка.

Кабель должен свободно размещаться между плитой и стеной и проложен в стороне от вентиляционного отверстия духового шкафа. Подключение должно соответствовать нормам электрической безопасности.

5. Устройство



6. Комплектность

№	Наименование составных частей	Кол-во
1	Плита электрическая	1
2	Решётка духового шкафа	1
3	Руководство по эксплуатации	1
4	Гарантийные обязательства	1
5	Упаковка	1
6	Упор технологический	2
7	Комплект регулируемых опор: опора контргайка	4 4
8	Поддон для жаренья	1
9	Хомут	1
10	Винт 4.2x9.5	2
11	Розетка	1
12	Цепь короткозвенная	1
13	Винт 4.2x16	1
14	Дюбель S8x40	1
15	Шуруп-полукольцо	1

7. Характеристики

7.1. Технические характеристики

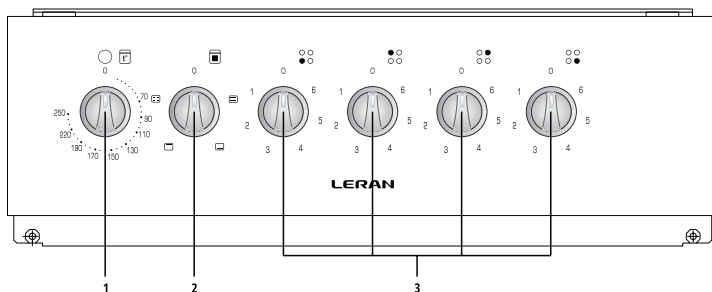
Климатическое исполнение УХЛ4 по ГОСТ15150-69 и ГОСТ15543.1-89.

Число конфорок поверхности, шт	4
Объем духового шкафа, л	50
Напряжение электросети, В	220
Класс защиты	I
Класс энергоэффективности	A
Габариты (ширина x глубина x высота), см	50x56x85
Масса, не более, кг	40
Установленная мощность плиты, Вт	7800
Единовременная потребляемая мощность плиты, Вт	6100

7.2. Эксплуатационные характеристики

Суммарный вес продуктов, располагаемых на решётке духового шкафа, не более, кг	3
Вес продуктов с посудой, устанавливаемых на одну электроконфорку, не более, кг	10

8. Панель управления



1. Рукоятка управления переключателя режимов работы духового шкафа.
2. Рукоятка управления терморегулятора.
3. Переключатель мощности электроконфорок.

9. Электроконфорки поверхности

На рабочей поверхности плиты установлены электроконфорки, температура нагрева которых регулируется переключателями мощности, расположенными на панели управления.



Внимание!

Плиты могут быть оснащены устройством блокировки, автоматически отключающим переднюю мощную конфорку при включении духового шкафа.

9.1. Описание режимов работы электроконфорок

Ручка управления обозначением положений	Положение ручки	Режим работы электроконфорки	Рекомендации по тепловой обработке
	0	Выключено	---
	1-2	Поддержание температуры	Готовые блюда
	2-3	Нагрев в медленном режиме и подогрев	Овощное рагу, каши, желе
	4	Нагрев в среднем режиме, кипячение в слабом режиме	Макаронные изделия, вареный картофель, супы, варенье
	5	Нагрев в интенсивном режиме	Эскалопы, рубленые котлеты, супы, жареный картофель
	6	Нагрев в мощном режиме. Доводка жидкостей до кипения	Бараньи котлеты, жареное мясо, яичница, лангет, кипячение молока

- Для включения электроконфорок необходимо ручку переключателя установить в положение, соответствующее требуемому режиму, вращая ее в любую сторону. При этом загорается красная сигнальная лампочка.
- Выключение электроконфорок производится установкой ручек переключателей в положение «0».
- Для придания покрытию электроконфорки рабочих свойств при первом включении конфорку прогрейте в течение 5 минут без посуды на максимальной мощности и охладите до комнатной температуры.

- Приготовление пищи рекомендуется начинать сразу на максимальной мощности с положения «6».
- После закипания, или немного раньше, необходимо переключить электроконфорки на минимальную мощность в положение «1-2» или среднюю мощность в положение «3-4».
- За 5-10 минут до конца приготовления пищи переключатель установить в положение «0». Тепла разогретой электроконфорки хватит для окончательного приготовления пищи, а Вы при этом значительно сэкономите электроэнергию.



Внимание!

● Не допускайте резкого охлаждения горячей электроконфорки. От пролитой на нее холодной жидкости она может потрескаться и выйти из строя.



Примечание!

● Потемнение ободков электроконфорок поверхности не является производственным дефектом и не влияет на работу плиты.

9.2. Использование стеклокерамической поверхности

- Поверхность представляет собой стеклокерамическую пластину, с внутренней стороны которой расположены нагревательные элементы различной мощности.
- Уникальным свойством стеклокерамики является хорошая теплопроводность в зонах нагрева и малое рассеивание тепла по сторонам.
- Большая термостойкость стеклокерамики позволяет сразу переставлять приготовленное горячее блюдо на холодное место на поверхности.



Внимание!

● Запрещается разогревать пищу в алюминиевой фольге или тарелочках из фольги.

● При контакте с горячей поверхностью поверхности фольга плавится и прикипает к поверхности.

- Не допускайте, чтобы зона нагрева работала без посуды, так как при этом температура нагрева резко возрастает, что может привести к выходу из строя нагревательных элементов.
- Внимание! Во избежание перегрева и разрушения стеклокерамической поверхности используйте посуду с ровным дном и размером соответствующим диаметру зоны нагрева. Запрещается использовать посуду с изогнутым дном и диаметром посуды меньше диаметра зоны нагрева. Запрещается устанавливать посуду со смещением относительно зоны нагрева (рис.11).
- На поверхности имеется световая индикация (индикатор остаточного тепла конфорки), указывающая зону, которая работает либо остывает. Не прикасайтесь к зоне нагрева электроконфорки до полного остывания и не ставьте на нее предметы, которые могут расплавиться или повредиться.



Помните!

● Зона нагрева после отключения остается горячей в течение получаса.

- Стеклокерамика - это очень прочный материал, но повреждается при попадании на него расплавленного сахара, варенья, которые необходимо срочно убрать с поверхности специальным металлическим скребком.
- При повреждении поверхности (трещины или сколы) поверхность необходимо заменить.
- Не используйте поверхность в качестве разделочной доски.
- Перед первым включением поверхность нужно помыть мыльным раствором и протереть насухо. В начале работы может чувствоваться легкий запах уплотнительной резины, который быстро проходит.

10. Духовой шкаф

10.1. Управление и установка температуры духового шкафа

- Управление духовым шкафом осуществляется переключателем режимов, который включает и выключает ТЭНы духового шкафа.
- Установка рабочей температуры в духовом шкафу обеспечивается применением терморегулятора, который задает необходимую температуру. Значения температур указаны на панели управления. Указанные на панели управления температуры являются ориентировочными и могут колебаться в пределах $\pm 15^{\circ}\text{C}$.

10.2. Режимы работы духового шкафа и их символы

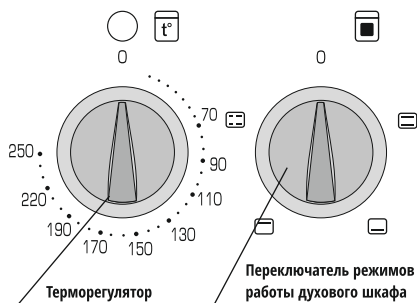
Условное обозначение режимов	Режимы	Рекомендации по тепловой обработке
	Режим нижнего ТЭНа	Выпечка, покрытая фруктами, сыром; разогревание готовых блюд
	Предварительный нагрев	Размораживание, подрумянивание
	Обычный режим	Традиционная жарка, выпечка
	«Мягкий» экономичный режим	Размораживание продуктов, сушка грибов и ягод

Духовой шкаф включается в работу в следующей последовательности:

- Ручкой переключателя режимов установить нужный Вам режим работы духового шкафа, повернув ручку в любую сторону и установив ее на нужный значок. При этом над ручкой загорается красная сигнальная лампочка, что означает готовность духового шкафа к работе, но нагреватели при этом не включаются.
- Для включения нагревательных элементов нужно повернуть по часовой стрелке

ручку терморегулятора и установить выбранный температурный интервал.

- При достижении заданной температуры терморегулятор отключит нагревательные элементы. Такой режим будет сохраняться до тех пор, пока температура в духовом шкафу не снизится до заданного предела. После этого терморегулятор автоматически включит нагревательные элементы и вновь нагреет духовой шкаф до заданной температуры.
- Для выключения духового шкафа необходимо ручку терморегулятора установить в положение «0», вращая её против часовой стрелки. Ручку выбора режима работы также необходимо установить в положение «0», вращая её в любую сторону.
- При использовании «мягкого» экономичного режима уменьшается освещённость духового шкафа.



11. Рекомендации

11.1. По использованию электроконфорок поверхности



Размеры посуды должны совпадать с диаметром электроконфорок для сокращения потерь тепла.

Пользуйтесь посудой с ровным дном — это значительно экономит электроэнергию.

Пользуйтесь посудой с крышками — это значительно сократит время приготовления.

Доведя жидкость до кипения, установите такой минимальный режим, при котором не придется снимать или сдвигать крышку. Рекомендуем использовать посуду с более толстым дном.

Запрещено:



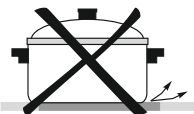
Вогнутое
дно



Выпуклое
дно

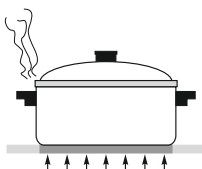


Диаметр посуды меньше
диаметра зоны нагрева



Установка посуды
со смещением относительно
зоны нагрева

Разрешено:



11.2. По использованию духового шкафа

Перед первым использованием необходимо:

- 1) духовой шкаф и весь комплект принадлежностей вымыть теплым мыльным раствором, затем протереть начисто и просушить;
- 2) прогреть пустой духовой шкаф в течение 30 мин. при установке работы нагревателей на полную мощность для удаления консервационных материалов и для испарения из нагревательных элементов влаги, возможно скопившейся при хранении и транспортировке изделия. При этом в помещении может появиться запах от их выгорания. Откройте форточку и проветрите помещение.

- Во время приготовления следите, чтобы противень был установлен в середине решётки, не упирался в заднюю или боковую стенки. Уберите из духового шкафа все лишние предметы (сковородки, кастрюли, формы для выпечки и т.п.). Несоблюдение этих правил может привести к нарушению циркуляции тепловых потоков и испортит выпечку.
- Если в рецепте нет особых указаний, то до установки приготавливаемого блюда в духовой шкаф необходимо прогреть его в течение 10 минут при температуре выпечки.
- Обычно для выпечки в духовом шкафу используется температура в пределах (170...220)°С.
- Старайтесь лишний раз не открывать дверцу духового шкафа во время выпечки, особенно, если пирог должен подняться. Наблюдайте за приготовлением через смотровое окно, включив подсветку духового шкафа.

11.2.1. При приготовлении пирогов

- Перед выпечкой не забудьте прогреть духовой шкаф. Консистенция теста должна быть плотной, чтобы время выпечки не затягивалось на испарение лишней влаги.
- Перед выпечкой тесту необходимо дать выстояться на противне в теплом месте в течение 30 минут.
- Перед установкой пирога в духовой шкаф верх пирога можно смазать взбитым яичным желтком для образования румяной корочки.
- Плоский пирог из дрожжевого теста без начинки весом около 700 граммов следует выпекать на противне, установленном на третью полку снизу. Если пирог будет выпекаться в специальной высокой форме (вес приблизительно 300-400 граммов), решётку необходимо установить на вторую полку снизу. Температура выпечки (180...200)°С. Время выпечки (25...30) минут.
- Пирог из дрожжевого теста с начинкой следует установить на третью полку снизу и выпекать при температуре (200...220)°С в течение (30...50) минут.
- Изделия из песочного теста рекомендуется выпекать на третьей полке снизу при температуре (200...220)°С в течение (30...50) минут.

Общие правила:

- **Если выпечка подгорает снизу.**

Установите выпечку на один уровень выше и уменьшите температуру выпечки.

- **Если выпечка подгорает сверху.**

Установите выпечку на один уровень ниже и уменьшите температуру выпечки.

- **Если выпечка «осела».**

В тесте было много влаги и выбрана высокая температура выпечки.

- **Выпечка не пропекается внутри.**

В следующий раз при замешивании теста добавляйте меньше жидкости, выпекайте при более низкой температуре и увеличьте время выпечки.

- **Как проверить готовность выпечки?**

Приблизительно за 10 минут до окончания выпекания проткните выпечку в самом толстом месте деревянной шпилькой. Если на ней не остается следов теста - выпечка готова. Чтобы использовать остаточное тепло духового шкафа, выключите его и оставьте выпечку доходить еще минут 5.

- **Если выпечка не отделяется от противня.**

Выпечку легче будет извлечь, если горячий противень поставить на мокрое холодное полотенце. При следующей выпечке обильней смажьте противень маслом и посыпьте панировочными сухарями или подобными продуктами.

11.2.2. При приготовлении мяса и рыбы

- Универсальное правило приготовления мяса: чем больше кусок, тем ниже температура приготовления и дольше время приготовления.
- Запекать мясо можно в жаростойкой посуде с низкими краями или на противне.
- Для приготовления мяса с кровью начинайте готовить при высокой (200...220) °С температуре и постепенно ее снижайте.
- Если при протыкании куска мяса вилкой не вытекает красный сок - мясо готово.
- Для равномерного подрумянивания следует поливать мясо топленным жиром.
- Мясо птицы или рыба обычно готовятся при температуре (150...170) °С.
- Крупную рыбу от начала до конца готовят при умеренной температуре. Рыбу средних размеров начинают готовить при высокой температуре и постепенно температуру уменьшают.
- Мелкую рыбу от начала до конца следует готовить при высокой температуре.
- Степень готовности рыбы проверяют осторожно, приподняв край брюшка - оно должно быть белым и непрозрачным. Это правило относится ко всем видам рыб с белым мясом (кроме лосося, форели и им подобным).

Из опыта наших покупателей

- Оттопыренные крылышки, ножки и отвислая шейка птицы перегреваются и обгорают. Поэтому их рекомендуется прижать к тушке и обвязать толстой ниткой. Для закрепления можно использовать большую иглу с «суровой» ниткой.
- Снизу необходимо установить поддон для сбора жира.



Вам на заметку! Все приведённые рекомендации могут быть дополнены Вашим собственным опытом исходя из конкретной ситуации.

12. Уход за плитой



Помните!

Перед тем как мыть, обязательно отключите плиту от электросети.

Общие правила:

- Содержите плиту в чистоте. Это сделает пищу аппетитней, процесс приготовления доставит Вам удовольствие, а плита прослужит дольше.
- Паровую чистку не использовать.

Нельзя использовать для чистки:

- Абразивные материалы (твердые мелкозернистые вещества).
- Чистящие средства, содержащие песок, соду, кислоты и другие агрессивные компоненты, которые могут необратимо повредить поверхности плиты.
- Жесткие губки, металлические мочалки или нож для удаления загрязнений и другие грубые предметы.

Рекомендуем использовать для чистки:

- Мягкую ткань, мягкие салфетки из микрофибры.
- Специальные моющие средства, в составе которых нет вышеперечисленных веществ, жидкие моющие средства для посуды.
- Чтобы почистить или помыть стеклокерамический поверхность плиты, необходимо использовать жидкие моющие средства для мытья стеклокерамики.

Полезные советы:

- Стойкие и старые затвердевшие загрязнения следует предварительно размочить, после чего протереть сухой салфеткой.
- Жир можно отмыть при помощи теплой воды¹ с небольшим количеством специального средства.
- После пользования духовым шкафом его необходимо вымыть теплой водой с моющим средством, протереть начисто и просушить. Можно применять специальное аэрозольное средство для удаления жира.
- Значительно легче мыть духовой шкаф, пока он еще теплый. Прикипевшие загрязнения нужно размочить мокрой тряпкой и удалить при помощи чистящего средства.

Правила ухода за деталями с эмалевым покрытием и окрашенными деталями:

- Поверхность плиты, панель управления и внутренняя поверхность духового шкафа покрыты силикатным эмалевым покрытием. Остальные видовые детали покрыты краской.
- Перед применением чистящих средств следует проверить стойкость покрытия в скрытом месте на небольшом участке.
- При чистке деталей покрытых эмалевым покрытием старайтесь следить за тем, чтобы средство не предназначенное для окрашенных поверхностей не попадало на детали покрытые краской.

- Окрашенные поверхности являются менее стойкими к чистящим средствам, чем эмалевое покрытие, поэтому для мытья окрашенных поверхностей не применяйте моющие и чистящие вещества содержащие в своем составе растворители, абразивные материалы и щелочи >5%, во избежание повреждения покрытия с необратимыми последствиями. По окончании вымойте поверхность чистой водой и протрите насухо мягкой тканью или специальной салфеткой.

Для облегчения чистки Вы можете снять дверцу духового шкафа.

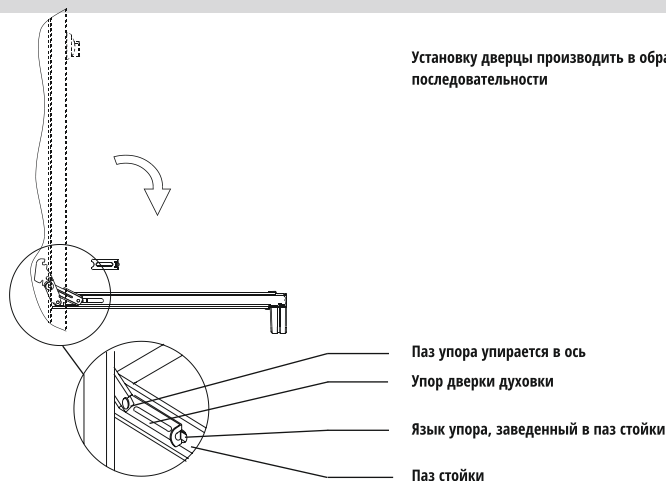
Для этого нужно:

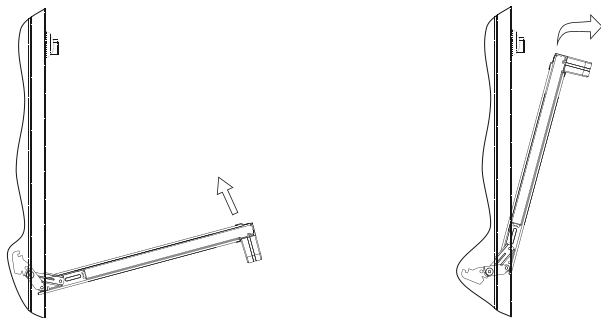
1. Откинуть дверцу в горизонтальное положение. Ввести в пазы, предусмотренные слева и справа в стойках дверцы, два технологических упора;
2. Прикрыть дверцу до упора, не прикладывая усилия, пока упоры не зафиксируют шарниры;
3. Взять дверцу за боковые стороны и потянуть на себя и вверх, чтобы освободить нижние оси шарниров;
4. Опустить дверцу, чтобы освободить зацепы шарниров из пазов в стойках плиты;
5. Снять дверцу.

Предупреждение!

- ! При проведении работ со снятой дверцей ни в коем случае нельзя снимать упоры дверцы, т.к. это вызовет резкий рывок цапф шарниров, что может нанести травму. Когда мое-те духовой шкаф, будьте аккуратны — не повредите резиновое уплотнение.

- ! Не использовать жесткие абразивные очистители или жесткие металлические скребки для чистки стекла дверцы духового шкафа, так как они могут поцарапать поверхность, которая в результате может разбиться на осколки.





Для проведения работ по очистке стекол дверцы духовки или духового шкафа Вы можете разобрать дверцу.

Для разборки дверцы духового шкафа необходимо:

1. Положить дверцу на ткань горизонтально внутренним стеклом вверх.
2. Отвернуть 4 винта крепления металлических профилей дверцы, поддерживая ручку от падения.
3. Разобрать дверцу и провести необходимые работы.
4. Сборку дверцы провести в обратной последовательности.

13. Замена лампы



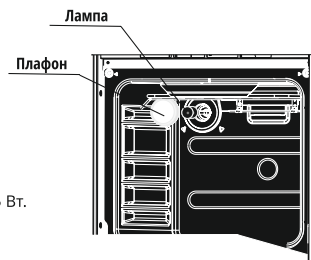
Внимание!

Убедитесь, что плита выключена, прежде чем проводить замену лампы, чтобы избежать опасности поражения электрическим током.

Для замены лампы необходимо:

1. Открутить защитный стеклянный плафон.
2. Вывинтить сгоревшую лампу.
3. Вкрутить новую лампу*.
4. Закрутить защитный плафон обратно.

*Лампа специального назначения (SPECIAL OVEN) для духовых шкафов, грушевидная, цоколь E14, температурная стойкость 300°C, мощность - 15 Вт.



14. Если что-то не так

Что происходит	Причина	Как устранить
1. Не работает все электрооборудование	1) Плита не подключена к сети 2) Обрыв шнура	1) *подключить плиту 2) *заменить шнур питания
2. Не горит лампа подсветки духового шкафа	1) Перегорела лампа 2) Повреждена проводка	1) заменить лампу 2) *заменить проводку

*Работы выполняются сервисной службой

15. Транспортирование и хранение

- Транспортировать и хранить плиты необходимо в заводской упаковке, в вертикальном положении, не более, чем в три яруса по высоте.
- Транспорт и хранилища должны обеспечивать защиту плит от атмосферных осадков и механических повреждений.
- Плита должна храниться в помещениях с естественной вентиляцией при температуре воздуха от минус 50 °С до плюс 40 °С, относительной влажности не более 75%, при отсутствии в воздухе кислотных и других паров, вредно действующих на материалы плиты.
- Распакованную плиту запрещается переносить за ручку дверцы духового шкафа.
- Рекомендуется при перемещении плиты поддерживать ее за верхнюю часть при приоткрытой дверце духового шкафа.

16. Утилизация

- Если Вы хотите заменить старую плиту, ее необходимо сдать в специализированную организацию.
- В случае, если плита будет отправлена на свалку, помните, что, попав в детские руки, она может быть причиной несчастного случая.
- Позаботьтесь о том, чтобы сделать ее максимально безопасной. Обрежьте шнур питания.

Характеристики плиты со стеклокерамической поверхностью

Оснащение плит элементами комфортности соответствует ее модели. Конструкция плиты постоянно совершенствуется, поэтому изготовитель оставляет за собой право изменения конструкции без внесения изменений в данное руководство.

№	Элементы комфортности плиты	ECC 3607 AT ECC 3607 W
1	Конфорки пирокерамические, шт Ø 145 - N = 1,2 кВт Ø 180 - N = 1,7 кВт	2 2
2	Нагреватели духового шкафа ТЭН нижний - 1,2 кВт ТЭН верхний - 0,8 кВт ТЭН гриль - 1,5 кВт ТЭН кольцевой - 1,5 кВт	+ + - -
3	Термогерулятор	+
4	Переключатели режимов работы духового шкафа 3 - позиционный 5 - позиционный 6 - позиционный 8 - позиционный 10 - позиционный	- + - - -
5	Вертел электрический	-
6	Таймер Электромеханический Электронный	- -
7	Конвектор	-
8	Освещение духового шкафа	+
9	Заземление	+
10	Регулируемые опоры	+
11	Выдвижной ящик	+

Дополнительная информация

На прибор предоставляется 1 год гарантийного обслуживания.

Срок службы: 10 лет со дня покупки (при использовании в строгом соответствии с настоящей инструкцией по эксплуатации и применимыми техническими стандартами).

Бесплатный телефон сервисной службы: 8-800-333-5556

Если в Вашем городе отсутствует авторизованный сервисный центр, Вам следует обратиться в магазин, где Вы приобрели наш товар, и он организует ремонт или замену.

Страна происхождения – Россия

Произведено ЧАЙКОВСКИМ ФИЛИАЛОМ АО «ГАЗПРОМ БЫТОВЫЕ СИСТЕМЫ»

Адрес: 617762, Россия, Пермский край, г. Чайковский, ул. Советская, 45, а/я 402

По заказу ООО «Леран»

Адрес: Россия, 454008, г. Челябинск, ул. Автодорожная, дом 19-а, строение 4, офис 1

Настоящая информация является частью сопроводительной технической документации, прилагаемой к товару. Изготовитель постоянно работает над совершенствованием конструкции и технических характеристик выпускаемой продукции, в том числе над улучшением энергетической эффективности. По истечении срока службы прибора сервисный центр вправе отказать в поставке запчастей и ремонте техники. Дальнейшая эксплуатация не рекомендуется.

Товар необходимо передать специализированным компаниям, которые занимаются утилизацией данного вида продукции.



Правильная утилизация

Данный значок означает, что продукт не может быть утилизирован вместе с другими бытовыми отходами. С целью уменьшения ущерба окружающей среде и человеческому здоровью от неконтролируемой утилизации отходов отправляйте отслуживший прибор в специальные пункты сбора для дальнейшей переработки. Для утилизации бывшего в употреблении прибора обращайтесь к продавцу по месту приобретения данного прибора. Этот продукт может быть экологически безопасно переработан.

www.leran.pro