

HYUNDAI

РУКОВОДСТВО ПО ЭКСПЛУАТАЦИИ

КОФЕВАРКА
HEM-5300



Содержание

Общие меры безопасности	3
Специальные меры безопасности	4
Область применения	4
Схема устройства	5
Схема фронтальной панели	5
Подготовка к работе и эксплуатация.....	6
Эксплуатация	7
Порядок действий в случае обнаружения неисправностей	8
Очистка	8
Хранение	8
Транспортировка	9
Утилизация	9
Сведения об ограничениях в использовании устройства с учётом его предназначения для работы в жилых, коммерческих и производственных зонах ...	9
Условия монтажа.....	9

Общие меры безопасности

Внимание!

Перед использованием прибора внимательно ознакомьтесь с настоящей инструкцией по эксплуатации.

- Пожалуйста, сохраняйте настоящую инструкцию по эксплуатации, гарантийный талон, чек, упаковочную коробку и по возможности другие элементы упаковки прибора.
- Регулярно проверяйте прибор и его кабель для выявления повреждений. Не используйте прибор в случае обнаружения каких-либо повреждений.
- Перед использованием прибора убедитесь в соответствии рабочего напряжения прибора и напряжения электросети.
- Устройство должно быть подключено к розетке с заземлением.
- Не рекомендуется подключать устройство к электросети при помощи удлинителей, разветвителей и переходников.
- Подключайте прибор только к источнику переменного тока.
- Для дополнительной защиты рекомендуется установить устройство защитного отключения (УЗО). Для установки обратитесь к специалисту.
- Во избежание перегрузки электрической сети не рекомендуется включать одновременно несколько устройств с большим потреблением мощности.
- Не погружайте прибор в воду или другие жидкости, не мойте прибор в посудомоечной машине. Не прикасайтесь к прибору влажными руками. При намокании прибора сразу отключите его от сети.
- Не используйте прибор не по назначению.
- Не используйте прибор на открытом воздухе.
- Не используйте прибор в местах, где распыляются аэрозоли или используются легко воспламеняющиеся жидкости.
- Не допускается включение прибора после падения даже при отсутствии внешних повреждений, до того, как его осмотрит специалист. Обратитесь в специализированный сервис.
- Не накрывайте включенное в розетку устройство.
- Избегайте соприкосновения сетевого кабеля устройства с горячими поверхностями и острыми предметами.
- В случае повреждения кабеля использование устройства запрещено.
- Не прикасайтесь к включенному в сеть прибору влажными или мокрыми руками.
- В случае обнаружения неисправности немедленно отключите прибор от сети.
- Отключая прибор от сети, держитесь за вилку, не тяните за кабель.
- Не передвигайте работающий прибор.
- Не используйте прибор вблизи штор, занавесок и прочих легко воспламеняющихся предметов.
- Предохраняйте прибор и сетевой кабель от воздействия высоких температур, попадания прямых солнечных лучей, сырости и прочих негативных воздействий.
- Прибор не предназначен для использования детьми, а также лицами с ограниченными физическими, чувствительными и умственными возможностями, лицами без соответствующего опыта и знаний без предварительного обучения, инструктажа и наблюдения за работой лица ответственного за их безопасность.
- Не разрешайте детям использовать устройство и аксессуары в качестве игрушки.
- Не разрешайте детям играть с коробкой и прочими элементами упаковки во избежание травм или удушья.

- Не допускается использование устройства с принадлежностями, не входящими в комплект поставки.
- Рекомендуется хранить и использовать устройство в местах, недоступных для детей.
- При хранении устройства избегайте спутывания или заламывания сетевого кабеля.
- Никогда не оставляйте включенное в сеть (работающее) устройство без внимания.
- Не размещайте прибор вблизи или на газовых и электрических плитах, внутри духовых печей либо вблизи других источников тепла.
- Не используйте устройство рядом с водой или другими жидкостями.
- Во время работы прибор нагревается. Не дотрагивайтесь руками до металлических частей прибора, и отверстий выхода пара.
- Запрещены самостоятельный ремонт прибора или внесение изменений в его конструкцию. Ремонт прибора должен производиться исключительно специалистом сервисного центра.

Специальные меры безопасности

- Для заполнения используйте только холодную воду. Никогда не заполняйте кофеварку другими жидкостями.
- Не включайте прибор без воды, или если воды очень мало.
- Не заполняйте резервуар для воды более чем отметка MAX.
- Не допускается извлечение отсека с кофе в процессе работы устройства.
- Прибор должен использоваться только в вертикальном положении.
- Не используйте кофеварку без установленного отсека для кофе, а так же без подставленной чашки.
- Не оставляйте кофеварку в рабочем состоянии без внимания.

Внимание!

Не рекомендуется открывать крышку резервуара воды во время работы, можно обжечься паром, будьте аккуратны.

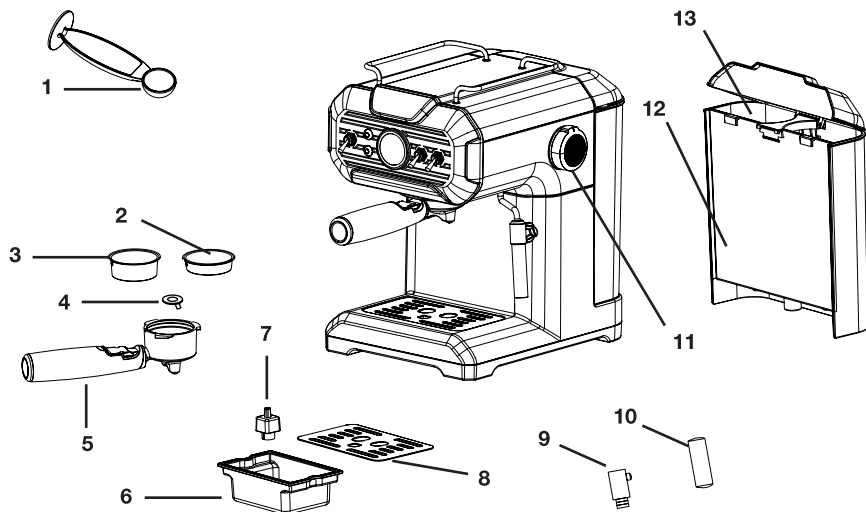
Область применения

Данный электроприбор представляет собой multifunctional устройство для приготовления пищи в бытовых условиях и может применяться в квартирах, загородных домах или в других подобных условиях непромышленной эксплуатации. Промышленное или любое другое нецелевое использование устройства будет считаться нарушением инструкции эксплуатации, в этом случае, производитель не несет ответственности за возможные последствия.

Назначение

Данное устройство предназначено исключительно для варки кофе из готового молотого кофе.

Устройство прибора

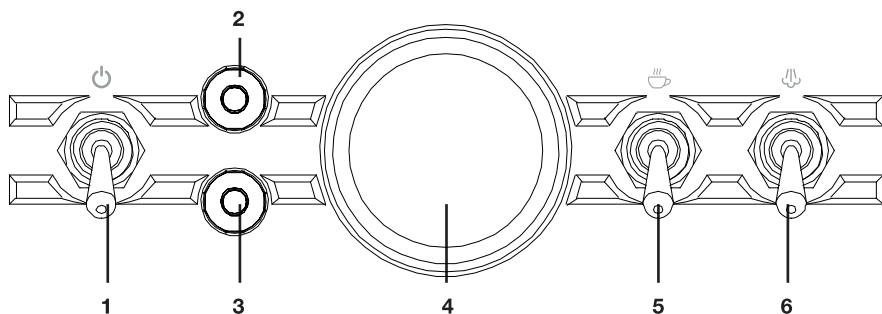


1 – Мерная ложка-темпер
 2 – Фильтр для 1 кружки
 3 – Фильтр для 2 кружек
 4 – Отвод фильтра
 5 – Ручка держателя
 фильтра

6 – Поддон для капель
 7 – Буёк
 8 – Съёмная решётка
 9 – Регулятор паровой трубки
 10 – Паровая трубка
 11 – Регулятор пара

12 – Резервуар для воды
 13 – Крышка резервуара для
 воды

Схема фронтальной панели



1 – Тумблер ВКЛ/ВЫКЛ
 2 – Индикатор температуры
 3 – Индикатор питания
 4 – Термометр
 5 – Тумблер приготовления кофе
 6 – Тумблер подачи пара

Технические характеристики

Мощность: 850Вт
Напряжение: 220-240 В, ~50-60 Гц
Резервуар для воды: 1,5 л
Объем поддона для капель: 0,55 л
Паровое давление: 20 Бар
Размер устройства: 25 x 29 x 33 см
Вес устройства: 4 кг
Шнур питания: 75 см
Основной материал: ABS-пластик
Цвет: кремовый/серебристый

Комплектация

Кофеварка
Держатель фильтров
2 сменных фильтра
Ложка-темпер
Инструкция по эксплуатации
Гарантийный талон

Подготовка к работе и эксплуатация

Подготовка к работе

- Извлеките кофеварку из упаковки, освободив её от транспортировочных элементов.
 - Убедитесь в том, что комплектация соответствует заявленной производителем и что все элементы и сам прибор не повреждены. При обнаружении повреждений свяжитесь с официальной службой технической поддержки.
1. Вытащите резервуар для воды, наполните его холодной водой до отметки MAX и установите обратно в кофеварку.

Примечание

Не наполняйте резервуар выше отметки MAX.

Не используйте кофеварку без резервуара или с пустым резервуаром.

2. Подключите кофеварку к источнику питания. Переведите тумблер питания в положение ВКЛ. При зажигании индикатора питания начнётся предварительный нагрев машины.
3. Установите один из двух фильтров в держатель. Поместите до упора держатель фильтра под варочный узел. Обратите внимание, что при первом использовании не нужно засыпать кофе в фильтр.
4. После включения индикатора температуры расположите пустую ёмкость под держателем фильтра и переведите тумблер приготовления кофе в необходимое положение, чтобы промыть фильтр и ёмкость. Через варочный узел пойдёт горячая вода. Верните тумблер в исходное положение, когда индикатор температуры начнёт мигать.

Эксплуатация

Приготовление кофе

1. Засыпьте молотый кофе в фильтр (1 чайная ложка с горкой (7 г) на 1 кружку). Плотно прижмите молотый кофе с помощью плоской стороны ложки-темпера и используйте щетку или ткань, чтобы очистить края фильтра.

Примечание

Если молотый кофе прижат слишком плотно, то кофе получится крепким и горьким, а крема — густой. Если же он прижат недостаточно плотно, кофе получится водянистым, а крема почти не образуется.

2. Вставьте до упора держатель фильтра под варочный узел. В зависимости от фильтра поставьте на съёмную решётку одну или две пустых чашки.
3. После включения индикатора температуры переведите тумблер приготовления кофе в нужное положение. Через фильтр с кофе начнёт проходить горячая вода.
4. После получения нужных объёма и цвета кофе верните тумблер приготовления кофе в исходное положение. Ваш кофе готов!

ВНИМАНИЕ

Длительность потока горячей воды не должна превышать 30 секунд.

Не оставляйте работающую кофеварку без присмотра!

5. Поверните против часовой стрелки и вытащите держатель фильтра. Тщательно промойте тёплой водой и высушите фильтр и держатель.

Вспенивание молока/Приготовление капучино

1. Переведите тумблер подачи пара в необходимое положение. Загоревшийся индикатор температуры означает готовность к использованию.
2. Наполните металлическую или керамическую ёмкость холодным молоком (100 мл). Рекомендуется использовать посуду из нержавеющей стали и пастеризованное/ультрапастеризованное молоко для получения пышной пены.
3. Переведите регулятор пара на отметку подачи пара. Выпустите немного пара для очистки трубки, затем поверните регулятор против часовой стрелки, чтобы остановить подачу.
4. Погрузите вспенивающую насадку паровой трубки в ёмкость на 5 мм. Снова переведите регулятор пара на отметку подачи пара.
5. После увеличения объёма молока в два раза опустите паровую трубку глубоко в ёмкость. Разогревайте молоко до требуемой температуры (например, 60°C).
6. Плавное поверните регулятор пара против часовой стрелки для прекращения подачи пара. Переведите тумблер подачи пара в исходное положение.

Примечание

Не нагревайте молоко дольше 60 секунд.

Сразу протирайте паровую трубку влажной губкой после прекращения подачи пара. Будьте аккуратны!

Переведите тумблер подачи пара в необходимое положение и переведите регулятор на отметку подачи пара, чтобы очистить вспенивающую насадку изнутри.

7. Налейте вспененное молоко в заранее приготовленный эспрессо. Капучино готов!

Примечание

Подождите, пока кофеварка остынет. Если хотите приготовить кофе сразу после вспенивания молока:

- a. Верните тумблер подачи пара в исходное положение для того, чтобы прекратить нагрев. Переведите тумблер приготовления кофе в нужное положение для подачи горячей воды.
- b. Когда индикатор температуры погаснет, верните тумблер приготовления кофе в исходное положение.
- c. Теперь кофеварка остыла, и можно готовить кофе.

Порядок действий в случае обнаружения неисправности

Проблема: Кофеварка шумит во время работы.

Решение: Проверьте наличие воды в резервуаре и правильно ли он установлен.
Проверьте, правильно ли установлен держатель фильтра.

Проблема: При приготовлении эспрессо отсутствует crema.

Решение: Кофе может быть старым и засохшим. Используйте свежемолотый кофе.
Кофе может быть недостаточно утрамбован в фильтре. Придавливайте кофе с большей силой.
Помол слишком крупный. Используйте более мелкий помол.

Проблема: Молоко плохо вспенивается.

Решение: Используйте свежее, холодное молоко (желательно пастеризованное или ультрапастеризованное).
Используйте холодную ёмкость из нержавеющей стали. Плавнo двигайте ёмкость вверх и вниз при вспенивании молока.
Регулярно прочищайте вспенивающую насадку паровой трубки.
Уменьшите объём вспениваемого молока.

Проблема: Эспрессо имеет горелый привкус.

Решение: Используйте другой сорт кофе.
Тщательно промойте кофеварку.

Проблема: Нет подачи пара.

Решение: Прочистите паровую трубку.

Очистка

1. Отсоедините кофеварку от источника питания и дайте ей полностью остыть перед чисткой.
2. Протрите сухой губкой корпус кофеварки. Опустошите и высушите резервуар для воды, поддон для капель и съёмную решётку.

Примечание

Не используйте для протирки бензин, спирты или другие растворители. Не погружайте кофеварку и её комплектующие в воду. Для чистки используйте мягкую сухую ткань.

Хранение

Хранить кофеварку нужно в закрытом, сухом и чистом помещении при температуре окружающего воздуха не выше 40°C, относительной влажности не выше 70% и отсутствии в окружающей среде пыли, кислотных и других паров, отрицательно влияющих на материалы электроприборов.

Транспортировка

Электроприборы транспортируют всеми видами транспорта в соответствии с правилами перевозки грузов, действующими на транспорте конкретного вида. При перевозке прибора используйте оригинальную заводскую упаковку, по возможности оберните в воздушно-пузырьковую противоударную плёнку. Транспортирование приборов должно исключать возможность непосредственного воздействия на них атмосферных осадков и агрессивных сред.

Утилизация

По окончании указанного срока рекомендуется утилизировать прибор в соответствии с правилами утилизации во избежание возможного причинения вреда жизни, здоровью и имуществу потребителя, а также окружающей среде.

Сведения об ограничениях в использовании устройства с учетом его предназначения для работы в жилых, коммерческих и производственных зонах

Данное устройство предназначено для работы в коммерческих или домашних зонах в соответствии с мерами безопасности и назначения, описанных в данном руководстве пользователя.

Условия монтажа

Данное устройство не требует какого-либо монтажа или постоянной фиксации.

HYUNDAI

Наименование устройства

Модель

Серийный номер

Дата продажи

Фирма-продавец

Адрес фирмы-продавца

Телефон фирмы-продавца

С условиями гарантийного обслуживания ознакомлен и согласен.
Подтверждаю получение исправного изделия. Претензий к
внешнему виду не имею.

Печать

Подпись покупателя

Отрывной талон 1

Модель

Серийный номер

Дата продажи

Продавец:

Информация о покупателе:

Отрывной талон 2

Модель

Серийный номер

Дата продажи

Продавец:

Информация о покупателе:

Отрывной талон 3

Модель

Серийный номер

Дата продажи

Продавец:

Информация о покупателе:

ГАРАНТИЙНЫЕ ОБЯЗАТЕЛЬСТВА

Уважаемый покупатель!

При оформлении покупки требуется проверки комплектности, внешнего вида и основных режимов работы изделия, правильности и полноты заполнения настоящего гарантийного талона, Компания HYUNDAI выражает Вам признательность за Ваш выбор. При возникновении каких-либо проблем при эксплуатации изделия обращайтесь в ближайшие авторизованные сервисные центры (АЦЦ), Адреса и телефоны АЦЦ Вы можете узнать: в магазине; у наших дилеров; на сайте компании: www.hyundai-electronics.com/ru; по телефону: 8 800 302 03 94. Только эти сервисные центры имеют право и соответствующую квалификацию обслуживать технику HYUNDAI. Убедительно просим Вас во избежание недоразумений внимательно изучить Инструкцию по эксплуатации и проверить правильность заполнения гарантийного талона, Гарантийные обязательства обретают силу при возможности однозначного определения гарантийности изделия для чего необходимо: наличие правильно и четко указанных в гарантийном талоне модели, серийного номера, а также совпадение серийного номера и модели на изделии с указанными в гарантийном талоне. Запрещается вносить какие-либо изменения в идентификационные данные в гарантийном талоне и на изделии, а также стирать их или перелицовывать. Нарушение этих условий может привести к необходимости проведения экспертизы для установления гарантийности изделия. Данным гарантийным талоном компания HYUNDAI подтверждает принятие на себя обязательств по удовлетворению требований потребителей, установленных действующим законодательством о защите прав потребителей, в случае обнаружения недостатков изделия. Однако, компания HYUNDAI оставляет за собой право отказать в гарантийном сервисном обслуживании изделия в случае несоблюдения изложенных ниже условий. Все условия гарантийных обязательств действуют в рамках законодательства о защите прав потребителей и регулируются законодательством страны, на территории которой они предоставляются.

Гарантийный срок

Гарантийные обязательства действуют в течение 24 (двадцати четырёх) месяцев с даты продажи изделия, при соблюдении настоящих Условий. При отсутствии чека, подтверждающего дату продажи, и отсутствия печати продавца в гарантийном талоне, гарантийный срок исчисляется от даты выпуска и равен 24 (двадцати четырёх) месяцам.

Условия гарантии

- Гарантия предоставляется только на модели, официально поставляемые компанией HYUNDAI и прошедшие сертификацию.
- Гарантия предоставляется покупателю, приобретающим и использующим свой товар для личных или бытовых нужд.
- Покупатель обязуется при возникновении неисправности в изделии обратиться в АЦЦ для проведения гарантийного ремонта.
- Гарантийные обязательства не распространяются на принадлежности и аксессуары, входящие в комплектность изделия - элементы питания (батареи, аккумуляторы), монтажные приспособления, также гарантия не распространяется на:

- микроволновые печи: на решётки для гриля, стеклянные блюда, роликовые кольца, муфты вала мотора, элементы пароварки, лампы подсветки, слюдяные пластины, предохранители, аккумуляторы;
- духовые шкафы: на внешние и внутренние стекла дверей, стеклянные поверхности панели управления, ручки двери и ручки управления, подносы, решетки, тепловыключатели, направляющие, стеклянные тарелки, керамические тарелки, вертела, термометры, лампы подсветки;
- пылесосы: на щетки, насадки, трубки, шланги, пылесборники, фильтры, аккумуляторы;
- стиральные машины: на шланги для подвода и слива воды;
- посудомоечные машины: на шланги для подвода и слива воды, корзины для загрузки посуды, распылители, лампы подсветки;
- варочные панели: на стеклянные поверхности, ручки управления, чугунные решетки, газовые конфорки, жиклеры;
- кухонные вытяжки: на декоративные короба, воздуховоды, лампочки, фильтры;
- холодильники: на полки, лотки и ящики, лампочки;
- прочую МБТ: на аксессуары и принадлежности, идущие в комплекте, расходные материалы (предметы с ограниченным сроком службы), пульты дистанционного управления.

- Изделие снимается с гарантийного обслуживания в случаях:

- если изделие использовалось в целях, не соответствующих его прямому назначению;
- если нарушены правила эксплуатации, изложенные в Руководстве по эксплуатации;
- нарушения сохранности гарантийных пломб;
- если изменен, удален или неразборчив серийный номер изделия;
- изменения внутреннего устройства или попытки самостоятельного ремонта изделия;
- получения деформации, изменения геометрии корпуса товара;
- монтажа, подключения и установки изделия, выполненных не в соответствии с Руководством по эксплуатации.

- Гарантийные обязательства не распространяются на:

- механические повреждения, возникшие после передачи изделия потребителю;
- повреждения, вызванные воздействием влаги, высоких или низких температур, коррозией, окислением;
- повреждения, вызванные попаданием внутрь посторонних предметов, веществ, жидкостей, насекомых, животных;
- повреждения, вызванные стихией, пожаром, бытовыми факторами, случайными внешними факторами (скачок напряжения в электрической сети, гроза и т.п.);
- дефекты, возникшие вследствие естественного износа при эксплуатации изделия. При этом под естественным износом понимаются последствия эксплуатации изделия, вызвавшие ухудшение их технического состояния и внешнего вида из-за использования данного изделия или использования агрессивных чистящих средств, приведших к удалению символов и надписей на внешних поверхностях товара;
- некомплектность товара, которая была обнаружена покупателем после передачи товара от продавца;
- повреждения, вызванные несоответствием стандартам параметров электрических сетей и других подобных внешних факторов.

В вышеуказанных случаях Изготовитель снимает с себя ответственность за возможный вред, прямо или косвенно нанесенный продукцией людям, домашним животным, имуществу.

7. Изделие может быть снято с гарантийного обслуживания, если будет установлено, что нарушены гарантийные пломбы, имеются следы разборки и других, не предусмотренных инструкцией по эксплуатации, вмешательств.

8. Не подлежат гарантийному ремонту изделия с дефектами, возникшими вследствие выхода из строя деталей, обладающих ограниченным сроком службы или ограниченным гарантийным сроком.

9. Настройка и установка (сборка, подключение и т.п.) изделия, описанные в документации, прилагаемой к товару, могут быть выполнены как самим пользователем, так и специалистами АЦЦ соответствующего профиля и фирм-продавцов (на платной основе). При этом лицо (организация), установившее изделие, несет ответственность за правильность и качество установки (настройки). Стоит обратить внимание на значимость правильной установки изделия, как для его надежной работы, так и для получения гарантийного и бесплатного сервисного обслуживания. Необходимо требовать от специалиста по установке внести все необходимые сведения об установке в гарантийный талон.

10. Настройка изделия, порядок которой изложен в Руководстве по эксплуатации, не относится к гарантийному обслуживанию. Производитель оставляет за собой право изменять характеристики устройств и их комплектность без предварительного уведомления.

Уважаемый покупатель! Перед обращением в сервисный центр внимательно изучите раздел «Возможные неисправности» в Руководстве по эксплуатации.

По лицензии Hyundai Corporation Holdings, Korea
Licensed by Hyundai Corporation Holdings, Korea

Отрывной талон 3

Отрывной талон 2

Отрывной талон 1

Прибор принят, претензий не имею

Прибор принят, претензий не имею

Прибор принят, претензий не имею

Подпись

Подпись

Подпись

HYUNDAI

Контактная информация

Изготовитель

TAISHAN AISHENG ELECTRIC APPLIANCE CO., LTD.

No. 2 Tangmei Meiziling, Tianlong Industrial Park, Doushan, Town, Taishan, Guangdong
Made in China

ТАЙШАН АЙШЕНГ ЭЛЕКТРИК АПЛАЙАНС КО., ЛТД.

Но. 2 Тангмей Мейзилинг, Тиалонг Индастриал Парк, Душан, Таун, Тайшан, Гуандонг
Сделано в Китае

Импортер и организация уполномоченная на принятие претензий от потребителей:

ООО «Мерлион»

Московская обл., г. Красногорск, б-р Строителей, д.4

Изготовитель оставляет за собой право изменения комплектации, технических характеристик и внешнего вида товара.

Для получения более подробной информации об устройстве посетите сайт: www.hyundai-electronics.com.ru
Телефон сервисной службы: 8-800-302-0394

Срок службы устройства составляет 5 лет при условии использования устройства в строгом соответствии с настоящим руководством пользователя.

Срок годности: не ограничен

Срок гарантии: 24 месяца

Дата производства указана на упаковке и шильде устройства

По лицензии Hyundai Corporation Holdings, Korea
Licensed by Hyundai Corporation Holdings, Korea

