



**BOSCH**



Зарегистрируйте  
свое новое  
устройство на MyBosch  
сейчас и получите  
бесплатные преимущества:

[bosch-home.com/  
welcome](https://bosch-home.com/welcome)

# Сушилка для белья

**WQG14200ME**

**[ru]** Руководство пользователя и  
инструкция по установке

Для получения дополнительной информации см.  
Цифровое руководство пользователя.



## Содержание

<b>1 Безопасность.....</b>	<b>4</b>	<b>8 Результат сушки.....</b>	<b>26</b>
1.1 Общие указания .....	4	8.1 Изменить результат сушки .....	26
1.2 Использование по назначению.....	4	8.2 Выбор результата сушки.....	26
1.3 Ограничение круга пользова- телей .....	4	<b>9 Программы .....</b>	<b>27</b>
1.4 Безопасный монтаж .....	5	9.1 Автоматические программы .....	27
1.5 Безопасная эксплуатация .....	7	9.2 Программы по времени.....	28
1.6 Безопасная очистка и техоб- служивание.....	10	<b>10 Аксессуары .....</b>	<b>30</b>
<b>2 Предотвращение материаль- ного ущерба .....</b>	<b>12</b>	<b>11 Стирка .....</b>	<b>31</b>
<b>3 Защита окружающей среды и экономия .....</b>	<b>12</b>	11.1 Подготовка белья .....	31
3.1 Утилизация упаковки.....	12	<b>12 Стандартное управление.....</b>	<b>31</b>
3.2 Как сэкономить элек- троэнергию .....	12	12.1 Включение прибора.....	31
3.3 Режим экономии энергии .....	13	12.2 Установка программы .....	31
<b>4 Установка и подключение.....</b>	<b>13</b>	12.3 Загрузка белья .....	31
4.1 Распаковка прибора.....	13	12.4 Запуск программы .....	31
4.2 Комплект поставки .....	13	12.5 Дозагрузка белья .....	32
4.3 Требования к месту установки .....	14	12.6 Отмена программы .....	32
4.4 Сливной шланг .....	15	12.7 Извлечение белья.....	32
4.5 Выравнивание прибора .....	17	12.8 Выключение прибора .....	32
4.6 Подключение прибора к элек- тросети .....	17	12.9 Фильтрующая сетка .....	32
<b>5 Знакомство с прибором.....</b>	<b>18</b>	12.10 Система фильтров нижнего сервисного отсека .....	34
5.1 Прибор .....	18	12.11 Резервуар для конденсата.....	35
5.2 Панель управления.....	19	<b>13 Блокировка для безопасно- сти детей .....</b>	<b>36</b>
<b>6 Дисплей.....</b>	<b>20</b>	13.1 Активация блокировки для безопасности детей .....	36
<b>7 Кнопки .....</b>	<b>23</b>	13.2 Деактивация блокировки для безопасности детей .....	36
		<b>14 Базовые установки.....</b>	<b>36</b>
		<b>15 Очистка и уход .....</b>	<b>37</b>
		15.1 Рекомендации по очистке и уходу .....	37

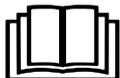
15.2	Блок заземления .....	37
15.3	Датчик влажности .....	39
<b>16</b>	<b>Устранение неисправностей .....</b>	<b>40</b>
<b>17</b>	<b>Транспортировка, хранение и утилизация.....</b>	<b>45</b>
17.1	Подготовка прибора к транс- портировке.....	45
17.2	Утилизация старого бытового прибора .....	45
<b>18</b>	<b>Сервисная служба.....</b>	<b>46</b>
18.1	Номер изделия (E-Nr.) и за- водской номер (FD).....	46
<b>19</b>	<b>Параметры расхода.....</b>	<b>47</b>
<b>20</b>	<b>Технические характеристики ....</b>	<b>48</b>



## 1 Безопасность

Соблюдайте следующие указания по технике безопасности.

### 1.1 Общие указания



- Внимательно прочитайте данное руководство.
- Сохраните инструкцию и информацию о приборе для дальнейшего использования или для передачи следующему владельцу.
- В случае обнаружения повреждений, связанных с транспортировкой, не подключайте прибор.

### 1.2 Использование по назначению

Используйте прибор только:

- для сушки и освежения текстильных изделий, выстиранных в воде и пригодных для сушильной машины.
- в бытовых условиях и в закрытых помещениях домашних хозяйств.
- на высоте не более 4000 м над уровнем моря.

### 1.3 Ограничение круга пользователей

Данный прибор может использоваться детьми в возрасте от 8 лет и старше, а также лицами с ограниченными физическими, сенсорными или умственными способностями или с недостатком опыта и/или знаний, если они находятся под присмотром или после получения указаний по безопасному использованию прибора и после того, как они осознали опасности, связанные с неправильным использованием.

Детям запрещено играть с прибором.

Очистку и обслуживание прибора запрещается выполнять детям без надзора взрослых.

Не подпускайте детей младше 3 лет и домашних животных к прибору.

## 1.4 Безопасный монтаж

При установке прибора соблюдайте инструкции по безопасности.

### **⚠ ПРЕДУПРЕЖДЕНИЕ – Опасность поражения электрическим током!**

При некачественном монтаже прибор может стать источником опасности.

- ▶ При подключении прибора и его эксплуатации соблюдайте данные, приведенные на фирменной табличке.
- ▶ Прибор можно подключать только к электросети переменного тока через установленную согласно предписаниям розетку с заземлением.
- ▶ Система заземления в домашней электропроводке должна быть установлена согласно предписаниям. Для установки должны использоваться кабели с достаточно большим поперечным сечением проводников.
- ▶ В случае применения устройства защитного отключения допускается использовать только тип с обозначением .
- ▶ Запрещается оснащать прибор внешним переключателем, например, таймером или пультом дистанционного управления.
- ▶ Запрещается подключать прибор к цепи, регулярно включающейся и выключающейся энергоснабжающей организацией.
- ▶ Если прибор встроен, необходимо предусмотреть свободный доступ к вилке сетевого кабеля или, если это невозможно, предусмотреть в стационарной электропроводке специальный выключатель для размыкания всех полюсов согласно условиям монтажа.
- ▶ При установке прибора не допускайте зажатия или повреждения сетевого кабеля.

Поврежденная изоляция сетевого кабеля является источником опасности.

- ▶ Ни в коем случае не допускайте контакта сетевого кабеля с горячими частями прибора или с источниками тепла.
- ▶ Ни в коем случае не допускайте контакта сетевого кабеля с острыми концами или кромками.

- ▶ Запрещается перегибать, заземлять или переоборудовать сетевой кабель.

### **⚠ ПРЕДУПРЕЖДЕНИЕ – Опасность возгорания!**

Использование удлиненного сетевого кабеля и не имеющих допуска адаптеров опасно.

- ▶ Не используйте удлинительные кабели или многоместные розетки.
- ▶ Если длины сетевого кабеля не хватает, обратитесь в сервисную службу.
- ▶ Используйте только допущенные производителем адаптеры.

### **⚠ ПРЕДУПРЕЖДЕНИЕ – Опасность травмирования!**

Вследствие большого веса прибора при его подъеме возможны травмы.

- ▶ Не поднимайте прибор в одиночку.

Если прибор неправильно установлен в колонну, он может упасть.

- ▶ Сушильную машину можно устанавливать на стиральную, только используя комплект для подключения от производителя сушильной машины

→ *"Аксессуары", Страница 30.* Другие варианты установки не допускаются.

- ▶ Если производитель сушильной машины не предлагает специального комплекта для подключения, встраивать прибор в колонну нельзя.
- ▶ Запрещается встраивать в колонну приборы, имеющие разную глубину и ширину, и от разных производителей.
- ▶ Запрещается устанавливать колонну из стиральной и сушильной машин на помост, приборы могут опрокинуться.

### **⚠ ПРЕДУПРЕЖДЕНИЕ – Опасность удушья!**

Дети могут завернуться в упаковочный материал или надеть его себе на голову и задохнуться.

- ▶ Не подпускайте детей к упаковочному материалу.
- ▶ Не позволяйте детям играть с упаковочным материалом.

**⚠ ОСТОРОЖНО – Опасность травмирования!**

Прибор может вибрировать или перемещаться во время работы.

- ▶ Установите прибор на чистой, ровной и прочной поверхности.
- ▶ Выровняйте прибор с помощью ножек и уровня.

Неправильная прокладка шлангов и соединительных кабелей может привести к спотыканию.

- ▶ Прокладывайте шланги и сетевые кабели таким образом, чтобы никто не мог споткнуться о них.

Передвигание прибора за выступающие части, например, за дверцу, может привести к их поломке.

- ▶ Не допускайте передвигание прибора за выступающие части.

**⚠ ОСТОРОЖНО – Опасность пореза!**

Прикосновение к острым краям прибора может привести к порезам.

- ▶ Не прикасайтесь к острым краям прибора.
- ▶ Надевайте защитные перчатки при установке и транспортировке прибора.

**1.5 Безопасная эксплуатация****⚠ ПРЕДУПРЕЖДЕНИЕ – Опасность поражения электрическим током!**

Поврежденный прибор или поврежденный сетевой кабель являются источником опасности.

- ▶ Категорически запрещается эксплуатировать поврежденный прибор.
- ▶ Запрещается тянуть за сетевой кабель, чтобы отсоединить прибор от сети электропитания. Вынимайте из розетки вилку сетевого кабеля.
- ▶ В случае повреждения прибора или сетевого кабеля немедленно выньте вилку сетевого кабеля из розетки или отключите предохранитель в блоке предохранителей.
- ▶ Обратитесь в сервисную службу. → *Страница 46*

Проникшая в прибор влага может стать причиной поражения током.

- ▶ Используйте прибор только в закрытом помещении.

- ▶ Не пользуйтесь прибором при слишком высокой температуре или влажности.
- ▶ Не используйте для очистки прибора пароочистители, очистители высокого давления, шланги или душевые установки.

**⚠ ПРЕДУПРЕЖДЕНИЕ – Риск нанесения вреда здоровью!**

Дети могут оказаться запертыми в приборе и подвергнуть свою жизнь опасности.

- ▶ Не устанавливайте прибор за дверью, если она будет мешать свободному открыванию дверцы прибора.
- ▶ На отслуживших приборах отсоедините вилку сетевого кабеля, после чего разрежьте сетевой кабель и приведите в негодность замок дверцы прибора, чтобы дверца более не могла закрываться.

**⚠ ПРЕДУПРЕЖДЕНИЕ – Опасность удушья!**

Дети могут вдохнуть или проглотить мелкие детали, в результате чего задохнуться.

- ▶ Не подпускайте детей к мелким деталям.
- ▶ Не позволяйте детям играть с мелкими деталями.

**⚠ ПРЕДУПРЕЖДЕНИЕ – Опасность взрыва!**

Угольная пыль или мука, находящиеся вокруг устройства, могут привести к взрыву.

- ▶ Содержите прибор в чистоте во время эксплуатации.

**⚠ ПРЕДУПРЕЖДЕНИЕ – Опасность отравления!**

Конденсат из этого прибора не является питьевой водой и может содержать ворсинки.

- ▶ Не пейте и не используйте повторно конденсат из прибора.
- Моющие средства и средства по уходу могут вызвать отравление при проглатывании.
- ▶ При случайном попадании вовнутрь организма обратитесь за помощью к врачу.
  - ▶ Храните моющие средства и средства по уходу в недоступном для детей месте.

**⚠ ПРЕДУПРЕЖДЕНИЕ – Опасность возгорания!**

Хладагент R290, используемый в этом приборе, экологически безвреден, но горюч, и может воспламеняться при контакте с открытым пламенем или источником воспламенения.

- ▶ Держите вдали от прибора открытый огонь и источники воспла-

менения.

**⚠ ПРЕДУПРЕЖДЕНИЕ – Опасность взрыва!**

Остатки в ворсовом фильтре могут воспламеняться во время сушки.

- ▶ Регулярно очищайте ворсовый фильтр.

Легковоспламеняющиеся предметы, в частности, зажигалки или спички, могут воспламеняться во время сушки.

- ▶ Перед сушкой удалите все легковоспламеняющиеся предметы из карманов одежды.

Невыстиранные текстильные изделия со следами растворителя, масла, воска, средства для удаления воска, краски, жира или пятновыводителя могут вспыхнуть во время сушки.

- ▶ Запрещается сушить нестиранную одежду в этом приборе.
- ▶ Перед сушкой тщательно промойте одежду горячей водой с моющим средством.
- ▶ Не пользуйтесь прибором, если одежда предварительно очищалась промышленными химикатами.

**⚠ ПРЕДУПРЕЖДЕНИЕ – Опасность возгорания!**

В случае досрочного прерывания сушки одежда будет недостаточно охлаждена и может воспламениться.

- ▶ Не останавливайте программу сушки раньше срока.
- ▶ В случае преждевременного прекращения сушки немедленно выньте и расправьте одежду.

**⚠ ОСТОРОЖНО – Опасность травмирования!**

При вставании или опирании на прибор крышка может сломаться.

- ▶ Не допускайте вставания или опирания на прибор.

При вставании или опирании на открытую дверцу прибор может опрокинуться.

- ▶ Не вставляйте и не опирайтесь на открытую дверцу прибора.
- ▶ Не оставляйте никакие предметы на дверце прибора.

Не касайтесь вращающегося барабана - это может привести к травмам рук.

- ▶ Дождитесь полной остановки барабана.

## 1.6 Безопасная очистка и техобслуживание

При очистке и обслуживании прибора соблюдайте инструкции по безопасности.

### **⚠ ПРЕДУПРЕЖДЕНИЕ – Опасность поражения электрическим током!**

При неквалифицированном ремонте прибор может стать источником опасности.

- ▶ Для ремонта прибора можно использовать только оригинальные запчасти.
- ▶ Во избежание опасностей замена поврежденного сетевого кабеля данного прибора может быть выполнена только производителем или авторизованной им сервисной службой либо лицом, имеющим аналогичную квалификацию.

Проникшая в прибор влага может стать причиной поражения током.

- ▶ Не используйте для очистки прибора пароочистители, очистители высокого давления, шланги или душевые установки.

### **⚠ ПРЕДУПРЕЖДЕНИЕ – Опасность травмирования!**

Использование неоригинальных запасных частей и аксессуаров опасно.

- ▶ Используйте только оригинальные запчасти и оригинальные аксессуары производителя.

**⚠ ПРЕДУПРЕЖДЕНИЕ – Опасность отравления!**

Использование чистящих средств, содержащих растворители, может привести к образованию токсичных паров.

- ▶ Не используйте средства для чистки, в состав которых входят растворители.

---

## 2 Предотвращение материального ущерба

Соблюдайте эти инструкции во избежание повреждения имущества и прибора.

### **ВНИМАНИЕ!**

Неправильное дозирование кондиционеров, моющих средств, средств по уходу и чистящих средств может привести к ухудшению работы прибора.

- ▶ Соблюдайте указания производителей по дозированию.

Превышение максимального объёма загрузки ухудшает работу прибора.

- ▶ Соблюдайте и не превышайте максимальный объём загрузки для каждой программы.

→ *"Программы", Страница 27*

Перегрев прибора может ухудшить его работу.

- ▶ Во время работы выпуск воздуха на приборе должен оставаться открытым.
- ▶ Обеспечьте достаточную вентиляцию в помещении.

Легкие объекты, в частности, волосы и пух, во время работы могут затягиваться во выпуск для воздуха на приборе и ухудшать работу прибора.

- ▶ Содержите прибор в чистоте во время эксплуатации.
- ▶ Держите лёгкие предметы вдали от прибора.

Эксплуатация с отсутствующей, неполной или дефектной защитой от ворса (в зависимости от оборудования, например, ворсовым фильтром, контейнером для сбора ворса, фильтровальным матом) может привести к повреждению прибора.

- ▶ Запрещается эксплуатировать прибор с отсутствующей, неполной или дефектной защитой от ворса.

Во время сушки вставки из пеноматериала или резины могут деформироваться или расплавиться.

- ▶ Запрещается сушить одежду со вставками из пеноматериала или пенорезины.

Неподходящие чистящие средства могут повредить поверхности прибора.

- ▶ Не используйте агрессивные или абразивные чистящие средства.
- ▶ Не используйте чистящие средства с большим содержанием спирта.
- ▶ Не используйте жесткие мочалки или губки.
- ▶ Протирайте прибор только мягкой влажной тряпкой.
- ▶ При контакте с прибором немедленно удалите все остатки моющего средства, распыленных веществ или других загрязнений.

---

## 3 Защита окружающей среды и экономия

### 3.1 Утилизация упаковки

Упаковочные материалы экологически безопасны и могут использоваться повторно.

- ▶ Утилизируйте отдельные части, предварительно рассортировав их.

### 3.2 Как сэкономить электроэнергию

При соблюдении этих указаний прибор будет расходовать меньше электроэнергии.

Эксплуатируйте прибор в хорошо вентилируемом помещении и не закрывайте выпуск для воздуха.

- ✓ Нарушение воздухообмена увеличивает продолжительность программы и расход энергии.

Перед сушкой отожмите бельё в стиральной машине.

- ✓ Влажное бельё увеличивает продолжительность программы, а также расход энергии.

Соблюдайте максимальную загрузку для программ.

→ *"Программы", Страница 27*

- ✓ Превышение максимального объёма загрузки приводит к увеличению времени выполнения программы и расхода энергии.

После сушки очищайте ворсовый фильтр → *Страница 32.*

- ✓ Засоренный ворсовый фильтр уменьшает поток воздуха в приборе, увеличивает продолжительность программы и расход энергии.

После очистки тщательно просушите фильтры в системе фильтров нижнего сервисного отсека → *Страница 34.*

- ✓ Влажные фильтры увеличивают продолжительность программы и расход энергии.

### 3.3 Режим экономии энергии

Если вы не пользуетесь прибором в течение длительного времени, он автоматически переключается в режим экономии электроэнергии. Все индикаторы гаснут, а **Start** /  **Reload** мигает. Режим экономии электроэнергии завершается при повторном использовании прибора.

## 4 Установка и подключение

### 4.1 Распаковка прибора

#### ВНИМАНИЕ!

Оставшиеся в барабане предметы, не предназначенные для эксплуатации прибора, могут стать причиной материального ущерба и повреждения прибора.

- ▶ Выньте эти предметы и прилагаемые аксессуары из барабана перед использованием.

1. Снимите с прибора весь упаковочный материал и защитную плёнку.  
→ *"Утилизация упаковки", Страница 12*
2. Проверьте прибор на отсутствие видимых повреждений.
3. Откройте дверцу прибора.  
→ *"Стандартное управление", Страница 31*
4. Выньте принадлежности из барабана.
5. Закройте дверцу прибора.

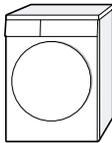
### 4.2 Комплект поставки

После распаковки проверьте все детали на отсутствие транспортных повреждений, а также комплектность поставки.

#### ВНИМАНИЕ!

Эксплуатация с неполным комплектом принадлежностей или с неисправными принадлежностями может повлиять на работу прибора или привести к материальному ущербу и повреждению прибора.

- ▶ Не используйте прибор с неполными комплектом принадлежностей или с неисправными принадлежностями.
- ▶ Перед использованием прибора замените соответствующие принадлежности.  
→ *"Аксессуары", Страница 30*

Комплект поставки	Описание
	Сушилка для белья
	Сопроводительная документация
	Сливной шланг с соединительным адаптером, крепежом и изогнутым фиксатором. → "Сливной шланг", Страница 15

### 4.3 Требования к месту установки

#### ВНИМАНИЕ!

Остатки воды могут выливаться при наклоне прибора под углом более 40°, что может привести к материальному ущербу.

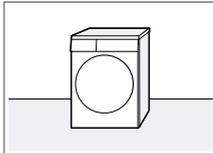
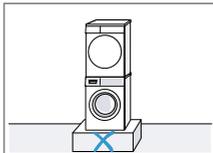
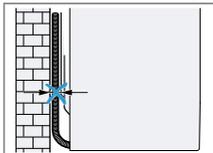
- ▶ Наклоняйте прибор с осторожностью.
- ▶ Транспортируйте прибор в вертикальном положении.

Остатки воды могут повредить прибор при замерзании.

- ▶ Не устанавливайте и не эксплуатируйте прибор на открытом воздухе и/или в местах, где существует угроза замерзания.

Если начать использование прибора сразу после транспортировки, охлаждающая жидкость, содержащаяся в приборе, может привести к его повреждению.

- ▶ Дайте прибору отстояться после транспортировки в течение двух часов.

Место установки	Требования
На полу 	Установите прибор на чистую, ровную и твердую поверхность. Выровняйте прибор → Страница 17.
Установка стирально-сушильной колонны 	Устанавливайте этот прибор в стирально-сушильную колонну только с использованием оригинального комплекта для подключения от производителя сушильной машины. → "Аксессуары", Страница 30  → "Аксессуары", Страница 30 Размещайте этот прибор только на стиральной машине того же производителя. Глубина и ширина этого прибора должны соответствовать габаритам стиральной машины. Стирально-сушильную колонну запрещается устанавливать на подставку.
На стене 	Не прокладывайте шланги между стеной и прибором.

## 4.4 Сливной шланг

В процессе сушки образуется конденсат, который прибор использует для автоматической очистки. Используйте сливной шланг, чтобы слить скопившийся конденсат прямо в канализацию.

### Примечания

- Используйте этот прибор вместе со шлангом из комплекта прибора. При подсоединении сливного шланга → *Страница 15* вам не придется регулярно опорожнять резервуар для конденсата → *Страница 35*.
- Вы можете дополнительно заказать → *"Аксессуары"*, *Страница 30* через сервисную службу.

### Подключение сливного шланга

Если вы не хотите регулярно опорожнять резервуар для конденсата, подсоедините сливной шланг.

### ВНИМАНИЕ!

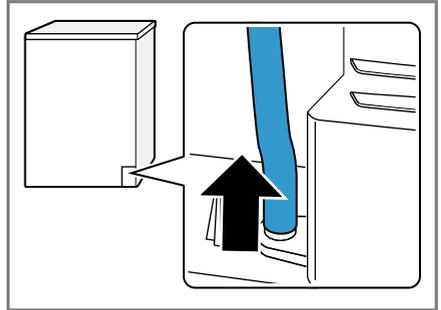
При эксплуатации прибора без соответствующим образом подключенного шланга для конденсата или сливного шланга жидкость может вытечь из штуцера.

- ▶ Перед эксплуатацией прибора подсоедините шланг для конденсата или сливной шланг к штуцеру соответствующим образом.

### Требования

- Прибор и принадлежности распакованы.  
→ *"Распаковка прибора"*, *Страница 13*
- Установите прибор стационарно.  
→ *"Требования к месту установки"*, *Страница 14*

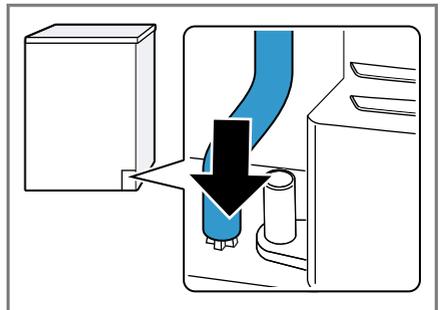
1. Отсоедините шланг для конденсата от штуцера.



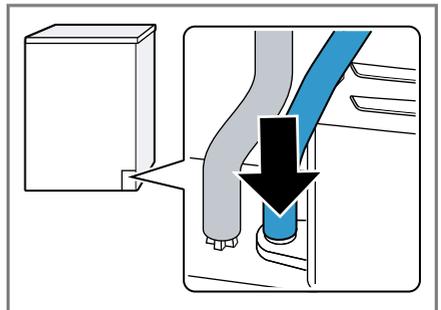
Шланг для конденсата подключен к штуцеру на заводе.

**Заметка:** При отсоединении шланга для конденсата из штуцера может подтекать вода.

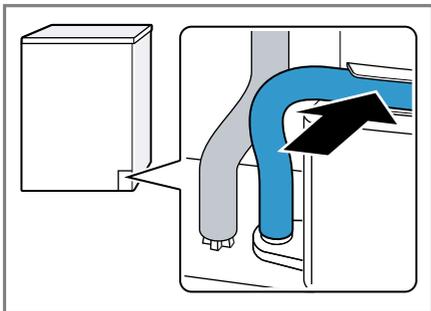
2. Вставьте шланг для конденсата в крепление.



3. Вставьте сливной шланг до упора в штуцер.



4. Вставьте сливной шланг в направляющую для шланга.



Следите за тем, чтобы сливной шланг не перегибался.

5. Перекройте слив воды на приборе.  
→ "Варианты подключения слива воды", Страница 16

**Рекомендация:** Чтобы снова собирать конденсат в резервуар для конденсата (например, при изменении местоположения прибора), выполните эти шаги в обратном порядке.

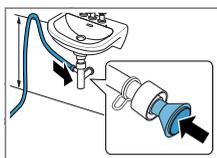
## Варианты подключения слива воды

### ВНИМАНИЕ!

Если слив засорен или перекрыт, застоявшиеся сточные воды могут попасть обратно в прибор.

- Во время эксплуатации прибора убедитесь, что сточные воды стекают быстро и устранили засор.

#### Слив в сифон.

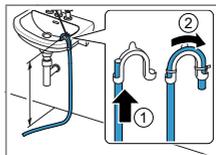


Зафиксируйте соединение хомутом (12–22 мм). Закрепите сливной шланг с направляющей для шланга на высоте от 80 до 100 см.

**Заметка:** С помощью Y-образного распределителя  
→ Страница 30

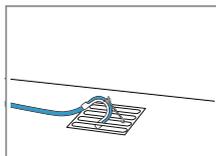
вы можете подсоединить сливной шланг дополнительного прибора, например стиральную машину, к одному и тому же сливу сифона.

#### Слив в умывальник.



Полностью пропустите сливной шланг через и закрепите с помощью крепежного материала. Закрепите изогнутый держатель на уровне не выше 100 см.

#### Слив в водосток.

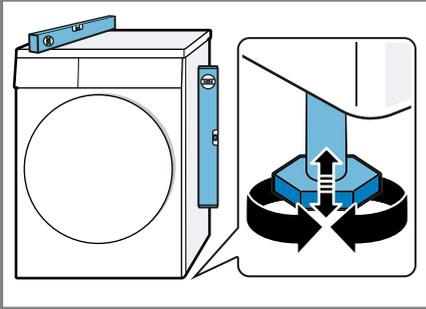


Полностью пропустите сливной шланг через и закрепите с помощью крепежного материала. Закрепите изогнутый держатель на водостоке.

## 4.5 Выравнивание прибора

Для уменьшения уровня шумов и вибрации правильно выровняйте прибор.

- ▶ Выравнивание прибора осуществляется путем вворачивания и выворачивания регулируемых ножек. Проверьте выравнивание по уровню.



Все ножки прибора должны прочно стоять на полу.

## 4.6 Подключение прибора к электросети

1. Вставьте вилку сетевого кабеля прибора в розетку, расположенную вблизи прибора.

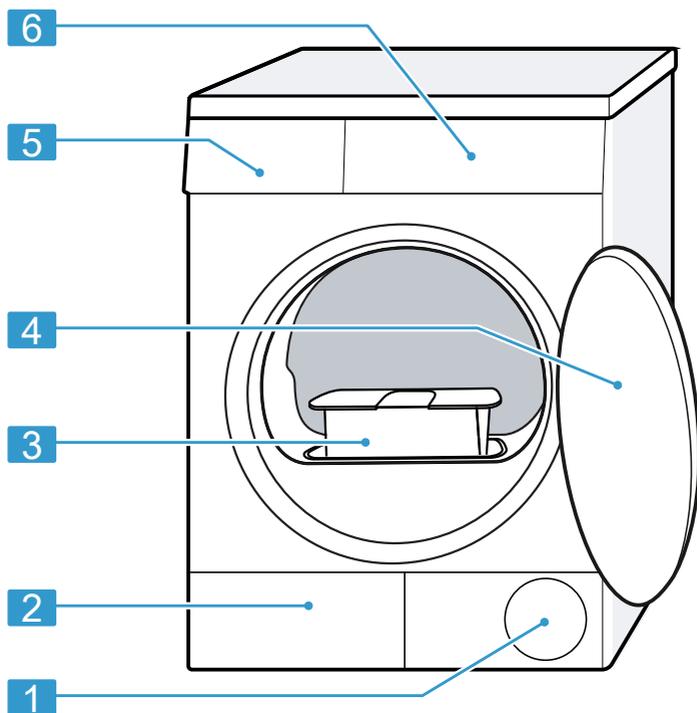
Параметры подключения прибора содержатся в разделе технических данных → *Страница 48*.

2. Проверьте прочность подключения вилки сетевого кабеля.

## 5 Знакомство с прибором

### 5.1 Прибор

Здесь приведен обзор составных частей прибора.



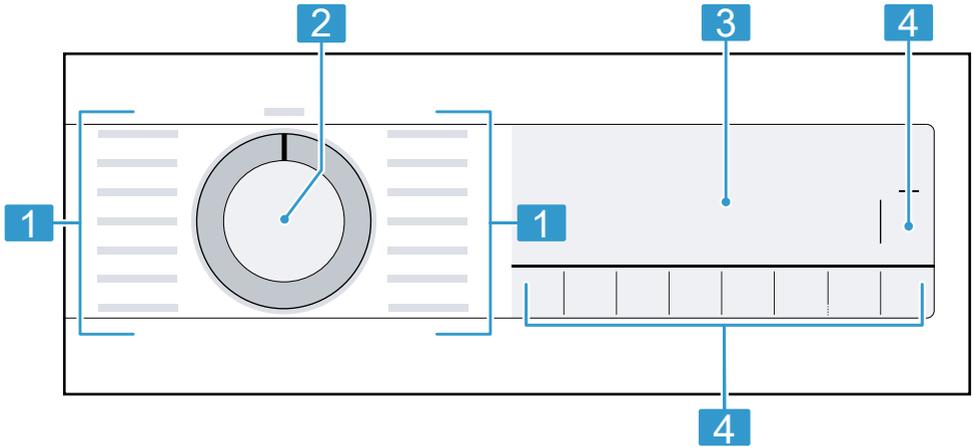
В зависимости от типа прибора отдельные детали на рисунке могут отличаться, например, по цвету и форме.

<b>1</b>	Воздухозаборное отверстие
<b>2</b>	Дверца для технического обслуживания нижнего сервисного отсека → <i>Страница 37</i>
<b>3</b>	Фильтрующая сетка → <i>Страница 32</i>

<b>4</b>	Дверца
<b>5</b>	Резервуар для конденсата → <i>Страница 35</i>
<b>6</b>	Панель управления → <i>Страница 19</i>

## 5.2 Панель управления

Настроить все функции прибора и получить информацию о его рабочем состоянии можно через панель управления.



**1** Программы → *Страница 27*

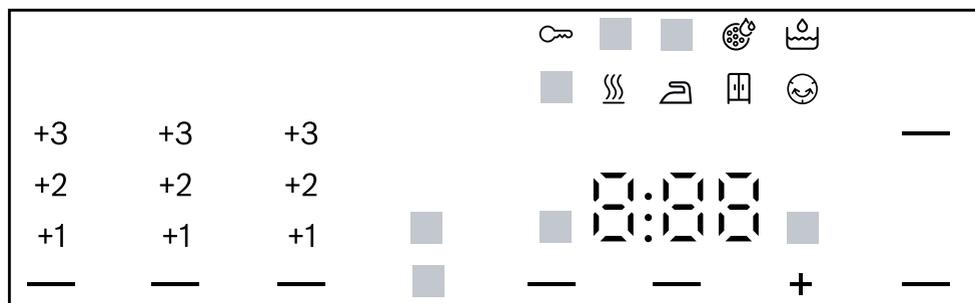
**2** Переключатель программ  
→ *Страница 31*

**3** Дисплей → *Страница 20*

**4** Клавиши → *Страница 23*

## 6 Дисплей

На дисплее отображаются текущие установочные значения, опции для выбора или текстовые указания.



Пример индикации на дисплее

Индикатор	Наименование	Описание
00:40 <sup>1</sup>	Продолжительность программы / оставшееся время выполнения программы	Предположительная продолжительность программы или оставшееся время выполнения программы.
1:25	Программа по времени	Установлена программа по времени. → "Программы по времени", Страница 28
9,0 kg <sup>1</sup>	Рекомендованная загрузка	Максимальный объём загрузки для установленной программы в кг.
+ 0:45 <sup>1</sup>	Установка времени «Завершение через»	→ "Кнопки", Страница 25
	Блокировка для безопасности детей	<ul style="list-style-type: none"> <li>■ Светится: блокировка для безопасности детей активирована.</li> <li>■ Мигает: блокировка для безопасности детей активирована, и прибор работает. → "Деактивация блокировки для безопасности детей", Страница 36</li> </ul>

<sup>1</sup> Пример

Индикатор	Наименование	Описание
—	Старт / Пауза	Запуск, остановка или отмена <ul style="list-style-type: none"> <li>■ Светится: программа работает и может быть отменена или приостановлена.</li> <li>■ Мигает: программа может быть запущена или продолжена.</li> </ul>
—	Результат сушки: сушка под утюг	Результат сушки активирован. → "Кнопки", Страница 24
—	Результат сушки: сушка в шкаф	Результат сушки активирован. → "Кнопки", Страница 24
—	Результат сушки: сушка в шкаф +	Результат сушки активирован. → "Кнопки", Страница 23
+1 +2 +3	Настройка результата сушки	Установленный результат сушки активирован. → "Кнопки", Страница 23  → "Кнопки", Страница 24  → "Кнопки", Страница 24
—	Уменьшение сминания	Уменьшение сминания активировано. → "Кнопки", Страница 24
—	Бережная сушка	Бережная сушка для деликатных текстильных изделий активирована. → "Кнопки", Страница 24
— 4.5 kg	Загрузка наполовину	→ "Кнопки", Страница 25 Загрузка наполовину активирована.
—	Тихая программа сушки	Активирована тихая программа сушки без звуковых сигналов. → "Кнопки", Страница 25
☺	Резервуар для конденсата	Опорожните резервуар для конденсата → Страница 35. Установите на место резервуар для конденсата → Страница 36.
☺	Фильтрующая сетка	Очистка фильтрующей сетки → Страница 32.
☺	Система фильтров нижнего сервисного отсека	Очистка системы фильтров нижнего сервисного отсека → Страница 34.

<sup>1</sup> Пример

Индикатор	Наименование	Описание
Hot	Процесс охлаждения	Пока вращается барабан, бельё охлаждается во избежание повреждений. Открывание дверцы прерывает процесс выполнения программы. <b>Заметка:</b> Не изменяйте программу.
	Сушка	Статус программы
	Результат сушки: сушка под утюг	Статус программы
	Результат сушки: сушка в шкаф	Статус программы
	Защита от сминания	Статус программы
	Пауза	Статус программы
End	Окончание программы	Статус программы
<sup>1</sup> Пример		

## 7 Кнопки

Здесь приведен обзор кнопок и возможных установок.

Кнопка	Выбор	Описание
Start/  Reload	<ul style="list-style-type: none"> <li>■ Запустить</li> <li>■ Отменить</li> <li>■ Приостановить</li> </ul>	Запустить, отменить или приостановить программу.
 3 sec.	<ul style="list-style-type: none"> <li>■ Активировать</li> <li>■ Деактивировать</li> </ul>	<p>Активация или деактивация функции блокировки для безопасности детей.</p> <p>Защита от случайного использования панели управления.</p> <p>Если блокировка для безопасности детей включена, а прибор выключен, то блокировка для безопасности детей остаётся активной.</p> <p>→ "Блокировка для безопасности детей", Страница 36</p>
 Cupboard Dry Plus	<ul style="list-style-type: none"> <li>■  Cupboard Dry Plus</li> <li>■ +1</li> <li>■ +2</li> <li>■ +3</li> </ul>	<ul style="list-style-type: none"> <li>■ Выбор  Cupboard Dry Plus активирует результат сушки. Результат сушки устанавливает степень влажности или сухости белья по окончании программы. → "Результат сушки", Страница 26</li> <li>■ При выборе +1, +2 или +3 происходит настройка результата сушки. → "Выбор результата сушки", Страница 26</li> </ul>

Кнопка	Выбор	Описание
 Cupboard Dry	<ul style="list-style-type: none"> <li>■  Cupboard Dry</li> <li>■ +1</li> <li>■ +2</li> <li>■ +3</li> </ul>	<ul style="list-style-type: none"> <li>■ Выбор  Cupboard Dry активирует результат сушки. Результат сушки устанавливает степень влажности или сухости белья по окончании программы. → "Результат сушки", Страница 26</li> <li>■ При выборе +1, +2 или +3 происходит настройка результата сушки. → "Выбор результата сушки", Страница 26</li> </ul>
 Iron Dry	<ul style="list-style-type: none"> <li>■  Iron Dry</li> <li>■ +1</li> <li>■ +2</li> <li>■ +3</li> </ul>	<ul style="list-style-type: none"> <li>■ Выбор  Iron Dry активирует результат сушки. Результат сушки устанавливает степень влажности или сухости белья по окончании программы. → "Результат сушки", Страница 26</li> <li>■ При выборе +1, +2 или +3 происходит настройка результата сушки. → "Выбор результата сушки", Страница 26</li> </ul>
 Anti Crease	<ul style="list-style-type: none"> <li>■ Активировать</li> <li>■ Деактивировать</li> </ul>	Активация или деактивация уменьшения сминания. После завершения программы бельё в барабане регулярно перемещается в течение 60 минут, чтобы минимизировать сминание тканей.
 Gentle	<ul style="list-style-type: none"> <li>■ Активировать</li> <li>■ Деактивировать</li> </ul>	Активация или деактивация бережной сушки. Температура для деликатного белья, например, из полиакрила или эластана, снижена. Продолжительность программы увеличивается.

Кнопка	Выбор	Описание
 Ready In	<ul style="list-style-type: none"> <li>■ Окончание программы</li> <li>■ Продолжительность программы</li> </ul>	<ul style="list-style-type: none"> <li>■ Задайте время окончания программы. Продолжительность программы уже задана в виде установленного количества часов. После запуска программы отображается продолжительность программы.</li> <li>■ Установка продолжительности выполнения программы по времени. → <i>"Программы по времени", Страница 28</i></li> </ul>
	<ul style="list-style-type: none"> <li>■ активировать</li> <li>■ деактивировать</li> </ul>	Включить или отключить сигнал после окончания программы.
 Half Load	<ul style="list-style-type: none"> <li>■ Активировать</li> <li>■ Деактивировать</li> </ul>	Сушка отдельного белья или сушка при небольшом объеме загрузки.

## 8 Результат сушки

Результат сушки указывается для каждой автоматической программы. Результат сушки устанавливает степень влажности или сухости белья по окончании программы.

Результат сушки	Стирка	Результат сушки
 Cupboard Dry Plus	Многослойные, плотные текстильные изделия, требующие длительной сушки.	Бельё сухое.
 Cupboard Dry	Однослойные текстильные изделия.	Бельё сухое.
 Iron Dry	Однослойные текстильные изделия	После сушки бельё слегка влажное. Во избежание образования заломов после сушки следует прогладить или развесить бельё.

### 8.1 Изменить результат сушки

В некоторых автоматических программах можно изменить результат сушки, чтобы бельё получалось более сухим или оставалось более влажным.

- Установка автоматической программы.  
→ "Автоматические программы",  
Страница 27
- На дисплее появится индикация заданного результата сушки.
- Нажмите  Cupboard Dry,  Cupboard Dry Plus или  Iron Dry.
- На дисплее появляется: ,  или 

### 8.2 Выбор результата сушки

Если вы обнаружите, что после сушки с установленным результатом бельё слишком влажное, вы можете отрегулировать результат сушки.

- Установка автоматической программы.  
→ "Автоматические программы",  
Страница 27
- На дисплее появится индикация заданного результата сушки.
- Нажмите  Cupboard Dry Plus,  Cupboard Dry или  Iron Dry.
- На дисплее появляется: "+1", "+2" или "+3".

## 9 Программы

Вы можете сушить текстильные изделия, используя автоматическую программу или программу по времени.

### 9.1 Автоматические программы

Автоматические программы — это программы, при работе которых датчики влажности измеряют остаточную влажность белья во время сушки. Программа завершается только по достижении заданного результата сушки. Для каждой автоматической программы задан результат сушки → *Страница 26*. Результат сушки устанавливает степень сухости или влажности белья по окончании программы.

#### Рекомендации

- Выберите результат сушки в соответствии с тканью или желаемым результатом сушки.  
→ *"Результат сушки", Страница 26*
- На этикетках по уходу за изделиями приведена дополнительная информация по выбору программы.

Программа	Описание	макс. загрузка (кг)
Хлопок	Сушка прочных и стойких к кипячению текстильных изделий из хлопка и льна.	9,0
Хлопок Эко	Сушка прочных и стойких к кипячению текстильных изделий из хлопка и льна. Энергосберегающая программа.	9,0
Синтетика	Сушка текстильных изделий из синтетических и смешанных волокон.	3,5
Смешанное бельё	Сушка текстильных изделий и изделий из синтетических волокон.	3,0
Одеяла Пух.	Сушка текстильных изделий с синтетическим наполнением, подушек, стёганных одеял или покрывал. <b>Заметка:</b> Сушите крупные текстильные изделия, одеяла или подушки по отдельности.	2,5
Тонкое бельё	Сушка деликатных текстильных изделий из сатина, синтетических и смешанных волокон.	2,0
Пуховики	Сушка пуховых текстильных изделий, покрывал или пуховых одеял. <b>Примечания</b>	1,5
	■ Сушите крупные текстильные изделия, одеяла или спальные мешки по отдельности.	

Программа	Описание	макс. загрузка (кг)
	<ul style="list-style-type: none"> <li>■ После завершения программы встряхните белье, чтобы равномерно распределить наполнитель и устранить переувлажненные участки.</li> </ul>	
 Спортивная	Сушка быстросохнущей спортивной одежды из функциональных волокон, микрофибры и синтетических волокон.	1,5
 Рубашки/Блузы	Сушка рубашек и блуз из хлопка, льна, синтетики или смешанных волокон. <b>Заметка:</b> Для оптимального результата сушите одновременно не более 5 рубашек или блуз. Прогладьте или развесьте белье после сушки. Остаточная влага распределится равномерно.	1,5
 Супер 40'	Сушка лёгких текстильных изделий и изделий из синтетических волокон.	1,0
 Полотенца	Сушка прочных и стойких к кипячению полотенец и банных халатов из хлопка и льна.	6,0

## 9.2 Программы по времени

Программы по времени — это программы с заданной или регулируемой продолжительностью выполнения. Программа завершится по истечении времени, даже если бельё ещё не высохло. Программы по времени подходят для сушки отдельных предметов белья или изделий из тонких тканей.

**Рекомендация:** На этикетках по уходу за изделиями приведена дополнительная информация по выбору программы.

Программа по времени	Описание	макс. загрузка (кг)
 Шерсть распуш.	Сушка шерстяных или полушерстяных изделий, пригодных для стирки в стиральной машине. <b>Заметка:</b> Текстильные изделия становятся мягче, но не сохнут. По окончании программы извлеките бельё и дайте ему просохнуть.	0,5
По времени: холод 	Сушка любых текстильных изделий, кроме шерсти и шёлка. Также подходит для удаления запахов или проветривания вещей с легкими загрязнениями.	3,0

Программа по времени	Описание	макс. за- грузка (кг)
По времени: тепло 🕒	Сушка любых текстильных изделий, кроме шерсти и шёлка. Подходит для предварительно высушенного или слегка влажного белья и досушивания многослойных, плотных текстильных изделий.	3,0

## 10 Аксессуары

Используйте оригинальные аксессуары. Они адаптированы к данному прибору.

**Заметка:** Некоторые принадлежности доступны в других цветах. Обратитесь в → "Сервисная служба", Страница 46.

	Применение	Номер для заказа
Комплект для подсоединения	Для экономии места установите прибор на подходящую стиральную машину того же производителя, имеющую ту же ширину и глубину.	WTZ20410
Комплект подсоединения с выдвигной рабочей панелью	Для экономии места установите прибор на подходящую стиральную машину того же производителя, имеющую ту же ширину и глубину. Выдвигная рабочая поверхность облегчает загрузку и разгрузку прибора.	WTZ11400
Y-образный распределитель	Подсоединяйте сливной шланг дополнительного прибора к тому же сливу сифона.	15000490
Сливной шланг	Сливайте излишки конденсата из прибора прямо в слив, не нужно регулярно опорожнять резервуар для конденсата.	WTZ1110
Фильтрующая прокладка	Запасная деталь для защиты от ворса системы фильтров нижнего сервисного отсека.	12007650
Помост	Установите прибор на возвышении, чтобы облегчить его загрузку и разгрузку.	WTZPW20D

## 11 Стирка

**Заметка:** Дополнительную информацию можно найти в электронной версии инструкции по эксплуатации, отсканировав QR-код на странице содержания, или на [www.bosch-home.com](http://www.bosch-home.com).

### 11.1 Подготовка белья

#### ВНИМАНИЕ!

Предметы, оставленные в белье, могут повредить бельё и барабан.

- ▶ Удалите все предметы из карманов одежды.
- ▶ Для защиты прибора и белья подготовьте бельё.
  - Проверьте карманы
  - Вычистите щёткой песок из карманов и отворотов
  - Застегните пододеяльники и наволочки
  - Застегните застёжки на молниях, липучках, а также крючки и пуговицы
  - Свяжите матерчатые пояса, завяжите фартуков или используйте мешок для белья
  - Удалите ролики и металлические полоски из штор или используйте сетку для белья
  - Для мелких предметов белья, например, детских носков, используйте сетку для белья
  - Расправьте и встряхните бельё или соблюдайте описание программы
  - Отожмите изделия перед сушкой

## 12 Стандартное управление

**Заметка:** Дополнительную информацию можно найти в электронной версии инструкции по эксплуатации, отсканировав QR-код на странице содержания, или на [www.bosch-home.com](http://www.bosch-home.com).

## 12.1 Включение прибора

**Требование:** Прибор установлен и подключен надлежащим образом.

→ "Установка и подключение",  
Страница 13

- ▶ Установите переключатель программ на одну из программ.

## 12.2 Установка программы

1. Поверните переключатель программ на необходимую программу.  
→ "Программы", Страница 27
2. При необходимости скорректируйте установки.

## 12.3 Загрузка белья

**Заметка:** Для предотвращения образования заломов учитывайте максимальную загрузку

→ "Программы", Страница 27.

**Требование:** Бельё подготовлено.

→ "Стирка", Страница 31

1. Откройте дверцу.  
Убедитесь, что барабан пуст.
2. Загрузите бельё в барабан.
3. Закройте дверцу.  
Убедитесь, что бельё не зажато дверцей.

## 12.4 Запуск программы

**Заметка:** Если вы хотите изменить время до окончания программы, сначала задайте время для установки «Завершение через».

- ▶ Нажмите **Start/  Reload**.
- ✓ На дисплее отображается продолжительность программы или установка времени «Завершение через».
- ✓ По окончании программы на дисплее отображается: "End".

## 12.5 Дозагрузка белья

После запуска программы вы можете дозагрузить бельё или вынуть его в любой момент.

1. Нажмите на **Start/ ▷ ∞ Reload**.

Процесс охлаждения начинается автоматически примерно через 30 секунд, бельё охлаждается во время вращения барабана. Если вы хотите пропустить или отменить процесс охлаждения, откройте дверцу.

→ "Дисплей", Страница 22

2. Откройте дверцу прибора.
3. Загрузите или выньте бельё.
4. Закройте дверцу прибора.
5. Нажмите **Start/ ▷ ∞ Reload**.

## 12.6 Отмена программы

1. Нажмите на **Start/ ▷ ∞ Reload**.

Процесс охлаждения начинается автоматически примерно через 30 секунд, бельё охлаждается во время вращения барабана. Если вы хотите пропустить или отменить процесс охлаждения, откройте дверцу.

→ "Дисплей", Страница 22

2. Откройте дверцу прибора.
3. Выньте бельё → Страница 32.

## 12.7 Извлечение белья

1. Откройте дверцу прибора.
2. Выньте бельё.

## 12.8 Выключение прибора

- ▶ Установите переключатель программ на **Off**.

## 12.9 Фильтрующая сетка

Во время сушки ворс от белья собирается на фильтрующей сетке. Фильтрующая сетка защищает прибор от повреждений в результате накопления ворса.

### Очистка фильтрующей сетки

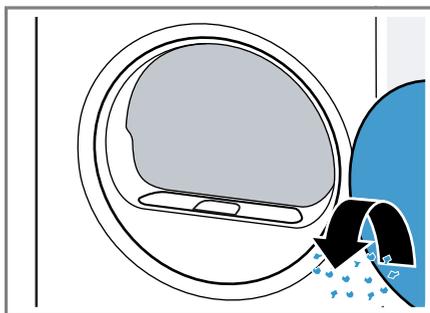
По завершении программы сушки или при появлении на дисплее во время работы прибора указания очистите фильтрующую сетку.

**Заметка:** Если не очистить прибор в соответствии с описанием, его функционирование может быть нарушено.

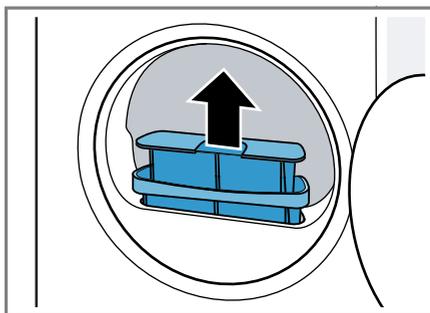
### Требования

- По завершении сушки на дисплее отображается: "End"
- или во время режима работы: 🌀.

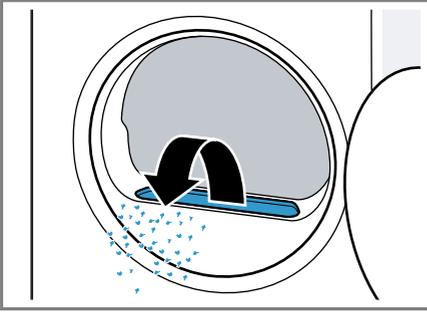
1. Откройте дверцу.
2. Удалите ворс из дверцы.



3. Извлеките ворсовый фильтр, состоящий из двух частей.

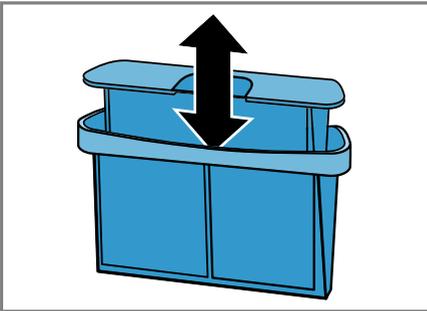


4. Удалите ворс из углубления.

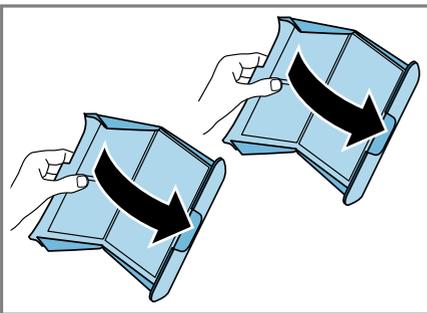


Убедитесь, что ворс не попал в воздуховод.

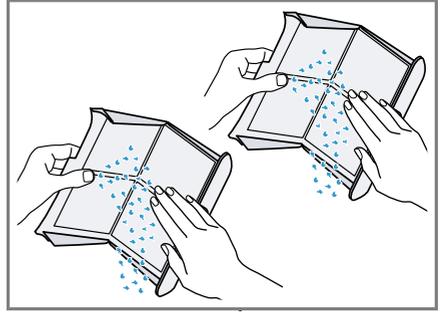
5. Разделите состоящую из двух частей фильтрующую сетку.



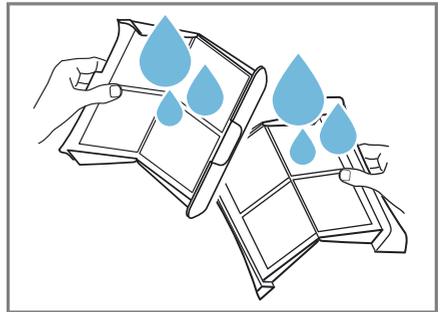
6. Откройте обе фильтрующие сетки.



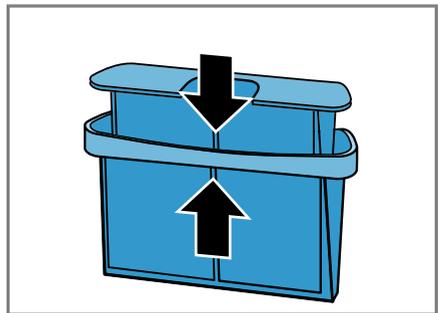
7. Удалите ворс.



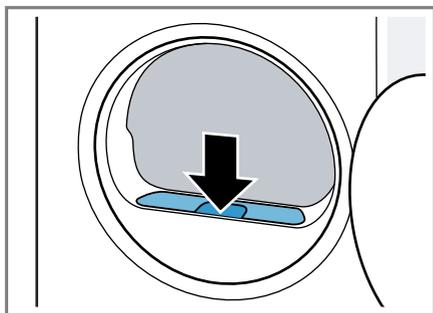
8. Тщательно промойте обе фильтрующие сетки под теплой проточной водой и высушите их.



9. Закройте и соедините обе фильтрующие сетки.



10. Установите двухчастную фильтрующую сетку.



11. Закройте дверцу.

## 12.10 Система фильтров нижнего сервисного отсека

Во время сушки ворс от белья собирается в системе фильтров нижнего сервисного отсека. Система фильтров защищает прибор от повреждений в результате накопления ворса.

### Очистка системы фильтров нижнего сервисного отсека

Если в процессе работы на дисплее появляется указание, очистите систему фильтров нижнего сервисного отсека.

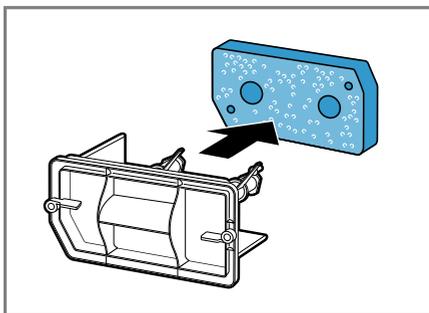
#### Примечания

- Вы можете регулярно очищать систему фильтров до появления указаний на дисплее. Очистка после каждого цикла сушки не требуется.
- Если не очистить прибор в соответствии с описанием, его функционирование может быть нарушено.

**Требование:** Во время работы на дисплее отображается: .

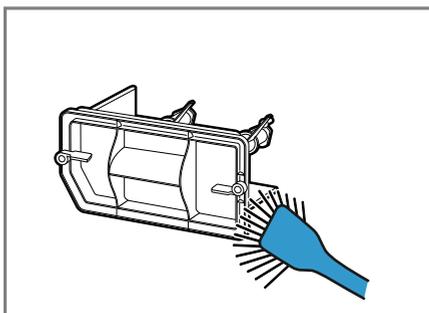
1. Очистка фильтрующей сетки  
→ Страница 32.
2. Откройте нижний сервисный отсек  
→ Страница 37.

3. Аккуратно извлеките фильтрующую прокладку из держателей.



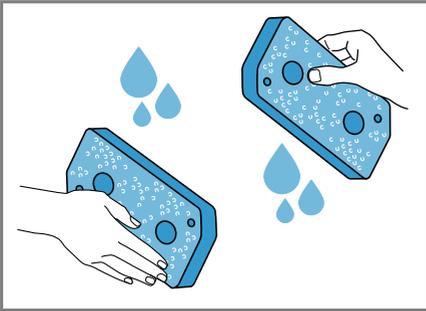
Следите за тем, чтобы фильтрующая прокладка не была повреждена или деформирована.

4. Очистите крышку теплообменника мягкой щёткой.



Обязательно очищайте уплотнитель от загрязнений.

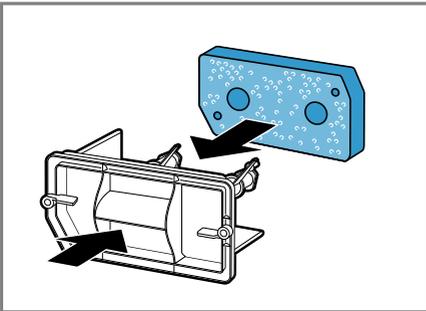
5. Тщательно очистите фильтрующую прокладку под теплой проточной водой и отожмите её вручную.



Сильные загрязнения можно аккуратно удалить пылесосом.

Не используйте чистящие средства при очистке фильтрующей прокладки.

6. Вставьте фильтрующую прокладку в держатели.



Следите за тем, чтобы после очистки фильтрующая прокладка не была повреждена/деформирована или установлена в креплении неправильным образом.

**Заметка:** Вы можете заказать сменную фильтрующую прокладку → Страница 30 в нашей сервисной службе.

7. Закройте нижний сервисный отсек → Страница 38.

## 12.11 Резервуар для конденсата

В процессе сушки образуется конденсат, который используется прибором для автоматической очистки. Слив конденсата в резервуар для конденсата прибора предусмотрен конструкционно на заводе.

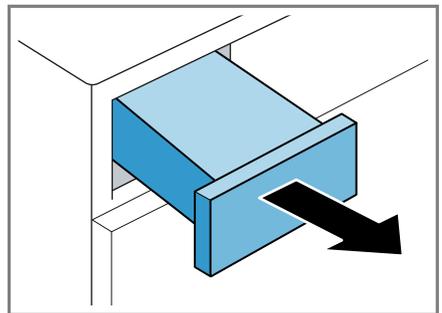
**Заметка:** Используйте этот прибор вместе со шлангом из комплекта прибора. При подсоединении сливного шланга → Страница 15 вам не придется регулярно опорожнять резервуар для конденсата → Страница 35.

### Опорожнение резервуара для конденсата

По завершении программы сушки или при появлении на дисплее во время работы прибора указания опорожните резервуар для конденсата.

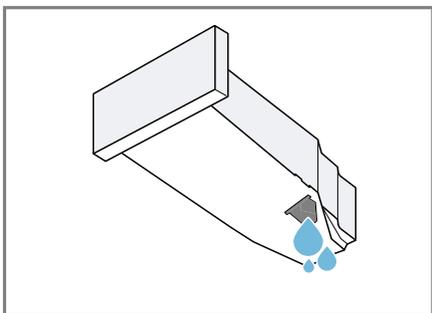
#### Требования

- По завершении сушки на дисплее отображается: "End"
  - или во время режима работы: 𐤀𐤃𐤁
1. Извлеките резервуар для конденсата в горизонтальном положении.



## ru Блокировка для безопасности детей

- Опорожните резервуар для конденсата.



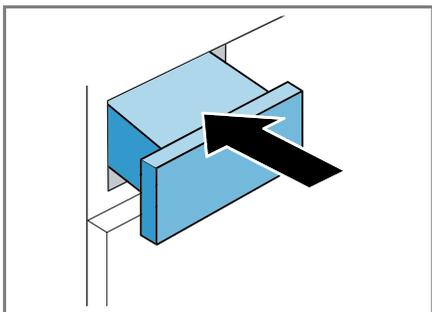
Обязательно задвигайте резервуар для конденсата перед использованием прибора.

→ "Установка резервуара для конденсата", Страница 36

## Установка резервуара для конденсата

**Требование:** Извлеките резервуар для конденсата → Страница 35 из прибора.

- Задвиньте резервуар для конденсата до упора.



---

## 13 Блокировка для безопасности детей

Защитите свой прибор от непреднамеренного использования.

### 13.1 Активация блокировки для безопасности детей

- ▶ В течение 3 секунд удерживайте нажатыми обе кнопки  **3 sec..**
- ✓ На дисплее отображается .
- ✓ Элементы управления заблокированы.
- ✓ Блокировка для безопасности детей остается активированной даже после выключения прибора и при отключении электроэнергии.

### 13.2 Деактивация блокировки для безопасности детей

**Требование:** Для деактивации блокировки для безопасности детей потребуется включить прибор.

- ▶ В течение 3 секунд удерживайте нажатыми обе кнопки  **3 sec..**
- ✓ На дисплее гаснет .

---

## 14 Базовые установки

Вы можете задать базовые установки прибора в соответствии с вашими потребностями.

**Заметка:** Дополнительную информацию можно найти в электронной версии инструкции по эксплуатации, отсканировав QR-код на странице содержания, или на [www.bosch-home.com](http://www.bosch-home.com).

## 15 Очистка и уход

Для долговременной исправной работы прибора требуется его тщательная очистка и уход.

**Заметка:** Дополнительную информацию можно найти в электронной версии инструкции по эксплуатации, отсканировав QR-код на странице содержания, или на [www.bosch-home.com](http://www.bosch-home.com).

### 15.1 Рекомендации по очистке и уходу

Корпус прибора и элементы управления следует протирать влажной тканевой салфеткой.	Детали прибора остаются чистыми и гигиеничными.
Немедленно удаляйте любые остатки моющих и распыленных средств, а также грязь.	Свежие отложения легче поддаются полному удалению.
После использования оставьте дверцу прибора открытой.	Это позволит остаткам воды высохнуть и поможет избежать образования запахов в приборе.

### 15.2 Блок заземления

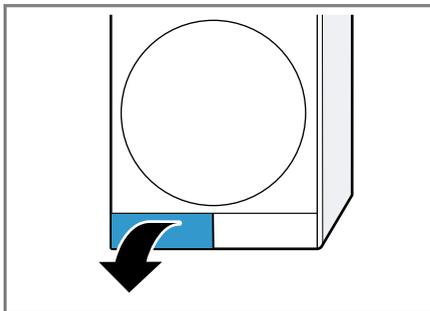
Нижний сервисный отсек – это нижняя часть прибора, к которой имеется беспрепятственный доступ. В нём расположен теплообменник.

#### Открытие нижнего сервисного отсека

##### Требования

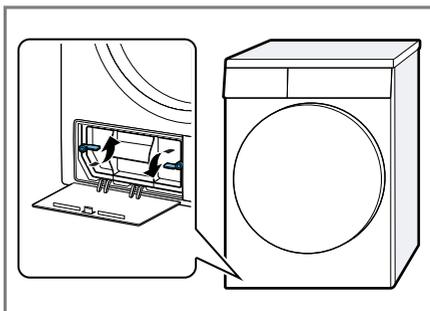
- Дайте прибору остыть в течение 30 минут.
- Дверца прибора закрыта.

1. Откройте дверцу для технического обслуживания.

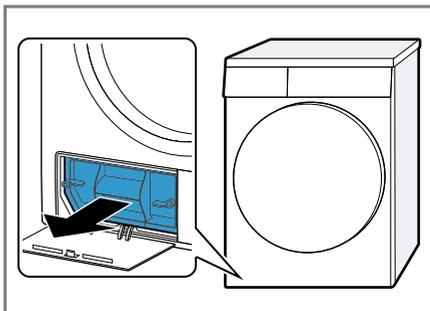


Подложив тканевую салфетку под дверцу для технического обслуживания, можно собрать оставшуюся воду из нижнего сервисного отсека.

2. Откройте рычаги на крышке теплообменника.



3. Снимите крышку теплообменника, потянув за ручку.



## Очистка нижнего сервисного отсека

Удалите любые видимые загрязнения в нижнем сервисном отсеке.

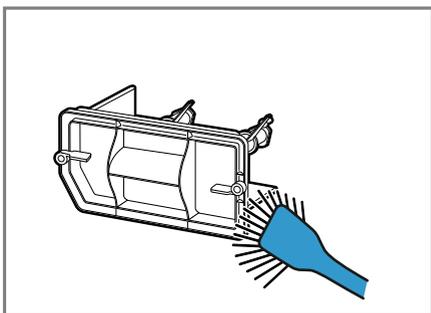
### **⚠ ОСТОРОЖНО**

#### **Опасность пореза!**

Прикосновение к острым краям теплообменника может привести к порезам.

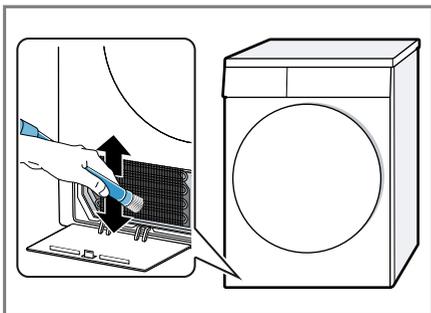
- ▶ Не прикасайтесь к пластинам теплообменника.

1. Откройте нижний сервисный отсек → *Страница 37.*
2. Очистите крышку теплообменника мягкой щёткой.



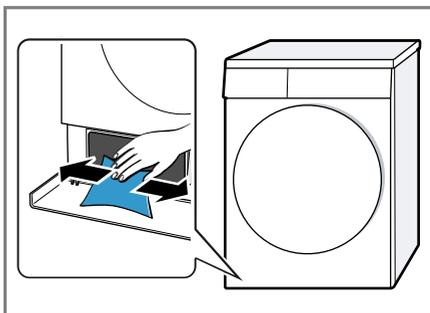
Обязательно очищайте уплотнитель от загрязнений.

3. Тщательно очистите пластины теплообменника пылесосом с щёточной насадкой.



Очищайте пылесосом пластины сверху вниз, чтобы не деформировать и не повредить их в процессе.

4. Очистите отверстия мягкой влажной тканевой салфеткой.



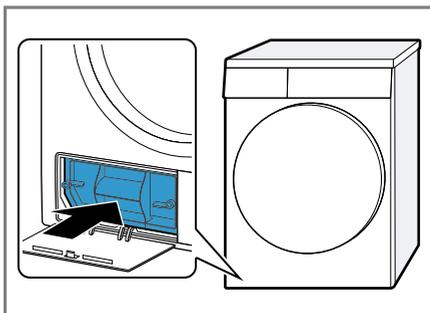
5. Закройте нижний сервисный отсек → *Страница 38.*

## Закрывание нижнего сервисного отсека

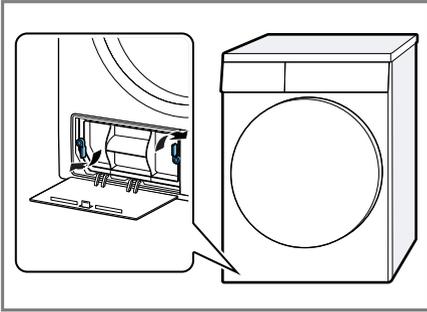
**Требование:** Нижний сервисный отсек открыт.

→ "Открытие нижнего сервисного отсека", *Страница 37*

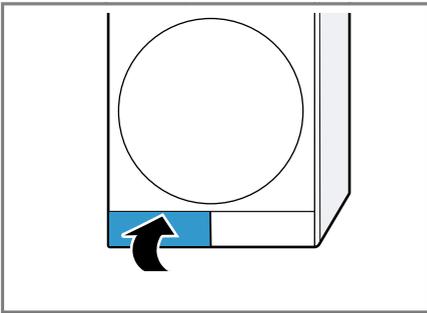
1. Установите крышку теплообменника, удерживая за ручку.



2. Закройте рычаги на крышке теплообменника.



3. Закройте дверцу для технического обслуживания.



### 15.3 Датчик влажности

Датчик влажности этого прибора определяет степень влажности белья во время сушки. Прибор регулирует продолжительность автоматической программы в зависимости от остаточной влажности белья.

#### Очистка датчика влажности

Через некоторое время на датчике влажности могут скапливаться известковые отложения, остатки моющих средств и средств по уходу. Регулярно очищайте датчик влажности.

#### ВНИМАНИЕ!

Твердые или жесткие предметы могут повредить датчик влажности.

- ▶ Не используйте для чистки твердые или жесткие предметы, абразивные материалы или металлическую губку.

**Заметка:** Если не очистить прибор в соответствии с описанием, его функционирование может быть нарушено.

1. Откройте дверцу.
2. Очистите датчик влажности губкой.



## 16 Устранение неисправностей

### ПРЕДУПРЕЖДЕНИЕ

#### Опасность поражения электрическим током!

При неквалифицированном ремонте прибор может стать источником опасности.

- ▶ Для ремонта прибора можно использовать только оригинальные запчасти.
- ▶ Во избежание опасности замена поврежденного сетевого кабеля данного прибора может быть выполнена только производителем или авторизованной им сервисной службой либо лицом, имеющим аналогичную квалификацию.

Неисправность	Причина и устранение неисправностей
"Hot" и барабан начинают вращаться.	<p>Запущен процесс охлаждения.</p> <ol style="list-style-type: none"> <li>1. Не является неисправностью.</li> <li>2. Не изменяйте программу во время охлаждения.</li> </ol> <p><b>Заметка:</b> Процесс охлаждения занимает до 10 минут. После этого можно снова использовать прибор.</p>
Гудящий шум.	<p>Запущена работа компрессора.</p> <ul style="list-style-type: none"> <li>▶ Не является неисправностью – обычный шум при нормальной работе прибора.</li> </ul>
Дисплей гаснет и мигает <b>Start/  Reload.</b>	<p>Режим энергосбережения активен.</p> <ul style="list-style-type: none"> <li>▶ Нажмите любую кнопку.</li> <li>✓ Дисплей снова загорается.</li> </ul>
	<p>Фильтрующая сетка загрязнена.</p> <ul style="list-style-type: none"> <li>▶ → "Очистка фильтрующей сетки", Страница 32</li> </ul>
	<p>Фильтр нижнего сервисного отсека загрязнён.</p> <ul style="list-style-type: none"> <li>▶ → "Очистка системы фильтров нижнего сервисного отсека", Страница 34</li> </ul>
Прибор не работает.	<p>Вилка сетевого кабеля не вставлена в розетку.</p> <ul style="list-style-type: none"> <li>▶ Подключите прибор к электросети.</li> </ul> <hr/> <p>Сработал предохранитель в блоке предохранителей.</p> <ul style="list-style-type: none"> <li>▶ Проверьте предохранитель в блоке предохранителей.</li> </ul> <hr/> <p>Сбой электропитания.</p> <ul style="list-style-type: none"> <li>▶ Проверьте, работает ли освещение или другие приборы в помещении.</li> </ul>
Прибор останавливается, но барабан продолжает вращаться.	<p>Запущен процесс охлаждения.</p> <ul style="list-style-type: none"> <li>▶ Не является неисправностью – никаких действий не требуется.</li> </ul>
Сминание тканей.	<p>Превышен объем загрузки.</p> <ul style="list-style-type: none"> <li>▶ Не превышайте максимальный объем загрузки для → "Программы", Страница 27.</li> </ul>

Неисправность	Причина и устранение неисправностей
Сминание тканей.	<p>После сушки бельё слишком долго лежит в барабане.</p> <ol style="list-style-type: none"> <li>1. Вынимайте бельё из барабана сразу по завершении сушки.</li> <li>2. Разложите бельё, чтобы оно остыло.</li> </ol> <hr/> <p>Неподходящая программа для данного типа ткани.</p> <ul style="list-style-type: none"> <li>▶ Установите программу, подходящую для типа ткани. → <i>"Программы", Страница 27</i></li> </ul> <hr/> <p>Синтетическое бельё сохнет слишком долго.</p> <ul style="list-style-type: none"> <li>▶ → <i>"Изменить результат сушки", Страница 26.</i></li> <li>▶ → <i>"Выбор результата сушки", Страница 26.</i></li> </ul> <hr/> <p>«Защита от сминания» не активирована.</p> <ul style="list-style-type: none"> <li>▶ Активируйте защиту от сминания. → <i>"Кнопки", Страница 24</i></li> </ul>
Выполнение  и программы прервано.	<p>Резервуар для конденсата заполнен.</p> <ol style="list-style-type: none"> <li>1. → <i>"Опорожнение резервуара для конденсата", Страница 35.</i></li> <li>2. → <i>"Установка резервуара для конденсата", Страница 36.</i></li> <li>3. → <i>"Запуск программы", Страница 31.</i></li> </ol> <hr/> <p>Сливной шланг согнут или пережат.</p> <ol style="list-style-type: none"> <li>1. Убедитесь, что сливной шланг не согнут и не пережат.</li> <li>2. Положите сливной шланг так, чтобы он не гибался.</li> </ol> <hr/> <p>Сливной шланг подсоединен некорректно.</p> <ul style="list-style-type: none"> <li>▶ Убедитесь, что сливной шланг подсоединен правильно. → <i>"Подключение сливного шланга", Страница 15</i></li> </ul> <hr/> <p>Сливной шланг засорен.</p> <ul style="list-style-type: none"> <li>▶ Промойте сливной шланг водопроводной водой.</li> </ul> <hr/> <p>Посторонний предмет находится в нижнем сервисном отсеке</p> <ol style="list-style-type: none"> <li>1. → <i>"Открытие нижнего сервисного отсека", Страница 37.</i></li> <li>2. Извлеките имеющиеся посторонние предметы.</li> <li>3. → <i>"Закрывание нижнего сервисного отсека", Страница 38.</i></li> </ol>
Конденсат скапливается в резервуаре для конденсата, хотя сливной шланг подключен.	<p>Прибор использует конденсат для автоматической самоочистки.</p> <ul style="list-style-type: none"> <li>▶ Не является неисправностью – никаких действий не требуется.</li> </ul> <hr/> <p>Сливной шланг подсоединен некорректно.</p> <ul style="list-style-type: none"> <li>▶ Убедитесь, что сливной шланг подсоединен правильно. → <i>"Подключение сливного шланга", Страница 15</i></li> </ul>

Неисправность	Причина и устранение неисправностей
Не запускается программа.	<p>Активирована блокировка для безопасности детей.</p> <ul style="list-style-type: none"> <li>▶ → <i>"Деактивация блокировки для безопасности детей", Страница 36</i></li> </ul> <hr/> <p>Кнопка <b>Start/Reload</b> не была нажата.</p> <ul style="list-style-type: none"> <li>▶ Нажмите <b>Start/Reload</b>.</li> </ul> <hr/> <p>Программа не установлена.</p> <ol style="list-style-type: none"> <li>1. → <i>"Установка программы", Страница 31.</i></li> <li>2. → <i>"Запуск программы", Страница 31.</i></li> </ol>
Продолжительность программы изменяется во время процесса сушки.	<p>Выполнение программы оптимизируется автоматически. Это может привести к изменению продолжительности программы.</p> <ul style="list-style-type: none"> <li>▶ Не является неисправностью – никаких действий не требуется.</li> </ul>
Шум откачивания воды.	<p>Работает насос откачки конденсата.</p> <ul style="list-style-type: none"> <li>▶ Не является неисправностью – обычный шум при нормальной работе прибора.</li> </ul>
Гудящий звук.	<p>Работает вентилятор компрессора.</p> <ul style="list-style-type: none"> <li>▶ Не является неисправностью – обычный шум при нормальной работе прибора.</li> </ul>
Слишком длительная сушка.	<p>Фильтр нижнего сервисного отсека загрязнён.</p> <ul style="list-style-type: none"> <li>▶ → <i>"Очистка системы фильтров нижнего сервисного отсека", Страница 34</i></li> </ul> <hr/> <p>Фильтрующая сетка загрязнена.</p> <ul style="list-style-type: none"> <li>▶ → <i>"Очистка фильтрующей сетки", Страница 32</i></li> </ul> <hr/> <p>Температура окружающей среды выше 30 °С.</p> <ul style="list-style-type: none"> <li>▶ Убедитесь, что температура окружающей среды ниже 30 °С.</li> </ul> <hr/> <p>Температура окружающей среды ниже 15 °С.</p> <ul style="list-style-type: none"> <li>▶ Убедитесь, что температура окружающей среды выше 15 °С.</li> </ul> <hr/> <p>Недостаточная циркуляция воздуха в месте установки прибора.</p> <ul style="list-style-type: none"> <li>▶ Проветривайте в месте установки прибора.</li> </ul> <hr/> <p>Воздухозаборное отверстие прибора перекрыто.</p> <ul style="list-style-type: none"> <li>▶ Убедитесь, что воздухозаборное отверстие прибора свободно.</li> </ul> <hr/> <p>Теплообменник загрязнён.</p> <ol style="list-style-type: none"> <li>1. → <i>"Открытие нижнего сервисного отсека", Страница 37.</i></li> </ol>

Неисправность	Причина и устранение неисправностей
Слишком длительная сушка.	<p>2. Очистите теплообменник. → <i>"Очистка нижнего сервисного отсека", Страница 38</i></p> <p>3. → <i>"Закрывание нижнего сервисного отсека", Страница 38.</i></p>
Вытекает вода.	<p>Прибор установлен некорректно. ▶ → <i>"Выравнивание прибора", Страница 17</i></p> <hr/> <p>Уплотнитель крышки теплообменника загрязнён. ▶ Очистите уплотнитель крышки теплообменника. → <i>"Очистка системы фильтров нижнего сервисного отсека", Страница 34</i></p> <hr/> <p>Сливной шланг подсоединен некорректно. ▶ Убедитесь, что сливной шланг подсоединен правильно. → <i>"Подключение сливного шланга", Страница 15</i></p> <hr/> <p>Рычаг крышки теплообменника плохо закрыт. ▶ Убедитесь, что рычаг крышки теплообменника закрыт соответствующим образом. → <i>"Закрывание нижнего сервисного отсека", Страница 38</i></p>
Бельё слишком влажное.	<p>Неподходящая программа для данного типа ткани. ▶ Чтобы просушить бельё, установите программу по времени. → <i>"Программы", Страница 27</i></p> <hr/> <p>Сбой электропитания. ▶ Проверьте, работает ли освещение или другие приборы в помещении.</p> <hr/> <p>Превышен объем загрузки. ▶ Не превышайте максимальный объём загрузки для → <i>"Программы", Страница 27.</i></p> <hr/> <p>После окончания программы тёплое бельё кажется более влажным, чем есть на самом деле. 1. Вынимайте бельё из барабана сразу по завершении сушки. 2. Разложите бельё, чтобы оно остыло.</p> <hr/> <p>Выбор несоответствующего результата сушки. ▶ → <i>"Изменить результат сушки", Страница 26.</i></p> <hr/> <p>Результат сушки не соответствует типу белья. ▶ → <i>"Выбор результата сушки", Страница 26.</i></p> <hr/> <p>Слишком малый объем загрузки.</p>

Неисправность	Причина и устранение неисправностей
Бельё слишком влажное.	<p>▶ Чтобы просушить бельё, установите программу по времени. → "Программы", Страница 27</p>
	<p>Датчик влажности загрязнён. ▶ → "Очистка датчика влажности", Страница 39.</p>
	<p>Прервите процесс сушки и наполните резервуар для конденсата.</p> <ol style="list-style-type: none"><li data-bbox="376 395 930 448">1. → "Опорожнение резервуара для конденсата", Страница 35.</li><li data-bbox="376 459 1042 486">2. → "Установка резервуара для конденсата", Страница 36.</li><li data-bbox="376 491 822 517">3. → "Запуск программы", Страница 31.</li></ol>

## 17 Транспортировка, хранение и утилизация

В данном разделе описана подготовка бытового прибора к транспортировке и хранению. Приведены также указания по утилизации старых бытовых приборов.

### 17.1 Подготовка прибора к транспортировке

#### ВНИМАНИЕ!

Если начать использование прибора сразу после транспортировки, охлаждающая жидкость, содержащаяся в приборе, может привести к его повреждению.

- ▶ Дайте прибору отстояться после транспортировки в течение двух часов.

**Рекомендация:** В приборе может содержаться остаточная жидкость, которая может вытечь во время транспортировки. Транспортируйте прибор в вертикальном положении.

#### Требования

- Резервуар для конденсата пуст. Опорожнение резервуара для конденсата → *Страница 35*
  - Прибор включён.  
→ *"Включение прибора", Страница 31*
1. Выберите необходимую программу → *Страница 31*.
  2. Запустите программу → *Страница 31* и подождите 5 минут.
- ✓ Конденсат сливается.
3. Выключите прибор.  
→ *"Выключение прибора", Страница 32*
  4. Отсоедините сливной шланг от места его подсоединения.  
→ *"Варианты подключения слива воды", Страница 16*

5. Обезопасьте сливной шланг на приборе от случайного отсоединения.  
Следите за тем, чтобы сливной шланг не перегибался.
  6. Опорожните резервуар для конденсата → *Страница 35*.
  7. Установите на место резервуар для конденсата → *Страница 36*.
  8. Отсоедините вилку сетевого кабеля прибора от электросети.
- ✓ Прибор готов к транспортировке.

### 17.2 Утилизация старого бытового прибора

Утилизация в соответствии с экологическими нормами обеспечивает возможность вторичного использования ценных сырьевых материалов.

#### ПРЕДУПРЕЖДЕНИЕ

##### Риск нанесения вреда здоровью!

Дети могут оказаться запертыми в приборе и подвергнуть свою жизнь опасности.

- ▶ Не устанавливайте прибор за дверь, если она будет мешать свободному открыванию дверцы прибора.
- ▶ На отслуживших приборах отсоедините вилку сетевого кабеля, после чего разрежьте сетевой кабель и приведите в негодность замок дверцы прибора, чтобы дверца более не могла закрываться.

#### ПРЕДУПРЕЖДЕНИЕ

##### Опасность возгорания!

В этом приборе используется экологичный хладагент R290, однако он горюч и может воспламениться в приборах, утилизированных ненадлежащим образом.

- ▶ Утилизируйте прибор надлежащим образом.
- ▶ Избегайте повреждений труб контура циркуляции хладагента.

1. Выньте из розетки вилку сетевого кабеля.
2. Обрежьте сетевой кабель прибора.
3. Утилизируйте прибор в соответствии с экологическими нормами.

Сведения о возможных способах утилизации можно получить в специализированном торговом предприятии, а также в районных или городских органах управления.



Данный прибор имеет отметку о соответствии европейским нормам 2012/19/EU утилизации электрических и электронных приборов (waste electrical and electronic equipment - WEEE).

Данные нормы определяют действующие на территории Евросоюза правила возврата и утилизации старых приборов.

<https://www.bosch-home.ru>



## 18.1 Номер изделия (E-Nr.) и заводской номер (FD)

Номер изделия (E-Nr.) и заводской номер (FD) вы найдете на фирменной табличке своего прибора.

В зависимости от модели фирменная табличка находится:

- с внутренней стороны дверцы.
- с внутренней стороны дверцы для технического обслуживания.
- с задней стороны прибора.

Чтобы быстро найти данные прибора и номер телефона сервисной службы, вы можете записать эти данные.

## 18 Сервисная служба

Если у вас имеются вопросы по использованию, вам не удастся самостоятельно устранить неисправность прибора или требуется отремонтировать прибор, обратитесь в нашу сервисную службу.

Подробную информацию о гарантийном сроке и условиях гарантии в вашей стране вы можете запросить в нашей сервисной службе, у вашего продавца или найти на нашем сайте.

При обращении в сервисную службу укажите номер изделия (E-Nr.) и заводской номер (FD) прибора.

Адрес и телефон сервисной службы можно найти в прилагаемом перечне сервисных служб или на нашем веб-сайте.

Для доступа к контактам служб клиентского сервиса, вы также можете использовать данный QR код.

## 19 Параметры расхода

Программа  **Хлопок Эко**  (отмечена «стрелкой») подходит для сушки белья из хлопка нормальной степени влажности и наиболее энергоэффективна при сушке влажного белья из хлопка. Значения расхода при выполнении этой программы, указанные на наклейке с информацией об энергопотреблении, относятся к белью с влажностью 60%. Заявленные значения для других программ являются ориентировочными и были определены в соответствии с действующим стандартом EN61121.

Фактические значения могут отличаться от заявленных в зависимости от типа ткани, состава загруженного на сушку белья, остаточной влажности, установленной степени сушки, объема загрузки, внешних факторов и дополнительных активированных функций.

Ожидаемая продолжительность программы / время завершения, отображаемое на дисплее прибора при наличии выбранной программы, основывается на скорости отжима в стиральной машине, равной 1000 об/мин при действующих заводских настройках.

Программа	Остаточная влажность (%)	Загрузка (кг)	Скорость отжима (об/мин)	Начальная влажность (%)	Продолжительность программы (ч:мин)	Расход электроэнергии (кВт*ч/цикл)
Хлопок  +  Cupboard Dry	-1,5	9,0	1400	50	3:46	2,01
Хлопок  +  Cupboard Dry	-1,5	4,5	1400	50	2:36	1,33
Хлопок  +  Cupboard Dry	-1,5	9,0	1000	60	4:15	2,28
Хлопок  +  Cupboard Dry	-1,5	4,5	1000	60	2:52	1,48
Хлопок  +  Cupboard Dry	-1,5	9,0	800	70	4:44	2,54
Хлопок  +  Cupboard Dry	-1,5	4,5	800	70	3:08	1,64
 Хлопок Эко 	0,0	9,0	1400	50	3:30	1,82
 Хлопок Эко 	0,0	4,5	1400	50	2:08	1,07
 Хлопок Эко 	0,0	9,0	1000	60	3:58	2,11
 Хлопок Эко 	0,0	4,5	1000	60	2:23	1,22
 Хлопок Эко 	0,0	9,0	800	70	4:27	2,40
 Хлопок Эко 	0,0	4,5	800	70	2:39	1,37
Хлопок  +  Iron Dry	12,0	9,0	1400	50	2:25	1,29

Программа	Оста- точная влажность (%)	Загруз- ка (кг)	Ско- рость отжима (об/мин)	Началь- ная влаж- ность (%)	Про- должи- тель- ность про- граммы (ч:мин)	Расход элек- тро- энергии (кВт*ч/ цикл)
Хлопок  +  Iron Dry	12,0	4,5	1400	50	1:35	0,79
Хлопок  +  Iron Dry	12,0	9,0	1000	60	2:55	1,56
Хлопок  +  Iron Dry	12,0	4,5	1000	60	1:51	0,95
Хлопок  +  Iron Dry	12,0	9,0	800	70	3:24	1,84
Хлопок  +  Iron Dry	12,0	4,5	800	70	2:07	1,11
Синтетика  +  Cupboard Dry	2,0	3,5	800	40	1:06	0,55
Синтетика  +  Cupboard Dry	2,0	3,5	600	50	1:21	0,67

## 20 Технические характеристики

Высота прибора	84,2 см
Ширина прибора	59,8 см
Глубина прибора	59,9 см
Вес	56,4 кг <sup>1</sup>
Максимальный объем загрузки	9,0 кг
Напряжение сети	220-240 В, 50 Гц
 Минимальный номинал предохранителя	10 А
Номинальная мощность	625 Вт
Потребляемая мощность	<ul style="list-style-type: none"> <li>■ Выключенное состояние: 0,15 Вт</li> <li>■ Включенное состояние: 0,50 Вт</li> </ul>

<sup>1</sup> В зависимости от комплектации

Температура окружающей среды	<ul style="list-style-type: none"> <li>■ Минимум: 5 °С</li> <li>■ Максимум: 35 °С</li> </ul>
Длина сетевого кабеля	145 см

<sup>1</sup> В зависимости от комплектации







A series of horizontal lines for writing, starting from the top right of the pencil icon and extending across the page.



## Благодарим за выбор бытовой техники Bosch!

Зарегистрируйте свой новый прибор на MyBosch прямо сейчас и получите следующие преимущества:

- Полезные советы по использованию вашего прибора
- Возможности расширения гарантии
- Скидки на аксессуары и запасные части
- Руководство по эксплуатации в электронном виде, чтобы все данные о приборе были всегда под рукой
- Быстрый доступ к Службе сервиса бытовой техники Bosch

Бесплатная удобная регистрация, в том числе с мобильных телефонов:

[www.bosch-home.com/welcome](http://www.bosch-home.com/welcome)



## Нужна помощь? Вы найдете ее здесь.

Обращайтесь, когда нужны советы экспертов Bosch, помощь в решении проблем или ремонт бытовой техники. Bosch поможет вам справиться с техническими сложностями и окажет всестороннюю поддержку:

[www.bosch-home.com/service](http://www.bosch-home.com/service)

Контактная информация по всем странам в приложенном перечне центров сервисного обслуживания.

**Robert Bosch Hausgeräte GmbH**

Carl-Wery-Straße 34

81739 München

GERMANY

[www.bosch-home.com](http://www.bosch-home.com)



**9001693497** (011223)

ru