



**RU** Встраиваемая микроволновая печь / Руководство по эксплуатации






**EN** Built-in microwave oven / User Manual

## SLM EY25D SLM EL25D



Благодарим Вас за выбор нашего продукта.

Данное руководство пользователя содержит важную информацию о безопасности и инструкции, которые помогут Вам в эксплуатации и обслуживании вашего прибора. Прочитайте данное руководство пользователя перед использованием устройства и сохраните эту книгу для дальнейшего использования.

Значок	Тип	Значение
	<b>ПРЕДУПРЕЖДЕНИЕ</b>	Риск серьезной травмы или смерти
	<b>ОПАСНО! ВЫСОКОЕ НАПРЯЖЕНИЕ!</b>	Риск поражения электрическим током
	<b>ВОСПЛАМЕНЕНИЯ</b>	Предупреждение; Существует опасность возникновения пожара из-за наличия горючих материалов
	<b>ОСТОРОЖНО</b>	Риск травмы или материального ущерба
	<b>ВАЖНО</b>	Правильная эксплуатация системы

## Инструкция по безопасности

- Общая безопасность ..... 4
- Требования к посуде ..... 8
- Полезные советы и рекомендации ..... 9

## Установка

- Описание прибора ..... 11
- Установка ..... 12

## Эксплуатация

- Настройка часов..... 17
- Приготовление с помощью микроволн..... 18
- Режимы Гриль и Комбинированный..... 20
- Быстрый пуск..... 21
- Таймер..... 21
- Размораживание..... 22
- Автоматическое меню..... 23
- Многоэтапное приготовление пищи..... 25
- Отображение информации..... 26
- Блокировка от детей..... 26

## Обслуживание

- Чистка ..... 27
- Устранение неполадок ..... 28
- Техническое описание ..... 29

## ОБЩАЯ БЕЗОПАСНОСТЬ

Изготовитель не несет ответственность за возможный ущерб, который может быть нанесен в связи с несоответствующей установкой, а также некорректным использованием устройства.

Электрическая безопасность печи гарантируется только при ее подсоединении к системе заземления, в соответствии с действующими нормами.

Следует проверить безопасное и эффективное функционирование данного электрического устройства:

- Обращаться только в авторизованные сервисные центры.
- Не модифицировать характеристики устройства.



- Использование данного устройства детьми в возрасте 8 лет и старше и лицами с ограниченными физическими, сенсорными или умственными возможностями, или не обладающими необходимыми опытом и навыками, допускается только при обеспечении присмотра за ними или после того, как им были разъяснены правила его безопасной эксплуатации и существующие опасности.
- Не позволяйте детям играть с прибором. Дети не должны осуществлять чистку и уход за прибором без присмотра со стороны взрослых.
- Это устройство не игрушка. Не позволяйте детям находиться рядом с ним без присмотра.
- Не позволяйте детям касаться устройства или его элементов управления во время его функционирования или сразу же после использования.
- **ВНИМАНИЕ!** В целях предупреждения опасности в связи с непреднамеренным восстановлением теплового выключателя, не допускается подсоединение данного прибора через внешнее устройство переключения, например, таймер, или его подсоединение к контуру, который регулярно включается и выключается пользователем.
- Убедитесь, что устройство установлено таким образом, чтобы его можно было отсоединить от электрической сети с расстоянием размыкания контактов, гарантирующим полное отключение согласно условий перенапряжения категории III. Размыкатели должны быть встроены в фиксированную кабельную разводку в соответствии с правилами электрического подключения.
- Используйте только термозонд, рекомендуемый для данной печи.
- Запрещается устанавливать прибор за декоративной дверцей во избежание перегрева.



**ПРЕДУПРЕЖДЕНИЕ:** Риск ожогов!

- При использовании прибор нагревается. Соблюдайте осторожность во избежание прикосновения к нагревательным элементам внутри печи.
- Риск ожогов!
- Конец дверной ручки может значительно нагреваться в связи с вентиляцией горячего воздуха.
- Всегда проверяйте, что регулировочные ручки находятся в выключенном положении, когда печь не используется.



• **ПРЕДУПРЕЖДЕНИЕ:** Во избежание электрического удара, проверяйте, что прибор выключен перед заменой лампы.

- Не используйте жесткие абразивные очистители или острые металлические скребки для очистки стекла дверцы печи/ стекла шарнирных крышек (в соответствующих случаях), они могут поцарапать поверхность и повредить стекло.
- Не используйте пароочистители или прямые струи воды.
- В случае повреждения сетевого шнура необходимо обратиться к производителю, в сервисную организацию или к квалифицированному специалисту для его замены.

# Инструкция по безопасности

- Предупреждение: Нагрев жидкостей или других продуктов питания должен осуществляться в закрытых емкостях, в противном случае они могут взорваться.
- Предупреждение: Выполнение работ обслуживания или ремонта, при которых снимается крышка, обеспечивающая защиту от воздействия микроволновой энергии, представляет опасность для всех лиц, не обладающих соответствующей квалификацией для выполнения таких видов работ.
- Держите устройство и шнур вне доступа детей возрастом менее 8 лет.
- Используйте только инструменты, соответствующие применению в микроволновой печи
- Микроволновую печь необходимо регулярно очищать и удалять остатки продуктов питания.
- При подогреве продуктов в пластиковых или бумажных емкостях, следите за микроволновой печью, есть вероятность возгорания.
- При наличии дыма, следует вытащить вилку из розетки и держать дверцу закрытой для предупреждения распространения пламени.
- Яйца в скорлупе, а также отваренные яйца нельзя разогревать в микроволновой печи в связи с тем, что они могут взорваться, даже после завершения их нагрева.
- Данный прибор предусмотрен для использования в бытовых и аналогичных целях, таких как:
  - Кухонные зоны для персонала в магазинах, офисных и других рабочих помещениях;
  - Клиентами отелей, мотелей и других жилых структур;
  - В фермерских хозяйствах;
  - Мини-отелях по типу "ночлег и завтрак".
- В случае повреждения сетевого шнура, необходимо обратиться к производителю, в сервисную организацию или к квалифицированному специалисту для его замены.
- Несоблюдение чистоты печи может привести к повреждению ее поверхности, что повлияет на срок ее службы и приведет к возможности возникновения опасных ситуаций.
- Содержимое бутылочек для кормления и баночек детского питания следует перемешивать или встряхивать с проверкой температуры до подачи их ребенку, в целях предупреждения ожогов.
- В результате нагрева в микроволновой печи напитки могут закипеть или разбрызгиваться позднее, поэтому следует соблюдать осторожность при обращении с емкостью.
- Функционирование микроволновой печи должно осуществляться при открытой декоративной дверце.
- Микроволновая печь предназначена для разогрева продуктов питания и напитков. Сушка продуктов питания или одежды и нагрев грелок, тапочек, губок, влажных тканей и подобного может привести к риску травм, возгоранию или пожару.

**ПРЕДУПРЕЖДЕНИЕ:** В случае повреждений уплотнений дверцы печи, следует произвести соответствующий ремонт силами квалифицированного персонала и не использовать печь до устранения повреждения.

Данная печь предусмотрена только для встроенного использования. Она не предусмотрена для использования на кухонной столешнице или внутри шкафа.

- Задняя стенка прибора должна быть расположена напротив стены.

**Предупреждение.**

Запрещается пользоваться печью, если:

- дверца не закрыта полностью;
- повреждены шарнирные петли дверцы;
- повреждены контактные поверхности между дверцей и передней стенкой печи;
- повреждено окошко дверцы;
- внутри печи часто образуется электрическая дуга, хотя внутри нет никаких металлических предметов.



Печью можно снова пользоваться только после надлежащего ремонта, выполненного специалистом сервисного центра.

- Не включайте печь при отсутствии поворотной опоры, поворотного кольца и поворотного столика.
- Ни в коем случае не включайте микроволновую печь, когда она пуста; при отсутствии продуктов в печи может образоваться перегрузка по току, которая может привести к ее выходу из строя;
- Не перекрывайте и не загораживайте вентиляционные отверстия.
- Перед тем как помещать посуду и емкости в микроволновую печь, убедитесь, что они для этого пригодны (см. параграф с описанием типов посуды).
- Не снимайте крышку из "слюды" с правой стороны печи! Эта крышка защищает от проникновения жира и крошек еды, которые могут повредить СВЧ-излучатель.
- Не помещайте в печь какие-либо воспламеняющиеся предметы, которые могут загореться при включении.
- Не используйте печь в качестве места хранения продуктов.
- Не используйте печь для жарки продуктов в масле, т.к. невозможно регулировать температуру масла, нагреваемого микроволновым излучением.
- Во избежание ожогов надевайте специальные кухонные прихватки, прежде чем брать за тарелки и емкости или прикасаться к прибору.
- Не облакачивайтесь на открытую дверцу печи. Это может повредить ее, особенно в области шарнирных соединений.

# Инструкция по безопасности

## ОПАСНОСТЬ



Опасность поражения электрическим током.

- Не разбирайте прибор.
- Прикосновение к определенным внутренним компонентам прибора может причинить серьезные травмы или вызвать летальный исход.
- Неправильное применение заземления может привести к удару током. Вставлять вилку в розетку можно только после того, как прибор правильно установлен и проверено наличие системы заземления.

## ПРЕДУПРЕЖДЕНИЕ



Опасность несчастного случая

- Опасно самостоятельно (без помощи компетентных специалистов) выполнять какие-либо работы по техобслуживанию или ремонту, связанные со снятием предохранительных крышек, защищающих от воздействия микроволнового излучения.



## ЧИСТКА

Перед тем как выполнять операции чистки, убедитесь, что прибор выключен из розетки питания.

1. После применения почистите внутреннее пространство печи влажной тряпкой.
2. Аксессуары почистите обычным способом, водой с мылом.
3. Влажной тряпкой осторожно протрите окошко дверцы, а также его раму, уплотнение и другие участки вокруг него, если они загрязнены.

Вилка с двумя цилиндрическими контактами

Данный прибор имеет кабель с заземляющим проводом и соединительный штепсель с заземлением.

Необходимо включать в розетку с заземлением. В случае короткого замыкания электрического характера заземление обеспечивает прямой путь для рассеивания электрического тока в земле, что снижает риск удара током.

Если нужен комплект с более длинным кабелем питания или удлинитель:

1. Убедитесь, что сечение длинного кабеля из комплекта или кабеля удлинителя такое же или больше, чем сечение кабеля, который входит в комплект поставки.
2. Кабель удлинителя должен быть трехжильным для обеспечения соединения с системой заземления.
1. Длинный кабель нужно расположить таким образом, чтобы он не свисал с полки, на которой стоит прибор; в противном случае, если его случайно задеть или если его потянут дети, прибор упадет.

Некоторые виды неметаллической посуды могут быть непригодны для использования в микроволновых печах. В случае сомнений можно проверить данную посуду следующим способом.

# Инструкция по безопасности

Проверка изделия:

1. Налейте 1 стакан холодной воды (250 мл) в емкость, пригодную для использования в микроволновых печах, и поместите внутри нее проверяемое изделие.
2. Включите приготовление на максимальной мощности в течение 1 минуты.
3. Осторожно коснитесь изделия. Если оно горячее - не используйте его в микроволновой печи.
4. Нагрев не должен длиться более 1 минуты.



**Материалы, пригодные для использования в микроволновых печах.**

Внимание! В отношении всех материалов в любом случае соблюдайте инструкции изготовителя.

Изделия	Примечания
Тарелка для получения хрустящей корочки (дополнительная принадлежность)	Дно тарелки для получения хрустящей корочки должно находиться над поворотным столиком на расстоянии не менее 5 мм (3/16 дюйма) от него. Неправильное применение может повредить поворотный столик.
Тарелки и посуда	Только если предназначены для микроволнового приготовления пищи. Соблюдайте инструкции изготовителя. Не используйте треснутую или надбитую посуду.
Стеклянные баночки	Обязательно снимайте крышку. Используйте только для разогрева пищевых продуктов до чуть теплого состояния. Большинство стеклянных баночек или банок не являются термостойкими и могут треснуть.
Стеклянные изделия	Только термостойкие стеклянные изделия для применения в печи. Проверьте отсутствие металлических деталей. Не используйте треснутую или надбитую посуду.
Рукав для запекания	Не закрывайте металлическими стяжками. Сделайте прорези для выхода пара.
Бумажные стаканчики и тарелки	Можно использовать только для кратковременного приготовления / разогрева. Не оставляйте без присмотра во время приготовления в печи.
Бумажные салфетки	Можно использовать только для повторного разогрева пищевых продуктов и выпитывания масла и жира. Используйте только для кратковременного приготовления и наблюдайте за самим процессом.
Бумага для выпечки	Используйте для защиты от брызг или накрытия для приготовления на пару.
Материалы, выполненные из пластика	Соблюдайте инструкции изготовителя. Должны содержать надпись "Пригодно для микроволн". Некоторые пластиковые емкости становятся влажными при нагревании находящейся в них еды. "Пакеты для кипения" и полиэтиленовые пакеты с герметичной застежкой нужно проткнуть либо сделать в них прорезы или вентиляционные отверстия в зависимости от инструкций на упаковке.
Полиэтиленовая пищевая пленка	Используется для накрытия пищевых продуктов, чтобы не допустить распространения остаточной влаги в процессе приготовления. Старайтесь не допускать контактирования пищевой пленки с едой.
Парафинированная бумага	Используйте ее для защиты от брызг и сохранения влаги.





### Материалы, которые нельзя использовать в микроволновых печах

Изделия	Примечания
Алюминиевый лоток	Может вызвать образование электрической дуги. Переложите еду на тарелку, пригодную для микроволнового приготовления пищи.
Картонная коробка для пищевых продуктов с металлическим и ручками	Может вызвать образование электрической дуги. Переложите еду на тарелку, пригодную для микроволнового приготовления пищи.
Металлические изделия или изделия с металлизированной декоративной отделкой	Металл не пропускает микроволны и они не воздействуют на пищевые продукты. Металлизированная отделка может вызвать образование электрической дуги.
Металлические стяжки	Могут вызвать образование электрической дуги, что создает угрозу возгорания внутри печи.
Бумажные пакеты	Могут вызвать пожар в печи.
Пенопласт	Изделия из пенопласта под воздействием высокой температуры могут расплавиться или попасть в находящуюся внутри них жидкость.
Дерево	По мере высыхания после использования в микроволновой печи деревянные изделия могут треснуть или расколоться.

### Полезные советы и рекомендации по приготовлению пищи в микроволновой печи

- Перед тем как нагревать или готовить пищевые продукты в кожуре или кожице (например, яблоки, помидоры, картофель, сосиски), проколите их, чтобы они не подгорели. Порежьте продукт на кусочки перед тем, как начинать его готовить.
- Прежде чем использовать емкость или тарелку в микроволновой печи, убедитесь, что посуда подходит для использования в микроволновой печи (см. параграф с описанием типов кухонной посуды).
- В случае приготовления продуктов с очень низким содержанием влаги (например, при размораживании хлеба, приготовлении попкорна и пр.), испарение происходит очень быстро. В результате, печь будет работать так, как будто в ней ничего нет, что может привести к подгоранию продуктов. Существует риск повреждения емкости и самой печи. Поэтому рекомендуется задавать только минимально необходимое время и наблюдать за процессом приготовления.
- Микроволновая печь не предназначена для нагрева большого количества растительного масла (для жарки в нем).
- Вынимайте полуфабрикаты из упаковок, так как упаковка не всегда является термостойкой. См. инструкции производителя.
- Если емкостей несколько, например, несколько чашек, разместите их равномерно на поворотном столике.
- Не закрывайте пластиковые пакеты металлическими зажимами. Используйте для этого пластиковые зажимы. Проткните пакеты в нескольких местах, чтобы пар смог легко выходить.

## Инструкция по безопасности

---

- Во время приготовления окошко дверцы печи может запотеть и образовавшиеся капли пара могут начать стекать. Это считается нормой, а при невысокой температуре в помещении это можно даже не заметить. Данное явление не нарушает правильную и безопасную работу печи. После завершения процесса приготовления удалите воду, появившуюся в результате конденсации.
- Для нагрева жидкостей используйте емкости с широким горлышком для того, чтобы не препятствовать испарению.
- Подготовьте пищевые продукты, как описано в инструкциях, соблюдайте время приготовления и уровень мощности, указанные в таблицах для автоматического приготовления пищи. Помните, что приведенные значения носят ориентировочный характер и зависят от изначального состояния, температуры, степени влажности и вида пищевого продукта. Рекомендуется настраивать время приготовления и уровень мощности с учетом каждой конкретной ситуации. Качества определенного продукта могут потребовать увеличить или уменьшить время приготовления или уровень мощности.



### **Во время приготовления пищи в микроволновой печи обратите внимание:**

1. Чем ниже температура, тем дольше будет время приготовления.
2. Еда с большим содержанием жидкости нагревается быстрее.
3. Для более равномерного приготовления пищи разместите ее равномерно на поворотном столике. Для того чтобы одновременно разогреть разнообразные продукты питания, поместите более плотные продукты на внешний край столика, а менее плотные продукты - в центр.
4. Дверцу печи можно открыть в любой момент. При ее открытии печь автоматически выключится.
5. Работа микроволновой печи возобновится только после закрытия дверцы и нажатия на кнопку включения.
6. Если накрыть еду, для ее приготовления потребуется меньше времени, и она лучше сохранит свои питательные и вкусовые качества. Материал, которым вы накрываете продукты, должен пропускать микроволны и иметь небольшие отверстия для выхода образовавшегося пара.

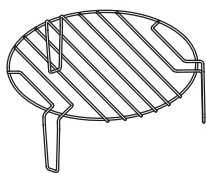
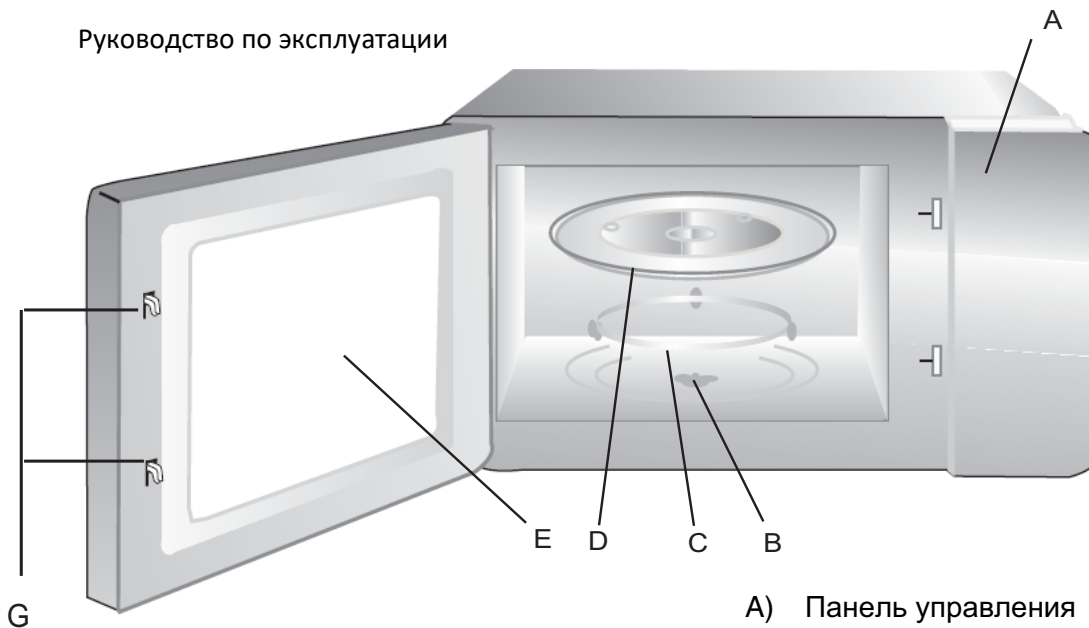
## ОПИСАНИЕ ПРИБОРА

В комплект к микроволновой печи входят следующие аксессуары:

Поворотный столик ( D )

Блок кольца поворотного столика ( C )

Руководство по эксплуатации



Подставка для гриля

- A) Панель управления
- B) Ось поворотного столика
- C) Блок кольца поворотного столика
- D) Поворотный столик
- E) Смотровое окошко
- F) Блок смотрового окошка
- G) Механизм предохранительной блокировки

## Установка поворотного столика



Категорически запрещено устанавливать посуду без поворотного столика.

Ничто не должно препятствовать движению поворотного столика.

Во время приготовления всегда используйте, как поворотный столик, так и блок кольца поворотного столика.

Все пищевые продукты и их емкости нужно располагать только на поворотном столике.

Если поворотный столик или блок кольца поворотного столика треснет или разобьется, обратитесь в ближайший авторизованный сервисный центр.



## Установка и подключение

1. Данный электроприбор предназначен для применения только в бытовых условиях.
2. Настоящая печь имеет встраиваемую конструкцию.
3. Соблюдайте специальные инструкции по установке.
4. Данный прибор можно встраивать в настенный шкаф из термостойкого материала шириной 60 см (глубиной не менее 55 см и на высоте не менее 85 см над полом).
5. Прибор имеет вилку, которую нужно вставить в правильно установленную розетку, соединенную с системой заземления.
6. Напряжение сети должно соответствовать напряжению, указанному на паспортной табличке с номинальными характеристиками прибора.
7. Операции по установке розетки и замене соединительного кабеля должен выполнять только квалифицированный электрик. Если после установки отсутствует доступ к вилке, необходимо установить многополюсный размыкатель на стороне установки прибора, обеспечивающий расстояние между разомкнутыми контактами не менее 3 мм.
8. Запрещается использовать переходники, многогнездовые розетки и удлинительные кабели. В случае перегрузки по току может возникнуть пожар.

Данная поверхность может сильно нагреваться во время работы.



## Указания по установке

Просим вас внимательно прочитать руководство перед тем, как приступить к установке

### Примечание

#### Электрическое подключение

Печь оснащена сетевым шнуром с вилкой, которую следует включать в надлежащим образом заземленную электрическую розетку. В соответствии с нормативными требованиями установка розетки и замена сетевого шнура должны выполняться только квалифицированным электриком.

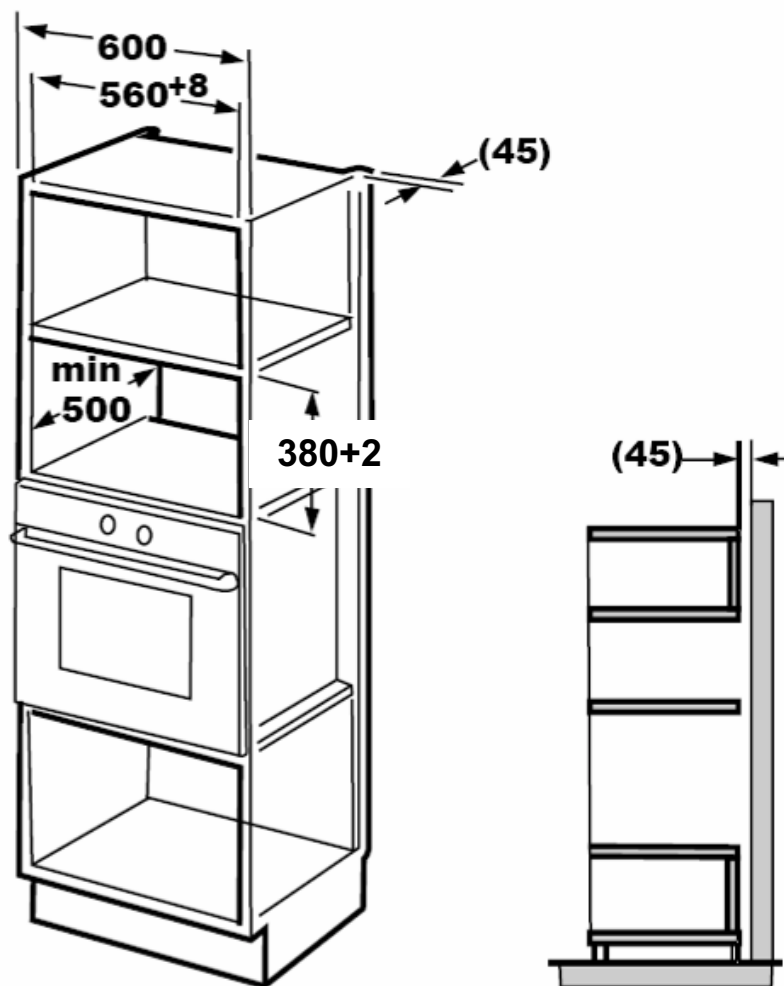
Если после установки розетка является недоступной, следует установить многополюсный размыкатель на стороне установки прибора, обеспечивающий расстояние между разомкнутыми контактами не менее 3 мм.

Мебель, в которую встраивается прибор, не должна иметь задней стенки с задней стороны прибора. Минимальная высота установки составляет 85 см.

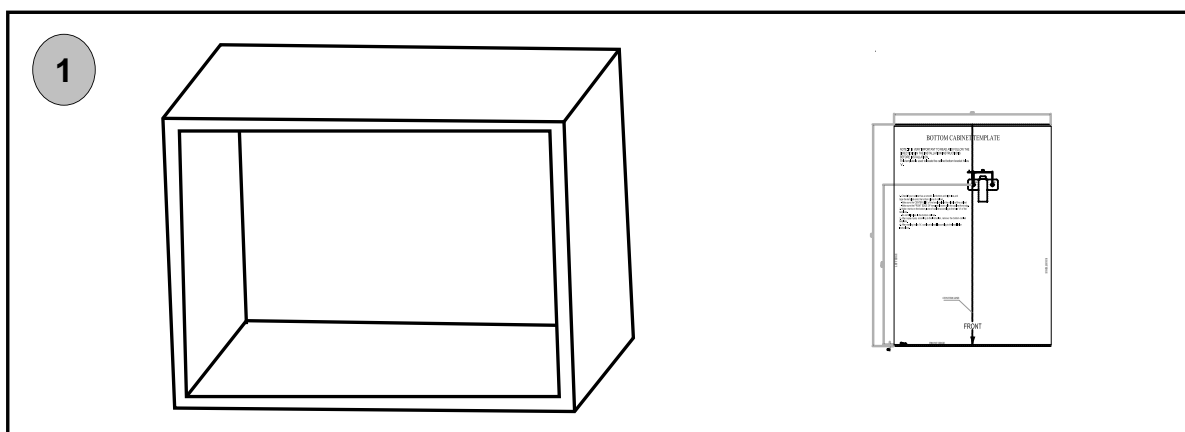
Не перекрывайте вентиляционные отверстия и точки забора воздуха.

# Установка

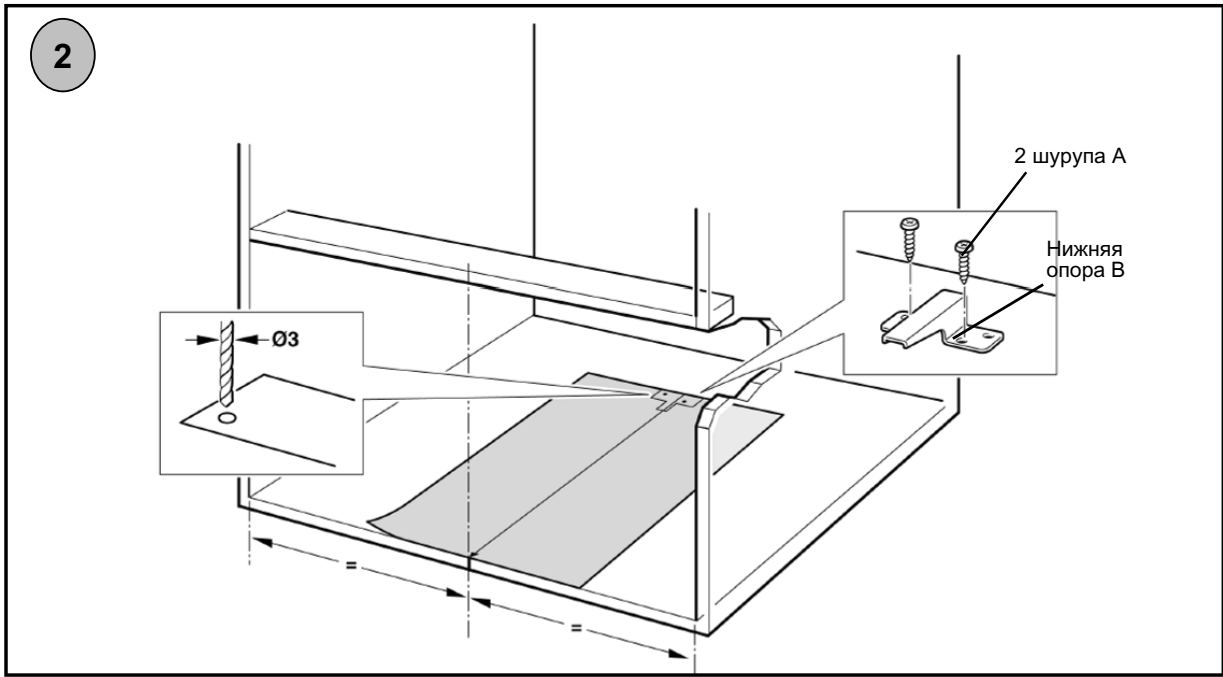
## A Мебель для встраивания прибора



## B Подготовка ниши для встраивания

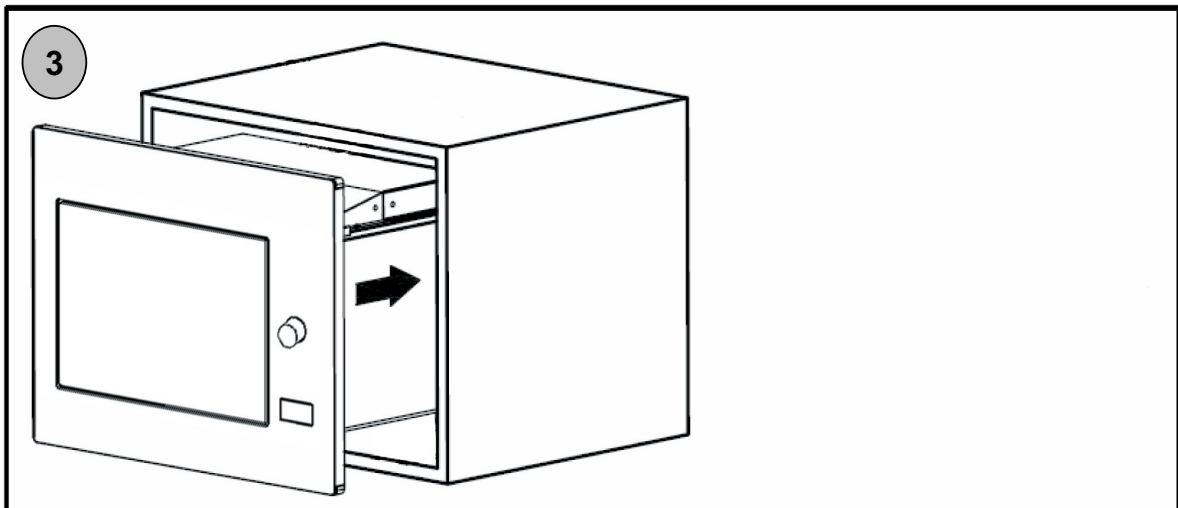


1. Расположите шаблон на дне ниши по центру относительно его поверхности.



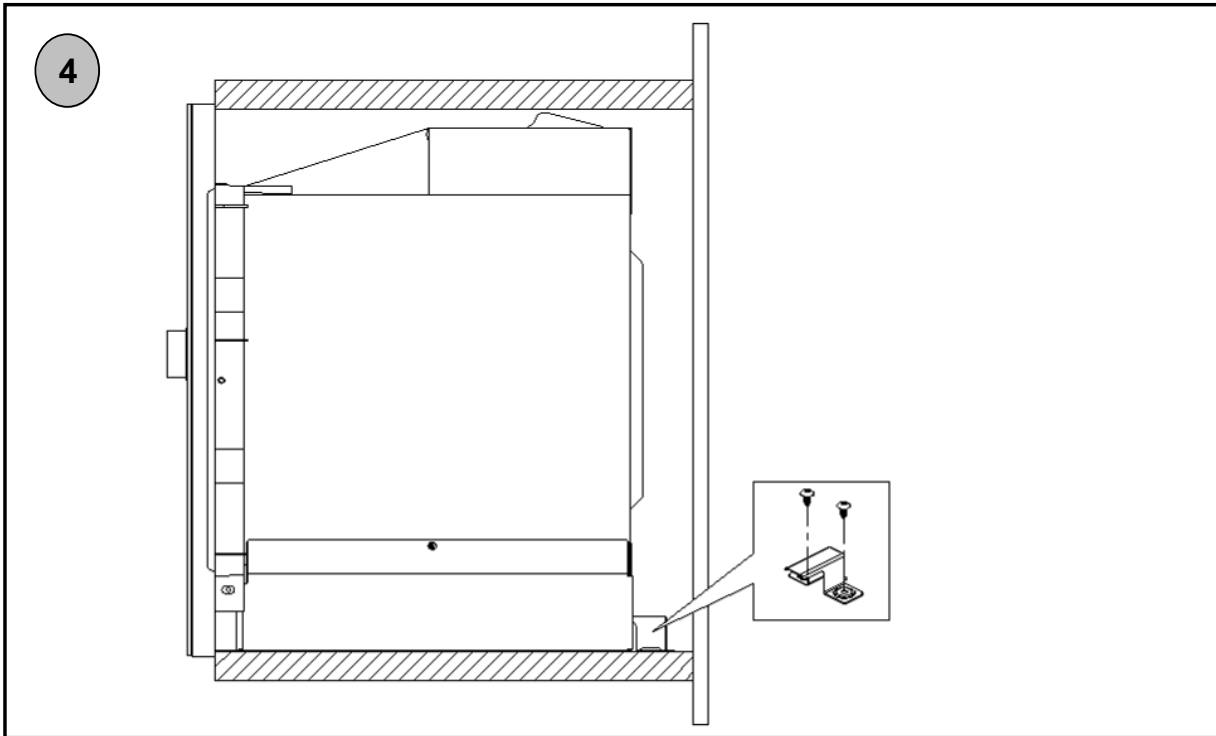
2. Прикрутите нижнюю опору В двумя шурупами А и уберите шаблон.

С. Установка печи.

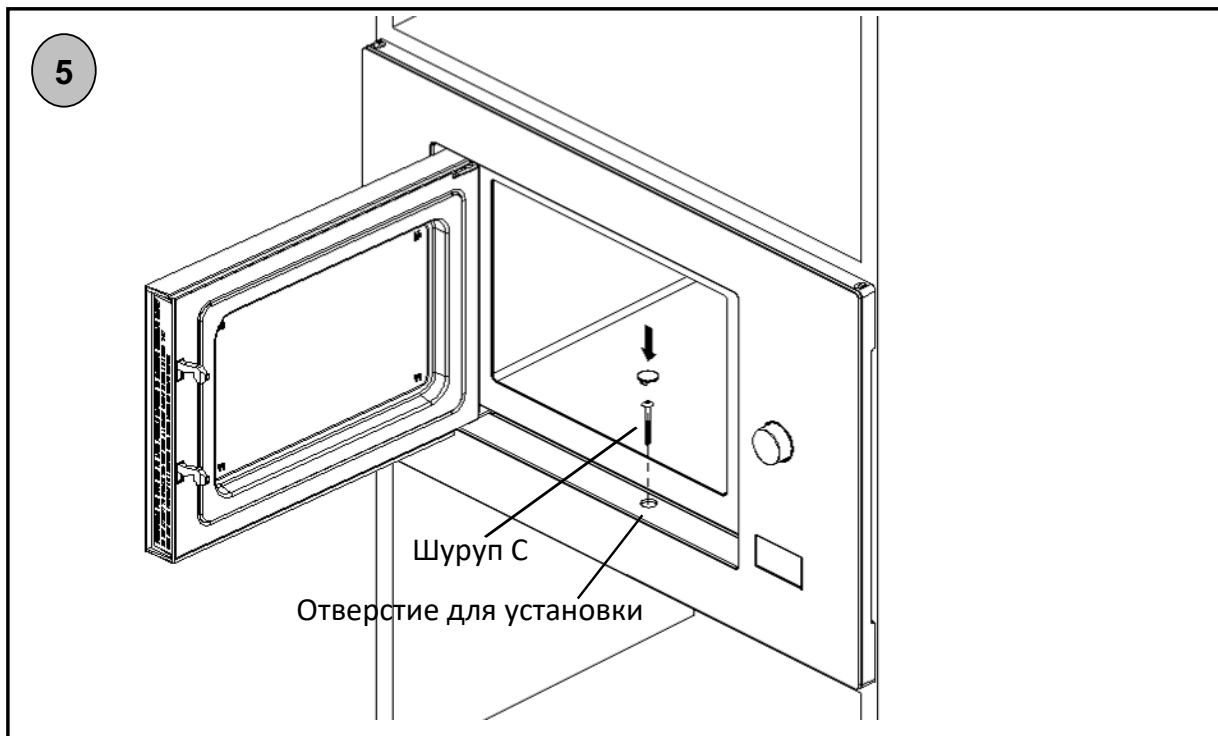


3. Установка печи.

- Установите печь в нишу. Не перекручивайте и не зажимайте сетевой шнур.

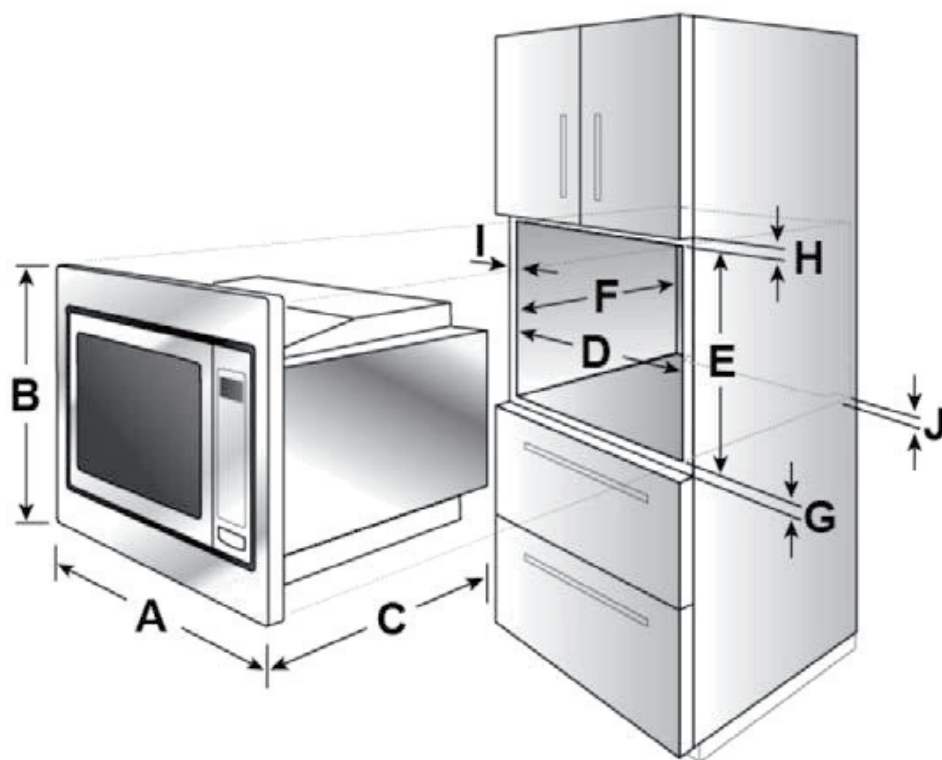


4. Нижняя опора В должна быть установлена так, чтобы упираться в заднюю стенку печи.



5. Откройте дверцу, закрепите печь в нише с помощью шурупа С и проложите вдоль отверстия ниши пластиковую прокладку.

## ГАБАРИТНЫЙ ЧЕРТЕЖ

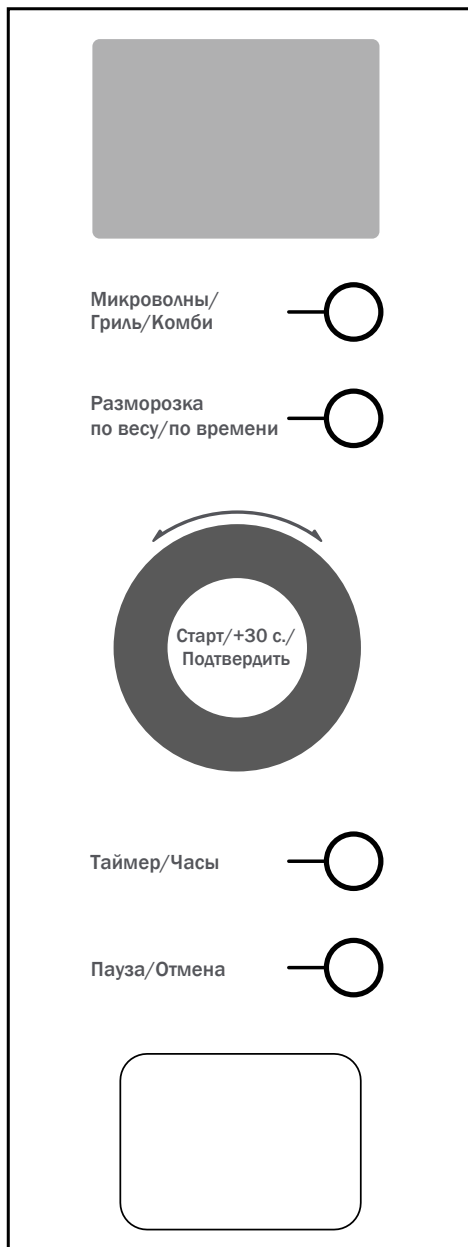


A	595 мм
B	388 мм
C	400 мм
D	560 мм
E	380 мм
F	Мин. 500 мм
G	10 мм
H	10 мм
I	20 мм
J	45 мм





## Инструкция по эксплуатации



### 1. Настройка часов

При подключении микроволновой печи к напряжению на светодиодном дисплее появляется надпись "0:00" и раздается звуковой сигнал зуммера.

1. Два раза нажмите "Таймер/Часы", чтобы включить функцию настройки часов: при этом замигает значение часов.

2. С помощью слайдера-кольца задайте значение часов, убедитесь, что оно находится в пределах от 0 до 23.

3. Один раз нажмите "Таймер/Часы" для подтверждения, при этом начнет мигать значение минут.

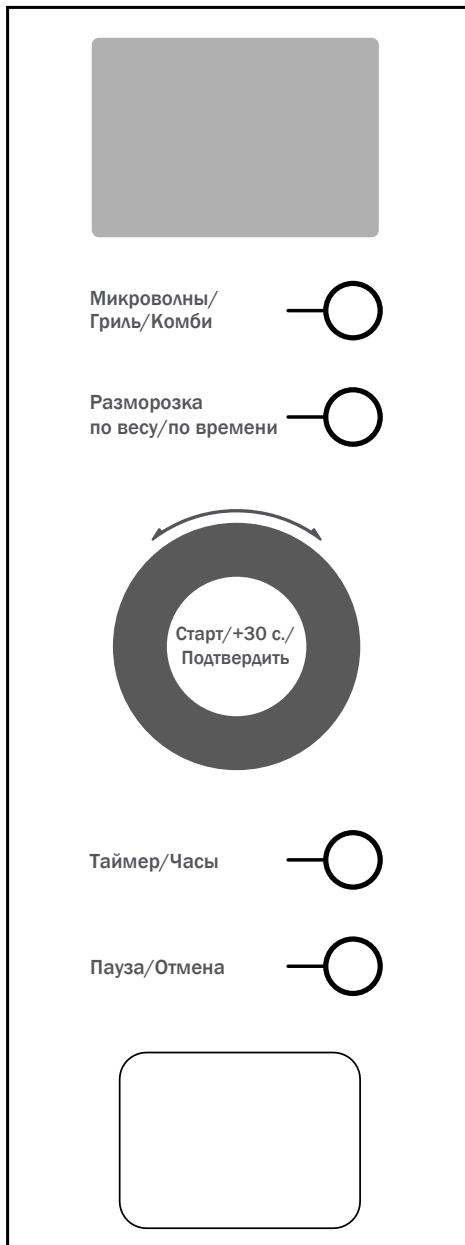
4. С помощью слайдера-кольца задайте значение минут, убедитесь, что оно находится в пределах от 0 до 59.

5. Один раз нажмите "Таймер/часы", чтобы завершить установку времени. При этом замигает ":", и на дисплее высветится текущее время.

Примечание:

1. Если не настроить часы, время не будет отображаться.

2. Если в ходе настройки часов нажать на "Пауза/Отмена", печь автоматически вернется в предыдущее состояние.



## 2. Приготовление пищи с помощью микроволнового излучения

1. Нажмите "Микроволны/Гриль/Комби", на светодиодном дисплее появится надпись "P100".

---

2. Еще раз нажмите на кнопку "Микроволны/Гриль/Комби" или покрутите слайдер-кольцо для выбора нужной величины мощности: будут последовательно появляться опции "P100", "P80", "P50", "P30" или "P10".

---

3. Затем нажмите "Старт/+30 с./Подтвердить" и с помощью слайдера-кольца задайте время приготовления в диапазоне от 0:05 до 95:00.

---

4. Нажмите "Старт/+30 с./Подтвердить" для начала приготовления.

**Пример:** Для того чтобы микроволновая печь работала на 80% мощности, а приготовление еды длилось 20 минут, включите печь следующим образом.

1. Один раз нажмите на кнопку "Микроволны/Гриль/Комби", при этом на дисплее появится надпись "P100".

---

2. Еще раз нажмите на кнопку "Микроволны/Гриль/Комби", чтобы выбрать 80% мощности микроволновой печи.

---

3. Для подтверждения нажмите на "Старт/+30 с./Подтвердить", на дисплее появится надпись "P 80".

---

4. Прокручивая слайдер-кольцо, регулируйте время приготовления, пока на печи не появится надпись "20:00".

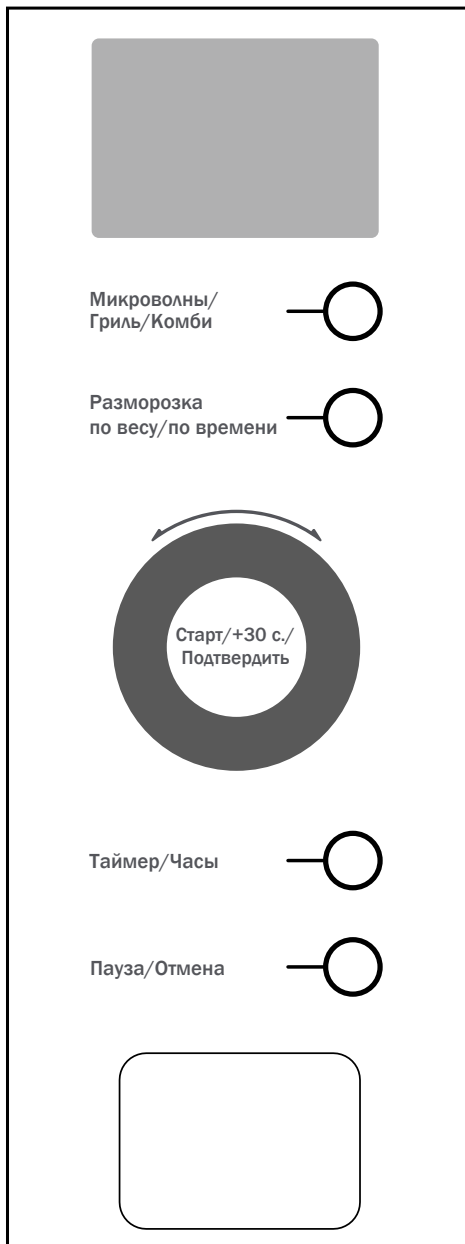
---

5. Нажмите "Старт/+30 с./Подтвердить" для начала приготовления.

---

**ПРОЦЕНТНЫЕ ЗНАЧЕНИЯ КНОПКИ "Микроволны"**

Дисплей	Мощность микроволнового излучения
P100	100% - 900 ватт
P80	80% - 720 ватт
P50	50% - 450 ватт
P30	30% - 270 ватт
P10	10% - 90 ватт



### 3. Приготовление в режиме "Гриль" или "Комбинированный"

Если несколько раз нажать на кнопку "Микроволны/Гриль/Комби" появится надпись "G", либо надпись "С-1" или "С-2". Выбрать G (гриль) или С-1 и С-2 (комбинированный режим) можно также путем прокручивания слайдера-кольца.

После выбора режима приготовления нажмите "Старт/+30 с./Подтвердить" для подтверждения; для настройки времени приготовления крутите слайдер-кольцо.

Время можно задать в диапазоне от 0:05 до 95:00.

Снова нажмите на "Старт/+30 с./Подтвердить" для начала приготовления

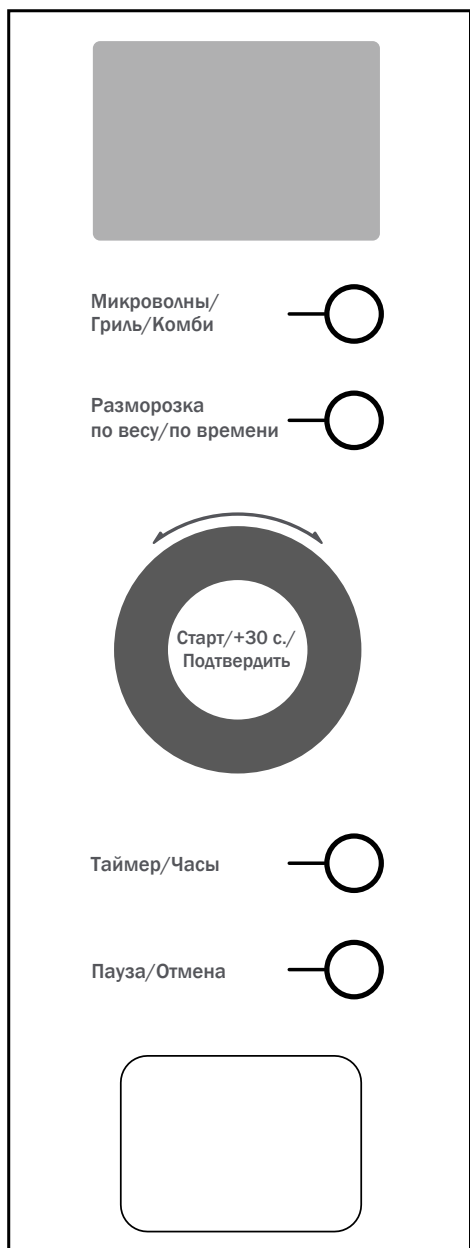
Пример: Для того чтобы микроволновая печь работала на 55 % мощности, а гриль - на 45 % мощности (С-1), и при этом приготовление выбранной еды длилось 10 минут, включите печь следующим образом.

1. Семь раз нажмите на кнопку "Микроволны/Гриль/Комби" на дисплее появится надпись "С-1".
2. Для подтверждения нажмите "Старт/+30 с./Подтвердить"
3. Крутите слайдер-кольцо. Время можно выбрать в диапазоне от 0:05 до 95:00.
4. Нажмите "Старт/+30 с./Подтвердить" для начала приготовления.

#### Инструкции к клавиатуре Grill/Combi (Гриль/Комбинированный режим)

	Дисплей	Мощность микроволнового излучения	Мощность гриля
	G	0%	100%
	С-1	55%	45%
	С-2	36%	64%

Примечание. После истечения половины заданного времени приготовления на гриле раздастся два раза предупреждающий звуковой сигнал. Для получения оптимального результата в данном режиме по истечении половины времени приготовления можно перевернуть продукт на другую сторону, затем закройте дверцу и снова нажмите на "Старт/+30 с./Подтвердить" для продолжения приготовления. В противном случае печь продолжит процесс приготовления до окончания заданного времени.



#### 4. Быстрый пуск

1. Нажмите "Старт/+30 с./Подтвердить", чтобы включить приготовление на 100 % мощности; если нажимать данную кнопку несколько раз, время приготовления будет увеличиваться на 30 секунд при каждом нажатии, максимальное значение времени составляет 95 минут.
2. Во время приготовления на режимах "Гриль", "Комбинированный", с помощью микроволнового излучения или режима разморозки по времени, можно увеличить время приготовления, нажав на кнопку "Старт/+30 с./Подтвердить"
3. Крутите слайдер-кольцо влево, чтобы настроить время приготовления с использованием 100% мощности. Затем нажмите "Старт/+30 с./Подтвердить", чтобы начать приготовление.

Внимание! В программах автоматического меню и разморозки по весу нельзя увеличивать время, нажимая на кнопку (Старт/+30 с./Подтвердить)

#### Прерывание цикла приготовления пищи

Процесс приготовления можно прервать в любой момент, нажав один раз на кнопку "Пауза / Отмена" и открыв дверцу печи.

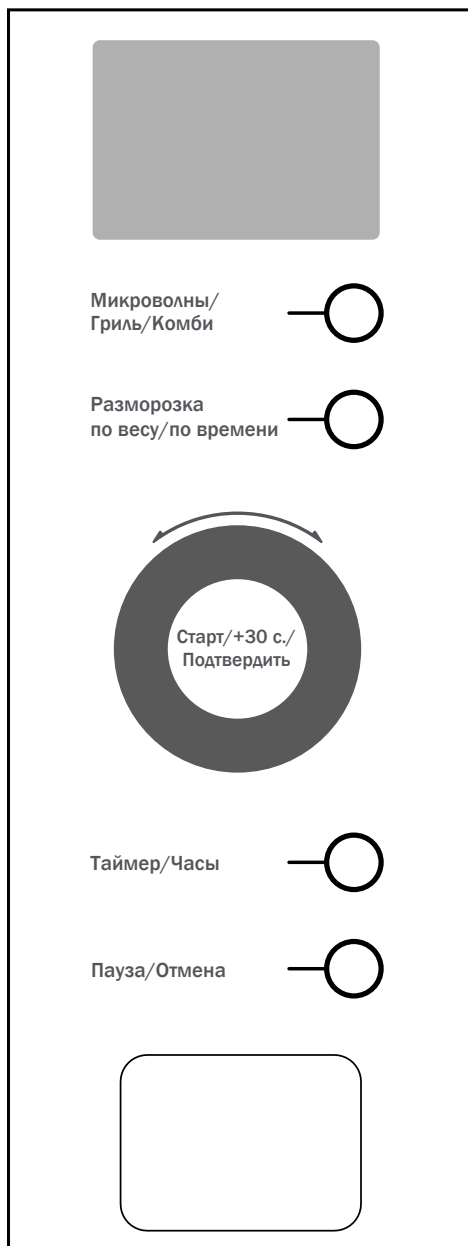
В обоих случаях: Микроволновое излучение сразу прекратится.

Для того чтобы снова включить процесс приготовления, закройте дверцу и нажмите на кнопку "Старт/+30 с./Подтвердить".

Для того чтобы отменить процесс приготовления, нажмите еще раз на кнопку "Пауза/Отмена".

#### Таймер звукового сигнализатора (не прерывает процесс приготовления)

1. Один раз нажмите "Таймер/Часы": на светодиодном дисплее появится 00:00.
2. Для задания нужного времени крутите слайдер-кольцо. (Максимальное время приготовления составляет 95 минут).
3. Нажмите "Старт/+30 с./Подтвердить" для подтверждения настройки, при этом индикатор часов загорится и будет мигать.
4. По истечении заданного времени индикатор часов погаснет. 5 раз прозвучит зуммер. Если часы были настроены (в 24-часовом формате), на светодиодном дисплее появится текущее время.

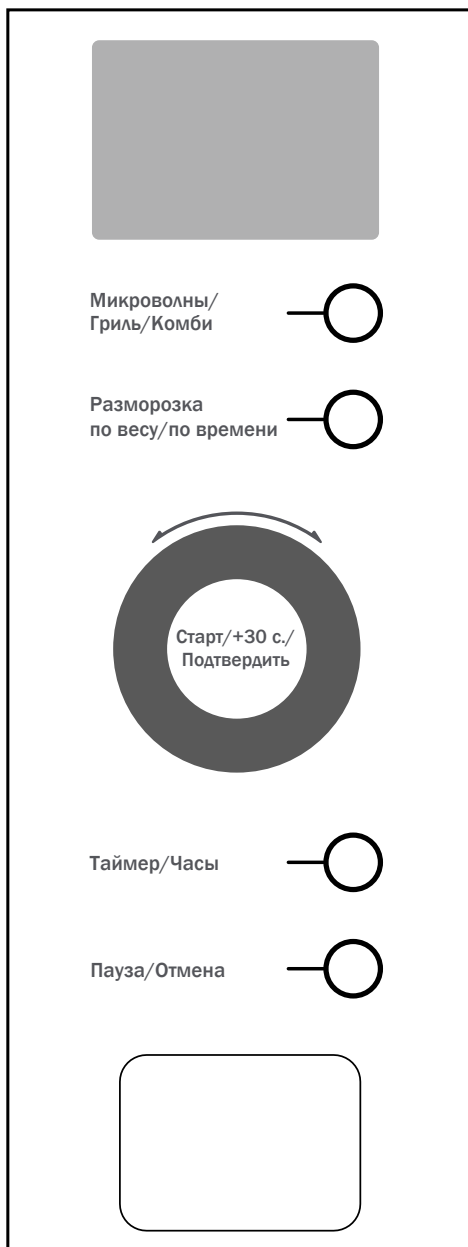


## 5. Размораживание по весу

1. Один раз нажмите " Разморозка по весу/по времени ",  
и на дисплее появится надпись "dEF1".
2. Крутите слайдер-кольцо для выбора веса размораживаемого  
продукта, который может составить от 100 до 2000 г.
3. Нажмите "Старт/+30 с./Подтвердить" для начала  
размораживания.

## 6. Размораживание по времени

1. Дважды нажмите " Разморозка по весу/по времени " и на дисплее появится надпись "dEF2".
2. Крутите слайдер-кольцо для выбора времени размораживания. Максимальное время составляет 95 минут.
3. Нажмите " Старт/+30 с./Подтвердить" для начала размораживания



## 7. Автоматическое меню

1. Крутите слайдер-кольцо для выбора меню: будут появляться опции от "А-1" до "А-8", которые обозначают, соответственно, пиццу, мясо, овощи, пасту, картофель, рыбу, напитки и попкорн.

2. Нажмите "Старт/+30 с./Подтвердить" для подтверждения

3. Крутите слайдер-кольцо для выбора веса на основе таблицы меню.

4. Нажмите "Старт/+30 с./Подтвердить" для начала приготовления.

Пример: Если вы хотите приготовить 350 г рыбы с помощью режима "Auto Menu" (Автоматическое меню), выполните следующие действия.

1. Крутите слайдер-кольцо, пока на дисплее не появится надпись "А-6".

2. Нажмите "Старт/+30 с./Подтвердить" для подтверждения.

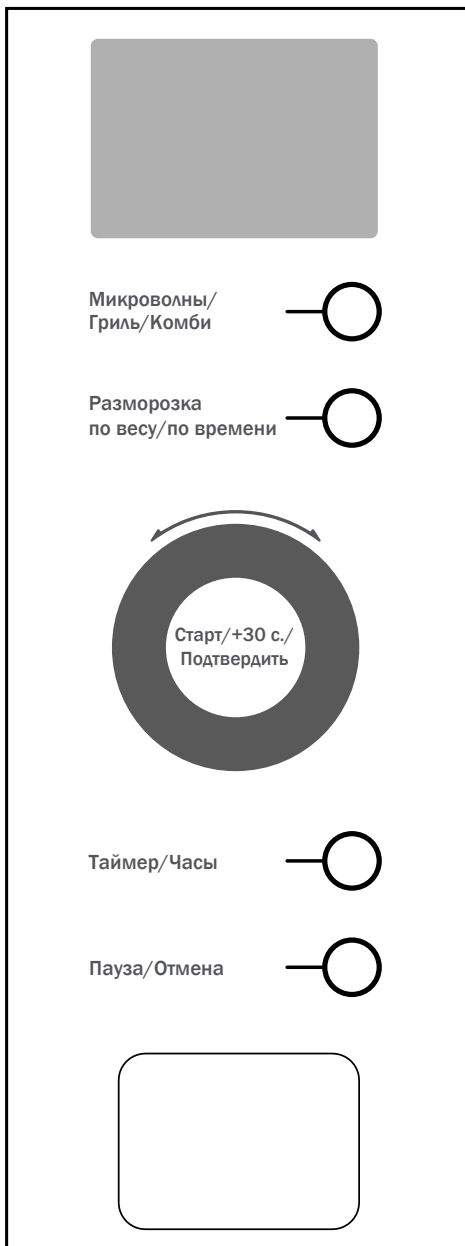
3. Крутите слайдер-кольцо для выбора веса рыбы, которую вы хотите приготовить, до тех пор, пока на дисплее не появится значение "350".

4. Нажмите "Старт/+30 с./Подтвердить" для начала приготовления.

**Таблица пищевых продуктов для автоматического меню**

Меню	Вес	Дисплей
А-1 Пицца	200 г	200
	400 г	400
А-2 Мясо	250 г	250
	350 г	350
	450 г	450
А-3 Овощи	200 г	200
	300 г	300
	400 г	400
А-4 Паста	50 г (с 450 мл холодной воды)	50
	100 г (с 800 мл холодной воды)	100
А-5 Картофель	200 г	200
	400 г	400
	600 г	600
А-6 Рыба	250 г	250
	350 г	350
	450 г	450
А-7 Горячие напитки	1 чашка (120 мл)	1
	2 чашки (240 мл)	2
	3 чашки (360 мл)	3
А-8 Попкорн	50 г	50
	100 г	100





## 8. Многоэтапное приготовление пищи. Настройка одновременного выполнения двух разных видов приготовления

Можно задать 2 этапа приготовления. Если одним из этапов многоэтапного приготовления является размораживание, оно выполняется первым.

Доступны следующие программы:

МИКРОВОЛНОВОЕ ИЗЛУЧЕНИЕ +  
ГРИЛЬ/КОМБИНИРОВАННЫЙ РЕЖИМ

ГРИЛЬ/КОМБИНИРОВАННЫЙ РЕЖИМ+  
МИКРОВОЛНОВОЕ ИЗЛУЧЕНИЕ

РАЗМОРАЖИВАНИЕ ПО ВЕСУ+ МИКРОВОЛНОВОЕ  
ИЗЛУЧЕНИЕ

РАЗМОРАЖИВАНИЕ ПО ВРЕМЕНИ+  
МИКРОВОЛНОВОЕ ИЗЛУЧЕНИЕ

РАЗМОРАЖИВАНИЕ ПО ВРЕМЕНИ+  
ГРИЛЬ/КОМБИНИРОВАННЫЙ РЕЖИМ

Автоматическое меню (AUTO-MENU) не доступно при многоэтапном приготовлении.

Пример: Если вы хотите размораживать продукт на протяжении 5 минут, а затем готовить его на 80 % мощности микроволновой печи в течение 7 минут, действуйте следующим образом:

1. Дважды нажмите "Разморозка по весу/по времени", и на дисплее появится надпись "dEF2".
2. Крутите слайдер-кольцо для выбора времени размораживания до тех пор, пока на дисплее не появится значение "5:00".
3. Один раз нажмите на кнопку "Микроволны/Гриль/Комби", при этом на дисплее появится надпись "P100".
4. Снова нажмите "Микроволны/Гриль/Комби" или с помощью слайдер-кольца выберите 80% мощности микроволновой печи.
5. Нажмите "Старт/+30 с./Подтвердить" для подтверждения и на дисплее появится надпись "P80".
6. Крутите слайдер-кольцо, чтобы отрегулировать время приготовления до тех пор, пока на дисплее не появится надпись "7:00".
7. При нажатии на "Старт/+30 с./Подтвердить" начнется процесс приготовления: на его первом этапе один раз прозвучит звуковой сигнал зуммера, указывающий на начало обратного отсчета времени размораживания; второй звуковой сигнал зуммера прозвучит, как только начнется второй этап приготовления. После завершения процесса приготовления сигнал зуммера прозвучит пять раз.

## 9. Отображение информации

1. Если нажать "Микроволны/Гриль/Комби" в режимах микроволнового приготовления, приготовления на гриле и в комбинированном режиме, на дисплей в течение 3 секунд будет выводиться текущая мощность печи. Через 3 секунды печь вернется в предыдущее состояние.
2. Если во время приготовления нажать на "Таймер/Часы", на дисплей в течение 3 секунд будет выводиться текущее время.

## 10. Функция блокировки от детей

Предохранительная блокировка:	Если в режиме ожидания нажать кнопку "Пауза/Отмена" и удерживать ее нажатой на протяжении 3 секунд, прозвучит длинный звуковой сигнал (зуммер), который означает, что включен режим предохранительной блокировки от детей; затем появится текущее время, если оно было задано, в противном случае на светодиодном дисплее появится надпись [ : : ]
Снятие предохранительной блокировки:	Если включена предохранительная блокировка, нажмите кнопку "Пауза/Отмена" и удерживайте ее нажатой на протяжении 3 секунд, прозвучит длинный "зуммер", означающий снятие блокировки

**ЧИСТКА:**

Внимание! Регулярно чистите микроволновую печь.

- Удаляйте любые остатки пищи. Если не поддерживать микроволновую печь в чистоте, это может привести к повреждению ее поверхности с последующим сокращением срока службы печи и риском создания опасных ситуаций.
- Контактные поверхности дверцы (передняя часть камеры печи и внутренняя часть дверцы) необходимо поддерживать в идеальной чистоте для обеспечения правильной работы печи.
- Не используйте для чистки стекла дверцы печи коррозионные абразивные моющие средства или заостренные металлические предметы, так как они могут поцарапать поверхность дверцы и привести к образованию трещин на стекле.

**Рекомендация по чистке**

Для облегчения чистки стенок камеры печи, которые могут контактировать с приготовляемыми продуктами:

Положите в миску половинку лимона, добавьте 300 мл воды и в течение 10 минут нагревайте при полной мощности микроволнового излучения. Чистите печь влажной и сухой тканью.

Для снижения опасности пожара подключайте прибор к розетке, оснащенной заземлением.

## 11. Устранение неполадок

Микроволновая печь создает помехи работе телевизора	Микроволновая печь может являться источником помех, нарушающих правильную работу радиоприемника или телевизора. Эти помехи подобны тем, которые создаются малыми электробытовыми приборами, например, миксерами, пылесосами и вентиляторами. Такое явление считается нормальным.
Освещение в печи стало более тусклым	Во время микроволнового приготовления пищи на малой мощности освещение в печи может тускнеть. Такое явление считается нормальным.
Запотевание дверцы, выход горячего воздуха из вентиляционных отверстий	Во время приготовления из пищевых продуктов может выходить пар. Из вентиляционных отверстий может выходить горячий воздух. Дверца печи также может немного запотевать. Такое явление считается нормальным.
Случайное включение печи при отсутствии пищевых продуктов внутри нее.	Запрещается эксплуатировать печь, когда в нее не загружены пищевые продукты. Это представляет серьезную опасность.

Неисправность	Возможная причина
Невозможно включить печь.	Вилка неправильно вставлена в электрическую розетку. Проверьте наличие электропитания.
Печь не нагревается.	Дверца плохо закрыта. Убедитесь в отсутствии посторонних предметов между дверцей и передней частью камеры печи.
Поворотный столик создает шум во время работы микроволновой печи	Скопление остатков пищи в опорном гнезде ролика и на дне печи.
Искры и вспышки в печи (электрические дуги)	В печи используется посуда с металлизированной декоративной отделкой. В печи осталась вилка или металлический столовый прибор. Используется слишком много алюминиевых листов. Используется фиксатор пакетов с металлическим стержнем.

**Технические характеристики**

Частота микроволн:	2450 МГц
Номинальное напряжение:	230 В ~ 50 Гц
Номинальная входная потребляемая мощность (микроволн):	1450 Вт
Номинальная выходная мощность (микроволн):	900 Вт
Номинальная мощность (гриля):	1000 Вт
Вместимость печи:	25 литров
Диаметр поворотного столика:	Ø315 мм
Внешние габаритные размеры:	595x401x388 мм
Внутренние габаритные размеры:	368x328x206 мм
Масса нетто:	19,5 кг
Длина сетевого шнура:	1300 мм

Страна происхождения – Китай.

**Изготовитель:** Guangdong Midea Kitchen Appliances Manufacturing Co., Ltd., No.6 Yong An Road, Beijiao, Shunde, Foshan, Guangdong, P.R.C., China.

Гуандонг Мидея Китчен Апплиансес Мануфакчуриг Ко. ООО, №6 Йонг Ан Роад, Бейжиао, Шундэ, Фошан, Гуандонг, КНР, Китай.

**Импортер:** ООО "ШМИТ КОМПАНИ" (ИНН/КПП: 9701028836/772201001, ОГРН 1167746066509, Юридический, фактический и почтовый адрес: 109052, г. Москва, ул. Смирновская, д. 25, стр.12, ком. 07)

**Организация, уполномоченная на принятие претензий от покупателя:**

ООО "ШМИТ КОМПАНИ" (ИНН/КПП: 9701028836/772201001, ОГРН 1167746066509, Юридический, фактический и почтовый адрес: 109052, г. Москва, ул. Смирновская, д. 25, стр.12, ком. 07)

При возникновении гарантийного случая необходимо обращаться в авторизованные сервисные центры. Список авторизованных сервисных центров обслуживания в Вашем городе указан в данном руководстве по эксплуатации. Если в Вашем городе отсутствует авторизованный сервисный центр, Вам следует обратиться в магазин, где Вы приобрели товар.

Получить информацию о сервисном обслуживании в Вашем городе Вы можете по телефонам:

Горячей линии: 8 800 350 14 01

Сервисной поддержке: 8 (499) 113-42-42

WhatsApp: 8 (499) 281-65-87

и на сайте [www.schaublorenz.ru](http://www.schaublorenz.ru)

Срок гарантии – 12 месяцев

Срок службы – 5 лет

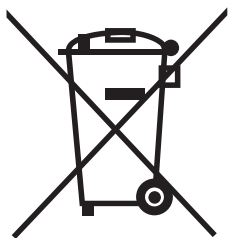
Дата изготовления – указана на изделии

Настоящая информация является частью сопроводительной технической документации, прилагаемой к товару. Изготовитель постоянно работает над совершенствованием конструкции и технических характеристик выпускаемой продукции.

Изготовитель оставляет за собой право на внесение изменений в конструкцию, оснащение и технические характеристики прибора без предварительного уведомления. Ассортимент выпускаемой продукции

постоянно обновляется и расширяется, информация в настоящем издании может периодически меняться.

По истечении срока службы техника не обслуживается, запасные части не поставляются, авторизованный центр вправе отказать в ремонте. Дальнейшая эксплуатация может повлечь невозможность нормального использования товара. Товар необходимо передать специализированным компаниям, которые занимаются утилизацией данного вида продукции.



#### Утилизация упаковки

Упаковка изготовлена из экологически чистых материалов, которые можно без ущерба для окружающей среды подвергать переработке, складировать на специальных полигонах для хранения отходов и утилизировать. Упаковочные материалы имеют соответствующую маркировку.

Отслужившее изделие нужно сделать непригодным для использования. Для этого отсоедините прибор от электросети и обрежьте присоединенный кабель, так как он может представлять опасность для играющих детей.

Символ на изделии или его упаковке указывает, что оно не подлежит утилизации в качестве бытовых отходов. Изделие следует сдать в соответствующий пункт приема электронного и электрооборудования для последующей утилизации. Соблюдая правила утилизации изделия, вы сможете предотвратить причинение ущерба окружающей среде и здоровью людей, который возможен вследствие неподобающего обращения с подобными отходами. За более подробной информацией об утилизации изделия просьба обращаться к местным властям, в службу по вывозу и утилизации отходов или в магазин, в котором вы приобрели изделие.

# EAC

