

SLB147-2

Отдельностоящая стиральная машина, 60 см, класс A++B, цвет белый.
Загрузка 7 кг, отжим до 1400 об./мин.

ОБЩИЕ ХАРАКТЕРИСТИКИ:

Отдельностоящая стиральная машина

Фронтальная загрузка

Ширина 60 см

Загрузка 7 кг

ПРОГРАММЫ/ ФУНКЦИИ/ ОПЦИИ:

Электронное управление

Дисплей: программирование отсрочки включения, отображение времени до окончания цикла и рекомендуемой загрузки, индикация хода программы

Селектор программ

Кнопки: старт/ пауза, блокировка от детей, таймер задержки старта, возможность выбора и подтверждения опций, скорость отжима, выбор температуры

15 программ стирки

Специальные программы: смешанное белье, джинсы, бизнес/рубашки, смягчение, ночной цикл, быстрая стирка 15 мин.

Дополнительные опции: отсрочка включения, предварительная стирка, интенсивная стирка, легкая глажка, дополнительное полоскание

Опция FlexyTime

Регулируемая скорость отжима (без отжима - 600 - 800 - 1000 - 1200 - 1400 об./минуту)

Регулируемая температура (холодная - 30° - 40° - 60° - 75° - 90°C)

Акустический сигнал окончания цикла

БЕЗОПАСНОСТЬ:

Автоматическая балансировка

Система пеноподавления

Защита от перелива

Полный Acquastop

ОСОБЕННОСТИ КОНСТРУКЦИИ:

Барабан из нержавеющей стали

Бак из полипропилена

Контейнер для моющих средств SelfClean

Диаметр загрузочного люка 30 см

Угол открывания двери 180°

Легкий доступ к фильтрам

Возможность подключения к горячей воде (экономия энергии до 35%)

ТЕХНИЧЕСКИЕ ХАРАКТЕРИСТИКИ:

Номинальная мощность: 2 кВт

Потребление энергии: 1,03 кВт /цикл

Нормативный цикл: хлопок 60°C при полной загрузке

Продолжительность нормативного цикла: 150 мин.

Годовое потребление энергии: 193 кВтч/ год

Годовое потребление воды: 10 340 л/ год

Уровень шума при стирке 59 дБ (A)

Уровень шума при отжиге 78 дБ (A)



Напряжение: 220-240 Вт

Частота тока: 50 Гц

Панель управления на итальянском языке

Типы нагрева



Также поставляется

- **SLB147X** - нержавеющая сталь



Возможность подключения к горячей воде:

Многие модели посудомоечных машин Smeg имеют возможность подключения как к холодной, так и к горячей воде (максимальная температура воды 60°C). Возможность подключения к горячей воде необходима для дополнительной экономии электроэнергии и сокращения длительности программы.



Загрузка 7 кг:

тщательная разработка бака и барабана позволила достичь загрузки до 9 кг белья в стиральной машине, 7 кг при стирке и 4 кг при сушке в стирально-сушильной машине и 8 кг в сушильной машине.



Опция FlexiTime:

есть в различных моделях и может быть согласована с большинством программ. Эта опция позволяет сокращать время стирки в зависимости от потребностей и загрязнения белья без ущерба для качества стирки.



ACQUASTOP:

В большинстве моделей стиральных машин Smeg присутствует Acquastop, для предотвращения случайной протечки воды.



Спорт:

программа для людей, которые любят физическую активность. Программа позволяет быстро стирать вещи, подвергающиеся частой стирке, достигая максимальной чистоты и бережного ухода за волокнами.



Джинсы:

цикл предназначен для стирки одежды из джинсовой ткани. Программа позволяет стирать джинсы, сохраняя цвета и уменьшая складки.



Рубашки:

специальная программа, которая позволяет бережно стирать рубашки, сохраняя ткань и уменьшая количество складок.



Ночная программа:

снижает уровень шума стиральной машины при работе в ночное время, благодаря более медленному вращению барабана. Длительность стирки при этом увеличивается. Это идеальная программа для тех, кто хочет воспользоваться льготными тарифами энергии в ночное время.



Быстрая:

позволяет сократить время выбранной программы, если белье не требует интенсивной и продолжительной стирки.



Класс энергопотребления A+:

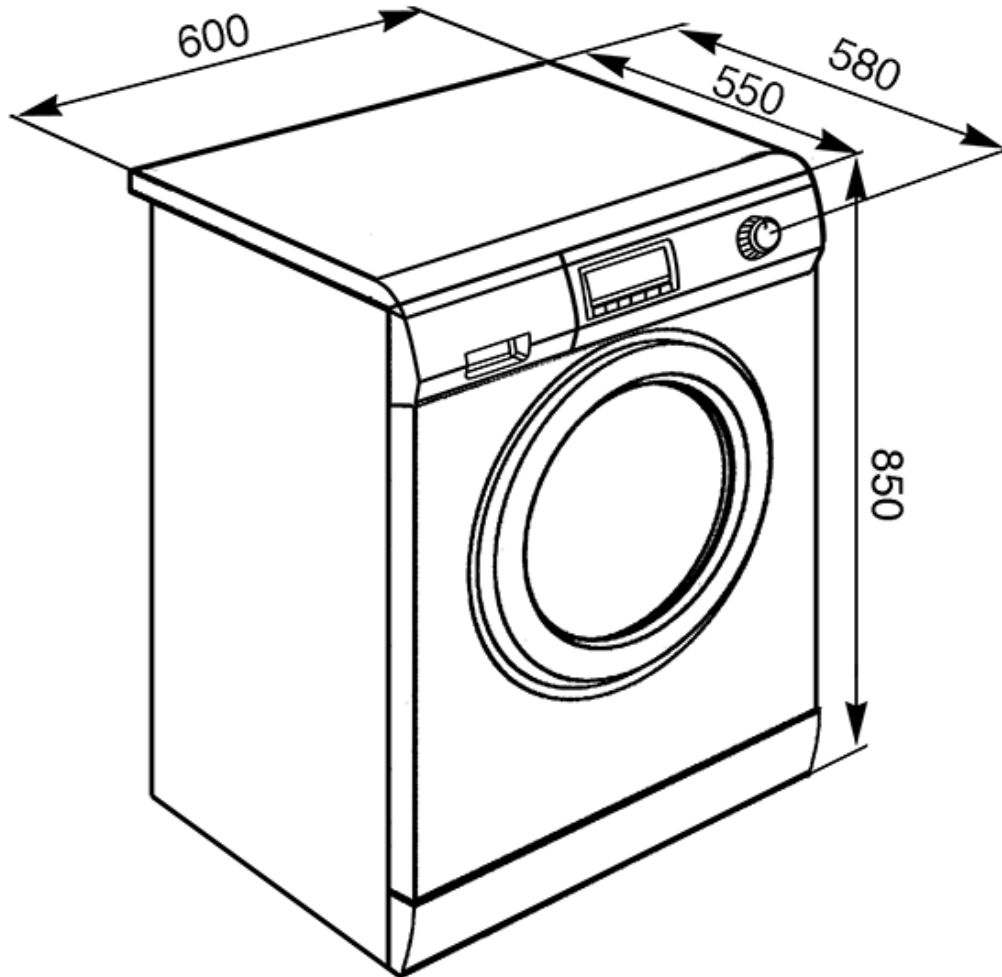
холодильники Smeg позволяют экономить до 40% электроэнергии по сравнению с классом A (класс A + +), сохраняя при этом максимальную эффективность и обеспечивая бережное отношение к окружающей среде.





SLB147-2

стиральная машина
отдельностоящая
60 см
белый
класс потребления энергии A++B
скорость вращения: 600/1400



СМЕГ Россия
Россия, 117105, Москва
Варшавское шоссе, д.1, стр.1-2, офис А-615
Тел. +7 (495) 380-37-82
Факс 7 (495) 380-37-81