

Изначально в заводских условиях плита настроена на работу на природном газе – номинальное давление 1300Па.

СОДЕРЖАНИЕ

1. Общие указания	2
2. Требования безопасности	2
3. Технические данные	4
4. Комплектность	5
5. Устройство плиты	6
6. Установка, подсоединение, подготовка к работе	6
7. Порядок работы	7
8. Уход за плитой	8
9. Техническое обслуживание	8
10. Хранение и перевозка	10
11. Утилизация	10
12. Способы устранения неисправностей.	10
13. Свидетельство о приемке	11
14. Гарантийные обязательства	12
15. Цена	12
16. Свидетельство продажи	13
17. Талон установки	13
Перечень региональных сервисных центров	14
Список организаций торгующих запчастями к плитам.	15

**ООО «Каневской завод газовой аппаратуры»
353730, ст. Каневская, Краснодарского края,
промзона, (86164) 7-30-11, 7-06-41, 7-04-06**

ГАРАНТИЙНЫЙ ТАЛОН

Наши плиты постоянно совершенствуются, улучшаются их характеристики, обновляется дизайн, поэтому приобретенная Вами плита может, несколько отличаться рисунками и обозначениями от указанных в данном Руководстве по эксплуатации.

1. ОБЩИЕ УКАЗАНИЯ

1.1. Плита газовая бытовая однокорпусная «Очаг» (далее – «плита») предназначена для приготовления пищи в бытовых условиях в больших объемах.

1.2. Вид климатического исполнения УХЛ4 по ГОСТ 15150.

1.3. Изначально в заводских условиях плита настроена на работу на природном газе – номинальное давление 1300Па.

1.4. Плита должна быть подключена только специалистом организации, имеющей лицензию на право установки и обслуживания газовых плит. Необходимо обращаться в сервисный центр по обслуживанию бытовой техники, который будет осуществлять гарантийное обслуживание Вашей плиты (адрес вносится в свидетельство продажи и гарантийные талоны при покупке). Последующие ремонты и обслуживание могут выполнять специалисты уполномоченных организаций.

1.5. Перед подключением требуйте проверки соответствия вида и давления газа в сети настройке плиты, параметры которой указаны в настоящем руководстве по эксплуатации.

1.6. Самовольно и неправильно подключенная плита, несоблюдение правил техники безопасности могут привести к отравлению газом, ожогам, пожару.

Внимательно прочтите данное руководство, где есть вся информация по установке, правильному и безопасному использованию и обслуживанию плиты.

1.7. Сохраните руководство, оно поможет разрешить возникшие вопросы.

1.8. Производитель не несет ответственности за последствия, связанные с неправильной установкой, ремонтом и неправильным использованием плиты.

2. ТРЕБОВАНИЯ БЕЗОПАСНОСТИ

2.1. Лица, пользующиеся плитами, обязаны знать правила безопасного обращения с бытовыми приборами и внимательно изучить данное руководство.

ООО «Каневской завод газовой аппаратуры»
353730, ст. Каневская, Краснодарского края,
промзона, (86164) 7-30-11, 7-06-41, 7-04-06

ТАЛОН № _____ на гарантийный ремонт
(техническое обслуживание) _____

Дата выпуска _____
дата изготовления изделия

Заводской № _____
Продажа магазином № _____

_____ наименование торгова

« _____ » _____ 20 ____ г.

Штамп магазина _____
личная подпись

ВЛАДЕЛЕЦ и его адрес _____

_____ личная подпись

Выполнены работы по устранению неисправностей:

« _____ » _____ 20 ____ г.

Работы выполнены в полном объеме. Изделие проверено в присутствии владельца. Претензии к работе механика отсутствуют.

Мастер _____
личная подпись

Владелец _____
личная подпись

УТВЕРЖДАЮ:

Руководитель _____

наименование ремонтной службы _____

Штамп « _____ » _____ 20 ____ г.

_____ личная подпись

Примечание: _____

НА ГАРАНТИЙНЫЙ РЕМОНТ
(ТЕХНИЧЕСКОЕ ОБСЛУЖИВАНИЕ)
Издать « _____ » _____ 20 ____ г.

Сервисный центр _____
(наименование изделия)
Мастер _____
ЛИНИЯ ОТРЕЗА _____
(фамилия, личная подпись)

КОРЕШОК ТАЛОНА № _____

Плита не предназначена для использования лицами (включая детей) с пониженными физическими, чувственными или умственными способностями или при отсутствии у них жизненного опыта или знаний, если они не находятся под контролем или не проинструктированы об использовании прибора лицом, ответственным за их безопасность.

2.2. **Запрещается** пользоваться плитой, если давление газа в сети не соответствует давлению, указанному в руководстве по эксплуатации.

Перед подключением проверить, соответствуют ли условия подключения (вид газа и давление газа) настройке прибора.

Прибор не следует присоединять к дымоходу.

2.3. Размещение и эксплуатация газовых баллонов при установке плиты на сжиженный газ должно осуществляться в соответствии с правилами пожарной безопасности (ППБ 01-03, р.111).

2.4. Общий кран подачи газа должен находиться на видном легкодоступном месте.

2.5. При появлении запаха газа необходимо перекрыть общий кран подачи газа, закрыть кран плиты.

До устранения утечек газа не производить никаких операций связанных с огнем и искрообразованием: не курить, не включать освещение, электроприборы и т.п.

Для устранения утечки газа необходимо немедленно вызвать аварийную службу Горгаза или организации, выполняющую аналогичную функцию.

2.6. При отравлении угарным газом, признаками чего являются общая слабость, головокружение, пострадавшего необходимо вынести на свежий воздух и освободить грудную клетку от стесняющей одежды, привести в чувство, уложить, не давая уснуть, вызвать врача.

Одновременно вызвать представителя газового хозяйства для выяснения причин отравления и своевременного их устранения.

2.7. Во избежание возникновения пожара и отравления категорически **ЗАПРЕЩАЕТСЯ:**

- пользоваться неисправной плитой;
- устанавливать плиту в местах с повышенным риском пожарной опасности (вплотную к деревянным, покрытым обоями, горючим пластиком и т.п. поверхностям);
- оставлять работающую плиту без присмотра;
- сушить над плитой белье;
- класть на плиту, хранить возле плиты легковоспламеняющиеся предметы (бумагу, тряпки, аэрозоли, горючие вещества и т.д.);
- допускать детей к работающей плите;
- использовать плиту для обогрева помещения.

ГАРАНТИЙНЫЙ ТАЛОН

2.8. Особую осторожность проявляйте при приготовлении блюд с большим количеством жира и масла. Перегретые, они легко воспламеняются.

ЗНАЙТЕ! Нельзя тушить воспламенившееся масло или жир водой. Посуду с огнем нужно плотно накрыть крышкой.

2.9. Во время работы нагревательные элементы стола сильно разогреваются и сохраняют тепло значительное время после выключения. Будьте осторожны, не прикасайтесь к ним и особо предупредите детей, - возможны ожоги.

2.10. Если рядом с плитой находятся бытовые электроприборы, подключенные к сети (электрозажигалки, тостеры, кофемолки, и т.п.), следите, чтобы их провод не попал в зону пламени горелки.

2.11. Параметры настройки прибора приведены в маркировке.

2.12. Использование прибора (плиты) для приготовления пищи на газе ведет к повышению температуры и влажности в помещении. Поэтому в помещении кухни должна быть хорошая вентиляция, для чего необходимо держать открытыми естественные вентиляционные отверстия или должно быть установлено механическое вентиляционное устройство.

При интенсивном продолжительном использовании прибора может потребоваться дополнительная вентиляция (открывание окна и эффективное проветривание или включение механического вентиляционного устройства).

ЗАПРЕЩАЕТСЯ: эксплуатация плиты в помещениях с повышенной опасностью, характеризующихся наличием в них хотя бы одного из следующих условий:

- особой сырости (помещения в которых относительная влажность воздуха выше 80%, когда потолок, стены, пол и предметы, находящиеся в помещении покрыты влагой);

- токопроводящих полов (металлических, земляных, железобетонных, кирпичных и т.п.).

2.13. Периодически (не реже одного раза в полгода) проверяйте состояние гибкого шланга подвода газа. При обнаружении каких-либо дефектов (трещины, следы оплавлений, затвердение материала) немедленно обращайтесь в газовую службу для его замены.

3. ТЕХНИЧЕСКИЕ ДАННЫЕ

3.1. КПД горелок стола, %, не менее.....	60
3.2. Габаритные размеры плиты, мм:	
- высота (до верхней плоскости стола).....	610±5
- глубина.....	514±5
- ширина (по кромкам боковых стенок).....	540±5
3.3. Масса плиты (нетто) кг, не более	11,8

ООО «Каневской завод газовой аппаратуры»
 353730, ст. Каневская, Краснодарского края,
 промзона, (86164) 7-30-11, 7-06-41, 7-04-06

ТАЛОН № _____ на гарантийный ремонт
 (техническое обслуживание) _____

Дата выпуска _____
дата изготовления изделия

Заводской № _____
 Продажа магазином № _____

наименование торгового предприятия

« _____ » _____ 20__ г.

Штамп магазина _____
личная подпись

ВЛАДЕЛЕЦ и его адрес _____

личная подпись

Выполнены работы по устранению неисправностей:

« _____ » _____ 20__ г.

Работы выполнены в полном объеме. Изделие проверено в присутствии владельца. Претензии к работе механика отсутствуют.

Мастер _____
личная подпись

Владелец _____
личная подпись

УТВЕРЖДАЮ:

Руководитель _____

наименование ремонтной службы _____

Штамп « _____ » _____ 20__ г.

личная подпись

Примечание: _____

КОРЕШОК ТАЛОНА № _____

НА ГАРАНТИЙНЫЙ РЕМОНТ
 (ТЕХНИЧЕСКОЕ ОБСЛУЖИВАНИЕ)

Издать « _____ » _____ 20__ г.

Сервисный центр _____
(наименование изделия)

МАСТЕР _____
(фамилия, личная подпись)

ЛИНИЯ ОТРЕЗА

Перенастройка плиты производится заменой сопел горелок в соответствии с табл.1.

3.4. Категория плиты P_{2H3+BP}

3.5. Класс плиты 1

Плита в зависимости от настройки может работать на природном газе по ГОСТ 5542-87 номинальным давлением 1300Па и 2000Па или на сжиженном газе по ГОСТ 20448-90 номинальным давлением 3000Па. Перенастройка плиты производится заменой сопел горелок в соответствии с таблицей 1.

Таблица 1

Горелка	N _{пот} , кВт	Природный газ				Сжиженный газ	
		1300Па		2000Па		Сопло	ВМП
		Сопло	ВМП	Сопло	ВМП		
3,2		150		150		95	36
Максимальный расход газа на плите		312 л/ч		385 л/ч		276,4 г/ч	

*СПБТ – сжиженный газ «пропан-бутан» по ГОСТ 20448-90 (высшая теплота сгорания Н – 98,4МДж/м³ 50,28 МДж/кг)).

Мощность и расход газа указаны при температуре окружающей среды 15⁰ С и атмосферном давлении – 101,3кПа (по СТБ ЕН 30-1-1-2005).

Сменные сопла и ВМП вводятся в комплект плиты по согласованию с заказчиком (при их отсутствии в сервисных центрах).

Критерий предельного состояния плиты, при котором эксплуатация недопустима:

- дефекты гибкого шланга подвода газа.

Срок службы плиты – 10 лет, по истечении которого, во избежание непредвиденных опасных ситуаций, необходимо обратиться в организацию, осуществляющую надзор за бытовыми газовыми приборами, для определения возможности дальнейшей эксплуатации плиты или необходимости ее замены.

4. КОМПЛЕКТНОСТЬ

- | | |
|--------------------------------------|------|
| 1. Плита, шт. | – 1; |
| 1. Решетка стола, шт. | – 1; |
| 2. Горелка стола, шт. | – 1; |
| 3. Шайба, шт. | – 1; |
| 4. Упаковка, шт. | – 1; |
| 5. Руководство по эксплуатации, экз. | – 1; |

Комплектация соплами для сжиженного газа и маркировочной табличкой, в которой указано на какой газ настроен прибор, осуществляется по требованию заказчика.

5. УСТРОЙСТВО ПЛИТЫ

- 5.1. Плита состоит из корпуса и четырех опорных ножек (рис.1)
- 5.2. Стол плиты опирается на корпус и крепится четырьмя винтами.
- 5.3. На столе плиты расположена решетка для установки посуды.
- 5.4. С левой стороны корпуса расположена панель управления, под которой установлен кран управления.
- 5.5. Горелка плиты устанавливается на корпус сопла через отверстие Ø 30 мм в центре стола.

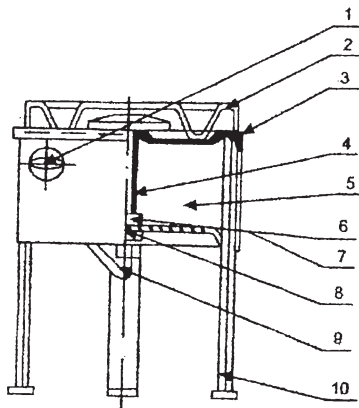


Рис. 1. ОБЩИЙ ВИД

1 – ручка крана; 2 – решетка стола; 3 – стол; 4 – горелка; 5 – корпус плиты; 6 – корпус сопла; 7 – сопло; 8 – гайка; 9 – газопровод; 10 – ножка плиты

6. УСТАНОВКА, ПОДСОЕДИНЕНИЕ, ПОДГОТОВКА К РАБОТЕ

6.1. Перед установкой необходимо проверить соответствие сопел применяемому виду газа и в случае необходимости произвести их замену согласно таблице 1.

6.2. Плиту следует устанавливать согласно указаниям «Правил безопасности в газовом хозяйстве», утвержденным Госгортехнадзором России и Строительных Норм и Правил, утвержденным Госстроем на газоснабжение внутренних и наружных устройств.

6.3. Установка и настройка плиты производится только работниками газового хозяйства или специалистами организации, имеющей лицензию на право установки и обслуживания газовых плит.

6.4. Монтаж плит должен производиться после окончания строительных и отделочных работ.

ГАРАНТИЙНЫЙ ТАЛОН

ООО «Каневской завод газовой аппаратуры»
353730, ст. Каневская, Краснодарского края,
промзона, (86164) 7-30-11, 7-06-41, 7-04-06

ТАЛОН № _____ на гарантийный ремонт
(техническое обслуживание) _____

Дата выпуска _____
дата изготовления изделия

Заводской № _____

Продажа магазином № _____

наименование торгового предприятия

« _____ » _____ 20 ____ г.

Штамп магазина _____
личная подпись

ВЛАДЕЛЕЦ и его адрес _____

личная подпись

Выполнены работы по устранению неисправностей:

« _____ » _____ 20 ____ г.

Работы выполнены в полном объеме. Изделие проверено в присутствии владельца. Претензии к работе механика отсутствуют.

Мастер _____
личная подпись

Владелец _____
личная подпись

УТВЕРЖДАЮ:

Руководитель _____

наименование ремонтной службы _____

Штамп « _____ » _____ 20 ____ г.

личная подпись

Примечание: _____

НА ГАРАНТИЙНЫЙ РЕМОНТ
(ТЕХНИЧЕСКОЕ ОБСЛУЖИВАНИЕ)
Издать « _____ » _____ 20 ____ г.

Сервисный центр _____
(наименование изделия)

ЛИНИЯ ОТРЕЗА

Мастер _____
(фамилия, личная подпись)

КОРЕШОК ТАЛОНА № _____

6.5. При подключении плиты должен быть заполнен талон установки.

6.6. Плита предназначена для установки на полу. Установка плиты на подставку не допускается. Плита должна отступать от поверхности стены не менее чем на 200 мм. Расстояние, которое необходимо выдержать показаны на рис. 2.

При подключении плиты, для создания герметичности следует между рампой и подводкой для газа установить паронитовую прокладку.

Перед подсоединением плиты с помощью гибкого шланга уточните в вашей газовой службе, разрешен ли по местным стандартам такой вид подключения и необходимый тип шланга.

Должны быть соблюдены следующие требования:

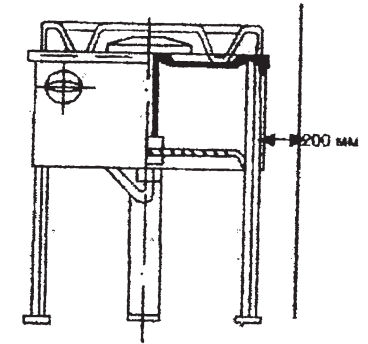


Рис. 2.

выбранный шланг должен иметь документ, указывающий дату изготовления, срок службы и замены;

- шланг должен быть доступен для осмотра по всей длине;

шланг не должен пережиматься, иметь сильных изгибов и испытывать растягивающие усилия;

- шланг должен быть длиной не менее 1,5 м;

если шланг имеет повреждения, он должен заменяться целиком, ремонт недопустим.

ПОМНИТЕ!

Запрещено проверять герметичность соединения и искать утечки газа с помощью спичек и другого открытого огня.

7. ПОРЯДОК РАБОТЫ

7.1. Чтобы разжечь горелку стола, следует:

зажечь спичку, нажать и повернуть ручку крана против хода часовой стрелки до метки со знаком на панели, означающем, что кран открыт максимально; зажечь газ.

При погасании пламени горелки (по любой причине), необходимо закрыть устройство настройки (кран) и предпринять попытку повторного зажигания не ранее чем через 1 мин.

Регулировку интенсивности горения следует производить дальнейшим поворотом ручки против хода часовой стрелки, при повороте до упора ручка будет работать в режиме «малое пламя».

Когда в сети большое давление, горелка зажигается легче при меньшей подаче газа (положение ручки между максимальным и малым пламенем).

По использованию горелок стола

Размеры посуды (см. табл.1а) и режим работы горелок нужно выбирать таким образом, чтобы пламя не выходило за края и не «лизало» боковые стенки;

- Не рекомендуется использовать посуду с выпуклым или вогнутым дном;

- Пользуйтесь посудой с крышками – это значительно сократит время приготовления;

Доведя жидкость до кипения, установите такой минимальный режим, при котором не придется снимать или сдвигать крышку.

Таблица 1а

Газовая горелка	Нормальной мощности	Повышенной мощности
Диаметр кастрюли, (мм)	120-220	220-260

8. УХОД ЗА ПЛИТОЙ

Эмалированные, пластмассовые поверхности плиты следует мыть мыльной водой и протирать сухой, мягкой тканью.

ЗАПРЕЩАЕТСЯ применять для чистки порошки абразивного действия.

- **НЕ СЛЕДУЕТ** оставлять на эмалированной поверхности кислото-содержащие жидкости (лимонный сок, уксус и т.д.).

- Пятна от пищи необходимо удалять до высыхания.

- Чтобы почистить горелку или помыть стол плиты, горелку удобнее снять.

- Решетку стола можно аккуратно почистить металлической мочалкой или тряпкой с мелким абразивным чистящим порошком. Газовый канал горелки удобно чистить жесткой щеткой, после чего необходимо хорошо высушить.

9. ТЕХНИЧЕСКОЕ ОБСЛУЖИВАНИЕ

Техническое обслуживание газового оборудования жилых домов и общественных зданий осуществляется в соответствии с требованиями Положения о техническом обслуживании газового оборудования в жилых домах и общественных зданиях.

Проверка на герметичность газового оборудования жилых и общественных зданий, проводится в сроки, определяемые предприятиями газового хозяйства.

По истечении установленного изготовителем срока службы газоиспользующего оборудования техническое обслуживание этого оборудования (в период до его замены) должно производиться не реже одного раза в год в жилых зданиях и не реже одного раза в шесть месяцев в общественных зданиях (помещениях).

Первое техническое обслуживание ВДГО планируется не ранее шести месяцев после окончания гарантийного срока плиты.

Поставка требуемых запасных частей после окончания гарантийного срока плиты

Город	Сервисный центр	Адрес	Телефон	e-mail
Смоленск	ООО «ПП ГЛАЙС»	214025 г. Смоленск ул.Нормандии-Неман д. 35	(4812)62-29-79	glais-rubin@yandex.ru; glais-service@yandex.ru
А0 Р Крым Симферополь	ООО «Крымтеплосервис»	295021 ул. Севастопольская д. 59 В	(978)71-33-347	spiridonov@krimteploservis.com
Сочи	ИП Ткаченко Д.А	354068 ул. Донская 50 А	(862)255-01-08	del@sochi.com
Ставропольский к-й, г. Пятигорск	ИП Остроушко Л.В.	361045, КБР, г. Прохладный, пер. Граничный, 11/2, кв. 6, почт. 357503, г. Пятигорск, а/я 62.	(87933)1-96-67; 1-96-68	katfilippova87@mail.ru; ostroshko@rambler.ru
Сызрань Самарская область	ОАО Радуга	446001 ул. Победы д. 16	(8464)33-23-64; 98-40-92; 33-17-62	radygatv@list.ru
Сухум	ИП Джгаркава З.А	Дзидзария 1-гуп. Д. 5	(1099544)26-17-67	
Сыктывкар	ООО Домотехника	167000 ул. Первомайская д. 78 оф.46	(8212)57-10-12; 57-10-23	aregion11@yandex.ru
АР Крым Симферополь	ООО «Вител-Телемир»	295044 ул. Кемаль Якуб д. 77	38062)69-07-78; 63-08-86	telemir-service@ukr.net
Гаганрог Ростовская обл	ООО РостГазСервис	Ул. Дзержинского д. 144 «Б»	(8634)36-35-35	rgass@mail.ru
Тольятти	ООО «Волга Техника +»	445010 ул. Мира д. 48	(8482) 616-564	89878185254@yandex.ru
Тверь	ООО СЦ Веста-Сервис	170008 ул. 15 лет Октября д. 12	(4822) 32-41-07	servis@westa69.ru
Тобольск	ИП Обухова О.Н	626150 Тюменская обл. мик. 7-й д. 3 кв.24	(922)473-72-42; 922-471-27-31	oonik76@mail.ru; 214571@mail.ru
Томск	ООО «Элит Сервис»	634511, г. Томск, с. Дзержинское ул. Лесная 19Б ф.а 634055г	(3822)25-32-12; 21-04-80	service-70@mail.ru
Тула	ООО «Эксперт –Т»	300034 ул. Вересаева 18	(4872)36-19-17; 36-64-94	Ekspert-t@mail.ru
Тула	ООО «Теплосервис»	300000, ул. Оборонная, 37	(4872)70-01-12; 70-00-70	svetateplo@bk.ru
Тюмень.	ООО АТ-Сервис	625048 ул. Барабинская 41 стр2	(9044)902059; 902039	asc@tyumendom.ru; At902039@gmail.ru
Тюмень.	ИП Серебрякова Я. С	625031 ул. Ватутина 55	(3452)99-49-09; 47-35-69	Dom-remonta-72@yandex.ru
Ульяновск	ООО «Современный сервис»	432031 ул. Металлистов д. 16/7	(8422)73-29-19; 73-44-22	modservice@mail.ru
Уфа	ООО «СЦ Регион»	юр. адрес 450076 Уфа ул. Коммунистическая д. 23 Почтовый 450052 Уфа ул. Аксакова д. 73	(347)251-79-79; 251-13-27	orders@region-ufa.ru; finance@region-ufa.ru
Улан-Удэ	ООО «СТ Сервис»	670045 пр. Автомобилистов 5	(3012)297799	tos@slavia-tech.ru; Troshev.A@slavia-tech.ru
Чебоксары Чувашская Респ.	ООО «ГК Термотехника»	428020 г. Чебоксары ул. Петрова, 6 строение 2	(8352) 62-07-07; 57-32-44; 57-34-44	isc-manager@yandex.ru
Череповец	ИП Куликов Д.В	162611 пр. Строителей 28 А	(8202)229-206	info@atsk.pro
Челябинск	ООО РСЦ«Побебус»	454021 ул. Ворошилова 57В	8(351)225-13-13; 236-12-40	podebus@mail.ru; podebus.servis@mail.ru
Ярославль	ЗАО фирма «ТАУ»	150045г. Ярославль Ленинградский проспект 52 В	(4852) 288 001; 288 002 (доб. 114) Елена	manager7@tauyar.ru service@tauyar.ru
Ярославль	ИП Эжер Н.Ю	150045г. Ярославль Ленинградский проспект 52 В	(4852)283-300; 284-400	priemka@yar-servis.ru svistunova-ov@yar-servise.ru

Город	Сервисный центр	Адрес	Телефон	e-mail
Москва	ООО «ЗВИ УТ»	Партийный переулок д.1 корп 11	(499)235-38-16; 235-88-78; 235-87-52	zvi-ut@mail.ru service-zvi@mail.ru
Московская обл. Люберцы	ООО «Электротехника»	Ул. Электрофикация д.3 оф.12	(495)77-88-626	info@eltra-msk.ru
Мурманская обл. Мончегорск	ИП Кутузов С.В	184511 проспект Металлургов 68 кв.16	(81536) 72954	rbt@monch.mels.ru
Московская обл. Химки	ООО «Группа Центросервис»	ул. Кудрявцева, 1	(495) 572-70-71; 572-70-66	bilserv@mail.ru
Республика Беларусь Минск	УП «Рембытэлектро»	ул. Чкалова 30-64	(375)17-224-64-67; (375) 29-654-00-55	belrembytelektro@tut.by
Набережные Челны	ООО Комплексные Системы Плюс	423823 ул. Шамиля Усманова 91/41-63	(8552)35-90-02; 35-90-42	Ksplus65@mail.ru
Нижний Новгород	ИП Кобытина М.В	603087 ул. Казанское шоссе д.16 кв.52	(831)416-31-51; 41-63-141	Garant-service@nts.nnov.ru
Новосибирск	ООО «Лиско-центр»	630108 ул. Станционная 28/3	(383)286-62-35; 352-28-99	service@licko.ru
ОРСК	ИП Бердинов В.В	462433 Оренбургская область ул. ул Батумская, д 25	8 (3537) 372-383	Айс Сервис ice.service@mail.ru
Орел	ИП Кожухова В.П	302030 ул. Мира 3	(4862)43-67-65; 43-67-64	servicegrand@list.ru
Омск	ООО «Бытовая техника»	ул. Иртышская Набережная, 12 почт адрес 644076 пр. Космический 99/2	(3812) 30-80-01	service@as-bt.ru; kalenskiy@as-bt.ru
Пенза	ООО «Орбита-Сервис»	440061, Пенза ,ул.Мирская 17	(8412) 42-27-26; 39-20-44	orbitasc@mail.ru
Пермь	ООО Сатурн Сервис	Ул. Инженерная 14	(342)259-66-59	service@saturm-service.ru
Пермь	ИП Юдин С.В	614068 ул. Крисанова 29	(342)236-30-33	servisperm@mail.ru
Пермский край Березники	ООО «Таис»	ул. О. Кошевого, 12-27	(34242) 6-36-66	Tais3@mail.ru
Псков	ООО «СТ-Сервис»	Рижский пр-т, 49	(8112) 72-13-90; 57-72-90	minimax@pskov.ru
Псков	ООО «Ремонт и сервис»	180006 ул. Труда д. 11	(8112)75-45-90; 53-8650; 53-86-30	servic22@yahdex.ru
Ростов- на-Дону	ЗАО «Лебединский ТД»	344093 г.Ростов-на-Дону ул Днепроовская, 50 в	(863)258-73-02; 252-16-89	antonov@lbtd.ru
Ростов-на Дону	ООО «Мастер»	344065 ул. 50-лет Ростсельмаша 1/5 оф.55	(863)21921124 800 100 5152	service@tdpoisk.ru
Самара	ООО Универсалпроект	443080 ул. Революционная 70	(846) 229-73-78; 229-78-74	univer_servis@samtelecom.ru
Самара	ООО ТТЦ «Солитон»	443022 ул. Кабельная 4	(846)276-99-79; 276-99-29; 276-99-39	service@soliton.pro
Саратов	ООО Транссервис-Саратов	410065 г. Саратов ул. 3-я Дачная ост. Торговый дом ТЦ-Повожье	(8452)52-84-58; 52-84-72; 52-84-73	
Ставрополь	ООО «Техно-Сервис»	355035 ул. 7-я Промышленная 6	(8652)393030	fomchenko_ns@nords.ru
Ставрополь	ИП Селезнев В.С	355000 Ставропольский край ул. 50 лет ВЛКСМ д. 109 офис 312	(8652)21-78-25	seleznev26@ya.ru
С-Петербург	ООО «Инарис-Сервис»	194017 ул. Дрезденская д.4 корпус.1	(812)554-38-36	
С.- Петербург	ООО «Электротехника»	Пос. Металлострой ул. Дорога на Металосрой д.5А	(812)464-52-32; 970-18-06	info@eltra-spb.ru
С.- Петербург	ООО «Балтийская газовая компания» (Промгазсторой)	192019, г. С.- Петербург ул. Проф. Качалова, д. 3	(812)321-09-09	kdv@be-mail: nikita@vyatka-service.ru altgaz.ru

за счет средств завода изготовителя не производится.

Периодичность технического обслуживания ВДГО в жилых домах и общественных зданиях устанавливается предприятиями газового хозяйства и потребителем газа с учетом технического состояния ВДГО и конкретных условий эксплуатации.

Выявленные дефекты и неисправности плиты в сроки между техническим обслуживанием устраняются газовыми службами по заявкам абонентов. Перед вводом прибора в эксплуатацию, с потребителями газа проводится инструктаж по правилам безопасности пользования газом и эксплуатации приборов. Потребители газа должны быть предупреждены о необходимости своевременно сообщать, об обнаруженных неисправностях плиты в эксплуатационные службы газового хозяйства.

Отключение и включение плиты после устранения неисправности должны быть оформлены актом.

Работы, выполняемые при техническом обслуживании газовой плиты:

1. Проверить нормативные размеры.
2. Проверить герметичность соединений.
3. Проверить работоспособность и герметичность кранов.
4. Проверить соответствие диаметра сопел виду и давлению газа.
5. Провести регулировку горения газовых горелок.
6. Проверить, визуально по виду пламени - процесс сжигания газа (отсутствие желтых языков) и устойчивость пламени
7. При необходимости провести профилактические работы (прочистить сопла, газовые каналы горелок).
8. Проверить состояние гибкого шланга подвода газа (не реже одного раза в полгода).
9. Провести инструктаж абонента.

Техническое обслуживание, наладка, замена сопел при переводе плиты на другой вид газа плиты проводится работниками предприятий газового хозяйства.

Владельцу плиты **ЗАПРЕЩАЕТСЯ** самостоятельно подключать плиту к газовой сети или баллону, производить замену сопел, а также производить любые виды ее ремонта и смазки.

Трущиеся поверхности крана периодически один раз в три года подлежат смазке согласно таблицы 3.

Таблица 3

Наименование сборочной единицы	Наименование марки ГСМ	Масса ГСМ (гр.)	Способ нанесения	Номера позиций заправки смазки на схеме
Кран	Основная ЛЗ ГАЗ 41 ТУ 38 101644-76 Дублир. Герметон (ПНП)	0,00002	Смазку наносить шпателем один раз в три года	Поверхность пробивки, стержень, фланец (трущиеся поверхности), кольцо уплотнитель

10. ХРАНЕНИЕ И ПЕРЕВОЗКА

До установки плиты у потребителя она должна храниться в заводской упаковке, в отапливаемом и вентилируемом помещении при температуре воздуха от +5⁰С до +40⁰С, относительной влажности воздуха не более 80%, и отсутствии в воздухе кислотных и других паров, вредно действующих на материалы плиты.

Транспортирование должно производиться только в вертикальном положении в заводской упаковке с предохранением от осадков и механических повреждений.

- Распаковка плит должна производиться только на месте установки.
- Запрещается переносить плиту за трубу коллектора.

11. УТИЛИЗАЦИЯ

Если Вы хотите заменить старую плиту, ее необходимо сдать в специализированную организацию.

В случае если плита будет отправлена на свалку, помните, что, попав в детские руки, она может стать причиной несчастного случая.

12. СПОСОБЫ УСТРАНЕНИЯ НЕИСПРАВНОСТЕЙ

Таблица 3

Наименование неисправности, внешнее проявление, дополнительные признаки	Вероятная причина	Способ устранения
Не горит или плохо горит горелка	- слишком малое давление в сети; - в канал горелки попала грязь или влага; - горелка установлена с перекосом; - засорилось сопло	- обратиться в газоснабжающую службу; - прочистить и просушить горелку; - правильно установить горелку; - тонкой проволокой или иголкой прочистить сопло
Горелка горит с отрывами пламени	- слишком большое давление газа в сети	- обратиться в газоснабжающую службу; - уменьшить ручкой подачу газа до стабилизации горения;
При нагревании клинит ручку	-выработалась смазка крана.	*-пересмазать кран (пересмазка крана не реже 1 раза в 3 года.)
* работы выполняются сервисной службой		

Город	Сервисный центр	Адрес	Телефон	e-mail
Дзержинск Нижегородская область	ООО «АССЦ Радуга»	606024 ул. Чапаева д. 69/2	(8313)28-31-45; 28-14-78	dzt-raduga@yandex.ru
Йошкар-Ола Р. Марий-Эл	ПБООЮЛ Бешкарева С.В. СЦ «Мидас»	ул. Петрова, 3/65	(8362) 45-73-68; 41-77-43	midas5@yandex.ru; enamidas5@mail.ru
Екатеринбург	ИП Мизякин В.Ю	620039 Б. Культуры 25-211	(343)219-25-22; (952)147-93-22; (902)874-64	
Ижевск	ООО «Радуга»	426000 ю.а.г. Ижевск ул. Пушкинская д.130 ф.а Горького д. 162	(3412)411-920; 411-952	vladimir@sc.udmnet.ru; irina; e@sc.udmnet.ru
Иркутск	ИП Егорова А.С (Альфа-Сервис)	664007 Иркутск пер.Мопра 1 А	(3952)799150; 97-03-94	alfarem@yandex.ru; anastasyaegorova@mail.ru
Калининград	ООО «РемТехСервис»	236011 ул. Судостроительная 75	(4012) 303829, моб. +79211031223	nzayitseva@rts39.ru
Казань	ООО ТехноВидеоСервис»	420034 ул. Проточная 8	(843) 518-97-97	5189797@bk.ru
Калуга	ООО СЦ «Техмастер»	248023 ул. Тульская д. 34/2	(4842)22-77-30	director@texmaster40.ru
Караганда РБ Казахстан	ПК Прогресс-сервис	Мк-н Гульдер-1 д.1	(77212)33-18-21; 33-19-48	Karaganda005@mail.ru
Кемерово	ООО Мастер СИТИ	650003 пр. Химиков д. 23	(3842)510-810; 73-30-96; 951-615-77-48	Master citykem@mail.ru
Киров	ВГК-сервис («Вятка-Евро-Газ»)	610035, г.Киров ул. Производственная 27 д	(8332) 62-11-83; 70-34-85	servis@sudnev.kirov.ru
Кострома	ООО Экспрес-Мастер»	156013 Ул.Калиновская 56	(4942)45-56-03	info@cgo44.ru service@cgo44.ru
Комсомольск-на-Амуре	ИП Копцева В.Н.	Пр-т Первостроителей 20-100	(4217) 27-25-24	natzone@mail.ru
Кемерово	ООО Мастер Сити	650003 пр. Химикрв д. 23	(3842)510-810; 733-096; (951)615-77-48	Master city kem@mail.ru
Краснодар	ООО «Фотон»	350000 ул. Калинина 289	(861)255-46-72; 255-20-06	info@foton23.ru
Краснодар	ИП Бабаков А.А	350072 ул. Белозерная 1/1	(918)102-00-10 (961)50-19-222	Bat-service@mail.ru
Краснодарский край г. Туапсе	ООО «Планар»	352800 г. Туапсе Софьи Перовской д. 8	(86167)2-23-36	
Красноярск	ИП Каширин В.В (Каширин)	ул. Свердловская, 47-36	(3912) 323778; 538280	Vvk_servis@mail.ru
Курган	ООО «Заурал Монтаж Сервис»	641310 ул. Пичугина д.9	(3522)60-49-04; 634934	Zms45@mail.ru
Курск	ИП Аглямова О.В	305044 г. Курск ул. Ухтомского д. 2 а кв.63	(4712) 34-14-39; 34-24-69	isconi@rambler.ru
Липецк	АСЦ «Конфорт и безопасность»	399148 Липецкая область с. Панино ул. Садовая д.50	(951)307-33-39	mohotaev2015@yandex.ru
Магнитогорск	ИП Дегтярский К.Д.	ул. Киевская 45	(3519)43-80-15	general@remtehsevis-mgn.ru
Махачкала	ИП Тайгибов А.М	367027 ул. Казбекова 161А	(928052-22-50; 047-70-17	master-holod05@mail.ru
Мелеуз, Башкортостан	ООО «Центр Зарбота»	ул.Южная,1 «А»	(34764)3-39-39; 3-50-47	zabota1@mail.ru
Москва	ООО «Люксория»	ул. Армавирская д. 23/18 пом 5	(499) 608-05-37; 746-52-73; 8(926)673-29-49	luxoriya@yandex.ru
Москва	ЗАО «Сервис Центр Бытовой Техники»	ул. Кантемировская, 20 кор. 1	(495)323-79-00	scbt1@yandex.ru
Мурманск	ООО АЦ Пионер-Сервис»	183038 ул. Смайловой д. 3	(8152)43-11-22	akishina@pioneer-service.ru
Мурманск	ООО «Газсервис»	183038 ул. Октябрьская дом. 23А	(8152)42-87-80; 42-32-84	Service-gaz@yandex.ru

ПЕРЕЧЕНЬ РЕГИОНАЛЬНЫХ СЕРВИСНЫХ ЦЕНТРОВ

По вопросам гарантийного и послегарантийного обслуживания ремонта просим обращаться в региональные сервисные службы

Город	Сервисный центр	Адрес	Телефон	e-mail
Абакан	ИП Козлов А.В	655016 пр. Дружбы Народов 29	8-390-235-97-03; 8-963-201-53-12	Homelife19@mail.ru
Алматы	ТОО «Компания Гарант Сервис Центр»	050026, Казахстан, г. Алматы, ул. Макатаева уг. ул. Баишева 33/2	(8107727)397-43-25; 397-44-25	alexandr_wt@mail.ru bt_service@mail.ru
Алматы	ТОО «Белая техника»	ул. Ауэзова 2	(7727) 379-19-58	Bt_service@mail.ru
Архангельск	ООО "Архсервис - ценго"	163046 ул. Воскресенская, 85	(81826) 61866, 661910	alesya_arV,hsvc.ru
Ахтубинск	ИП Купчинский А.А	416502 ул. Гоголя 2 Б поч. Мкр. Миллиораторов д. 15	(85141)3-61-25	kupchinskiy@yandex.ru
Астрахань	ООО «Сервисная компания Элком»	414040 ул. Савушкина 51 А	(8512)54-11-01; 63-27-27	
Белгород	ИП Богущева Е.И	308015 ул. Сумская д.22	(4722)22-96-47 300-722 Г. Старый Оскол (4725)426-052	Bogusheva@bel-service.ru
Братск	ИП Швецова Ю.В	665729 Иркутская обл. ул. Пионерская 23/40	(3953) 45-99-07 ;45-98-96	bogomolov@lexelec.ru
Барнаул	ООО «Альфасервис»	656044 ул. Попова д.55	(3852)601349	bservice@alt.ru
Брянск	ИП Герасимова Н.И. («Современный дом»)	241050 г.Брянск, проспект Станке-Димитрова 72	8 (4832) 58-01-01, 58-00-03	gerasima7@rambler.ru
Владикавказ	ИП Рыжиков М.П	362035 Архонское шоссе д.1	8(918)821-82-99	m/rizhikoff@mail.ru
Владимир	ООО «Аванпост»	600000, ул.Б. Московская 67	(4922)32-22-10	avanpost10@mail.ru
Владимир	ООО Рост-Сервис	600031 ул. Юбилейная д. 60	(4922)30-50-55;21-44-24	service@rost.elcom.ru
Вологда	ООО Снабторг	160000 г. Вологда Советский проспект д. 4 а/я 289	(8172)75-15-66	Ustuggaz-ologda-evv@mail.ru
Вологда	ИП Криулин А.А	ул.Новгородская 7	(8172) 52-19-19	asc1@vologd.ru
Волгоград	ИП Пучков С.Д	400117 ул. Землячки 29	(8442)98-15-93; 98-54-96; 98-01-48(909)394-68-15	nikitinacservice@mail.ru
Воронеж	ООО «Атомприбор»	394005 ул. Владимира Невского д. 19 а кв. 213	(4732)20-59-47	460033@mail.ru
Воронеж	ООО «Технопромсервис»	Проспект труда 91	(473)2463179; 2502279	Tehnoprom@vmail.ru
Воронежская область г. Россошь	ООО «Региональная сервисная компания»	396658 проспект Труда 12 кв. 48	(4739)63-02-52	elecomrsh@mail.ru
Димитровград	ИП Федотов С.А.	433505 ул. Октябрьская д. 63	(84235)2-86-59; 9-14-64	acf@dgrad.ru; sergifedoto@yandex.ru
Дзержинск Нижегородская область	ИП Татанаев И.В	ул. Галкина д.2/38 кв.91 П/а 606008 ул. Парковая аллея д.6А	(8313)23-13-75; 24-41-21	tatanaew@yandex.ru; servistan@yandex.ru

13.СВИДЕТЕЛЬСТВО О ПРИЁМКЕ

Плита газовая бытовая одnogорелочная ПГ1 1120 «ОЧАГ» соответствует ТУ 4858-001/1-21782886-2011 и признана годной для эксплуатации.

Штамп ОТК

ПРИМЕЧАНИЕ:

- Форму заполняет предприятие-изготовитель изделия.

Изменения об информации сервисных центров см. на сайтах
www.flama-group.ru www.gazprom-bs.ru

14. ГАРАНТИЙНЫЕ ОБЯЗАТЕЛЬСТВА

14.1. Гарантийный срок эксплуатации плит – 1 год с момента подключения у потребителя и не более трех лет с момента изготовления плиты.

14.2. При покупке плиты покупатель должен:

- получить руководство по эксплуатации с отметкой магазином даты продажи и проверить в нем наличие отрывного талона на гарантийный ремонт (техническое обслуживание)

- проверить комплектность плиты.

- обследовать плиту на возможные механические повреждения.

14.3. При отсутствии на отрывном талоне печати магазина с отметкой даты продажи или монтажа плиты, гарантийный срок исчисляется со дня ее выпуска заводом.

14.4. В течение гарантийного срока все неисправности плиты комплексно устраняются персоналом территориальных газовых хозяйств с поставкой требуемых запчастей за счет завода изготовителя на основании заключенного с заводом договора, а при его отсутствии - заводом-изготовителем при условии обязательной высылки на завод вышедших из строя узлов и деталей. Высылаемые части должны сопровождаться правильно заполненным гарантийным талоном. Гарантийный и послегарантийный ремонт плиты должен производиться соответствующими ремонтными организациями.

Гарантийные обязательства не выполняются в случае:

- несоблюдения правил транспортировки и хранения;
- несоблюдения правил установки и эксплуатации;
- разборки и ремонта плиты лицами, не имеющими на это право.

14.5. Завод-изготовитель не принимает претензий по некомплектности и механическим повреждениям плиты после ее монтажа или продажи.

14.6. Завод-изготовитель принимает претензии к продукции с указанием заводского номера плиты, даты ее изготовления и фамилии комплектовщика (для торгующих организаций), при наличии заполненного гарантийного талона (для индивидуального потребителя).

14.7. Отсутствие отметки в свидетельстве об установке плиты лишает права на гарантийный ремонт.

15. ЦЕНА

Цена плиты свободная, отпускная, без стоимости установки плиты.

Примечание (Рекомендации ремонтным службам):

Для работы на другом виде (давлении) газа надо заменить сопло горелки. Сопла имеют обозначение и устанавливаются согласно таблицы 1.

Замена сопла горелки стола:

- снять решетку и горелку;
- специальным ключом (S=7 или 8мм) выкрутить и заменить сопло;
- сборку произвести в обратной последовательности.

Примечание.

Перевод ручки крана в режим «малое пламя» производится с предварительным нажатием на ручку крана и дальнейшим поворотом до упора против часовой стрелки.

16. СВИДЕТЕЛЬСТВО О ПРОДАЖЕ

Плита продана _____
(наименование и адрес торгового предприятия)

комплектно _____

Продавец _____
(дата, подпись и штамп торгового предприятия)

Наименование и адрес сервисной службы _____
(заполняется торговым предприятием)

17. ТАЛОН УСТАНОВКИ

Плита установлена в _____

ул. _____ дом № _____ кв. _____

и подключена механик _____
(наименование организации)

Механик _____
(подпись, дата)

«Плита укомплектована и работоспособна. С руководством по эксплуатации, правилами пользования и гарантийными обязательствами ознакомлен».

Владелец _____
(подпись, дата)