



Z Ü G E L

Микроволновая
печь

ZM0251B
ZM0251W

И Н С Т Р У К Ц И Я
П О Э К С П Л У А Т А Ц И И

Уважаемый покупатель!

Благодарим вас за приобретение микроволновой печи ZÜGEL. Бытовая техника ZÜGEL – это сочетание инновационных технологий и высоких стандартов качества. Используя нашу технику, вы непременно останетесь довольны результатом. ZÜGEL - совершенство в быту!

ОГЛАВЛЕНИЕ

| | |
|---|----|
| Меры предосторожности..... | 4 |
| Общий вид..... | 7 |
| Эксплуатация | 9 |
| Очистка и уход..... | 12 |
| Установка и подключение | 13 |
| Возможные проблемы и способы их устранения..... | 16 |
| Технические данные..... | 17 |
| Утилизация..... | 17 |
| Гарантийные обязательства | 18 |



Встраиваемая микроволновая печь соответствует требованиям ТР ТС 004/2011, ТР ТС 020/2011 и «Единым санитарно-эпидемиологическим и гигиеническим требованиям к товарам, подлежащим санитарно-эпидемиологическому надзору».

Встраиваемая микроволновая печь ZÜGEL предназначена для подогрева, приготовления и размораживания продуктов с использованием электромагнитного излучения сверхвысокой частоты – это очень быстрый и удобный способ приготовления пищи. Отличается компактностью и возможностью встраивания в кухонный интерьер.

ZM0251B



- Объем камеры 25 л
- Режимы работы: соло + гриль
- Мощность микроволн 900 Вт
- Мощность гриля 1200 Вт
- 9 уровней мощности: 5 мощностей микроволн /2 мощности гриля /2 мощности комбинированного режима
- 9 автоматических программ
- Сенсорное управление/LED-дисплей
- Автоматическая разморозка по весу
- Поэтапное приготовление
- Гриль
- Часы
- Таймер
- Быстрый старт
- Функция Очистка (удаление запахов)
- Внутреннее покрытие камеры из н/ж стали
- Фронтальная панель – стекло
- Фронтальная панель – белое стекло (для модели ZM0251W)
- Внутренняя подсветка
- Поворотный столик из закаленного стекла
- Решетка для гриля
- Блокировка панели (Защита от детей)
- Звуковой сигнал

ZM0251W



МЕРЫ ПРЕДОСТОРОЖНОСТИ

Внимательно ознакомьтесь с инструкцией по эксплуатации и содержащейся в ней информацией по безопасному использованию, также изучите рекомендации по обслуживанию прибора. Производитель не несет ответственности за возможные повреждения, вызванные несоблюдением правил эксплуатации и требований по технике безопасности. Сохраните данную инструкцию для последующего использования.

ВНИМАНИЕ!

Существует опасность возникновения пожара и поражения электрическим током! Всегда отключайте прибор от сети перед проведением установки, обслуживания или очистки.

Во избежание ожогов, травм или негативного воздействия избыточного электромагнитного излучения необходимо соблюдать следующие меры предосторожности:

Меры предосторожности при установке

- Перед установкой убедитесь, что прибор не имеет повреждений.
- Установка прибора должна производиться строго в соответствии с указаниями инструкции.
- При установке оставляйте необходимые зазоры между мебелью и прибором для обеспечения вентиляции и охлаждения прибора. Это необходимо для обеспечения нормальной работы системы охлаждения и безопасной работы прибора.
- Тыльной стороной прибор должен устанавливаться к стене. Задняя стенка шкафа, в который встраивается прибор, должна быть снята.
- Не снимайте специальные ограничители на задней и боковых стенках, которые фиксируют минимальное расстояние, необходимое для эффективной вентиляции и охлаждения прибора.
- Не располагайте на верхней части прибора посторонние предметы.
- При установке не перекрывайте вентиляционные отверстия на корпусе.
- Перед установкой прибора удалите упаковочные материалы (картон, амортизирующая пена, пленка и пр.). После распаковки прибора не оставляйте пленку, пенополистирол и другие упаковочные

материалы в свободном доступе для детей, т. к. это может быть опасно для их жизни и здоровья – существует опасность травмы или удушья.

ВНИМАНИЕ!

Не устанавливайте микроволновую печь непосредственно над варочной панелью или другим источником избыточного тепла, пара и влаги. В этом случае при повреждении прибора гарантия на него распространяться не будет.

ВНИМАНИЕ!

Включенный прибор может привести к появлению электромагнитных помех в работе мобильного и стационарного телефона, радиоприемника, телевизора и пр. электроприборов - старайтесь держать их на максимальном расстоянии от СВЧ-печи.

Общие меры предосторожности

- Данный прибор предназначен для разогрева и приготовления пищи в домашних условиях во внутренних помещениях. Не допускается использование прибора для сушки предметов, одежды, стерилизации посуды и пр.
- Прибор должен применяться только по назначению, указанному в инструкции, и не предназначен для коммерческого использования.
- Допускается эксплуатация прибора в следующих местах:
 - обеденные зоны в офисах, магазинах и пр. служебных помещениях;
 - коттеджи и загородные дома;
 - гостиницы, апартаменты, отели и пр. жилые помещения.
- Дети не должны находиться рядом с прибором, играть с ним, включать его самостоятельно, а также производить очистку и техническое обслуживание без контроля взрослых.
- Данный прибор может использоваться детьми в возрасте от 8 лет и старше, людьми с отсутствием опыта и знаний, а также с ограниченными физическими, сенсорными или умственными способностями в случае, если они находятся под наблюдением

ответственных лиц или были проинструктированы относительно безопасного использования устройства и осознают связанные с этим опасности.

- Прибор имеет функцию защиты от детей - всегда активируйте ее во время эксплуатации.
- Никогда не включайте прибор без посуды и продуктов – это может вызвать его повреждение.
- Никогда не включайте прибор без стеклянной подставки, опоры и соединительной муфты.
- Стеклянная подставка не должна использоваться для непосредственного размещения на ней продуктов.
- Запрещается использовать рабочую камеру в качестве места хранения для продуктов, столовых приборов, бумажных изделий и любых других посторонних предметов.



ОСТОРОЖНО!

Во время приготовления дверца и внешняя поверхность прибора могут сильно нагреваться. Соблюдайте осторожность и не прикасайтесь к нагреваемым поверхностям во избежание ожога.

- В случае появления задымления немедленно отключите прибор от сети, при этом не пытайтесь залить пламя водой, не открывайте дверцу прибора, чтобы не допустить притока кислорода и распространения пламени и дыма.
- В случае появления задымления или специфического запаха от прибора, немедленно отключите прибор от сети.
- Данный прибор не предназначен для эксплуатации с подключением внешнего таймера или дистанционного управления.
- Во избежание короткого замыкания и поражения электрическим током, не прикасайтесь к прибору мокрыми руками и другими частями тела, также избегайте использования прибора, если находитесь босиком.
- Во избежание поражения электрическим током, доставая сетевой шнур из розетки, держитесь за вилку, не тяните за шнур.
- Во избежание короткого замыкания или возникновения пожара, не

используйте прибор, если сетевой шнур или вилка повреждены, а также если между сетевой вилкой и розеткой неплотный контакт.

- В случае возникновения неисправности, чтобы избежать возгорания или поражения электрическим током, прекратите эксплуатацию прибора и отключите его от сети. Не производите ремонт самостоятельно – обратитесь к квалифицированным специалистам авторизованного сервисного центра.

ВНИМАНИЕ!

При повреждении дверцы или дверного уплотнителя эксплуатация прибора запрещается. Не включайте и не используйте прибор до устранения неисправности. Не производите ремонт самостоятельно – обратитесь в авторизованный сервисный центр.

- Для получения консультации, осмотра, приобретения оригинальных запчастей и ремонта прибора в случае необходимости всегда обращайтесь в авторизованный сервисный центр.
- Не используйте жесткие абразивные чистящие средства или острые металлические скребки для очистки дверцы, внутренних и внешних поверхностей, так как они могут поцарапать поверхность и вызвать повреждение стекла.
- Для очистки поверхности используйте мягкую ткань и при необходимости нейтральные чистящие средства. Нельзя применять агрессивные химические средства, а также такие растворители как бензин, спирт, амилацетат и пр.
- При сильных загрязнениях используйте специальные средства для очистки микроволновых печей – строго следуйте указаниям по их применению.
- Для очистки прибора не используйте бытовые пароочистители.
- Перед перемещением прибора снимите поворотный столик, поместите в надежную упаковку и зафиксируйте его, чтобы избежать возможного повреждения при транспортировке.



ВНИМАНИЕ!

Все работы по ремонту и обслуживанию прибора, при проведении которых требуется снятие защитных панелей, должны выполняться только квалифицированными специалистами, так как в данном случае необходимо

использование специального оборудования по защите от электромагнитного излучения. Это относится также к операциям по замене сетевого шнура и внутреннего освещения. Игнорирование и неприменение защитного оборудования представляет серьезный риск для жизни и здоровья людей.

- Прибор относится к I классу защиты – это означает, что помимо стандартной изоляции, в нем предусмотрены дополнительные меры безопасности от поражения электрическим током: открытые части подсоединяются к защитному заземлению, в результате чего при повреждении изоляции токопроводящие элементы не будут находиться под напряжением.

Меры предосторожности при приготовлении

- При выборе посуды для приготовления в микроволновой печи убедитесь, что посуда предназначена и подходит для использования в СВЧ-печах.
- Запрещается нагревать в микроволновой печи герметично закрытую посуду, консервные банки и вакуумные упаковки – это может привести к их взрыву.
- Перед помещением в СВЧ-печь бумажных или пластиковых пакетов обязательно снимите с них зажимы.
- Во избежание возникновения пожара будьте особенно внимательны при использовании в микроволновой печи пластиковой или бумажной посуды – не оставляйте прибор без присмотра.
- Воду и жидкие блюда в микроволновой печи желательно только разогревать. Кипятить не рекомендуется, т. к. жидкость может сильно перегреться без видимого закипания (образования пузырьков), а при погружении в нее ложки или извлечения из печи резко закипеть, выплеснуться наружу и вызвать серьезные ожоги. Чтобы избежать такого эффекта, рекомендуем после нагрева оставить жидкость постоять в камере 30-60 секунд.
- Не используйте прибор для жарки, т. к. горячее масло или жир могут повредить прибор, вызвать возгорание и ожоги.
- Не разогревайте в микроволновой печи яйца в скорлупе, так как они могут взорваться.
- Перед началом приготовлением продукты с плотной кожицей или

оболочкой, например, картофель, тыкву, яблоки, желток, печень и пр. необходимо проколоть в нескольких местах.

- Обратите внимание на то, что такие блюда как пудинг, варенье, фарш и др. нагреваются очень быстро. Вовремя выключайте и не допускайте их перегрева.
- Запрещается готовить или разогревать в пластиковых контейнерах блюда с большим содержанием жира или сахара.
- После разогрева содержимое бутылочек и баночек с детским питанием следует встряхнуть, хорошо перемешать, а перед началом употребления проверить их температуру.



Осторожно!

После окончания приготовления при открывании крышки или снятия пленки из посуды может выйти горячий пар.

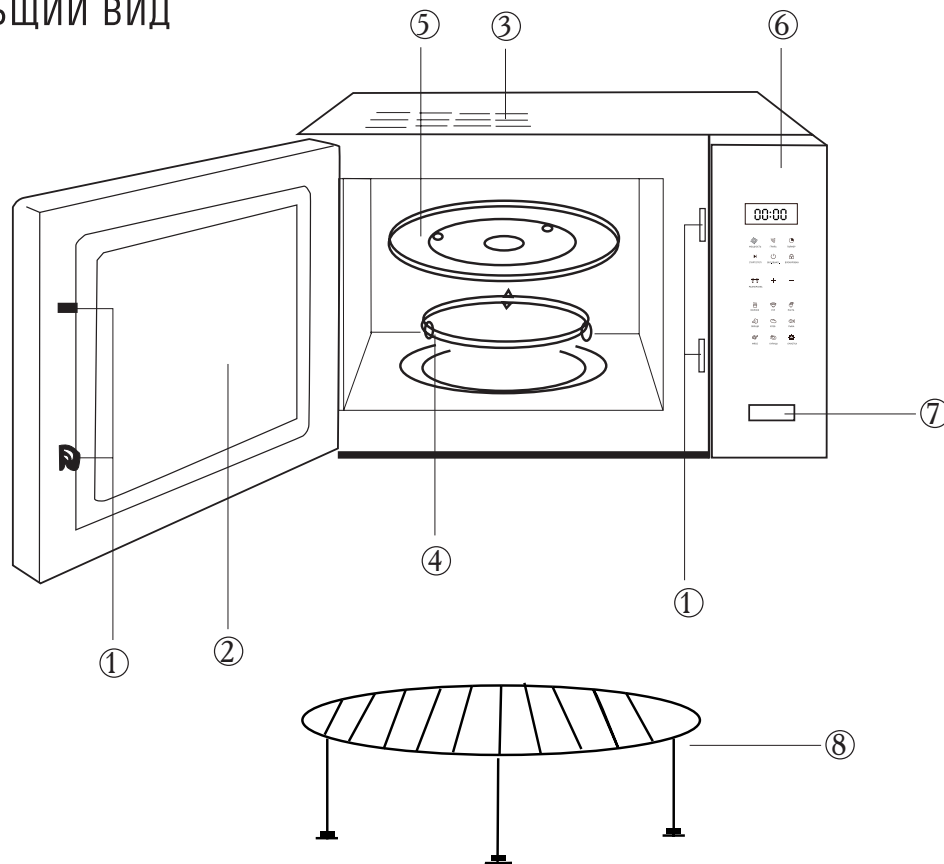
- Во избежание ожогов не прикасайтесь к посуде сразу после окончания приготовления, т. к. она может сильно нагреться. Чтобы извлечь горячую посуду из печи, используйте специальные термозащитные рукавицы.

ВНИМАНИЕ!

Для приготовления в СВЧ-печи используйте только специально предназначенную для этого посуду, при этом строго следуйте рекомендациям производителя. Запрещается использование в СВЧ-печи следующих видов посуды:

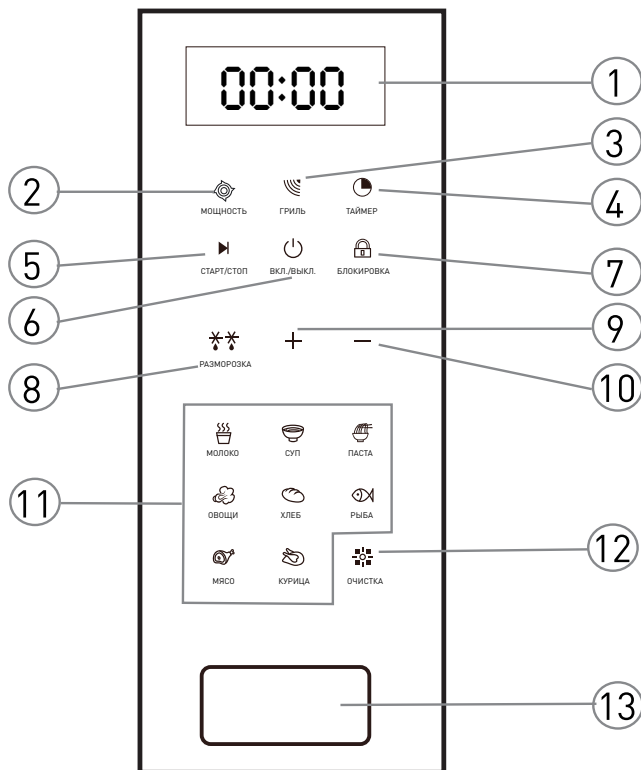
- Любая посуда из металла или с металлическими элементами (ручками, декором, позолотой и т. д.)
- Посуда из меламина и пластика, которая может расплавиться
- Глазурованная посуда
- Посуда с зауженным горлом (бутылки и пр. сосуды), которая может взорваться.

ОБЩИЙ ВИД



1. Механизм закрывания дверцы
2. Стекло дверцы
3. Вентиляционные отверстия
4. Опора вращающейся тарелки
5. Вращающаяся стеклянная тарелка
6. Панель управления
7. Кнопка открывания дверцы
8. Решетка для гриля

ПАНЕЛЬ УПРАВЛЕНИЯ



1. LED-дисплей
2. СВЧ - выбор режима (Мощность)
3. Гриль
4. Установка часов/таймера (отложенный старт)
5. Старт/Стоп
6. Вкл./Выкл.
7. Блокировка панели
8. Разморозка
9. Увеличение значения времени/веса
10. Уменьшение значения времени/веса
11. Кнопки выбора типа продуктов
12. Очистка (удаление запахов)
13. Кнопка открывания дверцы

ЭКСПЛУАТАЦИЯ

Микроволновая печь имеет 5 режимов приготовления: P100/P70/P50/P30/P10. На каждом из них нагрев длится соответственно 100/70/50/30/10% от заданного времени на максимальной мощности 900 Вт.

1. Быстрое приготовление (P100)

Нажатием кнопки **Старт/Стоп** ▶ запускается приготовление в течение 1 минуты на мощности 100%. По окончании прозвучат 5 звуковых сигналов.

2. Ручная установка параметров приготовления

а) Быстрое приготовление на мощности P100 (100%) в течение 5 минут:

- Нажимайте кнопки **+** / **-**, пока на дисплее не появится значение «5:00».
- Нажатием кнопки **Старт/Стоп** ▶ запустите программу приготовления.

б) Последовательным нажатием кнопки **Мощность** 🎯 установите желаемый уровень мощности приготовления: P100/P70/P50/P30/P10.

- Нажатием кнопок **+** / **-** установите время приготовления.
- Нажатием кнопки **Старт/Стоп** ▶ запустите программу приготовления.

ПРИМЕЧАНИЕ

Максимальное время приготовления составляет 60 минут.

3. Автоматическое размораживание

Выберите вес продукта для автоматического выбора необходимого уровня мощности и времени размораживания:

- Нажмите кнопку **Разморозка** ❄️❄️. На дисплее отобразятся символы «dEF».
- Нажатием кнопок **+** / **-** установите вес продукта, который собираетесь разморозить.
- Нажатием кнопки **Старт/Стоп** ▶ запустите автоматическое размораживание.

ПРИМЕЧАНИЕ

Максимальный вес продуктов для размораживания составляет 2 кг.

4. Автоматическое меню

Выберите тип и вес продукта для автоматического выбора необходимого уровня мощности и времени приготовления:

- Выберите тип продукта нажатием одной из кнопок: **Молоко/Суп/Паста/Овощи/Хлеб/Рыба/Мясо/Курица**. На дисплее загорится индикатор соответствующей программы автоматического меню: А1/А2/А3/А4/А5/А6/А7/А8 (см. Таблицу).
- Нажатием кнопок \pm / — установите вес продукта.
- Нажатием кнопки **Старт/Стоп** ▶ запустите программу приготовления.



| Вес, г Кол-во нажатий | Меню | | | | | | | |
|--------------------------|--------|-----|--------|-------|------|------|------|--------|
| | А-1 | А-2 | А-3 | А-4 | А-5 | А-6 | А-7 | А-8 |
| | Молоко | Суп | Паста* | Овощи | Хлеб | Рыба | Мясо | Курица |
| 1 | 250 | 500 | 1 | 100 | 100 | 100 | 200 | 200 |
| 2 | 500 | 800 | 2 | 200 | 200 | 200 | 300 | 400 |
| 3 | | | | 300 | 300 | 300 | 400 | 600 |
| 4 | | | | 400 | | 400 | 500 | 800 |
| 5 | | | | 500 | | 500 | 600 | 1000 |
| 6 | | | | 600 | | 600 | 700 | 1200 |
| 7 | | | | | | 700 | 800 | 1400 |
| 8 | | | | | | 800 | 900 | 1600 |
| 9 | | | | | | 900 | 1000 | 1800 |
| 10 | | | | | | 1000 | | 2000 |

*Данные указаны для одной порции макаронных изделий весом 100-150 г.

5. Гриль


При включении гриля продукты готовятся с использованием металлического гриля, расположенного в верхней части камеры СВЧ-печи. Приготовление происходит в 2 этапа. По окончании 1-го этапа процесс приготовления останавливается, и раздается звуковой сигнал, оповещающий, что необходимо перевернуть продукт. Откройте дверцу, переверните продукт на другую сторону, закройте дверцу, нажмите кнопку **Старт/Стоп** ▶. Приготовление продолжится. Если вы не переворачиваете продукт, то через 1 минуту паузы приготовление также продолжится. Максимальная продолжительность приготовления – 60 минут.

Чтобы включить режим гриля:

- Последовательным нажатием кнопки **Гриль**  выберите один из двух уровней мощности гриля: «G1» [высокий] или «G2» [низкий].
- Нажатием кнопки $+$ / $-$ установите время приготовления.
- Нажатием кнопки **Старт/Стоп**  запустите программу приготовления.

6. Режим Комби

При включении комбинированного режима продукты готовятся с использованием микроволн и верхнего нагревательного элемента - гриля. Этот режим позволяет значительно ускорить приготовление блюда, а также получить красивую румяную корочку.

- Нажимайте кнопку **Гриль**  пока на дисплее не отобразится значение «С-1» [высокая мощность] или «С-2» [низкая мощность].
- Нажатием кнопки $+$ / $-$ установите время приготовления.
- Нажатием кнопки **Старт/Стоп**  запустите программу приготовления.

7. Разогрев

Разогревать готовое блюдо в СВЧ-печи рекомендуется на порционной тарелке. Чтобы избежать вскипания жидкости и не допустить пересыхания твердых продуктов, используйте специальную крышку для СВЧ-печи, которой необходимо накрыть тарелку. Чтобы максимально сохранить полезные вещества в продуктах, их разогрев осуществляйте на средней мощности (800-900 Вт).


Примерное время разогрева некоторых блюд:

Суп (200-300 мл) – 3-4 минуты
 Макароны, рис, плов (200-300 г) – 1,5-2 минуты
 Мясо (стейк, отбивная 200-300 г) – 1-2 минуты
 Булочка, пирожок, круассан, пр. выпечка – 30 секунд
 Холодный напиток до комнатной температуры – 30 секунд

Запрещается разогревать в СВЧ-печи:



Яйца в скорлупе
 Овощи и фрукты в плотной коже
 Замороженные ягоды и фрукты

8. Очистка (удаление запахов)

Избавиться от неприятных запахов внутри камеры можно, используя функцию автоматической очистки. Для этого при пустой камере нажмите соответствующую кнопку  на панели управления. Режим очистки включится, поворотный стол начнет вращаться. По окончании работы режима прибор автоматически выключится.




9. Блокировка (Защита от детей)

Панель управления оснащена функцией защиты от нежелательного включения, например, детьми.

- Чтобы заблокировать панель управления, в режиме ожидания нажмите и удерживайте в течение 2 секунд кнопку **Блокировка** .
- Для того чтобы разблокировать панель, снова нажмите и удерживайте в течение 2 секунд кнопку **Блокировка** .

10. Часы

Прибор имеет встроенные часы в 24-х часовом формате. Чтобы настроить текущее время:




- Нажмите кнопку **Таймер** , дисплей начнет мигать. При помощи кнопок $+$ / $-$ настройте значение часов.
- Снова нажмите кнопку **Таймер** , после чего настройте значение минут при помощи кнопок $+$ / $-$.
- Завершите настройку текущего времени, нажав кнопку **Таймер** .

11. Таймер



Таймер позволяет задать время начала и окончания приготовления. Для правильной работы таймера текущее время в приборе должно быть установлено корректно. Максимальное время отложенного старта составляет 60 минут.

ПРИМЕР

Текущее время 16:30. Вы хотите, чтобы в 18:15 прибор запустил режим P70 и работал в течение 10 минут. Для этого:


- Нажмите кнопку **Таймер** , затем при помощи кнопок **+** / **-** задайте время 18:15 (аналогичным образом, как при настройке часов).
- Нажатием кнопки **Мощность**  установите мощность P70.
- Нажатием кнопок **+** / **-** установите время приготовления 10 минут.
- Нажмите кнопку **Старт/Стоп** .
- В 18:15 начнется процесс приготовления по установленным параметрам.
- В 18:25 прозвучит 10 раз звуковой сигнал, после чего прибор отключится.

12. Пауза/Отмена

- Нажатие на кнопку **Старт/Стоп**  в процессе работы приостанавливает процесс приготовления. Повторное нажатие кнопки данной кнопки возобновляет работу прибора.
- При выборе установок программы нажатие кнопки **Старт/Стоп**  отменяет выбор.

ОЧИСТКА И УХОД

Очистку прибора необходимо производить после каждого использования. Остатки пищи внутри рабочей камеры могут стать причиной задымления, неприятного запаха и поломки прибора.

- Перед проведением очистки отключите прибор от сети.
- Следите за чистотой внутренней поверхности рабочей камеры. Если после приготовления остались загрязнения, протрите поверхность влажной тряпкой или губкой.
- Дверцу и внешнюю поверхность прибора протрите слегка влажной тряпкой, затем насухо мягкой салфеткой. Не допускайте случайного попадания влаги в вентиляционные отверстия и на панель управления.
- При сильных загрязнениях используйте специальные средства для очистки микроволновых печей, которые имеются в продаже. Строго следуйте указаниям по их применению.
- Для очистки прибора не используйте жёсткие губки, абразивные чистящие и агрессивные химические средства – это может повредить прибор.
- При необходимости аккуратно снимите и промойте под проточной водой с мягким моющим средством вращающуюся подставку и ее опору. Протрите дно прибора.
- Если вокруг дверцы образуется конденсат, вытрите его хорошо впитывающей тканью или салфеткой, затем протрите насухо.
- Следите за тем, чтобы чистящие средства не оставались на поверхности прибора, тщательно удаляйте их остатки после очистки.
- Удалить неприятные запахи из рабочей камеры можно, используя функцию **Очистка**. Для этого нажмите соответствующую кнопку  на панели управления.
- Не используйте для очистки бытовые пароочистители, а также спрей-очистители.
- Для замены лампы внутреннего освещения обратитесь к квалифицированному специалисту.

УСТАНОВКА И ПОДКЛЮЧЕНИЕ

Установку и подключение прибора должны производить квалифицированные специалисты авторизованного сервисного центра. Производитель не несет ответственность за возможный ущерб, нанесенный людям или имуществу вследствие неправильного подключения прибора. Установка прибора должна производиться строго в соответствии с указаниями инструкции.

- На время проведения любых работ по установке и подключению прибор обязательно должен быть отключен от источника питания. Невыполнение этого требования может привести к поражению электрическим током.
- Перед установкой убедитесь, что прибор не имеет внешних повреждений, таких как смещение или дефекты дверцы, трещины или отверстия на стекле, вмятины или повреждения внутренней поверхности рабочей камеры. В случае их обнаружения не подключайте его – обратитесь в авторизованный сервисный центр.

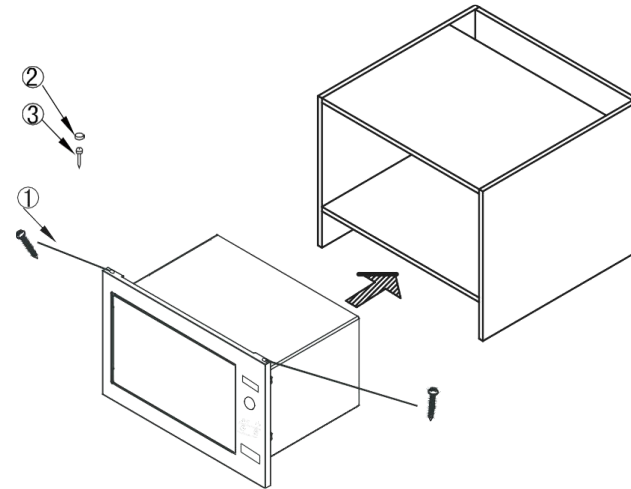
Для безопасной работы прибора шкаф, в который встраивается прибор, должен соответствовать следующим параметрам:

- Панели кухонных шкафов, прилегающие к СВЧ-печи, должны быть изготовлены из термостойких материалов.
- Клей для кухонных шкафов, шпонируемых деревом, должен быть устойчивым к температуре до 100°C. Пластмассовые материалы или клей, которые не выдерживают данной температуры, деформируются или отклеиваются в процессе эксплуатации.
- В соответствии с правилами техники безопасности после встраивания прибора возможность контакта с его электрическими частями должна быть исключена.
- Сетевая розетка должна быть при необходимости легкодоступна.
- Оставляйте необходимые зазоры – не менее 10 мм от других поверхностей - для свободной циркуляции воздуха и обеспечения хорошей вентиляции прибора во время работы.
- При установке прибора необходимо использовать защитные перчатки, чтобы не порезаться об острые металлические части корпуса.
- При установке прибора следите за тем, чтобы сетевой провод не проходил сквозь дверцы шкафа или выдвижные ящики.

ВНИМАНИЕ!

Вес микроволновой печи составляет 16 кг. Она должна быть установлена на ровной и прочной горизонтальной поверхности, рассчитанной выдерживать такой вес.

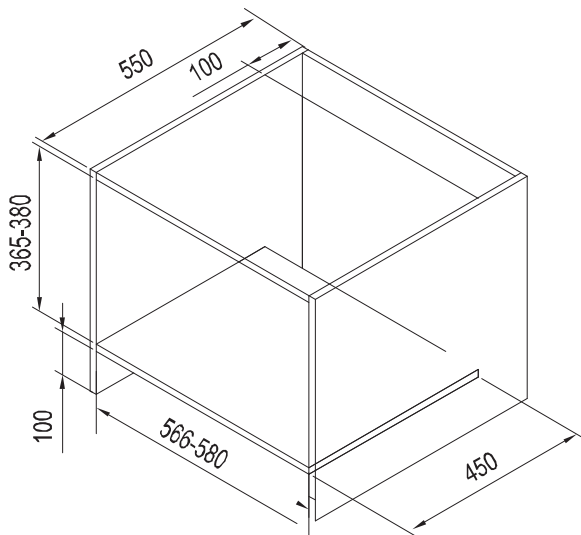
Установка



В комплекте:

1. Саморез 3x20 - 2 шт.
2. Заглушка - 1 шт.
3. Саморез 4x45 - 1 шт.

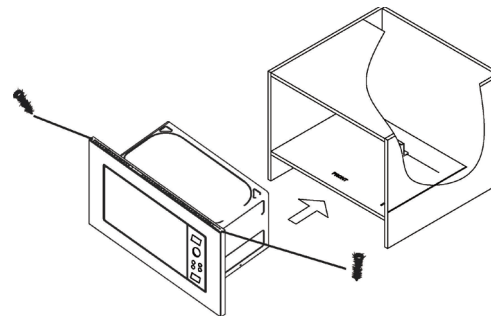
Установите микроволновую печь в нишу, руководствуясь размерами, приведенными на схеме, в мм.



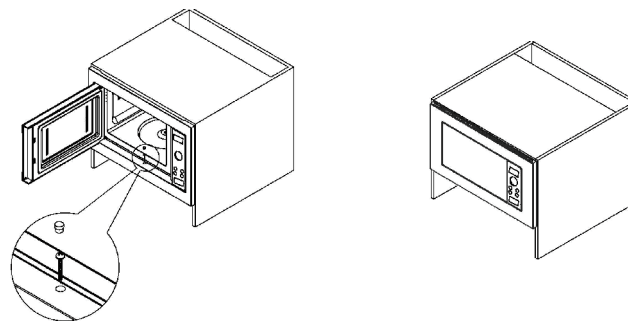
1. Ширина ниши 565-580 мм – это расстояние между левой и правой панелью. Отклонение от указанного размера не допускается.
2. Высота ниши 365-380 мм – это расстояние между нижней и верхней панелью. Отклонение от указанного размера не допускается.
3. Глубина ниши не менее 550 мм.
4. Внешний размер ниши должен составлять не менее 596 мм, так как длина рамки – 592 мм.
5. Толщина стенок ниши от 15 до 20 мм.
6. Размеры рамки (ШxВxГ): 592x390x20 мм.

Крепление к шкафу

1. Вставьте микроволновую печь в нишу и проверьте направляющие зазоры справа и слева – они должны быть равными. Закрепите прибор в нише с помощью 2 саморезов на верхней рамке прибора.



2. Откройте дверцу, вставьте саморез и закрутите его в крепежное отверстие, затем установите заглушку.



ЭЛЕКТРИЧЕСКОЕ ПОДКЛЮЧЕНИЕ

- Убедитесь, что напряжение и частота источника питания соответствуют значениям, указанным на заводской табличке прибора. Данный прибор оснащен вилок с заземляющим проводом. Штепсельная вилка прибора должна быть подключена к сетевой розетке, которая установлена и заземлена в соответствии с действующими местными нормами и правилами.
- Убедитесь, что розетка совместима с вилок прибора, розетка должна иметь заземляющий провод и выдерживать напряжение 250 В/10 А, в противном случае может произойти повреждение или несчастный случай, другой электроприбор большой мощности не может использовать ту же розетку с микроволновой печью.



ВНИМАНИЕ!

Прибор оснащен плавким предохранителем для переменного тока 250 В/10 А.

- Если электророзетка не совместима с вилок прибора, то необходимо установить соответствующую розетку. При установке не

используйте удлинитель, вилок адаптера или тройник - перегрузка вызывает риск возникновения пожара. Не производите замену самостоятельно – обратитесь к специалистам в авторизованный сервисный центр.

- После встраивания прибора сетевая розетка должна оставаться легкодоступной, чтобы в любой момент иметь возможность отключить прибор от сети.
- Изоляция проводников сетевого провода окрашена в различные цвета в соответствии с маркировкой. В случае если цветовая маркировка провода и контактов в розетке не совпадает, руководствуйтесь следующей схемой:



Желто-зеленый → Заземление (E)
Синий → Нейтральный (N)
Коричневый → Фаза (L)

ТРАНСПОРТИРОВКА И ХРАНЕНИЕ

- Транспортировать и хранить прибор необходимо в заводской упаковке в вертикальном положении.
- Транспорт и хранилища должны обеспечивать защиту прибора от атмосферных осадков и механических повреждений.
- Прибор должен храниться в помещениях с естественной вентиляцией при температуре воздуха от -50°C до +40 °C, относительной влажности не более 75%, при отсутствии в воздухе кислотных и других паров

ВОЗМОЖНЫЕ ПРОБЛЕМЫ И СПОСОБЫ ИХ УСТРАНЕНИЯ

Прежде чем обратиться в сервисный центр, пожалуйста, попробуйте самостоятельно устранить неполадки в работе прибора, руководствуясь таблицей.

| Проблема | Причина | Метод устранения |
|--|--|--|
| При подключении к сети прибор не включается | Отключено сетевое питание или перегорел предохранитель | Проверить надежность подключения к электрической сети |
| | Розетка неисправна | Проверить розетку на другом исправном приборе |
| Нагрев не включается | Дверца закрыта неплотно | Закройте плотно дверцу. Убедитесь, что между ней и корпусом нет загрязнений или посторонних предметов |
| | Техническая неисправность | Обратитесь в авторизованный сервисный центр |
| Сенсорная панель не реагирует на прикосновения | Включена функция блокировки панели | Разблокируйте панель, согласно указаниям инструкции |
| | Установлен таймер | Отмените таймер или дождитесь начала приготовления, согласно установкам таймера |
| Сенсорная панель работает некорректно | На панель попала влага | Насухо вытрите панель управления |
| | Нажатие на кнопки осуществляется не подушечками, а кончиками пальцев | Нажимайте на кнопки подушечкой пальца |
| Внутреннее освещение тусклое | Работа прибора на низкой мощности | Нормальное явление |
| Конденсат на двери/ Выход горячего воздуха из вентиляционных отверстий | Горячий пар конденсируется на холодной двери | Нормальное явление |
| Царапины на поверхностях прибора | Неадекватный уход и очистка с применением абразивных средств или губок | Очистку и уход осуществляйте согласно указаниям соответствующего раздела инструкции |
| Во время вращения подставки раздаётся посторонний звук | На дно прибора под подставку попали загрязнения | Снимите подставку и очистите пространство под ней |
| | | В случае загрязнения механизма вращения обратитесь к квалифицированным специалистам, не разбирайте механизм самостоятельно |
| Прибор создает помехи в работе других электроприборов (радио, телевизор и пр.) | Дверца прибора закрывается неплотно | Произведите тщательную очистку дверцы и уплотнителя – они должны содержаться в идеальной чистоте |
| | Электроприборы стоят слишком близко к СВЧ-печи | Другие электроприборы должны находиться как можно дальше от СВЧ-печи |

ТЕХНИЧЕСКИЕ ДАННЫЕ

| Модель | ZM0251B/ZM0251W |
|------------------------------------|---------------------------------|
| Тип | встраиваемая микроволновая печь |
| Потребляемая мощность, Вт | 1400 |
| Мощность на выходе, Вт | 900 |
| Мощность гриля, Вт | 1200 |
| Напряжение/Частота, В/Гц | 220-240/~50 |
| Рабочая частота, МГц | 2 450 |
| Объем камеры, л | 25 |
| Размеры рабочей камеры (ШхГхВ), мм | 340x365x240 |
| Габаритные размеры (ШхГхВ), мм | 595x390x400 |
| Вес (нетто), кг | 15.5 |
| Вес (брутто), кг | 17.5 |
| Цвет: ZM0251B/ZM0251W | черный/белый |

УТИЛИЗАЦИЯ



По окончании срока службы во избежание причинения ущерба жизни, здоровью и имуществу потребителя, а также для предотвращения возможного нанесения вреда окружающей среде, данный прибор должен быть утилизирован отдельно от бытовых отходов в соответствии с Директивой 2002/96/ЕС и правилами по утилизации отходов в вашем регионе. Не выбрасывайте данное изделие вместе с обычным бытовым мусором. Картонная упаковка изготовлена из переработанной бумаги и должна быть утилизирована в пункте сбора макулатуры для вторичной переработки. Сортируйте мусор в соответствии с инструкциями по обращению с отходами. Собирая и перерабатывая отходы, вы помогаете сохранить природные ресурсы планеты. Для получения дополнительной информации о переработке данного прибора, пожалуйста, свяжитесь с вашей местной службой утилизации бытовых отходов.

Товар сертифицирован в соответствии с законодательством РФ. В порядке улучшения качества производитель имеет право вносить изменения в дизайн и конструкцию прибора, что может быть не отражено в настоящем руководстве по эксплуатации.

ГАРАНТИЙНЫЕ ОБЯЗАТЕЛЬСТВА

- При покупке проверьте соответствие номера прибора с номером, указанным в гарантийном талоне. Убедитесь в наличии даты продажи, штампа торгующей организации и разборчивой подписи (или штампа) продавца в гарантийном талоне.
- Срок гарантии на данный прибор составляет 12 месяцев с момента продажи его потребителю. Производитель не несет ответственность за повреждения, вызванные несоблюдением правил эксплуатации и требований по технике безопасности, изложенных в данном руководстве.
- Срок службы прибора составляет 5 лет с даты приобретения, при условии, что изделие используется в строгом соответствии с настоящим руководством по эксплуатации. В течение этого срока эксплуатация не представляет опасности для жизни, здоровья и имущества владельца, а также для окружающей среды. Возможность его дальнейшей безопасной эксплуатации определяется сотрудниками авторизованного сервисного центра по обращению владельца.
- При обращении в авторизованный сервисный центр подготовьте необходимую информацию о приборе, которая размещена на заводской табличке и в чеке покупки: Модель/Серийный номер/Дата продажи.
- Внимание! Запрещается удалять с прибора заводские таблички, т. к. отсутствие серийного номера не позволяет Производителю идентифицировать прибор и провести его гарантийное обслуживание.

Информацию о сервисном обслуживании Вы можете получить по телефонам горячей линии ООО «Цюгель Рус»: 8 800 444 08 12, 8(495) 477 47 40, пн-пт 9-18, e-mail: info@zugel.ru или посмотреть на сайте <https://www.zugel.ru>.

ПРОИЗВЕДЕНО

По заказу ООО «Цюгель Рус»/Zugel Rus LLC

127322, город Москва, ул. Яблочкова, 21, корпус 3, комната 2