

1

WMO 840 LE  
WMO1040 LE  
WMO 841 LE  
WMO1041 LE

i

VESTEL

!

Vestel.

Vestel

[www.vestel.ru](http://www.vestel.ru)



Vestel

2

!

- 1. .... 3
  - 1.1 ..... 3
  - 1.2 ..... 3
- 2. .... 4
  - 2.1 ..... 4
  - 2.2 ..... 5
  - 2.3 ..... 6
  - 2.4 ..... 6
  - 2.5 ..... 7
- 3. .... 7
  - 3.1 ..... 7
  - 3.2 ..... 8
  - 3.3 ..... 8
  - 3.4 ..... 8
  - 3.5 ..... 9
  - 3.6 ..... 9
  - 3.7 ..... 10
  - 3.8 / ..... 11
- 4. .... 11
  - 4.1 ..... 11
    - 4.1.1 ..... 11
    - 4.1.2 ..... 12
    - 4.1.3 ..... 12
  - 4.2 ..... 12
  - 4.3 ..... 12
  - 4.4 ..... 13
  - 4.5 ..... 13
  - 4.6 ..... 13
  - 4.7 ..... 13
  - 4.8 ..... 13
  - 4.9 Eco-Logic..... 14
  - 4.10 ..... 14
  - 4.11 ..... 15
- 5. .... 17
  - 5.1 ..... 17
  - 5.2 ..... 17
  - 5.3 ..... 17
  - 5.4 ..... 18
  - 5.5 ..... 18
  - 5.6 ..... 19
  - 5.7 ..... 19
  - 5.8 ..... 19

6.	.....	19
6.1	.....	19
6.2	.....	22
7.	.....	23
8.	.....	23
9.	.....	24



2, .15).

( .

95° ( )  
1/2.

2-

2.

2.1  
(/)

( . 1).

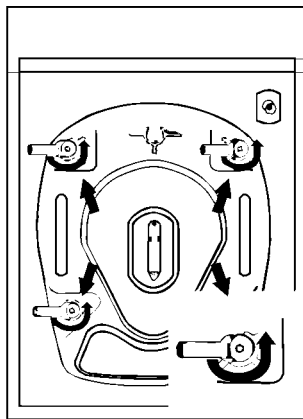
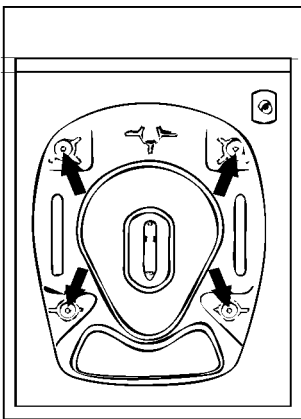
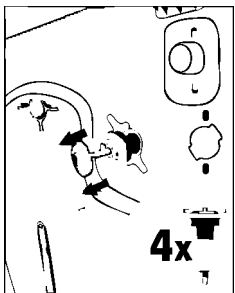


Рис. 1

Извлеките винты, потянув их на себя (рис. 2).



. 2

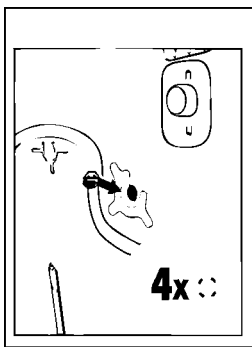


Рис. 3

( . 3),

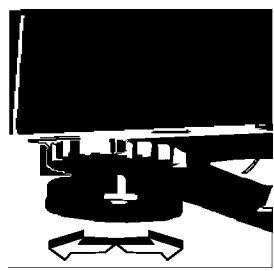
2.2

( . 4),

/ ( . 5),



. 4



. 5

(/)

2.3  
°

220-240 , 50

16

16

2.4  
°

1

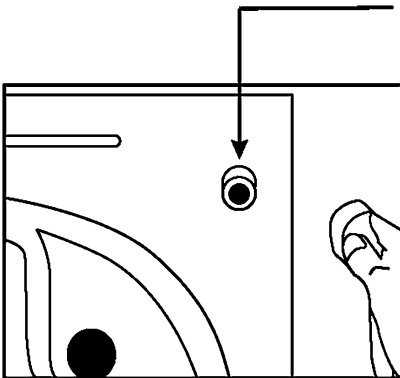
( ) .

1-10 (0,1-1,0 ) .

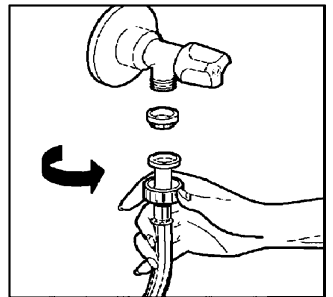
1

8

1,0



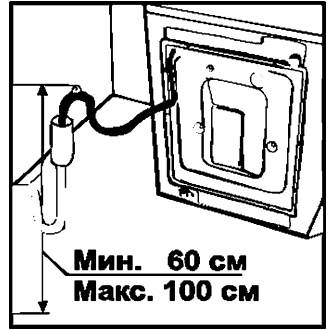
( ) .





2.5

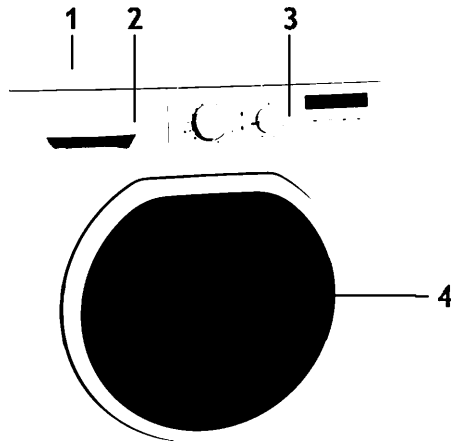
60 100



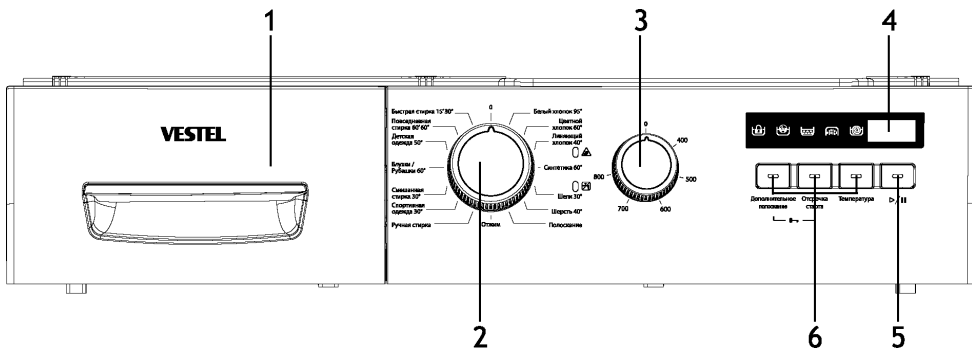
3.  
3.1

	/ 840 1 WMO 1040 1	WMO 841 WMO 1041 1
7	40	41
( )	5	6
( )	4,5	5,5
( )	85	85
( )	59.6	59.6
( )	39.4	39.4
/	800 ( / 8401 ) ; 1000 ( ^ 1040 1 )	800 ( 841 1 ) ; 1000 ( WMO 1041 1 )

- 1 -
- 2 -
- 3 -
- 4 -
- 5 -



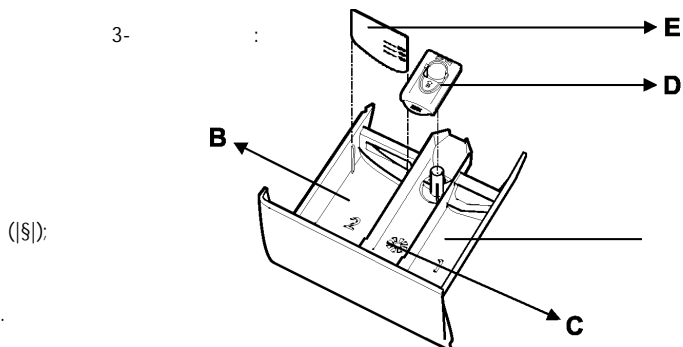
3.2



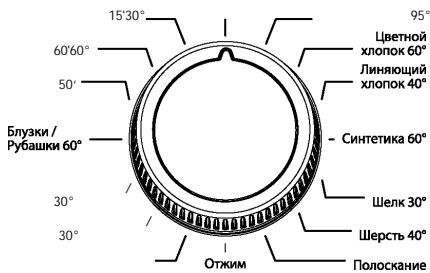
- 1.
- 2.
- 3.
- 4.
- 5. /
- 6.

3.3

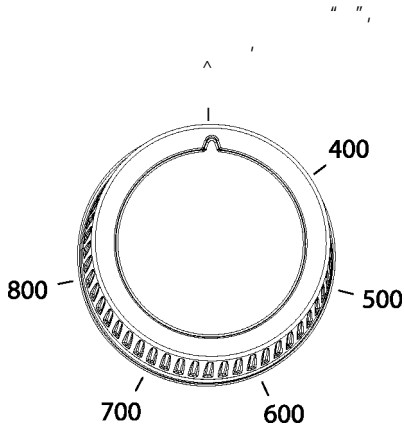
- /
- (1);
- /
- (2);
- ;
- 



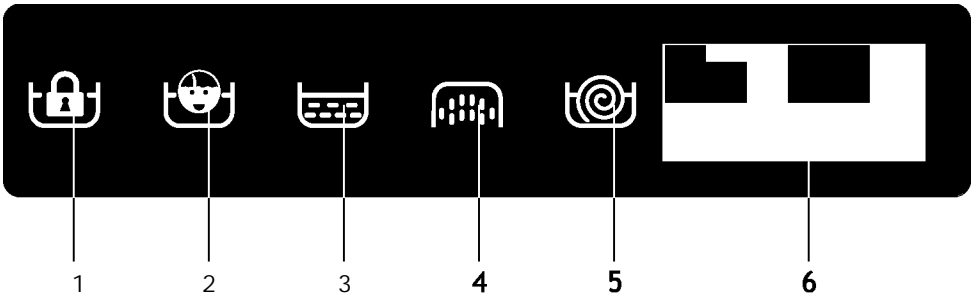
3.4



3.5



3.6



1.

2.

3.

4.

5.

6.

1.

2.

3.

4.

"END"



|>| |



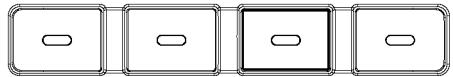
1 23

- 
- 
- "1",
- 

-----J  
[>/

" / "

" / "



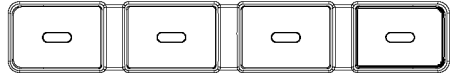
>/| |

(--).

!



3.8



>/||

4.

4.1

),

- 
- 

◦

◦

◦

◦

◦

4.1.1

- 
- 
-

- 
- 
- 

#### 4.1.2

- 
- 
- 

( .2).

15

#### 4.1.3

- 
- 
- 
- 
- 

2

( )

#### 4.2

- 
- 
- 
- 

( .2 . 15).

#### 4.3

2- 1- ( 95° )  
1 /2.

4.4  
◦  
( .2 .15).

4.5  
◦

- 1)
- 2)
- 3)

4.6

- 1) /
- 2) « »,
- 3) (
- 4) 2, .15),
- 5) /

4.7

- 
- 
- 
- 
- 

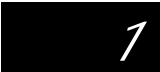
4.8

◦

◦

◦

◦



--	--	--	--	--

-----

" "

=1^ !

2

( 17)».

«

4.9

Eco-Logic

-1 !

95°

60°

40°

4.10

«

»,

«

»,

" 1"

\_\_\_\_\_

>/||

"0",

| ^ |





	( : )		(°)
	(40 )	(41 )	
1.	03:10	03:02	95
2.	02:30	03:20	60
3.	02:20	03:10	40
4.	01:42	01:35	60
5.	01:30	01:30	30
6.	01:16	01:16	40
7.	00:36	00:36	1°
8.	00:15	00:15	1°
9.	01:40	01:30	30
10.	01:15	01:19	30
11.	01:30	01:27	30
12. /	01:58	01:46	60
13.	02:00	01:57	50
14. 60'	01:00	01:00	60
15. 15'	00:15	00:15	30

:

5

5.1

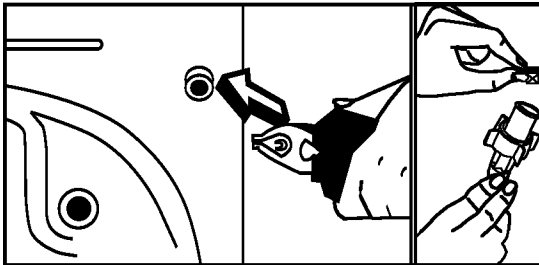
5.2

1)

2)

3)

4)



5.3

1)

^^		^
		-
		-----

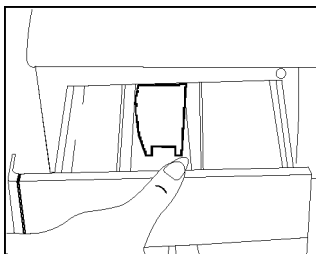
- 2)
- 3)
- 4)
- 5)
- 6)
- 7)
- 8)

=1^

5.4

( . 1),

( . 2),



. 1

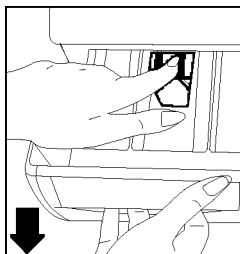
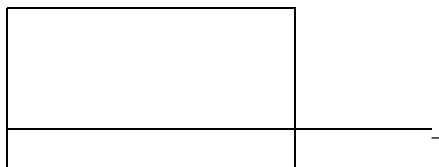


Рис. 2

5.5





1		
	/	/
	STOP.	
	)	
		(*)
		(*)
		(**)
		(**)

(\*) « »( .17)

(\*\*) « »

»( .4)

		/ 0,5 5-20
		( 2, . 15).
		(**)
		« »,

(\*) « »( . 17)  
(\*\*) « »( . 4)

5

( )

(\*)

£ 4

---

« »

(\*)

)

---

(\*)











7.

8.



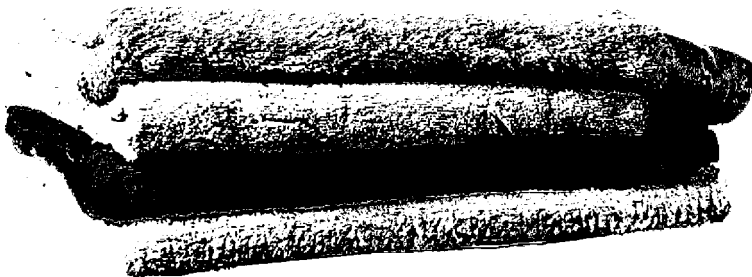
9.

			
Температура стирки	Не стирать	Теплый утюг	Горячий утюг

			
Очень горячий утюг	НЕ гладить	Не сушить в машине	Развесить для просушки

				-						/ \	



**VESTEL**

i

8 800 1000 550

101000, . , 1- , .20, .16

: (495) 956 82 30

: (495) 956 82 33

( ):

, . [ , .16

: (495) 980 50 43, (492 44) 333 22

: (492 44) 690 97, (492 44) 691 68

[www.vestel.ru](http://www.vestel.ru)

[SC

ME 68

ISO 9001:2008

53000895