

**Здоровье и безопасность, Использование и уход,  
Установка**



[www.whirlpool.eu/register](http://www.whirlpool.eu/register)



---

**РУССКИЙ** стр. 3

# РУССКИЙ

# ЗДОРОВЬЕ И БЕЗОПАСНОСТЬ, ИСПОЛЬЗОВАНИЕ И УХОД, УСТАНОВКА



**БЛАГОДАРИМ ВАС ЗА ПРИОБРЕТЕНИЕ ИЗДЕЛИЯ МАРКИ WHIRLPOOL.**  
Для получения более полной технической поддержки зарегистрируйте ваш прибор на [www.whirlpool.eu/register](http://www.whirlpool.eu/register)

## Указатель

### Здоровье и безопасность

<b>РЕКОМЕНДАЦИИ ПО БЕЗОПАСНОСТИ</b> .....	4
<b>ЗАЩИТА ОКРУЖАЮЩЕЙ СРЕДЫ</b> .....	7
<b>ЗАЯВЛЕНИЕ О СООТВЕТСТВИИ</b> .....	8

### Использование и уход

<b>ОПИСАНИЕ ИЗДЕЛИЯ</b> .....	9
ПРИБОР .....	9
ПАНЕЛЬ УПРАВЛЕНИЯ .....	10
ТЕХНИЧЕСКИЕ ХАРАКТЕРИСТИКИ .....	10
ДВЕРЦА .....	11
ОСВЕЩЕНИЕ ХОЛОДИЛЬНИКА .....	11
ПОЛКИ .....	11
ВЕНТИЛЯТОР И АНТИБАКТЕРИАЛЬНЫЙ ФИЛЬТР .....	11
ХОЛОДИЛЬНОЕ ОТДЕЛЕНИЕ С СИСТЕМОЙ NO-FROST .....	11
МОРОЗИЛЬНОЕ ОТДЕЛЕНИЕ С СИСТЕМОЙ NO-FROST .....	12
ПРИНАДЛЕЖНОСТИ .....	12
<b>ИСПОЛЬЗОВАНИЕ ПРИБОРА</b> .....	13
ПЕРВОЕ ИСПОЛЬЗОВАНИЕ .....	13
ЕЖЕДНЕВНОЕ ИСПОЛЬЗОВАНИЕ / ФУНКЦИИ .....	14
СОВЕТЫ ПО ХРАНЕНИЮ ПРОДУКТОВ .....	18
ЕСЛИ ПРИБОР НЕ ИСПОЛЬЗУЕТСЯ .....	22
<b>ЧИСТКА И УХОД</b> .....	23
<b>ПОИСК И УСТРАНЕНИЕ НЕИСПРАВНОСТЕЙ, СЕРВИС</b> .....	24
ЗВУКИ ПРИ РАБОТЕ ПРИБОРА .....	24
ПОИСК И УСТРАНЕНИЕ НЕИСПРАВНОСТЕЙ .....	25
СЕРВИС .....	27
<b>Установка</b> .....	28

# РЕКОМЕНДАЦИИ ПО БЕЗОПАСНОСТИ

## ВАЖНЫЕ УКАЗАНИЯ ПО БЕЗОПАСНОСТИ

### ВАША БЕЗОПАСНОСТЬ И БЕЗОПАСНОСТЬ ДРУГИХ ЛЮДЕЙ ОЧЕНЬ ВАЖНА!

В настоящем руководстве и на самом приборе содержатся важные указания по безопасности. Их необходимо прочесть и выполнять постоянно. Это символ опасности.



Он предупреждает о наличии потенциальных опасностей, угрожающих здоровью и жизни людей.

Каждое указание по технике безопасности предваряется символом опасности и словами **ОПАСНОСТЬ** или **ВНИМАНИЕ**. Данные слова имеют следующие значения:

### **⚠ ОПАСНОСТЬ**

Опасная ситуация, с большой степенью вероятности приводящая к тяжелой травме.

### **⚠ ВНИМАНИЕ**

Опасная ситуация, способная с некоторой вероятностью привести к тяжелой травме.

В указаниях по технике безопасности содержатся сведения об имеющихся потенциальных опасностях и о том, как уменьшить риск травм, повреждений и поражения электрическим током, которые может повлечь

за собой неправильное пользование прибором. Тщательно придерживайтесь изложенных ниже предписаний.

Несоблюдение предписаний ведет к возникновению опасных ситуаций.

Изготовитель не несет ответственности за любой ущерб, вызванный несоблюдением настоящей инструкции.

Изготовитель не несет ответственности за травмы людей и животных и материальный ущерб, причиненные вследствие несоблюдения изложенных требований и предостережений.

Сохраняйте настоящую инструкцию для возможности обращения к ней в будущем.

Не храните взрывоопасные предметы (такие как аэрозольные баллончики), не размещайте и не используйте внутри прибора или вблизи от него бензин и другие легковоспламеняющиеся вещества.

При сдаче прибора на утилизацию приведите его в нерабочее состояние, срезав шнур питания. Снимите дверцы и полки (при наличии) так, чтобы дети не могли забраться на прибор или оказаться заблокированными внутри.

Прибор не содержит хлорфторуглероды (CFC). В холодильном контуре используется R600a (HC). Для приборов с изобутаном (R600a): изобутан представляет

собой природный газ, не оказывающий вредного воздействия на окружающую среду, но являющийся горючим. В связи с этим необходимо избегать повреждения трубок холодильного контура. В случае повреждения трубок примите меры по удалению хладагента из холодильного контура.

В качестве порообразующего вещества в пеноизоляции используется С-пентан, являющийся горючим газом.

### **⚠ ВНИМАНИЕ**

Избегайте повреждения трубок холодильного контура прибора.

### **⚠ ВНИМАНИЕ**

Не используйте механические, электрические или химические средства для ускорения процесса оттаивания кроме тех, которые рекомендованы производителем.

### **⚠ ВНИМАНИЕ**

Не используйте и не помещайте электрические устройства внутрь отделений прибора, за исключением устройств, рекомендованных изготовителем.

### **⚠ ВНИМАНИЕ**

Льдогенераторы и диспенсеры для воды, не подключенные непосредственно к системе водоснабжения, следует наполнять только питьевой водой.

## ⚠ ВНИМАНИЕ

Не закрывайте вентиляционные отверстия на корпусе прибора и на мебели для встраивания. Поддерживайте их в чистоте.

## ⚠ ВНИМАНИЕ

Льдогенераторы и/или диспенсеры для воды следует подсоединять к сетям, распределяющим питьевую воду с давлением в диапазоне от 0,17 до 0,81 МПа (от 1,7 до 8,1 бар).

Для обеспечения надлежащей вентиляции оставьте свободное место с обеих боковых сторон и над прибором.

Расстояние от задней стороны прибора до стены должно составлять не менее 50 мм. Уменьшение этого расстояния ведет к росту энергопотребления прибора.

## НАЗНАЧЕНИЕ ИЗДЕЛИЯ

Данный прибор предназначен только для бытового применения. Использование прибора в профессиональных целях запрещено.

Изготовитель снимает с себя любую ответственность за последствия ненадлежащего использования прибора или неправильные настройки на пульте управления.

Для включения прибора не допускается использование внешнего таймера или системы дистанционного управления.

Не используйте прибор на открытом воздухе.

Данный прибор предназначен для использования в домашних и приближенных

к ним условиях, таких как:  
– кухни для работников на фабриках, в офисах и других организациях;  
– деревенские гостевые дома, номера гостиниц, мотелей и другие места для проживания людей;  
– мини-отели;  
– выездное питание и другие сферы, не связанные с розничной торговлей.

Лампа, используемая в приборе, специально предназначена для электробытовых приборов и непригодна для освещения помещений (Регламент Комиссии ЕС № 244/2009).

## УСТАНОВКА

Не включайте прибор до завершения установки.

Установка и ремонт должны выполняться квалифицированным специалистом в соответствии с инструкциями изготовителя и местными правилами безопасности. Запрещается ремонтировать или заменять части прибора, за исключением случаев, особо оговоренных в руководстве по эксплуатации.

При распаковке и установке работайте в защитных перчатках.

Перед выполнением любых операций по установке отключите прибор от электрической сети.

После распаковки прибора проверьте его на предмет возможных повреждений во время транспортировки. В случае обнаружения проблем обращайтесь к продавцу или в ближайший Сервисный центр.

Соблюдайте осторожность, чтобы не повредить сетевой шнур прибора.

Для перемещения и установки прибора требуется участие двух или более человек.

При установке убедитесь, что все четыре ножки прибора твердо стоят на полу. Отрегулируйте ножки при необходимости. Проверьте горизонтальность прибора при помощи уровня.

Подождите не менее двух часов перед тем как включать прибор; это время необходимо для восстановления полной эффективности холодильного контура.

Не размещайте прибор вблизи источника тепла.

## ЭЛЕКТРИЧЕСКАЯ БЕЗОПАСНОСТЬ

Убедитесь, что напряжение, указанное на паспортной табличке, соответствует напряжению домашней электросети.

Допустимые диапазоны параметров электропитания указаны на паспортной табличке. Прибор должен быть обязательно заземлен.

Согласно действующим правилам безопасности при установке прибора должен использоваться многополюсный выключатель с зазором между разомкнутыми контактами не менее 3 мм.

В случае повреждения сетевого шнура его следует заменить шнуром того же типа. Замена сетевого шнура должна выполняться квалифицированным

специалистом в соответствии с инструкциями изготовителя и действующими правилами безопасности. Обратитесь в авторизованный сервисный центр.

После завершения установки электрические компоненты должны быть недоступны для пользователя.

Сетевой шнур должен иметь достаточную длину для того, чтобы после встраивания прибор мог быть без труда подключен к выходу электрической сети.


Не используйте удлинители.

Не тяните за сетевой шнур. Если прибор оснащен штепсельной вилкой, не используйте электрические разветвители.

Если прибор оснащен штепсельной вилкой и последняя не подходит к розетке, обратитесь за помощью к квалифицированному специалисту.

Не прикасайтесь к прибору мокрыми руками или другими частями тела, не пользуйтесь прибором, будучи разутыми.

Не пользуйтесь прибором, если у него повреждены сетевой шнур или вилка, если он не работает должным образом или был поврежден вследствие удара или падения. Не погружайте сетевой шнур или вилку в воду. Держите шнур вдали от горячих поверхностей.

Используйте устройства защитного отключения (УЗО), имеющие маркировку .

Прибор предназначен для работы в помещениях с темпе-

ратурой, лежащей в приведенном ниже интервале, в зависимости от климатического класса, указанного на паспортной табличке.

Прибор может не работать надлежащим образом, если он длительное время находился при температуре, выходящей за пределы допустимого интервала.

*Климат. класс Окр. Т. (°C)*

*SN от 10 до 32*

*N от 16 до 32*

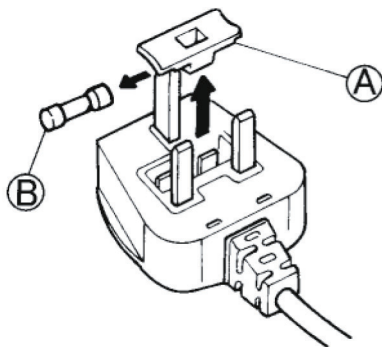
*ST от 16 до 38*

*T от 16 до 43*

## ЭЛЕКТРИЧЕСКОЕ ПОДКЛЮЧЕНИЕ (ТОЛЬКО ДЛЯ ВЕЛИКОБРИТАНИИ И ИРЛАНДИИ)

### Замена предохранителя

Если сетевой шнур прибора оснащен вилкой с предохранителем BS 1363A на 13 ампер, то для замены используйте предохранитель типа BS 1362, сертифицированный A.S.T.A. При этом действуйте следующим образом:



1. Снимите крышку предохранителя (A) и извлеките предохранитель (B).
2. Вставьте в крышку новый предохранитель номиналом 13 А.
3. Установите крышку с предохранителем в вилку.

**Важно:**

При замене необходимо установить на место крышку предохранителя. Если крышка была утеряна, не пользуйтесь вилкой

до тех пор, пока не будет установлена запасная крышка. При подборе запасной крышки руководствуйтесь цветной вставкой или буквенным указанием цвета на корпусе вилки. Запасные крышки предохранителей можно приобрести в местном магазине электротоваров.

### Только для Ирландии

Помимо вышеописанных типов, применяемых в Великобритании, здесь также используется третий тип штепсельного разъема: двухштырьковый с боковым заземлением.

### Розетка / вилка (для обеих стран)

Если имеющаяся вилка не подходит к вашей розетке, обратитесь в Сервис за дальнейшими указаниями. Не пытайтесь заменить вилку самостоятельно. Данная операция должна выполняться квалифицированным специалистом в соответствии с инструкциями изготовителя и местными правилами безопасности.

## ПРАВИЛЬНОЕ ИСПОЛЬЗОВАНИЕ

Используйте холодильное отделение только для хранения свежих продуктов, а морозильное отделение — для хранения замороженных и замораживания свежих продуктов, а также для изготовления льда.

Не допускайте, чтобы продукты без упаковки касались внутренних стенок холодильного и морозильного отделения.

Приборы могут иметь специальные отсеки для хранения продуктов.

Если иного не указано в специ-

альной инструкции к изделию, эти отсеки можно вынуть без нарушения исходных показателей прибора.

Не проглатывайте содержимое (нетоксичное) аккумуляторов холода (присутствуют в некоторых моделях).

Не ешьте кубики льда или фруктовый лед непосредственно из морозилки, так как это может вызвать холодовые травмы.

Если конструкция крышки вентилятора предусматривает установку воздушного фильтра, он должен находиться на своем месте во время работы холодильника.

Не ставьте в морозильное отделение стеклянные емкости с жидкостью: они могут лопнуть.

Не загромождайте вентилятор (при наличии) продуктами. После помещения продуктов в холодильник убедитесь, что дверцы закрываются правильным образом (в особенности, дверца морозильного отделения).

Если уплотнитель поврежден, его следует заменить как можно быстрее.

### БЕЗОПАСНОСТЬ ДЕТЕЙ

Не допускайте к прибору детей раннего (0-3 лет) и дошкольного (3-8 лет) возраста без постоянного наблюдения взрослых.

Дети, начиная с 8-летнего возраста, лица с ограниченными физическими, сенсорными или умственными способностями и лица, не имеющие доста-

точных знаний и навыков, могут пользоваться прибором только под присмотром или после того, как получают указания по безопасному использованию прибора и осознают имеющуюся опасность. Не позволяйте детям играть с прибором. Дети не должны осуществлять чистку и уход за прибором без надзора со стороны взрослых. Храните упаковочные материалы (пластиковые пакеты, пенопласт и т.п.) в недоступных для детей местах.

### ЧИСТКА И УХОД

Перед выполнением любых операций по чистке и уходу отключите прибор от электросети.

Не используйте пароочистители

## ЗАЩИТА ОКРУЖАЮЩЕЙ СРЕДЫ

### УТИЛИЗАЦИЯ УПАКОВОЧНЫХ МАТЕРИАЛОВ

Упаковочный материал на 100% пригоден для переработки, о чем свидетельствует соответствующий символ:



Различные части упаковки должны быть утилизированы в полном соответствии с действующими местными правилами по утилизации отходов.

### УТИЛИЗАЦИЯ БЫТОВЫХ ПРИБОРОВ

Данный прибор изготовлен из материалов, пригодных к переработке или повторному использованию. Утилизируйте прибор в соответствии с местными правилами по утилизации отходов.

Дополнительную информацию о правилах обращения с электробытовыми приборами, их утилизации и переработке можно получить в соответствующих государственных органах, службе сбора бытовых

отходов или в магазине, где был приобретен прибор.

Данный прибор несет маркировку в соответствии с Европейской Директивой 2012/19/EU по утилизации электрического и электронного оборудования (WEEE).

Обеспечивая правильную утилизацию изделия, вы помогаете предотвратить потенциальные негативные последствия для окружающей среды и здоровья человека.



Этот символ на самом изделии или в сопроводительной

документации указывает, что при утилизации с ним нельзя обращаться как с обычными бытовыми отходами. Вместо этого, его следует сдать в надлежащий пункт приема электрического и электронного оборудования.

## СОВЕТЫ ПО ЭКОНОМИИ ЭНЕРГИИ

Устанавливайте прибор в сухом, хорошо проветриваемом помещении, вдали от источников тепла (радиаторов, плит и т.п.) и прямых солнечных лучей. При необходимости используйте теплоизолирующую панель. Для обеспечения надлежащей вентиляции следуйте указаниям по установке. Недостаточная вентиляция с задней стороны прибора ведет к повышению энергопотребления и снижению эффективности охлаждения.

На температуру внутри прибора может влиять температура в помещении, частота открывания дверцы и место установки прибора. При настройке температуры следует учитывать эти факторы.

Старайтесь свести к минимуму продолжительность открывания дверцы.

Для оттаивания замороженных продуктов, помещайте их в холодильное отделение. Низкая температура замороженных продуктов будет способствовать охлаждению продуктов, находящихся в холодильном отделении.

Прежде чем помещать в прибор теплую еду и напитки, дайте им остыть.

Расположение полок в холодильнике не влияет на эффективность использования

электроэнергии. Располагайте продукты на полках так, чтобы обеспечить правильную циркуляцию воздуха (продукты не должны соприкасаться друг с другом и с задней стенкой камеры).

Пространство для хранения замороженных продуктов можно увеличить, вынув корзины и, при наличии, лоток Stop Frost. Это не повлияет на потребление электроэнергии.

Изделия с высоким классом энергосбережения оснащены высокоэффективными электродвигателями, которые работают дольше, но при этом потребляют меньше энергии. Не беспокойтесь, если двигатель продолжает работать в течение более длительных периодов времени.

# ЗАЯВЛЕНИЕ О СООТВЕТСТВИИ

Данный прибор предназначен для хранения продуктов питания и изготовлен в соответствии с Регламентом (СЕ) №1935/2004.

Данный прибор был разработан, изготовлен и выпущен в продажу в соответствии со следующими нормами:

› требования по

безопасности Директивы 2006/95/ЕС "Низковольтное оборудование" (заменяющей Директиву 73/23/ЕЕС с последующими изменениями);

› требования по защите Директивы 2004/108/ЕС "ЭМС".  
Электробезопасность прибора гарантирована только в том случае, если он был надлежащим образом заземлен.

Виерлпул Юроп с.р.л. Социо Унико  
Виале Гвидо Борги, 27  
21025, Комерио (Варезе) ИТАЛИЯ

Завод: Виерлпул Польска ООО  
Адрес: Ул.Ген.Т.Бора-Коморовского, 6, 51-210,  
Вроцлав, Польша

Для России и стран Таможенного союза:  
ООО «Виерлпул Си-Ай-Эс»  
117105, г. Москва,  
Варшавское шоссе, дом 9, стр.1Б, 3 эт.

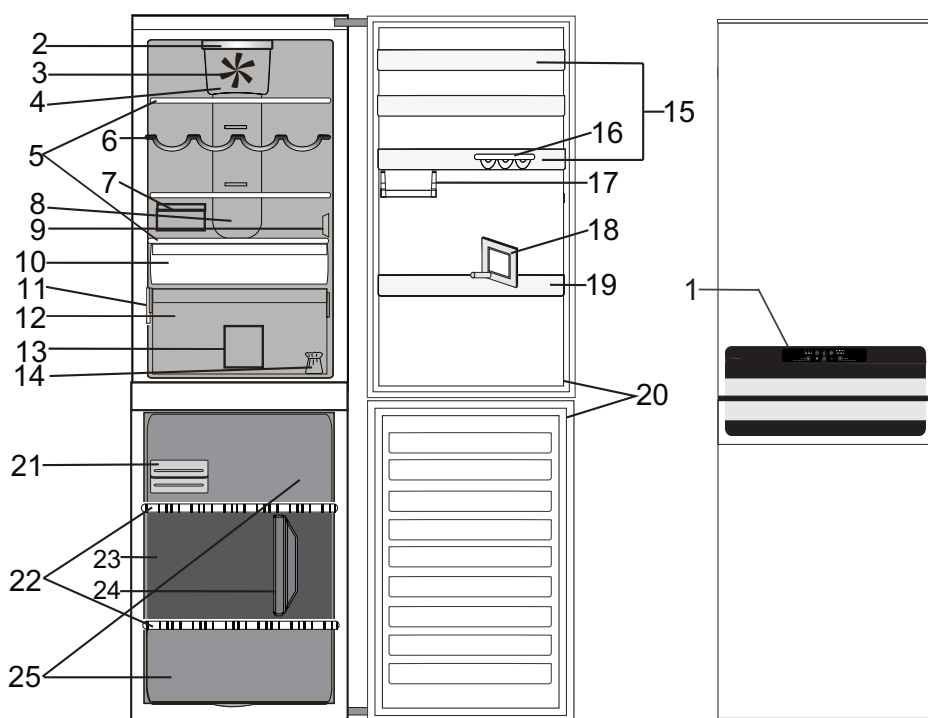
Телефон горячей линии в РФ:  
8-800-100-57-31

Сделано в Польше



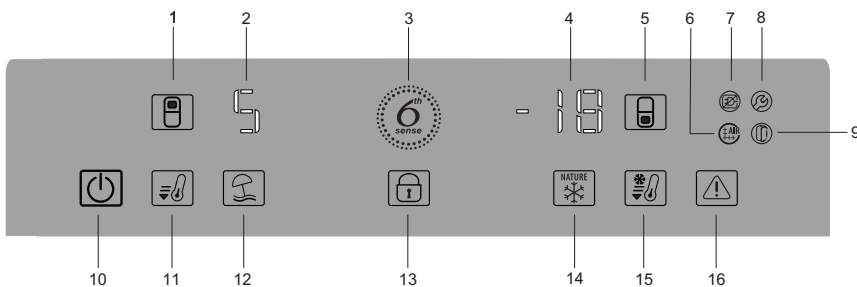
# ОПИСАНИЕ ИЗДЕЛИЯ

## ПРИБОР



1. Панель управления
- Холодильное отделение**
2. Светодиоды освещения
  3. Вентилятор
  4. Крышка вентилятора и отсек антибактериального фильтра
  5. Полки
  6. Полка для бутылок
  7. Коробка для сыра и крышка
  8. Зона многопоточной подачи холодного воздуха
  9. Крышка датчика
  10. Отделение с пониженной температурой (идеально для хранения мяса и рыбы)
  11. Паспортная табличка с коммерческим наименованием
  12. Ящик для овощей и фруктов
  13. Перегородка ящика холодильника
  14. Комплект для перенавешивания дверцы
  15. Дверные полки
  16. Лоток для яиц
  17. Полочка для мелочей
  18. Разделитель бутылок
  19. Полка для бутылок
  20. Уплотнитель дверцы
- Морозильное отделение**
20. Уплотнители дверцы
  21. Quick Ice / Eutetics
  22. Полки
  23. Средний ящик: самая холодная зона, идеальна для замораживания свежих продуктов
  24. Перегородка ящика морозильника
  25. Ящики морозильного отделения

# ПАНЕЛЬ УПРАВЛЕНИЯ



1. Кнопка "ТЕМПЕРАТУРА ХОЛОДИЛЬНИКА"
2. ДИСПЛЕЙ ТЕМПЕРАТУРЫ ХОЛОДИЛЬНИКА (°C)
3. 6TH SENSE КОНТРОЛЬ СВЕЖЕСТИ
4. ДИСПЛЕЙ ТЕМПЕРАТУРЫ МОРОЗИЛЬНИКА (°C)
5. Кнопка "ТЕМПЕРАТУРА МОРОЗИЛЬНИКА"
6. Индикатор "АНТИБАКТЕРИАЛЬНЫЙ ФИЛЬТР"
7. Индикатор "ОТКЛЮЧЕНИЕ ЭЛЕКТРИЧЕСТВА"
8. Индикатор "НЕИСПРАВНОСТЬ"
9. Индикатор "ДВЕРЦА ОТКРЫТА"
10. Кнопка "ВКЛ./ОЖИДАНИЕ"
11. Кнопка "БЫСТРОЕ ОХЛАЖДЕНИЕ"
12. Кнопка "ОТПУСК"
13. Кнопка "БЛОКИРОВКА КНОПОК"
14. Кнопка "КОНТРОЛЬ ЗАМОРОЗКИ"
15. Кнопка "БЫСТРАЯ ЗАМОРОЗКА"
16. Кнопка "ОТКЛЮЧИТЬ ПРЕДУПРЕЖДЕНИЕ"

## ТЕХНИЧЕСКИЕ ХАРАКТЕРИСТИКИ

<b>РАЗМЕРЫ ПРИБОРА</b>		
Высота	2010	мм
Ширина	595	мм
Глубина	655	мм
<b>ПОЛЕЗНЫЙ ОБЪЕМ ХОЛОДИЛЬНОГО ОТДЕЛЕНИЯ (Л)</b>	252	л
<b>ПОЛЕЗНЫЙ ОБЪЕМ МОРОЗИЛЬНОГО ОТДЕЛЕНИЯ (Л)</b>	94	л
<b>СИСТЕМА РАЗМОРАЖИВАНИЯ</b>		
Холодильное отделение	Автоматическая	
Морозильное отделение	Автоматическая	
<b>ВРЕМЯ АВТОНОМНОГО СОХРАНЕНИЯ ХОЛОДА (Ч)</b>	22	ч
<b>ЗАМОРАЖИВАЮЩАЯ СПОСОБНОСТЬ (КГ/24Ч)</b>	15,5	кг/24ч
<b>ЭНЕРГОПОТРЕБЛЕНИЕ (КВТЧ/24Ч)</b>	0,68	кВтч/24ч
<b>УРОВЕНЬ ШУМА (ДБА)</b>	42	дБА
<b>КЛАСС ЭНЕРГОПОТРЕБЛЕНИЯ</b>	A++	

## ДВЕРЦА

### ПЕРЕВЕШИВАНИЕ ДВЕРЦЫ

*Примечание:* Дверцу прибора можно перевесить на другую сторону. Стоимость данной операции не покрывается гарантией, в том числе, когда она выполняется Сервисным центром. Перенавешивание дверцы рекомендуется осуществлять вдвоем. Следуйте указаниям, представленным в **Руководстве по установке.**

## ОСВЕЩЕНИЕ ХОЛОДИЛЬНОГО ОТДЕЛЕНИЯ

Для освещения холодильного отделения используется светодиодная система, обеспечивающая более качественное освещение при очень низком энергопотреблении. Если светодиодная система не работает, обратитесь в Сервис для ее замены.

*Важно:* Освещение холодильного отделения включается при открывании дверцы холодильника. Если дверца остается открытой более 10 минут, свет гаснет автоматически.

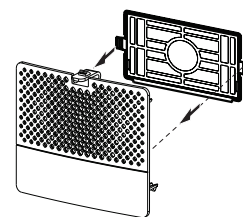
## ПОЛКИ

Все полки, откидные крышки и выдвижные ящики являются съемными.

## ВЕНТИЛЯТОР И АНТИБАКТЕРИАЛЬНЫЙ ФИЛЬТР

Вентилятор улучшает распределение температуры внутри холодильного отделения, обеспечивая лучшую сохранность продуктов. *Примечание:* Не загромождайте продуктами зону, в которой происходит забор воздуха. Если в приборе предусмотрен вентилятор, он может быть снабжен антибактериальным фильтром.

Достаньте фильтр из коробки, находящейся в ящике для овощей и фруктов, и закрепите его на крышке вентилятора (см. рисунок). Процедура замены описана в инструкции, вложенной в коробку фильтра.



## ХОЛОДИЛЬНОЕ ОТДЕЛЕНИЕ С СИСТЕМОЙ NO-FROST

Размораживание холодильного отделения происходит полностью автоматически.

Образующаяся при размораживании вода стекает через дренажное отверстие, скрытое за распределителем холодного воздуха, в специальную емкость и затем испаряется.

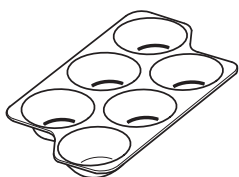
# МОРОЗИЛЬНОЕ ОТДЕЛЕНИЕ С СИСТЕМОЙ NO-FROST

В морозильных отделениях No Frost холодный воздух циркулирует вокруг зон хранения продуктов. Это предотвращает образование льда и полностью устраняет необходимость размораживания.

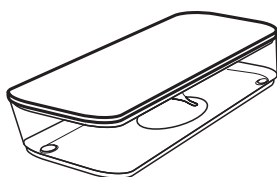
Замороженные продукты не прилипают к стенкам, их этикетки не портятся, в зоне хранения поддерживаются чистота и порядок.

## ПРИНАДЛЕЖНОСТИ

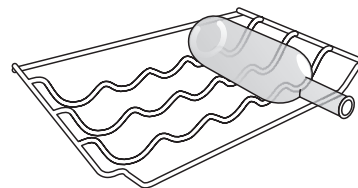
**ЛОТОК ДЛЯ ЯИЦ**



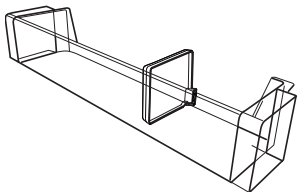
**КОРОБКА ДЛЯ СЫРА**



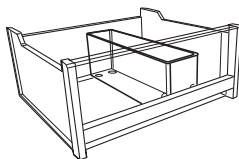
**ПОЛКА ДЛЯ БУТЫЛОК**



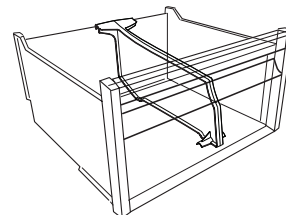
**РАЗДЕЛИТЕЛЬ БУТЫЛОК**



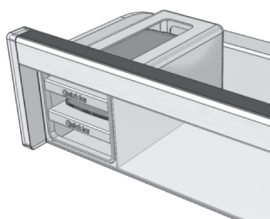
**ПЕРЕГОРОДКА ЯЩИКА МОРОЗИЛЬНИКА**



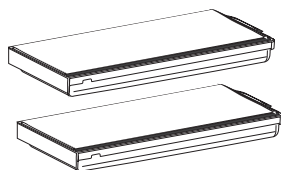
**ПЕРЕГОРОДКА ЯЩИКА ХОЛОДИЛЬНИКА**



**ОТСЕК QUICK ICE**



**ЛОТКИ EUTETICS/QUICK ICE**



# ИСПОЛЬЗОВАНИЕ ПРИБОРА

## ПЕРВОЕ ИСПОЛЬЗОВАНИЕ

### ВКЛЮЧЕНИЕ ПРИБОРА

При включении прибора в сеть он начинает работать автоматически.  
После включения прибора подождите не менее 4-6 часов перед тем, как помещать в него продукты.

При включении прибора в сеть дисплей загорается, и в течение примерно 1 секунды на нем высвечиваются все символы. Загораются заданные по умолчанию (заводские) настройки холодильного отделения.

### УСТАНОВКА ТЕМПЕРАТУРЫ

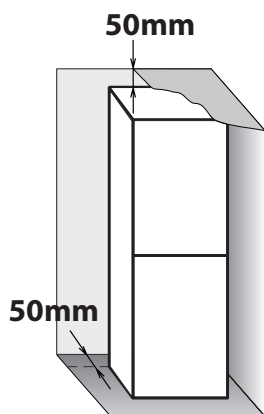
Прибор настраивается на заводе на рекомендуемую среднюю температуру. Процедура установки температуры изложена в Кратком Справочном Руководстве.

*Примечание:* Указываемые настройки соответствуют средней температуре по всему холодильнику.

## УСТАНОВКА

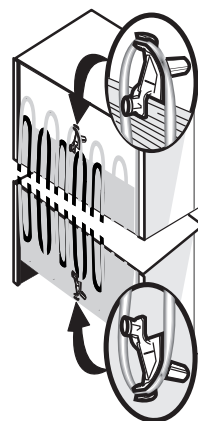
### УСТАНОВКА ОДНОГО ПРИБОРА

Для обеспечения надлежащей вентиляции оставьте свободное место с обеих боковых сторон и над прибором.  
Расстояние от задней стороны прибора до стены должно составлять не менее 50 мм.  
Уменьшение этого расстояния ведет к росту энергопотребления прибора.



### УСТАНОВКА РАСПОРОК ДЛЯ КОНДЕНСАТОРА

Установите распорки в верхней и нижней части конденсатора (согласно рисунку) с задней стороны прибора.



# ЕЖЕДНЕВНОЕ ИСПОЛЬЗОВАНИЕ

## КАК УВЕЛИЧИТЬ ВМЕСТИМОСТЬ МОРОЗИЛЬНОГО ОТДЕЛЕНИЯ

- вынуть ящики, что позволит размещать в отделении крупные продукты.
  - помещать продукты непосредственно на полки морозильной камеры.
  - вынуть съемные дополнительные принадлежности.
- Не загромождайте продуктами зону притока воздуха (задняя стенка и дно отделения).
  - Все полки и выдвижные ящики являются съемными.
- На температуру внутри прибора может влиять температура в помещении, частота открывания дверцы и место установки прибора. Учитывайте эти факторы при настройке температуры.
  - Если не указано иного, принадлежности прибора не подлежат мойке в посудомоечной машине.

## ФУНКЦИИ

### ВКЛ./ОЖИДАНИЕ



Эта функция предназначена для включения / перевода холодильника в режим ожидания. Для перевода прибора в режим ожидания **нажмите и удерживайте кнопку "Вкл./Ожидание" в течение 3 секунд.** При этом погаснут все индикаторы, кроме подсветки значка "Вкл./Ожидание", указывая, что прибор находится в режиме ожидания.

Когда прибор находится в режиме ожидания, освещение в холодильном отделении не работает. Помните, что это действие не приводит к отключению прибора от электрической сети. Чтобы снова включить прибор, просто нажмите кнопку "Вкл./Ожидание" и задержите ее в нажатом положении в течение 3 секунд.

### СМАРТ-ДИСПЛЕЙ

Эта дополнительная функция может использоваться для экономии энергии. Порядок включения/отключения функции описан в Кратком справочном руководстве. При действующей функции "Смарт-дисплей" все индикаторы дисплея, за исключением значка "6th Sense Контроль свежести", не горят. Для регулировки температуры или использования других функций необходимо предварительно активировать дисплей нажатием любой кнопки. Дисплей снова погаснет примерно через 15 секунд бездействия, останется гореть только значок "6th Sense Контроль свежести".

При отключении функции дисплей возвращается к обычному виду. Функция "Смарт-дисплей" перестает действовать автоматически в случае отключения электричества. Следует иметь в виду, что эта операция не приводит к отключению прибора от электрической сети, а только снижает потребление электроэнергии внешним дисплеем. Примечание: Заявленное энергопотребление прибора относится к работе с включенной функцией "Смарт-дисплей".

## 6TH SENSE КОНТРОЛЬ СВЕЖЕСТИ

Эта функция действует автоматически, обеспечивая оптимальные условия для хранения продуктов. При возникновении любых отклонений "6th Sense Контроль свежести" немедленно

восстанавливает идеальные условия. Результаты превосходны: продукты в холодильном отделении сохраняются свежими почти в четыре раза дольше.

## БЫСТРОЕ ОХЛАЖДЕНИЕ

Использование этой функции рекомендовано в том случае, если в холодильное отделение было помещено очень большое количество продуктов. Функция "Быстрое охлаждение" позволяет временно увеличить производительность охлаждения в холодильном отделении.

### ВНИМАНИЕ!

#### • Несовместимость с функцией "Отпуск"

Для обеспечения правильной работы функции "Отпуск" и "Быстрое охлаждение" не могут действовать одновременно. Поэтому если функция "Отпуск" уже была включена, ее необходимо отключить для возможности включения функции "Быстрое охлаждение" (и наоборот).

## БЫСТРАЯ ЗАМОРОЗКА

Использование этой функции рекомендовано в том случае, если в морозильное отделение было помещено очень большое количество продуктов, требующих замораживания. Включите функцию "Быстрая заморозка" за 24 часа до начала замораживания свежих продуктов, нажав кнопку "Температура морозильника". При

включении функции загорится индикатор "Быстрая заморозка". Спустя 24 часа поместите требующие замораживания продукты в среднюю замораживающую зону морозильного отделения. Функция автоматически отключается через 48 часов. Ее можно отключить вручную, нажав кнопку "Быстрая заморозка".

## ОТПУСК

Данная функция позволяет снизить энергопотребление прибора на длительный период времени. Перед включением функции выньте из холодильного отделения все скоропортящиеся продукты и убедитесь, что дверца плотно закрыта. В холодильнике будет поддерживаться температура, предотвращающая появление неприятных запахов (+12°C). Для включения/отключения режима нажмите кнопку "Отпуск". При действующей функции на панели горит соответствующий символ. Функция автоматически отключается при изменении настроек температуры. Морозильное отделение работает в обычном режиме.

### ВНИМАНИЕ!

#### • Несовместимость с функцией "Быстрое охлаждение"

Для обеспечения правильной работы функции "Отпуск" и "Быстрое охлаждение" не могут действовать одновременно. Поэтому если функция "Быстрое охлаждение" уже была включена, ее необходимо отключить для возможности включения функции "Отпуск" (и наоборот).

## БЛОКИРОВКА КНОПОК

Данная функция позволяет защитить прибор от случайного выключения или изменения настроек. Чтобы заблокировать кнопки, нажмите и удерживайте кнопку "Блокировка кнопок" в течение 3 секунд до включения индикатора "Блокировка кнопок" и подачи звукового сигнала. Индикатор "Блокировка кнопок" гаснет через 3 секунды. При действующей функции нажатие любой кнопки (кроме "Блокировка

кнопок") сопровождается звуковым сигналом и миганием индикатора "Блокировка кнопок" на панели. Функция "Блокировка кнопок" не препятствует отключению предупреждающих сигналов. Чтобы разблокировать кнопки, повторите вышеуказанную процедуру. Отключение функции подтверждается включением индикатора "Блокировка кнопок" и звуковым сигналом. Индикатор гаснет через 1 секунду.

## КОНТРОЛЬ ЗАМОРОЗКИ

"Контроль заморозки" — передовая технология, сводящая к минимуму колебания температуры в морозильном отделении. Это достигается благодаря инновационной системе вентиляции, полностью независимой от холодильного отделения. Ожоги от замораживания уменьшаются на 60%, продукты сохраняют свое исходное качество и цвет. Для включения/отключения функции "Контроль заморозки" нажмите кнопку "КОНТРОЛЬ ЗАМОРОЗКИ". Функция действует лишь в интервале

температур от 22°C до 24°C. Если на момент включения функции заданная температура морозильника была теплее, чем 22°C, она автоматически перенастраивается на 22°C. Если при включенной функции пользователь изменяет температуру морозильника, выводя ее за пределы рабочего интервала, функция автоматически отключается. При включенной функции "Быстрая заморозка" действие функции "Контроль заморозки" блокируется до момента отключения функции "Быстрая заморозка".

## СИГНАЛ ОТКЛЮЧЕНИЯ ЭЛЕКТРИЧЕСТВА

После перебоя в электроснабжении прибор автоматически проверяет температуру в морозильном отделении. Если на момент восстановления напряжения в сети температура морозильного отделения превышает температуру заморозки, индикатор "Отключение электричества" начинает мигать и подается звуковой сигнал. Нажмите кнопку "Отключить предупреждение", чтобы прекратить подачу сигнала. При возникновении сигнала "Отключение электричества" рекомендуется выполнить следующие действия:

- Если продукты в морозильнике разморожены, но все еще холодные, их следует переложить в холодильное отделение и употребить в пищу в течение 24 часов.
- Если продукты в морозильнике заморожены, значит они оттаяли, а

затем вновь заморозились при восстановлении электроснабжения. Повторное замораживание отрицательно сказывается на вкусе, качестве и питательных свойствах продуктов и может сделать их небезопасными. В таких случаях рекомендуется не употреблять продукты в пищу и выбросить все содержимое морозильника. Сигнал "Отключение электричества" указывает на необходимость проверки продуктов в морозильнике в случае перебоя в электроснабжении. Система не гарантирует сохранность продуктов и безопасность их употребления в пищу — потребитель должен самостоятельно оценить качество продуктов, находящихся в холодильном и морозильном отделениях.



## СИГНАЛ ПРЕВЫШЕНИЯ ТЕМПЕРАТУРЫ

Этот сигнал подается в следующих случаях:

- Прибор подключается к электрической сети после продолжительного бездействия.
- Слишком высокая температура в морозильном отделении.
- Количество продуктов, помещенных в морозильное отделение, превышает допустимое значение, указанное на паспортной табличке.

- Дверца морозильного отделения оставалась открытой в течение продолжительного времени.
- Нажмите кнопку "Отключить предупреждение", чтобы прекратить подачу звукового сигнала.
- Индикатор "Предупреждение" погаснет автоматически, как только температура в морозильном отделении опустится ниже  $-10^{\circ}\text{C}$ .

## СИГНАЛ ОТКРЫТОЙ ДВЕРЦЫ

Сигнал подается, если дверца остается открытой более 2 минут.

Для отключения звукового сигнала закройте дверцу или нажмите кнопку "Отключить предупреждение".

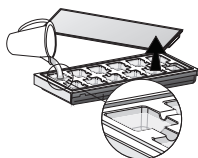
## QUICK ICE

### ПРИГОТОВЛЕНИЕ КУБИКОВ ЛЬДА

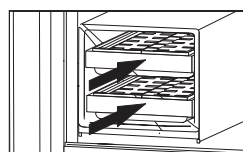
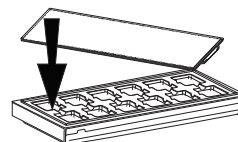
Поместите в морозильник пустые лотки для льда за 24 часа до начала использования функции "Quick Ice". Для более эффективного использования лотков "Quick Ice" рекомендуется держать их в морозильнике постоянно при температуре  $-18^{\circ}\text{C}$  или ниже. Выньте лоток "Quick Ice", потянув его на себя.



Снимите крышку и наполните лоток питьевой водой (не более, чем на 2/3).



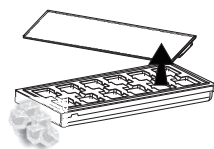
Закройте крышку и вставьте лоток назад в специальный вырез на верхнем ящике морозильного отделения. Соблюдайте осторожность, чтобы не разлить воду.



Кубики льда будут готовы через 30 минут (для образования льда может потребоваться больше времени, если лоток используется повторно).

### КАК ДОСТАТЬ КУБИКИ ЛЬДА

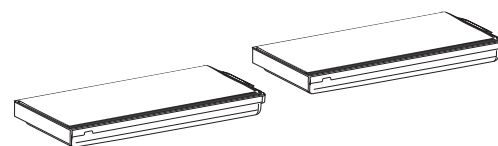
Когда лед будет готов, откройте крышку и достаньте кубики.



### ИСПОЛЬЗОВАНИЕ ЛОТКОВ QUICK ICE TRAYS В КАЧЕСТВЕ АККУМУЛЯТОРОВ ХОЛОДА

Лотки "Quick Ice" могут также использоваться в качестве аккумуляторов холода для сохранения

продуктов в случае отключения электричества. При этом их рекомендуется разместить поверх продуктов в верхнем ящике морозильного отделения. В таком положении лотки могут по-прежнему использоваться для приготовления льда, хотя необходимое для этого время увеличится.



---

# СОВЕТЫ ПО ХРАНЕНИЮ ПРОДУКТОВ

---

## ХОЛОДИЛЬНОЕ ОТДЕЛЕНИЕ

Холодильное отделение идеально подходит для хранения готовых блюд, свежих продуктов и охлажденных полуфабрикатов, молочных продуктов, овощей, фруктов и напитков.

---

## ВЕНТИЛЯЦИЯ

Естественная циркуляция воздуха в холодильном отделении приводит к образованию зон с различной температурой. Самая холодная зона находится непосредственно над ящиком для овощей и фруктов и вблизи задней стенки. Самая теплая зона находится в верхней части отделения.

Недостаточная вентиляция ведет к повышению энергопотребления и снижению эффективности охлаждения.

Не закрывайте вентиляционные щели продуктами и другими предметами — их форма и расположение рассчитаны для оптимальной циркуляции воздуха и сохранения продуктов.

---

## КАК ХРАНИТЬ СВЕЖИЕ ПРОДУКТЫ И НАПИТКИ

› Для хранения продуктов используйте многоразовые пластиковые, металлические, алюминиевые, стеклянные емкости или пищевую пленку.

› Продукты и напитки, распространяющие или поглощающие запахи, всегда храните плотно закрытыми.

› Для увеличения срока хранения продукты, выделяющие большое количество этилена, а также продукты, восприимчивые к этому газу, такие как фрукты, овощи и салаты, должны храниться отдельно или в пищевой пленке. Например, не храните помидоры вместе с киви или капустой.

› Не размещайте продукты слишком близко друг к другу, чтобы не затруднять циркуляцию воздуха.

› Чтобы бутылки не опрокидывались, пользуйтесь держателем для бутылок.

› Если количество продуктов невелико, рекомендуем хранить их на полках непосредственно над ящиком для овощей и фруктов, поскольку эта зона — самая холодная в отделении.

› Не закрывайте вентиляционные щели продуктами.

---

## ГДЕ ХРАНИТЬ СВЕЖИЕ ПРОДУКТЫ И НАПИТКИ

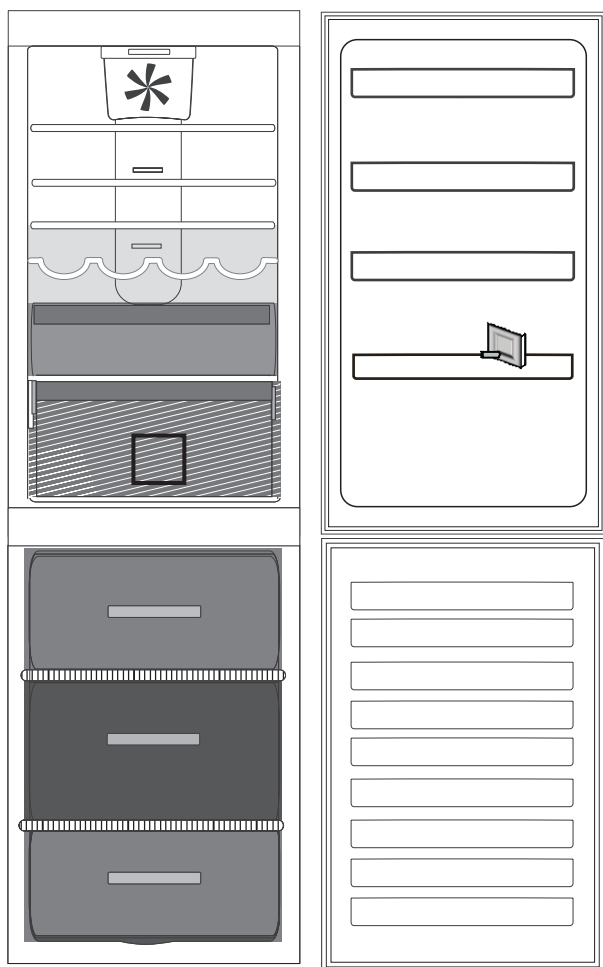
› На полках холодильного отделения: готовые блюда, тропические фрукты, сыры.

› В самой холодной зоне (над ящиком для овощей и фруктов): мясо, рыба, холодные нарезки, пироги

› В ящике для овощей и фруктов: фрукты, салаты, овощи.

› В дверце: сливочное масло, варенье, соусы, соленья, банки, бутылки и пакеты с напитками, яйца.

---

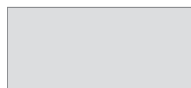


### Обозначения



#### УМЕРЕННАЯ ЗОНА

Рекомендована для хранения тропических фруктов, банок с напитками, яиц, соусов, солений, сливочного масла, варенья.



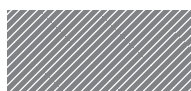
#### ХОЛОДНАЯ ЗОНА

Рекомендована для хранения сыров, молока, готовых блюд, закусок, йогуртов.



#### САМАЯ ХОЛОДНАЯ ЗОНА

Рекомендована для хранения мясных нарезок, десертов.



#### ЯЩИК ДЛЯ ОВОЩЕЙ И ФРУКТОВ



#### ЯЩИК ЗОНЫ ЗАМОРАЖИВАНИЯ (ЗОНА НАИБОЛЬШЕГО ХОЛОДА)

Рекомендована для заморозки свежих/приготовленных продуктов.



#### ЯЩИКИ МОРОЗИЛЬНОГО ОТДЕЛЕНИЯ

#### Примечание

Оттенки серого цвета, используемые для обозначения зон, не соответствуют цвету ящиков

---

## МОРОЗИЛЬНОЕ ОТДЕЛЕНИЕ

Морозильное отделение является идеальным местом для хранения замороженных продуктов, приготовления кубиков льда, а также для замораживания свежих продуктов.

Максимальное количество свежих продуктов в

килограммах, которое можно заморозить за 24 часа, указано на паспортной табличке (...кг/24 ч). Если количество продуктов, требующих хранения в морозилке, невелико, используйте среднюю зону как самую холодную зону в морозильном отделении.

---

## СОВЕТЫ ПО ЗАМОРАЖИВАНИЮ И ХРАНЕНИЮ СВЕЖИХ ПРОДУКТОВ

› Рекомендуем маркировать замораживаемые продукты с указанием даты. Этикетки помогут вам идентифицировать продукты и использовать их, пока они не испортились. Не замораживайте размороженные продукты повторно.

› Перед замораживанием упакуйте свежие продукты в фольгу, пищевую пленку, герметичные полиэтиленовые пакеты, пластиковые емкости с крышкой или специальные контейнеры для замораживания.

› Для получения качественных замороженных продуктов используйте свежие, спелые, отборные продукты.

› Свежие овощи и фрукты рекомендуется замораживать сразу же после сбора, чтобы полностью сохранить их питательную ценность,

структуру, цвет и аромат. Некоторые виды мяса, например, дичь, перед замораживанием следует выдержать на воздухе в подвешенном состоянии.

› Перед тем как помещать горячие продукты в морозильник, дайте им остыть.

› Полностью или частично размороженные продукты следует сразу же использовать в пищу. Повторное замораживание допускается, только если после оттаивания продукты были подвергнуты термической обработке. После термической обработки оттаявшие продукты можно заморозить повторно.

› Не замораживайте жидкости в стеклянных бутылках.

› Используйте функцию быстрого охлаждения для ускорения процесса замораживания (см. Краткое справочное руководство).

---

## ЗАМОРОЖЕННЫЕ ПРОДУКТЫ: РЕКОМЕНДАЦИИ ПРИ ПОКУПКЕ

При покупке замороженных продуктов

› Проверяйте целостность упаковки (замороженный продукт в поврежденной упаковке может оказаться испорченным). Если упаковка вздулась или покрылась пятнами влаги, возможно, были нарушены условия хранения, и начался процесс оттаивания.

› При посещении магазина покупайте замороженные продукты в последнюю очередь. Для их перевозки используйте термосумки.

› По возвращении домой сразу же поместите замороженные продукты в морозильник.

› Если продукты оттаяли (даже частично), не замораживайте их повторно. Такие продукты следует употребить в пищу в течение 24 часов.

› Избегайте перепадов температуры или сводите их к минимуму. Соблюдайте срок хранения, указанный на упаковке.

› Придерживайтесь указаний по хранению, приведенных на упаковке.

## СРОКИ ХРАНЕНИЯ ЗАМОРОЖЕННЫХ ПРОДУКТОВ

<b>МЯСО</b>	<i>месяца</i>	<b>ТУШЕННЫЕ БЛЮДА</b>	<i>месяца</i>	<b>ФРУКТЫ</b>	<i>месяца</i>
Говядина	8 - 12	Мясо, птица	2 - 3	Яблоки	12
Свинина, телятина	6 - 9	<b>МОЛОЧНЫЕ ПРОДУКТЫ</b>		Абрикосы	8
Баранина	6 - 8	Сливочное масло	6	Ежевика	8 - 12
Кролик	4 - 6	Сыр	3	Черная / красная смородина	8 - 12
Фарш / субпродукты	2 - 3	Жирные сливки	1 - 2	Вишня	10
Колбаски	1 - 2	Мороженое	2 - 3	Персики	10
<b>ПТИЦА</b>		Яйца	8	Груши	8 - 12
Цыплята	5 - 7	<b>СУПЫ И СОУСЫ</b>		Сливы	10
Индейка	6	Супы	2 - 3	Малина	8 - 12
Гусятина	2 - 3	Мясные соусы	2 - 3	Клубника	10
<b>РАКООБРАЗНЫЕ</b>		Паштеты	1	Ревень	10
Крабы, омары	1 - 2	Тушеные овощи	8	Фруктовые соки (апельсиновый, лимонный, грейпфрутовый)	4 - 6
Крабы, омары	1 - 2	<b>ХЛЕБОБУЛОЧНЫЕ И КОНДИТЕРСКИЕ ИЗДЕЛИЯ</b>		<b>ОВОЩИ</b>	
<b>УСТРИЦЫ</b>		Хлеб	1 - 2	Спаржа	8 - 10
Устрицы в раковине	1 - 2	Пироги (без начинки)	4	Бasilik	6 - 8
<b>РЫБА</b>		Торты	2 - 3	Бобы	12
“жирная” (лосось, сельдь, скумбрия)	2 - 3	Блины	1 - 2	Артишоки	8 - 10
“постная” (треска, палтус)	3 - 4	Сырое тесто	2 - 3	Брокколи	8 - 10
		Открытые пироги с начинкой	1 - 2	Брюссельская капуста	8 - 10
		Пицца	1 - 2	Цветная капуста	8 - 10
				Морковь	10 - 12
				Сельдерей	6 - 8
				Грибы	8
				Петрушка	6 - 8
				Перцы	10 - 12
				Горох	12
				Стручковая фасоль	12
				Шпинат	12
				Помидоры	8 - 10
				Цуккини	8 - 10

---

# ЕСЛИ ПРИБОР НЕ ИСПОЛЬЗУЕТСЯ

---

## ДЛИТЕЛЬНОЕ ОТСУТСТВИЕ / ОТПУСК

Если вы планируете длительное отсутствие, рекомендуется израсходовать продукты и отключить холодильник в целях экономии электроэнергии.

---

## ПЕРЕЕЗД

**1.** Выньте все внутренние элементы.

.....

**2.** Оберните их пленкой и скрепите скотчем так, чтобы они не гремели и не могли потеряться в дороге.

**3.** Закрутите регулируемые ножки так, чтобы они не касались пола.

.....

**4.** Закройте дверцу и зафиксируйте ее скотчем, также зафиксируйте сетевой шнур.

---

## ОТКЛЮЧЕНИЕ ЭЛЕКТРИЧЕСТВА

В случае отключения электричества позвоните в местную электросетевую компанию и уточните, как долго продлится отключение.

*Примечание:* Заполненный продуктами холодильник сохраняет холод дольше, чем полупустой.

Если на продуктах все еще видны кристаллики льда, их можно заморозить снова, хотя вкус и аромат продуктов может ухудшиться.

Продукты, находящиеся в плохом состоянии, лучше выбросить.

*Если отключение продлится менее 24 часов:*  
Держите дверцу холодильника закрытой. Это позволит дольше сохранить продукты в охлажденном виде.

*Если отключение продлится более 24 часов:*  
Разгрузите морозильное отделение и поместите продукты в переносную морозильную камеру. Если у вас под рукой нет переносной морозильной камеры или искусственного льда, по возможности употребите в пищу скоропортящиеся продукты.

Опорожните форму для льда.

---

# ЧИСТКА И УХОД

## ⚠ ВНИМАНИЕ

Перед выполнением любых операций по чистке или уходу отсоедините прибор от электрической сети.

Не применяйте абразивные средства. Не используйте воспламеняющиеся жидкости для очистки элементов холодильника.

## ⚠ ВНИМАНИЕ

Не используйте пароочистители.

Не очищайте кнопки и дисплей панели управления спиртом и спиртосодержащими средствами. Пользуйтесь сухой тканью.

› Периодически протирайте прибор тканью, смоченной в теплом растворе нейтрального моющего средства, специально предназначенного для ухода за холодильниками.

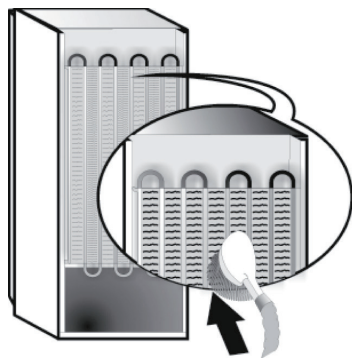
› Очистите наружные поверхности прибора и уплотнение дверцы влажной салфеткой, а затем протрите насухо мягкой сухой тканью.

› Конденсатор, расположенный с тыльной стороны прибора, следует регулярно очищать пылесосом.

*Важно:*

› Не очищайте кнопки и дисплей панели управления спиртом и спиртосодержащими средствами. Пользуйтесь сухой тканью.

› Трубки холодильной системы располагаются вблизи поддона для размораживания и могут нагреваться. Регулярно очищайте их пылесосом.



# ПОИСК И УСТРАНЕНИЕ НЕИСПРАВНОСТЕЙ, СЕРВИС

## ПРЕЖДЕ ЧЕМ ОБРАЩАТЬСЯ В СЕРВИС

Небольшие неполадки в работе прибора зачастую можно устранить самостоятельно без использования каких-либо инструментов.

## ЗВУКИ ПРИ РАБОТЕ ПРИБОРА

В процессе обычной работы прибор может издавать различные звуки. Это обусловлено наличием вентиляторов и электродвигателей,

включающихся и выключающихся автоматически.

### ГРОМКОСТЬ НЕКОТОРЫХ ЗВУКОВ МОЖНО УМЕНЬШИТЬ ПУТЕМ

- › установки прибора строго горизонтально на твердой поверхности.
- › оставления свободного пространства между прибором и мебелью.

- › правильного размещения внутренних элементов.
- › размещения бутылок и емкостей так, чтобы они не касались друг друга.

### НЕКОТОРЫЕ ЗВУКИ, КОТОРЫЕ МОЖЕТ ИЗДАВАТЬ РАБОТАЮЩИЙ ПРИБОР

Свистящий звук при включении прибора впервые или после длительного перерыва.



Булькающий звук во время заполнения трубок хладагентом.



Тарахтение работающего компрессора.



Жужжащий звук, сопровождающий начало работы вентилятора или водяного клапана.



Треск при включении компрессора.



Щелчки термостата, регулирующего частоту пусков компрессора.





# ПОИСК И УСТРАНЕНИЕ НЕИСПРАВНОСТЕЙ

<i>Проблема</i>	<i>Возможная причина</i>	<i>Способы устранения</i>
<b>ПРИБОР НЕ РАБОТАЕТ</b>	Возможная проблема с электропитанием.	<ul style="list-style-type: none"> <li>› Убедитесь, что прибор подключен к действующей электрической розетке с правильным напряжением.</li> <li>› Проверьте защитные устройства и предохранители электросети вашего дома.</li> </ul>
<b>ВОДА В ПОДДОНЕ ДЛЯ РАЗМОРАЖИВАНИЯ</b>	Это нормально в жаркую и влажную погоду. Поддон может наполниться даже до половины.	<ul style="list-style-type: none"> <li>› Устанавливайте прибор строго горизонтально: это предотвратит выливание воды из поддона.</li> </ul>
<b>КРАЯ КОРПУСА ПРИБОРА В МЕСТАХ КОНТАКТА С УПЛОТНИТЕЛЕМ ДВЕРЦЫ ТЕПЛЫЕ НА ОЩУПЬ</b>	Такое явление не является неисправностью. Это вполне нормально в жаркую погоду и во время работы компрессора.	
<b>НЕ РАБОТАЕТ ВНУТРЕННЕЕ ОСВЕЩЕНИЕ</b>	<p>Требуется замена ламп.</p> <p>Прибор находится в положении Вкл./Ожидание.</p>	<ul style="list-style-type: none"> <li>› Проверьте защитные устройства и предохранители электросети вашего дома.</li> <li>› Убедитесь, что прибор подключен к действующей электрической розетке с правильным напряжением.</li> <li>› В случае выхода из строя светодиодов обратитесь в Сервис: светодиоды данного типа доступны только в наших Сервисных центрах и у авторизованных дилеров.</li> </ul>
<b>ДВИГАТЕЛЬ КОМПРЕССОРА НЕ ВЫКЛЮЧАЕТСЯ СЛИШКОМ ДОЛГО</b>	Длительность работы двигателя зависит от ряда факторов: частота открывания дверцы, количество продуктов, температура воздуха в помещении, установленное значение температуры.	<ul style="list-style-type: none"> <li>› Проверьте правильность настроек прибора.</li> <li>› Выясните, было ли загружено в холодильник большое количество продуктов.</li> <li>› Выясните, как часто открывается дверца прибора.</li> <li>› Убедитесь, что дверца закрывается правильным образом.</li> </ul>

**ПРИБОР СЛИШКОМ  
ИНТЕНСИВНО НАГРЕВАЕТСЯ**

Причин может быть несколько (см. раздел "Способы устранения")

- › Убедитесь, что конденсатор (в задней части прибора) очищен от пыли и грязи.
- › Убедитесь, что дверца как следует закрыта.
- › Убедитесь, что уплотнители занимают правильное положение на дверце.
- › В жаркую погоду и при высокой температуре воздуха в помещении электродвигатель работает дольше.
- › Если дверца на некоторое время была оставлена открытой или внутрь прибора было помещено большое количество продуктов, электродвигателю приходится работать дольше, чтобы охладить внутреннее пространство.

**ДВЕРЦЫ НЕ ОТКРЫВАЮТСЯ  
ИЛИ НЕ ЗАКРЫВАЮТСЯ  
ДОЛЖНЫМ ОБРАЗОМ**

Причин может быть несколько (см. раздел "Способы устранения")

- › Убедитесь, что движению дверцы не препятствуют продукты.
- › Убедитесь, что внутренние элементы и автоматический льдогенератор находятся на своих местах.
- › Убедитесь, что уплотнители дверцы не загрязнены липким веществом.
- › Убедитесь, что прибор установлен строго горизонтально.

# СЕРВИС

## ПРЕЖДЕ ЧЕМ ОБРАЩАТЬСЯ В СЕРВИС

**1.** Попробуйте устранить неисправность самостоятельно, следуя указаниям раздела **ПОИСК И УСТРАНЕНИЕ НЕИСПРАВНОСТЕЙ**.

**2.** Выключите и включите прибор и проверьте, прекратились ли неполадки.

## ЕСЛИ ПОСЛЕ ВЫПОЛНЕНИЯ ВЫШЕОПИСАННЫХ ДЕЙСТВИЙ НЕПОЛАДКИ НЕ ПРЕКРАЩАЮТСЯ, ОБРАТИТЕСЬ В БЛИЖАЙШИЙ СЕРВИСНЫЙ ЦЕНТР

Чтобы обратиться за помощью, позвоните по номеру, указанному в гарантийном талоне, или следуйте инструкциям, представленным на сайте [www.whirlpool.eu](http://www.whirlpool.eu)

При этом сообщите:

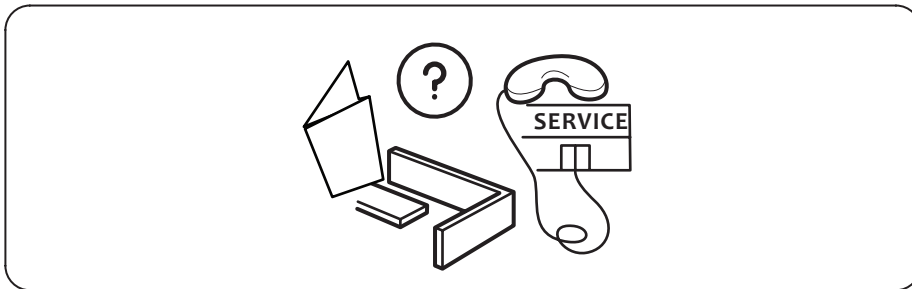
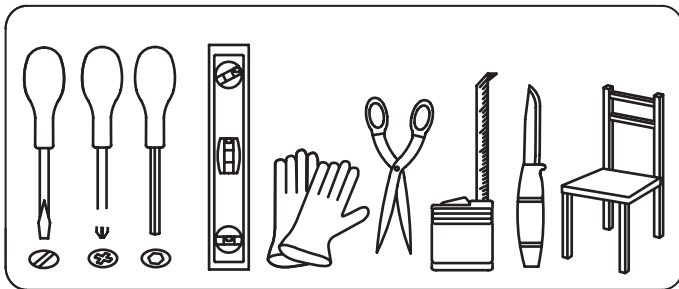
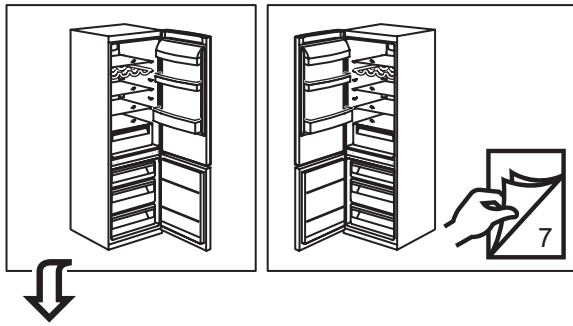
- краткое описание неисправности;
- тип и модель прибора;
- сервисный номер (число после слова Service на паспортной табличке). Сервисный номер также указан в гарантийном талоне;
- ваш полный адрес;
- ваш номер телефона.

**SERVICE** 0000 000 00000

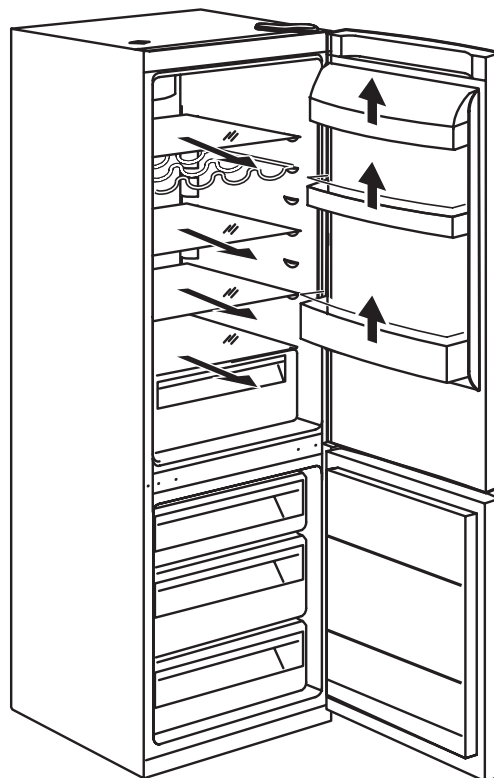
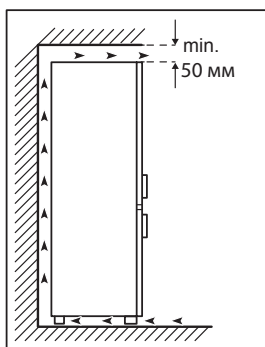
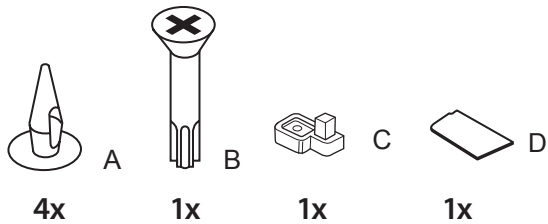


В случае необходимости ремонта обращайтесь в авторизованный сервисный центр (это гарантирует использование оригинальных запчастей и правильное выполнение ремонта).

Изготовитель:  
Whirlpool Europe S.r.l. - Социо Унико  
Viale Guido Borghi 27  
21025 Comerio (VA)  
Italy

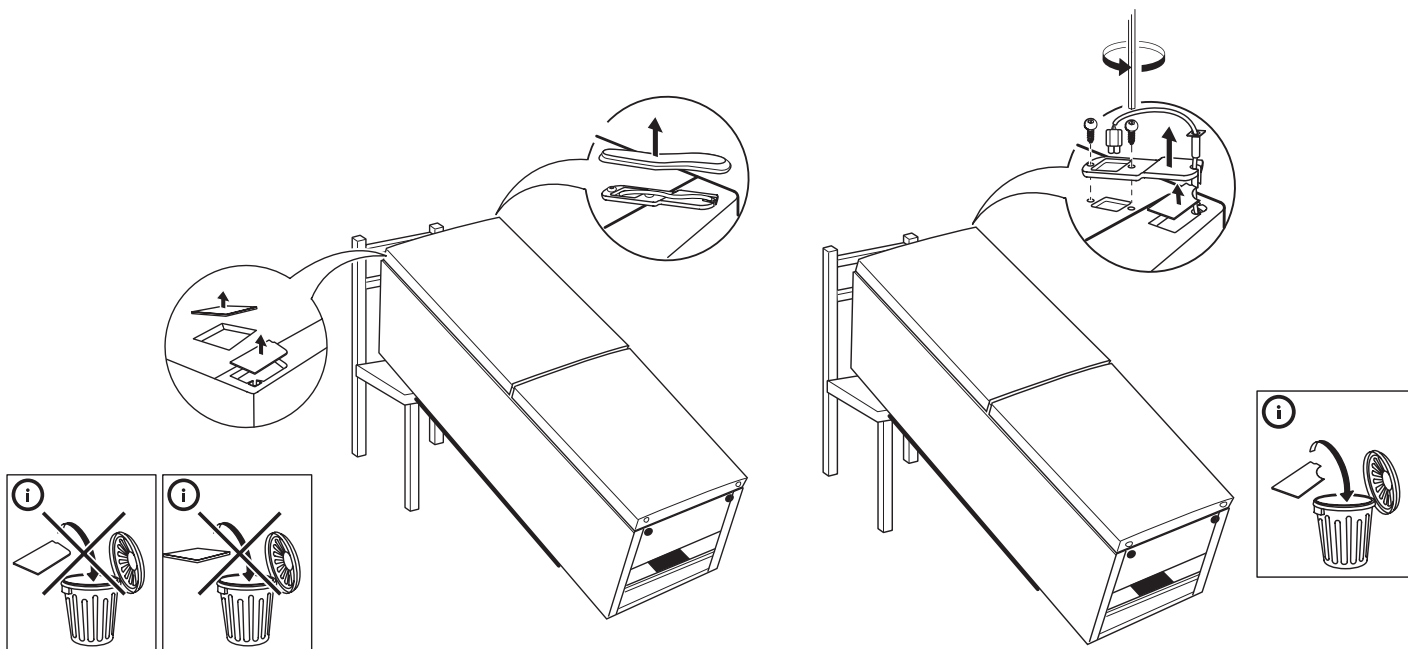


# 1.

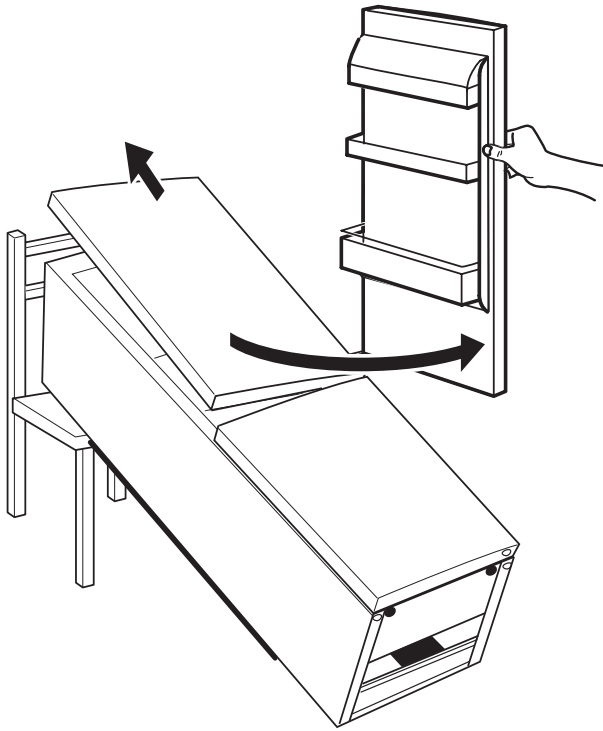


# 2.

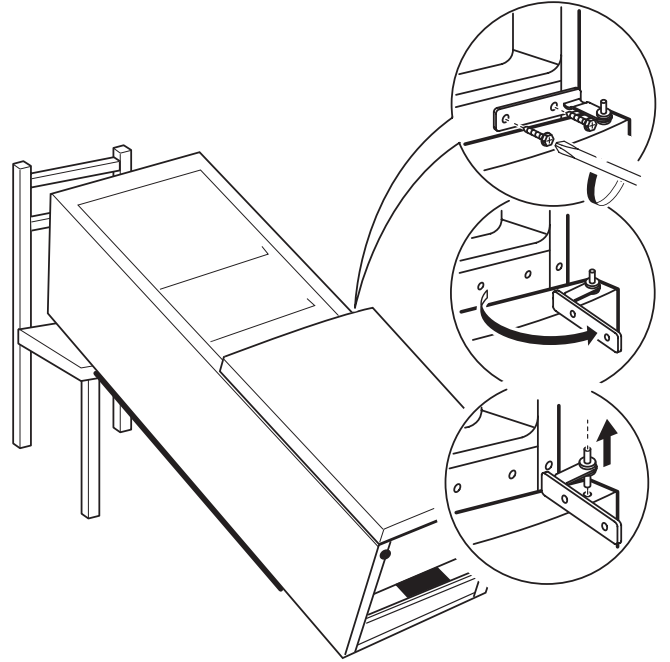
# 3.



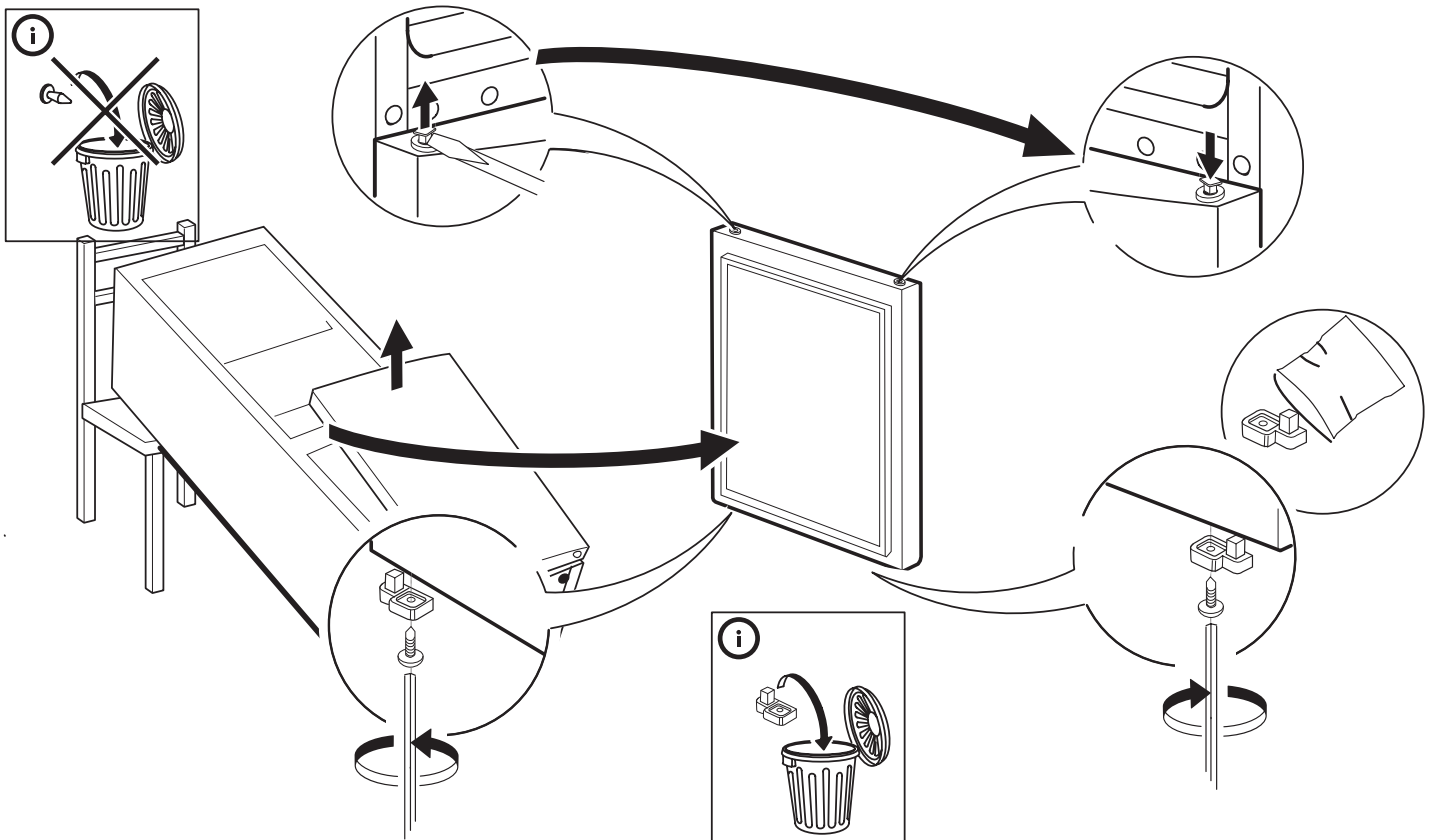
4.



5.

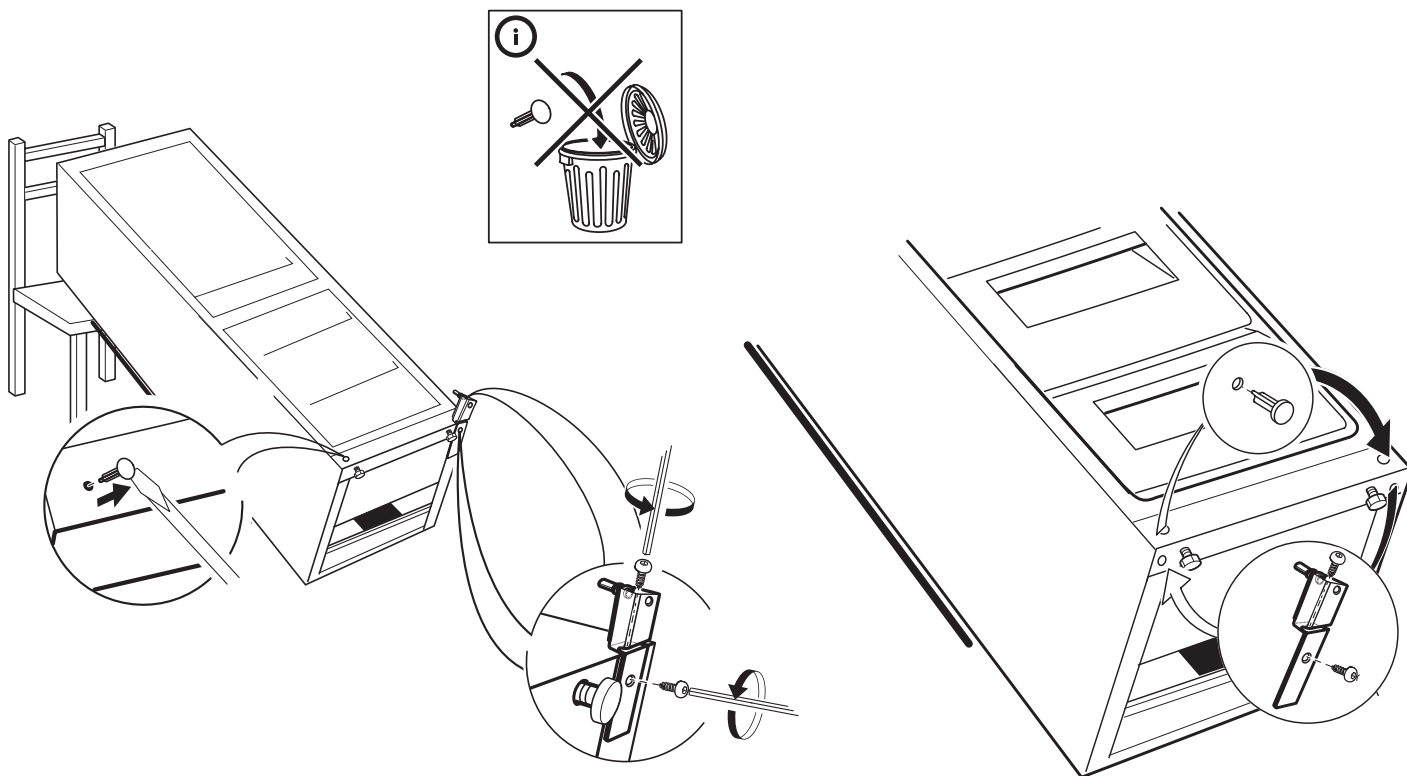


6.

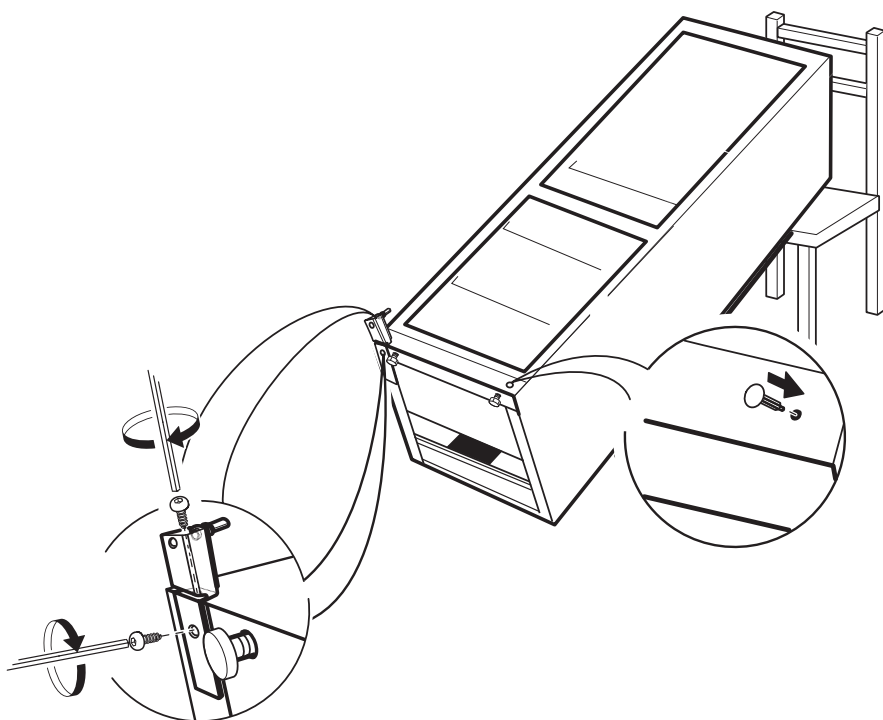


7.

8.



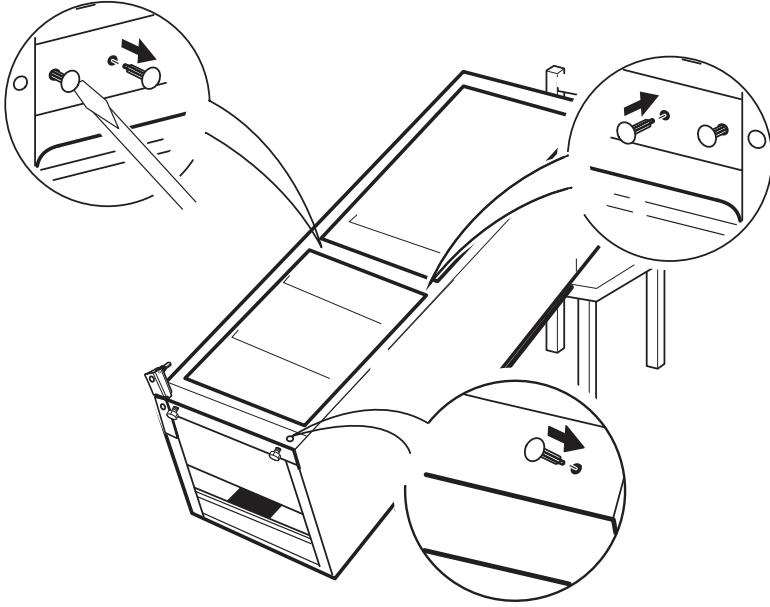
9.



---

# 10.

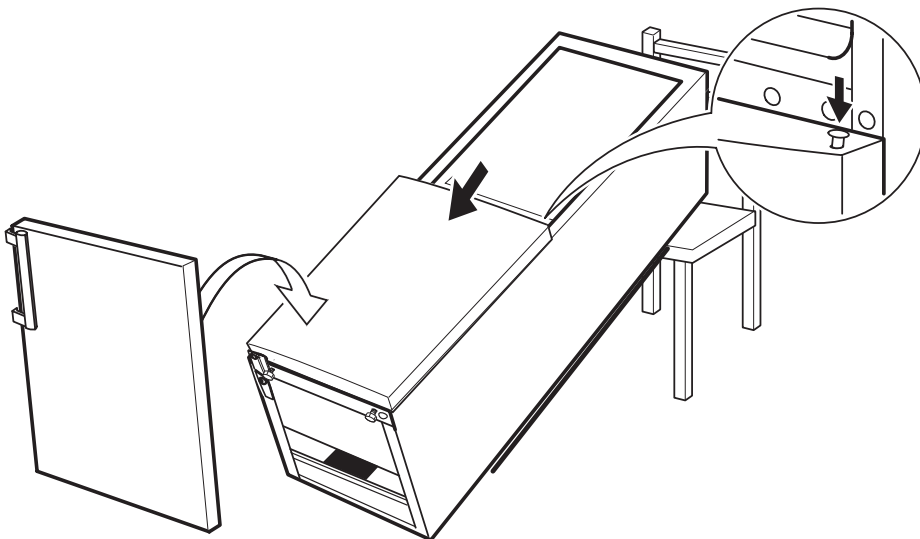
---



---

# 11.

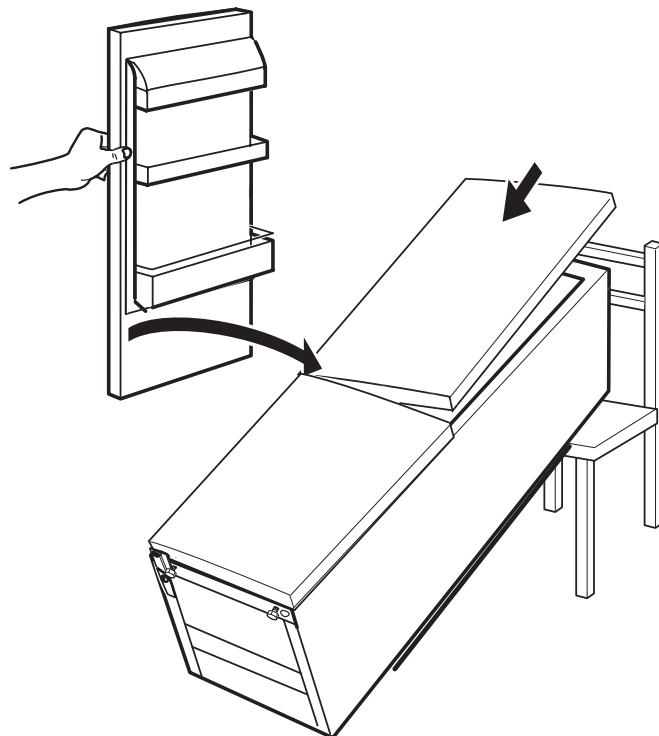
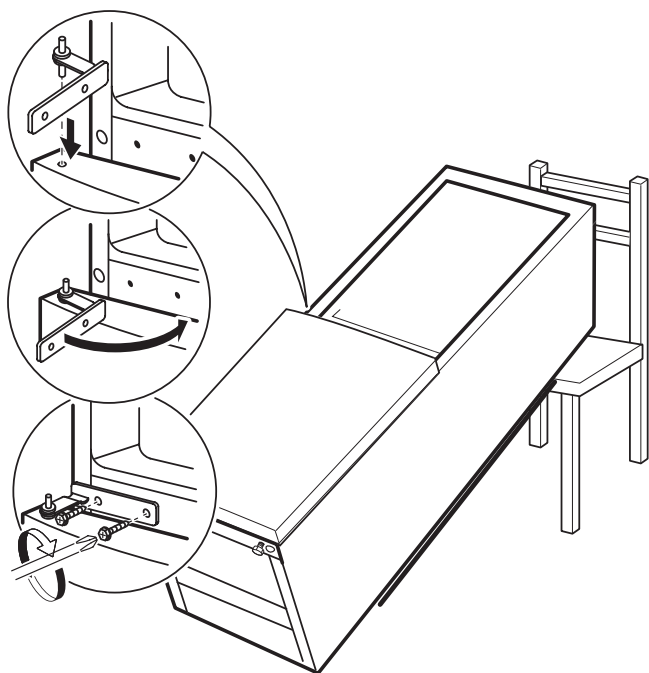
---





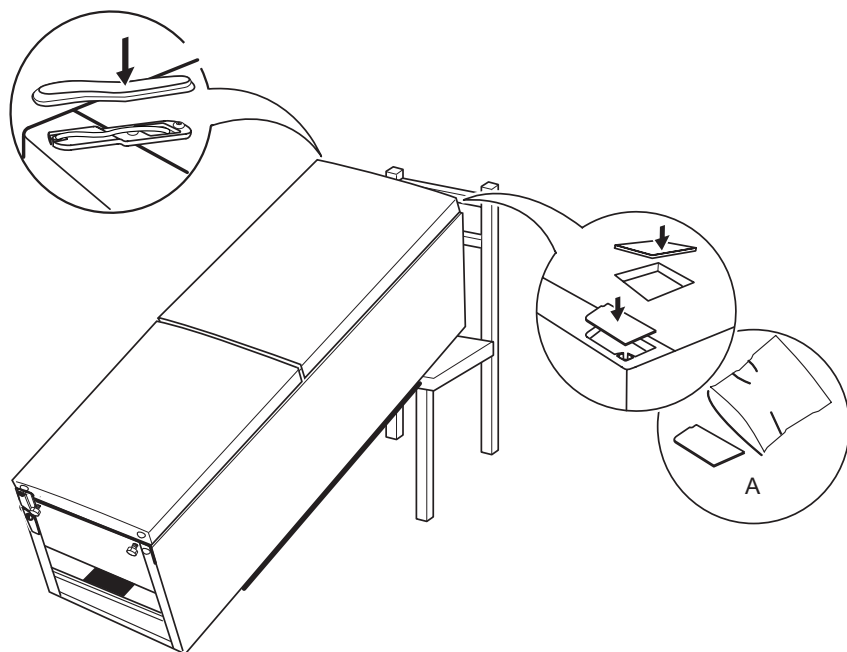
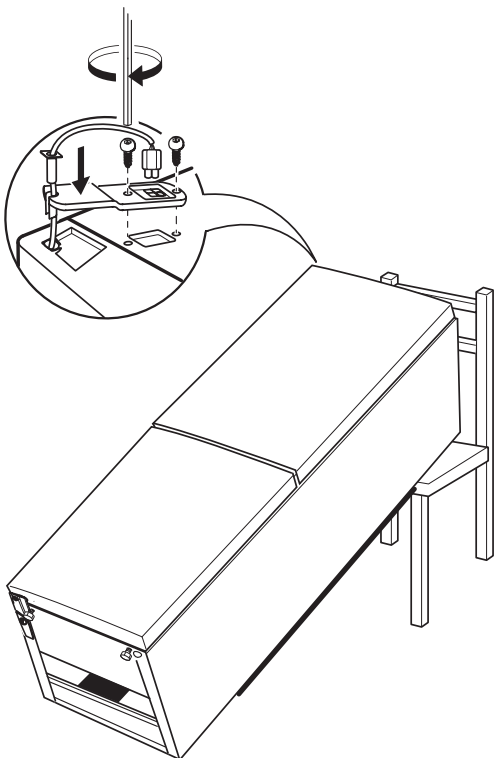
12.

13.

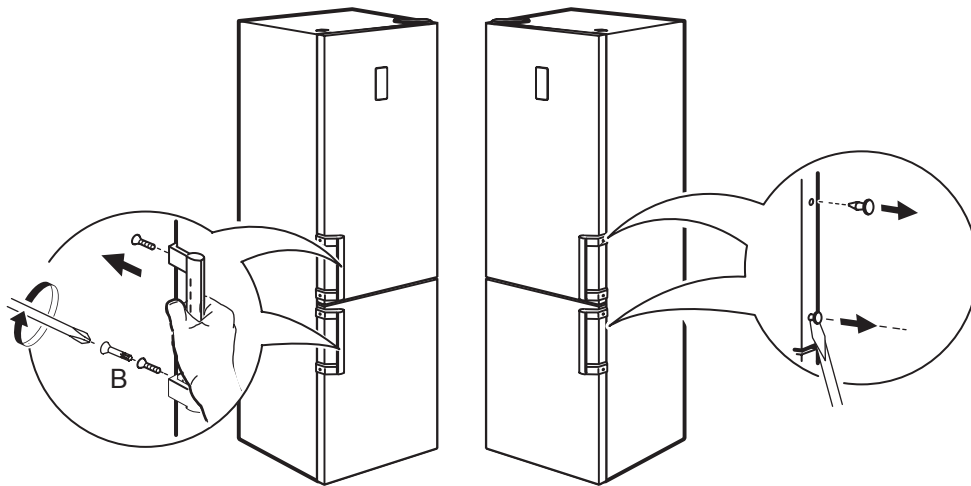


14.

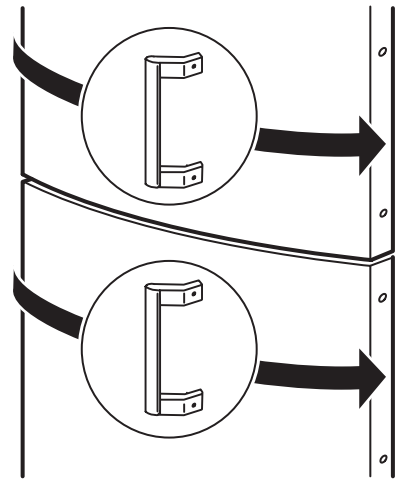
15.



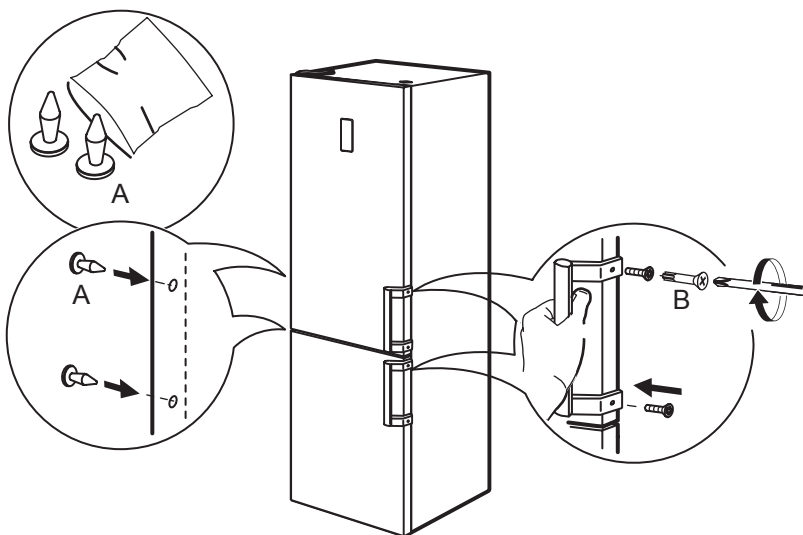
16.



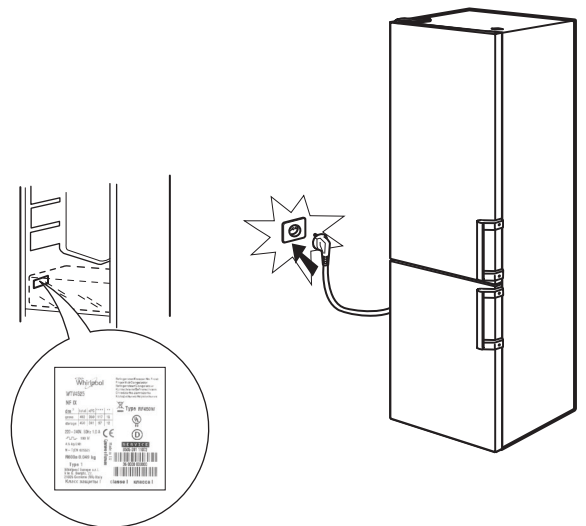
17.



18.



19.



RU

400010774297/A

Whirlpool® является зарегистрированным товарным знаком компании Whirlpool, США.



SENSING THE DIFFERENCE