

Sturmi!
НАС РЕКОМЕНДУЮТ ДРУЗЬЯМ

Инструкция по эксплуатации и
техническому обслуживанию.



Фрезер электрический.

Модель: ER112.



RU-2018-11-08



СОДЕРЖАНИЕ.

1. Область применения и назначение.	3
2. Внешний вид.	4
3. Технические характеристики.	5
4. Инструкция по безопасности.	5
5. Правила эксплуатации.	9
6. Правила установки частей оборудования.	11
7. Работа с инструментом.	13
8. Техническое обслуживание.	13
9. Гарантийное обязательство.	14
10. Срок службы	14
11. Перечень критических отказов и ошибочные действия персонала или пользователя	15
12. Критерии предельных состояний	15
13. Действия персонала в случае инцидента, критического отказа или аварии.	16
14. Хранение.	16
15. Транспортировка.	16
16. Утилизация.	16
17. Значения шума и вибрации.	16
18. Информация для покупателя.	17

Уважаемый покупатель!

Компания **Sturm!** благодарит Вас за приобретение данного электроинструмента. Если изменения, внесенные производителем не отражены в данном документе, воспользуйтесь полезной информацией в конце издания.

ВНИМАНИЕ! Внимательно изучите инструкцию по эксплуатации перед началом использования инструмента. Храните её в защищенном месте.

1. Область применения и назначение.

Назначение.

Фрезер электрический предназначен для фрезерования древесины и пластмассы, прорезки пазов и канавок, снятия фасок, профилирования и подгонки краёв деталей.

ЗАПРЕШЕНО! Применение инструмента не по назначению не допускается!

Области применения.

Инструмент предназначен для использования при температуре от -10 до +40С и относительной влажностью воздуха не более 80%, с отсутствием прямого воздействия атмосферных осадков и чрезмерной запыленности воздуха. Степень защиты, обеспечиваемая оболочкой - IP20 (МЭК 60529).

ВНИМАНИЕ! Придерживайтесь следующего режима работ с инструментом!

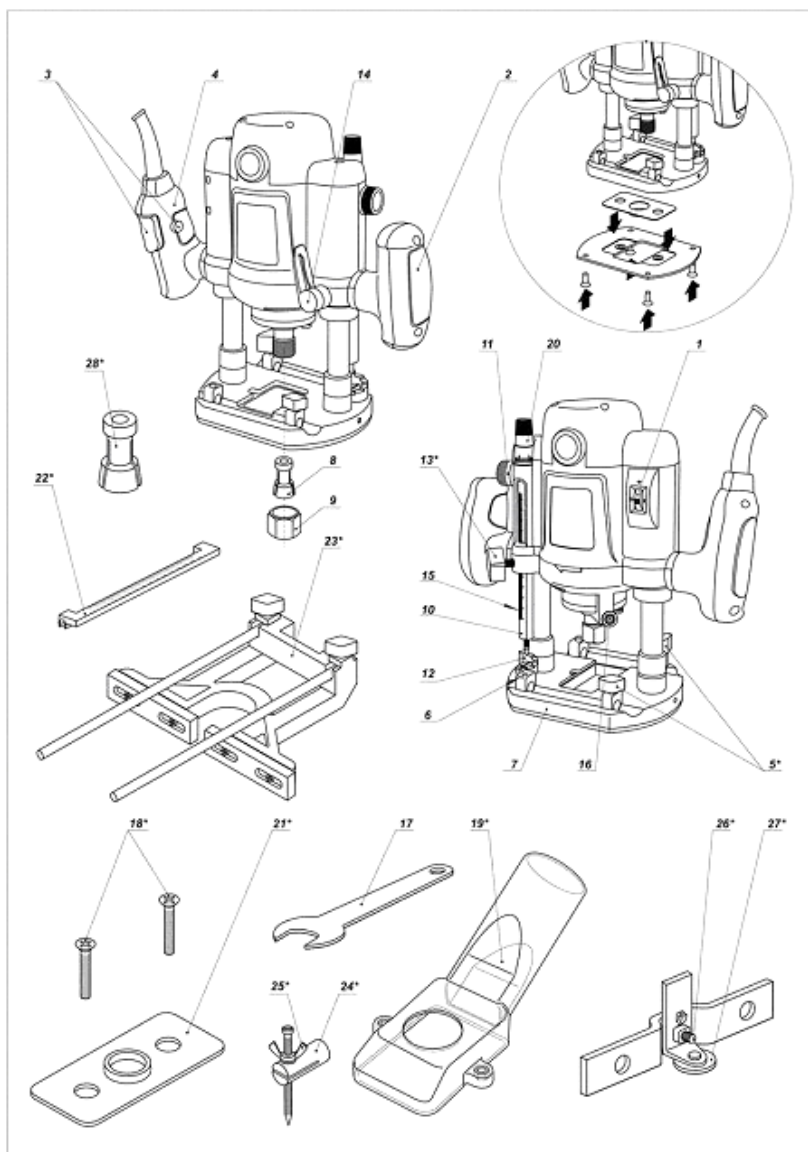
Бытовая серия: После непрерывной работы в течение 15-20 минут необходимо выключить инструмент, возобновить работу можно через 5 минут. Рекомендуется работать с инструментом не более 20 часов в неделю.

Источник питания.

Данный инструмент должен подключаться к источнику питания с напряжением, соответствующим напряжению, указанному на идентификационной пластинке, и может работать только от однофазного источника переменного тока. Данный инструмент имеет двойную изоляцию и может подключаться к розеткам без провода заземления (машина класса II по ГОСТ Р МЭК 60745-1-2011).

2. Внешний вид.

ER1112.

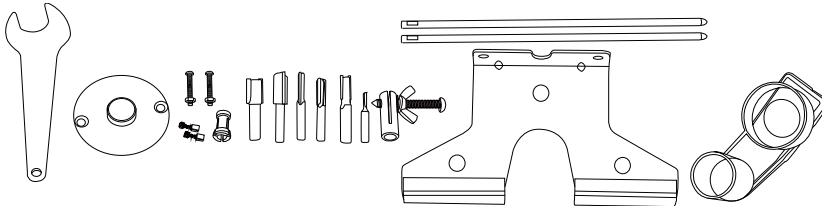


- | | |
|---|---|
| 1. Регулятор выбора скорости | 15. Шкала «глубины реза» |
| 2. Ручка левая | 16. Блокировка шпинделя |
| 3. Выключатель | 17. Ключ |
| 4. Ручка правая | 18. Винты (2х)* |
| 5. Винты с барашками для параллельной направляющей* | 19. Адаптер для удаления стружки* |
| 6. Шкала для параллельной направляющей | 20. Точная регулировка |
| 7. Основание/Направляющая пластина | 21. Направляющая пластина* |
| 8. Цанговый патрон | 22. Сетевой кабель |
| 9. Резьбовой колпачок | 23. Параллельная направляющая* |
| 10. Ограничитель глубины | 24. Центрирующая булавка* |
| 11. Регулировочное колесо ограничителя глубины | 25. Винт с барашком для центрирующей булавки* |
| 12. Ограничитель, шестипозиционный | 26. Винт с барашком |
| 13. Винт с барашком для глубиномера* | 27. Поворотный буфер |
| 14. Рычаг блокировки | 28. Патрон для специальной цанги* |

* - аксессуары. Не все указанные аксессуары входят в стандартную поставку

Комплектность поставки.

ER1112



гаечный ключ	1 шт	графитовая щетка	1 набор
направляющая втулка	1 шт	прямая направляющая	1 шт
6 мм цанга	1 шт	фиксатор направляющей	1 шт
8 мм цанга (установлена во фрезерной машине)	1 шт	контурная направляющая	1 шт
8мм Фреза	6 шт	Винт	2 шт
		пылезащитный экран	1 шт

3. Технические характеристики моделей.

Характеристики	ER1112
Напряжение	220В~ 50 Гц
Мощность	1200 Вт
Скорость холостого хода	11500-34000об/мин
Размер цанги	6, 8 мм
Рабочий ход фрезы	52мм
Набор аксессуаров	есть

4. Правила по технике безопасности.

ВНИМАНИЕ! Электроинструменты является оборудованием повышенной опасности. Пользуясь электроинструментом, чтобы не подвергаться опасности поражения током, травмы или возникновения пожара, следует **СТРОГО** соблюдать следующие основные правила техники безопасности. Прочитайте и запомните эти указания до того, как приступите к работе с электроинструментом. Храните указания по технике безопасности в надёжном месте.

Рабочее место.

Содержите рабочее место чистым и хорошо освещенным.

Загроможденные плохо освещенные рабочие места являются причиной травматизма.

Не используйте электроинструменты во взрывоопасных помещениях, таких где присутствуют огнеопасные жидкости, газы, или пыль. Электроинструменты создают искры, которые могут привести к возгоранию пыль или пара.

Держите детей, и посетителей на безопасном расстоянии от работающих электроинструментов.

Не отвлекайтесь – это может вызвать потерю контроля при работе и стать причиной травмы.

Электробезопасность

Перед включением проверьте соответствует ли напряжение питания Вашего электроинструмента сетевому напряжению; проверьте исправность кабеля, штепселя и розетки, в случае неисправности этих частей дальнейшая эксплуатация запрещается.

Электроинструменты с двойной изоляцией не требуют подключения через розетку с третьим заземленным проводом. Для электроинструментов без двойной изоляции подключение через розетку с заземленным проводом обязательно

Избегайте контакта тела с заземленными поверхностями типа труб, радиаторов, печей и холодильников. Риск удара током резко

возрастает, если ваше тело соприкасается с заземленным объектом. Если использование электроинструмента во влажных местах неизбежно, ток к электроинструменту должен подаваться через специальное устройство-прерыватель отключающее электроинструмент при утечке. Резиновые перчатки электрика и специальная обувь далее увеличат вашу личную безопасность.

Не подвергайте электроинструменты воздействию дождя или влажным условиям. Вода, попавшая в электроинструмент значительно увеличивает риск удара током.

Аккуратно обращайтесь электрошнуром. Никогда не используйте шнур, чтобы нести электроинструменты или тянуть штепсель из розетки. Держите шнур вдали от высокой температуры, масляных жидкостей, острых граней или движущихся частей. Замените поврежденные шнуры немедленно. Поврежденные шнуры увеличивают риск удара током.

При действии электроинструмента вне помещений, используйте электроудлинители специально предназначенные для применения вне помещения.

Личная безопасность.

Будьте внимательны, постоянно следите за тем что вы делаете, и используйте здравый смысл при работе с электроинструментом. Не используйте электроинструмент в то время как Вы утомлены или находитесь под воздействием лекарств или средств, замедляющих реакцию, а также алкоголя или наркотических веществ. Это может привести к серьезной травме.








Носите соответствующую одежду. Слишком свободная одежда, драгоценности или длинные распущенные волосы могут попасть в движущиеся части работающего электроинструмента. Держите ваши волосы, одежду, и перчатки далеко от двигающихся частей. Руки должны быть сухими, чистыми и свободными от следов маслянистых веществ.

Избегайте внезапного включения. Убедитесь, что клавиша включения/выключения находится в положении «выключено» («OFF») до включения электроинструмента в розетку. Запрещается перенос электроинструментов на вашем пальце помещенном на клавише включения/выключения.

Удалите регулировочные и/или установочные ключи перед включением электроинструмента. Оставленный ключ, попав в движущиеся части электроинструмента, может привести к поломке электроинструмента или серьезной травме.

Держите надежно равновесие. Используйте хорошую опору и всегда держите надежно баланс тела. Надлежащая опора и баланс позволяют обеспечить надежный контроль над электроинструментом в неожиданных ситуациях.

Используйте оборудование, обеспечивающее Вашу безопасность. Всегда носите защитные очки. Респиратор, нескользящие безопасные ботинки, каска, или наушники должны использоваться для соответствующих условий.

	Работать в защитной одежде	На рабочих местах и участках, где необходимо применять средства индивидуальной защиты
	Работать в защитном щитке	На рабочих местах и участках, где необходима защита лица и органов зрения
	Отключить штепсельную вилку	На рабочих местах и оборудовании, где требуется отключение от электросети при наладке или остановке электрооборудования и в других случаях
	Работать в защитных перчатках.	На рабочих местах и участках работ, где требуется защита рук от воздействия вредных или агрессивных сред, защита от возможного поражения электрическим током
	Работать в защитных наушниках	На рабочих местах и участках с повышенным уровнем шума
	Работать в защитных очках	На рабочих местах и участках, где требуется защита органов зрения
	Электроинструмент класса II (по ГОСТ 60745-1-2009).	Электроинструмент с двойной изоляцией. Заземление не предусматривается.

Указания по технике безопасности для фрезерных станков.

ВНИМАНИЕ! Допустимое число оборотов рабочего инструмента должно быть не менее указанного на электроинструменте максимального числа оборотов.

ОПАСНО! Принадлежности, вращающиеся с большей, чем допустимо скоростью, могут разорваться.

Фрезы и другие принадлежности должны точно подходить к зажимной канге Вашего электроинструмента. Рабочие инструменты, не соответствующие точно зажиму электроинструмента, вращаются с биением, сильно вибрируют и могут привести к потере контроля.

ОПАСНО! Подводите электроинструмент к детали только во включенном состоянии. В противном случае возникает опасность обратного удара при заклинивании рабочего инструмента в детали.

ОПАСНО! Не подставляйте руки в зону фрезерования и под фрезу. Ваша вторая рука должна охватывать дополнительную рукоятку или корпус

двигателя. Если Ваши обе руки находятся на фрезерном станке, они не могут быть травмированы фрезой.

ЗАПРЕЩЕНО! Не фрезеруйте никогда по металлическим предметам, гвоздям или винтам. Фреза может быть повреждена и привести к повышенной вибрации.

Держите электроинструмент только за изолированные поверхности рукояток, если Вы выполняете работы, при которых рабочий инструмент может попасть на скрытую электропроводку или на собственный шнур питания. Контакт с токоведущим проводом заряжает также и металлические части электроинструмента и ведет к поражению электрическим током.

Применяйте соответствующие металлоискатели для нахождения скрытых систем электро-, газо- и водоснабжения или обращайтесь за справкой в местное предприятие коммунального снабжения. Контакт с электропроводкой может привести к пожару и поражению электротоком. Повреждение газопровода может привести к взрыву. Повреждение водопровода ведет к нанесению материального ущерба.

ЗАПРЕЩЕНО! Не применяйте тупые или поврежденные фрезы. Тупые или поврежденные фрезы создают повышенное трение, могут заклинить и ведут к дисбалансу.

Всегда держите электроинструмент во время работы обеими руками, заняв предварительно устойчивое положение. Двумя руками Вы работаете более надежно с электроинструментом.

Крепление заготовки. Заготовка, установленная в зажимное приспособление или в тиски, удерживается более надежно, чем в Вашей руке.

Держите Ваше рабочее место в чистоте. Смеси материалов особенно опасны. Пыль цветных металлов может воспламениться или взорваться.

Выждите полную остановку электроинструмента и только после этого выпускайте его из рук. Рабочий инструмент может заесть, и это может привести к потере контроля над электроинструментом.

ЗАПРЕЩЕНО! Не работайте с электроинструментом с поврежденным шнуром питания. Не касайтесь поврежденного шнура, отсоедините вилку от штепсельной розетки, если шнур был поврежден во время работы. Поврежденный шнур повышает риск поражения электротоком.

5. Правила эксплуатации оборудования.

Используйте зажимы, струбцины, тиски или другой способ надежного крепления обрабатываемой детали. Удержание детали рукой или телом ненадежно и может привести к потере контроля и к поломке инструмента или травмам.

Не перегружайте электроинструмент. Используйте электроинструмент, соответствующий вашей работе. Правильно подобранный электроинструмент позволяет более качественно выполнить работу и обеспечивает большую безопасность.

Не используйте электроинструмент, если не работает клавиша «включения/выключения» («ON/OFF»). Любой электроинструмент, в котором неисправна клавиша включения/выключения, представляет ПОВЫШЕННУЮ опасность и должен быть отремонтирован до начала работы.

Отсоедините штепсель от источника электропитания перед проведением любых регулировок, замены аксессуаров или принадлежностей, или при хранении электроинструмента. Такие профилактические меры по обеспечению безопасности уменьшают риск случайного включения электроинструмента.

Храните электроинструменты вне досягаемости детей и других людей не имеющих навыков работы с электроинструментом. Электроинструменты опасны в руках пользователей не имеющих навыков.

Вовремя проводите необходимое обслуживание электроинструментов. Должным образом обслуженные электроинструменты, с острыми лезвиями позволяют более легко и качественно выполнять работу и повышают безопасность. Любое изменение или модификация запрещается, так как это может привести к поломке электроинструмента и/или травмам.

Регулярно проверяйте регулировки инструмента, а также на отсутствие деформаций рабочих частей, поломки частей, а также состояния электроинструмента, которые могут влиять на неправильную работу электроинструмента. Если есть повреждения, отремонтируйте электроинструмент перед началом работ. Много несчастных случаев вызваны плохо обслуженными электроинструментом. Составьте график периодического сервисного обслуживания вашего электроинструмента.

Используйте только принадлежности, которые рекомендуются изготовителем для вашей модели. Принадлежности, которые могут подходить для одного электроинструмента, могут стать опасными когда используется на другом электроинструменте.

6. Правила установки частей оборудования.

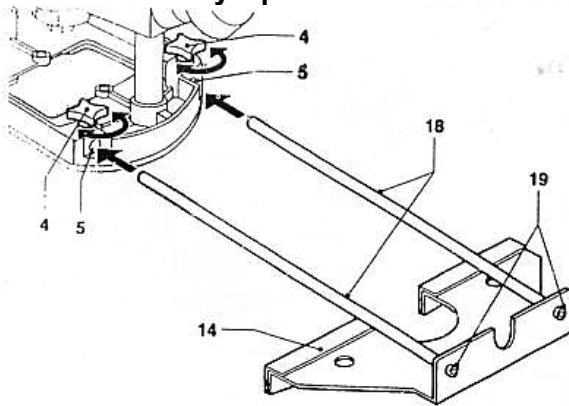
ВНИМАНИЕ! Перед установкой оснастки выключите фрезер.

Установка и снятие фрез.

1. Настоятельно рекомендуется надеть защитные перчатки перед заменой.
2. Наживите цанговый патрон 8 на шпинделе, накрутив гайку 9.
3. Зафиксируйте шпиндель с помощью блокировки 16. Вставьте хвостовик фрезы в патрон. Хвостовик должен быть вставлен как минимум на 20 мм.
4. Затяните гайку 9, используя ключ 17.
5. Не затягивайте гайку 9 на цанге, если фреза не вставлена в патрон.

ВНИМАНИЕ! Прежде чем приступить к замене фрезы, дождитесь остановки фрезера и дождитесь охлаждения фрезы.

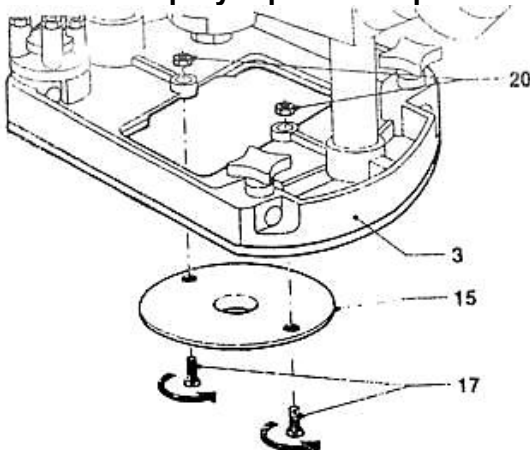
Установка и регулировка параллельного направляющего устройства.



Параллельное направляющее устройство удобно при работе с узкими заготовками

1. Установите параллельное направляющее устройство. Прикрепите направляющие стержни(18) к раме (14) с помощью болтов (19)
2. Открутите зажимные болты (4) и вставьте направляющие стержни в пазы(5)
3. Выставьте необходимую длину
4. Затяните зажимные болты

Установка и регулировка направляющей втулки.

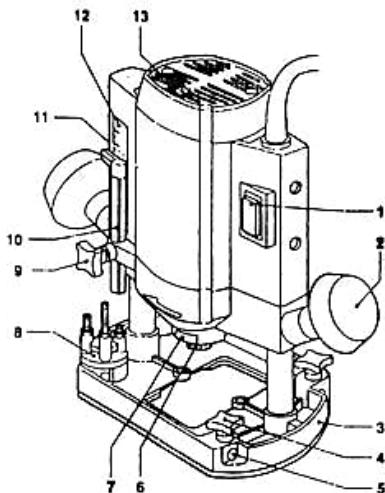


Направляющая втулка является удобным приспособлением для фигурного фрезерования.

1. Установите направляющую втулку(15) на станине(3) с помощью винтов(17) и гаек(20)

Регулировка глубины резания.

Глубину резания можно регулировать 2 способами.



Регулировка с помощью линейки.

1. Ослабьте зажимной болт ограничителя глубины резания (9)
2. Отпустите зажимной рычаг(11) и надавите на станок, чтобы фреза коснулась обрабатываемой детали
3. Затяните зажимной рычаг
4. Установите нужную глубину с помощью линейки(12) и ограничителя глубины(10), затяните зажимной болт.

Регулировка глубины реза.

ВНИМАНИЕ! До регулировки отключите машину от сети.

1. Используйте глубиномер 10 и шестипозиционный ограничитель 12 для «грубой» установки глубины реза.
2. Для более точной установки используйте точный регулятор глубины 20.

6. Работа с инструментом.

ВНИМАНИЕ! Перед каждым использованием и периодически во время работы пользователь обязан:

- проводить визуальный осмотр инструмента,
- проверять общее состояние инструмента,
- проверять целостность инструмента, аксессуаров и защитных приспособлений к нему,
- проверить надежность креплений узлов, насадок и т.п., затяжки болтов и т.п.,
- отсутствия иных повреждений (в т.ч. течи) или иных отклонений от нормы.

При обнаружении – устранить недостатки до начала использования.

Использование инструмента, имеющего повреждения или ослабленные крепежные элементы – запрещено и опасно, в связи с возможностью получения травмы.

Производитель не несет ответственность за последствия и ущерб, причиненный вследствие использования инструмента с указанным выше отклонениями.

Включение и выключение фрезера.

Для включения фрезера нажмите на выключатель. Вы можете отрегулировать скорость резания с помощью регулировочного маховичка.

Для выключения фрезера освободите выключатель.

ВНИМАНИЕ! Пластмассовые заготовки следует фрезеровать только на малых оборотах! Не опускайте фрезер при работающем электродвигателе. Не помещайте фрезер на пыльные поверхности.

Смазка.

Фрезер не нуждается в дополнительной смазке.

Выбор скорости.

С помощью колесного регулятора 1 установите необходимую скорость.



Значение скорости:

1-2 - малая скорость;

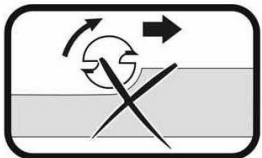
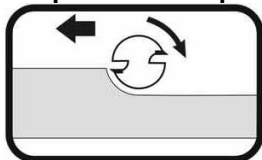
3-4 – средняя скорость;

5-7 – высокая скорость.

Материал	Диаметр фрезы	Значение скорости
Твердое дерево (береза)	4-10 мм	5-7
	12-20 мм	3-4
	22-40 мм	1-2
Мягкое дерево (сосна)	4-10 мм	5-7
	12-20 мм	3-6

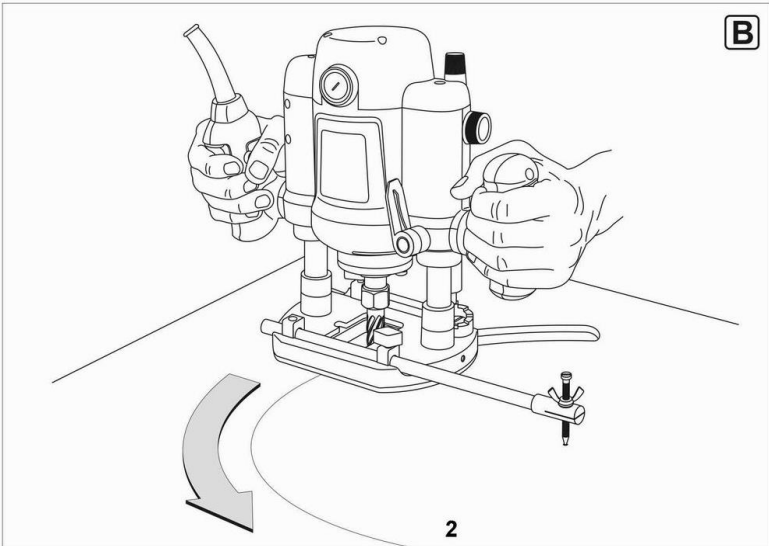
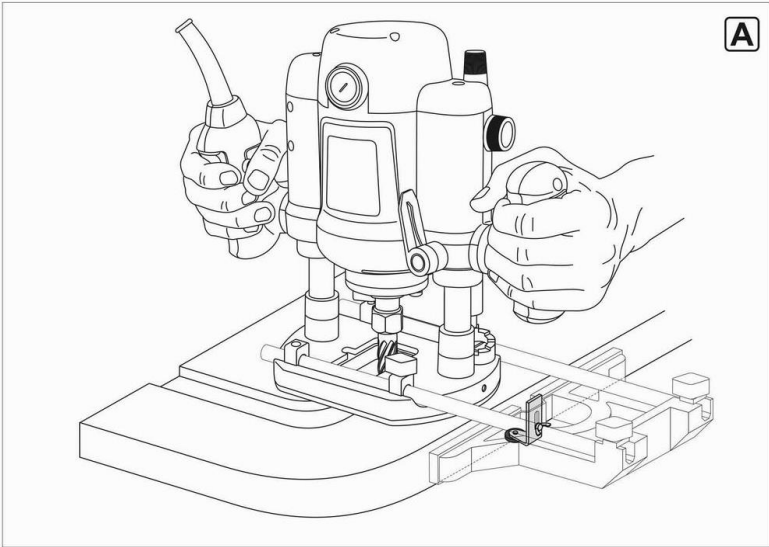
	22-40 мм	1-3
Картон	4-10 мм	3-7
	12-20 мм	2-4
	22-40 мм	1-3
Пластик	4-15 мм	2-3
	16-40 мм	1-2

Направление обработки.



ВНИМАНИЕ! Направление движения фрезера должно происходить против направления вращения фрез.

ОПАСНО! Если направление движения будет противоположным, это может привести к потере контроля над фрезером.



Фрезерование с параллельной направляющей.

1. Вставьте штырь параллельной направляющей в основание
2. Присоедините линейку к штырю. Произведите необходимые установки и затяните винт.
3. Фрезеруйте с постоянной скоростью, прилагая небольшое боковое усилие на параллельную направляющую, ведя фрезер вдоль края заготовки.

8. Техническое обслуживание оборудования.

Рекомендованные аксессуары и расходные материалы.

Для использования на циркулярных пилах рекомендуются пильные диски марки ● **Sturm!**

ВНИМАНИЕ! Перед началом любых работ по обслуживанию инструмента вытащить вилку из розетки.

Предохраняйте инструмент от ударов и повышенной вибрации, а также попадания на корпусные детали масла и смазок.

Периодически проверяйте крепеж. Если болты ослабли - затяните их немедленно, во избежание серьезного повреждения инструмента и получения травмы.

Периодически проверяйте шнур электропитания. Если кабель поврежден - отремонтируйте в ближайшем авторизованном сервисном центре.

Держите вентиляционные отверстия чистыми. Очищайте периодически все части инструмента от пыли и грязи. Использование некоторых средств для чистки как бензин, аммиак, и т.д. приводят к повреждению пластмассовые части.

Ремонт Вашего электроинструмента поручайте только квалифицированному персоналу и только с применением оригинальных запасных частей. При износе угольных щеток инструмент автоматически отключается. Выполните замену угольных щеток.

Обслуживание электроинструмента должно быть выполнено только квалифицированным персоналом уполномоченных сервисных центров. Обслуживание, выполненное неквалифицированным персоналом может стать причиной поломки инструмента и травм.

9. Гарантийное обязательство.

На электрические инструменты распространяется гарантия, согласно сроку, указанному в гарантийном талоне.

Вы можете ознакомиться с правилами гарантийного обслуживания в гарантийном талоне, прилагаемом к инструкции по эксплуатации.

10. Срок службы изделия.

Срок службы изделия составляет 5 лет. Указанный срок службы действителен при соблюдении потребителем требований настоящего руководства. При полной выработке ресурса инструмента, его необходимо утилизировать в соответствии с установленными правилами в РФ. ЗАПРЕЩЕНО применение инструмента не по назначению!

11. Перечень критических отказов и ошибочные действия персонала или пользователя.

Не использовать с поврежденной рукояткой или не использовать при появлении дыма непосредственно из корпуса изделия.

Не использовать с перебитым или оголенным электрическим кабелем.

Не использовать на открытом пространстве во время дождя (в распыляемой воде).

Не включать при попадании воды в корпус.

Не использовать при сильном искрении.

Не использовать при появлении сильной вибрации.

12. Критерии предельных состояний.

Перетёрт или повреждён электрический кабель.

Поврежден корпус изделия.

Возможные неисправности и действия по их устранению.

НЕИСПРАВНОСТЬ	ПРИЧИНА	ДЕЙСТВИЯ ПО УСТРАНЕНИЮ
Двигатель не включается	Нет напряжения в сети питания.	Проверить наличие напряжения в сети питания. Обратиться в специализированный Сервисный центр для ремонта.
	Неисправен выключатель.	
	Неисправен шнур питания.	
Повышенное искрение щеток на коллекторе	Изношены щетки.	Обратиться в специализированный Сервисный центр для ремонта.
	Загрязнен коллектор	
	Неисправны обмотки якоря.	
Повышенная вибрация, шум.	Рабочий инструмент плохо закреплен.	Закрепить правильно рабочий инструмент.
Появление дыма и запаха горелой изоляции.	Неисправны подшипники	Обратиться в специализированный Сервисный центр для ремонта.
	Износ зубьев якоря или шестерни	
	Неисправность обмоток якоря или статора.	
Двигатель перегревается.	Загрязнены окна охлаждения электродвигателя.	Прочистить окна охлаждения электродвигателя
	Электродвигатель перегружен.	Снять нагрузку
	Неисправен якорь.	Обратиться в специализированный Сервисный центр для ремонта.

13. Действиях персонала в случае инцидента, критического отказа или аварии.

При возникновении инцидента или аварии следует незамедлительно остановить работу с инструментом, обесточить, обратиться в сервисную

службу, действовать по указаниям службы сервиса, если таковые поступили, и не допускать людей к работе с инструментом.

14. Хранение.

Необходимо хранить в сухом месте.

Необходимо хранить вдали от источников повышенных температур и воздействия солнечных лучей.

При хранении необходимо избегать резкого перепада температур.

Хранение без упаковки не допускается.

Подробные требования к условиям хранения смотрите в ГОСТ 15150 (Условие 1).

15. Транспортировка.

Категорически не допускается падение и любые механические воздействия на упаковку при транспортировке.

При разгрузке и погрузке не допускается использование любого вида техники, работающей по принципу зажима упаковки.

Подробные требования к условиям транспортировки смотрите в ГОСТ15150 (Условие 5).

16. Утилизация.

Отслужившие свой срок электроинструменты, принадлежности и упаковку следует сдавать на экологически чистую рекуперацию отходов.

Не выбрасывайте электроинструменты в бытовой мусор!

17. Значения шума и вибрации.

Типичный уровень взвешенного звукового давления (A), измеренный в соответствии с EN60745:

Уровень звукового давления (LpA): 95.7 дБ (A)

Уровень звуковой мощности (LWA): 106.7 дБ (A)

Погрешность (K): 3 дБ(A).

Используйте средства защиты слуха.

Вибрация.

Общий уровень вибрации (векторная сумма по трем координатам), определенный в соответствии с EN60745:

Распространение вибрации (ah, AG): 3,2 м/с². Погрешность (K): 1,5 м/с².

18. Информация для покупателя.



Сертификат соответствия: № TC RU C-CN. TC 02.B.00028, Серия RU № 0645579, срок действия: с 09.01.2018 г. по 08.01.2019 г. Выдан Органом по сертификации продукции «ТЕСТСЕРТМАШ» Общества с ограниченной ответственностью «ТестСерТМаш», Россия, 115477, город Москва, улица Бехтерева, дом 3, корпус 2.

Изготовлено в соответствии с директивами: 2014/35/EU Низковольтное оборудование, 2014/30/EU Электромагнитная совместимость, 2006/42/EC Машины и механизмы.

Соответствует техническим регламентам: TP TC 010/2011 «О безопасности машин и оборудования», TP TC 020/2011 «Электромагнитная совместимость технических», TP TC 004/2011 «О безопасности низковольтного оборудования».

Страна изготовления: КНР.

Производитель (завод-изготовитель): AWLOP TRADING CO LTD.

Адрес: Китай, г. Нингбо, ул. Лантень 21, Модерн таймз А2, блок 16/F.

Уполномоченный представитель: ООО «Сервисный центр Штурм».

Адрес места нахождения: Россия, 140143, Московская область, Раменский район, пос. Родники, ул. Трудовая, д.10, пом.1.

Телефон горячей линии: 8 800 775 5060.

Импортер: ООО «ПрофТорг». Адрес места нахождения: Россия, 141011, Московская обл., г. Мытищи, ул. Герцена, д. 1, корп. 3, пом. 28, оф. 7.

Телефон горячей линии: 8 800 775 5060. Эл. почта: info@instruimport.ru

Дата производства указана в 10-значном серийном номере инструмента, нанесенного на его корпус: 1-я цифра обозначает год, например, «4» обозначает, что изделие произведено в 2014 году. 2-я и 3 я цифры обозначают номер месяца в году производства, например, «05» - май.

Дата изготовления указана на упаковке.