

**акро****РУКОВОДСТВО ПО ЭКСПЛУАТАЦИИ*****ЭЛЕКТРИЧЕСКАЯ ВАРОЧНАЯ  
ПОВЕРХНОСТЬ******РКА 58601***

Дата изготовления прибора содержится в его серийном номере.  
Серийный номер указан на этикетке, которая размещена снизу варочной поверхности.

Расшифровка серийного номера:

пример серийного номера « **17 52** »



данный прибор изготовлен в 2017 году на 52 неделе.

## Уважаемый Покупатель!

Мы благодарны Вам за то, что Вы выбрали продукцию «АКРО».  
Мы постарались сделать всё, чтобы Вы остались довольны нашим изделием.  
Перед тем, как приступить к установке и использованию варочной поверхности, ознакомьтесь, пожалуйста, с содержанием данного руководства, а также, с правилами безопасности.

### СОДЕРЖАНИЕ

1. ТЕХНИЧЕСКИЕ ХАРАКТЕРИСТИКИ	4
2. ИНФОРМАЦИЯ ПО ТЕХНИКЕ БЕЗОПАСНОСТИ	5
2.1. ЭЛЕКТРОБЕЗОПАСНОСТЬ	5
2.2. БЕЗОПАСНОСТЬ ЭКСПЛУАТАЦИИ	5
2.3. БЕЗОПАСНАЯ ОЧИСТКА ПРИБОРА	6
2.4. БЕЗОПАСНОСТЬ ДЕТЕЙ	6
2.5. УТИЛИЗАЦИЯ	7
3. МОНТАЖ	7
3.1. УСТАНОВКА	7
3.2. ПОДКЛЮЧЕНИЕ К ЭЛЕКТРОСЕТИ	10
4. ЭКСПЛУАТАЦИЯ	11
4.1. ИСПОЛЬЗОВАНИЕ СООТВЕТСТВУЮЩЕЙ ПОСУДЫ	11
4.2. КОНФОРКИ И ПАНЕЛЬ УПРАВЛЕНИЯ	12
4.3. ЭКСПЛУАТАЦИЯ С ПОМОЩЬЮ СЕНСОРНЫХ КНОПОК	13
5. ОЧИСТКА	19
6. УСТРАНЕНИЕ НЕПОЛАДОК	19

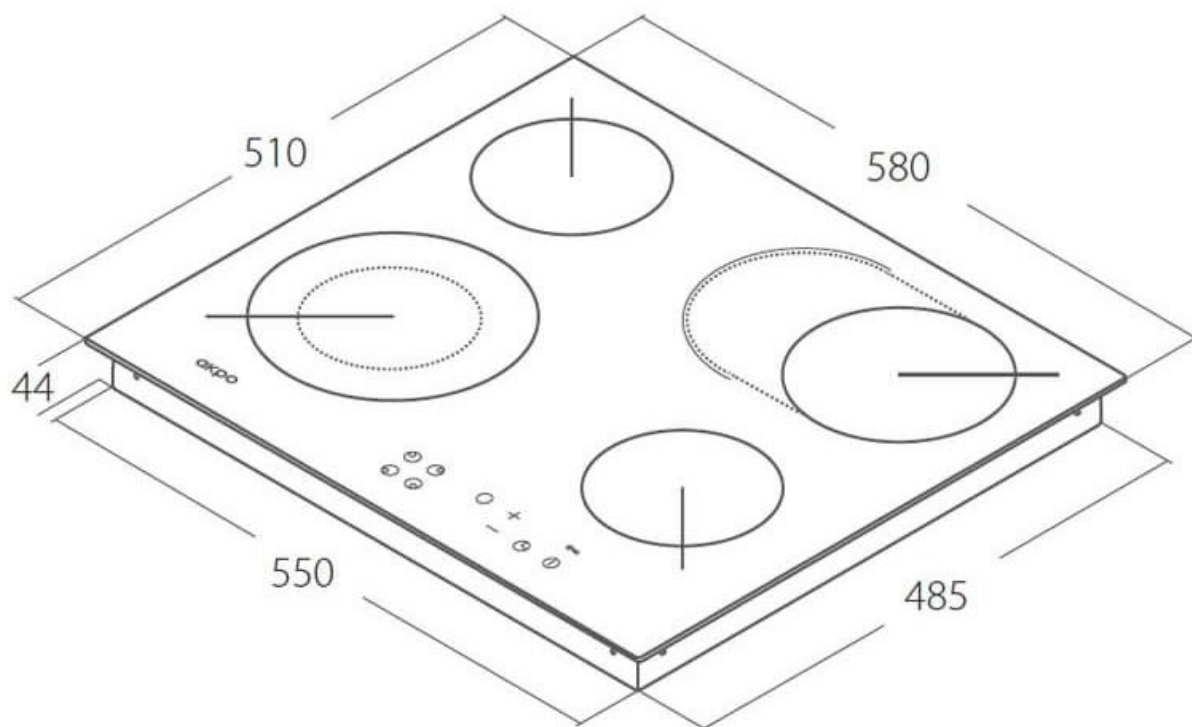
Изделие произведено в соответствии с европейскими стандартами и сертифицировано



Производитель оставляет за собой право вносить изменения в конструкцию с целью улучшения характеристик продукции

# 1. ТЕХНИЧЕСКИЕ ХАРАКТЕРИСТИКИ

Наименование модели	РКА 58601
Нагревательный элемент	Hi Light
Материал поверхности	стеклокерамика
Управление	сенсорное
Номинальное напряжение	220-240 В / 50 Гц
Общая мощность	7000 Вт
Количество конфорок	4
Мощность и размер конфорок	овальная 2400 Вт (Ø 170 мм / длина 270 мм) двухконтурная 2200 Вт (Ø 130 мм / Ø 215 мм) 1200 Вт (Ø 148 мм) 1200 Вт (Ø 148 мм)
Размер устройства (ШхГхВ)	580x510x44
Размер для встраивания (ШхГ)	550x485
Вес нетто	9,3 кг
Вес брутто	10,5 кг



Торговая марка: АКРО

Производитель: P.P.H. AKRO s.j. J. Cegielski, E. Niedzielska, ul. Lakowa 9, Laski, 05-080 Izabelin, Польша

Импортер: ООО «ВЕЛТ», 248000, г. Калуга, ул. Луначарского, д. 57, стр. 2

## 2. ИНФОРМАЦИЯ ПО ТЕХНИКЕ БЕЗОПАСНОСТИ

### 2.1. Электробезопасность

1. Убедитесь, что прибор надлежащим образом установлен и заземлен квалифицированным специалистом.
2. Техническое обслуживание прибора должно осуществляться исключительно квалифицированным персоналом сервиса.
3. Ремонт, осуществляемый неквалифицированными лицами, может стать причиной травмы или серьезных несоответствий в работе прибора. Если Ваша бытовая техника требует ремонта, свяжитесь, пожалуйста, с местным сервисным центром или продавцом. Несоблюдение данных указаний может повлечь повреждение прибора и потерю гарантии.
4. В случае сбоев работы, возникновения трещин, щелей, сколов:
  - выключите все зоны нагрева;
  - выключите варочную поверхность из сети электропитания и свяжитесь с местным сервисным центром.
5. Если варочная поверхность треснула, выключите прибор, чтобы избежать возможности поражения электрическим током.
6. Не пользуйтесь электрической варочной поверхностью до замены стеклокерамической поверхности.
7. Прибор не предназначен для включения с помощью временного внешнего регулятора и отдельной дистанционной системы управления.
8. Устройство, отключающее прибор, должно быть встроено в стационарную установку согласно соответствующим правилам.
9. В случае исчезновения напряжения в сети будут аннулированы все установленные параметры/настройки. После того, как напряжение в сети восстановится, необходимо быть осторожным. Пока конфорки горячие, будет светиться индикатор остаточного тепла «Н», а также аналогично первому включению – ключ блокировки.
10. Не используйте варочную поверхность для подогревания алюминиевой фольги, продуктов, завернутых в алюминиевую фольгу, или мороженой пищи, упакованной в алюминиевую фольгу.

### 2.2. Безопасность эксплуатации

1. Данный прибор предназначен для приготовления пищи исключительно в быту, в

домашних условиях. Его использование в коммерческих или промышленных целях не предусмотрено.

2. Никогда не используйте варочную поверхность для отопления помещений.
3. Будьте осторожны во время подключения электрических приборов вблизи кухонной варочной панели. Электрический кабель не должен касаться горячих поверхностей прибора.
4. Разогретый жир и растительное масло легко воспламеняются. Никогда не оставляйте варочную поверхность без присмотра при приготовлении пищи на жире или растительном масле, например при жарке картофеля-фри.
5. После использования выключайте конфорки.
6. Панель управления необходимо всегда содержать в чистоте.
7. Никогда не оставляйте горючие вещества вблизи варочной поверхности, может произойти воспламенение.

**ВНИМАНИЕ:** Существует опасность пожара:

1. Не класть предметы на варочную поверхность.
2. Никогда не следует гасить огонь водой, необходимо выключить прибор и после этого накрыть огонь, например, крышкой или пожарным покрывалом.

### **2.3. Безопасная очистка прибора**

1. Перед тем, как приступить к очистке прибора, необходимо его выключить.
2. Чтобы гарантировать безопасность, не очищайте варочную поверхность с помощью пароструйных аппаратов или аппаратов высокого давления.
3. Очищайте варочную поверхность согласно инструкциям по очистке и уходу, представленным в настоящей инструкции по эксплуатации.

### **2.4. Безопасность детей**

1. Прибор не предназначен для использования маленькими детьми или лицами пожилого возраста без присмотра. Дети не должны играть с данным электроприбором.
2. Для безопасного использования данного прибора взрослые и дети, которые по причине физических, сенсорных и психических ограничений, по неопытности или незнанию не в состоянии им пользоваться, не должны делать этого без присмотра ответственного за их безопасность взрослого человека, согласно указаниям по эксплуатации прибора.

**ВНИМАНИЕ:** Прибор и его внешние детали нагреваются при эксплуатации. Необходимо соблюдать осторожность, чтобы не дотрагиваться до элементов нагрева. Дети младше 8 лет должны находиться далеко от прибора, если они не находятся под постоянным присмотром взрослых.

## 2.5. Утилизация

1. Рассортировать упаковочные материалы для повторного использования отходов и выбросить их в месте коммунального сбора мусора.
2. Перед утилизацией прибора, подключенного к электросети стационарно (без вилки), уполномоченный электрик должен его отключить от питания.
3. Перед тем, как отдавать прибор в утилизацию, его необходимо сделать непригодным. Отрезать от прибора электрический кабель (после того, как прибор был выключен из сети), а также все свободные электрические кабели.
4. Необходимо обеспечить надлежащую утилизацию прибора.

# 3. МОНТАЖ

## 3.1. Установка

Встраиваемая варочная поверхность предназначена для установки в монтажном проеме столешницы. Посадку варочной поверхности может осуществлять только квалифицированный специалист. Квалифицированный электрик должен подключить прибор к электрической сети. Таким образом, необходимо соблюдать действующие правила безопасности, а также технические условия подключения, установленные компанией, обеспечивающей энергоснабжение в данном регионе.

Установка:

- Подготовить столешницу так, как это представлено на рисунке 1.

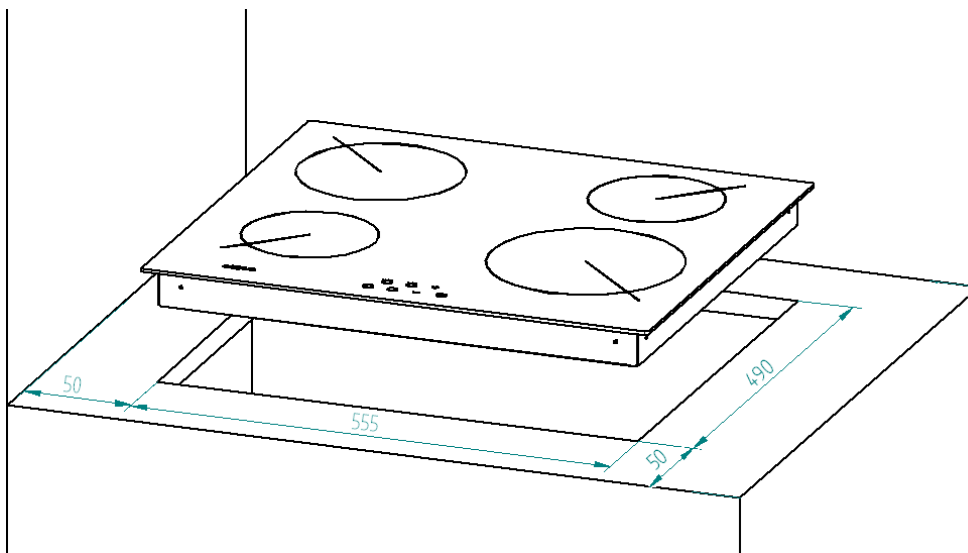


Рис. 1

- Входящий в комплект вместе с варочной поверхностью уплотнитель необходимо при установке варочной поверхности разместить вокруг стеклянной рамы на нижней плоскости так, как показано на рисунке 2.

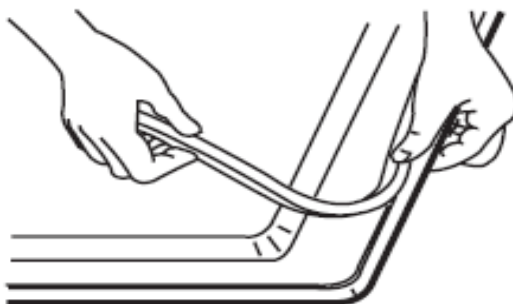


Рис. 2

- Установить варочную поверхность по центру монтажного проема столешницы.
- Привинтить варочную панель согласно рисунку 3 с помощью монтажной скобы.

1. Если толщина столешницы составляет менее 4 см.

2. Если толщина столешницы составляет более 4 см.

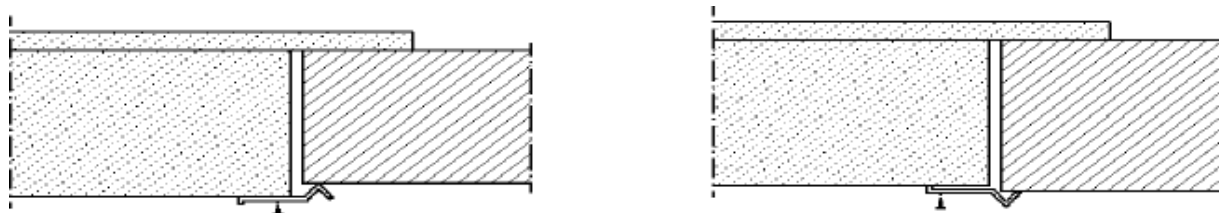


Рис. 3



## **ВНИМАНИЕ:**

Варочную поверхность ни в коем случае нельзя уплотнять силиконом!

При последующей разборке варочной поверхности невозможно избежать повреждений.

Если варочная панель отделена от остального пространства монтажного шкафчика с помощью горизонтальной защитной панели, высота свободного пространства между дном корпуса варочной поверхности и защитной панелью должна составлять как минимум 25 мм (рис. 4) – это обеспечит свободную циркуляцию воздуха.

- В тыльной плоскости защитной панели необходимо сделать отверстие шириной как минимум 80 мм (рис. 4).

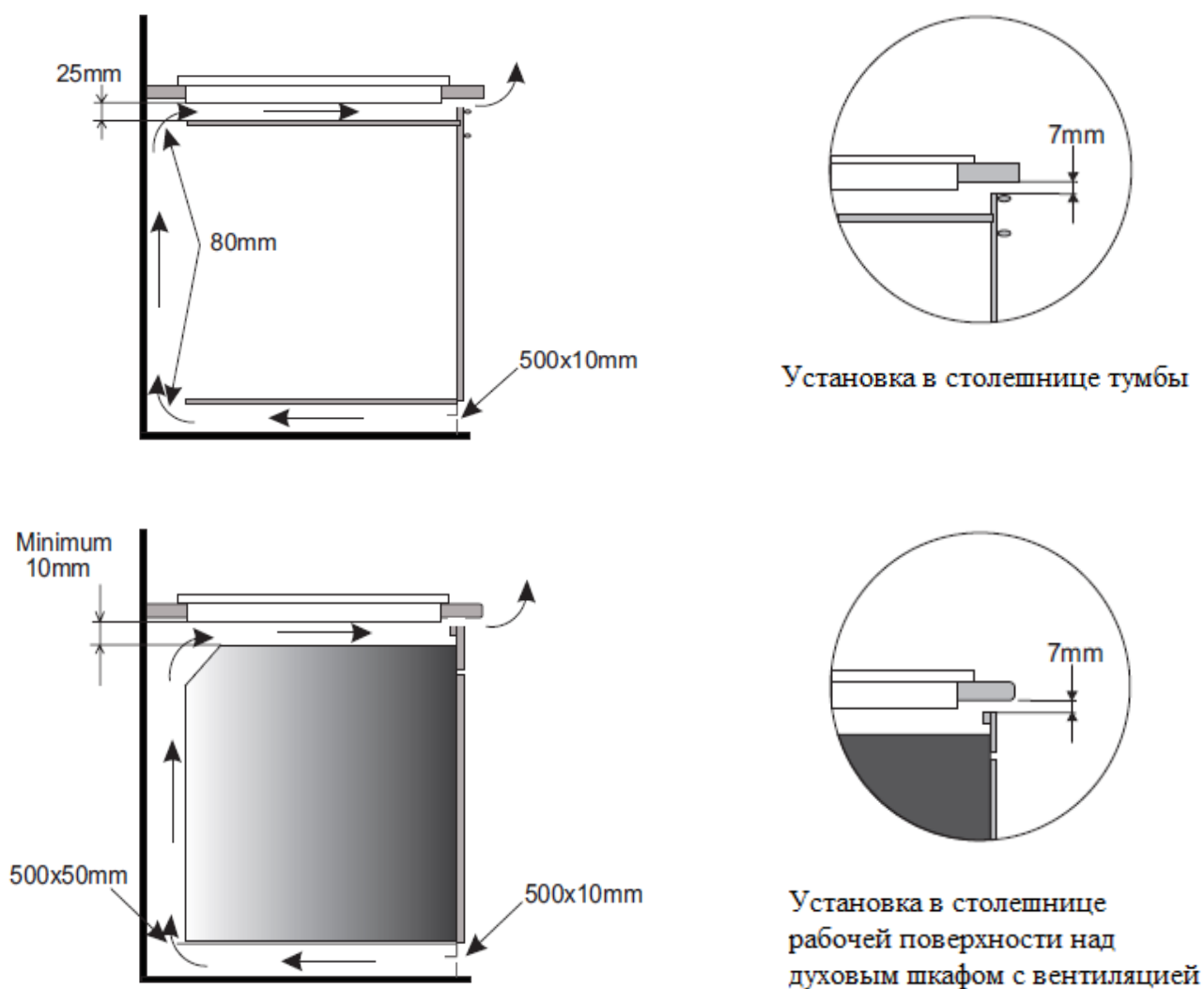


Рис. 4

- Сечение кабеля необходимо подобрать в зависимости от мощности варочной поверхности (это должен осуществлять специалист).
- Осуществить подключение варочной поверхности с помощью электрического кабеля согласно прилагающейся схеме соединений.

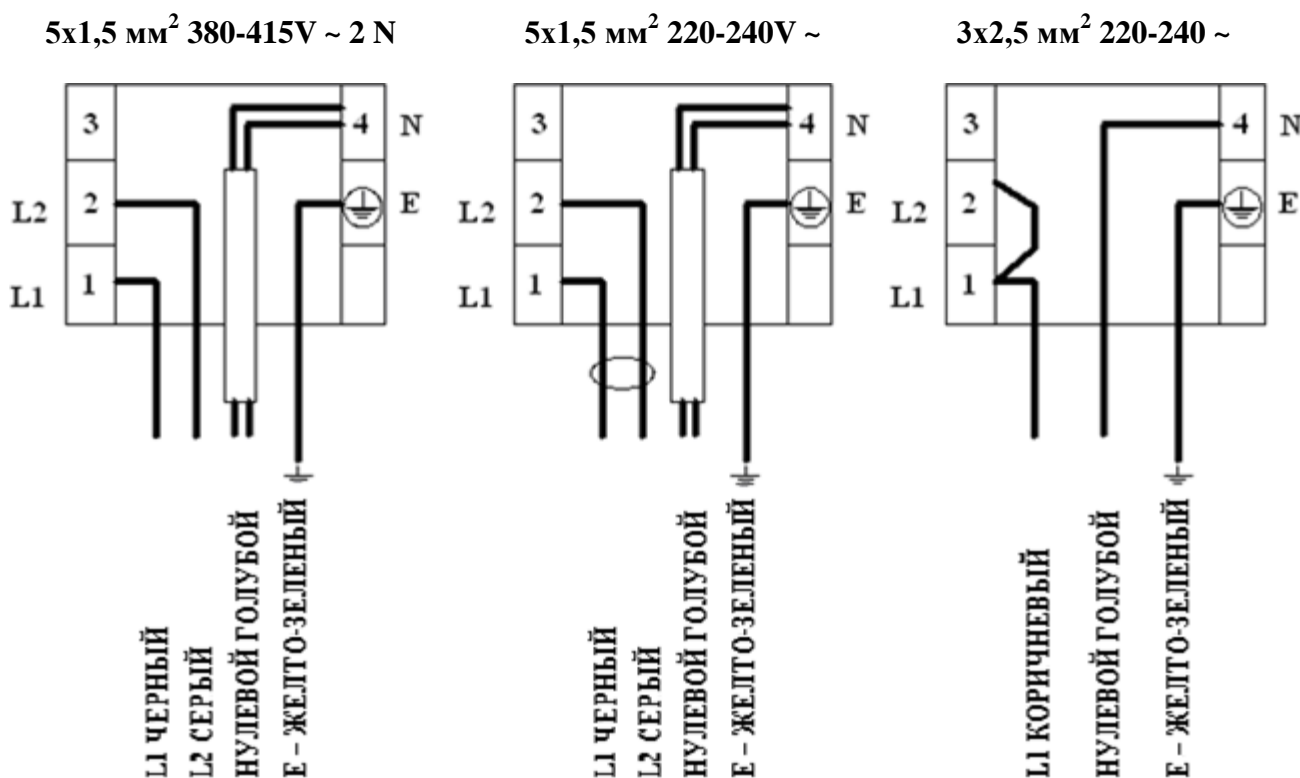
### 3.2. Подключение к электросети

- Не следует подключать варочную панель к электрической сети, не освободив ее полностью от упаковки и деталей, обеспечивающих сохранность при транспортировке.
- Перед тем, как подключать варочную поверхность к электросети, необходимо убедиться в том, что напряжение и частота, указанные на щитке, соответствуют параметрам электросети.
- Данное изделие может устанавливаться исключительно квалифицированным электриком.
- Прибор должен быть заземлен.
- Для безопасности изоляции длина провода не должна превышать 2 м.
- Электрический провод необходимо разместить дальше от варочной поверхности.
- Для подключения необходимо снять крышку коробки подключения в нижней части прибора, что обеспечит доступ к зажимам. После подключения необходимо привинтить крышку обратно и с помощью застежки прикрепить кабель.
- Для подключения к электросети необходимо использовать кабель как минимум типа H05 RR-F.

#### **ВНИМАНИЕ:**

Производитель не отвечает за какой-либо ущерб, возникший вследствие эксплуатации варочной поверхности, подключенной к сети без жилы заземления.

Если кабель входит в комплект поставки:



## 4. ЭКСПЛУАТАЦИЯ

### 4.1. Использование соответствующей посуды

Надлежащее качество кастрюль, сковород, а также соответствие их размеров рекомендованным для отдельных зон нагрева, является основным условием получения высоких показателей работы плиты.

Выбор посуды для приготовления пищи на электрической варочной поверхности (рис. 5):

- Необходимо использовать кастрюли и сковороды исключительно высокого качества, с идеально плоским дном, – использование посуды такого типа предотвращает возникновение точек со слишком высокой температурой, в которых пища во время готовки могла бы пригорать.
- Необходимо следить, чтобы дно кастрюль и сковородок было сухим: при заполнении посуды или при использовании кастрюли, вынутой из холодильника, перед тем, как поставить ее на плиту необходимо удостовериться, что поверхность дна абсолютно сухая. Это исключит загрязнение варочной поверхности.
- Следует ставить кастрюли и сковородки посередине зоны нагрева.
- Перенося кастрюли и сковородки с одной конфорки на другую, следует всегда их поднимать, а не передвигать.
- Следует использовать стальные кастрюли или стеклянную жаростойкую посуду.
- Наивысшая производительность достигается при использовании кастрюлей, диаметр дна которых соответствует размеру нагревательного элемента.
- Крышка на кастрюле предотвращает потерю тепла и таким образом сокращает время нагревания и уменьшает расход электроэнергии.

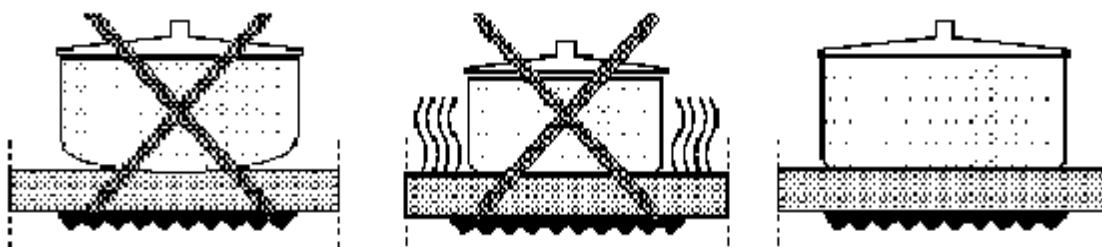
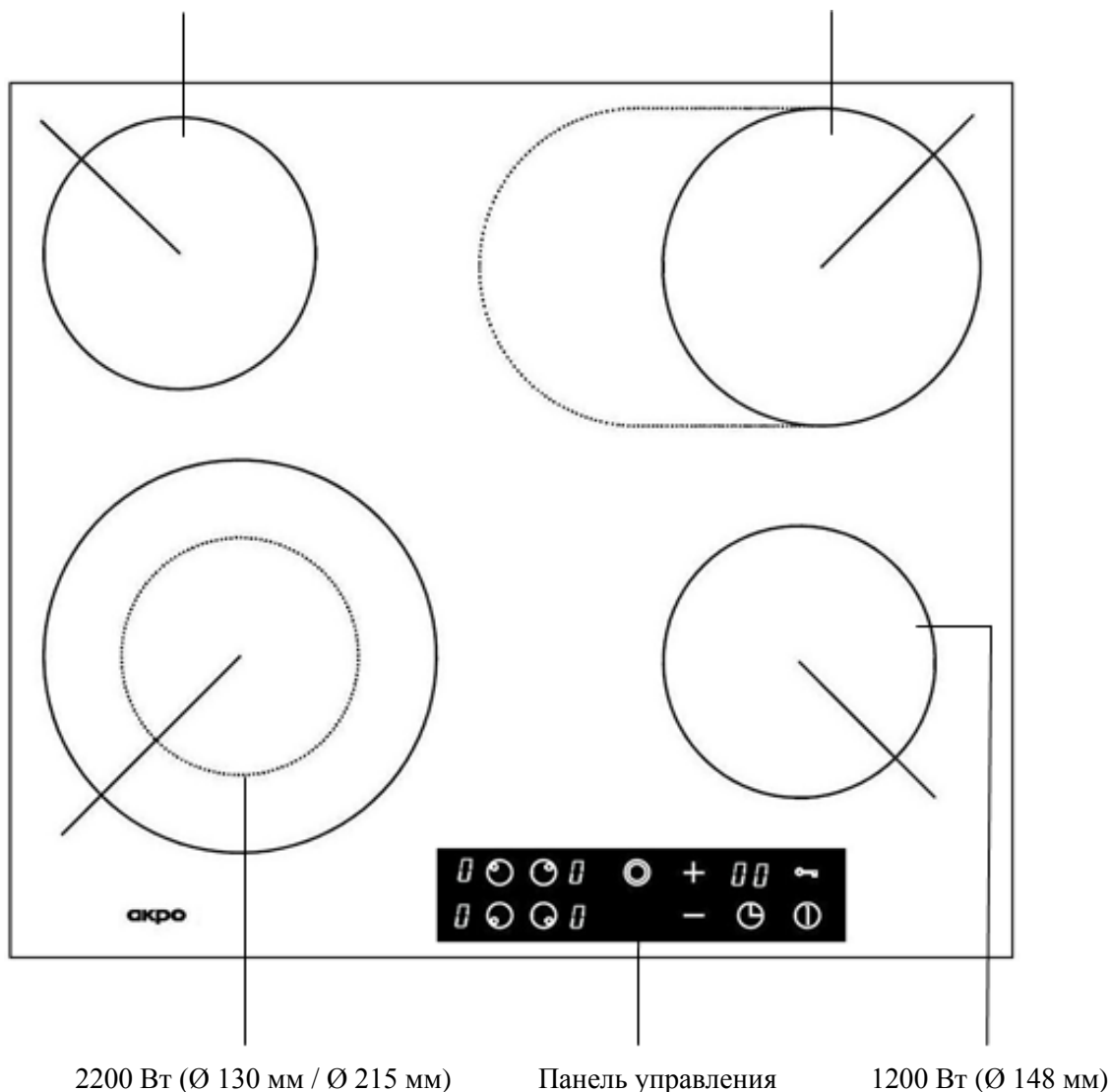


Рис. 5

## 4.2. Конфорки и панель управления

Нагревательная зона 1200 Вт (Ø 148 мм)

Нагревательная зона 2400 Вт (Ø 170 мм), длина 270 мм



2200 Вт (Ø 130 мм / Ø 215 мм)

Панель управления

1200 Вт (Ø 148 мм)

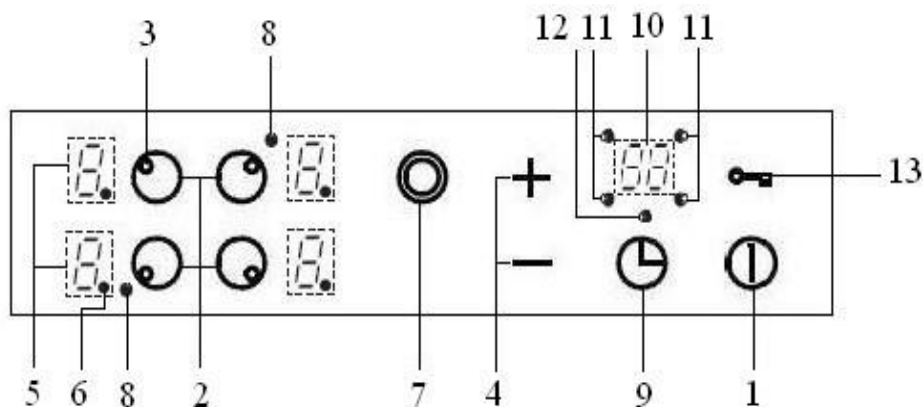



Рис. 6

1. Кнопка включить/выключить [ON/OFF].
2. Кнопки выбора нагревательной зоны [Select].
3. Символы, соответствующие нагревательным зонам на кухонной керамической поверхности

4. Кнопка плюс (увеличить) [+] / кнопка минус (уменьшить) [-].
5. Дисплей уровня мощности нагрева.
6. Контрольная лампочка, означающая готовность к работе.
7. Кнопка включения цепи.
8. Контрольная лампочка (включение цепи).
9. Кнопка, регулирующая таймер.
10. Дисплей таймера.
11. Контрольные лампочки, соответствующие нагревательным зонам на варочной панели.
12. Лампочка таймера.
13. Кнопка блокировки.

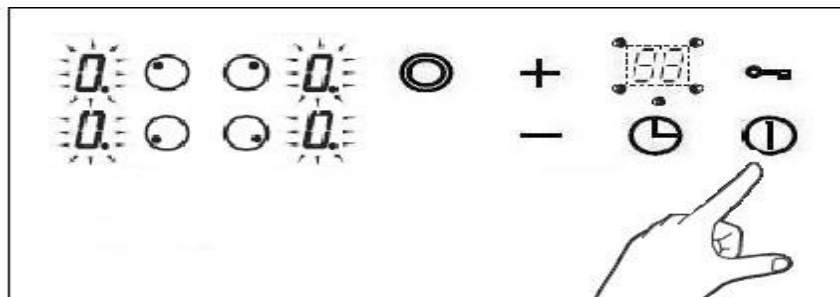
### 4.3 Эксплуатация с помощью сенсорных клавиш

Эксплуатация варочной стеклокерамической поверхности осуществляется с помощью сенсорных кнопок Touch Control. Сенсорные кнопки функционируют следующим образом: нажать недолго кончиком пальца на символ на варочной поверхности. Правильное включение сопровождается коротким звуковым сигналом.

В случае длительного или одновременного нажатия на одну или больше кнопок (например: когда по ошибке поставим кастрюлю на сенсорные кнопки) плита включится. Символ  мигает и временно звучит звуковой сигнал. Следует удалить все предметы с сенсорных кнопок, затем выключить и включить варочную поверхность. Если этого не сделать - после нескольких секунд варочная поверхность будет отключена.

#### 4.3.1. Включение варочной поверхности

Чтобы включить варочную поверхность, необходимо нажать кнопку [ON/OFF] (1) (рис. 6) на 1 секунду. Прозвучит короткий звуковой сигнал, загорятся и начнут мигать индикаторы около конфорок с цифрами «0».



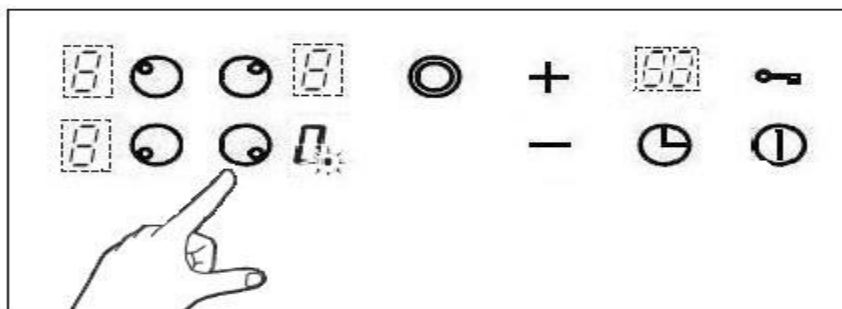
Если какая-либо из нагревательных зон до этого использовалась, на дисплее будут попеременно мигать «0» и «Н».

Если не будет задана программа для конфорки в течение 10 секунд, варочная поверхность

автоматически отключится.

### 4.3.2. Выбор конфорки

Нажимать кнопку выбора зоны нагрева [Select] (например для нижней зоны справа), пока на дисплее выбранной зоны нагрева не начнет светиться значение «0».

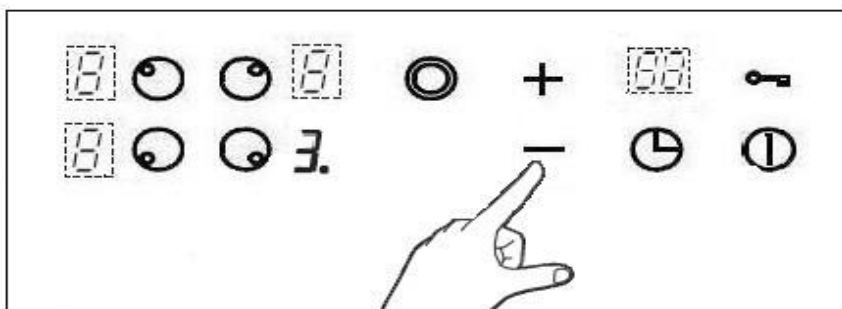


### 4.3.3. Выбор мощности нагрева конфорки

После осуществления выбора конфорки уровень мощности нагрева можно регулировать, нажимая на кнопки [+][-]. Каждый следующий уровень мощности (возрастание/убывание) сигнализируется звуковым сигналом, а на соответствующем индикационном поле отображается новая степень нагрева.

Кнопки [+][-] заблокированы, если:

- ни одна из конфорок не будет активирована, или
- активирована блокировка панели управления (блокировка светодиодных клавиш)
- при наличии какой-либо ошибки конфорки.



Если клавишу придержать пальцем, операция повторяется дважды в течение секунды.

Кнопка [+] повышает степень нагрева до «9», а кнопка [-] понижает степень нагрева до «0».

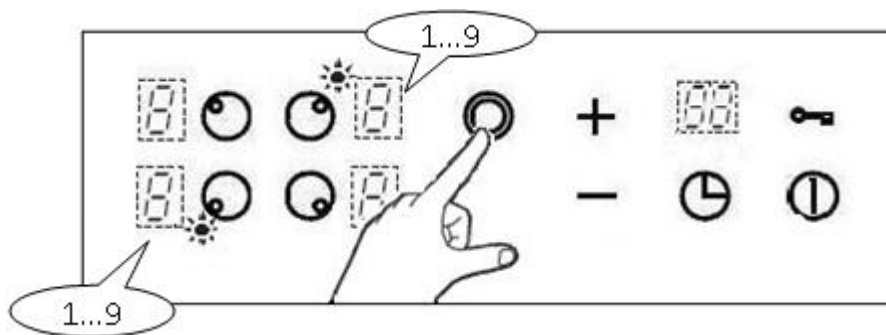
Если конфорка установлена на уровне мощности «0», то после нажатия кнопки [-] степень нагрева изменится на «9».

### 4.3.4. Использование двойной и овальной зон нагрева

Для того, чтобы включить дополнительную зону следует:

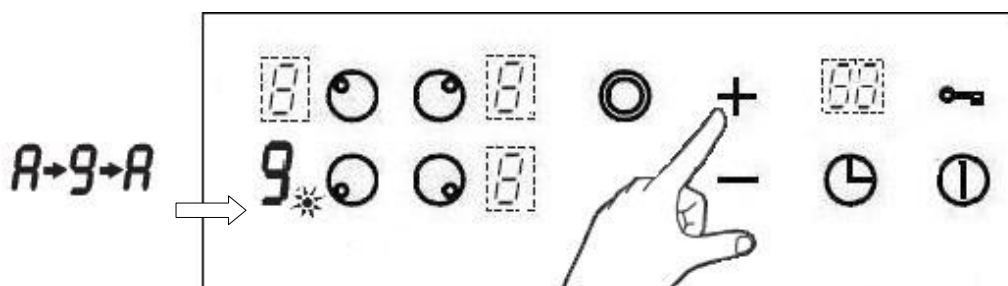
1. Задать требуемый уровень мощности нагрева 1 – 9.
2. Нажать кнопку включения цепи. Контрольная лампочка двойной цепи засветится.
3. При повторном нажатии кнопки включения цепи, выключается внешняя цепь. Контрольная

лампочка двойной цепи погаснет.



#### 4.3.5. Функция «Ускорение начального нагрева»

Для включения функции «Ускорение начального нагрева» следует, находясь на уровне мощности «9», очередной раз нажать на кнопку [+], которая активирует функцию «Быстрого нагрева». На дисплее уровня мощности нагрева попеременно отображаются «A» и «9».



В течение 10 секунд (дисплей будет пульсировать) следует выбрать режим работы конфорки, указанный в таблице ниже, с функцией «Ускорение начального нагрева» между «1» и «8». По истечении определенного времени (смотри таблицу) нагрев будет продолжаться на ранее выбранном более низком уровне мощности.

Настроенная степень мощности нагрева	Ускорение начального нагрева (мин:сек)
1	1:00
2	3:00
3	4:50
4	6:30
5	8:30
6	2:30
7	3:30
8	4:30
9	-:-

Во время использования функции «Ускорение начального нагрева» возможно увеличение уровня мощности дальнейшего нагрева с помощью кнопки [+]. Нажатие кнопки [-] приводит к включению этой функции.

Если после активации функции «Ускорение начального нагрева» выберем уровень мощности

нагрева «9» и не выберем никакого более низкого уровня, через 10 секунд эта функция автоматически выключится и мощность нагрева останется на уровне «9».

#### 4.3.6. Выключение конфорки

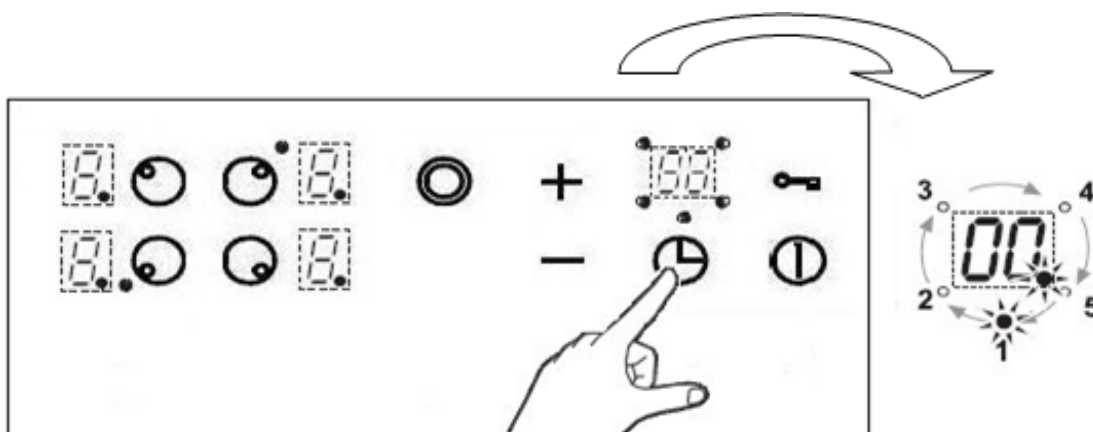
Когда конфорка активирована, ее можно выключить, нажимая одновременно на клавиши [-] и [+]. Появится звуковой сигнал, а на соответствующем индикационном поле отобразится символ «0».

#### 4.3.7. Таймер

Благодаря функции «Таймер», каждая включенная зона нагрева будет автоматически выключена по истечении установленного времени. Можно задать время готовки от 1 до 99 минут.

Для включения функции «Таймер» следует включить варочную поверхность, включить одну или больше зон нагрева и выбрать данный уровень нагрева. Нажать кнопку, регулирующую таймер. Дисплей таймера начнет светиться. Следует повторно нажать кнопку, регулирующую таймер до момента, когда контрольная лампочка таймера для выбранной зоны нагрева не начнет мигать.

**Важно:** контрольные лампочки таймера будут мигать только в случае, если зоны нагрева были ранее включены (уровень мощности нагрева свыше 0).



Сразу после этого, следует, с помощью кнопки [+] или кнопки [-], установить время готовки от 1 до 99 минут. В случае кнопки [+], данные указываются начиная с «01», в случае кнопки [-] – с «30». Нажимая одновременно кнопку [+] и [-], удаляем ранее заданное время («00»).

Для того, чтобы запрограммировать функцию автоматического отключения для определенных зон нагрева, следует нажимать на кнопку, регулирующую таймер, пока контрольная лампочка таймера данной зоны нагрева вокруг дисплея таймера не начнет мигать.





Затем следует задать соответствующее время готовки с помощью кнопки [+] или кнопки [-].

По истечении установленного времени зона нагрева автоматически выключится. Зазвучит временно ограниченный звуковой сигнал, который можно выключить, нажимая на любую кнопку (за исключением кнопки включи/выключи).

Для того, чтобы проверить сколько установленного времени истекло (автоматическое выключение), следует нажимать на кнопку [🕒] до момента, когда контрольная лампочка таймера выбранной зоны нагрева начнет мигать. Установленные данные могут быть тогда проверены или изменены.

Преждевременная деактивация установленной функции автоматического выключения: выбрать данную зону нагрева (контрольная лампочка таймера мигает) и нажать один раз на кнопки [+] и [-] одновременно.

#### **Активация таймера приготовления:**

1. Включить варочную поверхность.
2. Нажимать на кнопку, регулирующую таймер [🕒], до момента, когда появится лампочка таймера над кнопкой, регулирующей таймер. Затем установить время приготовления в минутах, нажимая на кнопку [+] или кнопку [-].
3. По истечении установленного времени зазвучит временно ограниченный звуковой сигнал, который можно выключить, нажимая на любую кнопку.



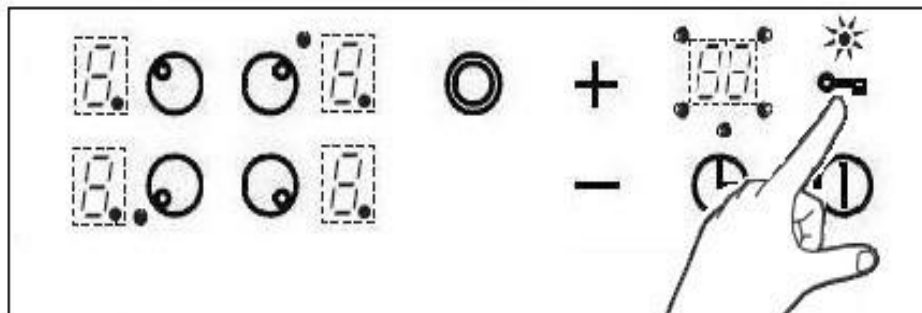
Таймер можно использовать также тогда, когда варочная поверхность не используется для готовки.

#### **4.3.8. Блокировка панели управления**

В любой момент во время готовки можно включить блокировку панели управления (кнопка включения/выключения при этом не блокируется). Это защищает прежние установки от непреднамеренных изменений, например во время вытирания панели.

Для этого:

1. Нажимайте кнопку блокировки панели около 3 секунд. Контрольная лампочка датчика загорится. Панель управления заблокирована.
2. Чтобы снять блокировку, нажимайте кнопку блокировки около 3 секунд. Контрольная лампочка датчика блокировки погаснет.



#### 4.3.9. Автоматическое выключение варочной поверхности

Если уровень мощности в течение работы не менялся, соответствующая конфорка выключится автоматически.

Максимальное время работы конфорки составляет, в зависимости от выбранной степени нагрева (таб. 1).

Установленная степень нагрева	Ограничение времени эксплуатации (часы)
1	6
2	6
3	5
4	5
5	4
6	1,5
7	1,5
8	1,5
9	1,5

Таблица 1

#### 4.3.10. Индикатор остаточного тепла

При выключении горячей конфорки отображается символ «Н», сигнализирующий, что «конфорка горячая!». Индикатор погаснет лишь после охлаждения конфорки до около 60°C.

В это время не дотрагивайтесь до конфорки во избежание ожога, и не ставьте на ней чувствительных к высокой температуре предметов!

Когда индикатор выключится, можно дотрагиваться до конфорки, учитывая, что она остыла полностью до температуры окружающей среды.

При отсутствии напряжения индикатор остаточного тепла не отображается.



## 5. ОЧИСТКА



- ▲ Перед очисткой необходимо отключить питание варочной поверхности.
- ▲ Убедитесь в том, что варочная поверхность остыла.
- ▲ Для очистки варочной поверхности не используйте пароструйные приборы и распылители.

### Наружные поверхности

- ▲ Для очистки варочной поверхности снаружи необходимо использовать влажную тряпку и небольшое количество жидкости для мытья посуды.
- ▲ Не использовать какие-либо острые инструменты, абразивные, царапающие поверхность чистящие и моющие средства.
- ▲ После очистки варочную поверхность необходимо вытереть досуха чистой тряпкой таким образом, чтобы на поверхности не осталось никаких следов от средства для мытья посуды.
- ▲ Для очистки варочной поверхности от остатков пищи и стойких пятен можно использовать скребок для стеклокерамических варочных поверхностей (продается в специализированных магазинах).
- ▲ Подгоревший сахар и расплавленные частички пластмассы необходимо устранить еще в горячем состоянии.
- ▲ Песчинки, которые могут попасть на варочную поверхность, например, при очистке картофеля или мытье салата, могут поцарапать поверхность при перемещении посуды. Поэтому следует быть внимательным и не оставлять на варочной поверхности песчинок.

## 6. УСТРАНЕНИЕ НЕПОЛАДОК



Непрофессиональный ремонт прибора небезопасен, поскольку существует возможность удара током или короткого замыкания. Необходимо отказаться от него, чтобы избежать

нанесения ущерба здоровью и прибору. Поэтому всякого рода работы необходимо оставить для выполнения специалистом, например, сервисному центру.

**ВНИМАНИЕ:**

Некоторые небольшие неисправности пользователь может устранить самостоятельно, руководствуясь следующими рекомендациями; прежде, чем обратиться в отдел обслуживания клиента или сервисный центр, необходимо проверить следующие пункты в таблице.

<b>НЕПОЛАДКА</b>	<b>ПРИЧИНА</b>	<b>РЕШЕНИЕ</b>
1. Прибор не работает	- перебои в подаче электроэнергии	- проверить предохранители в квартире, сгоревшие - заменить
2. Прибор не реагирует на устанавливаемые показатели	- панель управления не включена	- включить
	- слишком быстро нажата клавиша (меньше секунды)	- нажимать клавишу немного дольше
	- нажаты несколько клавиш одновременно	- нажимать всегда только одну клавишу (за исключением варианта, когда необходимо выключить конфорку)
3. Прибор не реагирует и издает короткий звуковой сигнал	- включена блокировка от детей (при наличии)	- выключить блокировку от детей
4. Прибор не реагирует и издает длинный звуковой сигнал	- неправильное использование (нажаты несоответствующие сенсорные клавиши или нажаты слишком быстро)	- еще раз включить варочную поверхность
	- сенсор (-ы) закрыт (-ы) или загрязнен (-ы)	- открыть или очистить сенсор (-ы)
5. Прибор полностью отключается	- после включения не заданы установки в течение более 10 с	- еще раз включить панель управления и немедленно задать установки
	- сенсор (-ы) закрыт (-ы) или загрязнен (-ы)	- открыть или очистить сенсорные клавиши
6. Одна конфорка включается, на индикационном поле	- ограничение времени работы	- еще раз включить конфорку

отображается символ «Н»	- сенсор (-ы) закрыт (-ы) или загрязнен (-ы)	- открыть или очистить сенсор (-ы)
	- перегрев электронных элементов	
7. Не загорелся индикатор остаточного тепла, не смотря на то, что конфорки еще горячие.	- перебои в подаче электроэнергии, прибор отключен из сети.	- индикатор остаточного тепла снова включится только после ближайшего включения и выключения панели управления.
8. Трещина варочной стеклокерамической поверхности.	Опасно! Немедленно отключить стеклокерамическую варочную поверхность из сети (предохранитель). Обратиться в ближайший сервисный центр.	
9. Если дефект остается все еще не устраненным.	Отключить стеклокерамическую варочную поверхность из сети (предохранитель). Обратиться в ближайший сервисный центр. <b>ВАЖНАЯ ИНФОРМАЦИЯ!</b> Вы несете ответственность за надлежащее состояние прибора и правильную эксплуатацию в домашнем хозяйстве. Если по причине ошибки в эксплуатации Вы вызовете представителя сервисного центра, данный вызов, <u>даже в гарантийный период</u> , повлечет расходы. К сожалению, мы не можем отвечать за ущерб, нанесенный вследствие несоблюдения настоящей инструкции.	
10. Варочная поверхность производит шумы (посторонние звуки).	Это нормальное явление. Эти звуки обусловлены технически и не влияют на качество работы.	

## **ВНИМАНИЕ:**

Сохраните, пожалуйста, документ, подтверждающий покупку, вместе с гарантийным талоном и проставленной печатью, для возможной рекламации. Без данных документов гарантия не имеет силы.

Производитель снимает с себя ответственность за поломки и телесные повреждения, возникшие вследствие установки и эксплуатации, несоответствующей вышеизложенной инструкции по эксплуатации.