

| | |
|---|-----|
| 1. ИНСТРУКЦИИ ПО ЭКСПЛУАТАЦИИ | 100 |
| 2. ИНСТРУКЦИИ ПО ТЕХНИКЕ БЕЗОПАСНОСТИ | 101 |
| 3. ЗАБОТА ОБ ОКРУЖАЮЩЕЙ СРЕДЕ | 103 |
| 4. ПОЛЬЗОВАНИЕ ВАРОЧНОЙ ПАНЕЛЬЮ | 104 |
| 5. ЧИСТКА И ТЕХНИЧЕСКОЕ ОБСЛУЖИВАНИЕ | 106 |
| 6. РАЗМЕЩЕНИЕ В СТОЛЕШНИЦЕ | 107 |
| 7. ПЕРЕВОД НА РАЗНЫЕ ТИПЫ ГАЗА | 112 |
| 8. ЗАКЛЮЧИТЕЛЬНЫЕ ОПЕРАЦИИ | 114 |

ЭТИ ИНСТРУКЦИИ ГОДНЫ ТОЛЬКО ДЛЯ ПРИМЕНЕНИЯ В СТРАНАХ, ИДЕНТИФИКАЦИОННЫЕ СИМВОЛЫ КОТОРЫХ ПРИВЕДЕНЫ НА ОБЛОЖКЕ НАСТОЯЩЕГО РУКОВОДСТВА.

ЭТО ВСТРАИВАЕМАЯ ВАРОЧНАЯ ПАНЕЛЬ 3 КЛАССА.



ИНСТРУКЦИИ ДЛЯ ПОЛЬЗОВАТЕЛЯ: содержат рекомендации по эксплуатации, описание органов управления и правильных операций по чистке и техническому обслуживанию прибора.



ИНСТРУКЦИИ ДЛЯ УСТАНОВЩИКА: предназначены для квалифицированных техников, выполняющих установку, пуск в эксплуатацию и испытание аппарата



Подробную информацию о продукции можете получить на веб-сайте www.smeg.com



1. ИНСТРУКЦИИ ПО ЭКСПЛУАТАЦИИ



Данное руководство является неотъемлемой частью прибора. Необходимо хранить его в целости и сохранности в доступном месте на протяжении всего срока службы аппарата. Рекомендуем перед началом пользования изделием внимательно прочесть данное Руководство и все указания, содержащиеся в нем. Установку должен выполнять квалифицированный персонал с соблюдением действующих норм. Этот аппарат предназначен для домашнего применения и соответствует директивам ЕС, действующим в настоящее время. аппарат изготовлен для выполнения следующих функций: приготовление и разогрев пищевых продуктов; запрещается использовать электроприбор не по назначению.

Фирма-изготовитель снимает с себя ответственность за применения, отличающиеся от указанных.



В случае, если прибор устанавливается на лодках или в передвижных домах на колесах, запрещается использовать его в качестве обогревателя помещений.



Запрещается использовать этот прибор для обогрева помещений.



Это устройство снабжено опознавательным знаком в соответствии с директивой ЕС 2002/96/ЕС по вопросу электрических и электронных устройств (waste electrical and electronic equipment - WEEE).

Данная директива определяет правила сбора и утилизации выведенного из эксплуатации оборудования и действует на всей территории Европейского Союза.



Перед использованием прибора обязательно удалите все защитные пленки.



Не оставляйте прибор без присмотра во время приготовления пищи, поскольку может происходить выделение жира или масел. Жиры и масла могут загореться



По окончании использования плиты всегда устанавливайте ручки управления в положение **O** (выключено)



Не ставьте на решетку варочной панели кастрюли с неровным и неправильной формы дном.



Не применяйте посуду, выступающую за внешний край варочной панели.



Во избежание повреждения поверхности запрещается использовать металлические мочалки и острые скребки. Применяйте обычные неабразивные средства для ухода за стальными изделиями, используя, при необходимости, дежевые или пластмассовые инструменты. Тщательно прополоскать и протереть насухо мягкой тканью или салфеткой из микрофибры.



2. ИНСТРУКЦИИ ПО ТЕХНИКЕ БЕЗОПАСНОСТИ

Изучить нормы по безопасности для электрических или газовых приборов и по функциям вентиляции, которые приводятся в инструкции по установке. В ваших интересах и в целях вашей безопасности законом определено, что станковка и обслуживание всех электрических и газовых аппаратов должны выполняться квалифицированным персоналом с соблюдением действующих норм. Наши авторизованные монтажники гарантируют удовлетворительное качество работы.

Отключение газовых или электрических приборов должно производиться только компетентными лицами.



перед подключением прибора к электросети проконтролировать данные, указанные на идентификационной табличке и данные самой сети.



Паспортная табличка с техническими данными, номером паспорта и маркировкой находится на видимом месте под защитной крышкой

Запрещается удалять табличку с защитной крышки.

Перед подключением прибора убедиться в том, чтобы он был отрегулирован по типу газа, на котором будет работать, проверив его на этикетке, расположенной на картоне.



Перед выполнением работ по установке / эксплуатации убедиться в том, чтобы аппарат не находился под напряжением.



Штепсельная вилка кабеля питания и соответствующая розетка должны быть одного типа и соответствовать действующим нормам. Штепсельная розетка должна быть доступна при установленном электроприборе в его рабочем положении. Тянуть за шнур при извлечении вилки категорически запрещается.



В случае повреждения шнура питания необходимо немедленно связаться с сервисной технической службой для его замены.



Согласно предусмотренным нормам по безопасности электрической установки, выполнение заземления обязательно



После установки прибора выполните кратковременное пробное включение в соответствии с приведенными далее инструкциями. Если прибор не будет функционировать, отсоедините его от электросети и обратитесь в ближайший Сервисный центр.
Не пытайтесь ремонтировать прибор самостоятельно.



Во время пользования прибор сильно разогревается. Стараться не прикасаться к нагревающим элементам.



Запрещается эксплуатировать данный прибор детям возрастом менее 8 лет и людям с ограниченными физическими и умственными способностями, а также людям, не имеющим опыта обращения с электроприборами, если они не находятся под наблюдением и контролем и не подготовлены взрослыми людьми, несущими ответственность за их безопасность.

Не позволяйте детям играть с электроприбором.

Не позволяйте детям, не находящимся под контролем взрослых, выполнять операции по чистке и техобслуживанию прибора.



Не вставлять острые металлические предметы (приборы или режущие инструменты) в щели прибора.



Не используйте для чистки прибора струи пара.

Пар может попасть в электрические части, повредить их и вызвать короткое замыкание.



Запрещается вносить изменения в конструкцию прибора.

Не пытайтесь ремонтировать прибор самостоятельно. Ремонт прибора должен быть выполнен квалифицированным техником или в авторизованном Центре технического обслуживания. Ненадлежащее пользование инструментами может стать источником опасности.



Не распыляйте никаких спреев вблизи электробытового прибора, когда он в работе. Не пользоваться спреями, когда прибор еще горячий. Газы, содержащиеся в спреях, могут возгореться.



Изготовитель снимает с себя всякую ответственность за ущерб, причиненный людям и предметам, вызванный несоблюдением вышеуказанных предписаний, или по причине неправильного использования даже отдельной части аппарата и использования неоригинальных запчастей.



3. ЗАБОТА ОБ ОКРУЖАЮЩЕЙ СРЕДЕ

3.1 Наша забота об окружающей среде



В соответствии Директивами 2002/95/CE, 2002/96/CE, 2003/108/CE, касающимися уменьшения использования опасных веществ в электронных и электрических аппаратах, а также по реутилизации отходов, символ перечеркнутой корзины, привоимый на аппаратуре, указывает, что изделие в конце срока его эксплуатации должно быть разобрано по частям, которые должны быть собраны отдельно от других отходов. Следовательно, пользователь по окончании срока службы аппаратуры должен передать ее в соответствующие центры дифференцированного сбора электрических и электронных отходов, или же передать продавцу на момент покупки равноценной аппаратуры, в соотношении один к одному. Соответствующий дифференцированный сбор для последующей передачи выведенной из эксплуатации аппаратуры, для обработки и переработки экологически совместимых отходов способствует избеганию негативных эффектов на окружающую среду и на здоровье и содействует рециркуляции материалов, из которых состоит сама аппаратура. Незаконная переработка изделия со стороны пользователя приводит к применению административных санкций.

Изделие не содержит веществ в таких количествах, чтобы считать их опасными для здоровья и окружающей среды, в соответствии с актуальными европейскими директивами.

3.2 Ваша забота об окружающей среде

Для упаковки нашей продукции применяются экологически безвредные материалы, совместимые с окружающей средой и пригодные для повторного использования. Просим содействовать нам, принимая необходимые меры по правильной переработке отходов упаковки. Информацию о сборе, утилизации и переработке использованной упаковки можно получить у продавца или в специализированных местных организациях.



Не выбрасывайте и не оставляйте упаковку или ее части. Они могут стать источником опасности удушения детей, в частности, пластиковые мешочки.

Соблюдение правил переработки требуется и при обращении с вашим старым аппаратом.

Важно: следует сдать аппарат местному предприятию, занимающемуся сбором старых бытовых электроприборов. Соблюдение правил по переработке отходов позволяет разумно возобновлять ценные материалы.

Прежде чем выбрасывать электробытовой прибор, необходимо снять дверцы и оставить полки, как при его использовании, чтобы дети, играя, не застряли внутри прибора. Необходимо также обрезать кабель подключения к электросети и удалить его вместе с вилкой.



4. ПОЛЬЗОВАНИЕ ВАРОЧНОЙ ПАНЕЛЬЮ

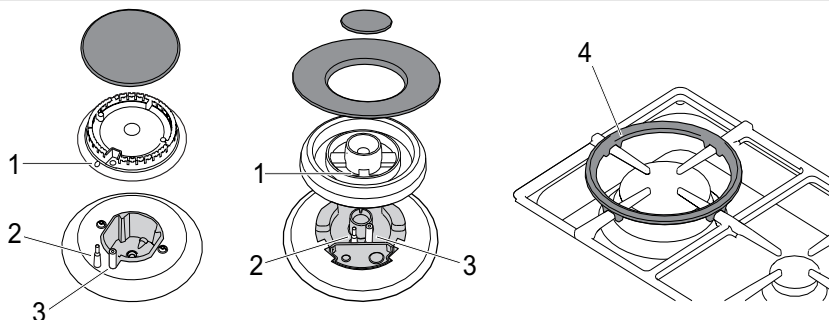
4.1 Розжиг конфорок панели




Перед розжигом конфорок панели убедитесь, что корончатые рассекатели пламени установлены в соответствующие гнезда и накрыты соответствующими крышками, проследив за тем, чтобы отверстия 1 рассекателей совпадали со свечами 3 и термопарами 2.



С целью предотвращения износа рабочей поверхности, мы снабдили варочную панель приподнятой решеткой 4: ее подставляют под кастрюли, диаметр которых превышает указанный в таблице пункта "4.3 Диаметр посуды". В любом случае, кастрюли диаметром свыше 28 см должны использоваться исключительно на центральной конфорке. Решётка 4 может использоваться также для посуды "вок" (китайская сковородка).



Около каждой ручки указана соответствующая ей конфорка. Данный прибор снабжен устройством электронного розжига. Для розжига достаточно нажать и повернуть ручку против часовой стрелки на символ минимального пламени , до ее розжига.

В моделях с комплектом клапанов для розжига придержите ручку нажатой несколько секунд, чтобы позволить термопаре разогреться. Может случиться так, что в момент отпускания ручки конфорка погаснет: это означает, что термопара недостаточно нагрелась.

Подождать несколько секунд и повторить операцию, придерживая ручку нажатой несколько дольше. В такой операции не нуждаются конфорки без термопары.

После розжига конфорку можно регулировать в зависимости от необходимости. По окончании использования плиты всегда устанавливайте ручки управления в положение **O** (выключено).



Если конфорки случайно погаснут, приблизительно через 20 секунд сработает предохранительное устройство, которое перекроет подачу газа, даже при открытом кране. Выключите конфорку ручкой управления, а повторный розжиг производите не ранее, чем через 1 минуту.

4.2 Практические советы по пользованию конфорками



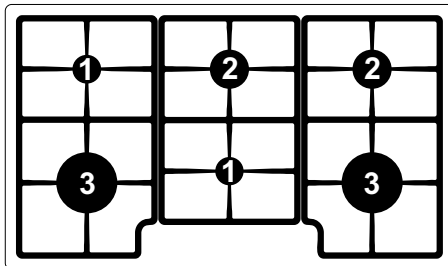
Для достижения оптимальной эффективности конфорок и минимального расхода газа, необходимо использовать посуду с плоским дном и с крышкой, с размерами, пропорциональными конфорке, чтобы пламя не "лизало" ее боковые стенки (см. параграф 4.3 Диаметр посуды). В момент закипания убавьте пламя до минимально необходимого, чтобы предотвратить переливание жидкости через край.



Во время приготовления пищи во избежание ожогов или повреждения рабочей панели, всю посуду необходимо ставить так, чтобы она не выступала за периметр варочной панели.

При использовании масел и жиров будьте предельно внимательны, так как при перегреве возможно их возгорание.

4.3 Диаметр посуды

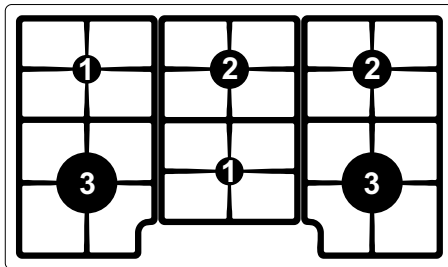


КОНФОРКИ ПАНЕЛИ

Мин. и макс. диаметр (в см)

| | |
|-------------------|-------|
| 1 Вспомогательная | 12-16 |
| 2 Полубыстрая | 18-24 |
| 3 UR2 | 22-26 |

4.3.1 Диаметр посуды с приподнятой решеткой для кастрюль



КОНФОРКИ ПАНЕЛИ

Мин. и макс. диаметр (в см)

| | |
|-------------------|-------|
| 1 Вспомогательная | 16-26 |
| 2 Быстрая | 24-28 |
| 3 UR2 | 26-34 |



5. ЧИСТКА И ТЕХНИЧЕСКОЕ ОБСЛУЖИВАНИЕ



Перед каждой такой операцией необходимо отключить электропитание прибора



ДЛЯ ЧИСТКИ ПРИБОРА НЕ ИСПОЛЬЗОВАТЬ СТРУЮ ПАРА.



ВНИМАНИЕ: Для вашей безопасности при осуществлении каких-либо операций по очистке или техническому обслуживанию необходимо использовать защитные перчатки.



5.1 Чистка нержавеющей стали



Для сохранения внешнего вида нержавеющей стали необходимо регулярно чистить ее по окончании каждого использования, предварительно дав остыть панели.

5.1.1 Обычная ежедневная чистка

Для чистки и защиты поверхностей из нержавеющей стали всегда используйте **только** специальные чистящие средства, не содержащие абразивов или кислотных веществ на основе хлора.

Способ применения: налить состав на влажную ткань и провести по поверхности, затем аккуратно промыть водой и вытереть насухо мягкой тряпкой или замшей.

5.1.2 Пятна от продуктов или остатков пищи

Во избежание повреждения поверхности строго запрещается использовать металлические мочалки и острые скрбки.

Применяйте обычные неабразивные средства для ухода за стальными изделиями, используя при необходимости деревянные или пластмассовые кухонные принадлежности.

Тщательно прополоскать и протереть насухо мягкой тканью или замшей.



5.2 Чистка деталей варочной панели

Решетки, крышки рассекателей, корончатые рассекатели и конфорки выполнены съемными для облегчения их чистки; промойте их в горячей воде с неабразивным моющим средством для удаления накипи и подождите, пока они **не высохнут полностью**. Установите крышки рассекателей на соответствующие короны, как указано в пункте "4.1 Розжиг конфорок панели".

Для корректного функционирования запальных свечей и термопар они должны быть всегда хорошо очищенными. Почаще проверяйте их и, при необходимости, очищайте влажной тряпкой. Присохшие остатки можно удалить деревянной зубочисткой или иголкой.



6. РАЗМЕЩЕНИЕ В СТОЛЕШНИЦЕ

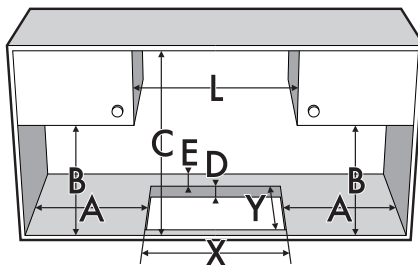


Следующая операция требует выполнения каменных и/или столярных работ и поэтому должна осуществляться квалифицированным мастером.

Установка возможна на различные материалы, такие, как кирпичная кладка, металл, крупноразмерный или ламинированный пластиком деревянный массив, с условием их жаростойкости (90°C).

6.1 Крепление к опорной конструкции традиционной встраиваемой модели (рис. 1)

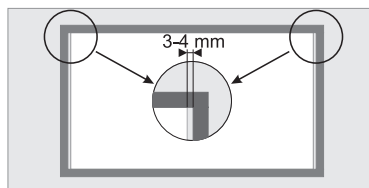
Произвести отверстие в рабочем столе мебели с указанными размерами.



1)

| A (mm) | B (mm) | C (mm) | D (mm) | E (mm) | L (mm) | X (mm) | Y (mm) |
|---------|---------|---------|--------|--------|--------|--------|--------|
| min 150 | min 460 | min 750 | 20÷50 | min 50 | 620 | 592 | 488 |

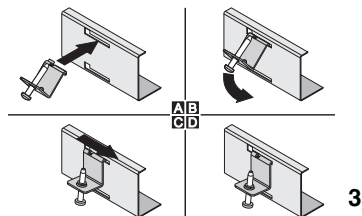
Точно установите изолирующую прокладку из комплекта поставки по внешнему периметру вырезанного проема в столешнице, как показано на приведенных выше рисунках, слегка обжав ее по всей поверхности рукой. Передняя и задняя стороны прокладки должны выходить за проем.



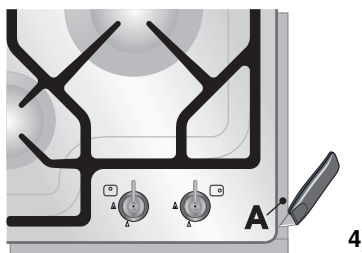
2)

Выполнив эти операции, положите варочную панель на изолирующую прокладку и с помощью винтов и крепежных скоб (Рис. 3) прикрепите панель к опорной конструкции, обеспечив идеальную плоскостность.

Аккуратно обрежьте лишнюю часть прокладки по кромке А (Fig.3). Показанные на рисунке 2 размеры относятся к проему с внутренней стороны прокладки. Зажимные скобы, показанные на рисунке 3, ставить только после встраивания варочной панели.



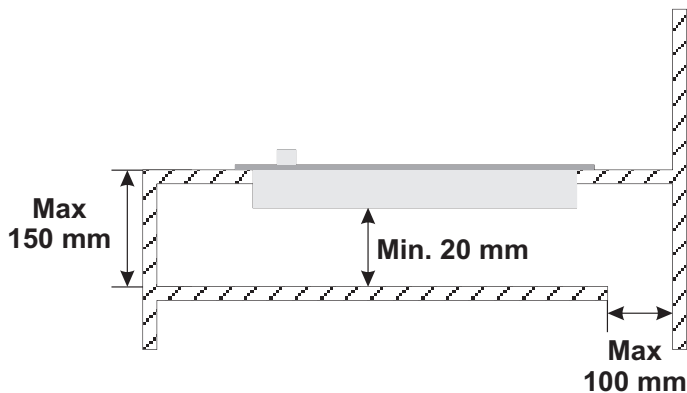
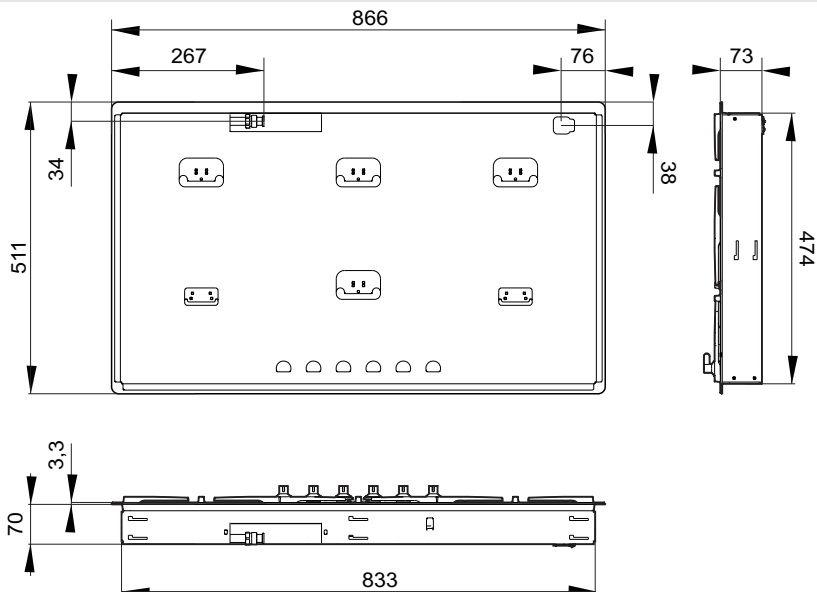
3)



4)



Габариты: места подключения газа и электропитания (размеры в мм).



ВНИМАНИЕ: если прибор встраивается в мебель, предусмотреть установку разделительной полки, как показано на рисунке.

Если же, напротив, прибор находится на духовке, установленной под варочной панелью, нет необходимости в разделительной полке.

При установке над духовкой последняя должна снабжаться охлаждающим вентилятором.



6.2 Подключение электропитания



Убедитесь, чтобы напряжение электросети и параметры сети питания соответствовали характеристикам, указанным на табличке, размещенной под крышкой прибора. Запрещается снимать данную табличку.



Штепсельная вилка на конце кабеля и стенная розетка должны быть одного типа и соответствовать действующим нормам по электрооборудованию. Убедитесь в том, что линия питания надлежащим образом заземлена.



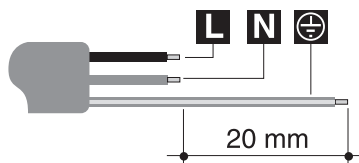
На линии электропитания прибора предусмотреть всеполярное устройство прерывания с расстоянием открытия контактов равным или превышающим 3 мм, расположенным в легкодоступном положении и вблизи с самим прибором.



Не используйте удлинители, переходники или тройники.




В случае замены кабеля питания сечение проводов нового кабеля не должно быть меньше 0.75 мм^2 (кабель 3 x 0.75), учитывая, то концом для подключения прибора должен быть кабель заземления (желто-зеленый) более длинный, по крайней мере, 20 мм.



Применяйте исключительно кабель типа H05V2V2-F или аналогичный, рассчитанный на максимальную температуру 90°C . Замена должна производиться специалистом, который должен выполнять подключение к сети согласно приведенной ниже схеме.

L = коричневый

N = синий

 = желто-зеленый



Компания-производитель снимает с себя любую ответственность за вред, причиненный людям или имуществу в результате несоблюдения вышеуказанных требований или повреждения отдельных деталей прибора.



Во время установки верхней части печи, необходимо убедиться в том, что кабели (печи и плиты) сориентированы оптимальным образом и не соприкасаются с печью.



6.3 Вентиляция помещений



Прибор можно устанавливать только в постоянно вентилируемых помещениях, как предусмотрено действующими нормами. В помещении, где устанавливается прибор, должен обеспечиваться такой приток воздуха, который требуется для регулирования процесса горения газа и воздухообмена в самом помещении. Защищенные решетками отверстия для впуска воздуха должны быть подходящего размера, соответствовать действующим нормам и располагаться так, чтобы их ничто не перекрывало, даже частично.

В помещении должна поддерживаться достаточная вентиляция для отвода тепла и влаги, возникающих в процессе приготовления пищи: в частности, после продолжительного использования панели рекомендуется открыть окно или повысить скорость вентиляторов, если они имеются.

6.4 Отвод продуктов горения



Отвод продуктов горения должен обеспечиваться посредством кожуха, подсоединенного к надежно функционирующей дымовой трубе естественной вытяжки или с помощью механической вытяжки. Для эффективной вытяжной системы с соблюдением положений и расстояний, указанных в нормативной документации, требуются точные расчеты квалифицированного в данной материи специалиста. По окончании операции установщик должен выдать сертификат соответствия.

6.5 Подключение газа



Подключение с помощью резиноканевых рукавов, соответствующих действующей норме, можно выполнять только том случае, если обеспечивается возможность осмотра рукава по всей длине.



После каждой операции на приборе проверять корректную затяжку соединений газа.

Рекомендуется минимальный 15 Нм и максимальный 20 Нм момент затяжки.



В случае, если тип газа этого требует, использовать регулятор давления, соответствующий действующим нормам.



После установки проверьте подключение на утечку с помощью мыльного раствора, но ни в коем случае не с помощью пламени.



Запуск при помощи шланга должен осуществляться таким образом, чтобы длина трубопровода не превышала 2 метров при растяжении. Убедитесь в том, что трубы не соприкасаются с подвижными частями и не повреждены.

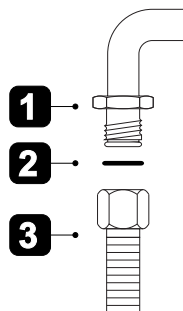
Подключение к газовой сети должно осуществляться с использованием гибкой стальной трубы с неразрезной стенкой или медной трубы с соблюдением требований, установленных действующими нормами.

После завершения операции проверьте герметичность, используя мыльный раствор, но ни в коем случае, пламя.

Данная варочная панель испытана для газа метана G20 (2H) под давлением 20 мбар. Для подачи другого типа газа см. главу “7. ПЕРЕВОД НА РАЗНЫЕ ТИПЫ ГАЗА”. Впускной газовый патрубок выполнен с наружной газотрубной резьбой на S дюйма (ISO 228-1).

6.5.1 Соединение посредством гибкой стальной трубы

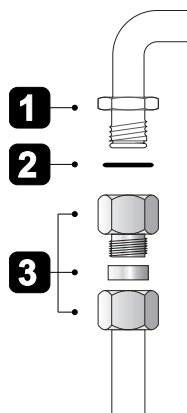
Подключите подачу сетевого газа, используя гибкую стальную трубу с неразрезной стенкой с характеристикам, указанными в действующих нормах. Аккуратно навинтите патрубок **3** на газовый патрубок **1** прибора, подложив прокладку **2**.



6.5.2 Подключение с использованием жесткой медной трубы

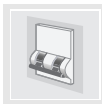
Подключение к газовой сети в этом случае должно осуществляться таким образом, чтобы избежать появления любого рода избыточного усилия.

Аккуратно поверните группу адаптеров **3** до газовой арматуры **1**, вставив прокладку **2**.





7. ПЕРЕВОД НА РАЗНЫЕ ТИПЫ ГАЗА



Перед выполнением следующих операций отключите электропитание от прибора

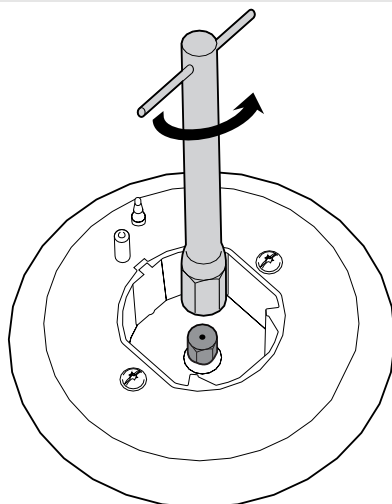
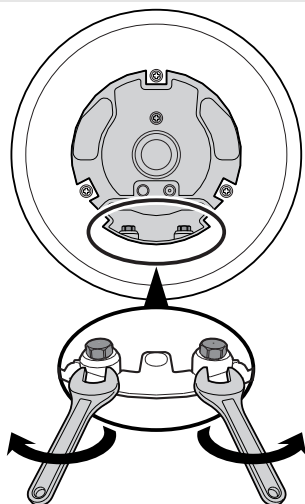
Данный прибор испытан для газа метана G20 (2H) под давлением 20 мбар. Для работы на других типах газа необходимо заменить форсунки конфорок и отрегулировать минимальное пламя на газовых кранах. Для замены форсунок выполните описанные ниже процедуры.

7.1 Замена форсунок варочной панели

- 1 Снимите решетки, все крышки и корончатые рассекатели пламени;
- 2 Ключом на 7 мм отвинтите форсунки горелок;
- 3 Выполните замену форсунок в соответствии с газом, который будет использоваться (см. пункт “7.2 Таблица характеристик конфорок и форсунок”);
- 4 Правильно поставьте на место горелки в соответствующие гнезда.



Форсунки для городского газа (G110 8 мбар) можно приобрести в уполномоченных сервисных центрах.



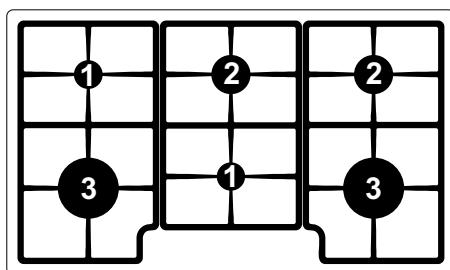


7.2 Таблица характеристик конфорок и форсунок

| Горелка духовки | Номинальная производительность по теплу (кВт) | Сжиженный газ - G30/G31 28/37 мбар | | | |
|---------------------|---|------------------------------------|-------------------------|-----------------|-----------------|
| | | Диаметр форсунки 1/100 мм | Экономичный расход (Вт) | Расход г/ч, G30 | Расход г/ч, G31 |
| Вспомогательная (1) | 1.05 | 50 | 400 | 76 | 75 |
| Полубыстрая (2) | 1.75 | 65 | 500 | 127 | 125 |
| UR2 (3) | 4.20 | 91 + 46 | 1800 | 305 | 300 |

| Горелка духовки | Номинальная производительность по теплу (кВт) | Газ метан - G20 20 мбар | |
|---------------------|---|---------------------------|-------------------------|
| | | Диаметр форсунки 1/100 мм | Экономичный расход (Вт) |
| Вспомогательная (1) | 1.05 | 72 | 400 |
| Полубыстрая (2) | 1.75 | 97 | 500 |
| UR2 (3) | 4.20 | 135 + 75 | 1800 |

7.3 Расположение конфорок на варочной панели



КОНФОРКИ

- 1 Вспомогательная
- 2 Полубыстрая
- 3 UR2



8. ЗАКЛЮЧИТЕЛЬНЫЕ ОПЕРАЦИИ

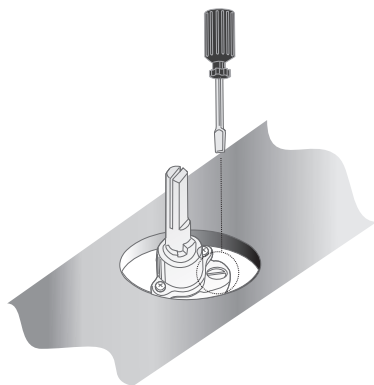
После выполнения вышеуказанных регулировок произведите сборку прибора в обратной последовательности согласно инструкциям, приведенным в пункте “7.1 Замена форсунок варочной поверхности”.



После регулировки для перехода на тип газа, иной, чем для которого варочная панель проверялась во время технического контроля, замените ярлык, наклеиваемый на защитную крышку прибора, на соответствующий новому типу газа. Такой ярлык можно приобрести в ближайшем уполномоченном сервисном центре.

8.1 Минимальные установки для природного газа

Разожгите конфорку и установите ее на минимум. Снимите ручку управления газовым краном, после чего открутите или закрутите регулировочный винт внутри или сбоку от стержня крана (в зависимости от модели) настолько, чтобы получить равномерное малое пламя. Поставьте ручку на место и проверьте устойчивость пламени конфорки (при резком повороте ручки управления из максимального в минимальное положение пламя не должно гаснуть). Повторить операцию на всех газовых кранах.



8.2 Регулировка минимального уровня пламени для сжиженного газа

Для регулировки минимального уровня при использовании сжиженного газа необходимо полностью завинтить в направлении часовой стрелки винт, расположенный внутри или сбоку от стержня крана подачи газа (в зависимости от модели).

Диаметры перепускных каналов для каждой отдельной конфорки указаны в “Таблице характеристик конфорок и форсунок” в разделе 7.2.

8.3 Смазка газовых кранов



Со временем газовые краны могут начать заедать и поворачиваться с трудом. Примите необходимые меры для их внутренней очистки и замены консистентной смазки.

Эта операция должна выполняться квалифицированным техником.