

REDVERG

ИНСТРУКЦИЯ ПО ЭКСПЛУАТАЦИИ



ТРИММЕР ЭЛЕКТРИЧЕСКИЙ REDVERG
RD-EB1450S

Уважаемый потребитель!

Вы приобрели триммер ручной электрический компании REDVERG. Перед началом эксплуатации внимательно прочтите настоящее «Руководство по эксплуатации».

ВНИМАНИЕ! Ознакомьтесь со всеми указаниями мер безопасности и инструкциями.

Несоблюдение указаний и инструкций может привести к поражению электрическим током, пожару и (или) серьезным повреждениям,

Сохраните все предупреждения и инструкции, чтобы можно было обращаться к ним в дальнейшем.

1. ИНСТРУКЦИЯ ПО ТЕХНИКЕ БЕЗОПАСНОСТИ.

ВНИМАНИЕ! Не подключайте триммер к сети питания до тех пор, пока внимательно не ознакомитесь с изложенными в «Руководстве» рекомендациями.

ЗАПРЕЩАЕТСЯ работать с триммером в утомленном или болезненном состоянии, а также в состоянии алкогольного или наркотического опьянения.

ВНИМАНИЕ! В процессе работы с триммером не допускайте нахождения в рабочей зоне детей, посторонних лиц и животных. Они могут быть травмированы выбросом камней или иных предметов.

1.1. Ознакомьтесь с назначением, принципом действия, приемами работы и максимальными возможностями вашего триммера.

1.2. При каждой выдаче машины следует проводить:

а) проверку комплектности и надежности крепления деталей;

б) внешний осмотр: (исправность кабеля (шнура), его защитной трубки и штепсельной вилки: целостность изоляционных деталей корпуса, рукоятки и крышек щеткодержателей, наличие защитных кожухов и их исправность;

в) проверку четкости работы выключателя;

г) проверку работы на холостом ходу. У машин класса I, кроме того, должна быть проверена исправность цепи заземления (между корпусом машины и заземляющим контактом штепсельной вилки).

1.3. Для подключения триммера к электрической сети используйте удлинитель, оснащенный специальными брызгозащитными разъемами. Не допускайте неправильной эксплуатации шнура питания и удлинителя. Не тяните за шнур при отсоединении вилки от розетки. Оберегайте шнур от скручивания, заломов, нагревания, попадания масла, воды и повреждения об острые кромки. Не используйте шнур питания триммера с повреждённой изоляцией.

ВНИМАНИЕ! Не подвергайте триммер воздействию дождя и выдерните вилку из электросети, если шнур питания (удлинительный кабель) поврежден или разрезан.

ЗАПРЕЩАЕТСЯ эксплуатация триммера в условиях воздействия капель и брызг (на открытых площадках во время дождя и после), вблизи воспламеняющихся жидкостей или газов, а так же в условиях чрезмерной запылённости воздуха.

ЗАПРЕЩАЕТСЯ эксплуатировать машины, не защищенные от воздействия капель или брызг, не имеющих отличительных знаков (капля в треугольнике или две капли), в условиях воздействия капель и брызг, а также на открытых площадках во время снегопада или дождя.

1.4. Не подвергайте триммер воздействию резких температурных перепадов, способных вызвать образование конденсата на деталях электродвигателя. Рекомендуется не включать его в течение времени достаточного для устранения конденсата.

ВНИМАНИЕ! Во время работы с электрическим триммером избегайте соприкосновения с заземлёнными поверхностями.

1.5. Машинами классов II и III разрешается производить работы без применения индивидуальных средств защиты (диэлектрические перчатки, галоши, коврики и т.п.).

1.6. Перед первым включением триммера обратите внимание на правильность сборки и надежность установки всех комплектующих единиц.

1.7. Проверьте работоспособность выключателя, состояние рабочего органа и защитных приспособлений. При необходимости обратитесь в специализированный Сервис-центр».

1.8. Используйте триммер только по назначению. Применяйте оснастку, предназначенную для работы с триммером.

Не допускается самостоятельное проведение модификаций триммера, а также использование триммера для работ, не регламентированных данным «Руководством».

1.9. При эксплуатации машин необходимо соблюдать все требования инструкции по их эксплуатации, бережно обращаться с ними, не подвергать их ударам, перегрузкам, воздействию грязи, нефтепродуктов.

Машины, незащищенные от воздействия влаги, не должны подвергаться воздействию капель и брызг воды или другой жидкости.

1.10. Во избежание получения травмы при работе с триммером надевайте защитные очки или маску, перчатки, облегчающую одежду и прочную обувь.

1.11. Кабель (шнур) машины должен быть защищен от случайного повреждения (например, кабель следует подвешивать).

Непосредственное соприкосновение кабеля (шнура) с горячими и масляными поверхностями не допускается.

1.12. Не допускайте повреждения электрического удлинителя во время работы с триммером. Это может грозить серьезной травмой, (поражение электрическим током). В случае повреждения прекратите работу и отсоедините вилку удлинителя от розетки электрической сети.

1.13. Машина должна быть отключена выключателем при внезапной остановке (вследствие исчезновения напряжения в сети, заклинивания движущихся деталей).

1.14. Машина должна быть отключена от сети штепсельной вилкой:

а) при смене рабочего инструмента, установке насадок и регулировке;

б) при переносе машины с одного рабочего места на другое;

в) при перерыве в работе;

г) по окончании работы или смены.

ЗАПРЕЩАЕТСЯ эксплуатировать машину при возникновении во время работы хотя бы одной из следующих неисправностей:

а) повреждения штепсельного соединения, кабеля (шнура) или его защитной трубки;

б) повреждения крышки щеткодержателя;

в) нечеткой работы выключателя;

г) искрения щеток на коллекторе, сопровождающегося появлением кругового огня на его поверхности;

д) вытекания смазки из редуктора или вентиляционных каналов;

е) появления дыма или запаха, характерного для горячей изоляции;

ж) появления стука;

з) поломки или появления трещин в корпусной детали, рукоятке, защитном ограждении;

и) повреждения рабочего инструмента.

1.15. Во время работы перемещайтесь с умеренной скоростью, не бегите.

1.16. Перед началом работы включите триммер и дайте ему поработать на холостом ходу. В случае обнаружения шумов, не характерных для нормальной работы инструмента или сильной вибрации, выключите триммер, отсоедините вилку шнура питания от розетки электрической сети. Не включайте триммер до выявления и устранения причин неисправности.

1.17. Диагностика неисправностей и ремонт инструмента должны производиться только в специализированном Сервисном центре.

ЗАПРЕЩАЕТСЯ!

- а) оставлять без надзора машину, присоединенную к питающей сети;
- б) передавать машину лицам, не имеющим права пользоваться ею;
- в) работать машинами с приставных лестниц;
- г) натягивать и перекручивать кабель (шнуры), подвергать их нагрузкам (например, ставить на них груз);
- д) превышать предельно допустимую продолжительность работы, указанную в паспорте машины;
- е) снимать с машины при эксплуатации средства виброзащиты и управления рабочим инструментом.

1.18. Не оставляйте работающий триммер без присмотра.

1.19. Оберегайте триммер от падений. Не работайте неисправным или поврежденным корпусом триммером.

ВНИМАНИЕ! Не применяйте не сертифицированную или самодельную оснастку.

Никогда не устанавливайте сменную оснастку, не соответствующую данному триммеру, указанному в п.1.1 данного «Руководства». Это может стать причиной тяжелой травмы и выходу из строя триммера.

1.20. Тщательно обследуйте площадку, на которой планируется проведение работ с триммером. Удалите все камни, палки и прочие чужеродные предметы.

1.21. Работайте с триммером только при дневном или хорошем искусственном освещении.

1.22. Косите только сухую траву. Кошение мокрой травы категорически запрещено!

1.23. Скашивание травы на крутых склонах может привести к травме оператора в результате падения. Скашивание производите только поперек склона, а не вверх-вниз.

1.24. Соблюдайте особую осторожность при скашивании в обратном направлении, при перемещении назад .

1.25. Опасность получения травм возникает при скашивании травы вдоль краев газонов, вблизи оград и крутых насыпей.

Соблюдайте безопасную дистанцию от мест повышенной опасности.

1.26. При перемещении триммера с одной территории на другую обязательно выключите двигатель и отсоедините шнур питания от розетки электрической сети.

1.27. Во избежание получения травм не допускается снятие защитного кожуха при работающем двигателе. Руки и ноги оператора не должны находиться в непосредственной близости от вращающихся частей триммера.

1.28. Содержите триммер и сменную оснастку в чистоте и исправном состоянии.

Условные обозначения на триммере:

| | | |
|---|---|---|
|  | Машина должна эксплуатироваться лицами, изучившими настоящее руководство и все указания по технике безопасности. Помните о безопасности людей находящихся в рабочей зоне. | |
|  | Перед началом работы прочтите инструкцию по эксплуатации. |  Не подвергайте машину воздействию дождя и влажности. |
|  | Двойная изоляция |  Работайте в защитных очках и используйте средства защиты слуха. |
|  | Не допускайте посторонних в рабочую зону. |  Отключайте машину от сети перед проведением обслуживания или очистки. |
|  | Не допускайте посторонних в рабочую зону. |  Сохраняйте безопасную дистанцию не менее 15 м от людей при работе инструментом. |

2.1. Триммер ручной электрической модели **RD-EB1450S** (далее триммер, машина) предназначен для скашивания и подравнивания травы на садовых участках, газонах, возле цветочных клумб, заборов и других труднодоступных для колесных газонокосилок местах.

2.2. Данный триммер является технически сложным товаром, предназначенным для бытового и промышленного применения.

2.3. Триммер рассчитан на работу от однофазной сети переменного тока напряжением 220В и частотой 50 Гц.

2.4. Триммер предназначен для эксплуатации и хранения в следующих условиях:

- температура окружающей среды от 1° до 35° С:

- относительная влажность воздуха до 80% при температуре 25° С.

2.5. Приобретая триммер, проверьте его работоспособность и комплектность. Обязательно требуйте от продавца заполнения гарантийного талона, дающего право на бесплатное устранение заводских дефектов в период гарантийного срока. В этом документе продавцом указывается серийный номер, дата продажи машины, ставится штамп магазина и разборчивая подпись или штамп продавца.

ВНИМАНИЕ! После продажи триммера претензии по некомплектности не принимаются.

3. ТЕХНИЧЕСКИЕ ДАННЫЕ.

3.1. Основные параметры триммера приведены в таблице 1.

| Характеристики | RD-EB 1450S |
|--|---|
| Параметры сети | 220В/50Гц |
| Номинальная потребляемая мощность | 1450Вт |
| Тип двигателя | Универсальный, щёточный |
| Частота вращения режущего элемента на холостом ходу | 7000 об/мин при работе с ножом; 7500 об/мин при работе с леской. |
| Ширина скашивания леской | 380 мм |
| Ширина скашивания ножом | 255 мм |
| Тип режущего элемента | Шпилька с леской/ нож |
| Диаметр лески | 1,6-2,0 мм |
| Взвешенный уровень шума от инструмента | |
| Уровень звукового давления | 85дБ(А) |
| Уровень звуковой мощности | 96дБ(А) |
| Недостоверность | 3дБ(А) |
| Значение вибрационной характеристики | |
| Полное среднеквадратичное значение скорректированного виброускорения на основной рукоятке. | 5,398 м/с ² |
| Полное среднеквадратичное значение скорректированного виброускорения на дополнительной рукоятке. | 4,998 м/с ² |
| Неопределённость. | 1,5м/с ² |
| Вес | 4,7 кг |

ВНИМАНИЕ! В связи с постоянным совершенствованием конструкции и технических характеристик инструмента компания REDVERG оставляет за собой право вносить изменения в конструкцию и комплектацию данного изделия.

4. КОМПЛЕКТНОСТЬ И ОБЩИЙ ВИД ТРИММЕРА.

4.1. Комплектность триммера представлена на Рис.1.



- | | |
|-------------------------------------|--------------------------------------|
| 1. Электродвигатель- 1шт; | 9. Ключ шестигранный- 1 шт; |
| 2. Штанга нижняя с редуктором- 1шт; | 10. Нож лески- 1шт; |
| 3. Кожух защитный- 1шт; | 11. Верхняя штанга- 1 шт; |
| 4. Рукоятка дополнительная- 1шт; | 12. Разъём с барашковым винтом- 1шт; |
| 5. Катушка с леской- 1шт; | Руководство по эксплуатации- 1 шт; |
| 6. Нож- 1шт; | Упаковка- 1 шт. |
| 7. Ключ универсальный- 1шт; | |
| 8. Ремень наплечный- 1шт; | |

5. ОСОБЕННОСТИ ЭКСПЛУАТАЦИИ.

5.1. Требования к сети электропитания.

5.1.1. Триммер подключается к электрической сети с напряжением 220 В и частотой 50 Гц.

5.1.2. Запрещается переделывать вилку сетевого шнура питания, если она не соответствует размеру вашей розетки и изменять длину сетевого шнура питания.

5.1.3. При повреждении шнура питания его должен заменить уполномоченный сервисный центр (услуга платная).

5.1.4. При износе щеток электродвигателя их должен заменить уполномоченный сервисный центр (услуга платная).

5.2. Особенности эксплуатации.

ВНИМАНИЕ! Для исключения опасности повреждения двигателя регулярно очищайте триммер и вентиляционные каналы корпуса от травы и пыли. Таким образом обеспечивается беспрепятственное охлаждение двигателя. Не допускайте попадания внутрь корпуса триммера посторонних предметов и жидкостей.

5.2.1. Если двигатель триммера не запускается или внезапно останавливается при работе, сразу же отключите триммер.

Отсоедините вилку шнура питания триммера от розетки электрической сети.

5.2.2. Колебания напряжения сети в пределах $\pm 10\%$ относительно номинального значения не влияют на нормальную работу триммера. Однако, при тяжёлой нагрузке необходимо, чтобы на двигатель подавалось напряжение 220 В.

5.2.3. Не перегружайте триммер. При выполнении работ регламентированных данным «Руководством», не допускайте чрезмерной нагрузки триммера, вызывающей существенное падение оборотов электродвигателя. Невыполнение этого требования способно привести к перегрузке и выходу из строя электродвигателя триммера. Не допускается эксплуатация триммера с признаками кольцевого искрения на коллекторе электродвигателя.

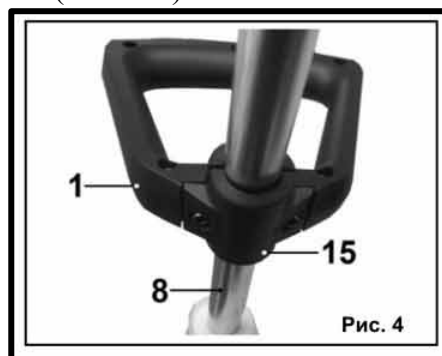
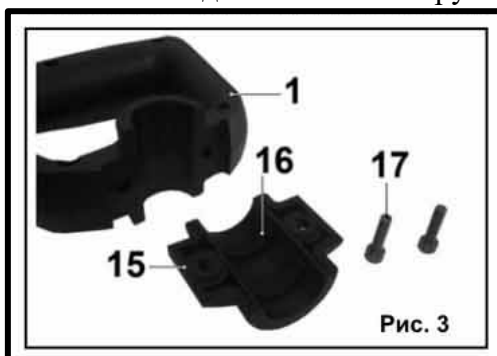
5.2.4. Большинство проблем с двигателем вызвано ослаблением или плохими контактами в разъёмах, перегрузкой, пониженным напряжением (возможно, вследствие недостаточного сечения подводящих проводов).

5.2.5. При большой длине и малом поперечном сечении подводящих проводов на них происходит дополнительное падение напряжения, которое приводит к проблемам с двигателем. Поэтому для нормального функционирования триммера необходимо достаточное поперечное сечение подводящих проводов. Рекомендованное поперечное сечение медного провода 1,5 мм², при общей длине не более 50 метров. При этом, не имеет значения, осуществляется подвод электроэнергии к триммеру через стационарные подводящие провода, через удлинительный кабель или через комбинацию стационарных и удлинительный кабелей.

6. СБОРКА И РЕГУЛИРОВКА.

ВНИМАНИЕ! Перед проведением работ по подготовке к эксплуатации, регулировке и техническому обслуживанию триммера необходимо отключить вилку сетевого шнура триммера от розетки электросети. Для защиты рук от повреждений об острые кромки используйте перчатки.

6.1 Установка дополнительной рукоятки (Рис. 3-4)



6.1.1. Ключом из комплекта поставки, вывинтите два винта (17) из дополнительной рукоятки (1) и демонтируйте крышку (15).

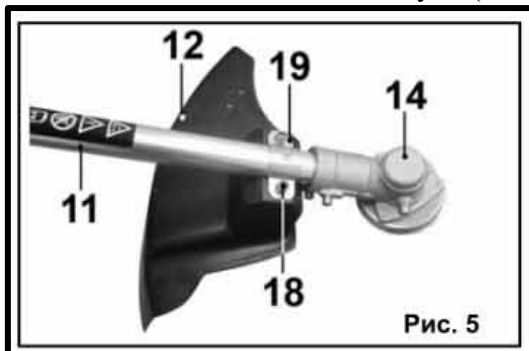
6.1.2. Установите в крышку рукоятки (15) два резиновых амортизатора (16) из комплекта поставки, как показано на Рис. 3.

6.1.3. Установите дополнительную рукоятку (1) на верхнюю штангу (8). Установите

нижнюю крышку (14) в сборе с амортизаторами (16) на рукоятку (1) и зафиксируйте ее винтами (17).

6.1.4. Установите желаемое положение дополнительной рукоятки (1) на верхней штанге (8) и зафиксируйте это положение плотно затянув винты (17).

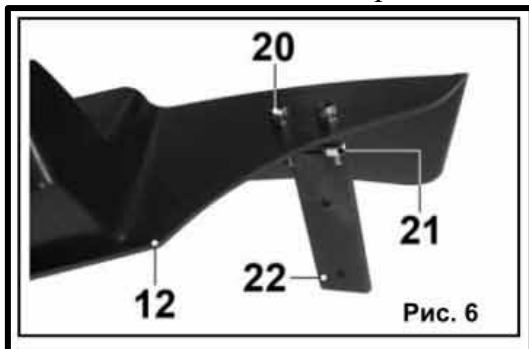
6.2. Установка защитного кожуха (Рис.5).



6.2.1. Установите защитный кожух (12) на кронштейн (19) нижней штанги (11).

6.2.2. Болтами (18) из комплекта поставки закрепите защитный кожух (12) на кронштейне (19)

6.3. Установка ножа для обрезки лески (Рис.6).

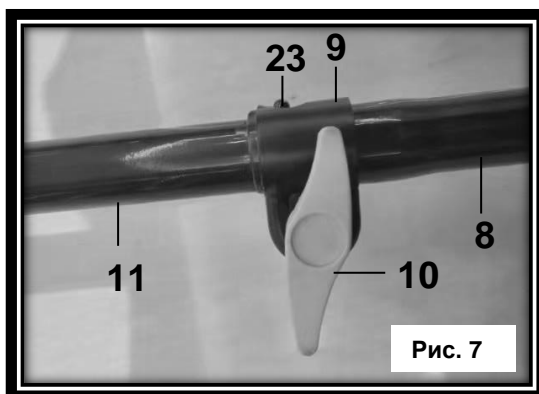


6.3.1. Установите на защитный кожух (12) нож (22) для подрезки лески.

6.3.2. Закрепите нож (22) на защитном кожухе (12) двумя винтами (20) с гайками (21) из комплекта поставки.

Примечание: Перед началом работы демонтируйте защитный чехол с ножа для триммерной лески.

6.4. Соединение верхней и нижней штанг (Рис.7).



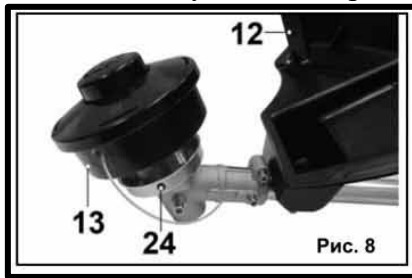
6.4.1. Вставьте нижнюю штангу (11) в разъемную муфту (9) на верхней штанге (8).

6.4.2. Подпружиненная фиксирующая кнопка (23) на нижней штанге (11) должна войти в направляющее отверстие разъемной муфты (9).

6.4.3. Правильно собранное соединение невозможно разомкнуть без нажатия на фиксирующую кнопку (23).

6.4.4. Затяните фиксатор муфты (10) до упора.

6.5. Снятие и установка триммерной катушки (Рис.8).



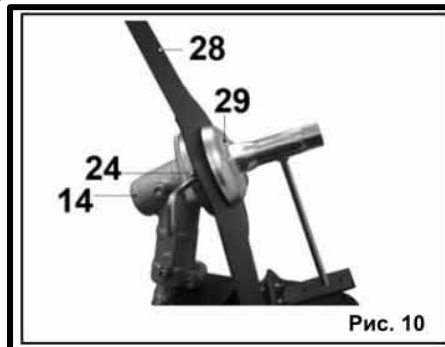
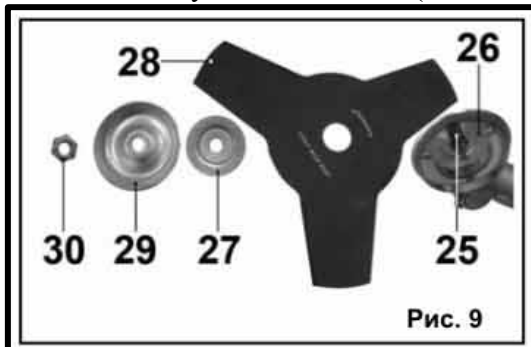
6.5.1. Вставьте шестигранный ключ из комплекта поставки в специальное отверстие (24) (рис.8) внутреннего фланца и заблокируйте шпindel (25) (рис.9).

6.5.2. Удерживая одной рукой шестигранный блокирующий вал, другой рукой отверните по часовой стрелке триммерную катушку (13).

6.5.3. Снимите триммерную катушку (13) в сборе со шпинделя (25).

6.5.4. Установку триммерной катушки (13) произведите в

6.6. Снятие и установка ножа (Рис.9-10).



6.6.1. Вставьте шестигранный ключ из комплекта поставки в специальное отверстие (24) внутреннего фланца и заблокируйте шпindel (25) Универсальным ключом открутите гайку (30) вращая ее по часовой стрелке.

6.6.2. Демонтируйте со шпинделя (25) шайбу (29) и внешний фланец (27).

6.6.3. Установите на внутренний фланец (25) нож (28). Затем установите внешний фланец (27) и защитную шайбу (29).

6.6.4. Вставьте шестигранный ключ из комплекта поставки в специальное отверстие (24) внутреннего фланца и заблокируйте шпindel (25) Универсальным ключом зафиксируйте нож (28) гайкой (30) вращая ее против часовой стрелки.

6.6.5. Демонтаж ножа (28) произведите в обратной последовательности.

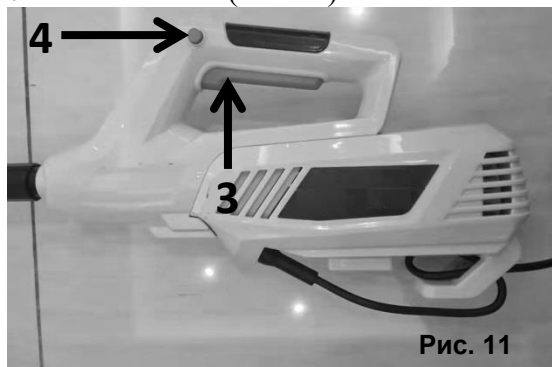
6.7. Установка наплечного ремня.

6.7.1. Возьмите наплечный ремень из комплекта поставки и закрепите его на корпусе (7) триммера в петельке (2), предназначенной для установки ремня.

6.7.2. Наденьте на себя триммер. Отрегулируйте ремень и дополнительную рукоятку (1) под индивидуальные требования.

7. ПОРЯДОК РАБОТЫ С ТРИММЕРОМ.

7.1. Включение (Рис.11).



7.1.1. Подготовьте ваш триммер к работе согласно разделу 7.

7.1.2. Подключите триммер к электрической сети. Наденьте триммер на себя и крепко возьмитесь за его рукоятки.

7.1.3. Разблокируйте выключатель (3), нажав клавишу разблокировки выключателя (4).

Удерживая кнопку блокировки выключателя (4), нажмите курок выключателя (3). Включите триммер, не касаясь леской (22) травы.

7.1.4. Дождитесь, когда триммерная катушка (13) достигнет максимальных оборотов.
7.1.5. Для выключения триммера отпустите клавишу выключателя (3) – обороты двигателя будут снижаться.

7.1.6. Триммерная катушка (13) будет вращаться еще несколько секунд - дождитесь ее полной остановки.

7.1.7. Отключите триммер от электрической сети.

7.2. Работа с триммером.

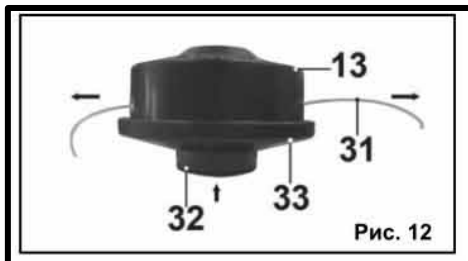
7.2.1. Держите триммер так, чтобы триммерная катушка (13) или нож (28) были параллельны поверхности земли.

7.2.2. Во время работы перемещайте триммер справа налево.

7.2.3. Работу производите только на максимальных оборотах двигателя.

7.2.4. При скашивании высокой травы триммер может перегреться и выйти из строя. Разделите процесс кошения на несколько этапов, постепенно снижая уровень покоса травы.

7.2.5. Не косите траву во время и сразу после дождя.



7.2.6. Используйте триммерную леску (31) толщиной не более 2,0 мм. Использование более толстой лески может привести к выходу из строя триммерной катушки (13) и перегреву двигателя.

7.2.7. Во время работы триммерная леска (31) изнашивается (расходуется). Во время работы слегка ударьте нажимной головкой (32) триммерной катушки (13) по земле (Рис.12).

Длина лески (31) увеличится. При необходимости операцию повторите. Излишняя леска будет срезана ножом установленным на защитном кожухе (12).

Примечание: Для достижения максимальной производительности труда и получения отличных результатов очень важно обладать определенными навыками при работе с триммером и соблюдать правила безопасности.

8. ТЕХНИЧЕСКОЕ ОБСЛУЖИВАНИЕ.

Внимание! Перед проведением работ по подготовке к эксплуатации, регулировке и техническому обслуживанию триммера необходимо отключить вилку сетевого шнура питания триммера от розетки электросети. Для защиты рук от повреждений об острые кромки используйте перчатки.

8.1. Очистка.

8.1.1. Производите очистку триммера после каждого использования. Удаляйте с корпуса триммера грязь и остатки травы.

Предупреждение! Соблюдайте осторожность при очистке защитного кожуха. Для защиты рук от травм используйте перчатки.

8.1.2. Следите и своевременно очищайте вентиляционные каналы корпуса электродвигателя.

8.2. Замена ножа.

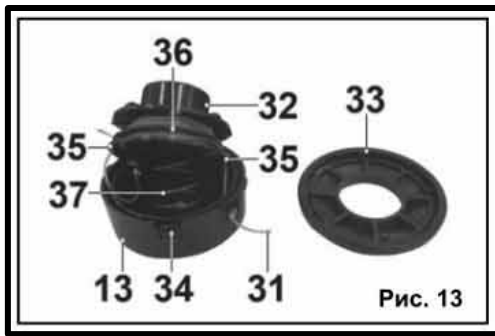
8.2.1. Снимите нож (28) согласно п. 7.6.

8.2.2. Если нож (28) затупился с одной стороны, переверните его и продолжите работу второй стороной ножа.

8.3.3. Затупившийся с двух сторон нож необходимо заменить. Затупившийся нож снижает производительность труда, качество кошения и может привести к перегреву двигателя.

9.3.4. Не затачивайте нож самостоятельно. Неправильно заточенный нож может привести к дисбалансу вала и выходу из строя редуктора. (14).

8.3. Намотка лески (Рис.13).



8.3.1. Снимите триммерную катушку со гласно п. 6.5.

9.3.2. Удерживая одной рукой катушку (13) нажмите на защелку (34), другой рукой поверните крышку (33) и разберите катушку.

8.3.3. Извлеките шпульку (32) и удалите остатки лески (31).

8.3.4. Отмерьте 5 метров лески и сложите ее пополам.

8.3.5. Зацепите петлю лески за технологическое отверстие (36) на среднем ребре шпульки (32). Наматывайте леску (31) в два ручья в направлении указанном на шпульке (32) стрелкой.

8.3.6. Закрепите концы лески (31) длиной 10-15 см в пазы (35) на шпульке (32).

8.3.7. Установите пружину (37) и пропустите концы лески (31) в отверстия на корпусе катушки (13). Установите шпульку (32) в корпус катушки (13).

8.3.8. Установите крышку (33) катушки совместив отверстия на ней с пазами на корпусе катушки (13). Поворотом крышки (33) зафиксируйте катушку (13) в собранном состоянии.

8.3.9. Потяните за оба конца лески (31) для освобождения ее из удерживающих пазов (35) шпульки (32).

8.3.10. Установите триммерную катушку на триммер согласно п.7.5.

8.4. Транспортировка и хранение.

9.4.1. Перед началом транспортировки триммера на дальние расстояния, следует обеспечить надежность его крепления внутри грузового отсека. Для транспортировки нижнюю часть штанги отделите от верхней.

8.4.2. Перед транспортировкой триммера с одного обрабатываемого участка на другой выключайте двигатель. отсоединяйте вилку шнура питания от розетки электрической сети.

8.4.3. Храните триммер в сухом помещении .

8.4.4. При длительном хранении для предотвращения коррозии покройте все неокрашенные металлические части триммера тонким слоем масла.

8.5.1. Критериями предельного состояния триммера являются состояния, при которых его дальнейшая эксплуатация недопустима или экономически нецелесообразна.

Например: чрезмерный износ, коррозия, деформация, старение или разрушение узлов и деталей или их совокупности при невозможности их устранения в условиях авторизованных сервисных центров оригинальными деталями, или экономическая нецелесообразность проведения ремонта.

8.5.2. Критериями предельного состояния триммера являются:

- глубокая коррозия и трещины на поверхностях несущих и корпусных деталей;
- чрезмерный износ или повреждение двигателя или совокупность признаков:

8.6. Утилизация.

8.6.1. Триммер и его комплектующие, вышедшие из строя и не подлежащие ремонту, необходимо сдать на специальные приемные пункты по утилизации. Не выбрасывайте вышедший из строя электроинструмент в бытовые Отходы!

9. ВОЗМОЖНЫЕ НЕИСПРАВНОСТИ И МЕТОДЫ ИХ УСТРАНЕНИЯ.

| Неисправность | Вероятная причина | Действия по устранению |
|---|--|---|
| 1. Двигатель не включается. | Нет напряжения в сети питания. | Проверьте наличие напряжения в сети питания. |
| | Неисправен выключатель. | Обратитесь в специализированный сервисный центр для ремонта. |
| | Повреждён шнур питания | |
| | Изношены угольные щётки | |
| 2. Повышенное искрение щёток на коллекторе. | Изношены щётки. | Обратитесь в специализированный сервисный центр для ремонта. |
| | Загрязнён коллектор. | |
| | Неисправны обмотки ротора. | |
| 3. Повышенная вибрация, шум. | Неисправны подшипники. | Обратитесь в специализированный сервисный центр для ремонта. |
| | Неисправен вал привода. | |
| | Недостаточно смазки. | |
| 4. Появление дыма и запаха горелой изоляции. | Неисправность обмоток ротора или статора. | Обратитесь в специализированный сервисный центр для ремонта. |
| 5. Двигатель перегревается. | Загрязнены окна охлаждения электродвигателя. | Прочистите окна охлаждения электродвигателя. |
| | Электродвигатель перегружен. | Снимите нагрузку и в течении 2-3х минут обеспечьте работу инструмента на холостом ходу при максимальных оборотах. |
| | Неисправен ротор. | Обратитесь в специализированный сервисный центр для ремонта. |
| 6. Двигатель не развивает полную скорость и не работает на полную мощность. | Низкое напряжение сети питания. | Проверьте напряжение сети. |
| | Сгорела обмотка или обрыв в обмотке. | Обратитесь в специализированный сервисный центр для ремонта. |
| | Применяется слишком длинный удлинитель. | Замените удлинитель на более короткий, убедившись, что он отвечает требованиям п.5.2.5. |
| 7. Двигатель работает, но триммерная катушка/нож не вращаются. | Обрыв вала привода. | Обратитесь в специализированный сервисный центр для ремонта. |
| | Неправильно установлена нижняя штанга. | Установите нижнюю штангу согласно п.7.4. |
| | Вышел из строя редуктор. | Обратитесь в специализированный |

| | | |
|--|---|---|
| | | сервисный центр для ремонта. |
| 8. Триммерная катушка не подаёт леску. | Закончилась леска в катушке. | Необходимо намотать другую леску. |
| | Леска запуталась на шпульке или была намотана слишком плотно. | Размотайте и распутайте леску. Намотайте леску на шпульку менее плотно. |
| | Катушка засорилась. | Разберите катушку, прочистите и перемотайте леску. |
| | Катушка неисправна или повреждена. | Замените катушку. |

10. ОБЩИЕ ГАРАНТИЙНЫЕ УСЛОВИЯ.

Правовой основой настоящих гарантийных обязательств является действующее законодательство Российской Федерации, в частности Федеральный Закон РФ «О защите прав потребителей» и Гражданский Кодекс РФ часть 2 статьи 4561-491. Условия и ситуации, не оговоренные в настоящих гарантийных обязательствах, разрешаются в соответствии с вышеуказанными законами.

Уважаемый покупатель! Вы приобрели оборудование фирмы **RedVerg!**

Компания **RedVerg** гарантирует бесплатный ремонт оборудования в течение 12 месяцев со дня продажи через торговую сеть при наличии оригинала гарантийного талона установленного образца, а также при правильной эксплуатации изделия согласно прилагаемой инструкции.

В течение гарантийного срока владелец имеет право на бесплатный ремонт изделия по неисправностям, которые явились следствием производственных дефектов.

Техническое освидетельствование изделия на предмет установления гарантийного случая производится в авторизованных производителем сервисных центрах.

Гарантийный ремонт производится только при наличии гарантийного талона. При отсутствии гарантийного талона, а также при не полностью заполненном талоне, гарантийный ремонт не производится, претензии по качеству не принимаются, при этом гарантийный талон считается недействительным и изымается гарантийной мастерской.

Инструмент предоставляется в ремонт в комплекте с рабочими сменными приспособлениями и элементами их крепления. Заменяемые детали переходят в собственность мастерской.

Гарантийные обязательства не распространяются на следующие случаи:

- несоблюдение пользователем предписания инструкции по эксплуатации, ненадлежащее хранение и обслуживание, использование инструмента не по назначению;
- эксплуатация инструмента с признаками неисправности (повышенный шум, вибрация, неравномерное вращение, потеря мощности, снижение оборотов, сильное искрение, запах гари);
- при наличии механических повреждений (трещин, сколов) корпуса или шнура электропитания;
- при наличии повреждений, вызванных действием агрессивных сред и высоких температур или иных внешних факторов, таких как дождь, снег, повышенная влажность и др., например, при коррозии металлических частей;
- при наличии повреждений, вызванных сильным внутренним или внешним загрязнением, попаданием в инструмент инородных тел, например, песка, камней, материалов и веществ, не являющихся отходами, сопровождающими применение инструмента по назначению,

ненадлежащим уходом, повреждение механизма, произошедшее вследствие холостой работы насоса (без воды) а так же попадания в воду инородных тел.;

-при неисправностях, возникших вследствие перегрузки, повлекшей выход из строя сопряженных или последовательных деталей, например, ротора и статора, а также вследствие несоответствия параметров электросети напряжению, указанному в табличке номиналов;

- при выходе из строя быстроизнашивающихся деталей и комплектующих (угольных щёток, приводных ремней и колес, резиновых уплотнений, сальников, смазки, свечей зажигания, защитных кожухов, травосборников у косилок, воздушных фильтров, направляющих роликов, стволов и т. п.), сменных приспособлений (пилы, ножей, дисков, триммерных головок, форсунок, сварочных наконечников, патронов, подошв, цанг, сверл, буров, шин, цепей, звездочек, болтов, гаек и фланцев крепления, аккумуляторов);

- при вскрытии, попытках самостоятельного ремонта и смазки оборудования, при внесении самостоятельных изменений в конструкцию изделия о чем свидетельствуют, например, заломы на шлицевых частях крепежа корпусных деталей, отсутствующие или не довернутые винты и элементы крепления, щели на корпусе, удлиненный шнур питания;

- при наличии повреждений или изменений серийного номера на оборудовании или в гарантийном талоне, или при их несоответствии;

- при перегреве изделия или не соблюдении требований к составу и качеству топливной смеси, повлекшего выход из строя поршневой группы, к безусловным признакам которого относятся залегание поршневого кольца и/или наличие царапин и потертостей на внутренней поверхности цилиндра и поверхности поршня, разрушение или оплавление опорных подшипников шатуна и поршневого пальца;

- на профилактическое обслуживание (регулировка, чистка, промывка, смазка и прочий уход).

Срок гарантии продлевается на время нахождения изделия в гарантийном ремонте.

Товар получен в исправном состоянии, без видимых повреждений, в полной комплектации, проверен в моем присутствии, претензий по качеству товара не имею.

С условиями гарантийного обслуживания ознакомлен и согласен:

Подпись: _____

Адреса гарантийных мастерских уточняйте на сайте: **редверг.рф** или по телефону горячей линии: **8-800-700-70-77**

11. СРОК СЛУЖБЫ И УТИЛИЗАЦИЯ ИЗДЕЛИЯ.

Срок службы изделия 2 года. Указанный срок службы действителен при соблюдении потребителем требований данного руководства по эксплуатации. При полной выработке ресурса изделия необходимо его утилизировать с соблюдением всех норм и правил. Для этого необходимо обратиться в специализированное предприятие, которое соблюдает все законодательные требования и занимается профессиональной утилизацией.

Производитель не несёт ответственности за материальный и моральный ущерб, связанный с некачественным выполнением работ при использовании инструмента и оборудования REDVERG.

ПРОИЗВОДИТЕЛЬ ОСТАВЛЯЕТ ЗА СОБОЙ ПРАВО ВНОСИТЬ ИЗМЕНЕНИЯ В КОНСТРУКЦИЮ ОТДЕЛЬНЫХ ДЕТАЛЕЙ И УЗЛОВ, НЕ УХУДШАЮЩИХ КАЧЕСТВО ИЗДЕЛИЯ, БЕЗ ПРЕДВАРИТЕЛЬНОГО УВЕДОМЛЕНИЯ.

ПОСЛЕ ПРОЧТЕНИЯ ИНСТРУКЦИИ СОХРАНИТЕ ЕЕ В ДОСТУПНОМ НАДЕЖНОМ МЕСТЕ.

Продукция соответствует требованиям:

ТР ТС 004/2011 «О безопасности низковольтного оборудования»;

ТР ТС 010/2011 «О безопасности машин и оборудования»;

ТР ТС 020/2011 «Электромагнитная совместимость технических средств».

Импортер и уполномоченный представитель изготовителя:

ООО "ТМК ОптимаТорг" 603002, Россия, г. Нижний Новгород, ул. Марата д. 25



Сделано в КНР

Внимание! При продаже должны заполняться все поля гарантийного талона. Неполное или неправильное заполнение гарантийного талона может привести к отказу от выполнения гарантийных обязательств.

С условиями гарантийного обслуживания ознакомлен(а). При покупке изделия было проверено. Претензий к упаковке, комплектации и внешнему виду не имею.

Подпись покупателя _____

Корешок талона №2 на гарантийный ремонт

(модель _____)

Изъят « _____ » 20__ г.

Исполнитель _____ (подпись) _____ (фамилия, имя, отчество)

Корешок талона №1 на гарантийный ремонт

(модель _____)

Изъят « _____ » 20__ г.

Исполнитель _____ (подпись) _____ (фамилия, имя, отчество)

Талон № 1*

на гарантийный ремонт
(модель _____)

Серийный номер №: _____

Заполняет торговая организация:

Продан _____
(наименование предприятия - продавца)

Дата продажи _____ Место печати _____

Продавец _____
(подпись)

_____ (фамилия, имя, отчество)

*талон действителен при заполнении

Талон № 2*

на гарантийный ремонт
(модель _____)

Серийный номер №: _____

Заполняет торговая организация:

Продан _____
(наименование предприятия - продавца)

Дата продажи _____ Место печати _____

Продавец _____
(подпись)

_____ (фамилия, имя, отчество)

*талон действителен при заполнении

Заполняет ремонтное предприятие

(наименование и адрес предприятия)

Исполнитель _____ (_____)

(подпись) (фамилия, имя, отчество)

Владелец _____ (_____)

(подпись) (фамилия, имя, отчество)

Дата ремонта _____ Место печати

Утверждаю _____

(должность, подпись)

(ФИО руководителя предприятия)

Заполняет ремонтное предприятие

(наименование и адрес предприятия)

Исполнитель _____ (_____)

(подпись) (фамилия, имя, отчество)

Владелец _____ (_____)

(подпись) (фамилия, имя, отчество)

Дата ремонта _____ Место печати

Утверждаю _____

(должность, подпись)

(ФИО руководителя предприятия)

Внимание! При продаже должны заполняться все поля гарантийного талона. Неполное или неправильное заполнение гарантийного талона может привести к отказу от выполнения гарантийных обязательств.

С условиями гарантийного обслуживания ознакомлен(а). При покупке изделие было проверено. Претензий к упаковке, комплектации и внешнему виду не имею.

Подпись покупателя _____

Корешок талона №4 на гарантийный ремонт

(модель _____)

Изъят« _____ » 20__ г.

Исполнитель _____ (подпись) (фамилия, имя, отчество)

Корешок талона №3 на гарантийный ремонт

(модель _____)

Изъят« _____ » 20__ г.

Исполнитель _____ (подпись) (фамилия, имя, отчество)

Талон № 3*

на гарантийный ремонт
(модель _____)

Серийный номер №: _____

Заполняет торговая организация:

Продан _____
(наименование предприятия - продавца)

Дата продажи _____ Место печати _____

Продавец _____
(подпись)

_____ (фамилия, имя, отчество)

*талон действителен при заполнении

Талон № 4*

на гарантийный ремонт
(модель _____)

Серийный номер №: _____

Заполняет торговая организация:

Продан _____
(наименование предприятия - продавца)

Дата продажи _____ Место печати _____

Продавец _____
(подпись)

_____ (фамилия, имя, отчество)

*талон действителен при заполнении

Заполняет ремонтное предприятие

_____ (наименование и адрес предприятия)

Исполнитель _____ (подпись) (_____) (фамилия, имя, отчество)

Владелец _____ (подпись) (_____) (фамилия, имя, отчество)

Дата ремонта _____ Место печати

Утверждаю _____ (должность, подпись)

_____ (ФИО руководителя предприятия)

Заполняет ремонтное предприятие

_____ (наименование и адрес предприятия)

Исполнитель _____ (подпись) (_____) (фамилия, имя, отчество)

Владелец _____ (подпись) (_____) (фамилия, имя, отчество)

Дата ремонта _____ Место печати

Утверждаю _____ (должность, подпись)

_____ (ФИО руководителя предприятия)