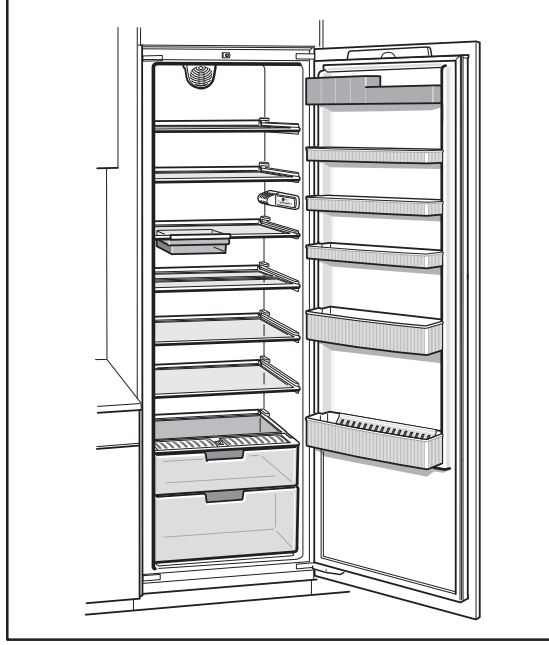


9000.467.476 (8910)



ru Инструкция по эксплуатации

---

## ru Содержание

Указания по утилизации .....	3	Размещение продуктов питания ..	10
Указания по безопасности и предупреждения .....	4	Полезный объем .....	10
Установка холодильника .....	6	Наклейка «ОК» .....	11
Подключение холодильника .....	7	Оснащение холодильного отделения .....	11
Знакомство с холодильником ....	7	Выключение бытового прибора ...	12
Панель управления .....	8	Чистка холодильника .....	13
Температура окружающей среды и вентиляция .....	8	Как сэкономить электроэнергию .	14
Включение бытового прибора ....	9	Рабочие шумы .....	14
Установка температуры .....	9	Самостоятельное устранение мелких неисправностей .....	15
		Служба сервиса .....	17

## Указания по утилизации

### Утилизация упаковки

Упаковка защищает Ваш бытовой прибор от транспортных повреждений. Все используемые в качестве упаковки материалы не наносят вреда окружающей среде и пригодны для вторичного использования. Внесите, пожалуйста, свой вклад в дело защиты окружающей среды, сдав упаковку на экологичную утилизацию.

Информацию об актуальных методах утилизации Вы можете получить у Вашего торгового агента или в органах коммунального управления по месту Вашего жительства.

### Утилизация старого холодильника

Отслужившие свой срок холодильники нельзя рассматривать как ненужный мусор! Благодаря экологичной утилизации из них удастся получить ценное сырье.



Данный прибор имеет отметку о соответствии европейским нормам 2002/96/EG утилизации электрических и электронных приборов (waste electrical and electronic equipment – WEEE). Данные нормы определяют действующие на территории Евросоюза правила возврата и утилизации старых приборов.

### Предупреждение

В случае с отслужившими свой срок холодильниками:

1. Извлеките вилку из розетки.
2. Отрежьте сетевой шнур и уберите его подальше вместе с вилкой.

В холодильной установке содержится хладагент, а в изоляции холодильника – газы, утилизация которых должна быть проведена квалифицированно. Трубки контура, по которому циркулировал хладагент, ни в коем случае не должны быть повреждены до начала утилизации.

## Указания по безопасности и предупреждения

### Перед вводом холодильника в эксплуатацию

Внимательно прочтите инструкцию по монтажу и эксплуатации! В ней содержится важная информация по установке, использованию и техобслуживанию холодильника.

Сохраните всю документацию для позднейшего использования или на случай передачи ее следующему владельцу холодильника.

### Техническая безопасность

- В холодильнике содержится незначительное количество экологически чистого, но воспламеняющегося хладагента R600a. Следите, пожалуйста, за тем, чтобы при транспортировке или монтаже холодильника не были повреждены трубки контура, по которому циркулирует хладагент. Попавшие наружу брызги хладагента могут воспламениться или вызвать воспаление глаз.

### При повреждениях

- не подходите близко к холодильнику с открытым пламенем или какими-либо иными источниками воспламенения,
- хорошо проветрите помещение в течение нескольких минут,
- выключение бытового прибора, извлеките вилку из розетки или выключите предохранитель,
- сообщите о повреждениях в сервисную службу.

Чем большее количество хладагента содержится в холодильнике, тем больше должно быть помещение, в котором холодильник установлен. В слишком маленьких помещениях при утечке хладагента может образоваться горючая смесь паров хладагента с воздухом.

На каждые 8 г хладагента должен приходиться как минимум 1 м<sup>3</sup> помещения. Количество хладагента, содержащееся в Вашем холодильнике, приведено в типовой табличке, расположенной внутри холодильника.

- Замена сетевого шнура и прочие ремонтные работы должны выполняться только специалистами сервисной службы. Неквалифицированно выполненные установка и ремонт холодильника могут превратить его в источник серьезной опасности для пользователя.

## При использовании

- Никогда не включайте внутри холодильника какие-либо другие электроприборы (напр., нагревательные приборы, электрические мороженицы и пр.).  
**Взрывоопасность!**

- Никогда не проводите размораживание или чистку холодильника с помощью пароочистителя! Пар может попасть на электрические детали и вызвать короткое замыкание.

### **Опасность поражения электрическим током!**

- Иней и лед нельзя удалять с помощью предметов с острым концом или острыми краями. Тем самым Вы можете повредить трубки, по которым циркулирует хладагент. Брызги хладагента могут воспламениться или, попав в глаза, вызвать их воспаление.

- Нельзя хранить в холодильнике аэрозольные баллончики с воспламеняющимися газами-вытеснителями и взрывоопасные вещества.

### **Взрывоопасность!**

- Нельзя вставлять или опираться на цокольную панель, выдвижные боксы, двери холодильника и прочие элементы его конструкции.

- Для размораживания и чистки холодильник следует выключить, извлечь вилку из розетки или выключить предохранитель. Вилку следует извлекать за корпус, а не за сетевой шнур.

- Крепкие спиртные напитки можно хранить в холодильнике только в плотно закрытой, установленной вертикально посуде.

- Следите за тем, чтобы на пластмассовые детали холодильника и уплотнитель его двери не попадали жиры или масла. Иначе эти детали и уплотнитель могут стать пористыми.

- Никогда не закрывайте и ничем не загораживайте вентиляционные отверстия электроприбора.

- Лицам с ограниченной чувствительностью, физически или психически недоразвитым или не обладающим достаточными специальными знаниями разрешается пользоваться данным бытовым электроприбором лишь под присмотром или после подробного инструктажа.

## Дети в домашнем хозяйстве

- Упаковку и ее составные части нельзя отдавать детям. Так как не исключена опасность удушья, которой дети подвергаются, закрывшись в картонной коробке или запутавшись в полиэтиленовой пленке!
- Холодильник – это не игрушка для детей!
- Для холодильника с дверным замком: храните ключ от замка в недоступном для детей месте!

## Общие определения

Холодильник предназначен

- для охлаждения продуктов питания,

Холодильник предназначен для использования в домашнем хозяйстве.

Согласно требованиям Директивы ЕС 2004/108/ЕС, холодильник при работе не создает помех радиоприему.

Контур циркуляции хладагента проверен на герметичность.

Данный холодильник отвечает соответствующим требованиям Предписаний по технике безопасности для электрических приборов (EN 60335/2/24).

## Установка холодильника

Для установки холодильника подходит сухое, хорошо проветриваемое помещение. Проследите за тем, чтобы на холодильник не попадали прямые солнечные лучи. Кроме того, он не должен находиться в непосредственной близости от таких источников тепла как, например, электроплита, радиатор отопления и пр. Если этого не удастся избежать, то следует воспользоваться подходящей плитой из изолирующего материала или расположить холодильник у источника тепла на максимально допустимом расстоянии:

до электроплиты 3 см.

до плиты на жидком топливе или угле 30 см.

## Подключение холодильника

После установки холодильника следует подождать как минимум 1 час и только потом вводить его в эксплуатацию. Как как не исключено, что во время транспортировки бытового прибора имеющегося в компрессоре масло попало в систему охлаждения.

Перед вводом холодильника в эксплуатацию в первый раз следует почистить его изнутри (смотрите раздел Чистка).

Сетевая розетка должна быть расположена в хорошо доступном месте. Холодильник следует подключать к сети переменного тока с параметрами 220–240 В/ 50 Гц через установленную согласно предписаниям розетку с защитным контактом. Розетка должна быть оснащена предохранителем на 10 А–16 А.

Если холодильник будет вводиться в эксплуатацию в неевропейских странах, то необходимо проверить, совпадают ли приведенные в фирменной табличке напряжение и вид тока с параметрами сети, к которой подключается холодильник. Фирменная табличка расположена внутри бытового прибора слева внизу. Если возникнет необходимость в замене сетевого шнура, то это должно быть выполнено только специалистом-электриком.

### ⚠ Предупреждение

Ни в коем случае нельзя подключать бытовой прибор к электронным энергоэкономичным штекерам или инверторам, которые преобразуют постоянный ток в переменный с напряжением 230 В (например, солнечные батареи, судовые электрические установки).

## Знакомство с холодильником



Откройте, пожалуйста, последние страницы с рисунками. Данная инструкция по эксплуатации действительна для нескольких моделей холодильника.

Поэтому в рисунках не исключены некоторые отличия.

### Рисунок 1

- 1 Выключатель освещения
- 2 Регулятор температуры/  
внутреннее освещение
- 3 Полки в холодильном  
отделении
- 4 Бокс для овощей и фруктов
- 5 Полка для тубиков  
и маленьких баночек
- 6 Полка для яиц
- 7 Полка для больших бутылок

# Панель управления

## Рисунок 2

### 1 Главный выключатель

Главный выключатель служит для включения и выключения всего холодильника.

### 2 Кнопка суперохлаждения

Эта лампочка загорается при включении функции «super»-охлаждения.

При этом холодильное отделение в течение 6 часов охлаждается до самой низкой предельно-допустимой температуры. Затем происходит автоматическое переключение на установленную до включения суперохлаждения температуру.

Функцию суперохлаждения следует включать, например:

перед загрузкой большого количества свежих продуктов питания,

для быстрого охлаждения напитков.

### 3 Лампочки индикации температуры

Цифры у лампочек индикации температуры обозначают температуру в холодильном отделении в °С.

Лампочка мигает до тех пор, пока установленная температура не будет достигнута.

### 4 Кнопка установки температуры

Диапазон регулировки температуры от +8 °С до +2 °С.

Нажимайте на кнопку до тех пор, пока не засветится лампочка под необходимым Вам значением температуры. Заданное в последнюю очередь значение записывается в память.

## Температура окружающей среды и вентиляция

Климатический класс холодильника указан в его типовой табличке. Он показывает, в каком диапазоне значений температуры окружающей среды можно эксплуатировать холодильник. Типовая табличка находится слева внизу внутри холодильника.

Климатический класс	Допустимая температура окружающей среды
SN	+10 °С до 32 °С
N	+16 °С до 32 °С
ST	+16 °С до 38 °С
T	+16 °С до 43 °С



## Вентиляция

У задней стенки холодильника воздух нагревается. Нагретый воздух должен иметь возможность беспрепятственно удаляться. Иначе холодильный агрегат будет работать с повышенной мощностью. А это повышает расход электроэнергии.

Поэтому: никогда не закрывайте и ничем не загораживайте вентиляционные отверстия холодильника!

## Включение бытового прибора

### Рисунок 2

Нажмите главный выключатель 1. Лампочка индикации температуры мигает до тех пор, пока не будет достигнута необходимая температура. При открывании дверцы загорается лампочка внутреннего освещения.

Мы рекомендуем установку, соответствующую +4 °С.

Быстропортящиеся продукты питания не должны храниться при температуре выше +4 °С.

## Установка температуры

Установленные значения можно изменить (смотрите описание панели управления).

## Указания по эксплуатации

### В холодильном отделении становится теплее:

- Из-за частого открывания дверцы холодильника.
- В результате загрузки большого количества продуктов питания.

### Капли талой воды или иней на стенках холодильного отделения

Во время работы холодильной установки на задней стенке холодильного отделения образуются капли талой воды или иней. Это обусловлено конструктивными особенностями холодильника.

Вам не нужно стирать капли воды или соскребать иней. Задняя стенка оттаивает автоматически. Талая вода собирается в сливном желобке.

### Рисунок 3

По этому желобку вода стекает в холодильный агрегат, где она и испаряется.

## Размещение продуктов питания

### Учитывайте, что в холодильном отделении имеются участки с различной температурой!

Из-за циркуляции воздуха в холодильном отделении возникают участки различного охлаждения:

- **Самая холодная зона** находится между изображенной сбоку стрелкой и расположенной ниже стеклянной полкой **рисунок 4**.

Рекомендация: в месте наиболее сильного охлаждения следует хранить скоропортящиеся продукты питания (например, рыбу, колбасу, мясо).

- **Участок наименьшего охлаждения** находится в самом верху у дверцы холодильного отделения.

Рекомендация: в этом месте лучше всего хранить, например, сыр и масло. До подачи на стол сыр сохраняет свой аромат, а масло остается мягким.

## На что обратить внимание при размещении продуктов

Продукты питания следует хранить в плотной упаковке или в закрытой посуде. В результате останутся неизменными аромат, цвет и свежесть продуктов. Кроме того, удастся избежать изменения вкуса продуктов в результате их соприкосновения друг с другом, а также появления цветных пятен на пластмассовых деталях холодильника.

### Мы рекомендуем располагать продукты питания следующим образом:

- **На полках** в холодильном отделении (сверху вниз): хлебобулочные изделия, готовые блюда, молочные продукты, мясо и колбаса.
- **В ящике для овощей и фруктов:** овощи, листовые салаты, фрукты.
- **В дверце** (сверху вниз): масло, сыр, яйца, тубики, бутылочки, бутылки, пакеты с молоком и соком.

## Полезный объем

Данные, касающиеся полезного объема, Вы сможете найти внутри Вашего бытового прибора в его фирменной табличке.

## Наклейка «ОК»

не во всех моделях

С помощью наклейки «ОК», предназначенной для контроля температуры, можно определять температуру ниже +4 °С. Если на наклейке отсутствует слово «ОК», то необходимо постепенно, шаг за шагом, понизить температуру.

### К Вашему сведению

При вводе холодильника в эксплуатацию необходимая температура может устанавливаться в течение 12 часов.



**Правильная установка**



**Температура слишком высокая, установите более низкое значение температуры.**

## Оснащение холодильного отделения

При необходимости Вы можете переставить или снять полки, расположенные внутри холодильного отделения и в его дверце. Потяните полку по направлению вперед, опустите ее и извлеките сбоку из направляющих **рисунок 5**. Приподнимите полку, расположенную в дверце, и извлеките ее **рисунок 6**.

## Специальное оснащение

не во всех моделях

### Полка изменяемой конструкции **Рисунок 7**

Переднюю половину полки изменяемой конструкции можно снять. Теперь Вы сможете поставить на расположенную ниже полку высокие предметы (напр., кувшины, бутылки).

### Держатель для бутылок **Рисунок 8**

Держатель для бутылок препятствует их опрокидыванию при открывании и закрывании дверцы холодильника.

## Выдвижной контейнер для колбасы и сыра

### Рисунок 9

Чтобы продукты было удобнее загружать и выгружать, контейнер можно извлечь из холодильника. Для этого контейнер следует приподнять. Держатель контейнера можно передвигать вдоль полки.

## Крышка над ящиком для овощей и фруктов

### Рисунок 10/A

Эта крышка позволяет доставать продукты, не выдвигая ящик из холодильника.

## Регулятор температуры и влажности в ящике для овощей и фруктов

### Рисунок 10/B

При продолжительном хранении овощей, салата и фруктов регулятор следует полностью передвинуть влево: вентиляционное отверстие открывается, **температура понижается**.

При кратковременном хранении продуктов передвиньте регулятор полностью вправо. Вентиляционное отверстие закрывается, устанавливается высокая влажность воздуха, **температура повышается**.

## Выключение бытового прибора

Нажмите на выключатель **рисунок 2/1**, служащий для включения и выключения бытового прибора. Лампочка индикации температуры гаснет, что означает: системы охлаждения и освещения выключены.

## Вывод холодильника из эксплуатации

Если Вы продолжительное время не будете пользоваться бытовым прибором:

1. Выключите холодильник.
2. Извлеките вилку из розетки или выключите предохранитель.
3. Проведите чистку прибора.
4. Оставьте дверцу холодильника открытой.

## Чистка ХОЛОДИЛЬНИКА

1. **Внимание! Извлеките вилку из розетки или выключите предохранитель!**
2. Уплотнение дверцы холодильника следует лишь протереть тряпкой, смоченной в чистой воде, и затем тщательно протереть ее насухо.
3. Проведите чистку холодильника с использованием теплого раствора средства для мытья посуды вручную. Следите за тем, чтобы вода, используемая для протирки, не попала в регулятор температуры или систему освещения **рисунок 2**.
4. После чистки снова подключите холодильник к сети и включите его.

Не пользуйтесь чистящими средствами, содержащими песок или кислоты, и растворителями.

Чтобы талая вода могла стекать, регулярно прочищайте желобок и отверстие для ее слива **рисунок 3** с помощью палочки или чего-либо подобного.

Вода, используемая для протирки, не должна попасть через сливное отверстие в ванночку для испарения талой воды.

### **Внимание:**

Никогда не мойте полки холодильника в посудомоечной машине. Иначе они могут деформироваться!

### **Снятие боксов**

Полностью выдвиньте боксы, извлеките их из фиксаторов путем приподнимания и затем извлеките, **рисунок 11**.

При последующей установке на место положите боксы на вытяжные направляющие и вставьте внутрь отделения (фиксация боксов выполняется путем нажатия на них).

## Как сэкономить электроэнергию

- Холодильник следует установить в сухом, хорошо проветриваемом помещении; он не должен стоять на солнце или поблизости от источника тепла (например, радиатора отопления, электроплиты). Иначе следует воспользоваться изолирующей плитой.
- Горячие блюда и напитки сначала следует остудить.
- Для размораживания положите замороженные продукты в холодильное отделение. Используйте холод, исходящий от замороженных продуктов, для охлаждения продуктов.
- Закрывайте дверцу бытового прибора как можно быстрее.
- Во избежание повышенного потребления электроэнергии заднюю стенку холодильника следует время от времени чистить пылесосом или кисточкой.

## Рабочие шумы

### Нормальные рабочие шумы

При работе холодильной установки слышно гудение.

При протекании хладагента по трубкам системы слышны бульканье или жужжание.

При включении и выключении двигателя слышны слабые щелчки.

### Шумы, которые легко устранить

**Холодильник стоит не на ровном месте**

Установите, пожалуйста, холодильник ровно с помощью ватерпаса. Для этого можно отрегулировать винтовые ножки холодильника по высоте или просто подложить под него что-нибудь.

**Холодильник «прислонился»**

Отодвиньте, пожалуйста, холодильник от стоящей рядом мебели или других хозяйственных приборов.

**Выдвижные ящики, корзины или полки холодильника качаются или их заклинило**

Проверьте, как установлены съемные элементы оснащения холодильника и, в случае необходимости, вставьте их правильно.

**Бутылки касаются друг друга**

Слегка отодвиньте друг от друга бутылки или другие емкости.

## Самостоятельное устранение мелких неисправностей

### Прежде чем вызвать Службу сервиса:

проерьте, не сможете ли Вы устранить неполадки самостоятельно с помощью приведенных ниже рекомендаций.

Вызов специалистов Службы сервиса для консультации Вам придется оплачивать даже во время гарантийного периода.

Неисправность	Возможная причина	Устранение
<p><b>Фактическое значение температуры сильно отличается от установленного.</b></p>		<p>В некоторых случаях достаточно выключить холодильник на 5 минут.</p> <p>Если температура слишком <b>высокая</b>, то через несколько часов следует проверить, не приблизилась ли она немного к заданной.</p> <p>Если температура слишком <b>низкая</b>, то проверьте ее на следующий день еще раз.</p>

Неисправность	Возможная причина	Устранение
<b>Внутреннее освещение не функционирует.</b>	Перегорела лампочка накаливания.	<p>Замените лампочку, <b>рисунок 12/В</b>:</p> <ol style="list-style-type: none"> <li>1. Выключение бытового прибора, излеките вилку из розетки или выключите предохранитель!</li> <li>2. Снимите плафон лампы по направлению назад.</li> <li>3. Замените лампочку. (Параметры запасной лампочки: 220–240 В, переменный ток, цоколь E14, мощность в Ваттах посмотрите на перегоревшей лампочке.)</li> </ol>
<b>На дне холодильного отделения вода.</b>	<p>Выключатель освещения заклинило. <b>Рисунок 12/А</b></p>	<p>Попробуйте подвигать выключатель.</p>
<b>Холодильный агрегат включается все чаще и на все более продолжительное время.</b>	<p>Засорилось дренажное отверстие для слива талой воды. <b>Рисунок 3</b></p> <p>Частое открывание дверцы бытового прибора.</p> <p>Закрыты вентиляционные отверстия.</p>	<p>Проведите чистку желобка и отверстия для слива талой воды, как описано в разделе Чистка холодильника.</p> <p>Не открывайте дверцу без надобности.</p> <p>Уберите мешающие предметы.</p>



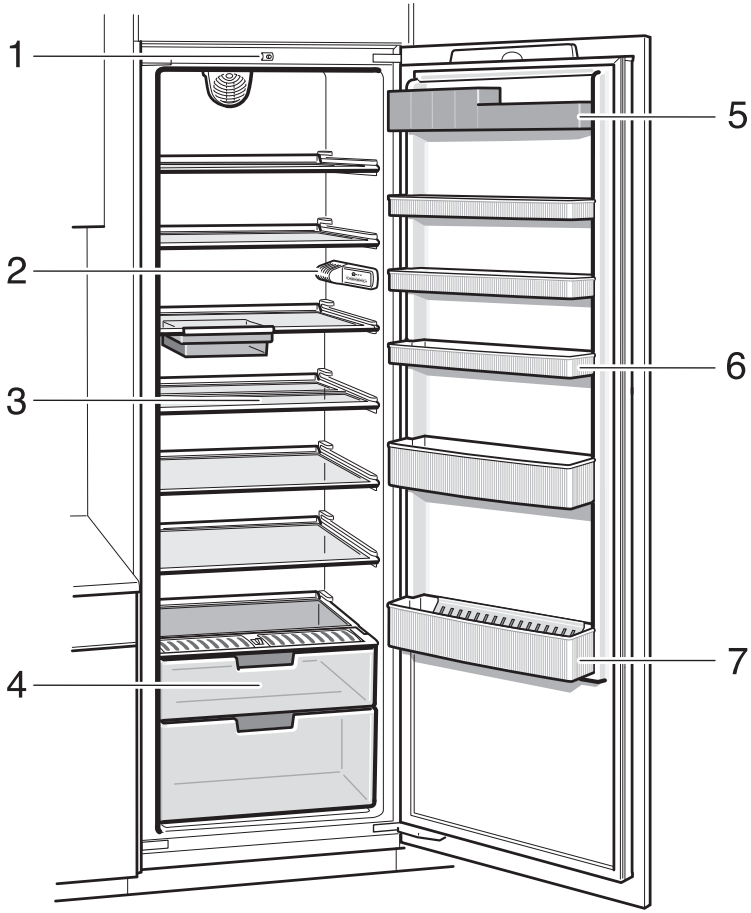
Неисправность	Возможная причина	Устранение
<b>Мигает лампочка индикации температуры, рисунок 2/3 (внутри холодильника слишком тепло).</b>	<p>Частое открывание дверцы бытового прибора.</p> <p>Было загружено большое количество свежих продуктов питания.</p> <p>Закрыты вентиляционные отверстия.</p>	<p>Не открывайте дверцу без надобности.</p> <p>Перед загрузкой продуктов включите функцию суперохлаждения.</p> <p>Уберите мешающие предметы.</p>
<b>Не светится ни одна из лампочек индикации температуры.</b>	<p>Холодильник выключен.</p> <p>Отключили электроэнергию; выключен предохранитель; вилка болтается в розетке.</p>	<p>Нажмите на главный выключатель, рисунок 2/1.</p> <p>Посмотрите, есть ли напряжение в электросети, проверьте предохранители.</p>

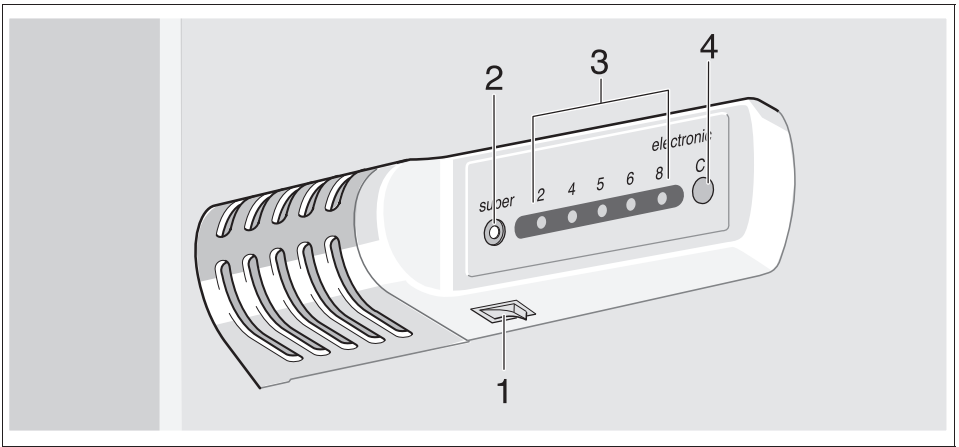
## Служба сервиса

Расположенный неподалеку от места Вашего жительства уполномоченный сервисный центр Вы сможете найти в телефонной книге или в перечне служб сервиса. Назовите, пожалуйста, сотрудникам сервисного центра номер изделия (E-Nr.) и заводской номер (FD-Nr.) Вашего бытового прибора.

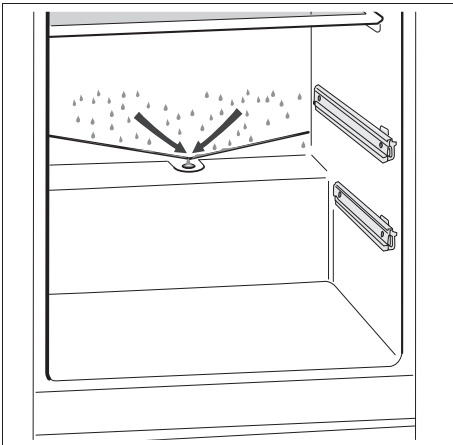
Эти данные Вы найдете в фирменной табличке. **Рисунок 13**

Помогите, пожалуйста, избежать ненужных выездов специалистов, правильно назвав номер изделия и заводской номер. Тем самым Вы сэкономите связанные с этим расходы.

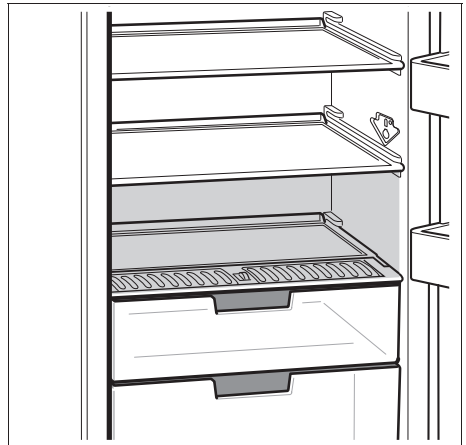




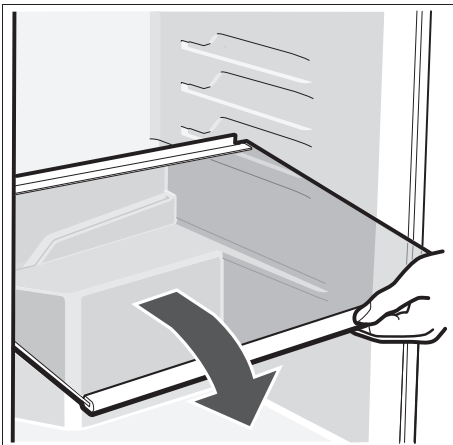
2



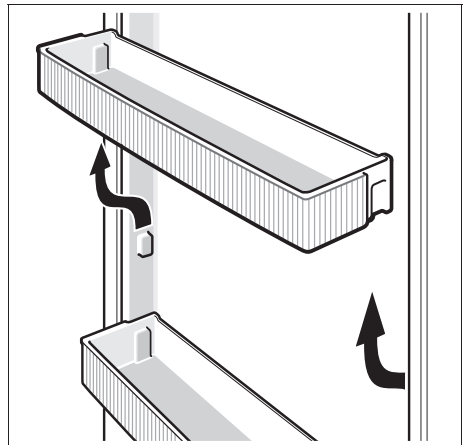
3



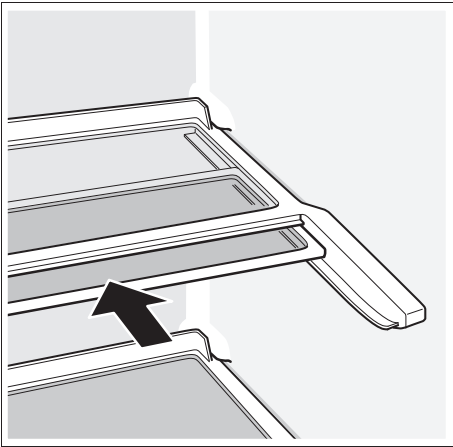
4



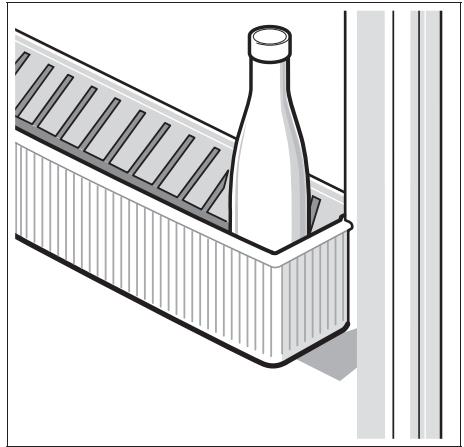
5



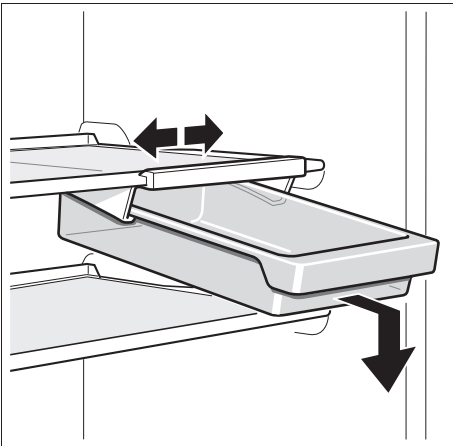
6



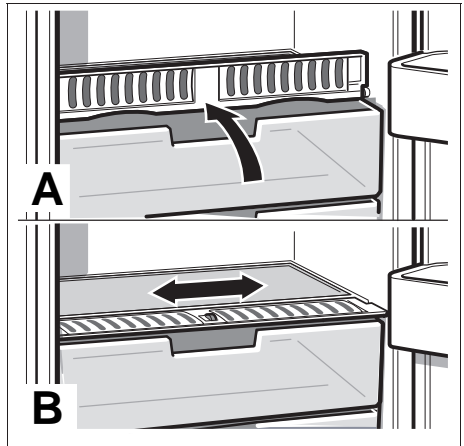
7



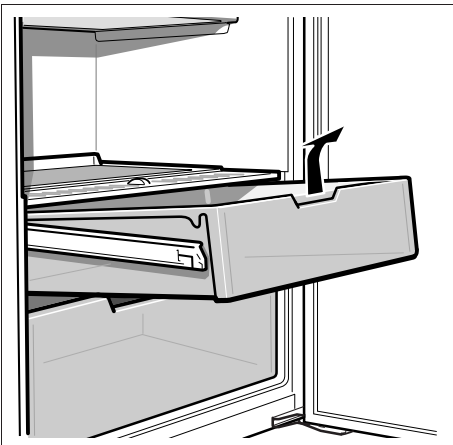
8



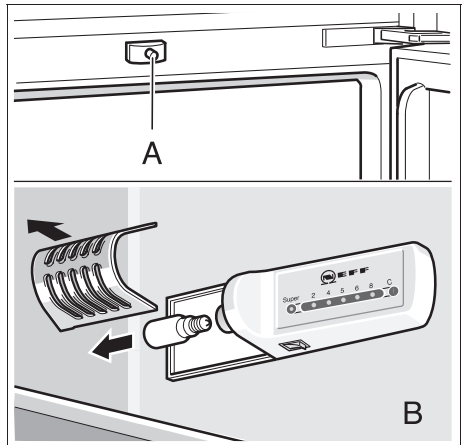
9



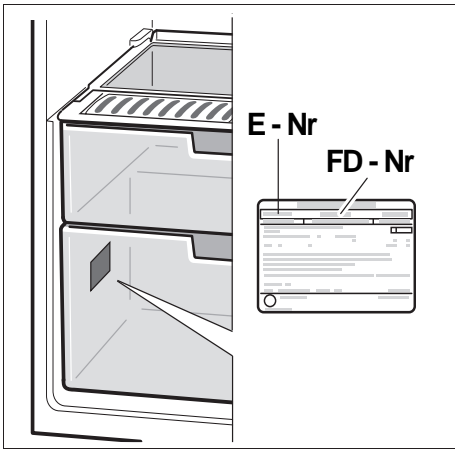
10



11



12



**NeffCom** (Mo–Fr: 8.00-18.00 Uhr erreichbar)

Für Produktinformationen sowie Anwendungs- und Bedienungsfragen:

Tel.: **01805 240025\*** oder unter **info@neff.de**

\*) 0,14 EUR/Min aus dem Festnetz der T-Com, Mobil ggfs. abweichend.

Nur für Deutschland gültig!



Право на внесение изменений оставляем за собой.

NEFF GMBH

Carl-Wery-Straße 34, 81739 München

9000 467 476 ru (8910)