

Pioneer
home

Руководство Пользователя



Микроволновая печь
MW360S

Уважаемый покупатель!

Благодарим вас за приобретение микроволновой печи **PIONEER**.

Мы рады предложить вам изделия, разработанные и изготовленные в соответствии с высокими требованиями к качеству, функциональности и дизайну. Мы уверены, что вы будете довольны приобретением изделия от нашей фирмы.

Перед началом эксплуатации прибора просим вас внимательно прочитать все руководство. Оно содержит важные указания по безопасности, эксплуатации микроволновой печи и по уходу за ней. Обратите особое внимание на раздел «Меры безопасности и предосторожности». Пожалуйста, позаботьтесь о сохранности настоящего «Руководства по эксплуатации» для использования в дальнейшем.

СОДЕРЖАНИЕ

НАЗНАЧЕНИЕ	3
МЕРЫ БЕЗОПАСНОСТИ И ПРЕДОСТОРОЖНОСТИ	3
КОМПЛЕКТАЦИЯ	6
УСТАНОВКА ПЕЧИ.....	6
УСТРОЙСТВО МИКРОВОЛНОВОЙ ПЕЧИ	7
ПАНЕЛЬ УПРАВЛЕНИЯ	8
ПРИГОТОВЛЕНИЕ В МИКРОВОЛНОВОЙ ПЕЧИ	9
РЕКОМЕНДАЦИИ ПО ПРИГОТОВЛЕНИЮ	13
РАЗМОРАЖИВАНИЕ В МИКРОВОЛНОВОЙ ПЕЧИ.....	13
РЕКОМЕНДАЦИИ ПО РАЗМОРАЖИВАНИЮ.....	14
ОТСРОЧКА СТАРТА.....	14
ВЫБОР ПОСУДЫ	15
ЧИСТКА И УХОД.....	17
ВОЗМОЖНЫЕ НЕПОЛАДКИ И СПОСОБЫ ИХ УСТРАНЕНИЯ	18
БЕЗОПАСНАЯ УТИЛИЗАЦИЯ.....	19
ТЕХНИЧЕСКИЕ ХАРАКТЕРИСТИКИ.....	19

НАЗНАЧЕНИЕ

Микроволновая печь предназначена только для приготовления и разогрева пищи в домашних условиях внутри помещений и может применяться:

- в квартирах, загородных домах;
- жильцами в гостиничных номерах, отелях и других местах, предназначенных для проживания;
- в местах, предназначенных для ночлега и завтрака;
- в пунктах питания сотрудников магазинов, офисов, фермерских хозяйств и других подразделений.

Промышленное, коммерческое или любое другое нецелевое использование, а также обработка в микроволновой печи непищевых продуктов будет считаться нарушением условий надлежащей эксплуатации изделия. В этом случае производитель не несет ответственности за возможные последствия.

МЕРЫ БЕЗОПАСНОСТИ И ПРЕДОСТОРОЖНОСТИ

Микроволновая печь разработана исключительно для бытового применения внутри помещений и должна быть использована строго по назначению. Запрещается использовать печь вне помещений. Запрещено использовать печь в промышленных и коммерческих целях.

При эксплуатации микроволновой печи соблюдайте следующие меры безопасности:

- Убедитесь в том, что напряжение, указанное на микроволновой печи, соответствует напряжению электросети. Рабочее напряжение указано на задней стенке микроволновой печи.
- Печь должна быть заземлена. В данном приборе используется заземляющий сетевой провод и вилка с заземляющим кон-

тактом. Вилка подсоединяется к розетке, которая должна быть правильно заземлена. Если вы не можете подключить прибор к соответствующей розетке, обратитесь к специалисту-электрику. Не пытайтесь самостоятельно переделать вилку или розетку.

- Розетка должна находиться в непосредственной близости от печи, чтобы в случае необходимости можно было немедленно отключить печь от электросети.
- При подключении прибора к электросети не рекомендуется использовать удлинитель, однако если это необходимо, убедитесь, что удлинитель рассчитан на потребляемую мощность прибора и обеспечивает надежное заземление.
- При подключении устройства к электрической сети не используйте переходники.
- Для дополнительной защиты в цепи питания целесообразно установить устройство защитного отключения (УЗО) с номинальным током срабатывания, не превышающим 30 мА. Для правильной установки УЗО обратитесь к специалисту.
- Рекомендуется регулярно чистить вилку питания от пыли, т. к. скопление пыли может привести к накоплению конденсата и последующему замыканию.
- Запрещается использовать неисправный прибор, в том числе с поврежденным сетевым шнуром или вилкой. Если поврежден сам прибор или сетевой шнур, для ремонта обратитесь в авторизованный сервисный центр производителя.
- Следите за тем, чтобы электрошнур не перекручивался и не перегибался, не соприка-

сался с острыми предметами, углами и кромками мебели или горячими поверхностями. Не допускайте повреждения изоляции сетевого шнура.

- Запрещается подключать микроволновую печь к силовым цепям, управляемым внешним таймером или системой дистанционного включения/выключения или регулировки мощности.
- Категорически запрещается использовать печь, если дверца или защелки дверцы имеют повреждения.
- Запрещается разбирать, вносить изменения в конструкцию или пытаться чинить прибор самостоятельно. В случае возникновения неисправностей следует обращаться в авторизованные сервисные центры. Неквалифицированный ремонт снимает прибор с гарантийного обслуживания.
- Во избежание поражения электрическим током запрещается использовать устройство в местах с повышенной влажностью, вблизи источников влаги и ёмкостей с водой (например, в ванной комнате, в непосредственной близости от кухонной раковины, в сырых подвальных помещениях, рядом с прудом или бассейном и т. д.).
- Запрещается работать с прибором мокрыми руками.
- Запрещается погружать сетевой шнур, вилку или само устройство в воду или другую жидкость во избежание поражения электрическим током.
- Запрещается мыть прибор водой или разбрызгивать на него воду или другие жидкости. Недопустимо попадание воды и других жидкостей внутрь корпуса печи.
- При нагревании жидкостей в микроволновой печи может произойти перегрев жидкости выше точки кипения с задержкой ее вскипания. Это означает, что внезапное бурное вскипание жидкости может произойти после того, как вы вынете емкость из печи. В результате вы можете получить ожог.
- Будьте аккуратны при вынимании посуды, так как существует опасность внезапного бурного вскипания жидкости.
- Для извлечения посуды из печи используйте толстые рукавицы.
- Не рекомендуется разогревать и готовить в микроволновой печи яйца целиком, они могут взорваться даже в конце приготовления, когда печь перестанет нагревать.
- Кожуру картофеля, яичный желток, пленку печени, оболочку сосисок или сарделек и любые другие плотные оболочки продуктов перед приготовлением следует проткнуть вилкой.
- Запрещается использовать микроволновую печь для разогревания растительного масла и жиров, так как их температуру трудно контролировать.
- Пожалуйста, помните о том, что микроволновая печь нагревает продукты сильнее, чем сам контейнер. При извлечении контейнера из печи, помните, что пища/жидкость выделяет пар.
- Всегда следует проверять температуру готовой пищи, особенно если вы готовите ее для детей. Исходя из этого, никогда не следует употреблять пищу сразу после разогрева, ее нужно оставить на несколько минут или помешать, чтобы температура жидкости успела сбалансироваться.

- Будьте внимательны при разогреве детского питания. Перемешайте детское питание и проверьте его температуру перед кормлением ребенка.
- Продукты, содержащие жиры, например бульон, следует оставить на 30–60 секунд в печи после выключения микроволновой печи. За это время температура жидкости сбалансируется, что позволит избежать вскипания при помещении в жидкость ложки.
- При приготовлении, помните, что есть продукты, которые нагреваются очень быстро, например пудинги, джем или начинка для пирога. Для разогрева или приготовления продуктов с высоким содержанием жира или сахара не используйте пластиковые контейнеры.
- Не включайте пустую печь. Это может привести к выходу печи из строя.
- Не храните воспламеняющиеся предметы в печи, например, бумагу, рецепты и т.п.
- Не используйте печь для сушки белья, бумаги или других пищевых продуктов или для стерилизации.
- Для приготовления или разогрева в печи используйте только специальную посуду для микроволновой печи согласно инструкции:
 - не используйте металлическую посуду, посуду с металлическими ручками или с металлическим ободком.
 - не используйте металлические столовые приборы.
 - не используйте столовую посуду с металлической отделкой.
 - не используйте пластиковые контейнеры с плотно закрытой крышкой.
 - не используйте эмалированную посуду.
 - не используйте бутылки с узким горлышком.
 - используйте сосуды, которые вверху шире, чем в основании.
 - используйте только специальные термометры для микроволновой печи.
- Не разогревайте жидкости и продукты в контейнерах, упаковках или банках с плотно закрытой крышкой.
- Для предотвращения воспламенения в печи:
 - Не готовьте пищу слишком долго.
 - Удаляйте с посуды бумажные ручки перед тем, как поместить ее в печь.
- При нагреве пищевых продуктов в посуде из легковоспламеняющихся материалов, таких как пластик или бумага, необходимо наблюдать за печью, чтобы не допустить возгорания. Использование таких материалов при работе печи в режиме гриля или в комбинированных режимах недопустимо.
- При нагреве напитков с помощью микроволн может иметь место последующее бурное кипение, поэтому необходимо проявлять внимание и осторожность при обращении с емкостями.
- В случае возгорания внутри печи немедленно отключите печь от электросети. При этом огонь погаснет.

ВНИМАНИЕ!

Ни в коем случае не открывайте дверцу и не используйте воду для тушения огня!

- При приготовлении пищи в микроволновой печи нахождение детей и беременных женщин на расстоянии меньше 50 см от нее нежелательно.
- Для удаления загрязнений с поверхности дверцы и внутренней поверхности печи используйте только мягкие, неабразивные моющие средства и губку или мягкую ткань.
- Регулярно производите очистку камеры печи от крошек и остатков продуктов.
- Необходимо содержать печь и уплотнительную прокладку дверцы в чистоте. Несоблюдение этого правила может привести к повреждению поверхности печи, что в свою очередь может сказаться на сроке ее эксплуатации или привести к возникновению опасной ситуации.
- Не позволяйте детям использовать печь без вашего присмотра. Не разрешайте детям играть с ней и не оставляйте маленьких детей вблизи печи без присмотра. Использование печи детьми разрешается только в том случае, если даны соответствующие и понятные им инструкции о безопасном пользовании печью и тех опасностях, которые могут возникнуть при ее неправильном пользовании. Использование печи детьми без присутствия взрослых **ЗАПРЕЩАЕТСЯ**.
- Данный прибор не предназначен для использования людьми с ограниченными физическими, сенсорными или умственными возможностями (включая детей), а также людьми, не имеющими достаточных знаний и опыта работы с электронными приборами, если за ними не присматривают лица, ответственные за их безопасность.

ВНИМАНИЕ!

При повреждении дверцы, дверных уплотнений или защелок с печью нельзя работать до тех пор, пока квалифицированный специалист не устранит неисправность.

Из-за опасности повышенной утечки микроволнового излучения все ремонтные работы, связанные со снятием или регулировкой дверцы, а также со снятием любых крышек, должны выполняться только квалифицированным персоналом авторизованного сервисного центра.

Производитель не несет ответственность за повреждения или ущерб, которые возникли в результате неправильной эксплуатации микроволновой печи и в случае нарушения изложенных здесь мер безопасности и предосторожности.

КОМПЛЕКТАЦИЯ

Печь	1
Решетка для приготовления на гриле	1
Инструкция по эксплуатации	1
Гарантийный талон	1

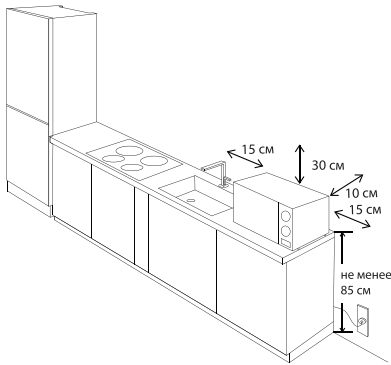
УСТАНОВКА ПЕЧИ

1. Убедитесь, что микроволновая печь не повреждена. В случае обнаружения каких-либо повреждений не используйте эту печь.
2. Выньте из печи весь упаковочный материал.
3. Установите микроволновую печь на твердую горизонтальную поверхность, которая выдержит вес печи.
4. Не ставьте печь рядом с другими источниками тепла или легко воспламеняющимися предметами. Не устанавливайте печь в местах с повышенной влажностью.

5. Не ставьте на печь какие-либо предметы. Со всех сторон к ней должен быть обеспечен доступ воздуха для вентиляции.
6. Не закрывайте вентиляционные отверстия печи. Свободное расстояние от верхней, задней, правой и левой сторон печи до других предметов должно быть не менее 10 см.
7. Не снимайте ножки микроволновой печи.

Подключение питания

- Микроволновая печь должна быть заземлена. В случае какого-либо замыкания заземление снижает риск поражения электрическим током, т. к. ток будет отведен по заземляющему проводу. Печь комплектуется заземляющим проводом и заземляю-



щей вилкой. Вилка подсоединяется к розетке, которая должна быть установлена и заземлена надлежащим образом.

- Во избежание повреждения проводки перед подключением проконсультируйтесь со специалистом, так как необходимо учитывать максимальную потребляемую мощность печи.

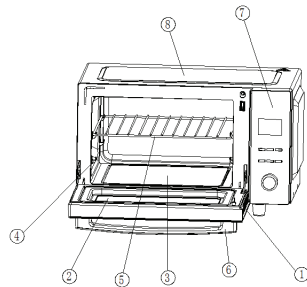
- Розетка должна находиться в непосредственной близости от печи, чтобы в случае необходимости можно было немедленно отключить печь.

ВНИМАНИЕ!

Никогда не вынимайте вилку из розетки электросети, держа за сетевой шнур, беритесь за изолированную часть вилки.

Не опускайте шнур и вилку в воду или какую-либо жидкость.

УСТРОЙСТВО МИКРОВОЛНОВОЙ ПЕЧИ



1. Защелки дверцы
2. Смотровое окно
3. Камера печи
4. Держатель решетки для гриля
5. Решетка для гриля
6. Ручка дверцы
7. Панель управления
8. Корпус

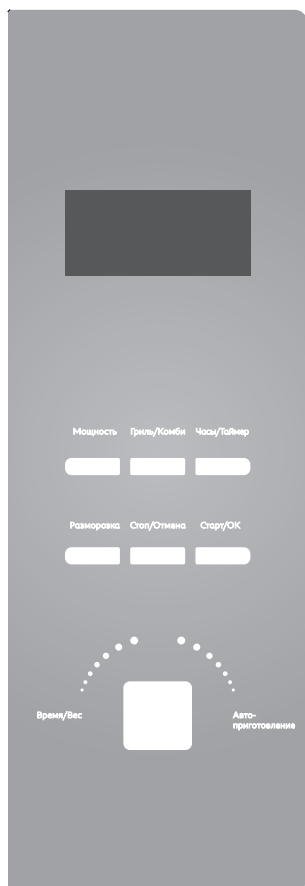
Микроволновая печь может начать работу, только если ее дверца плотно закрыта, что предотвращает излучение микроволн наружу.

В камере печи со стороны панели управления расположена крышка волновода.

ВНИМАНИЕ:

Запрещается снимать крышку волновода. В случае повреждения крышки обратитесь в сервисный центр для ее замены.

ПАНЕЛЬ УПРАВЛЕНИЯ



МОЩНОСТЬ

Кнопка **МОЩНОСТЬ** служит для выбора уровня мощности микроволн.

ГРИЛЬ/КОМБИ

Кнопка **ГРИЛЬ/КОМБИ** используется для приготовления на гриле или в комбинированном режиме.

ЧАСЫ/ТАЙМЕР

Кнопка **ЧАСЫ/ТАЙМЕР** служит для установки времени часов и отсрочки приготовления.

РАЗМОРАЖИВАНИЕ

Кнопка **РАЗМОРАЖИВАНИЕ** служит для размораживания продуктов.

СТОП/ОТМЕНА

Кнопка **СТОП/ОТМЕНА** служит для остановки приготовления и отмены сделанных настроек. Нажмите кнопку **СТОП/ОТМЕНА** один раз, чтобы приостановить выполнение программы, или два раза, чтобы полностью отменить выполнение программы и сбросить введенные настройки.

СТАРТ/ОК

Кнопка **СТАРТ/ОК** используется для начала приготовления в соответствии с выбранными настройками или быстрого приготовления, а также для подтверждения в режиме настройки.

ВРЕМЯ/ВЕС/ АВТОПРИГОТОВЛЕНИЕ

Регулятор **ВРЕМЯ/ВЕС/АВТОПРИГОТОВЛЕНИЕ** позволяет настроить часы и таймер, установить время приготовления, вес продуктов или выбрать режим автоприготовления.

Блокировка кнопок панели управления

Функция блокировки кнопок управления («защита от детей») позволяет заблокировать панель управления, когда вы проводите чистку прибора или чтобы дети не смогли пользоваться микроволновой печью без

присмотра. При включении этой функции все кнопки становятся неактивными.

Чтобы активировать блокировку кнопок, нажмите и 3 секунды удерживайте кнопку СТОП/ОТМЕНА.

Чтобы отключить блокировку кнопок, нажмите и 3 секунды удерживайте кнопку СТОП/ОТМЕНА.

ПРИМЕЧАНИЕ:

Оформление передней панели может быть изменено без предварительного уведомления.

ПРИГОТОВЛЕНИЕ В МИКРОВОЛНОВОЙ ПЕЧИ

Подключение к электросети

Подключите вилку питания к электрической розетке, и индикация дисплея мигнет три раза. Затем на дисплее будет мигать двоеточие, напоминая о том, что время не установлено.

Настройка времени часов

При желании вы можете установить время часов.

1. Нажмите кнопку ЧАСЫ/ТАЙМЕР, когда на дисплее мигает двоеточие.
2. После этого на дисплее отобразится индикация «00:00».

3. Поворачивая регулятор ВРЕМЯ/ВЕС/АВТОПРИГОТОВЛЕНИЕ, установите значение часов от 0 до 23.
4. Нажмите кнопку ЧАСЫ/ТАЙМЕР еще раз.
5. Поворачивая регулятор ВРЕМЯ/ВЕС/АВТОПРИГОТОВЛЕНИЕ, установите значение минут от 0 до 59.
6. Нажмите кнопку ЧАСЫ/ТАЙМЕР еще раз или подождите 5 секунд. После этого на дисплее будет отображаться время часов.

ПРИМЕЧАНИЕ:

Если во время настройки часов нажать кнопку СТОП/ОТМЕНА или не нажимать никакую кнопку в течение одной минуты, печь автоматически выйдет из режима настройки часов.

Чтобы узнать текущее время в режиме приготовления, нажмите кнопку ЧАСЫ/ТАЙМЕР.

Приготовление в режиме микроволн

1. Последовательно нажимая кнопку МОЩНОСТЬ, установите нужный уровень мощности. Или нажмите кнопку МОЩНОСТЬ один раз, затем поворачивая регулятор ВРЕМЯ/ВЕС/АВТОПРИГОТОВЛЕНИЕ, установите необходимый уровень мощности.

Индикация	Мощность	Приготовление
P100	100%	Быстрое и тщательное приготовление, а также разогрев
P80	80%	Обычное приготовление
P60	60%	Медленное приготовление, тушение, приготовление на пару
P40	40%	Приготовление напитков и супов, размораживание
P20	20%	Поддержание тепла, размягчение мороженого, медленное размораживание.

2. Нажмите кнопку СТАРТ/ОК для подтверждения.
3. Поворачивая регулятор ВРЕМЯ/ВЕС/АВТОПРИГОТОВЛЕНИЕ, установите время приготовления. Максимальное время приготовления 60 минут.
4. Нажмите кнопку СТАРТ/ОК, чтобы начать приготовление.

Если в процессе приготовления вам нужно перевернуть продукты или проверить их готовность, нажмите кнопку СТОП/ОТМЕНА один раз, откройте дверцу и переверните продукты. После этого закройте дверцу и нажмите кнопку СТАРТ/ОК, чтобы печь продолжила приготовление.

В режиме приготовления на максимальной мощности через некоторое время печь автоматически понижает уровень мощности, чтобы продлить срок своей службы.

ВНИМАНИЕ:

Запрещается начинать приготовление, если в камере печи нет продуктов.

Окончание приготовления

По окончании приготовления печь подает три звуковых сигнала, а на дисплее мигает индикация «End». Откройте дверцу и достаньте продукты или нажмите кнопку СТОП/ОТМЕНА.

Если вы не откроете дверцу и не нажмете кнопку СТОП/ОТМЕНА, печь будет подавать звуковые сигналы каждые три минуты, чтобы напоминать о завершении приготовления.

Если вам нужно досрочно завершить приготовление, два раза нажмите кнопку СТОП/ОТМЕНА для отмены всех настроек, чтобы печь не стала работать с ними в следующий раз.

Приготовление на гриле и в комбинированных режимах

Выбор режима осуществляется с помощью кнопки ГРИЛЬ/КОМБИ. Последовательно нажимайте кнопку ГРИЛЬ/КОМБИ, и на дисплее будет соответственно меняться индикация.

Индикация	Режим	Описание режима
G	Гриль	В этом режиме работает только нагревательный элемент гриля. Режим подходит для поджаривания тонких кусочков мяса и бекона, сосисок, куриных крылышек с золотистой корочкой.
C1	Комби 1	В этом режиме 30% времени работает микроволновой излучатель и 70% времени – нагревательный элемент гриля.
C2	Комби 2	В этом режиме 55% времени работает микроволновой излучатель и 45% времени – нагревательный элемент гриля.

Например, вам нужно приготовить продукты в режиме Комби 1 в течение 10 минут.

1. Последовательно нажимая кнопку ГРИЛЬ/КОМБИ, выберите режим Комби 1, при этом на дисплее должен загореться индикатор «С1».
2. Поворачивая регулятор ВРЕМЯ/ВЕС/АВТОПРИГОТОВЛЕНИЕ, установите время приготовления 10 минут.
3. Нажмите кнопку СТАРТ/ОК, чтобы печь начала приготовление.

ВНИМАНИЕ:

В режиме приготовления на гриле и в комбинированных режимах корпус печи, а также решетка для

приготовления на гриле и посуда, в которой готовятся продукты очень сильно нагреваются. Будьте осторожны, чтобы не обжечься. Будьте особенно внимательны, когда достаете продукты из камеры печи, и используйте прихватки или ухват для посуды.

Автоприготовление

В печь встроены программы автоматического приготовления, позволяющие быстро и просто выбрать подходящий режим приготовления в зависимости от типа и веса продуктов. В режиме ожидания поворачивайте регулятор ВРЕМЯ/ВЕС/АВТОПРИГОТОВЛЕНИЕ вправо, чтобы выбрать нужную программу: А.1, А.2, ..., А.8.

Индикация	Режим	Описание режима
А.1	Попкорн	Подходит для приготовления упаковки попкорна весом 85 г. Нажмите кнопку СТОП/ОТМЕНА, чтобы остановить приготовление, когда попкорн будет лопаться каждую 1–2 секунды.
А.2	Попкорн	То же, что и предыдущий режим, но рассчитан на упаковку 100 г.
А.3	Пицца	Подходит для разогрева остывшего кусочка пиццы весом 150 г.
А.4	Напиток	Подходит для разогрева 250 мл жидкости температурой примерно 5–10°C. Используйте емкость с широким горлышком и не закрывайте ее.
А.5	Напиток	То же, что и предыдущий режим, но рассчитан на 500 мл жидкости.
А.6	Картофель	Порежьте картофель на кубики со стороной 5 см. Общий вес картофеля 450 г. Положите кубики на большое блюдо и накройте сверху пленкой, чтобы предотвратить испарение влаги.
А.7	Картофель	То же, что и предыдущий режим, но рассчитан на 650 г.
А.8	Рыба	Подходит для приготовления 450 г рыбы. Почистите и промойте тушку. Сделайте небольшие надрезы в коже. Положите рыбу на мелкое блюдо диаметром 22–27 см, посолите, поперчите, слегка сбрызните водой. Сверху накройте пленкой, чтобы предотвратить испарение воды. По окончании приготовления выдержите 2 минуты.

Например, вам нужно приготовить 0,5 кг рыбы.

1. Положите подготовленную рыбу на тарелку (см. рекомендации в таблице). Поставьте тарелку в камеру печи и закройте дверцу.
2. В режиме ожидания поворачивайте регулятор ВРЕМЯ/ВЕС/АВТОПРИГОТОВЛЕНИЕ вправо, чтобы выбрать нужную программу приготовления рыбы. На дисплее должна отобразиться индикация «А.8».
3. Нажмите кнопку СТАРТ/ОК, чтобы начать приготовление.

ПРИМЕЧАНИЯ:

Программы автоприготовления рассчитаны на продукты с температурой 20-25°C. Если они теплее или холоднее, то это требует увеличения или уменьшения времени приготовления.

Результаты приготовления в значительной степени определяются температурой, весом и формой продуктов. В зависимости от этих характеристик может потребоваться использование другой программы автоприготовления.

Приготовление с несколькими стадиями

Некоторые рецепты требуют готовить продукты на разной мощности. Данная модель микроволновой печи позволяет запрограммировать до четырех стадий приготовления в различных режимах.

Пример 1.

Вам нужно готовить продукты на мощности 100% в течение 3 минут, а затем на мощности 20% еще 9 минут. В этом случае вам нужно запрограммировать две стадии приготовления в микроволновом режиме.

А. Приготовление на мощности 100% в течение 3 минут

1. Нажмите кнопку МОЩНОСТЬ, чтобы установить мощность

100%, на дисплее отобразится индикация «100Р».

2. Поворачивая регулятор ВРЕМЯ/ВЕС/АВТОПРИГОТОВЛЕНИЕ, установите время приготовления. На дисплее должна отобразиться индикация «3:00».

Б. Приготовление на мощности 20% в течение 9 минут

1. Нажимайте кнопку МОЩНОСТЬ, чтобы установить мощность 20%. На дисплее должна отобразиться индикация «Р20».
2. Поворачивая регулятор ВРЕМЯ/ВЕС/АВТОПРИГОТОВЛЕНИЕ, установите время приготовления «9:00».

В. Начало приготовления

Нажмите кнопку СТАРТ/ОК, чтобы начать приготовление в соответствии с запрограммированной последовательностью.

Пример 2.

Например, вам нужно готовить продукты на мощности 60% в течение 8 минут, а затем с использованием гриля в режиме Комби 1 еще 6 минут, и окончательно сделать поджаристую корочку в режиме Гриль на протяжении 2 минут. В этом случае вам нужно запрограммировать три стадии приготовления в различных режимах.

А. Приготовление на мощности 60% в течение 8 минут

1. Нажимайте кнопку МОЩНОСТЬ, чтобы установить мощность 60%, на дисплее отобразится индикация «Р60».
2. Поворачивая регулятор ВРЕМЯ/ВЕС/АВТОПРИГОТОВЛЕНИЕ, установите время приготовления. На дисплее должна отобразиться индикация «8:00».

Б. Приготовление в режиме Комби 1 в течение 6 минут

3. Нажмите кнопку ГРИЛЬ/КОМБИ, чтобы выбрать режим пригото-

ления Комби 1. На дисплее должна отобразиться индикация «С1».

4. Поворачивая регулятор ВРЕМЯ/ ВЕС/АВТОПРИГОТОВЛЕНИЕ, установите время приготовления «6:00».

В. Приготовление в режиме Гриль в течение 2 минут

5. Нажмите кнопку ГРИЛЬ/КОМБИ, чтобы выбрать режим приготовления Гриль. На дисплее должна отобразиться индикация «G».
6. Поворачивая регулятор ВРЕМЯ/ ВЕС/АВТОПРИГОТОВЛЕНИЕ, установите время приготовления «2:00».

Г. Начало приготовления

Нажмите кнопку СТАРТ/ОК, чтобы начать приготовление в соответствии с запрограммированной последовательностью.

РЕКОМЕНДАЦИИ ПО ПРИГОТОВЛЕНИЮ

1. Тщательно распределяйте продукты. Более крупные кусочки кладите по краям блюда. Старайтесь не накладывать кусочки один на другой.
2. Соблюдайте время приготовления, указанное в рецепте. Сначала устанавливайте меньшее время, указанное в рецепте, а затем при необходимости увеличивайте его. При избыточном приготовлении продукты могут начать дымиться или подгореть.
3. Накрывайте продукты во время приготовления, это поможет предотвратить пересушивание продуктов и разбрызгивание внутри камеры печи, а также будет способствовать более равномерному приготовлению.
4. Переворачивайте такие продукты, как курица и гамбургеры, чтобы ускорить процесс их приготовления. Большие кусочки (например, жаркое) следует пе-

реворачивать не менее одного раза.

5. Перераспределяйте такие продукты, как тефтели или фрикадельки, на блюде как снизу-вверх, так и от центра блюда к краям.
6. Выдерживайте продукты после приготовления в течение достаточного времени, это позволит завершиться процессу приготовления и сбалансироваться температуре пищи.
7. Вы можете определить, что пища готова, по следующим признакам:
 - от продуктов в любой части блюда идет пар;
 - птица легко делится на части по суставам;
 - при прокалывании мяса не появляется кровь;
 - рыба становится непрозрачной, мясо легко отделяется от костей.

РАЗМОРАЖИВАНИЕ В МИКРОВОЛНОВОЙ ПЕЧИ

Функция размораживания позволяет автоматически установить время размораживания в зависимости от типа и веса продуктов.

Индикатор	Тип продуктов	Вес, кг
d.1	Мясо	0,1-2,0
d.2	Птица	0,2-3,0
d.3	Рыба, морепродукты	0,1-0,9

Например, вам нужно разморозить 0,4 кг птицы.

1. Последовательно нажимая кнопку АВТОРАЗМОРАЖИВАНИЕ, установите тип продуктов - птицу. На дисплее должна отобразиться индикация «d.2».

2. Поворачивая регулятор ВРЕМЯ/ ВЕС/АВТОПРИГОТОВЛЕНИЕ, установите вес продуктов. На дисплее должна отобразиться индикация «0.4».
3. Нажмите кнопку СТАРТ/ОК, чтобы начать размораживание.
4. В середине процесса размораживания печь подаст два звуковых сигнала, напоминая о необходимости перевернуть продукты. Откройте дверцу, переверните продукты, накройте разогревшиеся части продуктов и закройте дверцу.
5. Нажмите кнопку СТАРТ/ОК, чтобы продолжить размораживание.
6. По окончании размораживания печь подает три звуковых сигнала, а на дисплее отображается индикация «End».

РЕКОМЕНДАЦИИ ПО РАЗМОРАЖИВАНИЮ

Микроволны во время размораживания проникают на глубину 4 см, чтобы обеспечить равномерное размораживание, регулярно переворачивайте большие куски продукта. Если вес размораживаемых продуктов превышает 500 г, то необходимо переворачивать их как минимум 2 раза.

Обычно процесс размораживания занимает больше времени, чем процесс приготовления того же продукта.

Процесс размораживания можно считать законченным, если продукт поддается резке ножом.

Размороженные продукты следует как можно быстрее приготовить. Не рекомендуется снова замораживать ранее размороженные продукты.

ОТСРОЧКА СТАРТА

Если вам не нужно начинать приготовление немедленно, вы можете

установить отсрочку начала приготовления.

Отсрочку старта можно установить, только если установлено время часов.

Например, сейчас 12:30, вам нужно, чтобы печь автоматически начала приготовление в режиме микроволн на мощности 100% в течение 9 минут в 14:20.

А. Настройка часов

1. Подключите печь к электросети, на дисплее начнет мигать двоеточие.
2. Нажмите кнопку ЧАСЫ/ТАЙМЕР.
3. Поворачивая регулятор ВРЕМЯ/ ВЕС/АВТОПРИГОТОВЛЕНИЕ, установите 12 часов.
4. Нажмите кнопку ЧАСЫ/ТАЙМЕР.
5. Поворачивая регулятор ВРЕМЯ/ ВЕС/АВТОПРИГОТОВЛЕНИЕ, установите 30 минут.
6. Нажмите кнопку ЧАСЫ/ТАЙМЕР, чтобы сохранить установленное время часов.

Б. Настройка программы приготовления

1. Нажмите кнопку МОЩНОСТЬ, чтобы установить мощность 100%, на дисплее загорится индикатор «P100».
2. Нажмите кнопку СТАРТ/ОК для подтверждения.
3. Поворачивая регулятор ВРЕМЯ/ ВЕС/АВТОПРИГОТОВЛЕНИЕ, установите время приготовления «9:00».

В. Настройка отсрочки старта

1. Нажмите кнопку ЧАСЫ/ТАЙМЕР.
2. Поворачивая регулятор ВРЕМЯ/ ВЕС/АВТОПРИГОТОВЛЕНИЕ, установите 14 часов.
3. Нажмите кнопку ЧАСЫ/ТАЙМЕР.
4. Поворачивая регулятор ВРЕМЯ/ ВЕС/АВТОПРИГОТОВЛЕНИЕ, установите 20 минут.

5. Нажмите кнопку ЧАСЫ/ТАЙМЕР, чтобы завершить настройку.

В режиме ожидания, чтобы узнать установленное время начала приготовления, нажмите кнопку ЧАСЫ/ТАЙМЕР.

Когда подойдет установленное время, печь автоматически начнет приготовление в соответствии с настройками.

ВЫБОР ПОСУДЫ

Изучите рекомендации «Материалы, рекомендованные для использования в микроволновой печи». Не используйте столовую посуду с металлической отделкой. Если вы

сомневаетесь в правильности выбора посуды, вы можете воспользоваться следующим тестом.

Тест:

1. Наполните тестируемую емкость одним стаканом холодной воды (250 мл) и поставьте ее в микроволновую печь.
2. Включите режим приготовления на полную мощность на 30 секунд.
3. Осторожно дотроньтесь до посуды. Если посуда станет теплой, не используйте ее для приготовления в микроволновой печи.
4. Не включайте режим приготовления на более чем 30 секунд.

Материалы, рекомендованные для использования в микроволновой печи

Посуда	Примечания
Алюминиевая фольга	Только для защиты. Используйте для оборачивания маленьких кусочков мяса или птицы, чтобы предотвратить перегрев. Возможно искрение при близком соприкосновении фольги к стенкам печи. Расстояние от стенок печи до фольги должно быть не менее 2,5 см.
Блюда с глазурью	Следуйте рекомендациям производителя
Столовая посуда	Используйте посуду, предназначенную для микроволновой печи. Следуйте рекомендациям производителя. Не используйте посуду с трещинами и со сколами.
Стеклянные банки	Всегда снимайте крышку. Используйте только для несильного разогрева продуктов. Большинство банок не являются жаростойкими, поэтому могут расколоться.
Стеклянная тара	Используйте только жаростойкую стеклянную посуду. Убедитесь, что на посуде отсутствует металлическая отделка. Не используйте посуду с трещинами и со сколами.
Пакеты для приготовления в микроволновой печи	Следуйте рекомендациям производителя. Не закрывайте металлическими зажимами. Сделайте в пакете прорезь для выхода пара.
Бумажные тарелки и чашки	Используйте только для непродолжительного приготовления/разогрева. Во время приготовления не оставляйте посуду без присмотра.

Бумажные полотенца	Накрывайте продукты бумажными полотенцами при перегреве и для впитывания жира. Используйте только для непродолжительного приготовления и под присмотром.
Пергаментная бумага	Используется для предотвращения разбрызгивания и прохождения пара.
Пластик	Используйте только предназначенный для микроволновых печей. Следуйте рекомендациям производителя. На пластике должна быть надпись «Microwave safe». Продукты в мягком пластике становятся горячими. Пластиковые бутылки или плотно закрытые пластиковые пакеты следует надрезать, проколоть или сделать отверстие непосредственно перед упаковыванием.
Пластиковая упаковка	Используйте только предназначенную для микроволновых печей. Накрывайте продукты во время приготовления для предотвращения пересушивания.
Термометры	Используйте только предназначенные для микроволновых печей (термометры для мяса и сладостей).
Вощёная бумага	Предотвращает разбрызгивание и пересушивание.

Материалы, не рекомендованные для использования в микроволновой печи

Посуда	Примечания
Алюминиевый поднос	Возможно искрение. Переложите продукты в посуду, предназначенную для микроволновой печи.
Пищевая картонная коробка с металлической ручкой	Возможно искрение. Переложите продукты в посуду, предназначенную для микроволновой печи.
Посуда из металла или с металлической отделкой	Металл не пропускает микроволны. Возможно искрение из-за металлической отделки.
Металлические жгуты	Возможно искрение и возгорание в микроволновой печи.
Бумажные пакеты	Возможно возгорание в микроволновой печи.
Пищевая пленка	Пищевая пленка может расплавиться или испачкать незащищенную жидкость внутри печи при высоких температурах.
Дерево	Дерево в микроволновой печи высохнет, а также может расщепиться и потрескаться.

Ограничения на использование посуды в режиме гриль или в комбинированных режимах

При работе печи в комбинированных режимах сохраняются все ограничения на использование посуды в микроволновой печи. Однако из-за работы высокотемпературного гриля появляются и дополнительные ограничения. Становится недопустимым использование любых горючих и легкоплавких материалов (бумаги, пластмассы и т. д.).

В режиме Гриль микроволновое излучение внутри печи отсутствует.

Поэтому появляется возможность использования недопустимой для режима микроволн металлической посуды и металлической фольги. Одновременно остаются все ограничения, как и в комбинированном режиме, на использование горючих и легкоплавких материалов.

Сокращенная таблица допустимости использования посуды из различных материалов в разных режимах работы микроволновой печи приведена ниже:

Материал посуды	Микроволны	Гриль	Комбинированный режим
Термостойкое стекло	+	+	+
Нетермостойкое стекло	–	–	–
Термостойкая керамика	+	+	+
Пластмасса «Microwave safe»	+	–	–
Кухонная бумага и бумажная посуда	+	–	–
Металлические поддоны и посуда	–	+	–
Металлическая решетка	–	+	–
Алюминиевая фольга и контейнеры	–	+	–

ЧИСТКА И УХОД

1. Перед чисткой печи выключите печь и отключите ее от электросети.
2. Содержите внутреннюю поверхность духовки чистой и сухой. Удаляйте все крошки и остатки продуктов, жирные пятна при помощи влажной тряпки. Не используйте абразивных моющих средств.
3. Удаляйте загрязнения с внешней поверхности печи мягкой салфеткой с добавлением мягких

4. Панель управления не должна быть влажной. Для чистки не используйте спреи и концентрированные моющие средства, так как они могут оставлять разводы и пятна.
5. Если внутри или снаружи печи образуется конденсат, удалите его мягкой салфеткой.

6. Протрите дно печи влажной салфеткой с использованием мягких неабразивных моющих средств.
7. Чтобы избавиться от неприятного запаха, поставьте в печь глубокую миску с водой, положите в воду дольку лимона, установите таймер на 5 минут, включив печь. Затем тщательно протрите камеру микроволновой печи.
2. Проверьте правильность установки таймера и выбора мощности. Прочтите соответствующие разделы инструкции по эксплуатации.
3. Неплотно закрыта дверца печи. Откройте дверцу и плотно закройте ее, в противном случае печь не включится.

ВНИМАНИЕ:

Никогда не используйте агрессивные моющие средства, бензин и другие растворители, абразивные чистящие средства или металлическую щетку для очистки каких-либо частей печи.

ВОЗМОЖНЫЕ НЕПОЛАДКИ И СПОСОБЫ ИХ УСТРАНЕНИЯ

При возникновении неполадок, пожалуйста, ознакомьтесь с приведенной ниже информацией. Это может быть незначительная неисправность, которую Вы можете устранить сами. Если Вы не можете устранить неисправность сами, обращайтесь к квалифицированному персоналу авторизованных сервисных центров.

Если микроволновая печь не работает:

1. Убедитесь, что печь подключена к сети. Проверьте напряжение в сети.

Если после проверки микроволновая печь по-прежнему не работает, обращайтесь в авторизованные сервисные центры. Ремонт микроволновой печи должен производиться только квалифицированным персоналом сервисных центров.

Радиопомехи

Микроволновая печь может создавать радио и телевизионные помехи. В этом случае:

- протрите дверцу и уплотнительную прокладку дверцы печи
- переместите антенну радиоприемника или телевизора подальше от микроволновой печи
- убедитесь, что радио или телевизионная антенна установлена должным образом
- подключите микроволновую печь в отдельную розетку

БЕЗОПАСНАЯ УТИЛИЗАЦИЯ



Ваше устройство спроектировано и изготовлено из высококачественных материалов и компонентов, которые можно утилизировать и использовать повторно.

Если товар имеет символ с зачеркнутым мусорным ящиком на колесах, это означает, что товар соответствует Европейской директиве 2002/96/ЕС.

Ознакомьтесь с местной системой раздельного сбора электрических и электронных товаров. Соблюдайте местные правила.

Утилизируйте старые устройства отдельно от бытовых отходов. Правильная утилизация вашего товара позволит предотвратить возможные отрицательные последствия для окружающей среды и здоровья людей.

ТЕХНИЧЕСКИЕ ХАРАКТЕРИСТИКИ

Напряжение сети: ~220–240 В, 50 Гц

Потребляемая мощность: 1200 Вт (в режиме микроволн), 1000 Вт (в режиме гриля)

Выходная мощность: 800 Вт

Объем камеры печи: 23 л

ПРИМЕЧАНИЕ:

В связи с постоянным совершенствованием изделий производитель оставляет за собой право на внесение изменений в конструкцию, дизайн, комплектацию и технические характеристики прибора без предварительного уведомления об этом пользователя.

ИНФОРМАЦИЯ О СЕРТИФИКАТЕ СООТВЕТСТВИЯ

Товар сертифицирован.

Товар соответствует требованиям нормативных документов:

ТР ТС 004/2011 «О безопасности низковольтного оборудования»;

ТР ТС 020/2011 «Электромагнитная совместимость технических средств».

ТР ТС 037/2016 «Об ограничении применения опасных веществ в изделиях электротехники и радиоэлектроники».

При отсутствии копии нового сертификата в коробке спрашивайте копию у продавца.

Полную информацию о сертификате соответствия вы можете получить у продавца или на сайте pioneer-bt.ru.



Изготовитель: Смарт Интернэшнл Дистрибьюшн Лимитед. Адрес: Офис С, 18 Этаж, EGL Тауэр, 83 Хунг То Роуд, Квун Тонг, Коулун, Гонконг.

SMART INTERNATIONAL DISTRIBUTION LIMITED. Add: Office C, 18/F., EGL Tower, 83 Hung To Road, Kwun Tong, Kowloon, Hong Kong.

Сделано в Китае.

Импортер/организация, уполномоченная на принятие претензий на территории России:

ООО «СЕРВИС-ВИП». 144009, Московская область, г. Электросталь, ул. Корнеева, д. 6б, оф. 203.

* Данные могут быть изменены в связи со сменой изготовителя, продавца, производственного филиала, импортера в РФ. В случае изменения данных актуальная информация указывается на дополнительной наклейке, размещенной на упаковке изделия.

Дата производства указана на упаковке или изделии.

Срок службы изделия – 3 года.

Гарантийный срок – 2 год.

Гарантийное обслуживание осуществляется согласно прилагаемому гарантийному талону.

Гарантийный талон и инструкция по эксплуатации являются неотъемлемыми частями данного изделия.

СЕРВИСНОЕ ОБСЛУЖИВАНИЕ

Благодарим вас за приобретение продукции **PIONEER**. Мы рады предложить вам изделия, разработанные и изготовленные в соответствии с высокими требованиями к качеству, функциональности и дизайну. Мы уверены, что Вы будете довольны приобретением изделия от нашей фирмы. В случае если ваше изделие марки **PIONEER** будет нуждаться в техническом обслуживании, просим вас обращаться в один из авторизованных сервисных центров (далее – АСЦ). С полным списком АСЦ и их точными адресами вы можете ознакомиться на сайте pioneer-bt.ru.

pioneer-bt.ru

Pioneer
home