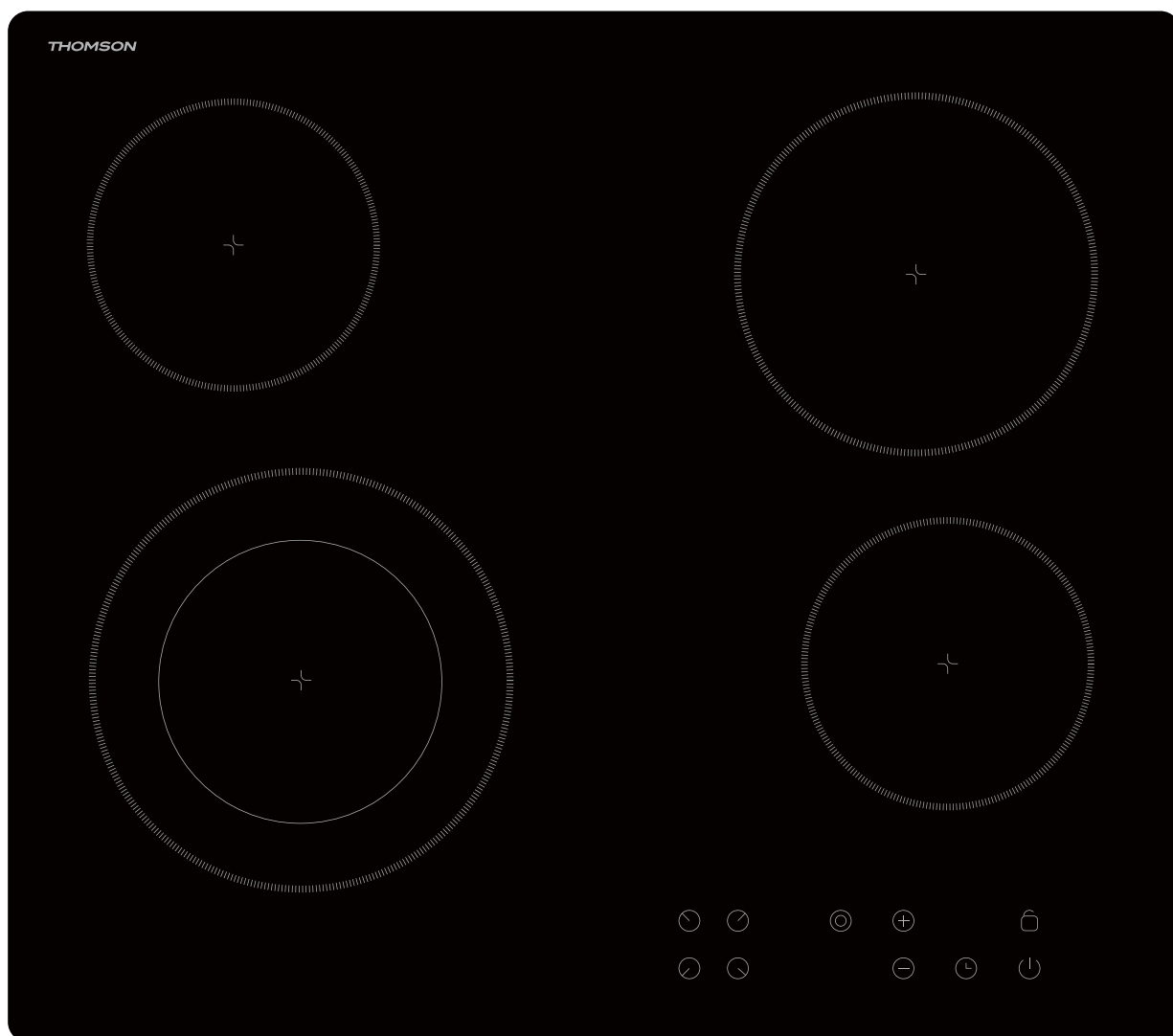


# THOMSON



HC20-4E03

## Варочная панель

(RU) Инструкция по эксплуатации



***THOMSON***

# **Варочная панель**

HC20-4E03

(RU) Инструкция по эксплуатации

## Уважаемый покупатель, Благодарим Вас за выбор встраиваемой варочной поверхности Thomson!

Изделия Thomson объединяют в себе технологичный продукт с элегантным запоминающимся дизайном и удобное интуитивно понятное управление.

Просим Вас внимательно ознакомиться с инструкцией по эксплуатации прибора перед первым включением и установкой. После прочтения данной инструкции у Вас не возникнет затруднений в использовании изделия Thomson. Данную инструкцию следует сохранить и держать в легко доступном месте.

Мы постоянно совершенствуем свои изделия и оставляем за собой право на внесение изменений, не влияющих на функционирование и безопасность прибора.

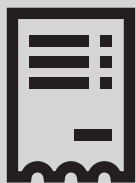
## **THOMSON**

Даная продукция произведена и реализуется под контролем ООО «Элко Рус». THOMSON и логотип «THOMSON» являются товарными знаками «Текниколор (Эс-Эй)» или ее аффилированных лиц, и используются ООО «Элко Рус» на основании лицензии. Любые другие продукты, услуги, компании, фирменные и продуктовые наименования, логотипы, упомянутые в настоящем Соглашении, не подлежат заверению и не спонсируются «Текниколор (Эс-Эй)» или ее аффилированными лицами.

This product has been manufactured and sold under the responsibility of ELKO Rus LTD. THOMSON and the THOMSON logo are trademarks of Technicolor (S.A.) or its affiliates and are used under license by ELKO Rus LTD. Any other product, service, company, trade or product name and logo referenced herein are neither endorsed nor sponsored by Technicolor (S.A.) or its affiliates.

## Содержание

Меры предосторожности.....	6
Описание изделия.....	10
Установка.....	12
Эксплуатация.....	16
Очистка и уход.....	20
Технические данные.....	21
Гарантийный срок.....	22



Сохраняйте кассовый чек, инструкцию по эксплуатации и гарантийный талон до конца гарантийного срока эксплуатации. Гарантийный талон, прилагаемый к прибору, при утере не возобновляется. Модель и комплектация конкретной модели, приобретенной Вами, может иметь отличия от изображений в инструкции.

## Меры предосторожности

Перед установкой и эксплуатацией прибора внимательно ознакомьтесь с приложенным руководством. Производитель не несет ответственность за травмы и повреждения, полученные/ вызванные неправильной установкой и эксплуатацией.

## Установка

- Внимательно ознакомьтесь с настоящим руководством перед установкой или использованием.
- Во избежание опасных ситуаций это устройство должно быть установлено в соответствии с данными инструкциями по установке.
- Перед выполнением каких-либо работ или технического обслуживания устройство следует отключить от электросети.
- Подключение к исправной системе заземления является важным и обязательным.
- Изменения в домашней системе электропроводки должен выполнять только квалифицированный электрик. Несоблюдение этой рекомендации может привести к поражению электрическим током или смертельному исходу.
- Устройство должно быть правильно установлено и заземлено квалифицированным лицом.
- Соблюдайте осторожность — края панели могут быть острыми. Несоблюдение предупреждения может привести к травме или порезу.
- Подключать устройство следует к цепи, которая оборудована разъединителем, обеспечивающим полное отключение от источника питания.
- Не следует устанавливать прибор вблизи холодильных установок.
- Ремонт прибора могут производить исключительно специалисты. Некачественный ремонт, вызывает серьезную опасность для потребителя.
- Неправильная установка устройства может привести к отмене гарантии или отказу производителя.
- Удалите всю упаковку.
- Не устанавливайте и не подключайте прибор, если он имеет повреждения.
- Следуйте приложенным к прибору инструкциям по его установке.
- Выдерживайте минимально допустимые зазоры между соседними приборами и предметами мебели.

- Прибор имеет большой вес: не забывайте о мерах предосторожности при его перемещении. Обязательно используйте защитные перчатки.
- Поверхности срезов столешницы необходимо покрыть герметиком во избежание их разбухания под воздействием влаги.
- Защитите днище прибора от пара и влаги.
- Не устанавливайте прибор возле дверей или под окнами. Это позволит избежать падения с прибора кухонной посуды при открывании двери или окна.
- В случае установки прибора над выдвижными ящиками убедитесь, что между днищем прибора и верхним ящиком имеется достаточное для вентиляции пространство.
- Дно прибора сильно нагревается. Рекомендуется разместить под прибором пожаробезопасную разделительную прокладку для предотвращения доступа прибору снизу.
- Прибор должен быть заземлен.
- Используйте соответствующий электросетевой кабель.
- Не допускайте спутывания электропроводов.
- При подключении прибора к розеткам, расположенным на близком от него расстоянии, убедитесь, что сетевой шнур или вилка (если это применимо к данному прибору) не касается горячего прибора или горячей посуды.
- Убедитесь в правильности установки прибора. Неплотно зафиксированный сетевой шнур или вилка (если это применимо к данному прибору), которая неплотно держится в розетке, может привести к перегреву контактов.
- Позаботьтесь об установке защиты от поражения электрическим током.
- Сетевой шнур не должен быть туго натянут.
- Следите за тем, чтобы не повредить вилку (если это применимо к данному прибору) и сетевой кабель. Для замены сетевого кабеля обратитесь в сервисный центр или к электрику.
- Прибор должен быть подключен к электросети через устройство, позволяющее отсоединять от сети все контакты.
- Следует использовать подходящие размыкающие устройства: предохранительные автоматические выключатели, плавкие предохранители (резьбовые плавкие предохранители следует выкручивать из гнезда), автоматы защиты от утечки тока и пускатели.
- Транспортировка и хранение: Размещайте изделие лицевой стороной вверх в соответствии с инструкциями по упаковке; Изделие хрупкое, обращайтесь с ним осторожно; Не подвергайте его воздействию влаги; Не переворачивайте его; Не храните изделие в среде с температурой ниже  $-15^{\circ}\text{C}$  или выше  $60^{\circ}\text{C}$  более 2 часов.

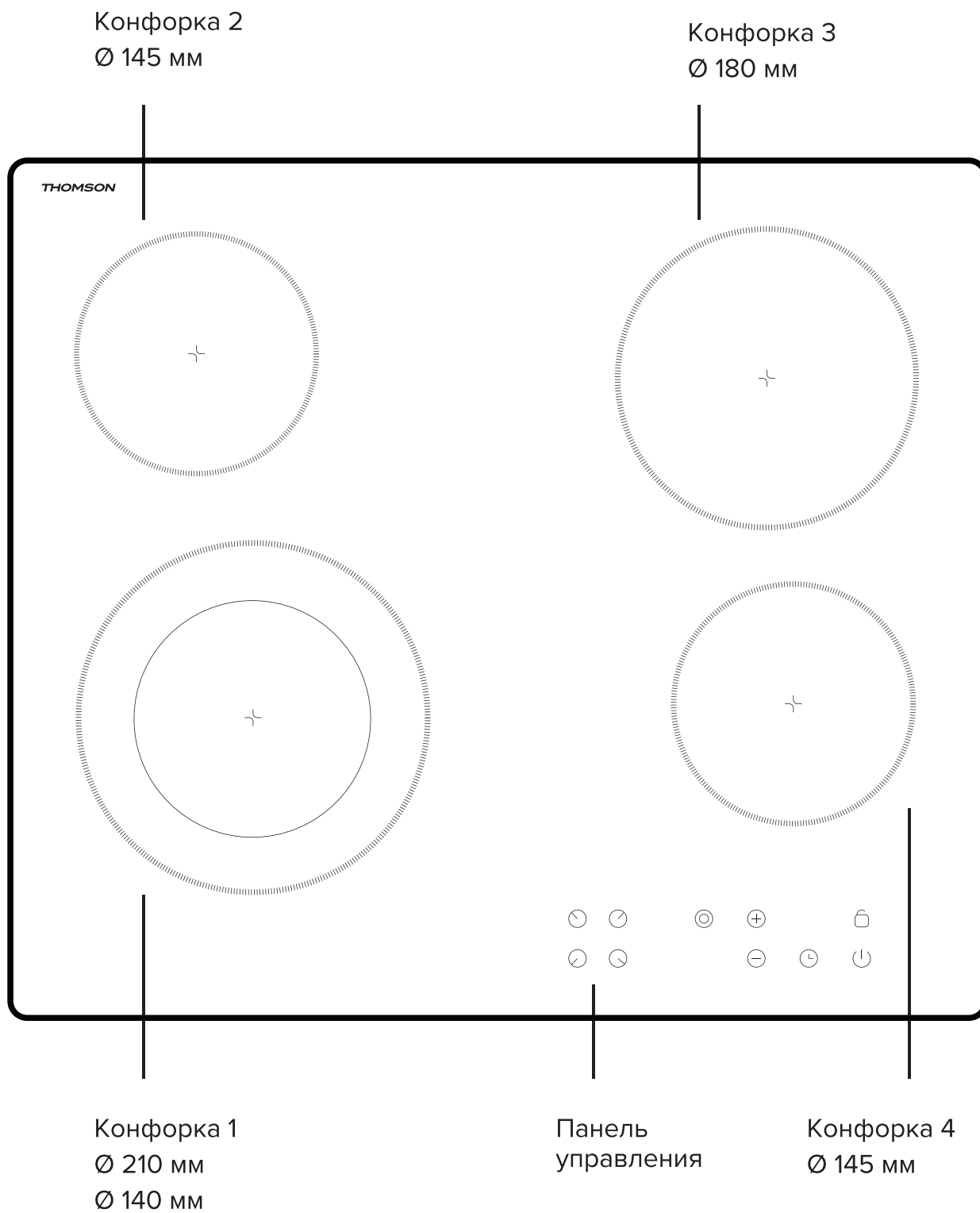
## Эксплуатация прибора

- Данный прибор предназначен для использования в бытовых и аналогичных условиях, таких как: кухонные помещения в квартирах, загородных домах, офисах, гостиницах, отелях и других помещениях жилого типа.
- Никогда не используйте варочную поверхность для обогрева помещения или в качестве поверхности для хранения.
- Не оставляйте какие-либо предметы или посуду на варочной поверхности без присмотра. Не бросайте тяжелые и острые предметы на варочную поверхность.
- Не готовьте на сломанной или потрескавшейся варочной панели. Если поверхность варочной панели имеет поломки или трещины, немедленно отключите устройство от электросети и свяжитесь с квалифицированным специалистом.
- Перед техническим обслуживанием отключите варочную панель от электросети. Несоблюдение этой рекомендации может привести к поражению электрическим током или смертельному исходу.
- Данный прибор может эксплуатироваться детьми старше 8 лет и лицами с ограниченными физическими, сенсорными или умственными способностями, или с недостаточным опытом или знаниями только при условии нахождения под присмотром лица, отвечающего за их безопасность.
- Не позволяйте детям играть с прибором.
- Храните все упаковочные материалы вне досягаемости детей.
- Не подпускайте детей и домашних животных к прибору, когда он работает или остывает. Доступные для контакта части прибора сохраняют высокую температуру.
- Очистка и доступное пользователю техническое обслуживание не должно производиться детьми без присмотра.
- Прибор и его доступные для контакта части сильно нагреваются во время эксплуатации. Не прикасайтесь к нагревательным элементам.
- Ни в коем случае не пытайтесь залить пламя водой; вместо этого выключите прибор и накройте пламя, например, крышкой или противопожарным одеялом.
- Не используйте пароочистители для очистки прибора.
- После каждого использования выключайте конфорки.
- При нагреве жиры и масла могут выделять легковоспламеняющиеся пары. Не допускайте присутствия открытого пламени и нагретых

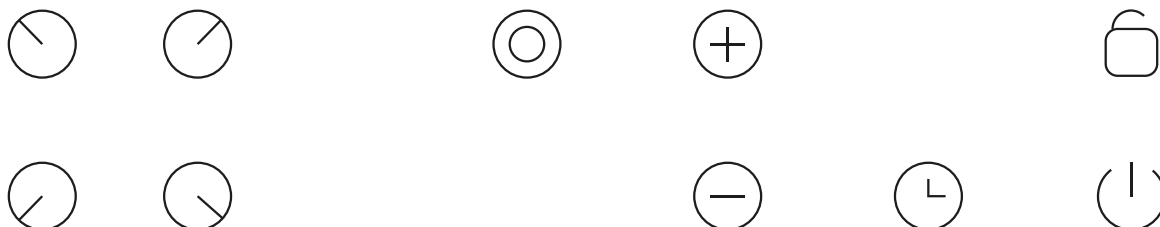


- предметов при использовании для приготовления жиров и масел.
- Образующиеся сильно нагретым маслом пары могут привести самопроизвольному возгоранию.
  - Использованное масло может содержать остатки продуктов, что может привести к его возгоранию при более низких температурах по сравнению с маслом, которое используется в первый раз.
  - Не кладите на прибор, рядом с ним или внутрь него легковоспламеняющиеся материалы или изделия, пропитанные легковоспламеняющимися веществами.
  - Не прикасайтесь к встроенной керамической варочной поверхности мокрыми руками или ногами.
  - При первом использовании может возникнуть небольшой запах. Оставьте варочную поверхность включенной на короткий срок, чтобы сжечь остатки герметика.
  - Не ставьте на панель управления горячую кухонную посуду.
  - Не позволяйте жидкости полностью выкипать из посуды.
  - Не включайте конфорки без кухонной посуды или с пустой кухонной посудой.
  - Не кладите на прибор алюминиевую фольгу.
  - Не используйте кастрюли с зазубренными краями и не перетаскивайте кастрюли по поверхности керамического стекла, чтобы не поцарапать его.
  - Если кабель питания поврежден, он должен быть заменен производителем, его сервисным агентом или специалистами с аналогичной квалификацией во избежание опасных ситуаций.
  - Устройство не предназначено для эксплуатации с помощью внешнего таймера или отдельной системы дистанционного управления.

## Описание изделия



## Функциональные элементы панели управления:



Управление прибором осуществляется с помощью сенсорной панели управления. Работа функций подтверждается выводом информации на дисплей, а также визуальной и звуковой индикацией.

Сенсорное поле	Функция
	Включение и выключение прибора.
	Блокировка/разблокировка панели управления.
	Функция таймера.
	Выбор конфорки.
	Отображение времени в минутах.
	Отображение значения мощности нагрева.
	Увеличение или уменьшения мощности конфорки или времени таймера.
	Включение и выключение внешних контуров.



### **ВНИМАНИЕ!**

Опасность ожога из-за остаточного тепла!

## Установка

Подключение к электросети должно выполняться квалифицированным специалистом в соответствии с действующими нормативами. Если прибор должен быть установлен над встроенной духовкой, оба прибора должны быть подключены к сети отдельно.

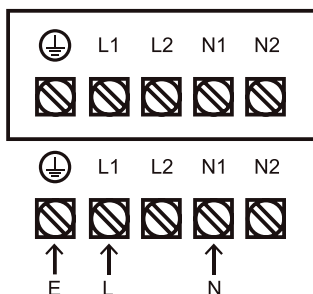
Кабель питания должен быть проложен таким образом, чтобы ни одна точка не могла достигать температуры на 50°C выше температуры окружающей среды. Также убедитесь, что система электропитания имеет надежное заземление и соответствует действующим стандартам, и что после установки прибора есть возможность быстрого отключения его от электросети.


Перед установкой прибора перепишите с таблички с техническими данными все сведения, перечисленные ниже. Табличка с техническими данными находится на нижней части корпуса прибора.

- Модель.....
- Серийный номер.....

Номинальное напряжение нагревательных элементов варочной панели составляет 220-240 В. Прибор поставляется с сетевым шнуром, настроенным на рабочий ток с напряжением и частотой, указанными на паспортной табличке. Посмотрите на схему подключения. Заземляющий провод желто-зеленого цвета. Подключение к электросети должно выполняться квалифицированным специалистом в соответствии с действующими нормативами.

Рекомендованная  
схема подключения.



**СХЕМА ПОДКЛЮЧЕНИЯ**  
Внимание! Напряжение  
нагревательных элементов 220-240В.  
Внимание! В любом случае  
подключение к сети должно быть  
произведено с заземлением. 

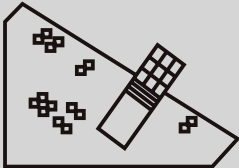
Если кабель поврежден или подлежит замене, операция должна выполняться сервисным центром или квалифицированным специалистом. Установщик должен убедиться, что выполнено правильное электрическое подключение и что оно соответствует всем применимым стандартам и правилам техники безопасности.

Сетевой кабель нельзя сгибать или сжимать. Кабель должен регулярно проверяться и заменяться только квалифицированным специалистом. Этот прибор должен устанавливаться только уполномоченным персоналом и в соответствии с предписаниями органов власти. Поверхности стен и столешницы должны выдерживать температуру до 95°C . Не устанавливайте прибор рядом с неогнестойкими поверхностями (например, занавески и т. д.). Изготовитель не несет ответственности за ущерб, причиненный лицам или вещам в результате несоблюдения вышеупомянутых предписаний или вмешательства в какую-либо часть изделия, подробней об условиях гарантии вы можете ознакомиться в Гарантийном Талоне.

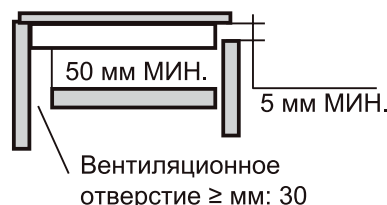
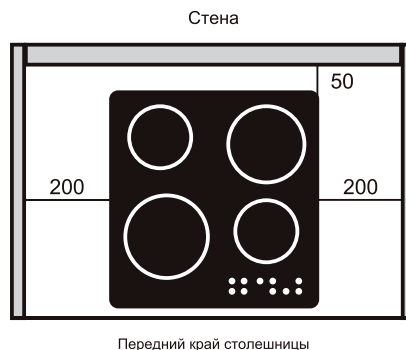
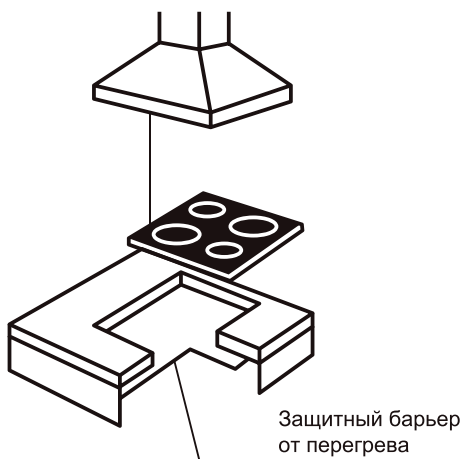
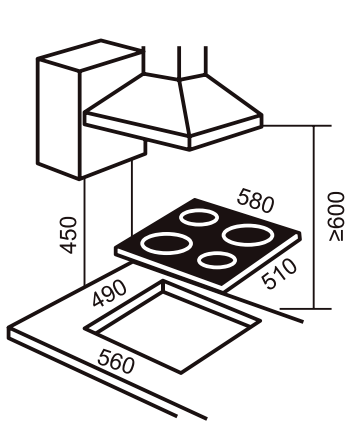
## Установка варочной поверхности

В соответствии с рисунком, как показано ниже, вырежьте прямоугольное отверстие в столешнице и поместите в него встроенную варочную поверхность. Вашу варочную поверхность можно установить на любую столешницу толщиной от 40 до 50 мм.

Если варочная поверхность установлена над духовым шкафом, духовой шкаф должен быть оснащен охлаждающим вентилятором. Если варочная панель установлена над ящиком или посудным шкафом, то под основанием варочной панели должен быть установлен защитный барьер от перегрева.



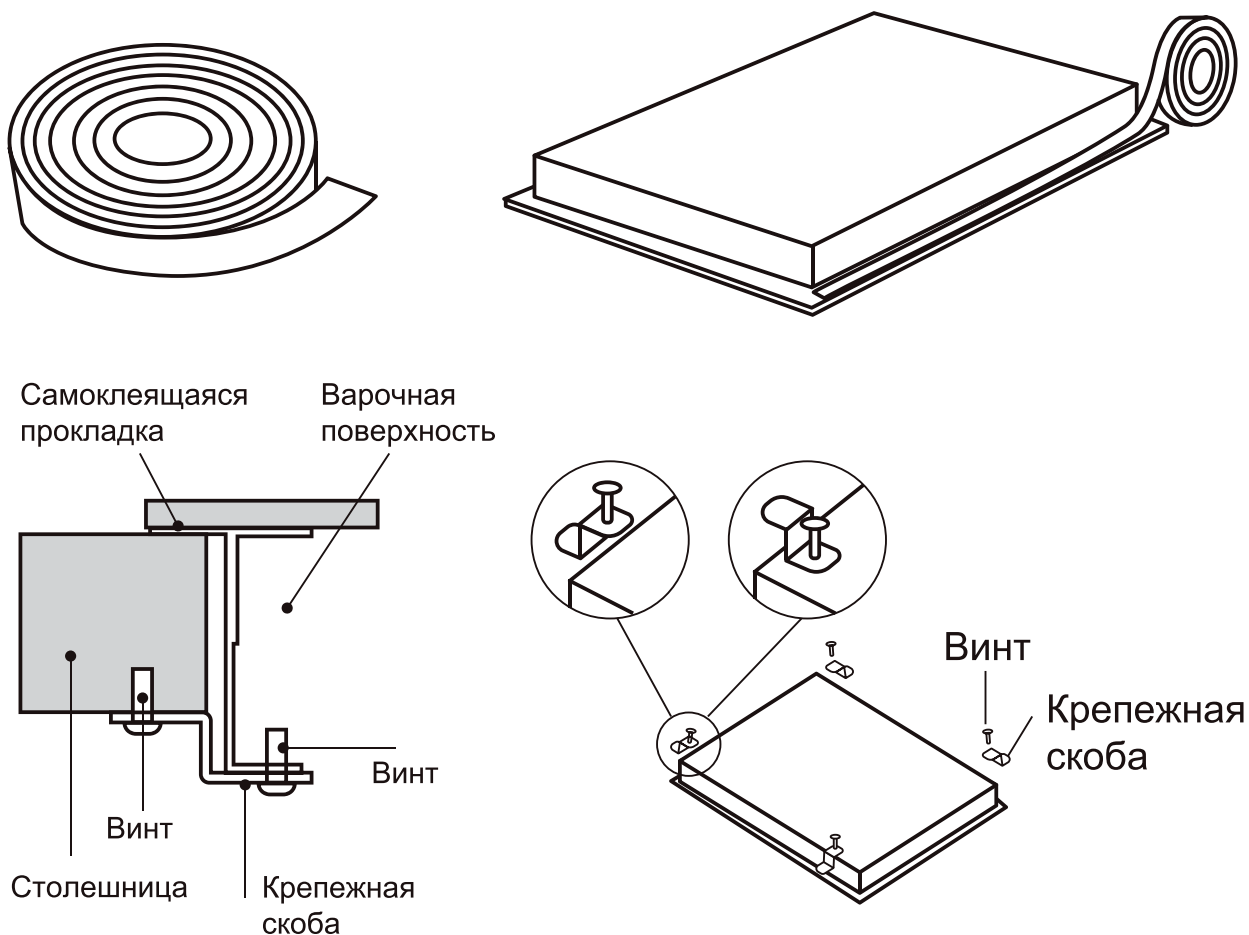
**ВНИМАНИЕ!** После выполнения электрического подключения, закройте клеммы. Затем закройте пластиковую крышку.



## Как закрепить варочную поверхность

Перед тем, как закрепить варочную поверхность на столешнице, нанесите клейкую ленту (идет в комплекте) вокруг ее нижнего края. Важно закрепить эту прокладку ровно, без зазоров и перекрытий, чтобы жидкости не просачивались под варочную поверхность.

1. Поместите прокладку вокруг нижнего края варочных панелей, как показано на рисунке ниже.
2. Поместите варочную панель в монтажное отверстие и надавите на нее так, чтобы плита упиралась в корпус.
3. Закрепите варочную панель с помощью прилагаемых крепежных скоб. Как показано на рисунке ниже.



**Примечание 1:**

Минимальная высота до любых смежных элементов составляет 450 мм, если они не изготовлены из огнестойкого материала (например, стали, керамической плитки).

**Примечание 2:**

Минимальная высота вытяжки над самой варочной поверхностью составляет 600 мм. Смотрите рисунок выше.

**Примечание 3:**

Оставляйте зазор не менее 50 мм между основанием прибора и горючей поверхностью. Смотрите схему установки выше. Никогда не оставляйте компоненты упаковки (пластиковые пакеты, гвозди, пенопласт и т.д.) в пределах досягаемости детей, поскольку они являются источником потенциальной опасности.

Варочная панель имеет в комплекте специальную самоклеящуюся изоляционную прокладку, которое предотвращает попадание жидкости в шкаф. Следуйте этим инструкциям для правильного применения.

## Устранение неисправностей

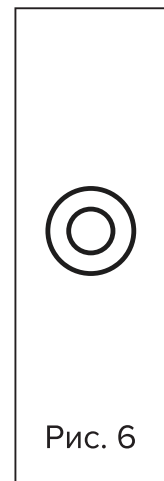
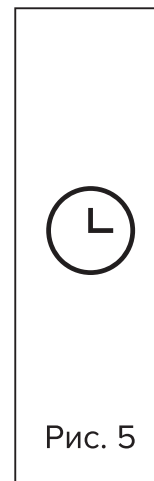
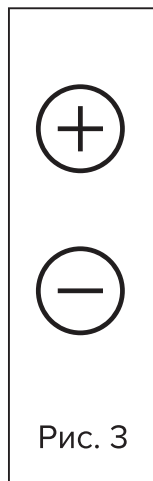
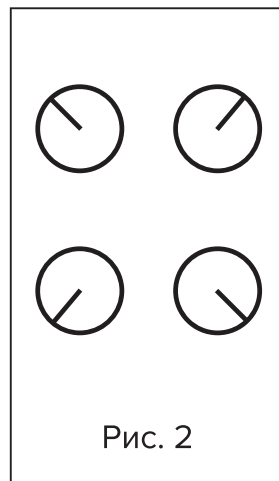
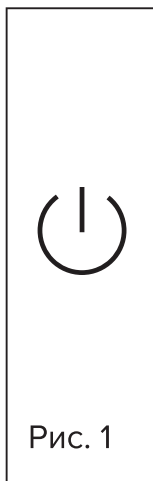
<p>Варочная поверхность не включается</p>	<ul style="list-style-type: none"> <li>- Проверьте правильность подключения электросети.</li> <li>- Проверьте электрический предохранитель.</li> </ul>
<p>Есть небольшой запах или виден небольшой дымок</p>	<ul style="list-style-type: none"> <li>- Это нормально при первом использовании.</li> <li>- Очистите столешницу вокруг варочной поверхности и в зоне нагрева.</li> </ul>
<p>Электрический провод поврежден</p>	<p>Обратитесь в ближайший сервисный центр или к квалифицированному электрику.</p>

## Эксплуатация

Правильно подобранная посуда экономит электроэнергию. Посуда для приготовления должна иметь плоское дно диаметром, равным диаметру конфорки, так как в этом случае тепло передается наиболее эффективно.

### Чтобы продлить срок службы керамических поверхностей, мы рекомендуем:

- Позаботиться о том, чтобы жидкости не проливались на керамическую поверхность.
- Не оставляйте варочную поверхность включенной в течение длительного времени без посуды или с пустой посудой, и никогда не используйте варочную поверхность для нагрева тарелок.
- Перед снятием посуды с керамической поверхности выключите конфорку.
- Не трогайте конфорки сразу после выключения варочной поверхности, конфорки остаются горячими.





## Сенсорное управление

Все операции выполняются с помощью сенсорных элементов управления на панели управления. Вы будете слышать звуковой сигнал каждый раз при регистрации касания.

## Включение керамической варочной панели

- Нажмите кнопку включения и выключения прибора (рис. 1), чтобы включить прибор.
- Варочная панель издаст один звуковой сигнал, показывая, что плита перешла в режим ожидания.

**Примечание:** *сделайте следующий шаг в течение 10 секунд, иначе варочная поверхность автоматически выключится.*

## Выбор конфорки и установка уровня мощности

- Нажмите кнопку выбора конфорки (рис. 2) той зоны, которую Вы хотите использовать.
- Выберите требуемый уровень нагрева (1 - 9) с помощью кнопок плюс и минус (рис. 3). Нажимая любую из этих кнопок, значение на дисплее уровня тепла будет увеличиваться или уменьшаться.

**Примечание:** *когда мощность отображается 0, нажмите кнопку «-», мощность установится на 9.*

## Выключение керамической варочной панели

Существует 2 способа выключения варочной поверхности:

1. Нажмите кнопку включения и выключения прибора, варочная панель выключится. Варочную панель можно выключить в любой момент, нажав кнопку включения и выключения прибора.
2. Установите мощность всех конфорок на уровень 0, нажимая кнопки «+» или «-», после чего варочная панель выключится.


## Защитное отключение

Если одна или несколько конфорок случайно останутся включенными, сработает защитное отключение через определенный промежуток времени. Продолжительность времени зависит от установленного уровня мощности. В таблице ниже указаны временные ограничения для каждого уровня мощности. Если включено 2 и более конфорок, отключится только зона, которая достигла времени аварийного отключения.

Соотношение уровня мощности нагрева и времени до автоматического отключения:

Уровень мощности	1	2	3	4	5	6	7	8	9
Максимальное время до автоматического отключения (часы)	6	6	5	5	4	1.5	1.5	1.5	1.5

### Внимание!

После выключения конфорки, напротив кнопок «», загорится индикатор остаточного тепла «Н». Это означает, что температура конфорки выше 60°C. Опасность ожога из-за остаточного тепла!

Когда температура в зоне опускается ниже 60°C, индикатор остаточного тепла «Н» гаснет.

**Примечание:** Индикация остаточного тепла не работает, если питание продукта отключено.

### Блокировка/разблокировка панели управления

Чтобы заблокировать управление варочной поверхностью, нажмите кнопку блокировки (рис.4), когда прибор включен. При активированной функции блокировки панели управления все кнопки на панели управления будут отключены, кроме кнопки включения и выключения прибора. Чтобы отключить функцию блокировки, снова нажмите кнопку блокировки. После этого Вы снова сможете отрегулировать уровень нагрева в любой зоне варочной панели.

### Функция таймера

Таймер обратного отсчета используется для отсчета времени работы конфорки за один цикл приготовления. Таймер обратного отсчета следует устанавливать после выбора конфорки и ее включения. Мощность нагрева можно выбирать до или после установки таймера.

В конце обратного отсчета, раздастся звуковой сигнал, и соответствующая конфорка выключится.

### Использование таймера:

- 1) Выберите конфорку (рис. 2) и уровень нагрева (рис. 3).
- 2) Нажмите кнопку таймера (рис. 5), а затем с помощью кнопок «+» и «-» установите время обратного отсчета. Время отображается в минутах.

### Двойная зона приготовления

При включении нижней левой конфорки будет работать внутреннее кольцо. Нажмите кнопку «Включение и выключение внешних контуров» (рис. 6) для включения внешнего контура.

### Посуда для приготовления

Используйте посуду для приготовления с плоским дном. Неровное дно приведет к дополнительной трате электроэнергии и медленному приготовлению.

- Используйте только сухую посуду.
- Не кладите влажные или запотевшие предметы (например, крышки) на конфорки.
- Не используйте неустойчивые кастрюли и сковороды, которые могут раскачиваться или перевешивать.
- Не используйте эмалированные горшки.
- Не включайте варочную поверхность в течение длительного времени без посуды на конфорке.

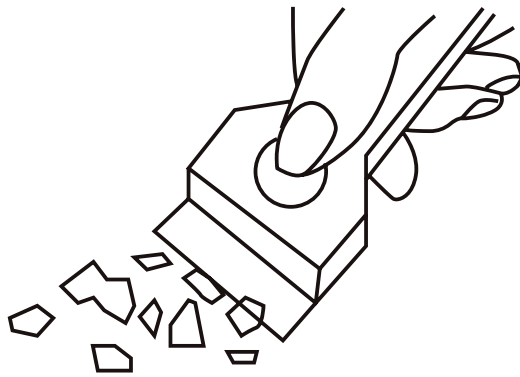


## Очистка и уход

Прибор необходимо очищать от загрязнений после каждого использования. Царапины или темные пятна на стеклокерамике не влияют на работу прибора.

### Удаление загрязнений:

1. Удаляйте немедленно: расплавленную пластмассу, полиэтиленовую пленку и пищевые продукты, содержащие сахар. Иначе загрязнения могут привести к повреждению прибора. Используйте специальный скребок для стекла (не входит в комплект). Расположите скребок под острым углом к стеклянной поверхности и двигайте его по этой поверхности.



### Внимание!

Лезвие острое! Возможны травмы, поэтому будьте осторожны при использовании этого инструмента — храните его в недоступном для детей месте.

Рекомендуются легкие чистящие или моющие средства для очистки стеклокерамики, например, любые жидкие эмульсии для удаления жира. В качестве альтернативы можно использовать раствор теплой воды с небольшим количеством жидкости для мытья посуды.

Удаление загрязнений производите только после того, как прибор полностью остынет: известковые пятна, водные разводы, капли жира, блестящие белесые пятна с металлическим отливом. Используйте специальные средства для очистки поверхностей из стеклокерамики или нержавеющей стали.

2. Прибор следует чистить влажной тканью с небольшим количеством моющего средства.
3. По завершении насухо вытрите прибор чистой тряпкой.

Жесткие металлические мочалки, нейлоновые губки и жесткие абразивные чистящие средства могут поцарапать стекло. Всегда читайте этикетку, чтобы убедиться, что ваше чистящее средство или губка подходят.

Не оставляйте остатки чистящего средства на варочной панели: стекло может загрязниться.

Варочная панель может самостоятельно подавать звуковой сигнал и отключиться, а сенсорные элементы управления могут не функционировать, если они покрыты жидкостью. Перед включением убедитесь, что область сенсорных элементов управления вытерта досуха.

## Технические данные

Модель:	HC20-4E03
Зоны нагрева:	4 зоны
Номинальное напряжение питания:	220-240 В <sup>~</sup> 50/60 Гц
Размеры продукта (мм.):	580x510x52
Размеры ниши для встраивания (мм.):	560x490

Вес и размеры даны приблизительно. Поскольку мы постоянно стремимся улучшить нашу продукцию, мы можем изменять технические характеристики и дизайн без предварительного уведомления.

Конфорка	Диаметр	Номинальная мощность (Макс. мощность нагрева) [Вт]
№1	210/140 мм	2200/1000 Вт
№2	145 мм	1200 Вт
№3	180 мм	1800 Вт
№4	145 мм	1200 Вт

## Утилизация



Данная маркировка означает, что изделие не должно утилизироваться вместе с другими бытовыми отходами. Для предотвращения нанесения вреда окружающей среде или здоровью человека в результате неконтролируемой утилизации отходов, сдавайте их на переработку для рационального использования материальных ресурсов.

- Для получения информации о том, как надлежит утилизировать данный прибор, обратитесь в местные муниципальные органы власти.
- Отключите прибор от электросети.
- Отрежьте и утилизируйте кабель электропитания.
- Изготовитель и уполномоченное им лицо не несут ответственности за исполнение Покупателем требований законодательства по утилизации и способы утилизации прибора, выбранные Покупателем.

## Гарантийный срок

Срок службы прибора указан в гарантийном талоне. Гарантийный срок на прибор, условия гарантии и гарантийного срока указаны в гарантийном талоне. Гарантийный талон является неотъемлемой частью товаросопроводительной документации, входящей в комплект поставки данного прибора. При отсутствии гарантийного талона в комплекте поставки, требуйте его у Продавца. Гарантийный талон, предоставляемый Продавцом должен соответствовать установленной Изготовителем форме. Изготовитель и уполномоченное лицо изготовителя снимают с себя любую ответственность за возможный вред, прямо или косвенно нанесенный данным прибором людям, животным, имуществу в случае, если это произошло в результате несоблюдения правил и условий эксплуатации, установки прибора, умышленных или неосторожных действий потребителя и/или третьих лиц, а также в случае ситуаций, вызванных природными и/или антропогенными форс-мажорными явлениями.

**Для заметок**

***THOMSON***

[mythomson.com](http://mythomson.com)