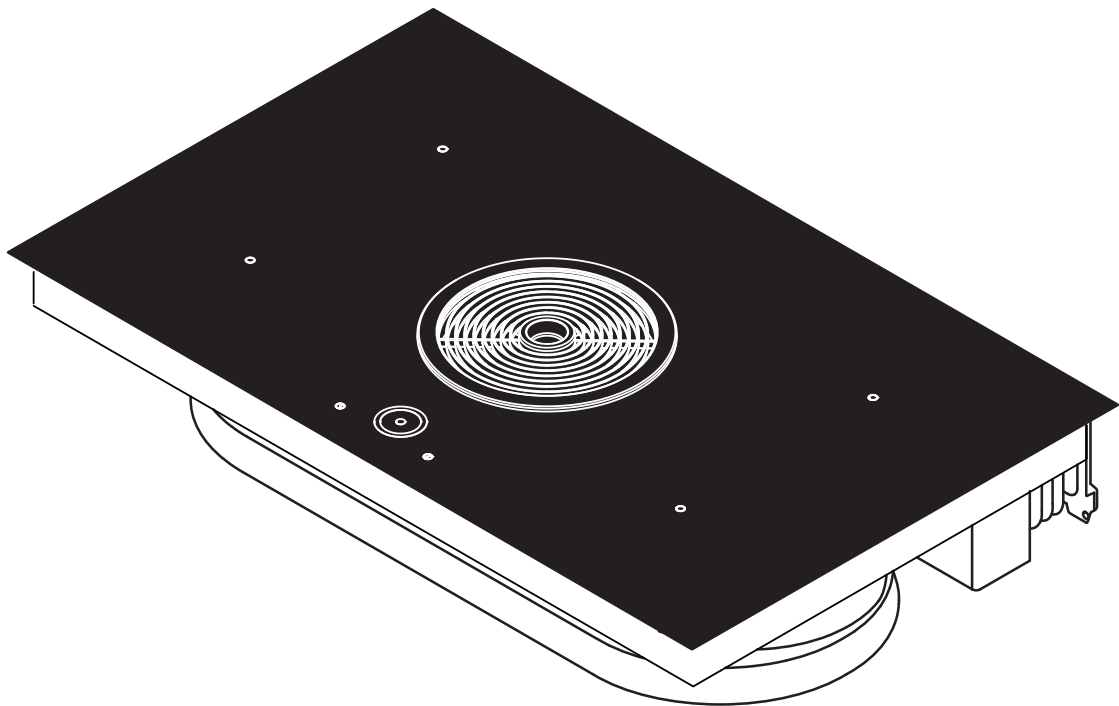


RU Руководство по монтажу и эксплуатации BFIA, BFIU

Индукционная стеклокерамическая варочная панель с вытяжкой, встраиваемой в столешницу



Руководство по монтажу и эксплуатации:

Оригинал

Перевод

Производитель

BORA Vertriebs GmbH & Co KG
Prof.-Dr.-Anton-Kathrein-Straße 3
6342 Niederndorf
Австрия

Контактные данные
Т +43 (0) 5373/62250-0
info@bora.com
www.bora.com

Распространение или копирование данного документа, использование или разглашение его содержания запрещены без явно выраженного согласия правообладателя.

© BORA Vertriebs GmbH & Co KG

Все права сохранены.

Содержание

1	Общие сведения	4		
2	Безопасность	6		
2.1	Общие указания по безопасности	6		
2.2	Указания по безопасности обслуживания	7		
2.3	Указания по безопасности монтажа	10		
2.4	Указания по безопасности демонтажа и утилизации	12		
2.5	Указания по безопасности запчастей	12		
2.6	Использование по назначению	12		
3	Технические характеристики	13		
4	Маркировка потребления энергии	14		
5	Описание устройства	15		
5.1	Конструкция	15		
5.2	Панель управления и принцип работы	16		
5.3	Принцип действия конфорки	17		
5.3.1	Уровни мощности	17		
5.3.2	Автоматика доведения до кипения	18		
5.3.3	Уровень повышенной мощности	18		
5.3.4	Уровни поддержания тепла	18		
5.3.5	Функция моста	18		
5.3.6	Функция паузы	18		
5.3.7	Функции таймера	18		
5.3.8	Распознавание кастрюли	18		
5.3.9	Подходящая посуда	19		
5.4	Принцип действия вытяжки, встраиваемой в столешницу	19		
5.4.1	Плавная регулировка мощности	19		
5.4.2	Автоматика вытяжки, встраиваемой в столешницу	19		
5.4.3	Уровень повышенной мощности	19		
5.4.4	Автоматика отсроченного выключения	19		
5.4.5	Индикатор необходимости очистки фильтра	19		
5.4.6	Связь интерфейсов	20		
5.5	Предохранительные устройства	20		
5.5.1	Индикатор остаточного тепла	20		
5.5.2	Аварийное отключение	20		
5.5.3	Защита конфорок от перегрева	20		
5.5.4	Автоматическое отключение при длительном нажатии кнопки	20		
5.5.5	Защита от детей	20		
6	Монтаж	21		
6.1	Проверка комплекта поставки	21		
6.2	Инструменты и вспомогательные средства	21		
6.3	Требования по монтажу	21		
6.3.1	Безопасные расстояния	21		
6.4	Размеры выреза для варочной панели	22		
6.5	Установка варианта с циркуляцией воздуха (BFIU)	23		
6.6	Установка вариант с отводом воздуха (BFIA)	26		
6.6.1	Эксплуатация встраиваемой вытяжки с источником огня, зависящим от воздуха в помещении	26		
6.7	Подключение к источнику тока	30		
6.8	Управление питанием (снижение общей мощности)	31		
6.9	Подключение внешних переключающих контактов	32		
6.10	Передача пользователю	33		
7	Управление	34		
7.1	Общие указания по эксплуатации	34		
7.2	Управление варочной панелью	34		
7.2.1	Выбор конфорки	34		
7.2.2	Установка уровня мощности	34		
7.2.3	Изменение уровня мощности	34		
7.2.4	Выбор уровня повышенной мощности	34		
7.2.5	Преждевременное отключение уровня повышенной мощности	34		
7.2.6	Выключение конфорки	34		
7.2.7	Контроль индикатора остаточного тепла	35		
7.2.8	Функция паузы	35		
7.2.9	Функция моста	35		
7.2.10	Включение функции моста	35		
7.2.11	Выключение функции моста	35		
7.2.12	Автоматика доведения до кипения	36		
7.2.13	Выключение автоматки доведения до кипения	36		
7.2.14	Уровень поддержания тепла	36		
7.2.15	Использование функции таймера	36		
7.2.16	Преждевременное отключение звукового сигнала таймера	36		
7.2.17	Установка кратковременного таймера (таймер для варки яиц)	36		
7.2.18	Преждевременное отключение кратковременного таймера (таймер для варки яиц)	36		
7.2.19	Установка автоматки отключения	37		
7.2.20	Преждевременное отключение автоматки отключения	37		
7.2.21	Изменение настроек таймера	37		
7.2.22	Включение/выключение защиты от детей	37		
7.3	Управление вытяжкой, встраиваемой в столешницу	38		
7.3.1	Выбор вытяжки	38		
7.3.2	Установка уровня мощности	38		
7.3.3	Изменение уровня мощности	38		
7.3.4	Выбор уровня повышенной мощности	38		
7.3.5	Автоматика вытяжки, встраиваемой в столешницу	38		
7.3.6	Выключение автоматки вытяжки, встраиваемой в столешницу	38		
7.3.7	Автоматика отсроченного выключения	38		
7.3.8	Преждевременное отключение автоматки отсроченного выключения	38		
7.3.9	Выключение вытяжки, встраиваемой в столешницу	39		
7.4	Контроль индикатор необходимости очистки фильтра	39		
7.5	Экономия энергии	39		
8	Чистка и уход	40		
8.1	Чистящие средства	40		
8.2	Уход за варочной панелью	40		
8.3	Чистка варочной панели	40		
8.4	Чистка вытяжки, встраиваемой в столешницу	41		
8.4.1	Демонтаж входного сопла и жирового фильтра из нержавеющей стали	41		
8.4.2	Чистка входного сопла и жирового фильтра из нержавеющей стали	41		
8.4.3	Установка жирового фильтра из нержавеющей стали и входного сопла	41		
8.5	Чистка корпуса воздуховода	42		
8.5.1	Открытие корпуса воздуховода	42		
8.5.2	Закрытие корпуса воздуховода	42		
8.6	Замена фильтра с активированным углем	43		
9	Устранение неисправностей	45		
10	Прекращение эксплуатации, демонтаж и утилизация	46		
10.1	Прекращение эксплуатации	46		
10.2	Демонтаж	46		
10.3	Утилизация без ущерба для окружающей среды	46		
11	Гарантия, сервисная служба и запчасти	47		
11.1	Гарантия	47		
11.2	Сервисная служба	47		
11.3	Запчасти	47		

1 Общие сведения

Целевая группа

Настоящее Руководство по эксплуатации и монтажу предназначено для указанных далее целевых групп:

Целевая группа	Требования
Пользователь	Изделием могут пользоваться дети, достигшие 8-летнего возраста, а также люди с ограниченными физическими, сенсорными или умственными возможностями, или с недостаточным опытом и/или знаниями, если они находятся под присмотром или получили указания относительно безопасного использования изделия, а также осознают опасность, которая может возникнуть. Дети должны находиться под присмотром. Соблюдайте все указания по безопасности и предупредительные указания, а также указания по выполнению действий, приведенные в Руководстве по обслуживанию.
Амбициозный хозяин	Амбициозный хозяин может выполнить все необходимые столярные и монтажные работы, если он обладает необходимыми способностями и соответствующими специальными знаниями. Он ни в коем случае не должен самостоятельно осуществлять подключение к электрической и к газовой сети.
Специалисты по монтажу	Специалисты по монтажу могут выполнить все необходимые столярные и монтажные работы с соблюдением существующих предписаний. Подключение к электрической и к газовой сети перед вводом в эксплуатацию должен проверить сертифицированный специалист по соответствующим работам.
Профессиональные электрики	Подключение к электросети может выполнить только сертифицированный специалист. Он несет ответственность за надлежащий электромонтаж и ввод в эксплуатацию.
Специалисты по подключению к газовой сети	Подключение к газовой сети может выполнить только сертифицированный специалист. Он несет ответственность за надлежащее подключение газа и ввод в эксплуатацию.

Tab. 1.1 Целевые группы

ИНФОРМАЦИЯ Компании BORA Holding GmbH, BORA Vertriebs GmbH & Co KG, BORA APAC Pty Ltd и BORA Lüftungstechnik GmbH, именуемые в дальнейшем BORA, не несут ответственность за повреждения, возникшие вследствие невыполнения или несоблюдения настоящих документов, а также вследствие ненадлежащего монтажа! Подключение к электросети и к газовой сети в обязательном порядке должно выполняться сертифицированным специалистом. Монтаж может осуществляться только с соблюдением действующих норм, предписаний и законов. Необходимо соблюдать все указания по безопасности и предупредительные указания, а также указания по выполнению действий, приведенные в настоящем Руководстве по эксплуатации и монтажу.

Действие Руководства по эксплуатации и монтажу

Настоящее Руководство действительно для нескольких моделей изделия. Поэтому в нем могут быть описаны особенности оснащения, не относящиеся к вашему изделию.

Прочие применяемые документы

Наряду с настоящим Руководством по эксплуатации действуют другие документы, требования которых необходимо соблюдать.

Соблюдайте требования всех документов, которые входят в комплект поставки.

ИНФОРМАЦИЯ Компания BORA не несет ответственность за повреждения, возникшие вследствие несоблюдения требований этих документов!

Директивы

Настоящие изделия соответствуют указанным далее директивам ЕС:

Директиве по электромагнитной совместимости 2014/30/ЕС

Директиве по низковольтному оборудованию 2014/35/ЕС

Директиве по экодизайну 2009/125/ЕС

Энергоэкономичность 2010/30/ЕС

Директиве RoHS 2011/65/ЕС

Директиве WEEE 2012/19/ЕС

Отображение информации

Для обеспечения быстрой и уверенной работы с настоящим Руководством используются стандартизированное форматирование, нумерация,

символы, указания по безопасности, понятия и сокращения.

Указания по выполнению действий обозначаются стрелкой.

- ▶ Все указания по выполнению действий всегда необходимо осуществлять в указанной последовательности.

Перечни обозначаются четырехугольным символом перечня в начале строки.

- Перечень 1
- Перечень 2

ИНФОРМАЦИЯ Указание «Информация» обращает Ваше внимание на особенности, которые обязательно следует принять во внимание.

Указания по безопасности и предупредительные указания

Указания по безопасности и предупредительные указания в настоящем Руководстве отмечены символами и сигнальными словами.

Указания по безопасности и предупредительные указания оформлены следующим образом:

ПРЕДУПРЕДИТЕЛЬНЫЙ ЗНАК И СИГНАЛЬНОЕ СЛОВО! Вид и источник опасности Последствия несоблюдения

- ▶ Меры по предотвращению опасности

При этом действует следующее правило:

- Предупредительный знак обращает внимание на опасность.
- Сигнальное слово указывает на серьезность опасности.

Предупредительный знак	Сигнальное слово	Угроза
	Опасно	Обращает внимание на непосредственную опасную ситуацию, которая при несоблюдении ведет к смерти или к тяжелым травмам.
	Предостережение	Обращает внимание на возможную опасную ситуацию, которая при несоблюдении может привести к смерти или к тяжелым травмам.
	Осторожно	Обращает внимание на возможную опасную ситуацию, которая при несоблюдении может привести к незначительным или легким травмам.
—	Осторожно	Обращает внимание на ситуацию, которая при несоблюдении может привести к материальному ущербу.

Tab. 1.2 Значение предупредительных знаков и сигнальных слов

2 Безопасность

2.1 Общие указания по безопасности

ИНФОРМАЦИЯ Изделие соответствует предписаниям по технике безопасности. Пользователь осуществляет чистку, уход и безопасное использование изделия. Ненадлежащее использование может привести к травмам и к возникновению материального ущерба.

- В руководстве по эксплуатации и монтажу приведены важные сведения, касающиеся монтажа и обслуживания изделия. Соблюдая их, Вы сможете защитить себя от травм и избежать повреждения изделия. На обратной стороне Руководства по эксплуатации и монтажу указаны контактные данные для получения дополнительной информации, для вопросов, касающихся использования и эксплуатации изделия.
- Понятие изделие используется по отношению к варочной панели, к вытяжке, встраиваемой в столешницу, или к варочной панели с вытяжкой, встраиваемой в столешницу.
- ▶ Перед вводом изделия в эксплуатацию полностью прочтите Руководство по эксплуатации и монтажу.
- ▶ Руководство по эксплуатации и монтажу всегда должно находиться под рукой, чтобы в случае необходимости им можно было воспользоваться.
- ▶ При продаже изделия передайте Руководство по эксплуатации и монтажу следующему владельцу.
- ▶ Все работы должны выполняться внимательно и добросовестно.
- ▶ После распаковки проверьте изделие на наличие видимых повреждений.
- ▶ Не подключайте к сети поврежденное изделие.
- ▶ Изделие можно использовать лишь после полного завершения монтажа, только в этом случае может быть гарантирована его надежная работа.
- ▶ Убедитесь, что к горячей варочной панели никто не прикасается.
- ▶ Избегайте выкипания.
- ▶ Обращайте внимание на индикатор остаточного тепла.

- ▶ После использования выключите изделие. Не полагайтесь на функцию распознавание кастрюли.
- ▶ Не подпускайте к изделию домашних животных.

Режим циркуляции воздуха

ИНФОРМАЦИЯ Во время каждого процесса готовки в воздух в помещении выделяется дополнительная влага.

ИНФОРМАЦИЯ При работе в режиме циркуляции воздуха из испарений от варки удаляется лишь небольшое количество влаги.

- ▶ При работе в режиме циркуляции воздуха обеспечьте достаточное поступление свежего воздуха, например, открыв окно.
- ▶ Обеспечьте нормальный и комфортный климат в помещении (влажность воздуха 45–60 %), например, открыв естественные вентиляционные отверстия или включив системы вентиляции жилых помещений.
- ▶ Каждый раз после работы в режиме циркуляции воздуха включите вытяжку, встраиваемую в варочную панель, примерно на 15 минут на низкий уровень или активируйте автоматику отсроченного отключения.

Воздействие на кардиостимуляторы, слуховые аппараты и металлические имплантаты

ИНФОРМАЦИЯ Индукционные варочные панели создают высокочастотное электромагнитное поле в зоне конфорок. Если сильно приблизиться к конфоркам, то это может оказать негативное воздействие на кардиостимуляторы, слуховые аппараты и металлические имплантаты или нарушить их работу. Повреждение кардиостимулятора маловероятно.

- ▶ В случае возникновения сомнений обратитесь к производителю медицинского прибора или своему врачу.

Если в доме есть дети и люди с ограниченными возможностями

- Этим изделием могут пользоваться дети, достигшие 8-летнего возраста, а также люди с ограниченными физическими, сенсорными или умственными возможностями, или с недостаточным опытом и/или знаниями, если они находятся под присмотром или получили указания относительно безопасного использования изделия, а также осознают опасность, которая может возникнуть.
- Присматривайте за детьми, находящимися вблизи изделия.
- Детям запрещается играть с изделием.
- Используйте защиту от детей, чтобы они не смогли без присмотра включить варочную панель или изменить настройки.
- ▶ Не храните в шкафчиках над изделием или позади него предметы, которые могут заинтересовать детей. Это может привести к тому, что дети захотят влезть на изделие.
- ▶ Не подпускайте детей или других людей близко к горячим конфоркам.

Самовольное внесение изменений

Самовольное внесение изменений может привести к возникновению опасностей при использовании изделия.

- ▶ Запрещается вносить изменения в изделие.

Чистка и уход

Изделие необходимо регулярно чистить. Загрязнения могут привести к повреждению или к возникновению неприятных запахов.

Удаляйте загрязнения сразу.

- Дети не могут осуществлять чистку и уход без постоянного присмотра.
- ▶ Не используйте для чистки пароочистители. Пар может вызвать короткое замыкание на деталях, находящихся под напряжением, и привести к возникновению материального ущерба (см. главу «Чистка и уход»).
- ▶ Не ставьте горячую посуду в зоне панели управления, чтобы не повредить находящуюся под ней электронику.
- ▶ Во время чистки вода не должна попадать внутрь изделия. Следует использовать только слегка влажную салфетку. Ни в коем случае не опрыскивайте изделие водой.

Вода, попавшая в изделие, может повредить его!

- ▶ По возможности чистите варочную панель после каждого процесса готовки.
- ▶ Варочную панель можно чистить только после того, как она остынет.
- ▶ Для чистки используйте исключительно неабразивные чистящие средства, чтобы избежать царапин и потертостей на поверхности.
- ▶ Необходимо убедиться, что дно посуды и конфорка чистые и сухие.
- ▶ Всегда поднимайте посуду (не тяните!), чтобы избежать царапин и потертостей на поверхности.
- ▶ Не ставьте горячую посуду на входное сопло вытяжки, встраиваемой в столешницу.
- ▶ Следите за тем, чтобы горячая посуда не касалась края входного сопла.

2.2 Указания по безопасности обслуживания

Варочная панель



ОПАСНО!

Опасность пожара, исходящая от оставленной без присмотра варочной панели!

Растительное масло и жир могут быстро нагреться и загореться.

- ▶ Ни в коем случае не оставляйте растительное масло или жир, которые нагреваются, без присмотра.
- ▶ Ни в коем случае не гасите горящие растительное масло или жир водой.
- ▶ Накройте огонь, например, крышкой.



ОПАСНОСТЬ!

Опасность взрыва воспламеняющихся жидкостей!

Воспламеняющиеся жидкости в непосредственной близости от варочной панели могут взорваться и нанести серьезные травмы.

- ▶ Не храните легковоспламеняющиеся жидкости в непосредственной близости от варочной панели.

**ОПАСНО!**
Опасность поражения электрическим током!

Наличие трещин, расколов или битых мест на стеклокерамике может привести к повреждению находящейся под ней электроники. Это может стать причиной поражения электрическим током.

- ▶ При наличии трещин, расколов или битых мест на стеклокерамике нужно немедленно выключить варочную панель.
- ▶ Выполните безопасное отключение изделия от сети при помощи линейных защитных автоматов, предохранительных устройств, автоматических выключателей, контакторов.

**ПРЕДОСТЕРЕЖЕНИЕ!**
Опасность получения ожога от горячей варочной панели!

Варочная панель и ее части, к которым можно прикоснуться, во время работы нагреваются. После выключения конфорки она сначала должна остыть до температуры меньше 60 °С. Прикосновение к горячим поверхностям может привести к тяжелым ожогам.

- ▶ Не прикасайтесь к горячей варочной панели.
- ▶ Не подпускайте детей к горячей варочной панели без постоянного присмотра.

**ПРЕДОСТЕРЕЖЕНИЕ!**
Опасность возникновения пожара, исходящая от предметов на варочной панели!

Варочная панель и ее части, к которым можно прикоснуться, при включенной конфорке и во время остывания горячие. Предметы, которые находятся на варочной панели, могут нагреться и загореться.

- ▶ Не оставляйте предметы на варочной панели.

**ПРЕДОСТЕРЕЖЕНИЕ!**
Опасность получения ожога от горячих предметов!

Варочная панель и ее части, к которым можно прикоснуться, при включенной конфорке и во время остывания горячие. Предметы, которые находятся на варочной панели (крышка кастрюли, защитное покрытие вытяжки, встраиваемой в столешницу), очень быстро нагреваются и могут вызвать тяжелые ожоги.

- ▶ Не оставляйте предметы на варочной панели.
- ▶ Используйте подходящие вспомогательные средства (кухонные прихватки, теплозащитные перчатки).

**ПРЕДОСТЕРЕЖЕНИЕ!**
Опасность получения ожога от горячей посуды!

У детей может возникнуть желание дотронуться до ручек, которые выходят за пределы рабочей поверхности.

- ▶ Кастрюли и сковородки должны быть повернуты таким образом, чтобы их ручки не выходили за пределы рабочей поверхности.
- ▶ Примите меры, чтобы дети не могли стянуть вниз горячие кастрюли и сковородки.
- ▶ Специальная защита от детей (имеется у дилеров) снижает опасность.

**ПРЕДОСТЕРЕЖЕНИЕ!**
Опасность получения ожога!

Жидкость между конфоркой и дном кастрюли при испарении может вызвать ожоги кожи.

- ▶ Убедитесь, что конфорка и дно кастрюли постоянно сухие.

ОСТОРОЖНО!**Повреждение твердыми и острыми предметами!**

Твердые и острые предметы могут повредить стеклокерамику варочной панели.

- ▶ Не используйте варочную панель в качестве столешницы.
- ▶ Во время работы на варочной панели не рекомендуется пользоваться твердыми и острыми предметами.

ОСТОРОЖНО!**Повреждение конфорки при попадании на нее блюд, в которых содержится сахар и соли!**

Блюда, в которых содержится сахар и соль, а также соки, пролитые на горячую конфорку, могут ее повредить.

- ▶ Следите за тем, чтобы на конфорку не попадали блюда, в которых содержится сахар и соль, а также не проливались соки.
- ▶ Немедленно уберите с горячей конфорки попавшие на нее блюда, в которых содержится сахар и соль, а также пролитый на нее сок.

ОСТОРОЖНО!**Возможна утечка горячей жидкости!**

Невнимательность в процессе приготовления пищи может привести к перевару и утечке горячей жидкости.

- ▶ Необходимо следить за процессом приготовления пищи.
- ▶ Необходимо постоянно контролировать кратковременный процесс приготовления пищи.

Вытяжка, встраиваемая в столешницу**ОПАСНО!****Опасность для жизни вследствие отравления дымом!**

При работе теплогенерирующей установки, использующей воздух в помещении, образуются газообразные продукты горения. Если вытяжка, встраиваемая в столешницу, работает одновременно с теплогенерирующей установкой, использующей воздух в помещении, из камина или вытяжного канала в жилое помещение могут выделяться токсичные газообразные продукты горения (угарный газ).

- ▶ Убедитесь в постоянном наличии достаточного количества приточного воздуха.

**ОПАСНО!****Опасность возникновения пожара при фламбировании!**

Во время работы вытяжка, встраиваемая в столешницу, всасывает кухонный жир. При фламбировании блюд кухонный жир может загореться.

- ▶ Необходимо регулярно чистить вытяжку, встраиваемую в столешницу.
- ▶ Ни в коем случае не работайте с открытым пламенем при включенной вытяжке, встраиваемой в столешницу.

**ОПАСНО!****Опасность возникновения пожара, исходящая от жировых отложений!**

При нерегулярной чистке жирового фильтра из нержавеющей стали на нем могут образоваться сильные жировые отложения. Вследствие этого увеличивается опасность возникновения пожара.

- ▶ Необходимо регулярно чистить и менять фильтр.



ОСТОРОЖНО!
Задеваемые детали могут быть горячими!

Вытяжка варочной панели и её части при включённой конфорке и в период остывания могут быть горячими.

- ▶ Не оставляйте предметы лежать на варочной панели.
- ▶ Используйте подходящие вспомогательные средства (кухонные тряпки-прихватки, термостойкие перчатки).



ПРЕДОСТЕРЕЖЕНИЕ!
Опасность травмирования при открытии нижней крышки корпуса!

При вращении крыльчатки вентилятора существует опасность травмирования.

- ▶ Выключите вытяжку, встраиваемую в столешницу, и варочную панель.
- ▶ Выключите предохранительное устройство.

ОСТОРОЖНО!
Повреждение всасываемыми предметами или бумагой!

Вытяжка, встраиваемая в столешницу, может всосать небольшие и легкие предметы, например, салфетки для чистки из ткани или бумаги. Это может стать причиной повреждения вентилятора или отрицательно сказаться на отводе воздуха.

- ▶ Не храните предметы или бумагу вблизи вытяжки, встраиваемой в столешницу.

ОСТОРОЖНО!
Повреждение вследствие отложений жира или грязи!

Отложения жира и грязи могут отрицательно сказаться на функционировании вытяжки, встраиваемой в столешницу.

- ▶ Ни в коем случае не используйте вытяжку, встраиваемую в столешницу, без жирового фильтра из нержавеющей стали.

2.3 Указания по безопасности монтажа

Установку и монтаж изделия могут осуществлять только квалифицированные специалисты, которые знают и соблюдают принятые в стране предписания, а также дополнительные предписания местных организаций по энергоснабжению.

Работы с электрическими деталями должны выполнять квалифицированные профессиональные электрики.

Электрическая безопасность изделия обеспечивается только в том случае, если оно подключено к надлежащим образом смонтированной цепи защиты. Необходимо убедиться в соблюдении этой основополагающей меры безопасности.

Варочная панель



ОПАСНО!
Опасность поражения электрическим током!

Вследствие неправильного подсоединения изделия к источнику напряжения сети существует опасность поражения электрическим током.

- ▶ Убедитесь, что изделие прочно соединено зажимом с источником напряжения сети.
- ▶ Убедитесь, что изделие соединено зажимом с надлежащим образом смонтированной цепью защиты.
- ▶ Убедитесь, что предусмотрено устройство, позволяющее отключать все полюса изделия от сети, с шириной размыкания контактов минимум 3 мм (линейные защитные автоматы, предохранительные устройства, автоматические выключатели, контакторы).

**ОПАСНО!****Опасность поражения электрическим током!**

Питающий кабель может быть поврежден вследствие контакта с горячими конфорками. Поврежденный питающий кабель может стать причиной (смертельного) поражения электрическим током.

- ▶ Убедитесь, что питающий кабель не соприкасается с горячими конфорками.
- ▶ Следите за тем, чтобы питающий кабель не был зажат или поврежден.

**ОСТОРОЖНО!****Вероятность травмирования спины от большой тяжести!**

При извлечении и установке изделия при неправильном обращении можно травмировать конечности и туловище.

- ▶ Вынимайте варочную панель из упаковки вдвоем.
- ▶ Вставляйте варочную панель в вырез в столешнице вдвоем.
- ▶ В случае необходимости используйте вспомогательные средства, чтобы избежать повреждений или травмирования конечностей и туловища.

Вытяжка, встраиваемая в столешницу**ОПАСНО!****Опасность отравления газообразными продуктами сгорания!**

Вытяжка, встраиваемая в столешницу, при работе в режиме отвода воздуха поглощает воздух из помещения, в котором она установлена, и из соседних помещений. Без поступления достаточного количества приточного воздуха давление падает. Из камина или вытяжного канала теплогенерирующей установки, использующей воздух помещения, в жилые помещения выделяются токсичные газы.

- ▶ Убедитесь в постоянном наличии достаточного количества приточного воздуха.
- ▶ Примите проверенные меры безопасности (например, установить контактные выключатели для окон, регуляторы минимального давления) и получите разрешение авторизованных специалистов (официально назначенных трубочистов).

**ОПАСНОСТЬ!****Опасность поражения электрическим током!**

Опасность поражения электрическим током из-за неправильного удаления изоляции соединительного провода внешних включающих устройств.

- ▶ Убедитесь, что соблюдается указанная длина удаления изоляции.

- ▶ Перед монтажом проверьте изделие на наличие видимых повреждений.
- ▶ Не устанавливайте поврежденное изделие.
- Поврежденное изделие представляет собой угрозу для Вашей безопасности. Ремонт могут выполнять только специалисты, авторизованные производителем.

2.4 Указания по безопасности демонтажа и утилизации

Демонтаж изделия могут осуществлять только квалифицированные специалисты, которые знают и соблюдают принятые в стране предписания, а также дополнительные предписания местных организаций по энергоснабжению.

Работы с электрическими деталями могут выполнять только квалифицированные профессиональные электрики.

Работы по подключению к газовой сети может выполнять только авторизованный монтер по газовым установкам с соблюдением предписаний закона. Необходимо соблюдать местные предписания предприятий коммунально-бытового обслуживания.



ОПАСНО!

Опасность поражения электрическим током!

Вследствие неправильного отсоединения изделия от источника напряжения сети существует опасность поражения электрическим током.

- ▶ Выполните безопасное отключение изделия от сети при помощи линейных защитных автоматов, предохранительных устройств, автоматических выключателей, контакторов.
- ▶ При помощи сертифицированного измерительного прибора убедитесь, что изделие не находится под напряжением.



ОПАСНО!

Опасность удушья!

Детали упаковки (например, пленка, пенопласт) могут представлять опасность для жизни детей.

- ▶ Храните детали упаковки в недоступном для детей месте.
- ▶ Утилизируйте упаковку немедленно и надлежащим образом.

2.5 Указания по безопасности запчастей



ПРЕДОСТЕРЕЖЕНИЕ!

Опасность травмирования и возникновения материального ущерба!

Неподходящие детали могут стать причиной травм или повреждения изделия! Внесение изменений и дополнений в изделие или его переоборудование может негативно сказаться на безопасности.

- ▶ Для ремонта используйте только оригинальные запчасти.

2.6 Использование по назначению

Изделие предназначено только для приготовления блюд в домашних условиях.

Настоящее изделие не предназначено:

- для использования вне помещений
- для установки в транспортных средствах
- обогрев помещения
- для эксплуатации в нестационарных местах установки (например, на судах)
- для эксплуатации с внешними таймером или отдельной системой дистанционного управления (дистанционное управление)

Любое другое использование, отличающееся от описанного в настоящем Руководстве по эксплуатации и монтажу, или использование, выходящее за рамки описанного, считается использованием не по назначению.

Компания BORA не несет ответственность за повреждения, возникшие вследствие использования не по назначению или неправильного обслуживания.

Запрещается любое недозволенное использование!

ИНФОРМАЦИЯ Компании BORA Holding GmbH, BORA Vertriebs GmbH & Co KG, BORA APAC Pty Ltd и BORA Lüftungstechnik GmbH не несут ответственность за повреждения, возникшие вследствие несоблюдения указаний по безопасности и предупредительных указаний.

3 Технические характеристики

Параметр	Значение
Питающее напряжение	380–415 В
Частота	50/60 Гц
Потребляемая мощность	7,6 кВт
Предохранитель не ниже	1 x 32 А / 2 x 16 А
Общая мощность	7,6 кВт
Фазное напряжение	220-240 В перем. тока/ 50 Гц
Основные размеры (ширина x глубина x высота) (без подключения каналов)	830 x 515 x 198 мм
Вес (включая принадлежности/ упаковку)	прим. 25 кг
Варочная панель	
Передние конфорки	205 x 230 мм 2100 Вт
Уровень повышенной мощности	3700 Вт
Задние конфорки	205 x 230 мм 2100 Вт
Уровень повышенной мощности	3700 Вт
Уровни мощности	1 – 9, уровень повышенной мощности
Потребление энергии варочной панели	
Конфорка 1	176,5 (Втч/кг)
Конфорка 2	172,2 (Втч/кг)
Конфорка 3	177,2 (Втч/кг)
Конфорка 4	175,9 (Втч/кг)
Всего (в среднем)	175,5 (Втч/кг)
Вытяжная система (BFIA)	
Максимальный объёмный расход	697,3 м ³ /ч
Максимальное статическое давление	372 Па
Регулировка мощности	1 – 9, уровень повышенной мощности
Подключение вытяжки воздуха (BFIA)	222 x 40 x 89 мм
Система рециркуляции воздуха (BFIU)	
Максимальный объёмный расход	658,8 м ³ /ч
Максимальное статическое давление	375 Па
Регулировка мощности	1 – 9, уровень повышенной мощности
Подключения циркулирующего воздуха (BFIU)	650 x 90 мм
Фильтр циркуляционного воздуха	
Площадь фильтра	2 x 0,4 м ²
Ресурс фильтра	150 часов эксплуатации
Срок службы	1 год

Tab. 3.1 Технические характеристики

4 Маркировка потребления энергии

Наименование продукции			
Стеклокерамическая варочная панель BORA с четырьмя конфорками и вытяжкой, встраиваемой в столешницу	BFIА	BFIU	
Режим работы	Отвод воздуха	Циркуляция воздуха	
Потребление энергии	Значение	Значение	Стандарт EN
Потребление энергии в год (AEC_{hood})	54,8 кВт/А	51,9 кВт/А	61591
Класс энергоэффективности	B	*	61591
Объёмный расход			
Гидродинамическая эффективность (FDE_{hood})	23,1	21,0	61591
Класс гидродинамической эффективности	B	*	61591
Освещение			
Эффективность освещения (LE_{hood})	* люкс/Ватт	* люкс/Ватт	*
Класс эффективности освещения	*	*	*
Отделение жира			
Уровень 9 максимальный (GFE_{hood})	91 %	91 %	61591
Класс уровня 9 нормальный	B	*	61591
Отделение жира (дополнительная информация)			
Уровень P максимальный (GFE_{hood})	93 %	93 %	61591
Класс уровня P максимальный	B	*	61591
Объёмный расход			
Поток воздуха уровень 1 минимальный	194,8 м ³ /ч	* м ³ /ч	61591
Поток воздуха уровень 9 нормальный	607,3 м ³ /ч	* м ³ /ч	61591
Поток воздуха уровень P максимальный (Q_{Max})	697,3 м ³ /ч	658,8 м ³ /ч	61591
Уровень звуковой мощности			
Уровень 1 минимальный	40 дБ(А)	39 дБ(А)	60704-2-13
Уровень 9 нормальный	66 дБ(А)	67 дБ(А)	60704-2-13
Уровень P максимальный	70 дБ(А)	70 дБ(А)	60704-2-13
Уровень звукового давления (дополнительная информация)			
Уровень 1 минимальный	27 дБ(А)	26 дБ(А)	**
Уровень 9 нормальный	54 дБ(А)	54 дБ(А)	**
Уровень P максимальный	57 дБ(А)	57 дБ(А)	**
Данные в соответствии с 66/2014			
Потребляемая мощность в выключенном состоянии (P_0)	< 0,5 Вт	< 0,5 Вт	61591
Фактор продления времени	1,2	1,2	61591
Индекс энергоэффективности (EEl_{hood})	65,2	64,5	61591
Оптимальная точка объёмного расхода воздуха ($Q_{вЕР}$)	382 м ³ /ч	311,4 м ³ /ч	61591
Оптимальная точка давления ($P_{вЕР}$)	272 Па	288 Па	61591
Оптимальная точка входной мощности ($W_{вЕР}$)	125 Вт	118,5 Вт	61591

Tab. 4.1 Технические характеристики маркировки потребления энергии

(Информация о циркулирующем воздухе является дополнительной и не подлежит обязательной маркировке)

* Данная позиция не относится к данному продукту.

** Уровень звукового давления был измерен на расстоянии 1 м (снижение уровня в зависимости от расстояния) на основе уровня звуковой мощности согласно EN 60704-2-13.

5 Описание устройства

При каждом использовании устройства соблюдайте все указания по технике безопасности (см. главу «Безопасность»).

Варочная панель с вытяжкой, встраиваемой в столешницу, имеет следующие характеристики:

Варочная панель:

- Автоматика доведения до кипения
- Аварийное отключение
- Функция моста
- Электронное регулирование мощности (9 уровней мощности)
- Защита от детей
- Функция паузы
- Уровень повышенной мощности
- Индикатор остаточного тепла
- Функции таймера
- Распознавание кастрюли
- Уровни поддержания тепла

Вытяжка, встраиваемая в столешницу:

- Плавная регулировка мощности
- Автоматика вытяжки, встраиваемой в столешницу
- Автоматика отсроченного выключения
- Аварийное отключение
- Индикатор необходимости очистки фильтра
- Связь интерфейсов

При покупке Вы решаете, каким образом будет работать вытяжка варочной панели - вариант с вытяжным воздухом или с циркуляцией воздуха.



Режим отвода воздуха

Воздух, отведённый от варочной панели, очищается жирулавливающим фильтром из нержавеющей стали и выводится через воздуховод в атмосферу.

Вытяжной воздух не должен отводиться в:

- находящийся в эксплуатации дымоход или канал с отходящими газами;
- в шахту, которая используется для вентиляции помещений с каминами;

Если вытяжной воздух должен быть отведён в дымоход или канал с отходящими газами, который не находится в эксплуатации, то монтаж должен проверить и разрешить уполномоченный специалист по вентиляции.



Режим рециркуляции

Воздух, отведённый от варочной панели, очищается жирулавливающим фильтром из нержавеющей стали и угольным фильтром и возвращается обратно в помещение установки варочной поверхности.

Для улавливания запахов в режиме рециркуляции должен использоваться фильтр из активированного угля. Для соблюдения гигиены и охраны здоровья угольный фильтр должен заменяться с рекомендованными интервалами (см. главу «Очистка и уход»).

ИНФОРМАЦИЯ В режиме рециркуляции необходимо предусмотреть достаточную приточную и вытяжную вентиляцию для отведения влажности воздуха.

Угольный фильтр оснащён встроенным фильтром тонкой очистки. Фильтрующая среда угольного фильтра состоит из специального активированного угля, который идеально подходит для улавливания запахов, образующихся в результате приготовления пищи.

5.1 Конструкция

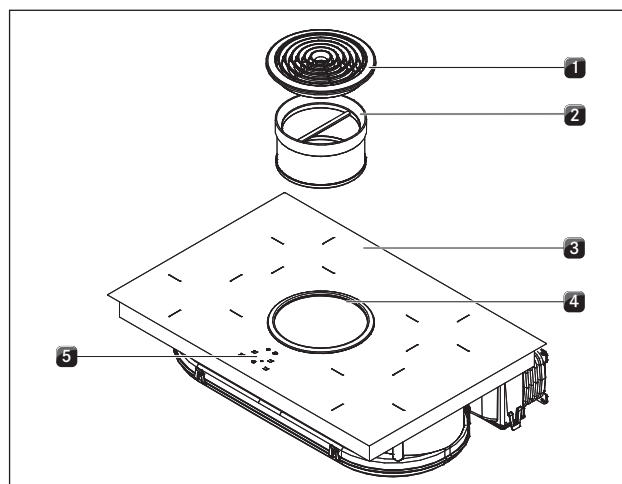


Abb. 5.1 Варочная панель

- [1] Впускная форсунка
- [2] Жирулавливающий фильтр из нержавеющей стали
- [3] Варочная панель
- [4] Всасывающее отверстие
- [5] Панель управления

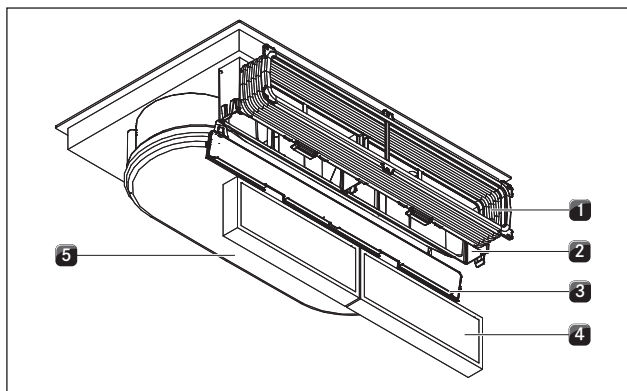


Abb. 5.2 Циркулирующий воздух вытяжки, встраиваемой в столешницу (BFIU)

- [1] Гибкий канал
- [2] Корпус фильтра из активированного угля
- [3] Крышка корпуса фильтра из активированного угля
- [4] Угольный фильтр
- [5] Корпус воздуховода с дном корпуса

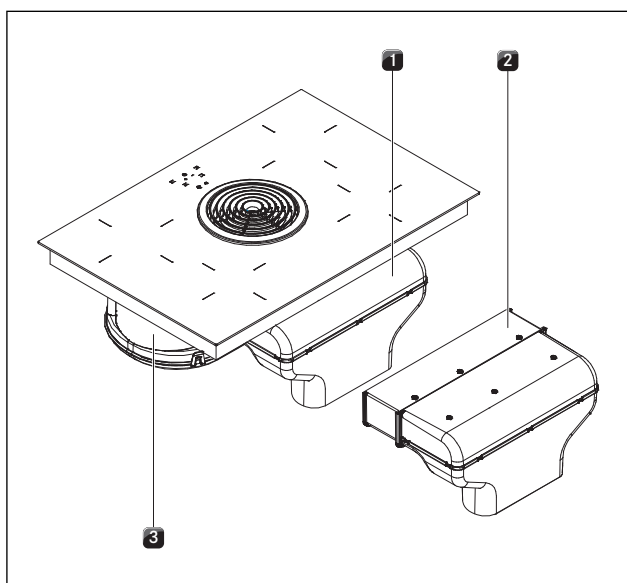


Abb. 5.3 Вытяжной воздух вытяжки, встраиваемой в столешницу (BFAI)

- [1] Колено отвода воздуха с соединением вентиляционной трубы
- [2] Горизонтальный удлинитель отвода воздуха
- [3] Корпус воздуховода с дном корпуса

5.2 Панель управления и принцип работы

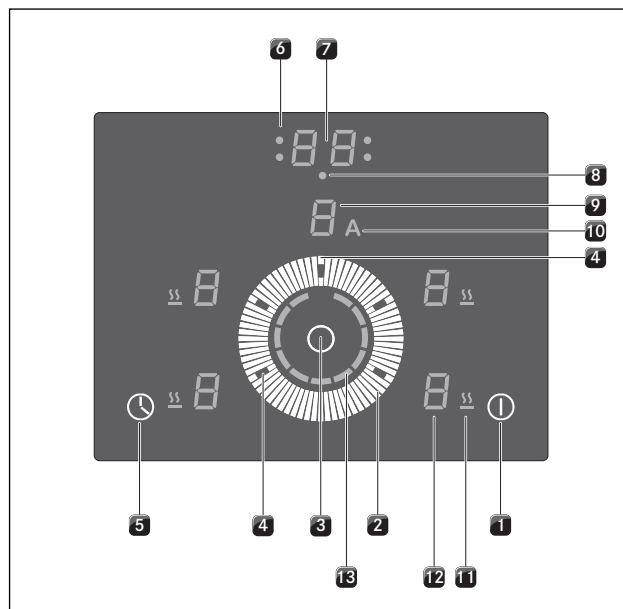


Abb. 5.4 Панель управления

Сенсорные кнопки:

- [1] Включение и выключение варочной панели / вытяжки
- [3] Многофункциональная кнопка
- [5] Включить таймер
- [5] Установка значения таймера (+ 10 мин)

Регулировочное кольцо:

- [2] Установка уровня мощности
- [2] Установка значения таймера (минуты)
- [2] Блокировка / разблокировка защиты от детей
- [2] Блокировка / разблокировка функции паузы
- [4] Выбор конфорки
- [4] Выбор вытяжки, встраиваемой в столешницу

Поля индикации:

- [6] Контрольная лампа таймера автоматки отключения
- [7] Индикатор таймера
- [8] Контрольная лампа кратковременного таймера
- [9] Индикатор вентилятора / индикатор необходимости очистки фильтра
- [10] Индикатор автоматки вытяжки, встраиваемой в столешницу
- [11] Индикатор режима поддержания тепла
- [12] Индикатор конфорок
- [13] Индикатор уровня мощности

Поле индикации	Индикатор	Значение	
Индикатор вентилятора		Вентилятор выкл	
		Уровень мощности	
		Уровень повышенной мощности	
		Автоматика отсроченного выключения	
Автоматика вытяжки, встраиваемой в столешницу		Индикатор необходимости очистки фильтра	
		активный	
	Индикатор конфорок		Уровень мощности
			Уровень повышенной мощности
		Автоматика доведения до кипения	
		Защита от детей	
		Функция моста	
		Пауза	
		Уровень поддержания тепла 42 °С	
	Уровень поддержания тепла 74 °С		
	Уровень поддержания тепла 94 °С		
	Посуда отсутствует или слишком маленькая		
	Индикатор остаточного тепла: Конфорка выключена, но всё ещё горячая (температура > 60 °С)		
Индикатор уровня поддержания тепла	горит	активный	
Контрольная лампа таймера	горит	активный	
	мигает	Таймер включен (00); время не установлено	
	выключена	Таймер выключен	
Индикатор таймера		установленное время для кратковременного таймера (таймер для варки яиц) или автоматики отключения	
		Таймер включен; время не установлено	

Tab. 5.1 Значение индикаторов

Сенсорное управление

Панель управления оснащена электронными сенсорными кнопками, полем настроек и полями индикации. Сенсорные кнопки реагируют на нажатие пальца.

Управление устройством осуществляется нажатием пальца на сенсорные кнопки. Нажимайте кнопку до появления акустического сигнала или соответствующего изменения на индикаторе.

5.3 Принцип действия конфорки

Под индукционной конфоркой расположена индукционная катушка. Если конфорка включена, эта катушка создает магнитное поле, которое действует непосредственно на дно посуды, и нагревает его. Конфорка нагревается только за счет тепла, излучаемого от кастрюли. Конфорки с индукцией работают только при использовании посуды с намагничивающимся дном.

Индукция автоматически учитывает размер поставленной посуды, то есть, в зоне варки нагревается только та поверхность, которая покрыта дном посуды.

► Обратите внимание на минимальный диаметр дна посуды.

Конфорка не работает, если:

- она включается с неподходящей посудой или без нее;
- диаметр дна посуды слишком мал;
- посуда убирается с включенной конфорки.

При использовании неподходящей или слишком маленькой посуды на индикаторе конфорки появляется символ

5.3.1 Уровни мощности

Высокая мощность индукционных варочных панелей вызывает очень быстрый нагрев посуды. Для предотвращения пригорания блюд необходима определенная перестройка при выборе уровня мощности, по сравнению с обычными варочными системами.

Действия	Уровень мощности
Плавление масла и шоколада, растворение желатина	1
Сохранение теплыми соусов и супов, замачивание риса	1-3
Варка картофеля, мучных блюд, супов, рагу, тушение фруктов, овощей и рыбы, размораживание блюд	2-6
Жарка в сковородах с покрытием, жарка на медленном огне (без перегревания жира) шницелей, рыбы	6-7
Нагревание жира, обжарка мяса, доведение до кипения соусов и супов, запекание омлета	7-8
Нагрев больших объемов жидкости, обжарка стейков	9
Нагревание воды	P

Tab. 5.2 Рекомендации по уровням мощности

Данные в таблице являются ориентировочными. В зависимости от используемой посуды и объема уровни мощности можно повышать или понижать.

5.3.2 Автоматика доведения до кипения

Конфорки оснащены подключаемой функцией автоматки доведения до кипения.

- На индикаторе появляется символ **A**. При этой функции конфорки работают в полную мощность в течение определенного времени. После установленного времени происходит автоматическое переключение на заданный уровень мощности.

Автоматика доведения до кипения								
Уровень мощности	1	2	3	4	5	6	7	8
Длительность закипания в мин. / сек.	0:48	2:24	3:50	5:12	6:48	2:00	2:48	3:36

Tab. 5.3 Обзор функции автоматки доведения до кипения

5.3.3 Уровень повышенной мощности

Все конфорки могут работать в режиме уровня повышенной мощности.

В режиме уровня повышенной мощности можно быстрее нагреть большие объемы воды. При включенном режиме уровня повышенной мощности конфорки работают более интенсивно. Через 10 минут конфорка автоматически переключается на уровень мощности **9**.

При активной функции моста уровень повышенной мощности может не использоваться.

При активной защите конфорок от перегрева уровень повышенной мощности не может быть включён.

Индикатор мигает в течение 3 секунд, а затем переключается обратно.

ИНФОРМАЦИЯ Никогда не разогревайте масло, жир и аналогичные продукты в режиме уровня повышенной мощности. Из-за высокой мощности возникает риск перегрева дна посуды.

5.3.4 Уровни поддержания тепла

Режимы поддержания тепла позволяют сохранять приготовленные блюда теплыми при различных температурах.

- Индикатор режима поддержания тепла активен и горит.
- На индикаторе конфорки отображается уровень поддержания тепла, например, для уровня 2 **▬**.
- Максимальная длительность функции поддержания тепла составляет 8 часов.

Уровень поддержания тепла	Температура в °C
Уровень 1	42 °C
Уровень 2	74 °C
Уровень 3	94 °C

Tab. 5.4 Уровни поддержания тепла

5.3.5 Функция моста

Обе, в каждом случае боковые конфорки, могут использоваться как одна объединённая с тем же уровнем мощности.

- На индикаторе появляется символ **||**. Функция моста подходит для нагрева блюд в утятнице.

5.3.6 Функция паузы

Процесс приготовления может быть прерван на короткое время.

- На индикаторе появляется символ **||**.
- Процессы приготовления и установленные таймеры прерываются во время функции паузы.
- Максимальная длительность функции паузы ограничена 10 минутами.

5.3.7 Функции таймера

Вы можете использовать 2 функции таймера:

- Кратковременный таймер (таймер для варки яиц), без функции автоматического отключения конфорки.
- Автоматика отключения для автоматического отключения конфорки.

5.3.8 Распознавание кастрюли

Конфорка не работает, если:

- на индикаторе появляется символ **⏏**;
- она включается с неподходящей посудой или без нее;
- диаметр дна посуды слишком мал;
- посуда убирается с включенной конфорки.
- Через 10 минут без распознанной кастрюли конфорка автоматически выключается.

5.3.9 Подходящая посуда

ИНФОРМАЦИЯ Время доведения до кипения, время общего нагрева дна посуды и результаты готовки во многом зависят от конструкции и свойств посуды.



Посуда с таким знаком подходит для индукционных варочных панелей.

Посуда, используемая для индукционных конфорок, должна быть изготовлена из металла, иметь магнитные свойства и достаточную площадь дна.

Подходящая посуда должна быть изготовлена из:

- нержавеющей стали с намагничивающимся дном
- эмалированной стали
- чугуна

Конфорка	Минимальный диаметр
спереди	120 мм
сзади	120 мм

Tab. 5.5 Минимальный диаметр для посуды

- ▶ Проведите проверку магнитом. Если магнит прилипает к дну посуды, посуда подходит для индукционных варочных панелей.
- ▶ Следите за состоянием дна посуды. На дне не должно быть волнистости. Такой вид деформации может создавать перегрев посуды из-за неправильного контроля температуры. Дно посуды не должно иметь острых рёбер и краёв, которые могут поцарапать поверхность варочной панели.
- ▶ Ставить посуду необходимо прямо на стеклокерамическую поверхность (без подставок и прочего).

Шум

При использовании индукционных конфорок в посуде, в зависимости от материала и обработки дна, могут образовываться шумы:

- **гул** может возникнуть при высоком уровне мощности. Он становится слабее или умолкает, с уменьшением уровня мощности.
- **Треск или свист** могут появиться от дна посуды, которое состоит из различных материалов (например, сэндвич-дно).
- **Щелчки** могут быть при электронных переключениях, особенно при низких уровнях мощности.
- **Треск** может возникать, когда включен охлаждающий вентилятор. Для увеличения срока службы электроники варочная панель оборудована охлаждающим вентилятором. Если варочная панель используется интенсивно, охлаждающий вентилятор включается автоматически. Вы услышите жужжащий

звук. Охлаждающий вентилятор может продолжать работу после выключения устройства.

5.4 Принцип действия вытяжки, встраиваемой в столешницу

5.4.1 Плавная регулировка мощности

Регулировка уровня мощности осуществляется с помощью центрального поля настроек на панели управления.

5.4.2 Автоматика вытяжки, встраиваемой в столешницу

Автоматика вытяжки настраивает мощность вытяжки (уровень мощности) по наивысшему используемому уровню мощности конфорки.

Функция	Уровни мощности										
Уровень вытяжки	4	4	4	4	5	6	7	8	9	P	
Уровень мощности приготовления	1	2	3	4	5	6	7	8	9	P	

Tab. 5.6 Мощность вытяжки и уровень мощности приготовления

- Изменение уровня мощности конфорок влечёт за собой регулировку автоматки вытяжки с задержкой в 30 секунд.
- По окончании процесса варки активируется автоматика отсроченного выключения.

5.4.3 Уровень повышенной мощности

Вытяжка, встраиваемая в столешницу, может работать в режиме уровня повышенной мощности.

В режиме уровня повышенной мощности могут быстрее отсасываться испарения, интенсивно образующиеся в процессе приготовления пищи.

Через 10 минут уровень повышенной мощности автоматически переключается на уровень мощности 9.

5.4.4 Автоматика отсроченного выключения

Вытяжка варочной панели работает на низком уровне и автоматически выключается через 20 минут.

5.4.5 Индикатор необходимости очистки фильтра

Индикатор необходимости очистки фильтра активируется через 150 часов эксплуатации вытяжки. Срок службы угольных фильтров истёк (только для циркуляции воздуха), а жирулавливающий фильтр из нержавеющей стали требует тщательной очистки.

- На индикаторе необходимости очистки фильтра появляется символ F (мигает).

5.4.6 Связь интерфейсов

Внутренний интерфейс может использоваться для расширенных возможностей управления. Он имеет контакты Home-In и Home-Out (см. главу «Монтаж»).

- Контакт Home-In может использоваться для сигнального входа от внешних коммутационных устройств (например, оконный контактный выключатель).
- Контакт Home-Out может использоваться для управления внешними устройствами.

5.5 Предохранительные устройства

5.5.1 Индикатор остаточного тепла

ИНФОРМАЦИЯ Пока на индикаторе конфорки указаны символы *H* (индикатор остаточного тепла), касаться конфорки или класть на нее чувствительные к нагреву предметы запрещено. Риск ожога и возгорания!

После выключения конфорка всё ещё остаётся горячей. На индикаторе конфорки показан символ *H* (индикатор остаточного тепла). После достаточного времени остывания (температура < 60 °C) индикатор конфорки гаснет.

5.5.2 Аварийное отключение

Конфорка

Каждая конфорка автоматически отключается, если длительность работы в одном режиме уровня мощности превысила максимальное время работы. На индикаторе конфорки появляется символ *H* (индикатор остаточного тепла).

Уровень поддержания тепла	Уровень мощности	Отключение по часам
1		8,0
2		8,0
3		8,0
	1	8,4
	2	6,4
	3	5,2
	4	4,2
	5	3,3
	6	2,2
	7	2,2
	8	1,5
	9	1,3
	P	0,2

Tab. 5.7 Обзор функции аварийного отключения

- ▶ Включите конфорку (см. главу «Управление»), если планируете использовать ее снова.

Вытяжка, встраиваемая в столешницу

Вытяжка выключается автоматически, если в течение 120 минут не будет затронута ни одна кнопка.

5.5.3 Защита конфорок от перегрева

Все индукционные катушки и теплоотводы электроники оснащены защитой от перегрева. Прежде чем индукционные катушки или теплоотводы перегреются, защита от перегрева принимает следующие меры:

- Уровень повышенной мощности *P* через 10 минут автоматически переключается на уровень мощности *G*. Индикатор конфорки *P* сменяется на *G*.
- Уменьшается установленный уровень мощности.
- Конфорки автоматически выключаются. На индикаторе конфорки горит символ *H* (индикатор остаточного тепла), если конфорка всё ещё остается горячей.

5.5.4 Автоматическое отключение при длительном нажатии кнопки

Варочная панель автоматически выключается, если одна или несколько сенсорных кнопок активированы дольше 10 секунд (контакт с пальцем, предметы, загрязнение).

- Варочная панель отключается через несколько секунд.
- ▶ Уберите палец или предмет с варочной панели.
- ▶ При необходимости очистите варочную панель.
- ▶ Снова включите варочную панель.

5.5.5 Защита от детей

Защита от детей предотвращает случайное включение варочной панели. Защита от детей может быть активирована только тогда, когда включена варочная панель и выключены все конфорки (см. главу «Управление»).

6 Монтаж

- ▶ Соблюдайте все указания по технике безопасности (см. главу «Безопасность»).
- ▶ Соблюдайте требования прилагаемой документации производителя.

ИНФОРМАЦИЯ Кабель для подключения к сети должен быть предоставлен клиентом.

ИНФОРМАЦИЯ Не допускается установка устройства над холодильниками, посудомоечными машинами, кухонными плитами, духовками, стиральной и сушильной техникой.

ИНФОРМАЦИЯ Опорные поверхности столешницы и стеновые планки должны быть изготовлены из термостойкого материала (примерно до 100 °С).

ИНФОРМАЦИЯ Вырезы столешниц необходимо загерметизировать подходящим средством для защиты от влаги, и, в случае необходимости, предусмотреть тепловую изоляцию.

ИНФОРМАЦИЯ Вытяжка, встраиваемая в столешницу, не должна использоваться с другими варочными панелями.

6.1 Проверка комплекта поставки

Наименование	Количество
Индукционная стеклокерамическая варочная панель с вытяжкой варочной панели	1
Жироулавливающий фильтр из нержавеющей стали	1
Угольный фильтр ВАКФ	2
Гибкий канал (только BFIU)	1
ЕВРО-болты (только BFIU)	6
Горизонтальная надставка канала отвода воздуха BLAVH (только BFIА)	1
Монтажные вкладки	5
Уплотнительная лента	1
Скребок для стеклокерамики	1
Держатели направляющих кабеля	3
Защитный шланг	2
Кабельная стяжка	2
Руководство по монтажу и эксплуатации	1
Винт со сферо-цилиндрической головкой	5
Шаблон для сверления (только BFIU)	1
Набор пластин для компенсации высоты	2

Tab. 6.1 Комплект поставки

- ▶ Проверьте комплект поставки на полноценность и наличие повреждений.
- ▶ Незамедлительно проинформируйте сервисную службу BORA в случае отсутствия деталей в поставке или в случае наличия повреждений.
- ▶ Ни в коем случае не устанавливайте поврежденные детали.
- ▶ Правильно утилизируйте транспортировочную упаковку (см. главу «Вывод из эксплуатации, демонтаж и утилизация»).

6.2 Инструменты и вспомогательные средства

Для квалифицированной установки варочной панели Вам необходимы следующие инструменты:

- Карандаш
- Дрель или аккумуляторная дрель-шуруповёрт с 5-мм сверлом по дереву (для задней стенки)
- Электрический лобзик или ножовка
- Шаблон для сверления выреза в задней стенке (включён в объём поставки)
- Крестовая отвёртка Z2
- Силиконовый герметик для герметизации поверхностей среза

6.3 Требования по монтажу

6.3.1 Безопасные расстояния

- ▶ Соблюдайте данные безопасные расстояния:

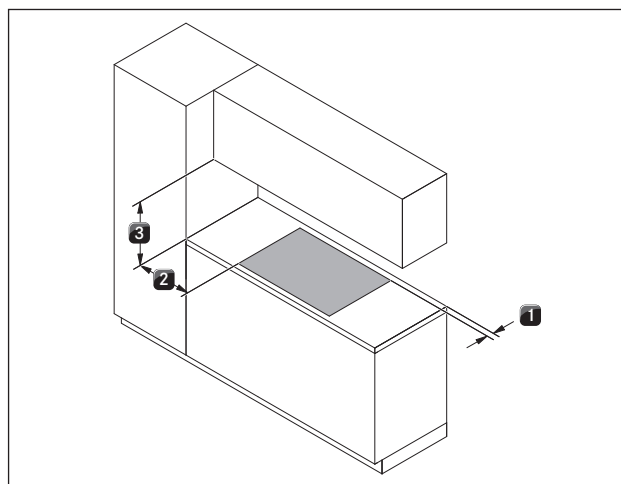


Abb. 6.1 Рекомендуемые минимальные расстояния

- [1] Минимальное расстояние 50 мм сзади между краем выреза столешницы и задним краем столешницы.
- [2] Минимальное расстояние 50 мм слева и справа от выреза столешницы до рядом стоящего шкафа или стены помещения. Минимальное расстояние 300 мм, рекомендуется по эргономичным причинам и для эффективного режима работы вытяжки.

- [3] Минимальное расстояние 600 мм между столешницей и навесным шкафом. Минимальное расстояние 1000 мм, рекомендуется по эргономичным причинам.

6.4 Размеры выреза для варочной панели

Подготовка столешницы

- ▶ Выполните вырез столешницы с соблюдением указанных размеров вырезов.
- ▶ Обеспечьте правильное уплотнение стыков поверхности среза столешниц.
- ▶ Соблюдайте указания производителя столешницы.
- В области выреза столешницы следует удалить возможные поперечины крепления к мебели.
- Горизонтальная разделительная перегородка под варочной панелью с вытяжкой варочной панели не требуется.
- Обеспечьте достаточную вентиляцию под устройством.
- Должно иметься отверстие сечением > 50 см² на передней стороне и в горизонтальной разделительной перегородке для вентиляции индукционной техники варочной панели.
- Ящики или полки в нижнем шкафу должны быть съёмными.
- В нагревательных устройствах с циркуляцией воздуха в кухонной мебели необходимо предусмотреть отверстие для обратного потока площадью не менее 500 см² (например, с помощью обрезки плинтуса или специальной панели).
- Сетевая розетка расположена на передней нижней части устройства.

Монтаж заподлицо

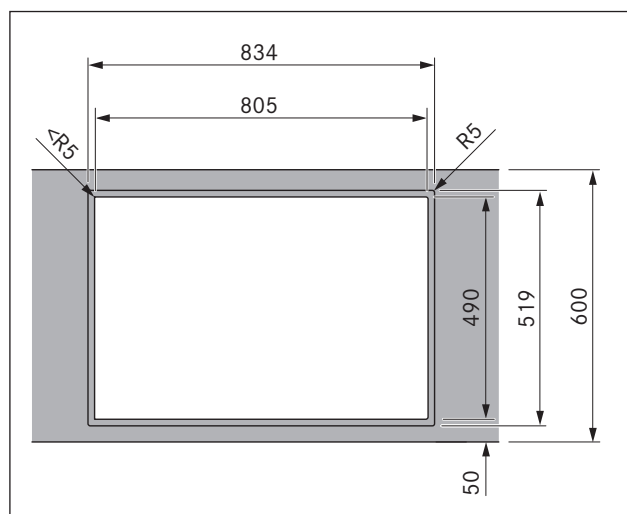


Abb. 6.2 Размеры выреза для монтажа заподлицо

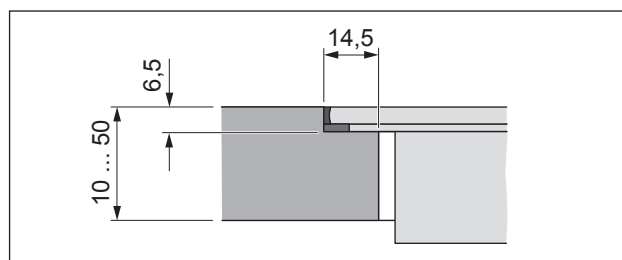


Abb. 6.3 Размер паза для монтажа заподлицо

Навесной монтаж

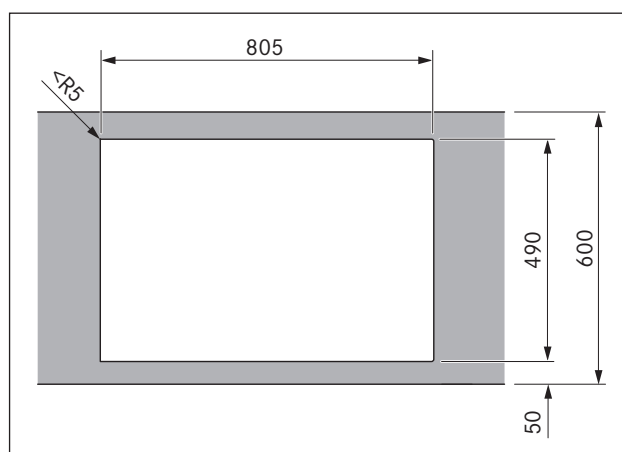


Abb. 6.4 Размеры выреза для навесного монтажа

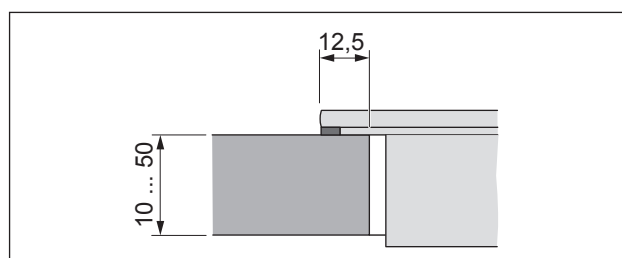


Abb. 6.5 Размер опорной поверхности для навесного монтажа

Прикрепите уплотнительную ленту

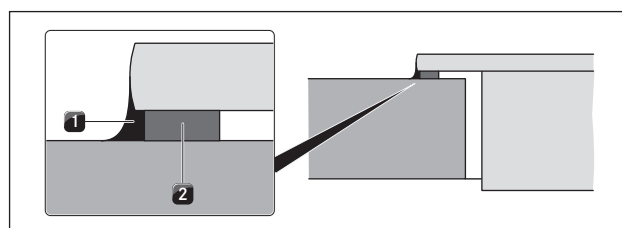


Abb. 6.6 Уплотнительная лента для навесного монтажа

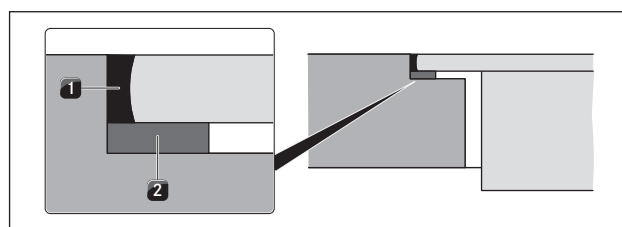


Abb. 6.7 Уплотнительная лента при монтаже заподлицо

- [1] Чёрный термостойкий силиконовый герметик
 [2] Уплотнительная лента

- ▶ При проведении навесного монтажа приклейте прилагаемую уплотнительную ленту [2] без просветов перед установкой к нижней части устройства.
- ▶ При монтаже заподлицо приклейте уплотнительную ленту [2] на горизонтальную кромку реза в вырезе столешницы, даже если Вы расширяете швы варочной панели силиконовым герметиком [1] или подобным материалом.
- ▶ Точно выровняйте варочную панель.

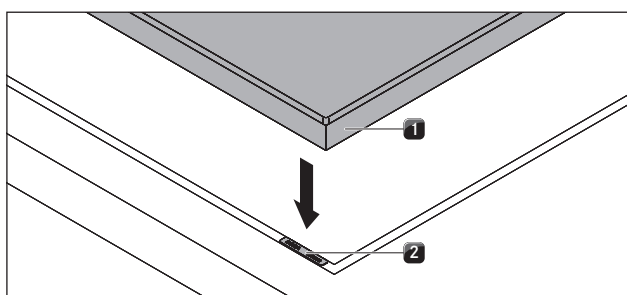


Abb. 6.8 Пластины для компенсации высоты

- [1] Варочная панель
 [2] Пластина для компенсации высоты

- ▶ При необходимости подложите пластины для компенсации высоты [2].
- ▶ Запишите обозначение типа и серийный номер варочной панели (номер FD) на задней стороне данного руководства. Все эти данные Вы найдёте на заводской табличке с обозначением типа на нижней стороне варочной панели.

6.5 Установка варианта с циркуляцией воздуха (BFIU)

ИНФОРМАЦИЯ Должно быть соблюдено минимальное расстояние 25 мм для вертикального отверстия обратного потока.

ИНФОРМАЦИЯ Должно быть предусмотрено отверстие для обратного потока площадью минимум 500 см².

Если встраиваемая в столешницу вытяжка используется только в режиме рециркуляции, то возможна эксплуатация с открытым очагом без дополнительных мер по технике безопасности.

Монтажные размеры

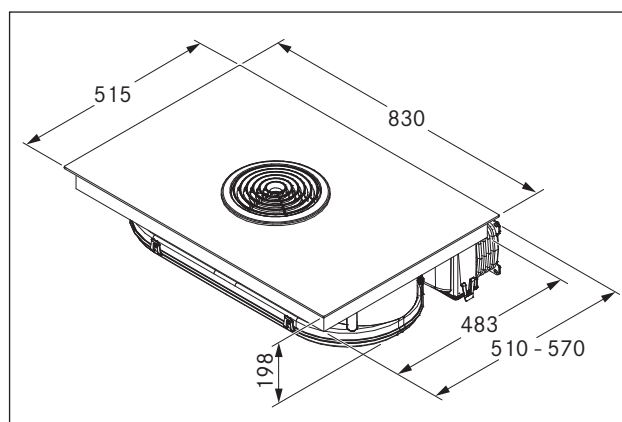


Abb. 6.9 Размеры устройства при циркуляции воздуха

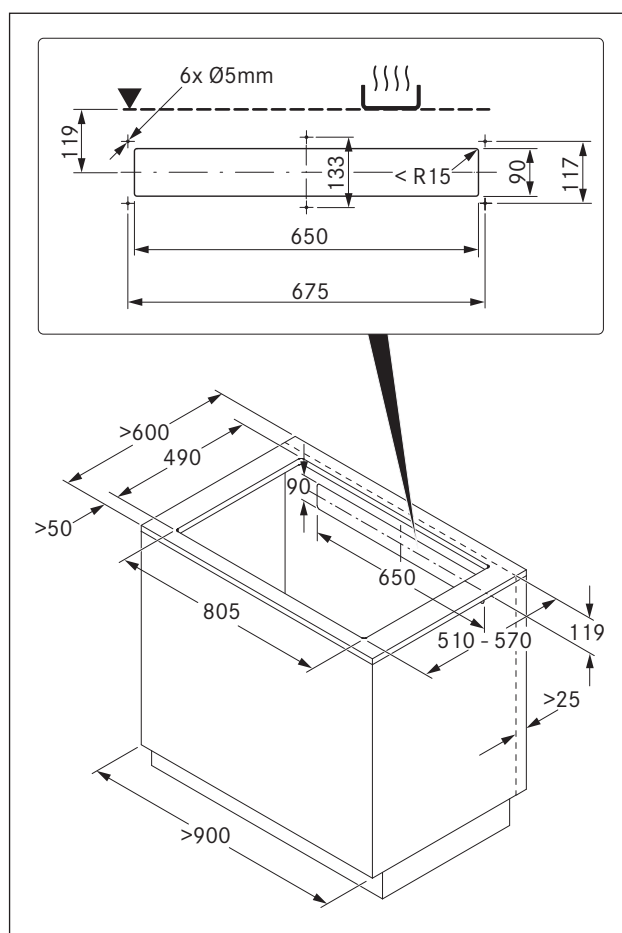


Abb. 6.10 Размеры мебели при циркуляции воздуха

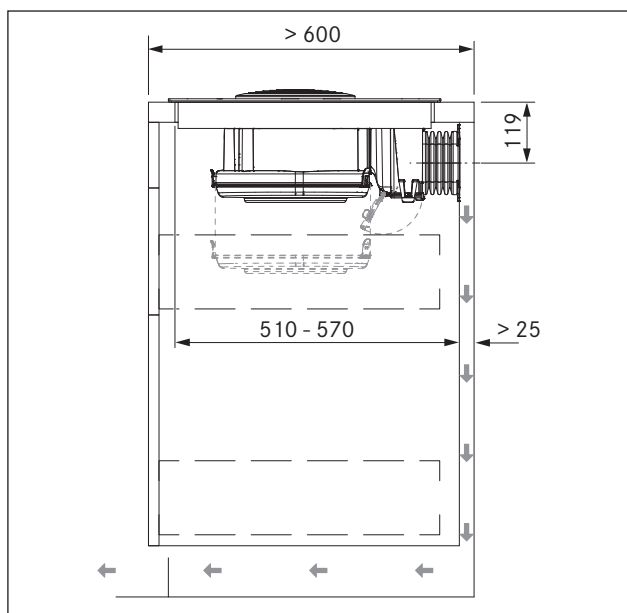


Abb. 6.11 Монтажные размеры при циркуляции воздуха, глубина столешницы 600 мм

- Чтобы возвращающийся циркулирующий воздух не попадал в переднюю часть корпуса, нижний шкаф должен иметь сплошную заднюю стенку.
- Необходимо предусмотреть вырез в задней стенке.
- Для отверстия для обратного потока необходимо обеспечить минимальное расстояние 25 мм между задней стенкой корпуса и прилегающей мебелью или стеной помещения.

Подготовка задней стенки мебели

- ▶ Приведите заднюю стенку в соответствие с требуемыми монтажными размерами.
- ▶ В случае необходимости сместите заднюю стенку.
- ▶ Удлините заднюю стенку по высоте, при необходимости, чтобы корпус впереди был закрыт.

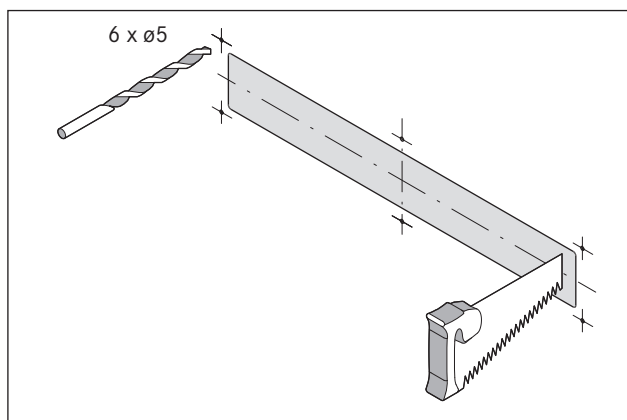


Abb. 6.12 Вырез и соединительные отверстия

- ▶ С помощью прилагаемого шаблона для сверления начертите по центру по отношению к варочной панели отверстие для обратного потока и соединительные отверстия в соответствии с монтажными размерами.
- ▶ Выпилите отверстие для обратного потока.

- ▶ Предварительно просверлите соединительные отверстия.
- ▶ Укоротите высоту планок в подставке или сделайте соответствующие отверстия в подставке.

Прикрутить гибкий канал

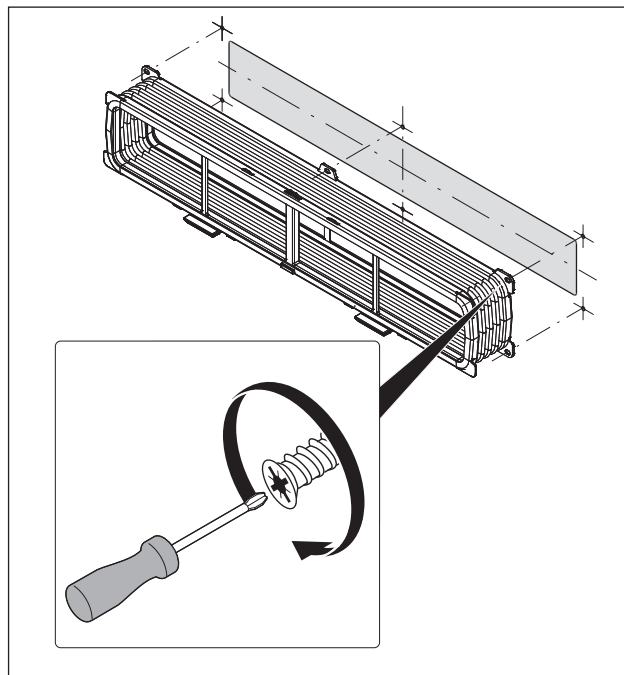


Abb. 6.13 Гибкий канал с 6 евро-болтами 6,3 x 10 мм

- ▶ Отвёрткой (не аккумуляторным шуруповёртом) крепко прикрутите гибкий канал к задней стенке мебели.

Вставка варочной панели

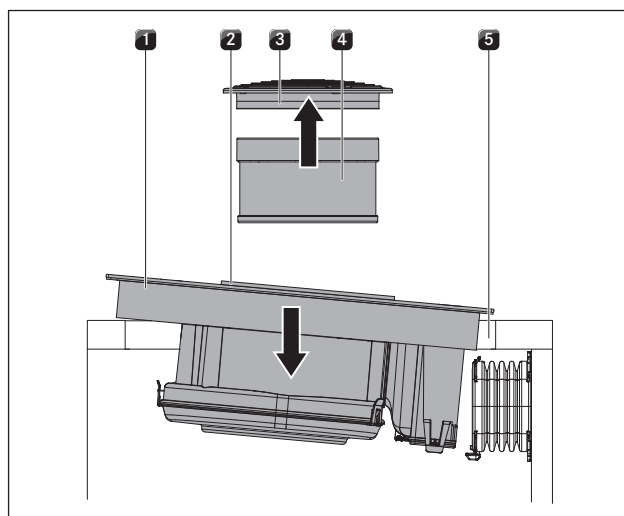


Abb. 6.14 Вставка варочной панели по диагонали

- [1] Варочная панель
- [2] Всасывающее отверстие
- [3] Впускная форсунка
- [4] Жироулавливающий фильтр из нержавеющей стали
- [5] Вырез столешницы

- ▶ Перед установкой снимите впускную форсунку [3] и жирулавливающий фильтр из нержавеющей стали [4].
- ▶ Используйте всасывающее отверстие как ручку при установке.
- ▶ Вставьте варочную панель по диагонали в вырез столешницы [5].

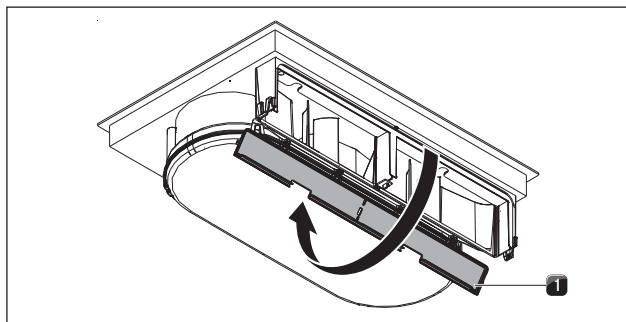


Abb. 6.15 Открыть крышку корпуса

- [1] Крышка корпуса фильтра из активированного угля

- ▶ Откройте снизу крышку фильтра из активированного угля [1].

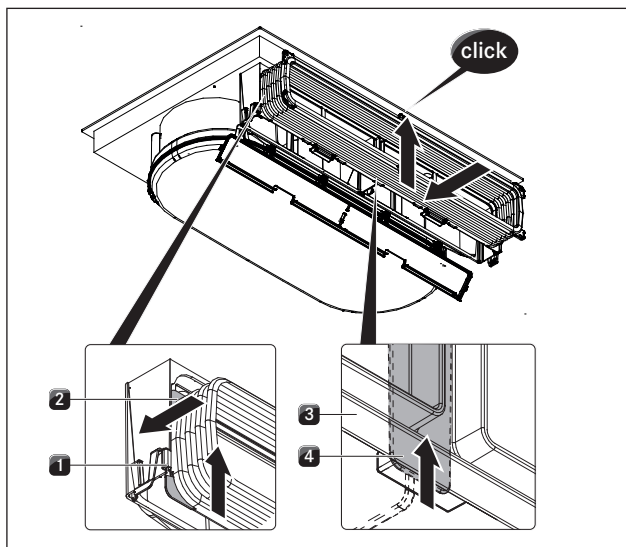


Abb. 6.16 Навешивание рамы гибкого канала

- [1] Канавка корпуса фильтра из активированного угля
 [2] Зажимные накладки
 [3] Рама гибкого канала
 [4] Нижняя блокировка

- ▶ Повесьте рамку гибкого канала в канавку на корпусе фильтра из активированного угля [1].
- ▶ Убедитесь, что обе боковые зажимные накладки [2] находятся в направляющей.
- ▶ Сдвиньте рамку вверх [3], пока верхняя и нижняя блокировка войдут в канавку [4].
- ▶ Убедитесь, что рамка вставлена по кругу в паз корпуса [1].

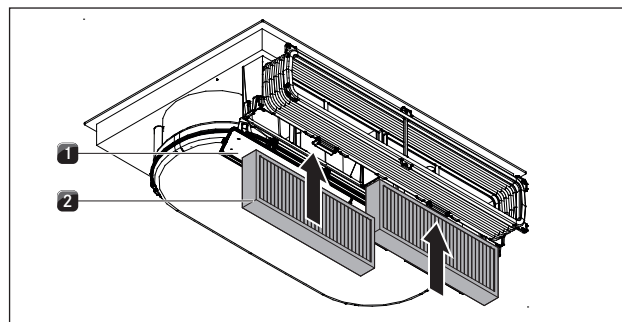


Abb. 6.17 Установка угольного фильтра

- [1] Крышка корпуса фильтра из активированного угля
 [2] Угольный фильтр

- ▶ Удалите упаковку угольных фильтров.
- ▶ Снизу вставьте оба угольных фильтра [2].
- ▶ Обратите внимание на направление потока фильтров. Оно обозначено стрелкой.
- ▶ Закройте крышку корпуса [1].

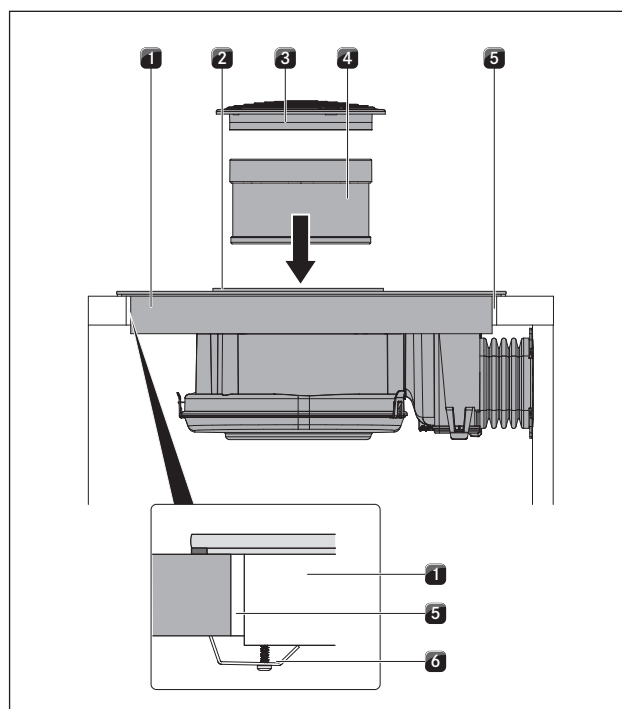


Abb. 6.18 Крепление варочной панели по центру

- [1] Варочная панель
 [2] Всасывающее отверстие
 [3] Впускная форсунка
 [4] Жирулавливающий фильтр из нержавеющей стали
 [5] Вырез столешницы
 [6] Крепёжная скоба

при навесном монтаже

- ▶ Убедитесь, что уплотнительная лента варочной панели прилегает к столешнице.

при монтаже заподлицо

- ▶ Убедитесь, что уплотнительная лента хорошо охватывает варочную панель.

- ▶ При необходимости подложите пластины для компенсации высоты.
- ▶ Закрепите варочную панель на столешнице крепёжными скобами [6].
- ▶ В последнюю очередь вставьте жирулавливающий фильтр из нержавеющей стали [4] и впускную форсунку [3].
- ▶ Расшейте проходящий по кругу зазор чёрным термостойким силиконовым герметиком.

6.6 Установка вариант с отводом воздуха (BFIA)

ИНФОРМАЦИЯ При выполнении трубопровода вытяжной вентиляции должны соблюдаться государственные и местные законы и предписания. Необходимо обеспечить достаточный объём приточного воздуха.

6.6.1 Эксплуатация встраиваемой вытяжки с источником огня, зависящим от воздуха в помещении

Источники огня, зависящие от воздуха в помещении (например, работающие на газе, масле, древесине или угле нагреватели, проточные нагреватели, водонагреватели) получают воздух для горения из помещения установки устройства и проводят отходящие газы через систему выпуска отработавших газов (например, труба для отвода газов) наружу. Если вытяжка используется в режиме отвода воздуха, то воздух удаляется из помещения установки устройства и смежных помещений. Без достаточного количества приточного воздуха образуется пониженное давление. Токсичные газы из дымовой трубы или вытяжного короба всасываются обратно в жилые помещения.

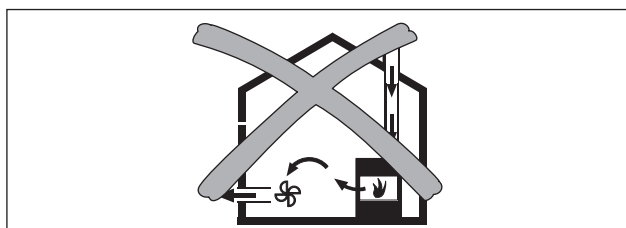


Abb. 6.19 Монтаж отвода воздуха – недопустимо

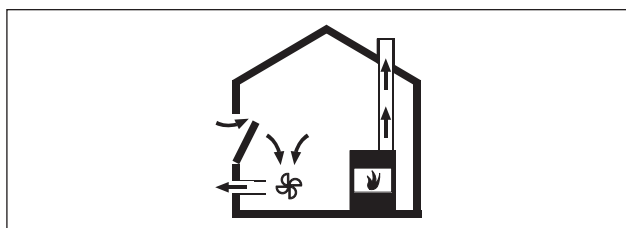


Abb. 6.20 Монтаж отвода воздуха – правильно

- ▶ При одновременной эксплуатации вытяжки варочной панели в помещение установки источника огня убедитесь, что:
 - пониженное давление составляет максимум 4 Па (4 x 10⁻⁵ бар);
 - используются устройства безопасности (например, оконный контактный выключатель, датчик пониженного давления), которые обеспечивают приток достаточного количества свежего воздуха;
 - вытяжной воздух отводится в дымоход, который используется для выхлопных газов от устройств, которые работают на газе или других видах топлива;
 - установка оборудования была проверена и допущена к эксплуатации квалифицированным специалистом (например, трубочистом).

Монтажные размеры

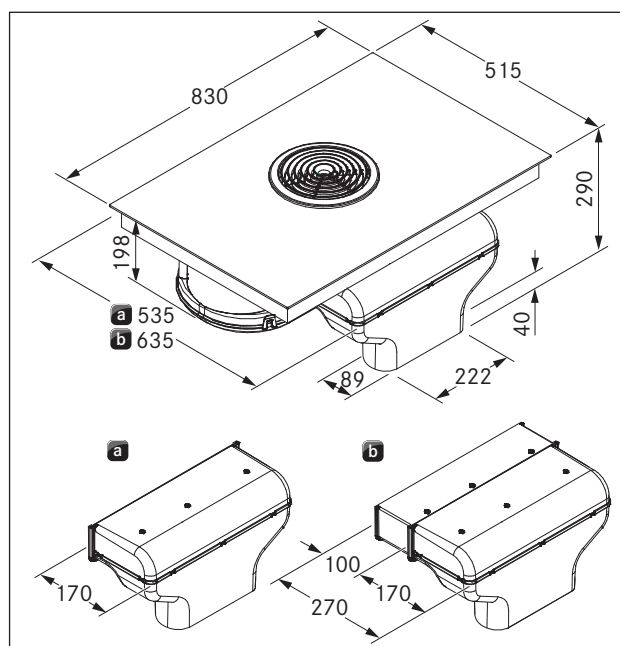


Abb. 6.21 Размеры устройства при вытяжном воздухе

- [a] Размеры устройства без удлинения канала
- [b] Размеры устройства с удлинением канала

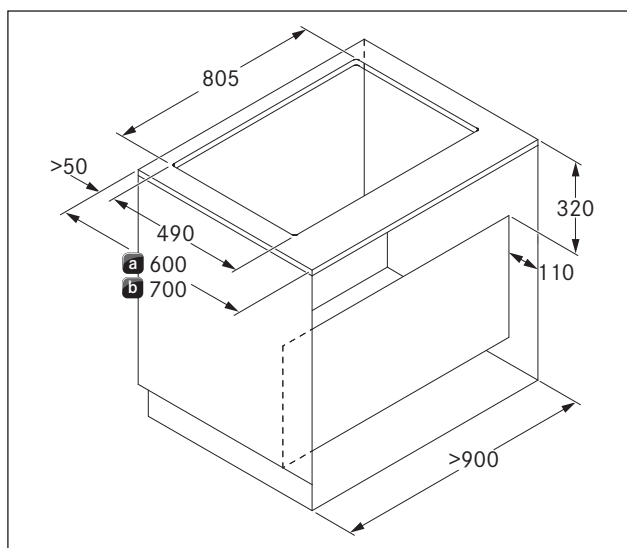


Abb. 6.22 Размеры мебели при вытяжном воздухе

[a] Глубина столешницы от 600 мм

[b] Глубина столешницы от 700 мм

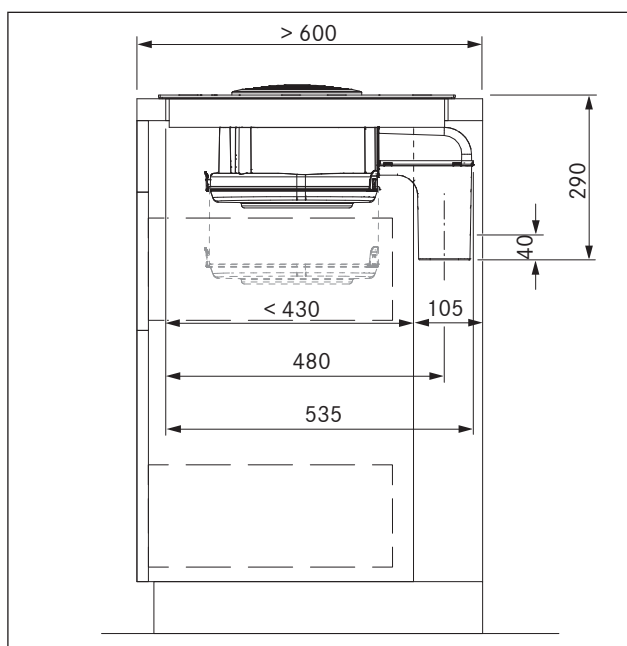


Abb. 6.23 Монтажные размеры при вытяжном воздухе, глубина столешницы 600 мм

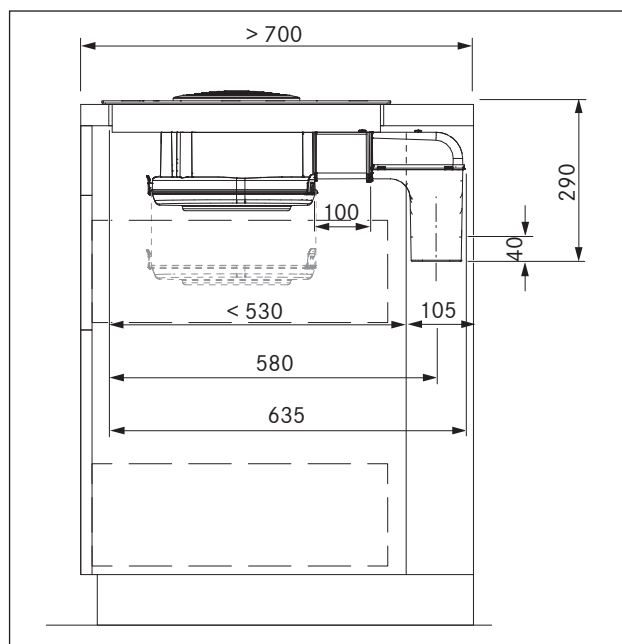


Abb. 6.24 Монтажные размеры при вытяжном воздухе, глубина столешницы 700 мм

Условия для установки оборудования

- Задняя стенка нижнего шкафа должна быть подогнана под канал отвода воздуха.
- Для канала отвода воздуха необходимо обеспечить минимальное расстояние 110 мм между задней стенкой корпуса и прилегающей мебелью или стеной помещения.
- Вытяжной воздух должен выводиться наружу по соответствующим каналам отвода воздуха.
- Минимальное сечение каналов отвода воздуха должно составлять 176 см². Это соответствует трубе круглого сечения диаметром 150 мм.
- Максимальная длина канала отвода воздуха составляет 6 м.
- Указания по планировке для установочных каналов отвода воздуха Вы сможете найти в справочнике по вентиляции компании BORA.

Подготовка задней стенки мебели

- ▶ Перед установкой на нижнем шкафу проверьте необходимые монтажные размеры для устройства и для запланированной системы каналов.
- ▶ При необходимости приведите положение задней стенки в соответствие с требуемыми монтажными размерами.

Удлинение канала отвода воздуха

ИНФОРМАЦИЯ Канал отвода воздуха может быть дополнительно удлинён на 100 мм назад с помощью прилагаемой горизонтальной надставки BLAVH.

- ▶ Выньте впускную форсунку и жироулавливающий фильтр из нержавеющей стали.
- ▶ Положите варочную панель стеклокерамической стороной вниз на чистую и мягкую поверхность (например, картон, упаковочный материал), чтобы избежать повреждений на стеклокерамической поверхности.

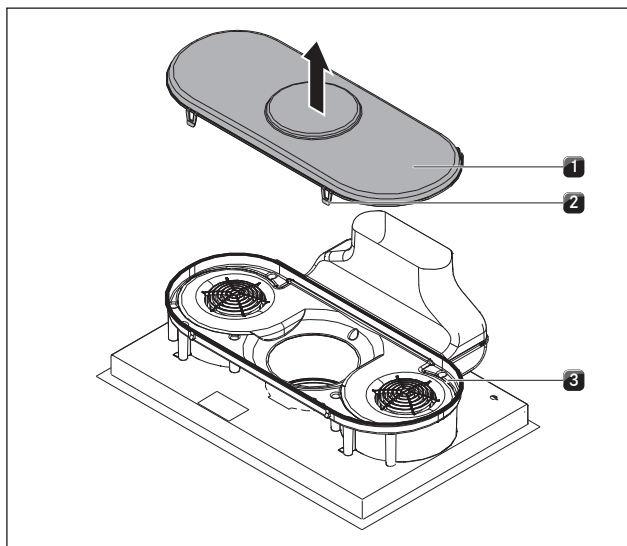


Abb. 6.25 Снять дно корпуса

- [1] Дно корпуса
- [2] Блокировки
- [3] Корпус воздуховода

- ▶ Откройте 4 блокировки [2].
- ▶ Снимите дно корпуса [1] корпуса воздуховода [3].

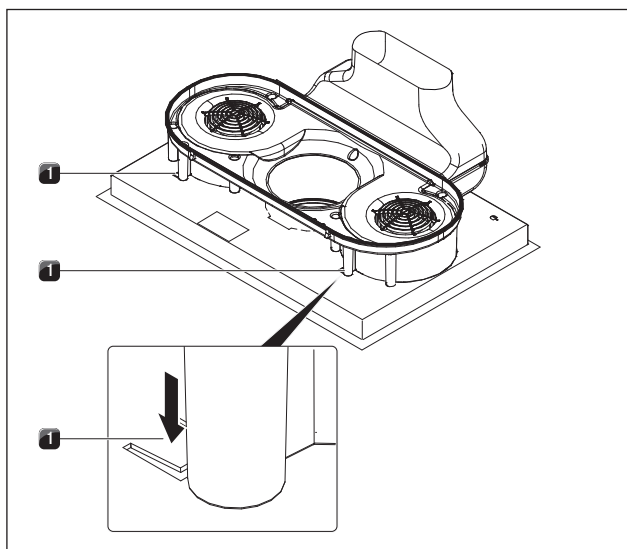


Abb. 6.26 Разблокировать стопорное устройство

- [1] Накладки для стопорного устройства

- ▶ Надавите отверткой на накладки [1] слева и справа вниз, чтобы разблокировать стопорное устройство.

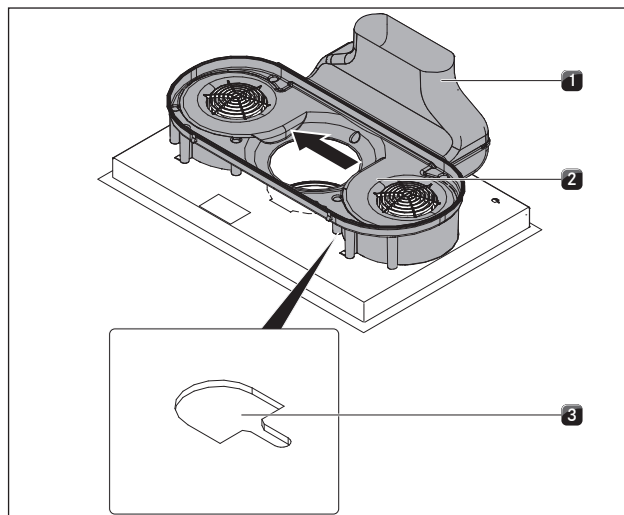


Abb. 6.27 Перемещение корпуса воздуховода

- [1] Колено отвода воздуха
- [2] Корпус воздуховода
- [3] Приёмное отверстие

- ▶ Переместите в сторону корпус воздуховода [2] вместе с коленом отвода воздуха [1] до левого края приёмного отверстия [3].

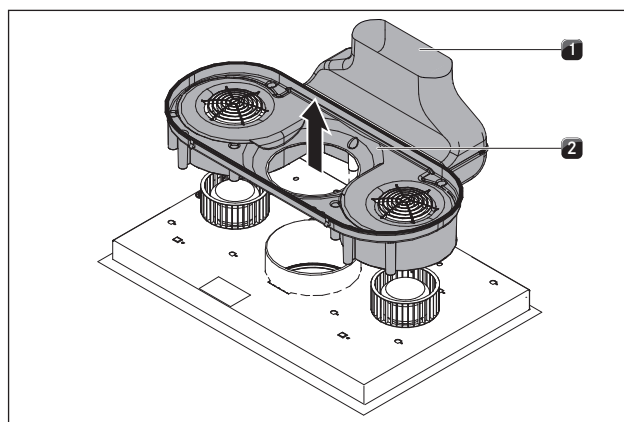


Abb. 6.28 Снятие корпуса воздуховода

- [1] Колено отвода воздуха
- [2] Корпус воздуховода

- ▶ Снимите корпус воздуховода [2] с коленом отвода воздуха [1] вверх.

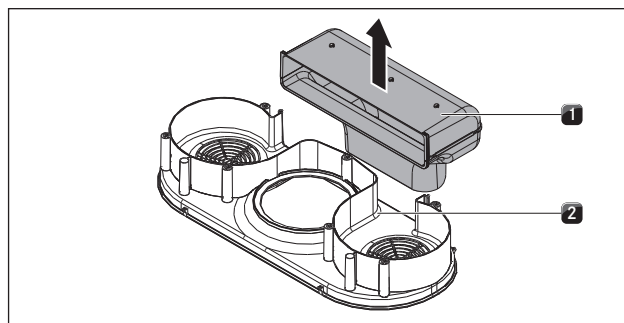


Abb. 6.29 Снятие колена отвода воздуха

- [1] Колено отвода воздуха
[2] Корпус воздуховода

- Потяните колесо отвода воздуха [1] от корпуса воздуховода [2] вверх.

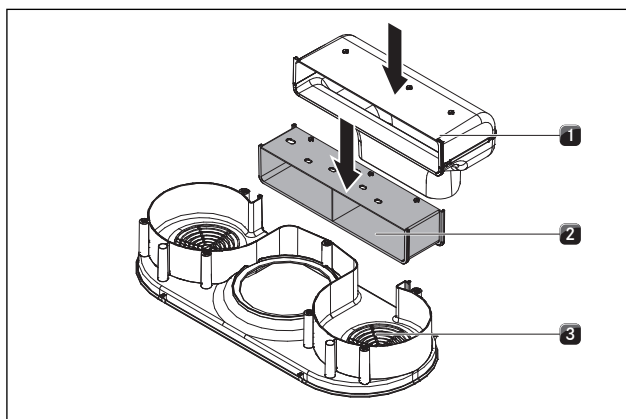


Abb. 6.30 Установка надставки канала отвода воздуха

- [1] Колесо отвода воздуха
[2] Надставка канала отвода воздуха
[3] Корпус воздуховода

- Вставьте надставку канала отвода воздуха [2] в паз корпуса воздуховода [3].
► Вставьте колесо отвода воздуха [1] в паз надставки канала отвода воздуха [2].

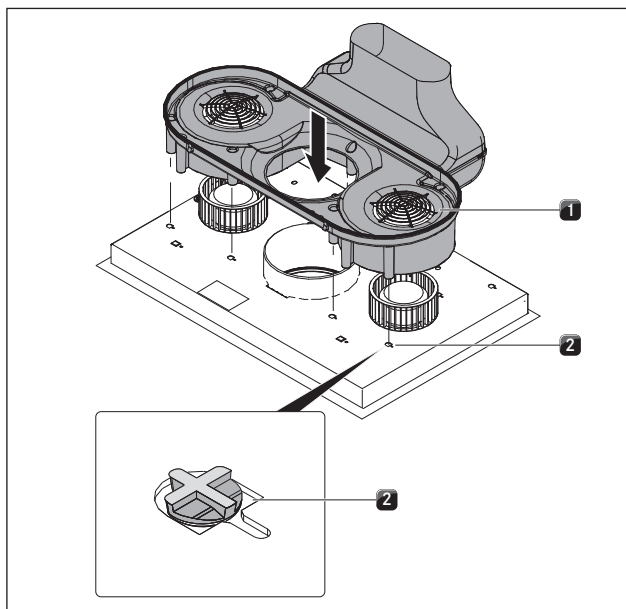


Abb. 6.31 Установка блока воздухопроводов на дне варочной панели

- [1] Блок воздуховода
[2] Отверстия

- Разместите блок воздуховода [1] на дне варочной панели таким образом, чтобы все крепёжные крючки находились в отверстиях [2].

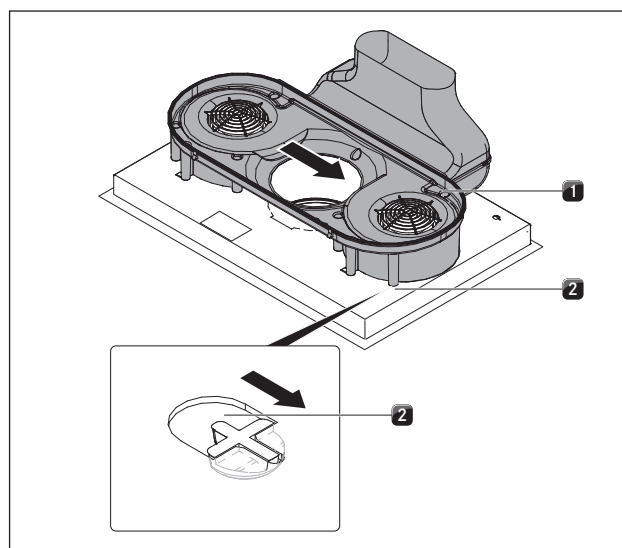


Abb. 6.32 Зафиксировать блок воздуховода

- [1] Блок воздуховода
[2] Отверстия

- Теперь переместите блок воздуховода [1] вправо, пока он полностью войдёт в канавку отверстия [1].

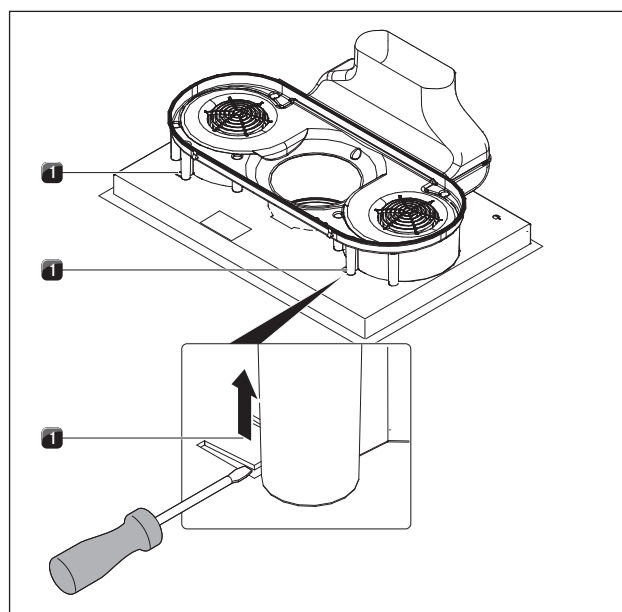


Abb. 6.33 Стопорное устройство

- [1] Накладки для транспортировки и стопорного устройства

- Нажмите на обе накладки [1] для стопорного устройства вверх.
► Поднимите варочную панель с вытяжкой варочной панели.
► Поверните стеклокерамической стороной вверх.

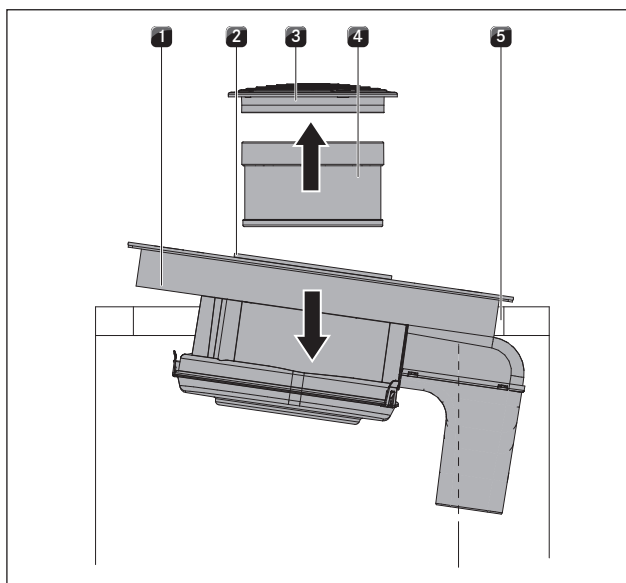


Abb. 6.34 Вставка варочной панели

- [1] Варочная панель
- [2] Всасывающее отверстие
- [3] Впускная форсунка
- [4] Жироулавливающий фильтр из нержавеющей стали
- [5] Вырез столешницы

- ▶ Используйте всасывающее отверстие [2] как ручку при установке.
- ▶ Возьмитесь за всасывающее отверстие [2].
- ▶ Вставьте варочную панель по центру в предусмотренный вырез столешницы [5].

при навесном монтаже

- ▶ Убедитесь, что уплотнительная лента прилегает к столешнице.

при монтаже заподлицо

- ▶ Убедитесь, что уплотнительная лента хорошо охватывает варочную панель.
- ▶ При необходимости подложите пластины для компенсации высоты.

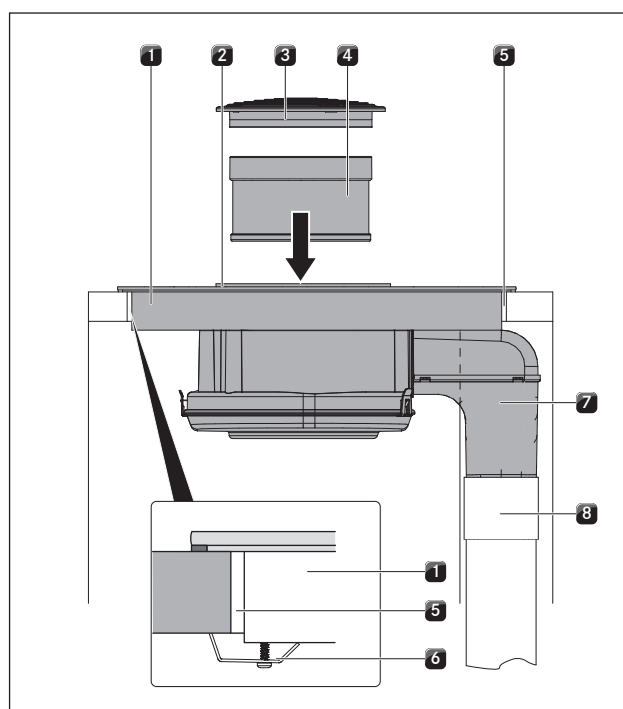


Abb. 6.35 Подсоединение канала отвода воздуха

- [1] Крепёжная скоба
- [1] Колено отвода воздуха
- [2] Канал отвода воздуха

- ▶ Подсоедините предусмотренный заказчиком канал отвода воздуха [8] к колену отвода воздуха [7].
- ▶ Герметично заклейте место соединения канала уплотняющей изоляционной лентой UDB 1.
- ▶ Закрепите варочную панель на столешнице крепёжными скобами [6].
- ▶ В последнюю очередь вставьте жироулавливающий фильтр из нержавеющей стали [4] и впускную форсунку [3].
- ▶ Расшейте проходящий по кругу зазор чёрным термостойким силиконовым герметиком.

6.7 Подключение к источнику тока

- ▶ Соблюдайте все указания по технике безопасности (см. главу «Безопасность»).
- ▶ Соблюдайте все государственные и местные законы, предписания и дополнительные постановления местной электроснабжающей компании.

ИНФОРМАЦИЯ Подключение к источнику тока разрешается производить только квалифицированным специалистам. Он также берет на себя ответственность за правильную установку и ввод в эксплуатацию.

ИНФОРМАЦИЯ Соединения через штепсельные контакты (вилка с заземляющим контактом) не допускаются.

ИНФОРМАЦИЯ Устройство соответствует требованиям международного стандарта МЭК 61000-3-12

- ▶ Отключите главный выключатель / защитный автомат перед подключением варочной панели.
- ▶ Заблокируйте главный выключатель/защитный автомат против несанкционированного повторного включения.
- ▶ Убедитесь в отсутствии напряжения.
- ▶ Подключайте варочную панель исключительно через жёсткое соединение к кабелю сетевого питания типа H 05 VV-F с соответствующим минимальным сечением (см. таблицу Защита и минимальное сечение).

Подключение	Предохранитель	Минимальное сечение
Трёхфазное подключение	3 x 16 А	2,5 мм ²
Двухфазное подключение	2 x 16 А	2,5 мм ²
Однофазное подключение	1 x 32 А	4 мм ²

Таб. 6.2 Защита и минимальное сечение

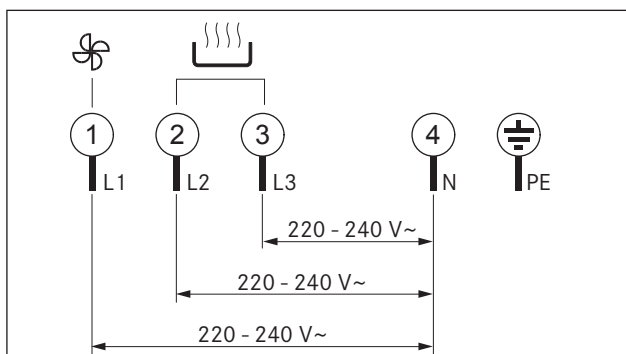


Abb. 6.36 Схема трёхфазного подключения

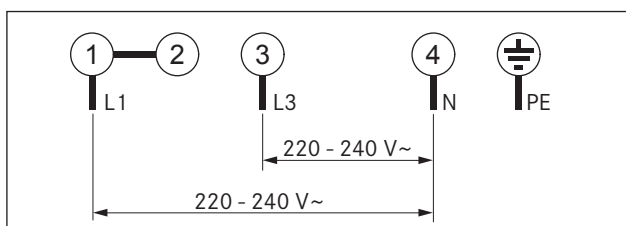


Abb. 6.37 Схема двухфазного подключения

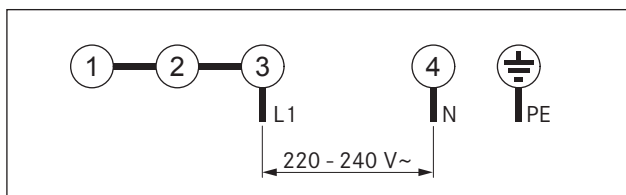


Abb. 6.38 Схема однофазного подключения

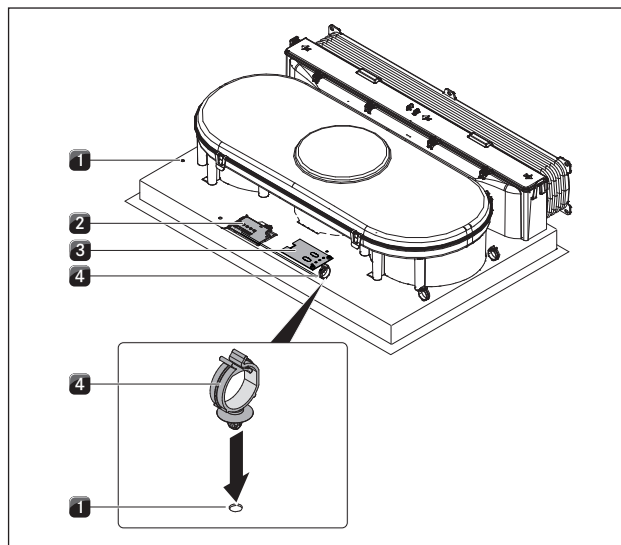


Abb. 6.39 Электрическое подключение варочной панели

- [1] Отверстия
- [2] Подключение к сети
- [3] Подключение системы управления
- [4] Клипса для крепления кабеля

- ▶ Подключите кабель сетевого питания в соответствии со схемой подключения (см. Рис. Abb. 9.36а подключения) на блоке питания [2] варочной панели с встраиваемой в столешницу вытяжкой.
- ▶ Соедините 1- или 2-фазное подключение с соответствующими контактами с зажимом соединения BKAS (в объёме поставки).
- ▶ Закрепите клипсы для крепления кабеля [3] на предусмотренных для этого отверстиях [1] на левой или правой стороне для прокладки кабеля вниз.
- ▶ Обратите внимание на то, чтобы кабель не был зажат или повреждён и не мог касаться горячих зон нагрева.
- ▶ Проверьте правильность сборки.
- ▶ Включите главный выключатель / защитный автомат.
- ▶ Запустите устройство в эксплуатацию (см. главу «Управление»).
- ▶ Проверьте все функции на правильное функционирование.

6.8 Управление питанием (снижение общей мощности)

ИНФОРМАЦИЯ Функция управления питанием может быть настроено через меню Сервис. Доступ к меню Сервис и изменение настроек управления питанием могут быть выполнены только квалифицированным персоналом.

Общая мощность устройства может быть уменьшена при первом запуске в эксплуатацию до 4,4 кВт, если требуемой электрической мощности на оборудование не хватает.

Соединение должно быть оборудовано предохранителем минимум 20 А.

Настройка функции управления питанием

Условия:

- Варочная панель выключена.
- Все конфорки выключены.
- ▶ Отсоедините устройство от электросети с помощью линейных защитных автоматов, предохранителей, защитных автоматов и контакторов.
- После повторного восстановления электросети у Вас есть две минуты, чтобы открыть меню Сервис.
- ▶ Снова соедините устройство с электросетью.
- ▶ Нажмите многофункциональную кнопку и держите её нажатой.
- ▶ Коротко нажмите кнопку таймера.
- Раздастся короткий звуковой сигнал и загорится передняя половина регулировочного кольца.
- ▶ Теперь отпустите многофункциональную кнопку.
- ▶ Выполните круговое движение по часовой стрелке вдоль регулировочного кольца от позиции 3 до 8.

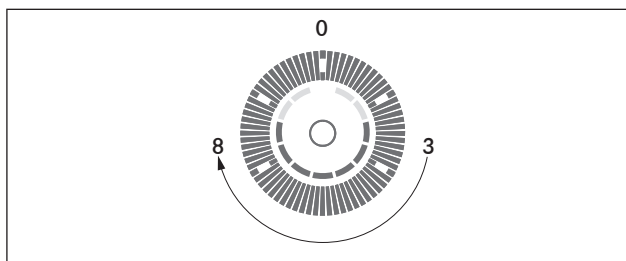


Abb. 6.40 Открытие меню Сервис

- В левом переднем индикаторе конфорки с чередованием отображается уровень меню с \square и \circ .
- На индикаторе задней левой конфорки появляется символ \square (заводская настройка).
- ▶ Многофункциональной кнопкой выберите уровень меню \square .
- ▶ Нажмите любую кнопку на регулировочном кольце для изменения с \square на \circ .
- ▶ Нажмите кнопку таймера, чтобы сохранить изменения.
- Варочная панель готова к использованию.

Настройка меню \square	Мощность конфорки	
	левая сторона	правая сторона
\square	3,7 кВт	3,7 кВт
\circ	2,2 кВт	2,2 кВт

Tab. 6.3 Функция управления питанием

6.9 Подключение внешних переключающих контактов

ИНФОРМАЦИЯ Подключение линии связи Home-In и Home-Out может быть выполнено только

квалифицированным персоналом. Он также берет на себя ответственность за правильную установку и ввод в эксплуатацию.

При использовании Home-In и Home-Out Вам будет необходима соответствующая документация внешних включающих устройств для проведения безопасного подключения устройства и эксплуатации. Могут быть использованы следующие переключающие контакты:

Контактные данные	Функция	Подключение
Home-In	Включение / выключение вытяжки варочной панели подключение для внешних переключающих контактов (контакт замкнут: вытяжка варочной панели включена)	30 В пост. тока 0,7 мА
Home-Out	сухой контакт для управления внешними устройствами в зависимости от эксплуатации встраиваемой вытяжки (вытяжка включена: контакт замкнут)	Максимально 250 В / 4А

Tab. 6.4 Переключающие контакты Home-In и Home-Out

ИНФОРМАЦИЯ Контакт «Home In» может использоваться для внешних предохранительных устройств (например, оконный контактный выключатель). В разомкнутом состоянии коммутации встраиваемая в столешницу вытяжка не работает.

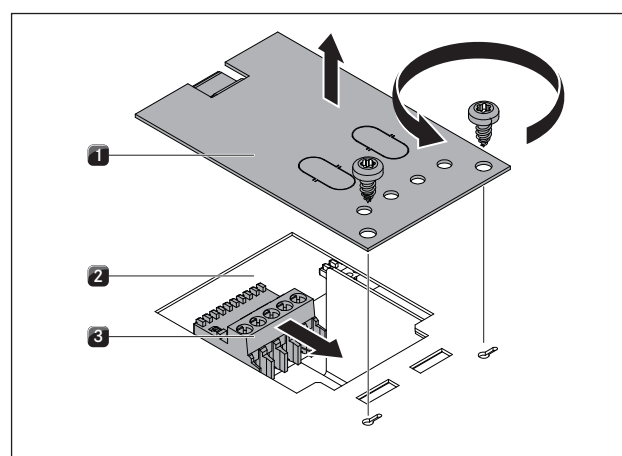


Abb. 6.41 Откройте крышку и удалите контактный штекер

- [1] Крышка
- [2] Электронный блок
- [3] Контактный штекер

▶ Откройте крышку [1].

- ▶ Для подключения Home-In и Home-Out обратите внимание на схему подключения.
- ▶ Вытащите контактный штекер [3] из электронного блока [2].

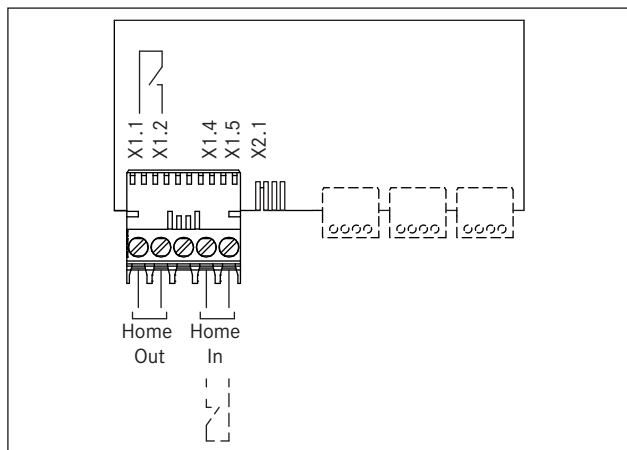


Abb. 6.42 Схема подключения внешних переключающих контактов

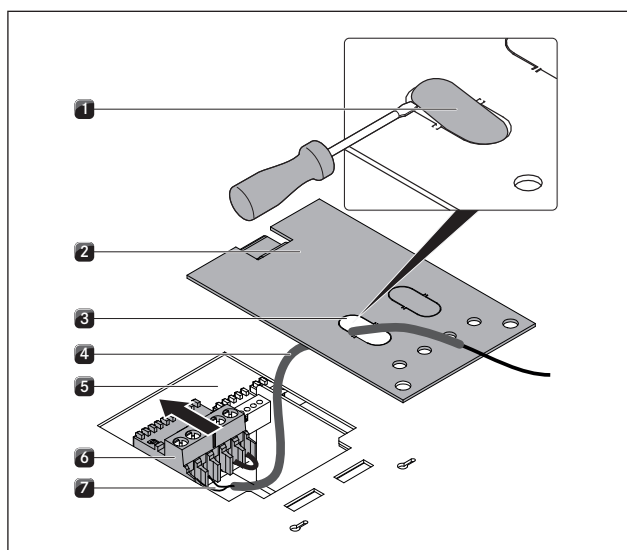


Abb. 6.43 Подсоединение проводов

- [1] Запорная крышка
- [2] Крышка
- [3] Отверстие под кабель
- [4] Защитный шланг
- [5] Электронный блок
- [6] Контактный штекер
- [7] Кабельный провод

- ▶ Снимите запорную крышку [1] для отверстия под кабель [3] с помощью отвёртки.
- ▶ Наденьте защитный шланг [4] на кабельный провод [7].
- ▶ Проведите кабельный провод [7] с защитным шлангом [4] через отверстие под кабель [3] крышки.
- ▶ Удалите установленную перемычку.
- ▶ Подключите кабель к соответствующему контакту в соответствии со схемой (см. Рис. Схема подключения внешних переключающих контактов) на контактном штекере [6].

ИНФОРМАЦИЯ Контакт Home-In должен быть замкнут, если он не используется (в состоянии при поставке замкнут).

- ▶ Вставьте контактный штекер [6] в электронный блок [5].
- ▶ Убедитесь, что защитный шланг [4] прилегает непосредственно к контактному штекеру [6], и что защитный шланг [4] проходит через отверстие [3] крышки [2].

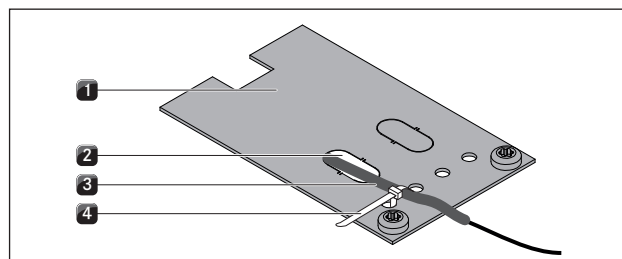


Abb. 6.44 Установка зажима для разгрузки провода от натяжения

- [1] Крышка
- [2] Отверстие под кабель
- [3] Защитный шланг
- [4] Кабельная стяжка

- ▶ Закрепите кабельную стяжку [4] на крышке [1]. Но не затягивайте пока что сильно кабельную стяжку.
- ▶ Избегайте натяжку кабеля.
- ▶ Закройте крышку [1].
- ▶ Сильно затяните кабельную стяжку [4] (зажим для разгрузки провода от натяжения).
- ▶ Обратите внимание на то, чтобы кабель не был зажат или повреждён и не мог касаться горячих зон нагрева.
- ▶ Проверьте правильность сборки.
- ▶ Включите главный выключатель / защитный автомат.
- ▶ Запустите вытяжку варочной панели в эксплуатацию (см. главу «Управление»).
- ▶ Проверьте все функции на правильное функционирование.

6.10 Передача пользователю

Когда установка завершена:

- ▶ Объясните пользователю основные функции.
- ▶ Расскажите пользователю о всех аспектах безопасности эксплуатации и обращении.
- ▶ Передайте пользователю принадлежности к устройству и руководство по монтажу и эксплуатации для надёжного сохранения.

7 Управление

- ▶ При каждом использовании устройства соблюдайте все указания по технике безопасности (см. главу «Безопасность»).

ИНФОРМАЦИЯ Не используйте вытяжку, встроенную в столешницу, с другими варочными панелями.

ИНФОРМАЦИЯ Используйте варочную панель только в том случае, если установлены жироулавливающий фильтр из нержавеющей стали и впускная форсунка.

7.1 Общие указания по эксплуатации

Регулировка варочной панели или варочной панели со встроенной вытяжкой осуществляется через панель управления.

Конфорка выбирается напрямую нажатием соответствующей сенсорной кнопки панели управления.

Каждая конфорка и вытяжка варочной панели имеют 9 уровней мощности и один уровень повышенной мощности.

Выбор на регулировочном кольце производится непосредственно или равномерным движением в направлении по или против часовой стрелки.

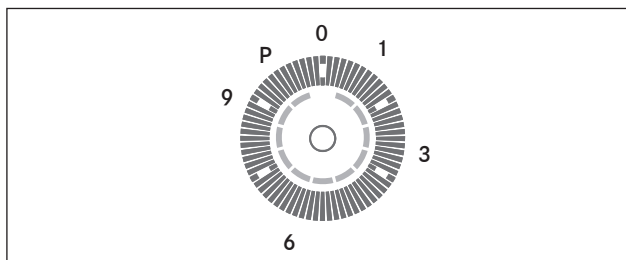





Abb. 7.1 Регулировочное кольцо с положениями уровней мощности

7.2 Управление варочной панелью


Включение

ИНФОРМАЦИЯ Когда на индикаторе отображается  и ввод не производится, устройство автоматически выключается через 20 секунд.


- ▶ Для включения устройства нажмите кнопку включения / выключения .
- На индикаторах отображается уровень мощности .

Выключение

ИНФОРМАЦИЯ После окончания использования конфорки выключите ее на панели управления. Не полагайтесь на распознавание кастрюли.

- ▶ Для выключения устройства нажмите кнопку включения / выключения .
- ▶ Обратите внимание на индикатор остаточного тепла (см. главу «Описание устройства»).

7.2.1 Выбор конфорки

- ▶ Нажмите кнопку нужной конфорки.
- Символ  на индикаторе конфорки светится ярче.



7.2.2 Установка уровня мощности

- ▶ Нажмите на желаемый уровень мощности, или
- ▶ нажмите и равномерно проведите пальцем по регулировочному кольцу до нужного уровня мощности.

7.2.3 Изменение уровня мощности

- ▶ Нажмите кнопку нужной конфорки.
- Индикатор конфорки светится ярче.
- ▶ Выберите желаемый уровень мощности.



7.2.4 Выбор уровня повышенной мощности

- ▶ Нажмите кнопку нужной конфорки.
- Индикатор конфорки светится ярче.
- ▶ Выберите уровень повышенной мощности .
- На индикаторе конфорки отображается уровень повышенной мощности .

7.2.5 Преждевременное отключение уровня повышенной мощности

- ▶ Нажмите кнопку нужной конфорки.
- Индикатор конфорки светится ярче.
- ▶ Выберите другой уровень мощности.
- На индикаторе конфорки отображается текущий уровень мощности, а уровень повышенной мощности отменяется.

7.2.6 Выключение конфорки

- ▶ Нажмите кнопку нужной конфорки.
- Индикатор конфорки светится ярче.
- ▶ Нажмите положение уровней мощности .
- ▶ На несколько секунд на индикаторе появляется символ , затем символ гаснет.

7.2.7 Контроль индикатора остаточного тепла

После выключения конфорка всё ещё остаётся горячей. На индикаторе конфорки показан символ *H* (индикатор остаточного тепла). После достаточного времени остывания (температура < 60 °C) индикатор конфорки гаснет.

ИНФОРМАЦИЯ Пока на индикаторе конфорки указаны символы *H* (индикатор остаточного тепла), касаться конфорки или класть на нее чувствительные к нагреву предметы запрещено. Риск ожога и возгорания!

- ▶ Обращайте внимание на индикатор остаточного тепла.
- ▶ Обеспечьте безопасность, не прикасаясь к горячим зонам нагрева и не кладя на них никакие предметы.


7.2.8 Функция паузы

Включение функции паузы

Условие

- Используется по крайней мере одна конфорка.

ИНФОРМАЦИЯ Через 10 минут происходит автоматическое отключение функции паузы.

- ▶ Нажмите multifunctional кнопку  примерно на 2 - 3 секунды.
- При отсутствии нажатий индикатор погаснет через 5 секунд.
- ▶ Выполните круговое движение по часовой стрелке вдоль регулировочного кольца от 1 до P.

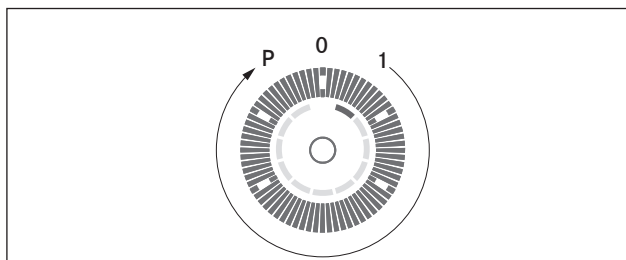




Abb. 7.2 Включение функции паузы

- На округлом индикаторе отображаются сегменты в зависимости от положения.
- На всех индикаторах конфорок появляется символ , и два следующих друг за другом звуковых сигнала подтверждают активацию.
- Функция паузы активирована.
- Встроенная вытяжка остается работать на более низком уровне мощности.

Выключение функции паузы

- ▶ Нажмите multifunctional кнопку .
- При отсутствии нажатий в течение 10 секунд функция паузы продолжается.

- В регулировочном круге отображается последний сегмент.
- ▶ Выполните круговое движение против часовой стрелки по регулировочному кольцу от P до 1.

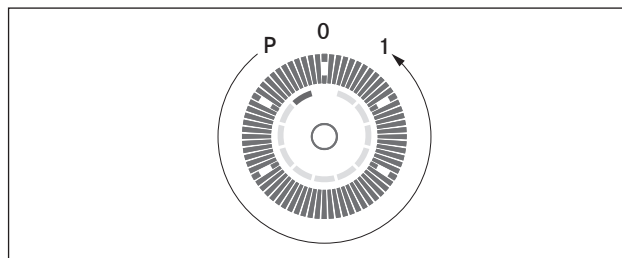


Abb. 7.3 Выключение функции паузы

- На округлом индикаторе отображаются сегменты в зависимости от положения.
- На всех индикаторах отображается первоначально установленный уровень мощности.
- Функция паузы выключена.

7.2.9 Функция моста



При активированной функции моста две конфорки работают одновременно на одинаковом уровне мощности.

Передняя конфорка управляет и задней сопряженной конфоркой.


7.2.10 Включение функции моста

Условие

- Вытяжка включена.
- Все конфорки выключены.

- ▶ Выберите одну из передних конфорок и удерживайте нажатой кнопку выбора конфорки.
- Через 2 секунды на индикаторе задней конфорки отобразится символ  и прозвучит звуковой сигнал.
- ▶ Нажмите кнопку выбора задней конфорки, чтобы подтвердить функцию моста.
- ▶ В течение 3 секунд установите уровень мощности на передней конфорке.
- Функция моста активирована и на индикаторе задней конфорки отображается .
- Если нажатие не производится в течение 3 секунд, функция моста отключается.

7.2.11 Выключение функции моста

- ▶ Измените уровень мощности передней конфорки на .
- Через 3 секунд функция моста отключится.

7.2.12 Автоматика доведения до кипения

Включение автоматки доведения до кипения

Условие

- Вытяжка включена.
- Одна конфорка включена.
- ▶ Автоматика доведения до кипения включается, если Вы на 2 секунды выберете желаемый последующий уровень мощности от 1 до 8 и удержите кнопку нажатой.
- На индикаторе варочной панели появляется символ A активации автоматки доведения до кипения и установленный последующий уровень мощности, например, 5.

Изменение автоматки доведения до кипения

После активации в течение 15 секунд можно изменить последующий уровень мощности.

- ▶ Выберите конфорку.
- ▶ Настройте желаемый уровень мощности.
- ▶ На индикаторе конфорки появится выбранный последующий уровень мощности, например, 7.
- ▶ По истечении срока действия автоматки доведения до кипения (см. главу «Описание устройства») процесс приготовления продолжается на желаемом последующем уровне мощности, например, 7.

7.2.13 Выключение автоматки доведения до кипения

Включённый режим автоматки доведения до кипения отключается раньше времени, если Вы

- ▶ измените уровень мощности;
- ▶ включите уровень повышенной мощности P;
- ▶ включите режим поддержания тепла \cup ;
- ▶ выключите варочную панель кнопкой включения / выключения ⓪ .

7.2.14 Уровень поддержания тепла

- Вытяжка включена.
- ▶ Выберите конфорку.
- ▶ Несколько раз нажмите многофункциональную кнопку ⓪ для увеличения уровня поддержания тепла.
- На индикаторе конфорки отображается соответствующий уровень режима поддержания тепла, например, 2.
- ▶ Снова нажмите многофункциональную кнопку ⓪ .
- Режим поддержания тепла выключен.
- Через 8 часов конфорка отключится автоматически.

7.2.15 Использование функции таймера

ИНФОРМАЦИЯ По соответствующей контрольной лампе таймера Вы узнаете, активирован ли таймер. Контрольная лампа таймера будет гореть до тех пор, пока конфорка не будет выключена автоматически по истечении заданного времени.

Условие

- Вытяжка включена.

Вы можете использовать 2 функции таймера:

- Кратковременный таймер (таймер для варки яиц – нет функции автоматического отключения конфорки).
- Автоматика отключения (для автоматического отключения конфорки).

Для обеих функций таймера Вы можете задать временной интервал от 1 до 99 минут.

ИНФОРМАЦИЯ По истечении заданного времени на индикаторе таймера в течение нескольких секунд отображается 00 и мигает точка на индикаторе или соответствующая контрольная лампа таймера. Одновременно с этим в течение нескольких секунд звучит звуковой сигнал.

- Звуковой сигнал и мигание автоматически отключаются через 2 минуты.

7.2.16 Преждевременное отключение звукового сигнала таймера


- ▶ Для отключения звукового сигнала таймера нажмите любую сенсорную кнопку на панели управления.

7.2.17 Установка кратковременного таймера (таймер для варки яиц)

- ▶ Нажмите кнопку таймера ⌚
- На индикаторе таймера в течение нескольких секунд отображается 00 и под индикатором мигает точка.
- Если нажатие не происходит, индикатор таймера погаснет через 10 секунд.
- ▶ Несколько раз нажмите кнопку таймера ⌚ , чтобы увеличить длительность на 10 минут по каждому нажатию.
- ▶ Измените минуты на индикаторе таймера выбором на регулировочном кольце.
- После установки нужного времени таймер запускается автоматически.

7.2.18 Преждевременное отключение кратковременного таймера (таймер для варки яиц)

Включённый кратковременный таймер отключается раньше времени, если Вы


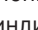

- ▶ измените оставшееся время установки таймера на .

7.2.19 Установка автоматики отключения

Вы можете настроить функцию автоматического отключения для каждой конфорки.

ИНФОРМАЦИЯ Если включены несколько конфорок с автоматикой отключения, отображается наименьшее значение таймера и контрольная лампа таймера соответствующей конфорки светится ярче.



Условие

- Выбрана одна конфорка.
- Установлен уровень мощности.
- ▶ Выберите нужную конфорку.
- ▶ Удерживайте кнопку-таймер  в течение 3-х секунд.
- На индикаторе таймера в течение нескольких секунд отображается  и рядом с индикатором горит точка.
- ▶ Несколько раз нажмите кнопку таймера , чтобы увеличить длительность на 10 минут по каждому нажатию.
- ▶ Измените минуты на индикаторе таймера выбором на регулировочном кольце.
- После установки нужного времени таймер запускается автоматически.


Установленное время после последнего ввода отображается на индикаторе таймера только на несколько секунд.

7.2.20 Преждевременное отключение автоматики отключения



Включённая автоматика отключения прекращает работу раньше времени, если Вы

- ▶ измените оставшееся время установки таймера на .
- ▶ выключите варочную панель кнопкой включения / выключения .
- ▶ Изменить уровень мощности на 0.

7.2.21 Изменение настроек таймера


- ▶ Нажмите кнопку той конфорки, для которой Вы хотите изменить автоматику отключения.
- ▶ Несколько раз нажмите кнопку таймера , чтобы увеличить длительность на 10 минут по каждому нажатию.
- ▶ Измените минуты на индикаторе таймера равномерным движением регулировочного кольца.

7.2.22 Включение/выключение защиты от детей

ИНФОРМАЦИЯ Если на индикаторе конфорки попеременно появляются символы  и , конфорка остается еще горячей.

Включение защиты от детей

Условия:

- Вытяжка включена.
- Все конфорки выключены.
- ▶ Нажмите многофункциональную кнопку  примерно на 2 - 3 секунды.
- При отсутствии нажатий индикатор погаснет через 5 секунд.
- ▶ Выполните вдоль регулировочного кольца по часовой стрелке круговое движение от 1 до P.

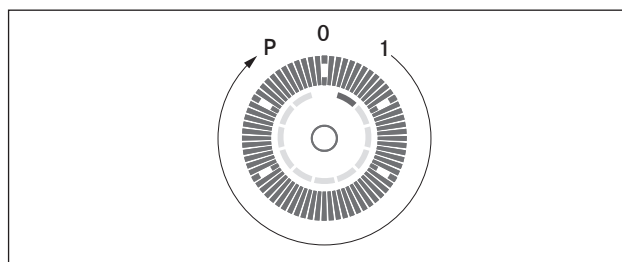




Abb. 7.4 Включение защиты от детей

- На округлом индикаторе отображаются сегменты в зависимости от положения.
- На всех индикаторах конфорок появляется символ .
- Защита от детей активирована.

Выключение защиты от детей

- Вытяжка включена.
- ▶ Нажмите многофункциональную кнопку  примерно на 2 - 3 секунды.
- В регулировочном круге отображается последний сегмент.
- ▶ Выполните круговое движение против часовой стрелки по регулировочному кольцу от P до 1.

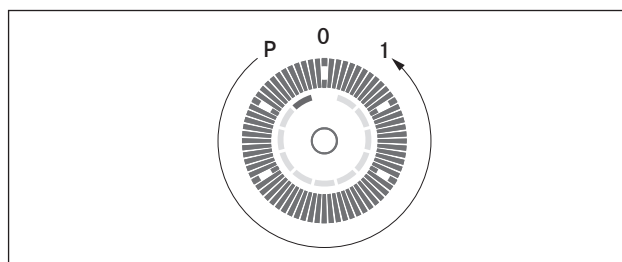



Abb. 7.5 Выключение защиты от детей

- На округлом индикаторе отображаются сегменты в зависимости от положения.
 - На всех индикаторах конфорок появляется символ .
 - Защита от детей выключена.
- Теперь для каждой конфорки Вы можете выставить желаемый уровень мощности.

7.3 Управление вытяжкой, встраиваемой в столешницу


Условие:

- Варочная панель с вытяжкой, встраиваемой в столешницу, включена.

Рекомендации для эффективной работы вентиляционной трубы:

- ▶ Всегда используйте крышку, особенно при приготовлении в высоких кастрюлях. Это обеспечивает эффективную работу вентиляционной трубы. Снижается потребление энергии.
- ▶ Всегда используйте вентиляционную трубу только на том уровне мощности, который необходим для эффективного удаления запахов и дыма в настоящий момент. Это позволяет увеличить производительность фильтра запахов в режиме рециркуляции.
- ▶ Всегда используйте зону нагрева только на том уровне мощности, который необходим для приготовления в настоящий момент. Это уменьшит объём испарений от варки и потребление энергии.
- ▶ Избегайте сильных сквозняков.

7.3.1 Выбор вытяжки

- ▶ Нажмите кнопку выбора вытяжки, встраиваемой в столешницу.
- Символ  на индикаторе конфорки светится ярче.

7.3.2 Установка уровня мощности

- ▶ Нажмите желаемое положение на регулировочном кольце для настройки уровня мощности, или
- ▶ нажмите и равномерно проведите пальцем по регулировочному кольцу до нужного уровня мощности.

7.3.3 Изменение уровня мощности

- ▶ Нажмите кнопку выбора вытяжки, встраиваемой в столешницу.
- Индикатор вентилятора светится ярче.
- ▶ Выберите желаемый уровень мощности.
- На индикаторе вентилятора отображается выбранный уровень мощности.


7.3.4 Выбор уровня повышенной мощности

- ▶ Нажмите кнопку выбора вытяжки, встраиваемой в столешницу.
- Индикатор вентилятора светится ярче.
- ▶ Выберите уровень повышенной мощности P .


- На индикаторе конфорки отображается уровень повышенной мощности P .
- Уровень повышенной мощности P через 10 минут автоматически переключается обратно на уровень мощности G .

7.3.5 Автоматика вытяжки, встраиваемой в столешницу

ИНФОРМАЦИЯ При активированной автоматике вытяжки, встраиваемой в столешницу, можно изменить уровень мощности. Автоматика вытяжки, встраиваемой в столешницу, активируется снова через 10 минут.

- ▶ Нажмите кнопку выбора вытяжки, встраиваемой в столешницу.
- ▶ Нажмите multifunctional кнопку .
- Индикатор вентилятора светится ярче.
- Автоматика вытяжки, встраиваемой в столешницу, активирована.
- На индикаторе появляется символ A .

7.3.6 Выключение автоматки вытяжки, встраиваемой в столешницу

- ▶ Нажмите кнопку выбора вытяжки, встраиваемой в столешницу.
- ▶ Нажмите multifunctional кнопку .
- Автоматика вытяжки выключена.

7.3.7 Автоматика отсроченного выключения

- ▶ Нажмите кнопку выбора вытяжки, встраиваемой в столешницу.
- Индикатор вентилятора светится ярче.
- ▶ Выберите уровень мощности G
- На индикаторах отображается уровень мощности $л$.
- Вытяжка автоматически выключается через 20 минут.

7.3.8 Преждевременное отключение автоматки отсроченного выключения

- ▶ Нажмите кнопку выбора вытяжки, встраиваемой в столешницу, при активной автоматике отсроченного выключения.
- Автоматика отсроченного выключения отключена.

7.3.9 Выключение вытяжки, встраиваемой в столешницу

- ▶ Нажмите кнопку выбора вытяжки, встраиваемой в столешницу.
 - Индикатор вентилятора светится ярче.
 - ▶ Выберите уровень мощности \square .
 - На индикаторах отображается уровень мощности \square .
 - ▶ Заново нажмите кнопку выбора вытяжки, встраиваемой в столешницу.
 - Устройство выключится.
- или
- ▶ Для выключения устройства нажмите кнопку включения / выключения O .

7.4 Контроль индикатор необходимости очистки фильтра

Если индикатор вентилятора отображает символ F , срок службы фильтра из активированного угля истёк (только для циркуляции воздуха), а жироулавливающий фильтр из нержавеющей стали требует тщательной очистки :

- ▶ Нажмите кнопку выбора вытяжки, встраиваемой в столешницу.
- ▶ Нажмите любую клавишу.
- На индикаторе вентилятора появляется символ \square .

Индикатор необходимости очистки фильтра будет отображаться с каждым включением вытяжки, встраиваемой в столешницу, и будет оставаться активным до замены фильтра и сброса индикатора необходимости очистки фильтра. Эксплуатация возможна и дальше без ограничений.

Замена фильтра

- ▶ Выключите варочную панель с вытяжкой, встраиваемой в столешницу.
- ▶ Соблюдайте все указания, описанные в главе «Очистка».
- ▶ Замените угольный фильтр.
- ▶ Очистите жироулавливающий фильтр из нержавеющей стали, впускную форсунку, корпус воздуховода и дно корпуса.

Сброс индикатора необходимости очистки фильтра

После замены угольного фильтра (только для циркуляции воздуха) и очистки жироулавливающего фильтра из нержавеющей стали должен быть сброшен индикатор необходимости очистки фильтра.

- ▶ Включите варочную панель с вытяжкой, встраиваемой в столешницу.
- Индикатор вентилятора отображает мигающий символ F .
- ▶ Нажмите кнопку выбора вытяжки минимум на 4 секунды, пока на индикаторе вентилятора замигает

\square . Через несколько секунд \square будет отображаться постоянно.

- Индикатор необходимости очистки фильтра сброшен.

7.5 Экономия энергии

- ▶ Обратите внимание на все советы по экономии энергии для энергосберегающего и эффективного использования варочной панели с вытяжкой, встраиваемой в столешницу.
- ▶ При покупке посуды обращайте внимание на диаметр дна посуды, так как зачастую указывается верхний диаметр кастрюли. Часто диаметр дна меньше.
- ▶ Используйте скороварки. Благодаря закрытой варочной камере и избыточному давлению приготовление пищи происходит с большой экономией времени и энергии. Сохраняются витамины благодаря короткому времени приготовления.
- ▶ Следите за достаточным количеством жидкости в скороварке. Пустая кастрюля может привести к перегреву. Конфорка и кастрюля могут быть повреждены из-за перегрева.
- ▶ По возможности всегда закрывайте посуду подходящей крышкой.
- ▶ Выберите размер посуды, соответствующий количеству пищи. Большая, едва заполненная кастрюля требует много энергии.

8 Чистка и уход

- ▶ Соблюдайте все указания по безопасности и предупредительные указания (см. главу «Безопасность»).
- ▶ Соблюдайте все инструкции производителя, входящие в комплект поставки.
- ▶ Во избежание получения травм убедитесь, что для плановой чистки и ухода варочная панель и вытяжка, встраиваемая в столешницу, полностью отключены и остыли (см. главу «Обслуживание»).
- Регулярная чистка и уход обеспечивают длительный срок службы и оптимальное функционирование изделия.
- ▶ Соблюдайте указанные далее циклы чистки и ухода:

Компоненты	Цикл чистки
Панель управления	сразу же после загрязнения
Варочная панель	сразу же после загрязнения еженедельно тщательно обычным скребком для стеклокерамики
Вытяжка, встраиваемая в столешницу	еженедельно
Входное сопло и фильтр из нержавеющей стали	каждый раз после приготовления жирных блюд; минимум раз в неделю, если на индикаторе уровня вентилятора отображается = F вручную или в посудомоечной машине (при макс. 65 °C); поверхности из нержавеющей стали чистить только в направлении шлифовки!
Корпус воздуховода	чистите раз в 6 месяцев или при замене фильтров с активированным углем
Фильтр с активированным углем (только при системе циркуляции воздуха)	замените при образовании запахов, уменьшении вытяжной мощности или при отображении на индикаторе уровня вентилятора = F

Tab. 8.1 Периодичность чистки

8.1 Чистящие средства

ИНФОРМАЦИЯ Агрессивные чистящие средства и абразивное дно кастрюли могут повредить поверхность и стать причиной образования темных пятен.

Для чистки варочной панели Вам потребуется специальный скребок для стеклокерамики и подходящее чистящее средство.

- ▶ Ни в коем случае не используйте пароочистители, абразивные губки, абразивные чистящие средства или химически агрессивные чистящие средства (например, спреи для духовок).

- ▶ Следите за тем, чтобы чистящее средство ни в коем случае не содержало песок, соду, кислоту, щелочь или хлорид.

Для входного сопла и жирового фильтра

- ▶ Не используйте агрессивные, кислотосодержащие и щелочесодержащие чистящие средства.

8.2 Уход за варочной панелью

- ▶ Не используйте варочную панель в качестве рабочей поверхности или поверхности для складирования и хранения.
- ▶ Не передвигайте и не тяните посуду по варочной панели.
- ▶ Всегда поднимайте кастрюли и сковородки.
- ▶ Содержите варочную панель в чистоте.
- ▶ Немедленно удаляйте любые загрязнения.
- ▶ Используйте исключительно посуду, подходящую для стеклокерамики (см. главу «Описание изделия»).

8.3 Чистка варочной панели

ИНФОРМАЦИЯ При работе вытяжки, встраиваемой в столешницу, необходимо установить входное сопло, чтобы вытяжка не всасывала мелкие и легкие предметы, например, салфетки для чистки из ткани или бумаги.

- ▶ Убедитесь, что варочная панель выключена (см. главу «Обслуживание»).
- ▶ Подождите, пока варочная панель остынет.
- ▶ Удалите с варочной панели все крупные загрязнения и остатки пищи скребком для стеклокерамики.
- ▶ Нанесите чистящее средство на варочную панель.
- ▶ Разотрите чистящее средство бумажным полотенцем или чистой салфеткой.
- ▶ Вытрите варочную панель влажной салфеткой.
- ▶ Вытрите варочную панель насухо чистой салфеткой.

Если варочная панель горячая:

- ▶ Немедленно удалите с горячей конфорки прилипшие расплавленные остатки пластикового материала, алюминиевой фольги, сахара или блюд, содержащих сахар, скребком для стеклокерамики, чтобы избежать пригорания.

Особые загрязнения

- ▶ Удалите сильные загрязнения и пятна (известковые пятна, перламутровые блестящие пятна) чистящим средством, пока варочная панель еще теплая.
- ▶ Размочите загрязнения от сбежавшей еды влажной салфеткой.
- ▶ Удалите остатки загрязнений скребком для стеклокерамики.
- ▶ Всегда немедленно удаляйте зернышки, крошки и т. п., которые падают на варочную панель во время

готовки на кухне, чтобы избежать образования царапин на поверхности.

Изменение цвета глянцевых участков не является повреждением варочной панели. Оно не влияет на функционирование варочной панели и прочность стеклокерамического покрытия.

Изменение цвета варочной панели возникает от приставших и пригоревших остатков пищи.

Глянцевые участки образуются вследствие истирания дном кастрюли, в частности, при использовании посуды с алюминиевым дном, или вследствие использования неподходящих чистящих средств. Для их устранения необходимо приложить усилия.

8.4 Чистка вытяжки, встраиваемой в столешницу

Входное сопло и жировой фильтр из нержавеющей стали всасывают жировые компоненты кухонных испарений.

- ▶ Убедитесь, что варочная панель и вытяжка, встраиваемая в столешницу, выключены (см. главу «Обслуживание»).
- ▶ Подождите, пока не появится индикатор вентиляции □.
- ▶ Почистите вытяжку, встраиваемую в столешницу, в соответствии с правилами чистки (см. таб. 7.1).
- ▶ Почистите поверхность системы отвода воздуха мягкой, влажной салфеткой, моющим средством или мягким средством для мытья окон.
- ▶ Размочите присохшие загрязнения влажной салфеткой (не царапать!).

8.4.1 Демонтаж входного сопла и жирового фильтра из нержавеющей стали

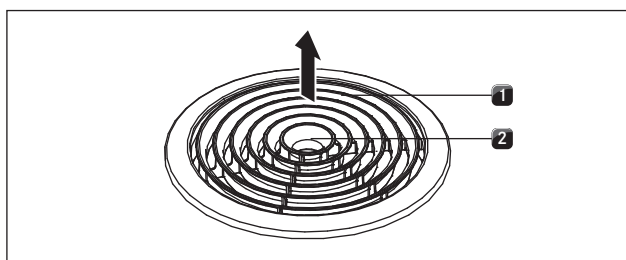


Abb. 8.1 Демонтаж входного сопла

- [1] Входное сопло
- [2] Отверстие для захвата

Условие: на индикаторе уровня вентилятора отображается □.

- ▶ Возьмитесь рукой за отверстие для захвата [2].
- ▶ Выньте входное сопло [1] по направлению вверх.

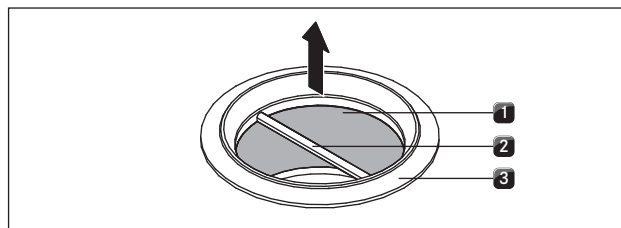


Abb. 8.2 Демонтаж жирового фильтра из нержавеющей стали

- [1] Жировой фильтр из нержавеющей стали
- [2] Ручка
- [3] Всасывающее отверстие

- ▶ Возьмитесь за ручку [2] жирового фильтра из нержавеющей стали.
- ▶ Выньте жировой фильтр из нержавеющей стали [1] из всасывающего отверстия [3] по направлению вверх.

8.4.2 Чистка входного сопла и жирового фильтра из нержавеющей стали

ИНФОРМАЦИЯ Очистите поверхности из нержавеющей стали только в направлении шлифовки.

ИНФОРМАЦИЯ Если невозможно полностью почистить жировой фильтр из нержавеющей стали, его необходимо заменить.

Очистка вручную Используйте

- ▶ жирорастворяющие моющие средства.
- ▶ Промойте впускную форсунку и жирособиравший фильтр из нержавеющей стали горячей водой.
- ▶ Очистите впускную форсунку и жирособиравший фильтр из нержавеющей стали мягкой щёткой.
- ▶ Хорошо промойте впускную форсунку и жирособиравший фильтр из нержавеющей стали после очистки.

Чистка в посудомоечной машине

- ▶ Вымойте входное сопло и жировой фильтр из нержавеющей стали с использованием программы для мытья максимум 55 °С.

8.4.3 Установка жирового фильтра из нержавеющей стали и входного сопла

- ▶ Возьмитесь за ручку [2] жирового фильтра из нержавеющей стали (рис. 7.2).
- ▶ Вставьте жировой фильтр из нержавеющей стали [1] во всасывающее отверстие.
- ▶ Следите за тем, чтобы жировой фильтр из нержавеющей стали прилегал к нижнему дну корпуса.
- ▶ Возьмитесь рукой за отверстие для захвата [2] входного сопла (рис. 7.1).

- ▶ Вставьте входное сопло [1] (рис. 7.1) в центр всасывающего отверстия.
- ▶ Прижмите входное сопло вниз, пока оно не зафиксируется.

8.5 Чистка корпуса воздуховода

На поверхности корпуса воздуховода могут скапливаться компоненты, содержащие жир, а также известковый налет от испарений. Поэтому необходимо регулярно проводить тщательную чистку (см. таб. 7.1). Корпус воздуховода расположен на нижней стороне варочной панели, в нижнем шкафу.

8.5.1 Открытие корпуса воздуховода

- ▶ Убедитесь, что варочная панель и вытяжка, встраиваемая в столешницу, выключены (см. главу «Обслуживание»).
- ▶ Подождите, пока на индикаторе уровня вентилятора отобразится □.

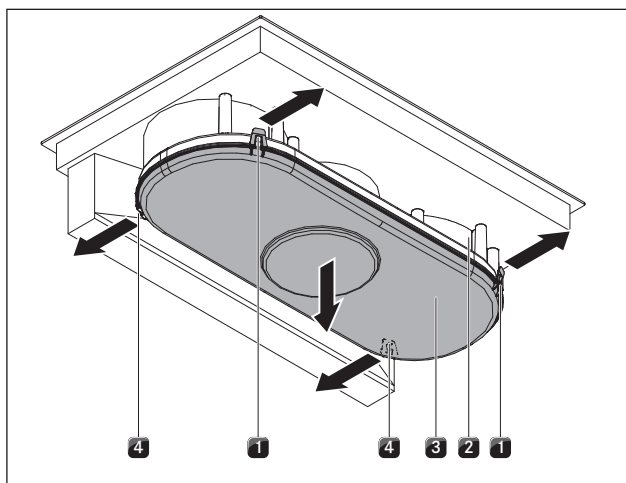


Abb. 8.3 Открытие корпуса воздуховода

- [1] Фиксаторы спереди
- [2] Корпус воздуховода
- [3] Дно корпуса
- [4] Фиксаторы сзади

- ▶ Одной рукой держите дно корпуса [3].
- ▶ На задней стороне откройте оба фиксатора [4].
- ▶ Откройте оба передних фиксатора [1].
- ▶ Снимите дно [3] корпуса.
- ▶ Почистите корпус [2] воздуховода и дно [3] корпуса мягким чистящим средством.

8.5.2 Закрытие корпуса воздуховода

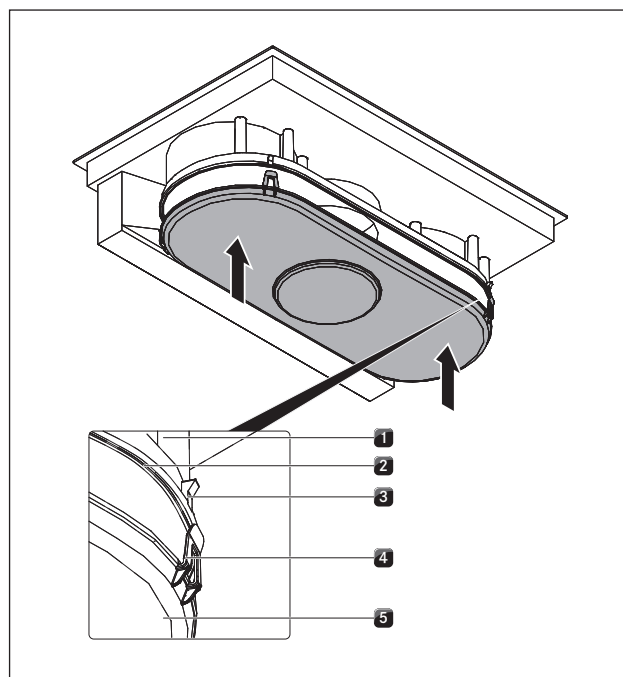


Abb. 8.4 Закрытие корпуса воздуховода

- [1] Корпус воздуховода
- [2] Канавка уплотнения
- [3] Крючки для крепления
- [4] Насадки для фиксаторов
- [5] Дно корпуса

- ▶ Обеими руками разместите дно [5] корпуса таким образом, чтобы положение насадок [4] для фиксаторов на дне корпуса соответствовало положению крючков для крепления [3] на корпусе.
- ▶ Вставьте дно корпуса в канавку [2] уплотнения корпуса [1] воздуховода.
- ▶ Нажмите на дно [5] корпуса по направлению вверх, пока 4 насадки для фиксаторов (2 спереди, 2 сзади) не войдут в зацепление с крючками для крепления [3].
- ▶ Проверьте правильность входа в зацепление всех 4-х насадок [4] для фиксаторов.

8.6 Замена фильтра с активированным углем

Только в том случае, если вытяжка, встраиваемая в столешницу, работает в режиме циркуляции воздуха, дополнительно к жировому фильтру из нержавеющей стали используется два фильтра с активированным углем. Фильтры с активированным углем улавливают запахи, образующиеся в процессе готовки.

ИНФОРМАЦИЯ Фильтры с активированным углем необходимо заменить, если на индикаторе уровня вентилятора отображается *F* (индикатор необходимости очистки фильтра). Фильтры с активированным углем ВАКФ можно получить у своего дилера, а также можно связаться с компанией BORA на сайте <http://www.bora.com>.

- ▶ Убедитесь, что варочная панель и вытяжка, встраиваемая в столешницу, выключены (с [1] главу 6.1).
- ▶ Подождите, пока на индикаторе уровня вентилятора отобразится \square .

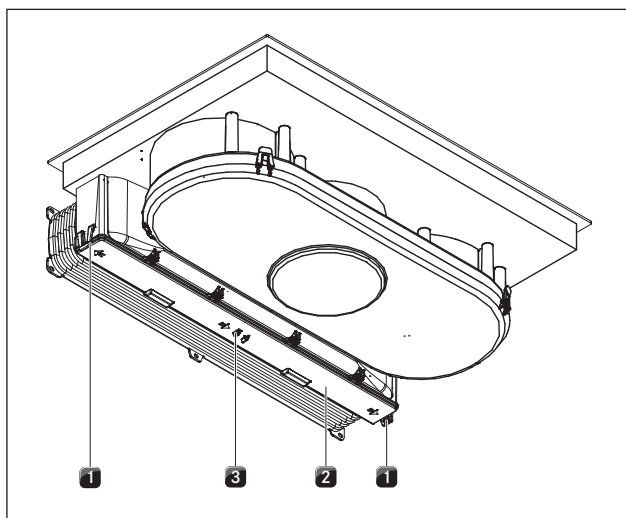


Abb. 8.5 Откройте фиксаторы с крышки корпуса фильтра с активированным углем

- [1] наружные фиксаторы
- [2] Крышка корпуса фильтра с активированным углем
- [3] фиксатор в центре

Достаньте фильтры с активированным углем

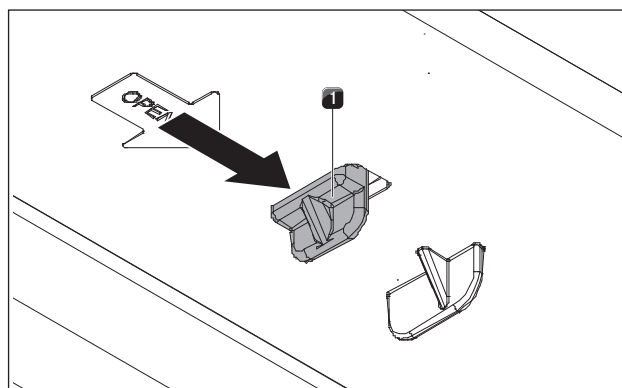


Abb. 8.6 откройте фиксаторы, расположенные в центре

- [1] Фиксаторы, расположенные посередине

- ▶ Откройте фиксатор [1], расположенный в центре.

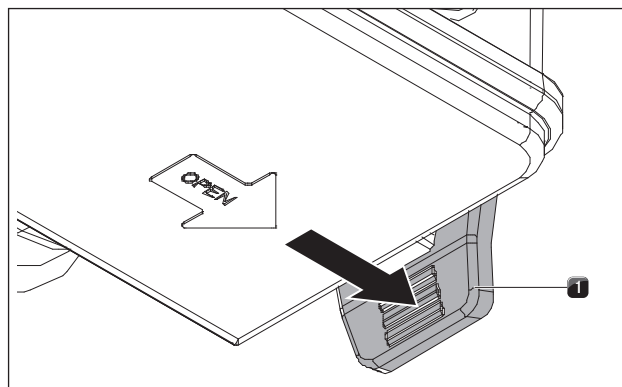


Abb. 8.7 открытие наружных фиксаторов

- [1] Наружный фиксатор

- ▶ Откройте оба наружных фиксатора [1].
- ▶ Опустите крышку [2] (рис. 7.5) пока она не войдет в зацепление.

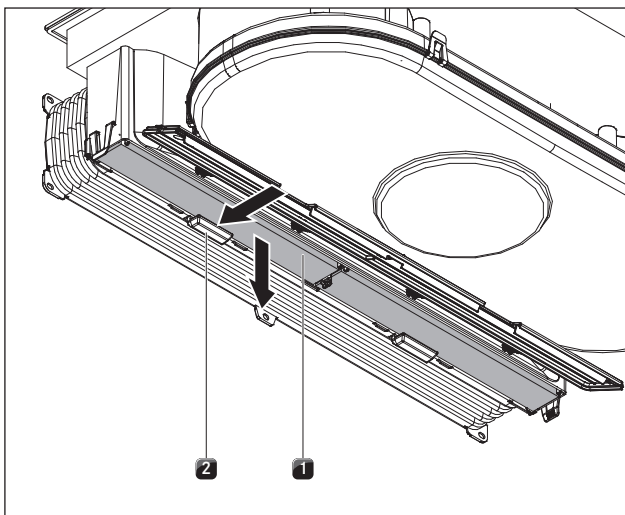


Abb. 8.8 Достаньте фильтры с активированным углем

- [1] Фильтр с активированным углем
[2] Крепление фильтра

- ▶ Одной рукой держите фильтр с активированным углем [1].
- ▶ Нажмите на крепление [2] фильтра по направлению книзу.
- ▶ Достаньте фильтр с активированным углем по направлению книзу.
- ▶ Утилизируйте использованные фильтры с активированным углем с бытовыми отходами.

Установите фильтр с активированным углем

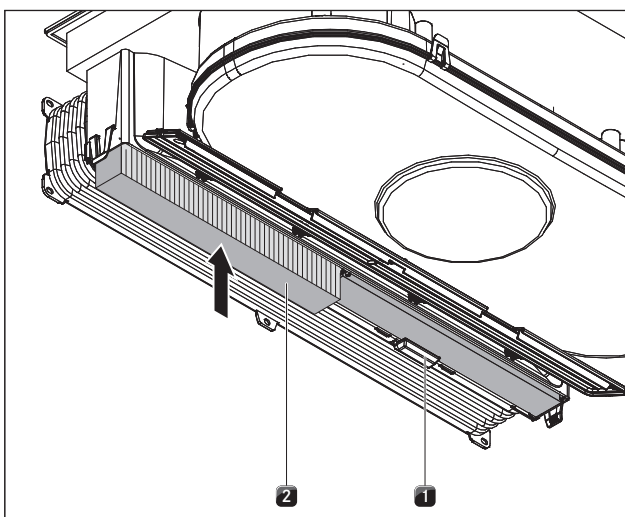


Abb. 8.9 Установите фильтр с активированным углем

- [1] Крепление фильтра
[2] Фильтр с активированным углем

- ▶ Разместите фильтр с активированным углем [2] таким образом, чтобы указатель направления в виде стрелки был повернут назад и был виден снизу.
- ▶ Протолкните фильтр с активированным углем в корпус.
- ▶ Жмите на фильтр с активированным углем по направлению вверх, пока крепление [1] фильтра не войдет в зацепление.

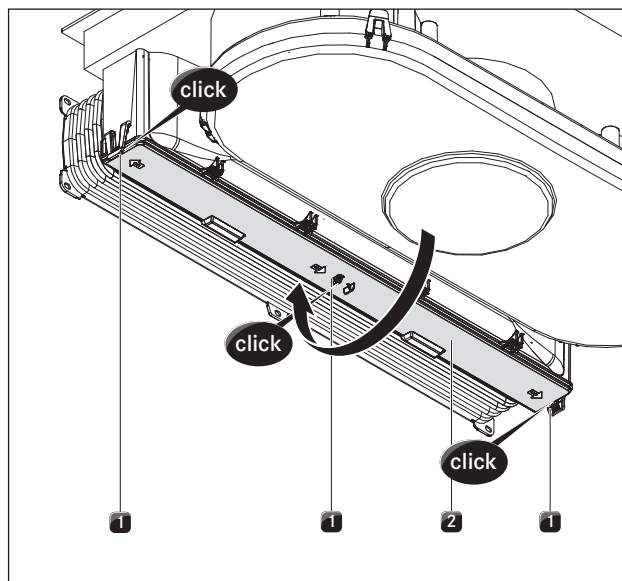


Abb. 8.10 Закройте крышку корпуса фильтра с активированным углем

- [1] Фиксаторы
[2] Крышка корпуса фильтра с активированным углем

- ▶ Откиньте крышку [2] корпуса фильтра с активированным углем вверх.
- ▶ Жмите на крышку корпуса фильтра с активированным углем, пока фиксаторы [1] не войдут в зацепление.

9 Устранение неисправностей

Ситуация	Причина	Устранение
Варочная панель или вентилятор не включаются.	Предохранитель или защитный автомат дома или квартиры неисправен.	Замените предохранитель. Снова включите защитный автомат.
	Предохранитель или защитный автомат срабатывает многократно.	Обратитесь в сервисную службу BORA.
	Электропитание нарушено.	Вызовите электрика для проверки исправности электропитания.
После начала эксплуатации новой варочной панели появляется запах и дым.	Это явление считается нормальным для новых устройств.	Подождите несколько часов эксплуатации. При сохраняющемся запахе проинформируйте сервисную службу.
На индикаторе конфорки появляется символ \underline{C} .	На конфорке отсутствует посуда или размещена неподходящая посуда.	Используйте только подходящую посуду. Размер посуды следует выбирать в соответствии с конфоркой (см. главу «Описание устройства»).
На индикаторе конфорки появится символ \underline{L} .	Защита от детей включена.	Выключите защиту от детей (см. главу «Управление»).
Конфорка или варочная панель автоматически выключается.	Продолжительность работы конфорки слишком велика.	Снова включите конфорку (см. главу «Управление»).
	Сработала защита от перегрева.	(см. главу «Описание устройства»)
Уровень повышенной мощности автоматически отключен раньше времени.	Сработала защита от перегрева.	(см. главу «Описание устройства»)
$E_{-}P_{-}Z$ отображается распределённо по всем 4 индикаторам конфорки и варочная панель выключается во время использования.	Одна или несколько сенсорных кнопок закрыты, например, пальцем или предметами.	Очистите панель управления и уберите лишние предметы (см. главу «Описание устройства»).
Охлаждающий вентилятор продолжает работать после выключения варочной панели.	Охлаждающий вентилятор будет продолжать работать до тех пор, пока остынет варочная панель, а затем отключится автоматически.	Подождите, пока охлаждающий вентилятор остановится автоматически.
На индикаторе конфорки появляется символ E .	Возникла ошибка в электронике.	Выключите электропитание варочной панели примерно на 1 минуту. Если проблема останется после восстановления питания, запишите номер ошибки и обратитесь в сервисную службу BORA.
На индикаторе уровня вентилятора появляется символ F .	Превышен срок использования фильтров.	Замените угольный фильтр (только при циркуляции воздуха) и тщательно почистите жирулавливающий фильтр из нержавеющей стали. При сильном загрязнении рекомендуется заменить жирулавливающий фильтр из нержавеющей стали (см. главу «Очистка и уход»).
Ухудшилась мощность вытяжки варочной панели.	Жирулавливающий фильтр из нержавеющей стали сильно загрязнён.	Почистите или замените жирулавливающий фильтр из нержавеющей стали.
	Угольный фильтр сильно загрязнён (только BFIU).	Замените угольный фильтр.
	В корпусе воздуховода находится какой-то предмет (например, ткань для чистки).	Удалите засосанный предмет.
На индикаторе уровня вентилятора отображается $E_{-}V1$ или $E_{-}V2$.	Вентилятор неисправен или место соединения канала ослаблено.	Обратитесь в сервисную службу BORA.
На индикаторе уровня вентилятора появляется символ E . Вентилятор не включается.	Прерван контакт Home-In.	При использовании оконного контактного выключателя (предохранительные устройства) во время работы вентилятора окно должно быть открыто.
	Неисправно предохранительное устройство.	Обратитесь в сервисную службу BORA.

Tab. 9.1 Устранение неисправностей

► Во всех иных случаях обращайтесь в сервисную службу BORA (см. главу «Гарантийные обязательства, сервисная служба и запасные части»).

10 Прекращение эксплуатации, демонтаж и утилизация

- ▶ Соблюдайте все указания по безопасности и предупредительные указания (см. главу «Безопасность»).
- ▶ Соблюдайте все инструкции производителя, входящие в комплект поставки.

10.1 Прекращение эксплуатации

Под прекращением эксплуатации подразумевается окончательное прекращение эксплуатации и демонтаж. После прекращения эксплуатации прибор можно встроить в другую мебель, перепродать частным образом или утилизировать.

ИНФОРМАЦИЯ Отсоединение и отключение от электрической и газовой сети могут выполнить только сертифицированные специалисты.

- ▶ Для прекращения эксплуатации выключите прибор (см. главу «Обслуживание»)
- ▶ Отсоедините прибор от источника электропитания.

10.2 Демонтаж

Для демонтажа необходимо, чтобы имелся доступ к изделию для осуществления демонтажа, и изделие было отсоединено от источника электропитания.

Для газовых изделий необходимо убедиться в их отсоединении от газовой сети.

- ▶ Ослабьте крепежные скобы.
- ▶ Снимите силиконовые стыки.
- ▶ Отделите канал от вытяжки, встраиваемой в столешницу.
- ▶ Выньте изделие из столешницы, подняв его.
- ▶ Далее снимите принадлежности.
- ▶ Утилизируйте изделие, отслужившее свой срок, и загрязненные принадлежности согласно пункту «Утилизация без ущерба для окружающей среды».

10.3 Утилизация без ущерба для окружающей среды

Утилизация транспортной упаковки

ИНФОРМАЦИЯ Упаковка защищает прибор от повреждений при транспортировке. Упаковочные материалы выбраны с учетом экологической допустимости и техники утилизации, поэтому они пригодны для повторного использования.

Возвращение упаковки в круговорот материалов экономит сырье и снижает образование отходов. Ваш дилер примет упаковку обратно.

- ▶ Передайте упаковку своему дилеру или
- ▶ Утилизируйте упаковку надлежащим образом с соблюдением региональных предписаний.

Утилизация старого изделия



Электрические приборы, обозначенные этим символом, по истечении срока службы не являются бытовыми отходами. Они должны быть утилизированы в приемном пункте для повторного использования электрических и электронных приборов. Информацию по этому вопросу в случае необходимости предоставляют органы городского или общинного управления.

В электрических и электронных приборах, отслуживших свой срок, часто содержатся ценные материалы. Однако в них содержатся также вредные вещества, которые были необходимы для их работы и обеспечения безопасности. В остаточных отходах или при неправильном обращении они могут нанести вред здоровью людей и окружающей среде.

- ▶ Поэтому ни в коем случае не утилизируйте изделие, отслужившее свой срок, с бытовыми отходами.
- ▶ Отнесите изделие, отслужившее свой срок, в региональный приемный пункт для возвращения и использования электрических и электронных деталей и других материалов.

11 Гарантия, сервисная служба и запчасти

- ▶ Соблюдайте все указания по безопасности и предупредительные указания (см. главу «Безопасность»).

11.1 Гарантия

Срок гарантии составляет 2 года.

11.2 Сервисная служба

Сервисная служба BORA:

см. оборот Руководства по эксплуатации и монтажу



- ▶ В случае возникновения неисправностей, которые невозможно устранить самостоятельно, обратитесь к Вашему дилеру BORA или в сервисную службу BORA.

Сервисной службе необходимо назвать тип и заводской номер Вашего изделия (FD-номер). Эти данные можно найти на заводской табличке, на обратной стороне Руководства, а также на основании изделия.

11.3 Запчасти

- ▶ Для ремонта используйте только оригинальные запчасти.

ИНФОРМАЦИЯ Запасные части Вы сможете приобрести у торгового представителя BORA и на онлайн странице сервисной службы по адресу www.bora.com/service или по указанному номеру сервисной службы.

Заводская табличка:

Германия:

BORA Lüftungstechnik GmbH
Rosenheimer Str. 33
83064 Raubling
Deutschland/Германия
T: +49 (0) 8035 / 907-240
Ф: +49 (0) 8035 / 907-249
info@bora.com
www.bora.com

Австралия и Новая Зеландия:

BORA APAC Pty Ltd
A/ 91-95 Victoria Road
Drummoyne NSW 2047
Australien/Австралия
T: +61 2 7900 5580
Ф: +61 2 8076 3514
info@boraapac.com.au
www.boraapac.com.au

Австрия:

BORA Vertriebs GmbH & Co KG
Prof.-Dr.-Anton-Kathrein-Straße 3
6342 Niederndorf
Österreich/Австрия
T: +43 (0) 5373 / 62250-0
Ф: +43 (0) 5373 / 62250-90
mail@bora.com
www.bora.com

Европа:

BORA Holding GmbH
Prof.-Dr.-Anton-Kathrein-Straße 3
6342 Niederndorf
Österreich/Австрия
T: +43 (0) 5373 / 62250-0
Ф: +43 (0) 5373 / 62250-90
mail@bora.com
www.bora.com

