



DEKO®

Снегоуборщик электрический DEKO ST1500



ИНСТРУКЦИЯ ПО ЭКСПЛУАТАЦИИ

Технические характеристики

Напряжение	220 В
Мощность	1500 Вт
Скорость холостого хода	4000 об/мин
Рабочая ширина	28 см
Рабочая высота	15 см
Дальность выброса	6 м

Общие правила техники безопасности

Безопасность рабочей зоны

1. Содержите рабочее место в чистоте и хорошо освещенным. Захламление рабочего места и плохое освещение могут привести к несчастным случаям.
2. Не работайте с электроинструментом во взрывоопасном помещении, в котором находятся горючие жидкости, воспламеняющиеся газы или пыль. Электроинструменты искрят, что может привести к воспламенению пыли или паров.
3. Во время работы с электроинструментом не допускайте близко к рабочему месту детей и посторонних лиц. При отвлечении Вы можете потерять контроль над электроинструментом.

Персональная безопасность

1. Перед началом использования убедитесь, что вилка электроинструмента соответствует розетке. Запрещается каким-либо образом модифицировать вилку и использовать адаптеры для розеток. Немодифицированные вилки и розетки значительно снижают риск поражения электрическим током.
2. Избегайте физического контакта с заземленными объектами (металлическими трубами, батареи, плиты, холодильники и т.д.). Существует повышенный риск поражения электрическим током.
3. Будьте внимательными, следите за тем, что Вы делаете, и продуманно начинайте работу с электроинструментом. Не пользуйтесь электроинструментом в усталом состоянии или если Вы находитесь в состоянии наркотического опьянения или под воздействием лекарств. Один момент невнимательности при работе с электроинструментом может привести к серьезным травмам.
4. Применяйте средства индивидуальной защиты и всегда носите защитные очки. Использование средств индивидуальной защиты: защитной маски, обуви на нескользящей подошве, защитного шлема или средств защиты

органов слуха, в зависимости от вида работы с электроинструментом снижает риск получения травм.

5. Предотвращайте непреднамеренное включение электроинструмента. Перед подключением электроинструмента к электропитанию и/или к аккумулятору убедитесь, что электроинструмент выключен. Если Вы при транспортировке электроинструмента держите палец на выключателе или включенный электроинструмент подключаете к сети питания, то это может привести к несчастному случаю.
6. Убирайте установочный инструмент или гаечные ключи до включения электроинструмента. Инструмент или ключ, находящийся во вращающейся части электроинструмента, может привести к травмам.
7. Не принимайте неестественное положение корпуса тела. Всегда занимайте устойчивое положение и сохраняйте равновесие. Благодаря этому Вы можете лучше контролировать электроинструмент в неожиданных ситуациях.
8. Одежда пользователя должна соответствовать погодным условиям. Носите подходящую рабочую одежду. Не носите широкую одежду и украшения. Держите волосы, одежду и рукавицы вдали от движущихся частей. Широкая одежда, украшения или длинные волосы могут быть затянуты вращающимися частями.

Использование и уход за электроинструментом

1. Не используйте электроинструмент в дождь и в мокрых местах. Попадание воды на электронагревательные элементы увеличивает риск поражения электрическим током.
2. Используйте шнур питания строго по назначению: не тяните за шнур в целях перемещения снегоуборщика, не выключайте инструмент, выдергивая шнур из розетки.
3. Держите шнур вдали от нагревательных приборов, масла, острых краев и движущихся частей.
4. Если работа с электроинструментом неизбежна в сыром месте, используйте источник питания с функцией защитного отключения. Использование автоматического выключателя снижает риск поражения электрическим током.
5. Не перегружайте электроинструмент. Используйте правильно подобранное устройство в соответствии с вашими потребностями.
6. Не работайте с электроинструментом с неисправным выключателем. Любой электроинструмент, которым нельзя управлять с помощью выключателя, опасен и должен быть отремонтирован.
7. Перед началом отладочных работ или по окончании использования электроинструмента, отсоедините вилку от сети электропитания и/или

- выньте аккумулятор. Эта мера предосторожности предотвращает непреднамеренное включение электроинструмента.
8. Храните неиспользуемые электроинструменты в недоступном для детей месте. Не разрешайте пользоваться электроинструментом лицам, которые не знакомы с ним или не читали настоящих инструкций. Электроинструменты опасны в руках неопытных лиц.
 9. Тщательно ухаживайте за электроинструментом. Проверяйте инструмент на факт смещения осей и заедание движущихся частей, поломки деталей и любых других условий, которые могут повлиять на работу электроинструмента. В случае обнаружения неисправностей, убедитесь, что они устранены перед следующим использованием. Плохое обслуживание электроинструментов является причиной большого числа несчастных случаев.
 10. Держите режущие части инструмента острыми и чистыми. Правильно обслуживаемые режущие части инструмента с острыми режущими кромками менее подвержены заеданию и легче поддаются контролю.
 11. Используйте электроинструмент, аксессуары и инструментальные биты и т. д. в соответствии с настоящими инструкциями, с учетом условий выполняемых работ. Использование электроинструментов для непредусмотренных работ может привести к опасным ситуациям.
 12. Рукоятки должны быть чистыми и не загрязнены маслом и жиром. Скользкие рукоятки не позволяют безопасно обращаться с инструментом и контролировать его в неожиданных ситуациях

Обслуживание

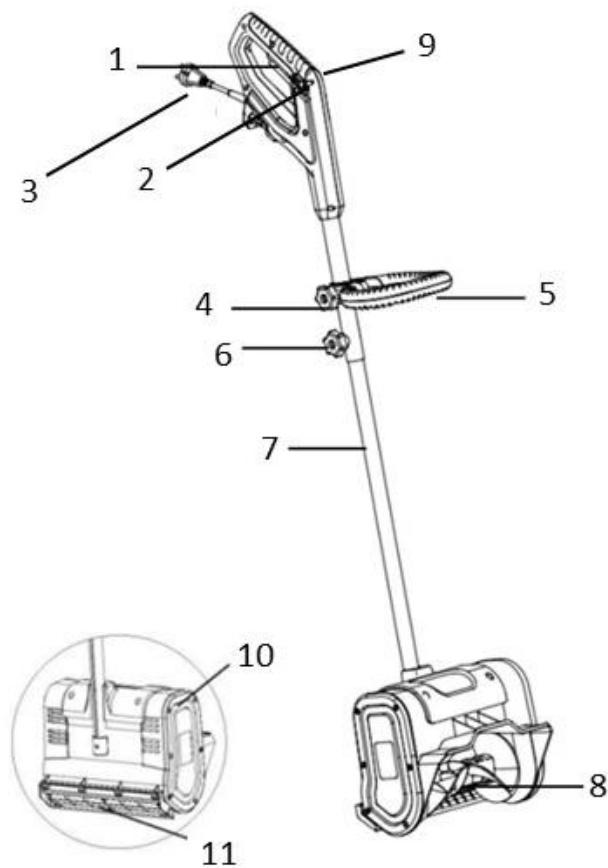
Ваш электроинструмент должен обслуживаться квалифицированным специалистом по ремонту, использующим только идентичные запасные части. Это обеспечит сохранность электроинструмента.

Правила техники безопасности при работе снегоборщиком

1. Используйте снегоборщик только после прочтения рекомендаций по безопасности.
2. Не допускайте к работе со снегоборщиком детей и лиц не ознакомившихся с данной инструкцией.
3. Освободите рабочее место от посторонних людей и животных. Не разбирайте и не модифицируйте его. Лицам, не прошедшим инструктаж по безопасной работе и не изучившим Инструкцию по эксплуатации, запрещается пользоваться данным оборудованием.
4. Тщательно проверьте рабочую поверхность перед использованием электроинструмента. Уберите половики, санки, доски, провода и другие посторонние предметы.

5. При работающем снегоборщике следует находиться в стороне от шнека. Шнек снегоборочной машины может нанести серьезные травмы и даже ампутировать пальцы рук и ног, руки или ступни ног.
6. В случае удара о посторонний предмет, незамедлительно выключите снегоборщик. Тщательно проверьте электроинструмент на повреждения и устраните их перед повторным запуском устройства.
7. Вибрации устройства во время работы также являются признаками неисправности. Выключите электроинструмент и проведите диагностику.
8. Перед началом осмотра снегоборщика на предмет неисправностей убедитесь, что все движущиеся части остановлены после его выключения.
9. Будьте предельно осторожны при работе на склонах и при движении задним ходом.
10. Не используйте снегоборщик в условиях плохой видимости или при плохом освещении.
11. Во время работы со снегоборщиком двигайтесь медленно и крепко держитесь за ручки.
12. Будьте предельно аккуратны при очистке выбрасывателя в случае его загрязнения. Не очищайте выбрасыватель руками, используйте для этого щетку. Перед началом чистки убедитесь, что электроинструмент выключен и все движущиеся части полностью остановлены.
13. Снегоборщик не может эксплуатироваться детьми или иными лицами, чье физическое или психическое состояние требует посторонней помощи и не позволяет им самостоятельно пользоваться данным оборудованием без риска для здоровья.
14. Лица, не допущенные к работе, неопытные, не занятые непосредственно в работе, должны находиться на безопасном расстоянии. Посторонним лицам запрещено находиться в зоне проведения работ.
15. Не производите работы по обслуживанию при включенном двигателе. Перед обслуживанием остановите двигатель полностью, как описано в настоящем руководстве.
16. Делайте технологические перерывы, отключая двигатель, для исключения негативного воздействия шума и вибрации.
17. Направляйте снегоборщик таким образом, чтобы снег не попадал в оператора, окружающих людей, животных, окна домов, автомобили и т.п.
18. Не используйте снегоборщик на уклонах более 20 градусов, на крышах зданий и других местах, где возможно падения оператора.
19. Не используйте снегоборщик для уборки снега с поверхности из гравия или щебня. Данное изделие предназначено для использования только на ровных поверхностях с твердым покрытием.
20. Запрещается работать снегоборщиком с выявленными неисправностями. При обнаружении неполадок и неисправностей следует немедленно прекратить работу и обратиться в авторизованный сервисный центр для ремонта.

Внешний вид



Внешний вид снегоуборщика представлен схематично

1	Верхняя рукоять	7	Штанга
2	Клавиша включения	8	Шнек
3	Шнур питания	9	Кнопка блокировки
4	Фиксатор рукояти	10	Корпус двигателя
5	Вспомогательная рукоять	11	Скребок
6	Место регулировки длины штанги		

Подготовка к работе и ввод в эксплуатацию

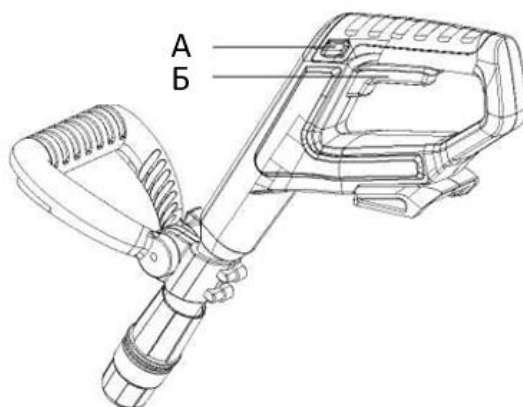
Электрический снегоуборщик применяется для уборки легкого свежеснежившего снега на ровных поверхностях с твёрдым покрытием, в соответствии с техническими характеристиками и с учетом требований правил техники безопасности, указанных в руководстве по эксплуатации.

Режим работы: повторно-кратковременный, с прямым участием оператора. Продолжительность непрерывной работы не более 20 минут, с последующим перерывом в работе в выключенном состоянии и хранением при плюсовой температуре не менее 10 минут. Общее время использования не более 2 часов в сутки. Использование снегоуборщика для любых других целей является нарушением правил использования. Предприятие-изготовитель не несет ответственности в случае повреждений, возникших в результате неправильной эксплуатации. В этом случае вся ответственность возлагается на пользователя.

- *Оборудование должно применяться исключительно для целевого использования. Данное оборудование не предназначено для профессионального использования и не рассчитано на серьёзные нагрузки. Если инструмент нагрелся в процессе работы, необходимо его отключить от питания и дать остыть, после чего продолжить работу.*

Начало работы

Перед началом работы убедитесь, что в зоне вращения шнеков нет снега и посторонних предметов. Для включения нажмите и держите нажатой кнопку блокировки (А), прижмите к рукоятке клавишу включения (Б). После начала вращения шнеков отпустите кнопку блокировки (А). Для выключения отпустите клавишу включения (Б).

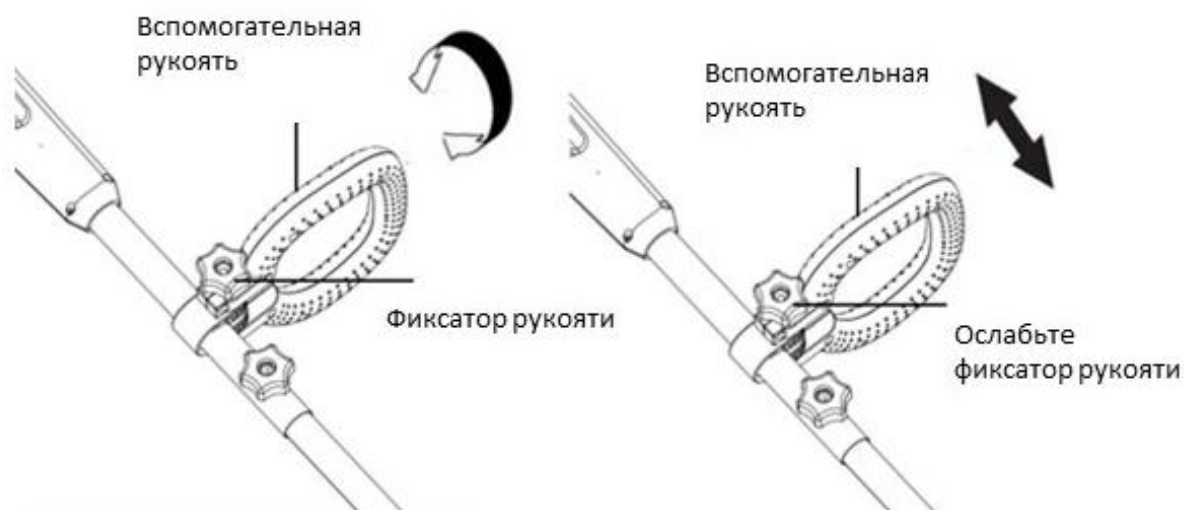




Не допускайте наличия снега в зоне вращения шнеков при включении. При заклинивании шнеков не пытайтесь включить снегоуборщик! Для продолжения работы устраните причину блокировки.

Регулировка вспомогательной рукоятки

Для регулировки вспомогательной рукоятки ослабьте фиксатор, повернув его против часовой стрелки и установите рукоять в удобное для вас положение в указанных на рисунке направлениях. Зафиксируйте фиксатор рукоятки.



Рекомендации по эксплуатации

1. Запустите снегоуборщик. Толкайте инструмент вперед с комфортной скоростью, но достаточно медленно, чтобы полностью расчистить путь. Высота и плотность снежного покрова определяют скорость передвижения.
2. Направляйте выброс снега вправо или влево наклоняя снегоуборщик под небольшим углом.
3. Для наиболее эффективного удаления снега сбрасывайте его по ветру и слегка перекрывайте каждый ряд.
4. Данная модель электрического снегоуборщика расчищает путь шириной 28 см и глубиной до 15 см.
5. При расчистке более глубоких сугробов держите снегоуборщик за верхнюю и нижнюю рукоятки и совершайте раскачивающее или подметающее движение. Уборка снега глубиной до 15 см.

6. Каждый раз по окончании использования снегоуборщика очищайте механизмы шнека.
7. Перед началом любой работы с инструментом убедитесь, что он отключен от источника питания и/или извлечен аккумулятор.
8. Храните снегоуборщик в закрытом, сухом и недоступном для детей месте.

Транспортирование и утилизация

1. Транспортирование снегоуборщика должно производиться только в закрытых транспортных средствах (крытых автомашинах, железнодорожных вагонах, контейнерах). Снегоуборщик должен быть уложен в транспортировочную тару.
2. В соответствии с федеральным законом об охране окружающей среды изделия (подлежащие утилизации) не должны выбрасываться в бытовой мусор, а должны быть утилизированы согласно требованию жилищно-коммунального хозяйства данного района.

Гарантии изготовителя

Гарантийный срок службы инструмента 1 год.

Указанный срок службы действителен при соблюдении потребителем требований настоящей инструкции и при проведении технических обслуживаний.

1. Гарантийные обязательства производителя действительны при соблюдении потребителем всех условий и правил эксплуатации, хранения и транспортирования инструмента, установленных настоящей инструкцией.

2. Гарантийные обязательства производителя не распространяются:

- на инструмент с повреждениями и неисправностями, вызванными действием непреодолимой силы (несчастный случай, пожар, наводнение, удар молнии и др.);

- на инструмент с повреждениями или неисправностями, указанными в таблице «Возможные неисправности», возникшими в результате эксплуатации с нарушением требований, указанных в инструкции, а также в результате естественного износа узлов и деталей вследствие чрезмерно интенсивной эксплуатации инструмента.

Гарантия не распространяется на следующие комплектующие и составные детали:

- угольные щетки, сальники, резиновые уплотнения, шнуры питания (в случае повреждения изоляции подлежат обязательной замене без согласия владельца - услуга платная). Замена указанных комплектующих и составных частей осуществляется платно.

- на оснастку (сменные принадлежности) входящие в комплектацию или устанавливаемые пользователем, например: удлинители, перемешивающие насадки и прочая сменная оснастка.

Гарантийные обязательства производителя также утрачивают силу в случае попытки потребителя отремонтировать инструмент самостоятельно, либо с привлечением третьих лиц, не уполномоченных производителем на проведение гарантийного ремонта.

3. Все виды ремонта и технического обслуживания производятся квалифицированным персоналом гарантийных ремонтных мастерских.

4. По истечении гарантийного срока эксплуатации рекомендуется проводить техническое обслуживание инструмента в объеме:

- проверка сопротивления изоляции в соответствии с ГОСТ 12.2.013.0-91;

- проверка состояния щеток;

- проверка состояния коллектора;

- проверка состояния редуктора;

- замена смазки;

По окончании срока службы возможно использование инструмента по назначению, если его состояние отвечает требованиям безопасности и инструмент не утратил свои функциональные свойства. Заключение выдается ремонтными мастерскими.

Возможные неисправности

Неисправность	Вероятная причина
Одновременное сгорание якоря и статора	Работа с перегрузкой электродвигателя.
Сгорание якоря с оплавлением изоляционных втулок.	
Сгорание статора с одновременным оплавлением изоляционных втулок якоря.	
Коррозия деталей изделия.	Небрежное обращение с инструментом при работе и хранении.
Проникновение внутрь инструмента жидкостей частиц строительных смесей, материалов	
Механическое повреждение корпуса, узлов, деталей	
Сильное загрязнение инструмента как внешнее так и внутреннее	

Возможные неисправности и методы их устранения

Неисправность	Вероятная причина	Действия по устранению
Двигатель не включается	Нет напряжения в сети питания/разряжен АКБ	Проверьте наличие напряжения в сети питания/ проверьте заряжен ли АКБ
	Неисправен выключатель	Обратитесь в специализированный сервисный центр для ремонта
	Неисправен шнур питания	
	Изношены щетки	
Повышенное искрение щеток на коллекторе	Изношены щетки	Обратитесь в специализированный сервисный центр для ремонта
	Загрязнен коллектор	
	Неисправны обмотки ротора	
	Рабочий инструмент плохо закреплен	Закрепите правильно рабочий инструмент
Повышенная вибрация, шум	Неисправны подшипники	Обратитесь в специализированный сервисный центр для ремонта
	Износ зубьев ротора или шестерни	
Появление дыма и запаха горелой изоляции	Неисправность обмоток ротора или статора	Обратитесь в специализированный сервисный центр для ремонта
Двигатель перегревается	Загрязнены окна охлаждения электродвигателя	Прочистите окна охлаждения электродвигателя, предварительно отключив инструмент от сети питания
	Электродвигатель перегружен	Снимите нагрузку и в течение 2-3 минут обеспечьте работу инструмента на холостом ходу при максимальных оборотах
	Неисправен ротор	Обратитесь в специализированный сервисный центр для ремонта

Двигатель не развивает полную скорость и не работает на полную мощность	Низкое напряжение в сети питания	Проверьте напряжение в сети
	Сгорела обмотка или обрыв в обмотке	Обратитесь в специализированный сервисный центр для ремонта
	Слишком длинный удлинительный шнур	Замените удлинительный шнур на более короткий

Ошибки пользователя ведущие к отказам

Действия ведущие к отказу	Признак	Последствия
Перегруз	Повышенная температура корпуса, редуктора	Одновременный выход из строя статора, ротора
Продолжительная работа без перерывов на охлаждение	Повышенная температура корпуса, редуктора	Выход из строя статора, ротора

Возможные неисправности и методы их устранения для электрического снегоуборщика

Неисправность	Возможная причина	Устранение неисправности
Двигатель гудит, но шнек не вращается	Заблокирован шнек или выбрасыватель снега.	Отсоедините вилку кабеля питания от сетевой розетки и удалите посторонние предметы из шнека и выбрасывателя снега.
	Износились щетки Двигателя.	Обратитесь в уполномоченный сервисный Центр.
Двигатель внезапно остановился	Вилка кабеля питания отсоединилась от сетевой розетки.	Проверьте кабель питания, подключите вилку кабеля питания снегоуборщика к сетевой розетке.
	Сработало устройство защиты от перегрузки.	Выключите двигатель, очистите шнек и выбрасыватель снега и подождите 10 минут перед повторной попыткой включения электродвигателя.
Повышенный шум при работе (треск, шорохи, щелчки)	Ослабло крепление резьбовых соединений снегоуборщика.	Подтяните все резьбовые соединения или обратитесь в уполномоченный сервисный центр.
	Произошел боковой удар,	Обратитесь в

	повлекший за собой смещение корпуса электродвигателя от первоначального положения.	уполномоченный сервисный центр.
Повышенная вибрация	Ослабли или потеряны крепежные элементы шнека или поврежден шнек снегоуборщика.	Выключите электродвигатель, отсоедините вилку кабеля от сетевой розетки. Затяните ослабленные или установите новые крепежные элементы. При повреждении шнека обратитесь в уполномоченный сервисный центр.
	Ослабли крепежные элементы электродвигателя.	Для правильной установки электродвигателя обратитесь в уполномоченный сервисный центр.
Снегоуборщик не убирает снег	Заблокирован шнек или выбрасыватель снега.	Отсоедините вилку кабеля питания от сетевой розетки и удалите посторонние предметы из шнека и выбрасывателя снега.
	Порвался или растянулся ремень привода шнека.	Проверьте состояние ремня привода шнека, при необходимости обратитесь в уполномоченный сервисный центр.

Информация для покупателей

Изготовитель NINGBO GI POWER IMPORT & EXPORT CO., LTD.

Адрес изготовителя: No. 227, Kesheng Road, Jishigang, Haishu District, Ningbo, Zhejiang, China

Экспортер: NINGBO GI POWER IMPORT & EXPORT CO., LTD.

Адрес экспортера: CBD of Yinzhou District, Ningbo City, Zhejiang Province, China.

Импортер: ООО ДЕКО ЕВРОПА

Адрес: 107078, г. Москва, вн. тер. г. муниципальный округ Красносельский, ул. Новорязанская, дом 18, строение 3.

Тел. +7 (905) 518-81-22

E-mail: info@z3k.ru

Сделано в Китае

Дата производства указана на индивидуальной упаковке.

Продукция сертифицирована и соответствует требованиям ТР ТС 004/2011, ТР ТС 010/2011, ТР ТС 020/2011.



ГАРАНТИЙНОЕ ОБСЛУЖИВАНИЕ

Гарантийный срок эксплуатации: 12 календарных месяцев начиная с момента продажи.

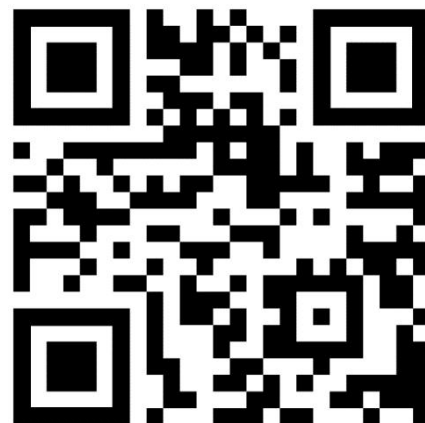
Гарантийные обязательства отражены в Гарантийном талоне, который является неотъемлемой частью изделия.

ВНИМАНИЕ! Не заполненный гарантийный талон – НЕДЕЙСТВИТЕЛЕН!

Перечень сервисных центров Вы можете посмотреть на сайте:

<https://z3k.ru/service/>

Перейти по ссылке можно отсканировав QR код:





DEKO®

ГАРАНТИЙНЫЙ ТАЛОН

www.zitrek.ru

№ _____

Наименование изделия и модель _____

Серийный номер _____

Дата продажи _____ Подпись продавца _____



м.п.

Сервисные центры:

Штамп торговой
организации

ВНИМАНИЕ! Не заполненный гарантийный талон – НЕДЕЙСТВИТЕЛЕН!

1. УСЛОВИЯ ГАРАНТИИ:

1.1 Гарантийные обязательства распространяются только на неисправности, выявленные в течение гарантийного срока и обусловленные производственными факторами.

1.2 Гарантийные обязательства имеют силу при наличии заполненного гарантийного талона. Гарантийный срок исчисляется от даты продажи техники, которая фиксируется в гарантийном талоне.

1.3 Гарантия покрывает стоимость замены дефектных частей, восстановление таких частей или получение эквивалентных частей, при условии правильной эксплуатации в соответствии с Руководством по эксплуатации. Дефектной частью (изделием) считается часть (изделие), в которой обнаружен заводской брак, существовавший на момент поставки (продажи) и выявленный в процессе эксплуатации.

1.4 Гарантийные обязательства не покрывают ущерб, нанесенный другому оборудованию, работающему в сопряжении с данным изделием.

1.5 Гарантия не покрывает запасные части или изделия, поврежденные во время транспортировки, установки или самостоятельного ремонта в процессе неправильного использования, перегрузки, недостаточной смазки, в результате невыполнения требований или ошибочной трактовки Руководства (инструкции) по эксплуатации, которые могли стать причиной или увеличить повреждение, если была изменена настройка, если изделие использовалось в целях для которого оно не предназначено.

1.6 Гарантийные обязательства не покрывают ущерб вызванный действием непреодолимой силы (несчастный случай, пожар, наводнение, удар молнии и т.п.).

1.7 С момента отгрузки товара со склада продавца и перехода прав собственности от продавца к покупателю, все риски связанные с транспортировкой и перемещением отгруженных товаров в гарантийные обязательства не входят.

1.8 Покупатель доставляет изделие в ремонт самостоятельно и за свой счет, изделие должно быть в чистом виде.

2. ГАРАНТИЯ НЕ РАСПРОСТРАНЯЕТСЯ:

2.1 Гарантийные обязательства не распространяются на: принадлежности, расходные материалы, и запасные части, вышедшие из строя вследствие нормального износа в процессе эксплуатации оборудования, такие как: приводные ремни; резиновые амортизаторы и вибрационные узлы крепления; стартер ручной, муфта центробежная, транспортные колеса; топливные, масляные и воздушные фильтры; свечи зажигания, трос газа; затирочные лезвия и диски, гибкие валы, диски для резки швов, чашки шлифовальные, зубчатые резаки; на масла и ГСМ, а так же неисправности, возникшие в результате несвоевременного устранения других ранее обнаруженных неисправностей.

2.2 Владелец лишается права проведения бесплатного ремонта и дальнейшего гарантийного обслуживания данного изделия при наличии механических повреждений или несанкционированного ремонта, нарушения правил эксплуатации, несвоевременного проведения работ по техническому обслуживанию узлов и механизмов изделия, повреждений, возникших в результате продолжения эксплуатации оборудования при обнаружении недостатка масла и ГСМ.

2.3 Для техники имеющей в своем составе двигатель внутреннего сгорания, гарантийные обязательства не действуют в следующих случаях:

- отложений на клапанах, загрязнения элементов топливной системы, обнаружения следов применения некачественного или несоответствующего топлива, масла и смазок, указанных в Руководстве по эксплуатации.

- наличия задиров, трещин в трущихся парах двигателя и любых поломок, вызванных перегревами двигателя, неисправности, повлекшие механические деформации по вине Потребителя.

- применения неоригинальных запасных частей при ремонте или обслуживании.

- любых изменений в конструкции изделия.

- повреждения узлов и/или деталей вследствие несоблюдения правил транспортировки и/или хранения.

2.4 Сервисный центр не несет ответственности, ни за какой ущерб или упущенную выгоду в результате дефекта (брака) оборудования.

ГАРАНТИЙНЫЙ СРОК ЭКСПЛУАТАЦИИ:

12 календарных месяцев или 1000 моточасов наработки (в зависимости от того, что наступит раньше) начиная с момента продажи.

Товар получен в исправном состоянии, без повреждений, в полной комплектности, проверен в моём присутствии.

Претензий к качеству товара, комплектации, упаковке, внешнему виду – НЕ ИМЕЮ.

С условиями гарантийного обслуживания ознакомлен и согласен. Подпись покупателя _____

ТАЛОН НА ГАРАНТИЙНЫЙ РЕМОНТ

№ _____

Дата приемки _____

Сервисный центр _____

Дата выдачи _____

Подпись клиента _____

Тел. и адрес клиента _____

ТАЛОН НА ГАРАНТИЙНЫЙ РЕМОНТ

№ _____

Дата приемки _____

Сервисный центр _____

Дата выдачи _____

Подпись клиента _____

Тел. и адрес клиента _____