

CEN TEK®



РУКОВОДСТВО ПОЛЬЗОВАТЕЛЯ

ЖАРОЧНЫЙ ШКАФ
СТ-1537-30
RED PROMO

МОЩНОСТЬ · КАЧЕСТВО · ДИЗАЙН

СОДЕРЖАНИЕ

1. Меры безопасности
2. Технические характеристики
3. Комплектность
4. Описание прибора
5. Порядок работы
6. Уход за прибором
7. Возможные неполадки и способы их устранения
8. Защита окружающей среды, утилизация прибора
9. Информация о сертификации, гарантийные обязательства
10. Информация о производителе, импортере

Уважаемый потребитель!

Благодарим Вас за выбор продукции ТМ «Centek» и гарантируем безупречное функционирование данного изделия при соблюдении правил его эксплуатации.

Пожалуйста, перед началом эксплуатации, внимательно изучите данную инструкцию, которая содержит важную информацию по правильной и безопасной эксплуатации прибора. Позаботьтесь о сохранности данной инструкции.

Изготовитель не несет ответственности в случае использования прибора не по прямому назначению и при несоблюдении правил и условий, указанных в настоящей инструкции, а также в случае попыток неквалифицированного ремонта прибора.

Если вы желаете передать прибор для использования другому лицу, пожалуйста, передавайте его вместе с настоящей инструкцией.

Жарочный шкаф является бытовым прибором и не предназначен для использования в промышленных целях!

1. МЕРЫ БЕЗОПАСНОСТИ

Приобретенный Вами прибор соответствует всем официальным стандартам безопасности, применимым к электроприборам в Российской Федерации. Во избежание возникновения ситуаций, опасных для жизни и здоровья, а также преждевременного выхода прибора из строя, необходимо строго соблюдать перечисленные ниже условия:

1. Внимательно ознакомьтесь с данным руководством до начала эксплуатации.

2. Сохраняйте настоящее руководство.
3. Убедитесь, что напряжение, указанное на приборе, соответствует напряжению в сети электропитания. Не используйте переходники во избежание возникновения пожара.
4. Запрещается использовать принадлежности и запасные части других изготовителей. В случае использования таких деталей гарантия изготовителя аннулируется.
5. Запрещается использовать прибор при повреждении сетевого шнура, вилки и других частей прибора.
6. При повреждении сетевого шнура его необходимо заменить силами изготовителя или авторизованного сервисного центра во избежание несчастных случаев.
7. Во время первого использования может появиться легкий неприятный запах, который исчезнет после нескольких использований, что объясняется возможным наличием остатков масел, других веществ на внутренних поверхностях и нагревательных элементах.
8. Жарочный шкаф должен быть установлен так, чтобы его поверхность находилась на расстоянии минимум 10 см от других объектов.
9. Не накрывайте вентиляционные отверстия во избежание перегрева. Не кладите на жарочный шкаф посторонние предметы, особенно избегайте контакта шкафа с фольгой.
10. Не используйте печь, если закрывающий механизм дверцы не работает. Не перегружайте печь, не допускайте контакта продуктов и посуды с внутренней поверхностью стенок печи.
11. После использования отключите вилку от электросети и проследите, чтобы она не находилась непосредственно на жарочном шкафу, вблизи огня или воды.
12. Во избежание перегрузки сети питания не используйте духовку одновременно с другими приборами.
13. Не позволяйте детям играть с прибором. Не оставляйте прибор без присмотра.
14. Лицам с пониженным восприятием органов чувств или душевнобольным, а также лицам, не обладающим достаточными знаниями, ни

в коем случае нельзя использовать бытовой прибор самостоятельно!

15. Если появился дым, выключите прибор, затем отсоедините его от электрической сети.
16. Используйте только посуду, предназначенную для эксплуатации в жарочном шкафу при высоких температурах до 320 °С.
17. Не используйте прибор на улице.
18. Будьте осторожны! Поверхность прибора может нагреваться во время его работы.
19. Не разогревайте продукты и жидкости в герметично закрытой посуде. Они могут взорваться!
20. Не разогревайте жиры и масло, так как их температуру трудно контролировать.
21. После использования прибора протрите его внутреннюю поверхность сухой или влажной тканью, удалив капли жира и остатки пищи. Капли жира могут стать причиной появления дыма и спровоцировать возникновение возгорания.
22. Не готовьте в приборе продукты, завернутые в бумагу, картон, полиэтилен, пластик. Не используйте деревянную посуду. Не используйте посуду включающую мелкие детали из указанных материалов. Допускается использование специальных пекарских мешков (сверьтесь с аннотацией, чтобы убедиться, что мешок способен выдерживать высокие температуры).
23. Чтобы продукты не лопались во время приготовления, перед закладкой в печь проткните ножом или вилкой плотную кожуру или оболочку, например, картофеля, яблок, каштанов, колбасы и т.п. Если вы готовите продукты в специальном пакете для выпекания, не забудьте проколоть его в нескольких местах для выхода пара. В противном случае пакет лопнет.
24. После приготовления посуда может быть очень горячей. Используйте специальные прихватки или рукавицы, чтобы извлечь посуду из шкафа. Будьте осторожны при открывании крышек, опасайтесь горячего пара.
25. Открывать упаковки с попкорном и пакеты для запекания необходимо осторожно на достаточном расстоянии от лица.
26. Прибор не предназначен для консервирования продуктов.

27. Не выкладывайте продукты непосредственно на дно камеры, используйте съемную решетку или поддон.

Таблица материалов допустимых для использования в жарочном шкафу

Материал контейнера	Использование в жарочном шкафу	Примечание
Термостойкая керамика	Да	—
Металл, сталь, алюминий, чугун	Да	—
Термостойкое стекло	Да	—
Бумага, картон	Нет	Слабая термостойкость. Не пригодны для высокотемпературной обработки пищи
Пластик, полиэтиленовая пленка	Нет	Слабая термостойкость. Не пригодны для высокотемпературной обработки пищи
Лакированные изделия	Нет	Слабая термостойкость. Не пригодны для высокотемпературной обработки пищи
Бамбук, дерево	Нет	Слабая термостойкость. Не пригодны для высокотемпературной обработки пищи

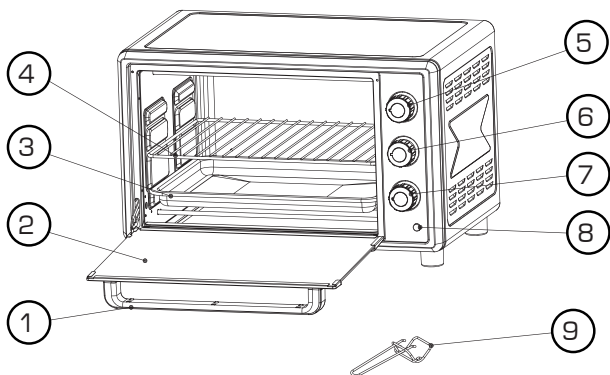
2. ТЕХНИЧЕСКИЕ ХАРАКТЕРИСТИКИ

1. Объем: 30 л.
2. Максимальная мощность печи 1600 Вт.
3. Напряжение 220 – 240 В.
4. 4 режима приготовления.
5. Таймер на 90 минут.
6. Функция таймера «Непрерывная работа».
7. Длина сетевого шнура 0,9 м.

3. КОМПЛЕКТНОСТЬ

- Жарочный шкаф – 1 шт.
- Металлический эмалированный противень – 1 шт.
- Стальная хромированная жарочная решетка – 1 шт.
- Круглый металлический эмалированный противень $\varnothing 23$ см – 1 шт.
- Крюк для вынимания противня – 1 шт.
- Руководство по эксплуатации – 1 шт.

4. ОПИСАНИЕ ПРИБОРА

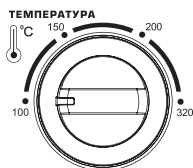


1. Ручка дверцы
2. Дверца из жаропрочного стекла
3. Металлический эмалированный противень
4. Стальная хромированная жарочная решетка
5. Терморегулятор
6. Переключатель режимов
7. Таймер
8. Световой индикатор работы
9. Крюк для вынимания противня

ТЕРМОРЕГУЛЯТОР

Предназначен для установки рабочей температуры внутри духовки.

Вращением терморегулятора по часовой стрелке / против часовой стрелки вы увеличиваете (уменьшаете) рабочую температуру внутри духовки от 100 до 320 °С.



ТАЙМЕР

Предназначен для установки времени приготовления (максимум 90 мин.). Вращением ручки таймера вы устанавливаете необходимое время приготовления. По окончании заданного времени прозвучит звуковой сигнал, и прибор автоматически выключится. Таймер можно отключить, установив ручку в положение «ВКЛ». При этом духовка будет работать непрерывно.





ВНИМАНИЕ!


Будьте осторожны! В данном режиме Вам необходимо следить за степенью готовности блюда, так как шкаф не отключится автоматически через промежуток времени, что может привести к пожароопасной ситуации.

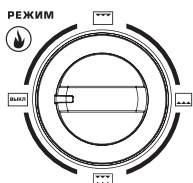
ПЕРЕКЛЮЧАТЕЛЬ РЕЖИМОВ РАБОТЫ ТЭНОВ

Предназначен для выбора направления теплового потока и его мощности.

 – равномерное поджаривание сверху. Подходит для приготовления рыбы, риса и овощей.

 – равномерное поджаривание снизу. Подходит для приготовления хот-догов, пиццы и пирогов.

 – равномерное обжаривание со всех сторон. Подходит для приготовления выпечки, мяса, спагетти.



5. ПОРЯДОК РАБОТЫ

Первоначальное применение прибора может сопровождаться запахом и дымом. Это нормально и безопасно. Рекомендуем прогреть жарочный шкаф при температуре 250 °С в течение 15 минут, включив при этом все нагревательные элементы.

1. Подготовьте продукты, которые собираетесь приготовить. Для предотвращения пригорания блюда предварительно смажьте противень маслом. При необходимости разогрейте предварительно духовку.
2. Откройте дверцу духовки и установите противень с продуктами на место.
3. С помощью терморегулятора установите рекомендуемую температуру, а с помощью переключателя режимов работы – нижний или верхний ТЭНы.
4. Установите с помощью таймера необходимое время приготовления.
5. После установки температуры, типа нагревательного элемента (верхний или нижний) и таймера прибор начнет работу.

ВНИМАНИЕ!

Будьте осторожны! Во время работы стеклянная дверца духовки сильно нагревается. Не допускайте попадания капель воды, жира или других жидкостей на разогретое стекло. Резкий перепад температур способствует растрескиванию стекла. При извлечении противня из духовки не ставьте его на открытую дверцу духовки, чтобы избежать ее деформации и растрескивания стекла.

6. Вы сможете наблюдать за процессом приготовления через стекло дверцы. В случае необходимости можно открыть дверцу и перевернуть или помешать содержимое.
7. Соблюдайте осторожность, так как при открывании дверцы из внутренней камеры может выходить пар.
8. По окончании приготовления пищи установите переключатель режимов работы ТЭНов и терморегулятор в положение «0» (выкл).
9. Аккуратно извлеките противень с приготовленным блюдом.

10. В случае попадания кусочков пищи на ТЭН или на внутреннюю поверхность духового шкафа дождитесь полного охлаждения духовки и удалите их во избежание возгорания или образования дыма при последующем использовании духовки.
11. Отключите духовку от сети.

Полезные советы по приготовлению

Тип продуктов	Температура, °С	Время, мин.
Хлеб	190	30–40
Выпечка	190	30–40
Рыба	250	30–50
Птица	220–250	25–30
Пицца, оладьи	160	12–15
Полуфабрикаты	250	12–15

Приведенные в таблице данные являются примерными. Фактическое время приготовления зависит от массы, размера и температуры исходного продукта.

ОПРЕДЕЛЕНИЕ СТЕПЕНИ ГОТОВНОСТИ

В этом Вам помогут цвет и плотность/ жесткость пищи. Пар должен исходить от всей поверхности еды, а не только от ее краев. Кости птицы должны легко отделяться. На мясе не должно быть крови. Рыба должна быть непрозрачной и легко разделяться вилкой.

6. УХОД ЗА ПРИБОРОМ

1. Отключите шнур электропитания от сети и дайте жарочному шкафу охладиться.
2. Снимите решетку и противень, промойте их по мере необходимости.
3. Регулярно мойте жарочный шкаф, удаляя все остатки пищи, жира и другие загрязнения. Внешнюю поверхность протирайте только влажной мягкой тканью с добавлением моющего средства. Удалите крошки со дна духовки и очистите внутреннюю поверхность влажной тканью с добавлением моющего средства.
4. Для удаления загрязнений с поверхности дверки, корпуса, стекла дверки и внутренней поверхности печи используйте только мягкие неабразивные моющие средства, губку или мягкую

ткань. Не используйте жесткие губки и щетки с металлическими вкраплениями. Они могут поцарапать поверхность прибора. Невыполнение этого условия может повлечь за собой сокращение срока его эксплуатации.

5. Чтобы удалить неприятный запах, налейте в глубокую посуду, пригодную для электрической печи, стакан воды с лимонным соком, и поставьте в печь. Установите таймер на 5 минут, а терморегулятор – в минимальное положение. Когда печь отключится, извлеките посуду и протрите стенки камеры сухой тканью.
6. Хранение и эксплуатацию духовки производить в сухих отапливаемых помещениях при температуре не ниже +5 °С и относительной влажности воздуха не более 80 %.
7. Транспортировку изделия производить в соответствии с маркировкой, указанной на упаковке. После транспортировки шкафа в условиях пониженной температуры использовать прибор разрешается только по истечении двух часов его нахождения в теплом помещении.

Приносим свои извинения, если комплект поставки, габариты, описание, технические характеристики, внешний вид или цвет товара оказались неточными. Производитель оставляет за собой право изменить эти параметры без предварительного уведомления, вследствие чего на момент приобретения конкретного товара они могут отличаться от указанных ранее.

7. ВОЗМОЖНЫЕ НЕПОЛАДКИ И СПОСОБЫ ИХ УСТРАНЕНИЯ

Прежде чем обратиться в сервисный центр, проверьте следующее:

- Убедитесь, что печь подключена к сети. Проверьте напряжение в сети. Наружным осмотром проверьте целостность элементов электропроводной цепи, в случае неисправности любого элемента обратитесь в сервисную службу.
- Ремонт должен производиться только квалифицированным персоналом сервисных центров!

8. ЗАЩИТА ОКРУЖАЮЩЕЙ СРЕДЫ, УТИЛИЗАЦИЯ ПРИБОРА

ЗАЩИТА ОКРУЖАЮЩЕЙ СРЕДЫ

Упаковка, сам прибор сделаны из материалов, которые могут быть использованы повторно.

По возможности, при утилизации выбрасывайте их в контейнер, предназначенный для повторно используемых материалов.

УТИЛИЗАЦИЯ ПРИБОРА

Прибор по окончании срока службы может быть утилизирован отдельно от обычного бытового мусора. Его можно сдать в специальный пункт приема электронных приборов и электроприборов на переработку.

Материалы перерабатываются в соответствии с их классификацией. Сдав этот прибор по окончании его срока службы на переработку, Вы внесете большой вклад в защиту окружающей среды. Список пунктов приема электронных приборов и электроприборов на переработку Вы можете получить в муниципальных органах государственной власти.

9. ИНФОРМАЦИЯ О СЕРТИФИКАЦИИ, ГАРАНТИЙНЫЕ ОБЯЗАТЕЛЬСТВА

Товар сертифицирован в соответствии с законом «О защите прав потребителей».

Этот прибор соответствует всем официальным национальным стандартам безопасности, применимым к электроприборам в Российской Федерации. Установленный производителем в порядке п. 2 ст. 5 Федерального закона РФ «О защите прав потребителей» срок службы для данного изделия составляет 3 года с даты производства при условии, что изделие используется в строгом соответствии с настоящей инструкцией по эксплуатации и применимыми техническими стандартами. По окончании срока службы обратитесь в ближайший авторизованный сервисный центр для получения рекомендаций по дальнейшей эксплуатации прибора. Дата производства изделия указана в серийном номере

(2 и 3 знаки – год, 4 и 5 знаки – месяц производства). Гарантийное и послегарантийное обслуживание осуществляется генеральным сервисным центром ООО «Ларина-Сервис», г. Краснодар. Тел.: 8(861) 2-600-900. О наличии сервисного центра в Вашем городе Вы можете узнать по указанному телефону и на сайте **www.centek.ru**.

Продукция имеет сертификат соответствия:
№ ТС RU С-СН.АЛ16.В.07968 от 15.12.2015 г.



Продукция сертифицирована и соответствует всем требуемым европейским и российским стандартам.

10. ИНФОРМАЦИЯ О ПРОИЗВОДИТЕЛЕ, ИМПОРТЕРЕ

Импортер на территорию РФ: ИП Асрумян К. Ш.

Адрес: Россия, 350912, г. Краснодар, пгт. Пашковский, ул. Атамана Лысенко, 23.

Тел.: 8(861) 2-600-900.

Для заметок

СЕНТЕК®

Гарантийный талон № _____

Талон действителен при наличии всех штампов и отметок

Внимание! Пожалуйста, потребуйте от продавца полностью заполнить гарантийный талон и отрывные талоны.

Заполняется фирмой-продавцом

Изделие	
Модель	
Серийный номер	
Дата продажи	
Фирма-продавец	

Юридический адрес фирмы-продавца

ФИО и телефон покупателя

Подпись продавца

--

Печать продающей организации

--

CENTEK®

Данные отрывные купоны заполняются представителем фирмы-продавца

КУПОН №3		
 М.П.	ИЗДЕЛИЕ	
	МОДЕЛЬ	
	СЕРИЙНЫЙ НОМЕР №	
	ДАТА ПРОДАЖИ	
	ФИРМА- ПРОДАВЕЦ	

КУПОН №2		
 М.П.	ИЗДЕЛИЕ	
	МОДЕЛЬ	
	СЕРИЙНЫЙ НОМЕР №	
	ДАТА ПРОДАЖИ	
	ФИРМА- ПРОДАВЕЦ	

КУПОН №1		
 М.П.	ИЗДЕЛИЕ	
	МОДЕЛЬ	
	СЕРИЙНЫЙ НОМЕР №	
	ДАТА ПРОДАЖИ	
	ФИРМА- ПРОДАВЕЦ	

CENTEK®

Данные отрывные купоны заполняются представителем сервисного центра, проводящего ремонт изделия. После проведения ремонта данный гарантийный талон (за исключением заполненного отрывного купона) должен быть возвращен Владельцу.

КУПОН №3

МОДЕЛЬ	
СЕРИЙНЫЙ НОМЕР №	
ДАТА ПОСТУПЛЕНИЯ В РЕМОНТ	
ДАТА ВЫДАЧИ	
ВИД РЕМОНТА	

М.П.

КУПОН №2

МОДЕЛЬ	
СЕРИЙНЫЙ НОМЕР №	
ДАТА ПОСТУПЛЕНИЯ В РЕМОНТ	
ДАТА ВЫДАЧИ	
ВИД РЕМОНТА	

М.П.

КУПОН №1

МОДЕЛЬ	
СЕРИЙНЫЙ НОМЕР №	
ДАТА ПОСТУПЛЕНИЯ В РЕМОНТ	
ДАТА ВЫДАЧИ	
ВИД РЕМОНТА	

М.П.

УВАЖАЕМЫЙ ПОТРЕБИТЕЛЬ!

Благодарим Вас за выбор техники ТМ «Centek» и гарантируем высокое качество работы приобретенного вами прибора при соблюдении правил его эксплуатации.

Срок гарантии на все приборы 12 месяцев со дня покупки. Данным гарантийным талоном производитель подтверждает исправность данного прибора и берет на себя обязательство по бесплатному устранению всех неисправностей, возникших по вине производителя.

Гарантийный ремонт может быть произведен в авторизованном сервисном центре изготовителя ООО «Ларина-Сервис», находящемся по адресу: г. Краснодар, ул. Демуса, 14. Тел.: (861) 2-600-900.

УСЛОВИЯ ГАРАНТИЙНОГО ОБСЛУЖИВАНИЯ:

1. Гарантия действует при соблюдении следующих условий оформления:

- правильное и четкое заполнение оригинального гарантийного талона изготовителя с указанием наименования модели, ее серийного номера, даты продажи, при наличии печати фирмы-продавца и подписи представителя фирмы-продавца в гарантийном талоне, печатей на каждом отрывном купоне, подписи покупателя.

Производитель оставляет за собой право на отказ в гарантийном обслуживании в случае непредоставления вышеуказанных документов, или если информация в них будет неполной, неразборчивой, противоречивой.

2. Гарантия действует при соблюдении следующих условий эксплуатации:

- использование прибора в строгом соответствии с инструкцией по эксплуатации;
- соблюдение правил и требований безопасности.

3. Гарантия не включает в себя периодическое обслуживание, чистку, установку, настройку прибора на дому у владельца.

4. Случаи, на которые гарантия не распространяется:

- механические повреждения;
- естественный износ прибора;
- несоблюдение условий эксплуатации или ошибочные действия владельца;

- неправильная установка, транспортировка;
- стихийные бедствия (молния, пожар, наводнение и т. п.), а также другие причины, находящиеся вне контроля продавца и изготовителя;
- попадание внутрь прибора посторонних предметов, жидкостей, насекомых;
- ремонт или внесение конструктивных изменений неуполномоченными лицами;
- использование прибора в профессиональных целях (нагрузка превышает уровень бытового применения), подключение прибора к питающим телекоммуникационным и кабельным сетям, не соответствующим Государственным Техническим Стандартам;
- выход из строя перечисленных ниже принадлежностей изделия, если их замена предусмотрена конструкцией и не связана с разборкой изделия:

а) пульты дистанционного управления, аккумуляторные батареи, элементы питания (батарейки), внешние блоки питания и зарядные устройства.

б) расходные материалы и аксессуары (упаковка, чехлы, ремни, сумки, сетки, ножи, колбы, тарелки, подставки, решетки, вертелы, шланги, трубки, щетки, насадки, пылесборники, фильтры, поглотители запаха).

- для приборов, работающих от батареек, – работа с неподходящими или истощенными батареями;
- для приборов, работающих от аккумуляторов, – любые повреждения, вызванные нарушениями правил зарядки и подзарядки аккумуляторов.

5. Настоящая гарантия предоставляется изготовителем в дополнение к правам потребителя, установленным действующим законодательством, и ни в коей мере не ограничивает их.

6. Производитель не несет ответственности за возможный вред, прямо или косвенно нанесенный продукцией ТМ «Centek», людям, домашним животным, имуществу потребителя и/или иных третьих лиц в случае, если это произошло в результате несоблюдения правил и условий эксплуатации, установки изделия; умышленных и/или неосторожных действий (бездействий) потребителя и/или иных третьих лиц действия обстоятельств непреодолимой силы.

7. При обращении в сервисный центр прием изделия предоставляется только в чистом виде (на приборе не должно быть остатков продуктов питания, пыли и других загрязнений).

Производитель оставляет за собой право изменять дизайн и характеристики прибора без предварительного уведомления.

Срок службы для данного изделия составляет не менее трех лет с даты производства при условии, что изделие используется в строгом соответствии с настоящей инструкцией по эксплуатации и применимыми техническими стандартами. По окончании срока службы обратитесь в авторизованный сервисный центр для получения рекомендаций по дальнейшей эксплуатации прибора.

Дата производства изделия указана в серийном номере (2 и 3 знаки – год, 4 и 5 знаки – месяц производства).

WWW.CENTEK.RU

МОЩНОСТЬ • КАЧЕСТВО • ДИЗАЙН