

STARWIND

РУКОВОДСТВО ПО ЭКСПЛУАТАЦИИ



Ультразвуковой увлажнитель воздуха с
верхним заливом воды

SHC5310

СОДЕРЖАНИЕ

Правила безопасности.....	3
Назначение прибора.....	5
Устройство прибора	6
Подключение и эксплуатация прибора.....	6
Технические характеристики.....	8
Рекомендации по обслуживанию прибора	8
Очистка прибора	9
Поиск и устранение неисправностей.....	9
Гарантия и срок службы прибора.....	11
Комплектация	11
Сертификация.....	11
Транспортировка и хранение	11
Утилизация	11
Гарантийный талон.....	13

ПРАВИЛА БЕЗОПАСНОСТИ

- Перед использованием прибора внимательно ознакомьтесь с настоящей инструкцией по эксплуатации.
- Пожалуйста, сохраняйте настоящую инструкцию по эксплуатации, гарантийный талон, чек, упаковочную коробку и, по возможности, другие элементы упаковки прибора.
- Производитель не несет ответственности за выход из строя устройства или за ущерб, возникший в результате неправильного или непредусмотренного настоящей инструкцией использования прибора.
- Регулярно проверяйте прибор и его кабель для выявления повреждений. Не используйте прибор в случае обнаружения каких-либо повреждений.
- Прибор предназначен для работы только от сети переменного тока. Напряжение должно соответствовать данным, указанным в разделе «Технические характеристики».
- Рекомендуется подключать устройство к розетке с заземлением.
- Не рекомендуется подключать устройство к электросети при помощи удлинителей, разветвителей и переходников.
- Не погружайте основание прибора в воду или другие жидкости.
- Не допускается попадание воды в воздуховод и во внутреннюю область основания устройства. В случае, если это произошло, не включайте устройство до того, как его осмотрит специалист. Обратитесь в авторизованный сервисный центр.
- Не допускается мойка прибора или его элементов в посудомоечной машине.
- В случае необходимости, протирайте основание устройства слегка влажной тканью или губкой, без применения абразивных моющих средств.
- Не используйте прибор не по назначению.
- Не используйте прибор на открытом воздухе.
- Не допускается включение прибора после падения даже при отсутствии внешних повреждений до того, как его осмотрит специалист. Обратитесь в специализированный сервис.
- Не устанавливайте прибор в непосредственной близости от розетки, следите за тем, чтобы воздушный поток не был направлен в сторону розетки и прочих технических приборов.
- Не накрывайте устройство.
- При работе устройство должно находиться на достаточном удалении от мебели и прочих предметов во избежание их повреждения.
- В процессе эксплуатации прибор должен располагаться на ровной, твердой и влагостойкой горизонтальной поверхности. Не допускается установка устройства на коврах и прочих напольных покрытиях с длинным ворсом.
- Не допускайте свисания сетевого кабеля с края поверхности, на которой установлен прибор.
- Избегайте соприкосновения сетевого кабеля устройства с горячими поверхностями и острыми предметами.
- В случае повреждения кабеля использование устройства запрещено.
- Никогда не оставляйте включенный в сеть прибор без присмотра даже на короткий

срок.

- Не наклоняйте и не перемещайте устройство в процессе работы. При перемещении устройства держитесь за его основание, предварительно отключив его от электросети.
- Перед перемещением устройства всегда сливайте воду из резервуара и рабочей камеры.
- Температура заливаемой воды не должна превышать 40 °С во избежание деформации корпуса и нарушения его герметичности.
- Запрещается включение устройства без воды в резервуаре. В процессе эксплуатации внимательно следите за тем, чтобы в резервуаре был достаточный уровень воды.
- В случае попадания влаги в воздуховод или внутрь основания устройства, незамедлительно отключите его от сети. Повторное включение допустимо только после консультации со специалистом сервисного центра.
- Не прикасайтесь к включенному в сеть прибору влажными или мокрыми руками.
- Всегда отключайте прибор из сети перед сборкой, разборкой, очисткой, в случае прекращения использования или обнаружения неполадок в работе. Отключая прибор от сети, держитесь за вилку, не тяните за кабель.
- Всегда отключайте устройство от сети и сливайте воду из резервуара и рабочей камеры во время чистки, или когда устройство не используется.
- Не ремонтируйте прибор самостоятельно, обращайтесь в авторизованный сервисный центр или специализированную мастерскую.
- Предохраняйте прибор и сетевой кабель от воздействия высоких температур, попадания прямых солнечных лучей, сырости и прочих негативных воздействий.
- Прибор не предназначен для использования детьми, а также лицами с ограниченными физическими, чувствительными и умственными возможностями, лицами без соответствующего опыта и знаний без предварительного обучения, инструктажа и наблюдения за работой лица ответственного за их безопасность.

Будьте внимательны и осторожны! Дети не догадываются о рисках и опасностях неправильной эксплуатации электроприборов. Убирайте отключенный прибор и его элементы, храните упаковочные материалы в недоступных детям местах, т.к. они могут представлять опасность для детей.

- Не допускается использование устройства с принадлежностями, не входящими в комплект поставки.
- Не допускается заливание в резервуар любой другой жидкости, кроме воды.
- Рекомендуется хранить и использовать устройство в местах, недоступных для детей.
- Рекомендуемый комфортный уровень относительной влажности воздуха в помещении – 40-60%.

Мебель, стены, напольные покрытия и прочие предметы могут в первое время поглощать вырабатываемую устройством влагу, снижая рост показателей измерительных приборов (в комплект не входят). Не рекомендуется включать устройство в режим максимальной производительности в первые несколько дней использования.

- Регулярно проводите чистку устройства, сливайте воду из рабочей камеры и резервуара, если устройство не используется.
- При использовании жесткой воды возможно образование белого налета на мебели и прочих предметах в зоне действия устройства. Во избежание появления белого налета используйте дистиллированную, очищенную или умягченную воду.
- Перед включением устройства убедитесь в том, что крышка резервуара плотно закрыта.
- Не используйте устройство в полностью закрытых помещениях во избежание чрезмерного увлажнения воздуха, что может вызвать образование конденсата на стенах, мебели, технике и прочих предметах.
- Инструкция может содержать опечатки.
- Прибор в инструкции может также называться увлажнитель, устройство и т.д.

За повреждения, порчу имущества и травмы, полученные в результате неправильной эксплуатации прибора фирма-изготовитель и продавец ответственности не несут.

НАЗНАЧЕНИЕ ПРИБОРА

Поздравляем Вас с приобретением увлажнителя воздуха STARWIND!

Ультразвуковой увлажнитель воздуха предназначен для создания и поддержания заданного уровня относительной влажности воздуха в помещениях.

Рекомендуемый уровень влажности 40-60%

Данный увлажнитель воздуха работает по принципу «ультразвукового увлажнения». Вода попадает в камеру парообразования, где установлена мембрана. Мембрана вибрирует в ультразвуковом диапазоне и разбивает воду на мелкие капли, образующие водную взвесь, визуальную напоминающую туман. Вентилятор смешивает воздух из помещения с взвесью из мелких капель в камере парообразования и через воздушный канал подает увлажненный воздух в помещение.

Низкий уровень влажности негативно сказывается на самочувствии человека любого возраста, домашних животных, растениях, мебели и предметах интерьера.

Косвенными симптомами низкой влажности являются:

- Сухость слизистых и жжение оболочки глаз;
- Внезапные кровотечения из носа;
- Статическое электричество на бытовой технике и одежде;
- Чахнувшие комнатные растения даже при регулярной поливке;
- Рассыхание элементов мебели и скрип напольных покрытий;
- Отслаивание обоев и трещины в штукатурке;
- Изменение настроек музыкальных инструментов.

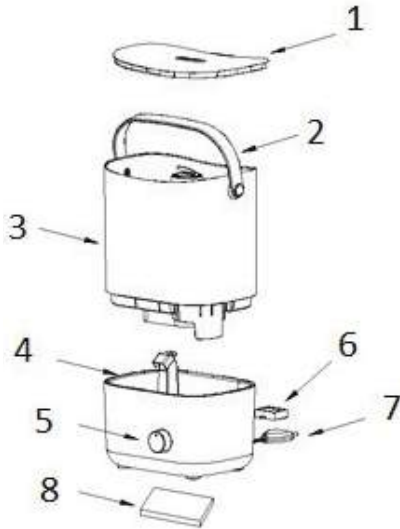
Высокочастотные колебания мембраны при работе прибора в режиме увлажнения не слышны и безопасны для людей и животных.

Важно! При первом включении увлажнителя мебель, стены, напольные покрытия, растения и прочие предметы в помещении будут в первую очередь поглощать вырабатываемую прибором влагу, компенсируя необходимый им уровень влажности. Потребуется от 7 до 10 дней постоянной работы

увлажнителя чтобы повесить уровень влажности во всем помещении.

При регулярных проветриваниях или приоткрытом окне в зависимости от времени года и температуры уровень влажности будет снижаться, даже при работающем приборе.

УСТРОЙСТВО ПРИБОРА



- 1 – Съёмная крышка резервуара для воды
- 2 – Складная ручка для переноски резервуара
- 3 – Резервуар для воды
- 4 – Основание прибора
- 5 – Панель управления
- 6 – Капсула для ароматических масел (установлена на тыльной стороне основания прибора)
- 7 – Провод для подключения к сети
- 8 – Pre-filter для очистки воздуха от крупных фрагментов загрязнителей (расположен в нижней части основания прибора)

Модель STARWIND SHC5310

Механическое управление

Рис. 1

ПОДКЛЮЧЕНИЕ И ЭКСПЛУАТАЦИЯ ПРИБОРА

Извлеките прибор из упаковки. Подключите прибор к сети питания. Снимите резервуар с базы и залейте воду, сняв крышку с резервуара для воды. Залив воды осуществляется сверху (рис. 2) до отметки MAX. В резервуар помещается до 3 литров воды.

Залив большего объема воды приведет к переливу воды и ее попаданию на поверхность, на которой установлен прибор. Это может привести к порче предметов интерьера, напольному покрытию и повышает риск получения травм.

Установите резервуар и крышку резервуара на место. Обратите внимание, что выступающая площадка на крышке резервуара должна быть направлена в тыльную сторону. Включите прибор в режиме увлажнения (рис.3).



Рис. 2

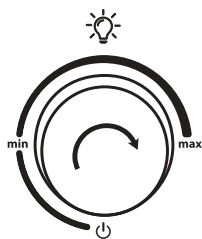


Рис. 3

Для включения прибора в режиме увлажнения поверните реле по часовой стрелке. Поворачивая реле по часовой или против часовой стрелки установите комфортный уровень влажности.

Для выключения прибора поверните реле против часовой стрелки до щелчка.

В увлажнителе STARWIND SHC5310 предусмотрен встроенный светильник-ночник. Светильник может работать как во время работы прибора в режиме увлажнения, так и без включения режима увлажнения.

Чтобы включить светильник нажмите кнопку .

1 нажатие – Включает желтый цвет подсветки

2 нажатие – Включает режим RANDOM (плавное переключение подсветки из одного цвета в другой (7 цветов))

3 нажатие – Фиксация любого из цветов подсветки

4 нажатие – Выключение подсветки

Красный цвет подсветки – индикация низкого уровня воды

Ароматические масла можно добавлять только в специально предусмотренную капсулу – ни в коем случае не добавляйте ароматические масла в воду.

Для извлечения капсулы для ароматических масел слегка нажмите на нее (рис.4).

Капсула выдвинется из основания прибора. Добавьте несколько капель масла на специальный материал или ватный диск, установленный в капсуле. Рекомендуем добавлять не более 3-4 капель, т.к. большее количество может привести к ухудшению самочувствия.

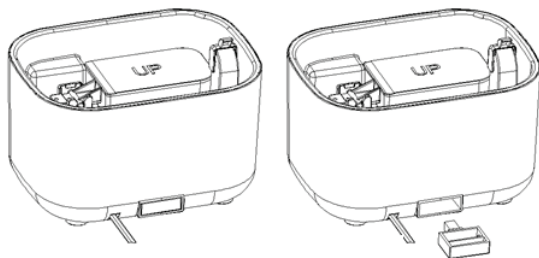


Рис. 4

ТЕХНИЧЕСКИЕ ХАРАКТЕРИСТИКИ

ХАРАКТЕРИСТИКИ/МОДЕЛЬ	SHC5310
Напряжение питания, В-Гц	220-240 – 50/60
Номинальная мощность, Вт	25
Уровень шума, Дб(А)	менее 38
Производительность по увлажнению, мл/ч	300
Резервуар для воды, л	3,0
Рекомендованная площадь, м2*	до 40
Класс электрозащиты	II
Размеры прибора (ШхВхГ), мм	201x273x159
Размеры упаковки (ШхВхГ), мм	234x312x186
Вес брутто/нетто, кг	1,6/1,2
Тип управления	Механика

*- указано ориентировочное значение, которое может меняться в зависимости от условий эксплуатации

ВНИМАНИЕ!

Производитель оставляет за собой право в целях улучшения эффективности прибора без предварительного уведомления изменять комплектующие части изделия, не влияя при этом на основные технические параметры изделия или улучшая их, а также, не нарушая изменениями принятые на территории страны производства \ транзита \ реализации стандарты качества и нормы законодательства.

РЕКОМЕНДАЦИИ ПО ОБСЛУЖИВАНИЮ ПРИБОРА

Перед каждым включением проверяйте возможность свободного хода магнитного поплавка датчика контроля воды по вертикальной оси. Ничто не должно мешать магнитному поплавку свободно перемещаться вдоль вертикальной оси. Любое препятствие может вызвать сбой в активации функции автоматического отключения устройства в случае отсутствия воды в рабочей камере и резервуаре.

Наполняйте резервуар необходимым количеством воды температурой не выше 40 °С.

Рекомендуется использовать дистиллированную, очищенную или умягченную воду.

В случае если вы не планируете использовать устройство в течение длительного времени, рекомендуется слить всю воду из резервуара и рабочей камеры, предварительно отключив устройство от сети, очистить и промыть резервуар и рабочую камеру, тщательно просушить все детали и убрать устройство на хранение.

ОЧИСТКА ПРИБОРА:

Использование жесткой воды может вызвать появление минеральных отложений на распылителе (ультразвуковой мембране), в рабочей камере и в резервуаре, что может привести к снижению производительности устройства и появлению белого налета на мебели и прочих предметах, находящихся в зоне действия увлажнителя.

Во избежание выхода устройства из строя и порчи мебели, техники, напольных покрытий и прочих предметов, рекомендуется 1 раз в неделю проводить чистку резервуара, рабочей камеры и распылителя, а также своевременно менять воду. Для очистки от известкового налета можно использовать лимонную кислоту.

Фильтр предварительной очистки Pre-Filter очищает воздух от крупных фрагментов загрязнителей и защищает внутренности увлажнителя от засорения. Необходимо периодически пылесосить фильтр для корректной работы прибора.

В капсуле для ароматических масел установлена подушечка для впитывания ароматических масел. В процессе эксплуатации губка может загрязниться. Вместо губки можно использовать стандартные ватные диски, придав им форму помещающуюся по размерам в капсулу.

- Перед очисткой прибора всегда отключайте его от сети.
- Не допускается мойка основания и резервуара в посудомоечной машине.
- Не допускается мойка основания устройства под краном.
- Не допускается погружение основания в воду и/или другие жидкости.
- Внешнюю поверхность увлажнителя в случае необходимости протирайте слегка влажной тканью или губкой без применения абразивных моющих средств. Допускается использование слабого раствора нейтрального моющего средства.
- Внутреннюю область резервуара и рабочую камеру тщательно промывайте раз в неделю раствором нейтрального моющего средства, после чего тщательно промывайте резервуар и рабочую камеру простой водой.
- Для очистки распылителя используйте губку или кусок мягкой ткани.

ПОИСК И УСТРАНЕНИЕ НЕИСПРАВНОСТЕЙ

В случае обнаружения неисправностей и затруднений с эксплуатацией прибора обратитесь к рекомендациям, указанным в таблице. В случае невозможности решить возникшие вопросы указанными рекомендациями – обратитесь в авторизованный сервисный центр.

Выявленная неисправность	Вероятные причины	Способы устранения
Прибор не включается	Не включена вилка шнура питания	Включите вилку в розетку, включите питание.
	Отсутствует вода в резервуаре	Залейте достаточное количество воды в резервуар
	Поломка платы управления	Требуется ремонт платы в авторизованном СЦ
Индикатор светится красным цветом	Недостаточно воды в резервуаре	Залейте достаточное количество воды в резервуар
	Поплавок датчика уровня воды заблокирован	Убедитесь, что поплавок уровня не заблокирован и свободно качается
	Защитный уплотнитель поплавка не был удален перед использованием	Удалите уплотнитель поплавка
Прибор включен, но пара нет	Налет на мембране распылителя	Необходима чистка мембраны распылителя
	Вода загрязнена или содержит слишком много примесей	Замените воду на чистую
	Температура воды слишком низкая	Температура воды должна быть в диапазоне 15-40°C
Протечка воды из-под основания	Поломка основания прибора	Требуется замена основания в авторизованном СЦ
	Уплотнитель мембраны распылителя негерметичен	Требуется замена мембраны в авторизованном СЦ
Пар есть внутри основания, но не распыляется наружу	Поломка вентилятора	Требуется замена вентилятора в авторизованном СЦ
	Трубка распылителя пара закрыта посторонними предметами	Удалите транспортировочный уплотнитель из основания прибора

ГАРАНТИЯ И СРОК СЛУЖБЫ ПРИБОРА

Срок службы прибора – 5 лет

Срок гарантии на прибор – 12 месяцев

Гарантийное обслуживание производится в соответствии с условиями гарантии.

КОМПЛЕКТАЦИЯ

1. Увлажнитель воздуха
2. Руководство по эксплуатации
3. Гарантийный талон (в руководстве по эксплуатации)

СЕРТИФИКАЦИЯ

Товар сертифицирован на территории Таможенного союза.

Товар соответствует требованиям Технических регламентов Таможенного союза ТР ТС 004/2011 «О безопасности низковольтного оборудования», ТР ТС 020/2011 «Электромагнитная совместимость технических средств».

ТРАНСПОРТИРОВКА И ХРАНЕНИЕ

Устройство должно храниться упакованным в складских помещениях при температуре окружающей среды воздуха от -20°C до +40°C при относительной влажности до 80%. В помещении не должно быть пыли, паров кислот и щелочей, агрессивных газов и других вредных примесей, вызывающих коррозию и разрушающих покрытия и изоляцию.

Устройство допускается транспортировать любым закрытым видом транспорта при температуре воздуха от -50°C до +50°C при относительной влажности до 98%.

Транспортирование и хранение должно соответствовать указаниям манипуляционных знаков на упаковке прибора.

УТИЛИЗАЦИЯ

По истечении срока службы прибор быть утилизирован в соответствии с нормами и требованиями, действующими в месте утилизации.

Не выбрасывайте устройство вместе с бытовыми отходами.

Информацию о местах для утилизации и требованиях можно получить от местных органов власти.

STARWIND

Гарантийный талон

Наименование устройства

Модель

Серийный номер

Дата продажи

Фирма-продавец

Адрес фирмы-продавца

Телефон фирмы-продавца

С условиями гарантийного обслуживания ознакомлен и согласен.
Подтверждаю получение исправного изделия. Претензий к
внешнему виду не имею.

Печать

Подпись покупателя

Отрывной талон 1

Модель

Серийный номер

Дата продажи

Продавец:

Информация о покупателе:

Отрывной талон 2

Модель

Серийный номер

Дата продажи

Продавец:

Информация о покупателе:

Отрывной талон 3

Модель

Серийный номер

Дата продажи

Продавец:

Информация о покупателе:

ГАРАНТИЙНЫЕ ОБЯЗАТЕЛЬСТВА

Уважаемый покупатель!

При оформлении покупки требуйте проверки комплектности, внешнего вида и основных режимов работы изделия, правильность и полноту заполнения настоящего гарантийного талона. Компания STARWIND выражает Вам признательность за Ваш выбор. При возникновении каких-либо проблем при эксплуатации изделия обращайтесь в ближайшие авторизованные сервисные центры (АСЦ). Адреса и телефоны АСЦ Вы можете узнать: в магазине; у наших дилеров; на сайте компании: <http://starwind.com.ru/service/> по телефону: 8 800 302 03 94. Только эти сервисные центры имеют право и соответствующую квалификацию обслуживать технику STARWIND. Убедительно просим Вас во избежание недоразумений внимательно изучить Инструкцию по эксплуатации и проверить правильность заполнения гарантийного талона. Гарантийные обязательства обретают силу при возможности однозначного определения гарантийности изделия, для чего необходимо: наличие правильно и четко указанных в гарантийном талоне модели, серийного номера, даты выпуска, гарантийного срока; а также совпадение серийного номера и модели на изделии с указанными в гарантийном талоне. Запрещается вносить какие-либо изменения в идентификационные данные в гарантийном талоне и на изделии, а также стирать их или переписывать. Нарушение этих условий может привести к необходимости проведения экспертизы для установления гарантийности изделия. Данным гарантийным талоном компания STARWIND подтверждает принятие на себя обязательств по удовлетворению требований потребителей, установленных действующим законодательством о защите прав потребителей, в случае обнаружения недостатков изделия. Однако, компания STARWIND оставляет за собой право отказать в гарантийном сервисном обслуживании изделия в случае несоблюдения изложенных ниже условий. Все условия гарантийных обязательств действуют в рамках законодательства о защите прав потребителей и регулируются законодательством страны, на территории которой они предоставлены.

Гарантийный срок

Гарантийные обязательства действуют в течение 12 (двенадцати) месяцев с даты продажи изделия, при соблюдении настоящих Условий. При отсутствии чека, подтверждающего дату продажи, и отсутствия печати продавца в гарантийном талоне, гарантийный срок исчисляется от даты выпуска и равен 12 (двенадцати) месяцам.

Условия гарантии

- Гарантия предоставляется только на модели, официально поставляемые компанией STARWIND и прошедшие сертификацию.
- Гарантия предоставляется покупателям, приобретающим и использующим свой товар для личных или бытовых нужд.
- Покупатель обязуется при возникновении неисправности в изделии обратиться в АСЦ для проведения гарантийного ремонта.
- Гарантийные обязательства не распространяются на расходные материалы, а также на перечисленные ниже принадлежности изделия, если их замена предусмотрена конструкцией и не связана с разборкой изделия.

Диагностика видов изделий:

- а) на аккумуляторные батареи, элементы питания (батарейки), зарядные устройства, лампы;
 - б) на соединительные кабели, антенны и переходники для них, наушники, микрофоны, носители информации различных типов (аудио- и видеокассеты, диски с программным обеспечением и драйверами, карты памяти);
 - в) на чехлы, ремни, шнуры для переноски, монтажные приспособления, инструмент, документацию, прилагаемую к изделию. Дополнительно:
 - а) для холодильников - на поглотители запахов, очистители воздуха (биодезодораторы), фильтры, полки;
 - б) для микроволновых печей - на тарелки, вентерли, решетки;
 - в) для пылесосов - на шланги, трубки, щетки, насадки, пылесборники, фильтры;
 - г) для стиральных машин - на фильтры, шланги для подвода/слива воды.
- На пути дистанционного управления, как комплектующие к основному изделию, действует ограниченная гарантия 3 (три) месяца с даты продажи основного изделия. Замена или ремонт по истечении указанного срока производится на платной основе.
 - Изделие снимается с гарантийного обслуживания, если недостатки вызваны:
 - механическим повреждением, возникшим после передачи товара потребителю;
 - несоблюдением условий эксплуатации, случайными повреждениями или ошибочными действиями пользователей; - преднамеренным или случайным использованием режимов, не описанных в инструкции;
 - неправильным использованием описанных в инструкции режимов настройки;
 - нарушением правил хранения и (или) транспортировки;
 - попаданием внутрь изделия посторонних предметов, веществ, жидкостей, насекомых, животных и продуктов их жизнедеятельности и т.п. - ремонтом изделия не уполномоченными на это лицами;
 - повреждениями, вызванными бытовыми грызунами;
 - использованием изделий в целях, для которых оно не предназначено;
 - действиями непреодолимой силы (стихий, пожаром, аварией, природной катастрофой, бытовыми факторами, случайными внешними факторами - гроза, бросок напряжения и т.д.), а также внезапными несчастными случаями;
 - неправильным подключением, несоответствием Государственным стандартам параметров питающих, телекоммуникационных, кабельных сетей и других подобных внешних факторов и (или) плохим уходом за изделием;
 - использованием изделия в производственных, коммерческих, а также в иных других целях, не соответствующих его прямому назначению; - использованием нестандартных и (или) некачественных расходных материалов, принадлежностей, запасных частей, элементов питания, носителей информации различных типов (включая, но не ограничиваясь аудио- и видеокассетами, дисками с программным обеспечением и драйверами, картами памяти);
 - иными случаями, предусмотренными действующим законодательством.
 - Изделие может быть снято с гарантийного обслуживания, если будет установлено, что нарушены гарантийные пломбы, имеются следы разборки и других, не предусмотренных инструкцией по эксплуатации вмешательства.
 - Не подлежат гарантийному ремонту изделия с дефектами, возникшими вследствие выхода из строя деталей, обладающих ограниченным сроком службы или ограниченным гарантийным сроком.
 - Установка техники, при необходимости, может быть осуществлена специалистами большинства авторизованных сервисных центров и магазинов-продавцов как дополнительная платная услуга. При этом лицо, установившее технику, несет ответственность за правильность установки. Просим Вас обратить внимание на значимость правильной установки техники как для надежной работы изделия, так и для дальнейшего полного гарантийного обслуживания. Требуется от установившего Вашу технику специалиста квитанцию со всеми необходимыми сведениями об установке Вашего изделия.
 - Компания STARWIND снимает с себя ответственность за возможный вред, прямо или косвенно нанесенный изделиями STARWIND людям, домашним животным, имуществу в случае, если это произошло в результате несоблюдения правил эксплуатации и установки изделия.

Уважаемые покупатели! Перед обращением в сервисный центр внимательно изучите раздел «Возможные неисправности» в Руководстве по эксплуатации.

Отрывной талон 3

Дата поступления

Дата выполнения

Характер ремонта

Сервисный центр:

Прибор принят, претензий не имею

Подпись

Отрывной талон 2

Дата поступления

Дата выполнения

Характер ремонта

Сервисный центр:

Прибор принят, претензий не имею

Подпись

Отрывной талон 1

Дата поступления

Дата выполнения

Характер ремонта

Сервисный центр:

Прибор принят, претензий не имею

Подпись

**Изготовитель:**

Изготовитель: Nippon Klick Systems LLP
32 Willoughby Road, London N8 OJG, The United
Kingdom of Great Britain and Northern Ireland

Ниппон Клик Системс ЛЛП
32 Виллоугхби Роад, Лондон Н8 ОЖГ,
Соединенное Королевство Великобритании и
Северной Ирландии

Уполномоченное изготовителем для
осуществления действий при подтверждении
соответствия и для возложения
ответственности за несоответствие продукции
требованиям технического регламента
Таможенного союза лицо:
ООО «Сеть компьютерных клиник»
Адрес: 127521, г. Москва, ул. Шереметьевская,
д. 47, эт. 3, комн. 26

Импортер:

ООО «Мерлион»
143401, Московская область, город
Красногорск, б-р Строителей, д. 4
Изготовитель оставляет за собой право
изменения комплектации, технических
характеристик и внешнего вида товара.

Для получения более подробной информации
об устройстве посетите сайт:

www.starwind.com.ru

Дата производства указана на упаковке и
шильде устройства.