



**РУКОВОДСТВО ПО ЭКСПЛУАТАЦИИ
И ГАРАНТИЙНЫЙ ТАЛОН**

**СОКОВЫЖИМАЛКА
BN-2802**



Просьба внимательно ознакомиться с прилагаемой инструкцией по эксплуатации прибора перед использованием

Электрическая соковыжималка предназначена для приготовления соков из фруктов или овощей.

УКАЗАНИЯ ПО ТЕХНИКЕ БЕЗОПАСНОСТИ

- Перед началом эксплуатации устройства внимательно прочитайте настоящую инструкцию по эксплуатации и сохраните её для использования в качестве справочного материала.
- Используйте устройство только по его прямому назначению, как изложено в данной инструкции. Неправильное обращение с устройством может привести к его поломке, причинению вреда пользователю или его имуществу.
- Во избежание травм не снимайте крышку соковыжималки во время работы, а также в том случае, если вилка сетевого шнура вставлена в электрическую розетку.
- Максимально допустимое время непрерывной работы соковыжималки составляет не более 5 минут с последующим перерывом не менее 20 минут.
- Перед первым включением убедитесь, что напряжение в электрической сети соответствует рабочему напряжению устройства.
- Используйте соковыжималку только на сухой, ровной и устойчивой поверхности.
- Перед первым использованием соковыжималки тщательно промойте все съёмные детали, которые будут контактировать с перерабатываемыми продуктами.
- Соблюдайте осторожность, когда держите в руках фильтр-тёрку, поверхность дисковой тёрки очень острая.
- Проверяйте состояние фильтра-тёрки перед каждым использованием соковыжималки.
- Если вы обнаружите какие-либо механические повреждения, прекратите использование устройства и немедленно замените фильтр-тёрку.
- Используйте только те съёмные детали, которые входят в комплект поставки.
- Запрещается использовать устройство вне помещений.
- Не размещайте устройство и сетевой шнур вблизи горячих поверхностей, источников тепла и острых кромок мебели.
- Прежде чем начать пользоваться устройством, убедитесь, что все детали установлены правильно.
- Пользоваться соковыжималкой можно только в том случае, если крышка соковыжималки закреплена с помощью фиксатора.
- Во время работы запрещается проталкивать продукты в загрузочную горловину пальцами или другими предметами. Для этой цели пользуйтесь только толкателем.
- Не наклоняйте лицо над открытой горловиной при включённом устройстве, кусочки овощей/фруктов могут вылететь из горловины и нанести травму пользователю.
- Запрещается пользоваться соковыжималкой без контейнера для сбора отжимок.
- Соковыжималка не предназначена для измельчения или смешивания продуктов.
- Запрещается разбирать соковыжималку, если вилка сетевого шнура вставлена в электрическую розетку.
- Не прикасайтесь к вилке сетевого шнура мокрыми руками.
- Открывайте фиксатор только после выключения устройства и полной остановки вращения фильтра-тёрки.
- При появлении капель влаги или сока на корпусе соковыжималки выключите устройство, отключите от электросети и протрите корпус сухой тканью.

- После окончания работы выключите устройство и извлеките вилку сетевого шнура из электрической розетки.
- Не разрешайте детям прикасаться к устройству и к сетевому шнуру во время работы.
- Не разрешайте детям использовать устройство в качестве игрушки.
- Данное устройство не предназначено для использования детьми.
- Во время работы и в перерывах между рабочими циклами устанавливайте устройство в местах, недоступных для детей.
- Данное устройство не предназначено для использования лицами (включая детей) с пониженными физическими, психическими или умственными способностями, или при отсутствии у них опыта или знаний, если они не находятся под контролем или не проинструктированы об использовании прибора лицом, ответственным за их безопасность.
- Из соображений безопасности детей не оставляйте полиэтиленовые пакеты, используемые в качестве упаковки, без надзора.
- **ВНИМАНИЕ!** Не разрешайте детям играть с полиэтиленовыми пакетами или упаковочной плёнкой. Опасность удушья!
- Периодически проверяйте состояние сетевого шнура и вилки сетевого шнура.
- Не используйте соковыжималку, если имеются повреждения фильтра-тёрки, сетевого шнура или вилки сетевого шнура, если устройство работает с перебоями, а также после падения устройства.
- Запрещается самостоятельно ремонтировать прибор. Не разбирайте прибор самостоятельно, при возникновении любых неисправностей, а также после падения устройства выключите прибор из электрической розетки и обратитесь в любой авторизованный (уполномоченный) сервисный центр по контактным адресам, указанным в гарантийном талоне.
- Перевозите устройство только в заводской упаковке.
- Храните устройство в местах, недоступных для детей и людей с ограниченными возможностями.
- **ВНИМАНИЕ!** Устройство предназначено только для бытового использования в жилых помещениях, запрещается коммерческое использование и использование устройства в производственных зонах и рабочих помещениях.

ПЕРЕД ПЕРВЫМ ИСПОЛЬЗОВАНИЕМ

- После транспортировки или хранения устройства при пониженной температуре необходимо выдержать его при комнатной температуре не менее 3 часов.
- Извлеките соковыжималку из упаковки и удалите упаковочные материалы, мешающие работе устройства.
- Проверьте целостность устройства, при наличии повреждений не пользуйтесь устройством.
- Перед включением убедитесь, что рабочее напряжение прибора соответствует напряжению электросети.

Производите разборку и чистку соковыжималки перед ее использованием:

- Извлеките толкатель (1) из загрузочной горловины (2) крышки (3).
- Опустите фиксатор (8) и снимите крышку (3).
- Для облегчения снятия фильтра-тёрки (4) снимайте фильтр-тёрку (4) вместе с сокосборником (5), держась за сокосборник (5) и подняв его по направлению вверх.

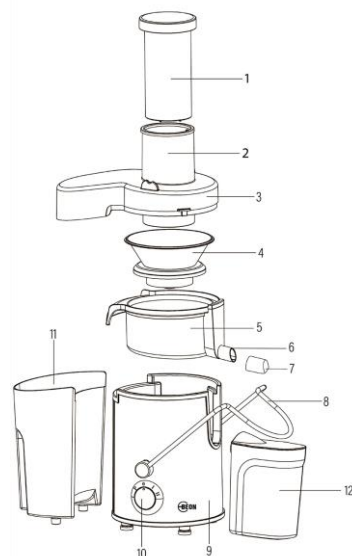
- Тщательно промойте все съёмные детали (**1, 3, 4, 5, 7, 11, 12**), которые будут контактировать с продуктами, и просушите их.

ПРИМЕЧАНИЕ:

- Соблюдайте осторожность, когда держите в руках фильтр-тёрку (**4**), поверхность дисковой тёрки очень острая.

ОПИСАНИЕ ПРИБОРА

1. Толкатель
2. Загрузочная горловина
3. Крышка
4. Фильтр-тёрка
5. Сокосборник
6. Носик для слива сока
7. Колпачок «антикапля»
8. Фиксатор
9. Моторный блок
10. Переключатель режимов работы (P-0-1-2)
11. Контейнер для сбора отжимок
12. Ёмкость для сбора сока



ПРИГОТОВЛЕНИЕ СОКА

- Перед первым включением убедитесь, что рабочее напряжение устройства соответствует напряжению электросети.
- Фрукты и овощи, предназначенные для переработки, должны быть свежими.
- Перед отжимом сока вымойте овощи/фрукты, удалите несъедобные части у овощей или фруктов, такие как плодоножки, твёрдая кожура или косточки, например, вишнёвые или персиковые, порежьте их на кусочки, которые бы легко проходили в загрузочную горловину (**2**).
- Установите моторный блок (**9**) на ровную сухую и устойчивую поверхность.
- Перед сборкой соковыжималки убедитесь, что переключатель режимов работы установлен в положение «0», а вилка сетевого шнура не вставлена в электрическую розетку.
- Установите сокосборник (**5**) на моторный блок (**9**).
- Установите фильтр-тёрку (**4**) в сокосборник (**5**).
- **ВНИМАНИЕ!** Использование соковыжималки запрещается при обнаружении механических повреждений на фильтре-тёрке (**4**).
- С задней стороны соковыжималки установите контейнер для сбора отжимок (**11**).
- Установите крышку (**3**) на сокосборник (**5**), при установке крышки (**3**) следите за тем, чтобы задняя часть крышки (**3**), попала в пазы сокосборника (**5**) и зафиксируйте её с помощью фиксатора (**8**).
- Установите под носик для слива сока (**6**) ёмкость для сбора сока (**12**).
- Вставьте вилку сетевого шнура в электрическую розетку.
- Включите соковыжималку, установив переключатель (**10**) в положение «I» (низкая скорость), положение «II» (высокая скорость) или положение «P» (импульсный режим).

ПРИМЕЧАНИЕ:

- Низкая скорость «I» служит для отжима сока из мягких овощей/фруктов - таких как томаты, спелые груши, клубника, апельсины, сливы, виноград, тыква, лук, огурцы и т.п.
 - Высокая скорость «II» служит для отжима сока из твёрдых овощей/фруктов, таких как артишоки, морковь, яблоки, перец, свёкла, картофель, ананасы, кабачки, сельдерей.
 - Импульсный режим работы «P» служит для кратковременного включения соковыжималки.
-
- При работе с вязкими или достаточно твёрдыми продуктами во избежание остановки вращения фильтра-тёрки **(4)** рекомендуется использовать режим работы соковыжималки на высокой скорости «II».
 - Соковыжималка включится только в том случае, если все съёмные части установлены правильно, а крышка **(3)** закреплена фиксатором **(8)**.
 - Загружайте продукты в загрузочную горловину **(2)** крышки **(3)** только во время вращения фильтра-тёрки **(4)**.
 - Постепенно опускайте предварительно порезанные овощи или фрукты в загрузочную горловину **(2)** крышки **(3)** и слегка надавливайте на них толкателем **(1)**. Не нажимайте слишком сильно на толкатель **(1)**, поскольку это может привести к снижению количества получаемого сока и даже к остановке вращения фильтра-тёрки **(4)**. Чем медленнее происходит обработка овощей или фруктов, тем больше выход сока.
 - Запрещается опускать пальцы или любые другие предметы в загрузочную горловину **(2)** крышки **(3)**.
 - Во время работы периодически проверяйте состояние фильтра-тёрки **(4)** на предмет засорения сетки мякотью, при необходимости промывайте фильтр-тёрку **(4)**, перед снятием фильтра-тёрки выключите соковыжималку и извлеките вилку сетевого шнура из электрической розетки.
 - Следите за наполнением контейнера для сбора отжимок **(11)**, если контейнер **(11)** заполнился, выключите соковыжималку, извлеките вилку сетевого шнура из электрической розетки и удалите отжимки.
 - **ВНИМАНИЕ!** Максимально допустимое время непрерывной работы соковыжималки – не более 5 минут с последующим перерывом не менее 3 минут.
 - После переработки 500 гр. твёрдых и волокнистых продуктов (цитрусовых, ананасов, яблок, моркови и т.д.) производите разборку и чистку устройства. Несоблюдение данного требования может привести к заклиниванию сетки-терки и усложнит чистку устройства.
 - После использования соковыжималки выключите её, установив переключатель **(10)** в положение «0», и извлеките вилку сетевого шнура из электрической розетки.

ЗАЩИТА ОТ ПЕРЕГРЕВА

- Система защиты от перегрева отключает электродвигатель, при превышении температуры.
- Если соковыжималка отключилась во время использования, установите переключатель режимов работы **(9)** в положение «0», извлеките сетевую вилку из электрической розетки.
- Дайте устройству остыть в течение 30-40 минут, после чего включите его снова. Во время работы соковыжималки соблюдайте временные циклы (5 минут – работа, 20 минут – перерыв), не надавливайте с большим усилием на толкатель **(1)**, не блокируйте воздушные отверстия на днище корпуса соковыжималки.

ЧИСТКА И УХОД**ВНИМАНИЕ! ЗАПРЕЩАЕТСЯ ИСПОЛЬЗОВАТЬ ПОСУДОМОЕЧНУЮ МАШИНУ ДЛЯ МЫТЬЯ СОКОВЫЖИМАЛКИ И КАКИХ-ЛИБО ЧАСТЕЙ**

- После окончания работы или перед чисткой обязательно выключайте устройство и отключайте его от электросети.
- Производите разборку и чистку соковыжималки после каждого её использования, выполняя нижеперечисленные рекомендации.
- Извлеките толкатель (1) из загрузочной горловины (2) крышки (3).
- Опустите фиксатор (8) и снимите крышку (3).
- Для облегчения снятия фильтра-тёрки (4) снимать её следует вместе сокоборником (5), держась за сокоборник (5) и подняв его по направлению вверх.
- Рекомендуется промывать все съёмные детали тёплой водой с нейтральным моющим средством сразу после работы.
- Отверстия фильтра-терки (4) удобнее промывать с наружной стороны, используя подходящую щетку.
- Соблюдайте осторожность при промывке фильтра-тёрки (4), поверхность дисковой тёрки очень острая.
- Не используйте посудомоечную машину для промывки фильтра-тёрки (4) и других съёмных деталей.
- Моторный блок (9) протирайте слегка влажной тканью, после чего протрите его насухо.
- Запрещается погружать моторный блок (9) в воду или в любые другие жидкости; запрещается промывать моторный блок (9) под струёй воды.
- Не используйте для чистки соковыжималки жёсткие губки, абразивные чистящие средства, а также растворители.
- Некоторые продукты, такие как морковь или свёкла, могут окрасить съёмные детали соковыжималки, для удаления следов красителя можно использовать сухую ткань, смоченную в растительном масле, после очистки деталей промойте их тёплой водой с мягким моющим средством и просушите.

Срок службы устройства – 3 года.

Дата изготовления указана на упаковке или самом изделии.

ВНИМАНИЕ!

В целях защиты окружающей среды, после окончания срока службы прибора и элементов питания (если входят в комплект), не выбрасывайте их вместе с обычными бытовыми отходами, передайте прибор и элементы питания в специализированные пункты для дальнейшей утилизации.

Отходы, образующиеся при утилизации изделий, подлежат обязательному сбору с последующей утилизацией в установленном порядке. Для получения дополнительной информации об утилизации данного продукта обратитесь в местный муниципалитет, службу утилизации бытовых отходов или в магазин, где Вы приобрели данный продукт.



Данное изделие соответствует всем требуемым европейским и российским стандартам безопасности и гигиены.

КОМПЛЕКТ ПОСТАВКИ	ТЕХНИЧЕСКИЕ ХАРАКТЕРИСТИКИ BN-2802
<ul style="list-style-type: none">• Соковыжималка в сборе – 1 шт.• Инструкция с гарантийным талоном – 1 шт.	<ul style="list-style-type: none">• Мощность: 800 Вт• Резервуар для сока: 550 мл• Резервуар для мякоти: 1000 мл• Диаметр загрузочной горловины: 60 мм• Длина шнура: 1 м• Электропитание: 220-240 В ~ 50-60 Гц

ВНИМАНИЕ!

ПРОИЗВОДИТЕЛЬ ОСТАВЛЯЕТ ЗА СОБОЙ ПРАВО НА ВНЕСЕНИЕ ИЗМЕНЕНИЙ В КОНСТРУКЦИЮ, ДИЗАЙН И КОМПЛЕКТАЦИЮ ПРИБОРА БЕЗ ДОПОЛНИТЕЛЬНОГО УВЕДОМЛЕНИЯ ОБ ЭТИХ ИЗМЕНЕНИЯХ.

Electric juice extractor is intended for making fruit or vegetable juice.

SAFETY MEASURES

- Before using the device, read these operating instructions carefully and save them for reference.
- Use the device only for its intended purpose, as described in this manual. Improper handling of the device can lead to its failure, damage to the user or their property.
- To avoid injury, do not remove the juicer cover during operation, or if the power cord plug is inserted into an electrical outlet.
- The maximum allowed time of continuous operation of the juicer is no more than 5 minutes, followed by a break of at least 20 minutes.
- Before switching on for the first time, make sure that the mains voltage corresponds to the operating voltage of the device.
- Use the juicer only on a dry, flat and stable surface.
- Before using the juicer for the first time, thoroughly wash all removable parts that will come into contact with the processed products.
- Be careful when handling the filter grater, the surface of the disc grater is very sharp.
- Check the condition of the filter grater before each use of the juicer.
- If you find any mechanical damage, stop using the device and replace the filter grater immediately.
- Use only the removable parts that are included in the delivery.
- Do not use the device outdoors.
- Do not place the device or the power cord near hot surfaces, sources of heat, or heat and sharp edges of furniture.
- Before using the device, make sure that all the parts are installed correctly.
- You can only use the juicer if the juicer cover is on fixed with a retainer.
- Do not push products into the loading neck with your fingers during operation or other items. Use only the pusher for this purpose.
- Do not tilt your face over the open neck when the device is turned on, pieces of vegetables/fruit may fly out of the neck and cause injury to the user.
- Do not use the juicer without the juicer container.
- The juicer is not intended for chopping or mixing food.
- Do not disassemble the juicer if the power cord plug is inserted into an electrical outlet.
- Do not touch the power plug with wet hands.
- Open the lock only after the device is turned off and the grater filter rotation is completely stopped.
- If drops of moisture or juice appear on the juicer body, turn off the device, disconnect it from the power supply, and wipe the body with a dry cloth.
- After you finish working, turn off the device and remove the power cord from the power outlet.
- Do not allow children to touch the device or the power cord while working.
- Do not allow children to use the device as a toy.

- This device is not intended for usage by children.
- Place the device in places that are not accessible to children during operation and between work cycles.
- This device is not intended for use by persons (including children) with reduced physical, mental or mental capabilities, or lack of experience or knowledge, unless they have been supervised or instructed to use the device by a person responsible for their safety.
- For child safety reasons, do not leave plastic bags used as packaging unattended.
- **ATTENTION!** Do not allow children to play with plastic bags or plastic wrap. Danger of suffocation!
- Periodically check the condition of the power cord and plug.
- Do not use the juicer if there is damage to the filter grater, power cord, or plug of the power cord, if the device is working intermittently, or after the device has fallen.
- Do not repair the device yourself. Do not disassemble the device yourself. If any malfunctions occur, as well as after the device falls, turn off the device from the electrical outlet and contact any authorized service center at the contact addresses specified in the warranty card.
- Only transport the device in its original packaging.
- Keep the device out of the reach of children and people with disabilities.
- **ATTENTION!** The device is intended only for domestic use in residential areas commercial use and use of the device in production areas and work areas are prohibited.

BEFORE FIRST USE

- After transporting or storing the device at a lower temperature, it must be kept at room temperature for at least 3 hours.
- Remove the juicer from its packaging and remove any packaging materials that interfere with the device's operation.
- Check the integrity of the device and do not use the device if it is damaged.
- Before switching on, make sure that the operating voltage of the device corresponds to the mains voltage.

Disassemble and clean the juicer before using it:

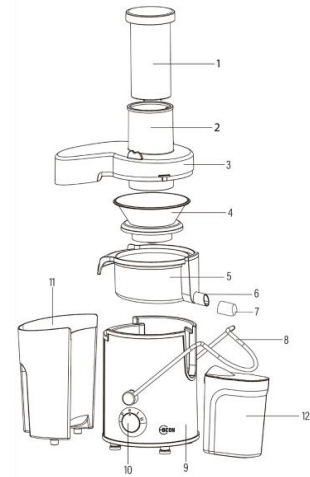
- Remove the pusher **(1)** from the loading neck **(2)** of the cover **(3)**.
- Lower the lock **(8)** and remove the cover **(3)**.
- To make it easier to remove the filter grater **(4)**, remove the filter grater **(4)** along with the juice collector **(5)** by holding the juice collector **(5)** and lifting it up.
- Thoroughly wash all removable parts **(1, 3, 4, 5, 7, 11, 12)**, which will come into contact with the products, and dry them.

NOTE:

Be careful when handling the filter grater **(4)**, the surface of the disc grater is very sharp.

DEVICE DESCRIPTION

1. Pusher
2. Loading neck
3. Cover
4. Filter grater
5. Solobaric
6. A drain spout of the juice
7. Anti-drip cap
8. Retainer
9. Engine block
10. Operation mode Switch (P-0-1-2)
11. Container for collecting pommage
12. A container for juice collecting



JUICE PREPARATION

- Before switching on for the first time, make sure that the operating voltage of the device corresponds to the mains voltage.
- Fruits and vegetables intended for processing must be fresh.
- Before juicing, wash the vegetables/fruits, remove inedible parts of the vegetables or fruits, such as stalks, hard rind, or seeds, such as cherry or peach, and cut them into pieces that would easily pass into the loading neck **(2)**.
- Place the motor unit **(9)** on a flat, dry and stable surface.
- Before assembling the juicer, make sure that the operating mode switch is set to "0" and that the power cord plug is not plugged into an electrical outlet.
- Install the juice collector **(5)** on the motor unit **(9)**.
- Place the filter grater **(4)** in the juice collector **(5)**.
- **ATTENTION!** Use of the juicer is prohibited if mechanical damage is detected on the filter grater **(4)**.
- Place the spin-off container **(11)** on the back of the juicer.
- Install the cover **(3)** on the juice collector **(5)**. When installing the cover **(3)**, place the back of the cover **(3)** in the recesses of the juice collector **(5)** and secure it with the retainer **(8)**.
- Place the juice collection container **(12)** under the juice drain spout **(6)**.
- Plug the power cord into an electrical outlet.
- Turn on the juicer by setting the switch **(10)** to "I" (low speed), "II" (high speed), or "P" (pulse mode).

NOTE:

- Low speed "I» is used to extract juice from soft vegetables/fruits such as tomatoes, ripe pears, strawberries, oranges, plums, grapes, pumpkins, onions, cucumbers, etc.
- High speed "II» is used to extract juice from hard vegetables/fruits such as artichokes, carrots, apples, peppers, beets, potatoes, pineapples, zucchini, celery, spinach, dill, leeks, etc.
- Pulse mode "P» is used for short-term activation of the juicer.

- When working with viscous or sufficiently solid products, it is recommended to use the juicer mode at high speed "II" to avoid stopping the rotation of the filter grater (4).
- The juicer will only turn on if all the removable parts are installed correctly and the lid (3) is secured with a retainer (8).
- Only load products into the loading neck (2) of the lid (3) while the filter grater (4) is rotating.
- Gradually lower the pre-cut vegetables or fruits into the loading neck (2) of the lid (3) and press them lightly with the pusher (1). Do not push the pusher (1) too hard, as this may reduce the amount of juice received and even stop the rotation of the grater filter (4). The slower the processing of vegetables or fruits, the greater the juice output.
- Do not put your fingers or any other objects in the loading neck (2) of the lid (3).
- Check the filter grater (4) periodically during operation for any clogging of the mesh with pulp, if necessary, flush the filter grater (4), turn off the juicer and remove the plug from the power outlet before removing the filter grater.
- Make sure that the spin-off container (11) is filled if the container (11) is full, turn off the juicer, remove the plug from the power outlet, and remove the spin-offs.
- **ATTENTION!** The maximum allowed time of continuous operation of the juicer is no more than 5 minutes, followed by a break of at least 3 minutes.
- After processing 500 g of solid and fibrous products (citrus, pineapples, apples, carrots, etc.), disassemble and clean the device. Failure to comply with this requirement may cause the grater mesh to jam and make cleaning the device more difficult.
- After using the juicer, turn it off by setting the switch (9) to the "0" position and remove the plug from the power outlet.

OVERHEATING PROTECTION

- The overheat protection system shuts off the electric motor when the temperature is exceeded.
- If the juicer turns off during use, set the operating mode switch (10) to "0" and remove the mains plug from the electrical outlet.
- Allow the device to cool down for 30-40 minutes, then turn it on again. During the juicer operation, observe the time cycles (5 minutes –work, 20 minutes – break), do not press with great force on the pusher (1), do not block the air holes on the bottom of the juicer body.

CLEANING AND MAINTENANCE

- Always turn off the device and disconnect it from the power supply after you finish working or before cleaning.
- Disassemble and clean the juicer after each use, following the recommendations listed below.
- Remove the pusher (1) from the loading neck (2) of the cover (3).
- Lower the lock (8) and remove the cover (3).
- To facilitate the removal of the filter grater (4), remove it together with the juice collector (5), holding the juice collector (5) and lifting it up.
- It is recommended to wash all removable parts with warm water and neutral detergent immediately after use.
- It is more convenient to wash the holes of the grater filter (4) from the outside using a suitable brush.
- Be careful when washing the filter grater (4), the surface of the disc grater is very sharp.

- Do not use the dishwasher to wash the filter grater **(4)** or other removable parts.
- Wipe the engine block **(9)** with a slightly damp cloth, then wipe it dry.
- Do not submerge the motor unit **(9)** in water or any other liquid; do not flush the motor unit **(9)** under running water.
- Do not use harsh sponges, abrasive cleaners, or solvents to clean the juicer.
- Some products, such as carrots or beets, can stain removable parts of the juicer, to remove traces of dye, you can use a dry cloth soaked in vegetable oil, after cleaning the parts, wash them with warm water with a mild detergent and dry.

The device's service life is 3 years.

The date of manufacture is indicated on the packaging or on the product itself.



CAUTION! In order to protect the environment, after the end of the service life of the device and batteries (if included in the kit), do not throw them away together with ordinary household waste, transfer the device and batteries to specialized points for further disposal.

Waste generated during the disposal of products is subject to mandatory collection and subsequent disposal in accordance with the established procedure. For more information about recycling this product, contact your local municipality, the household waste disposal service, or the store where you purchased this product.



This product meets all the required European and Russian safety and hygiene standards.

DELIVERY SET	TECHNICAL CHARACTERISTICS
<ul style="list-style-type: none"> • Juicer – 1 pc. • Manual with a warranty card – 1 pc. 	<p style="text-align: center;">BN-2802</p> <ul style="list-style-type: none"> • Power: 800 W • Juice tank: 550 ml • Pulp tank: 1000 ml • Diameter of the loading neck: 60 mm • Cord length: 1 m • Power Supply: 220-240 V ~ 50-60 Hz

УСЛОВИЯ ГАРАНТИЙНЫХ ОБЯЗАТЕЛЬСТВ

ВНИМАНИЕ! При покупке электроприбора всегда требуйте у продавца проверки его работоспособности и комплектности, а также правильного заполнения гарантийного талона и проставления печати.

ГАРАНТИЙНЫЕ УСЛОВИЯ

Гарантийный срок 12 месяцев со дня продажи в розничной сети.

Гарантия предоставляется только при наличии правильно оформленного гарантийного талона с печатью торговой организации.

Гарантия не предоставляется в следующих случаях:

- при отсутствии гарантийного талона или если гарантийный талон не принадлежит данному прибору;
- по истечении срока гарантии;
- при самостоятельном вскрытии (попытки вскрытия) или ремонте устройства вне уполномоченной производителем мастерской;
- при механических повреждениях, в том числе полученных вследствие неправильной транспортировки;
- при сильном загрязнении устройства как внешнем, так и внутреннем, ржавчине;
- при механическом повреждении сетевого шнура или штепселя;
- при неправильной эксплуатации (использование нестандартных питающих сетей; в неподходящем месте; не по назначению; с другими устройствами, обеспечивающими автоматизацию работы прибора; не по инструкции);
- если устройство используется в коммерческих, производственных или иных целях, не соответствующих прямому назначению и вызывающих перегрузку устройства;
- если устройство имеет повреждения, вызванные попаданием внутрь жидкости, пыли, насекомых и т.п.

В случае несоблюдения выше указанных условий или по окончании гарантийного периода, все технические недостатки устройства, а также расходы, связанные с его передачей и транспортировкой, выполняются за счёт покупателя.

ГАРАНТИЙНЫЙ ТАЛОН
(ЗАПОЛНЯЕТСЯ ПЕЧАТНЫМИ БУКВАМИ)

Изделие	Соковыжималка
Модель	BN-2802
Дата производства	01.2022
Серийный номер	
Срок гарантии	
Дата продажи	
Фирма продавец	
Адрес фирмы продавца	
Телефон фирмы продавца	
Печать фирмы продавца	
Подпись продавца	
Подпись покупателя*	

*Изделие проверено при покупке, укомплектовано согласно инструкции, механических повреждений не имеет. Претензий нет. С условиями гарантийного обслуживания ознакомлен.



WWW.BEON.SU

ИЗГОТОВИТЕЛЬ: Иву Альфа Трейдинг Ко, Лтд


МЕСТО НАХОЖДЕНИЯ И ПОЧТОВЫЙ АДРЕС:

 Провинция Джедзьянг, город Иву, улица Чхоуджоу Норт Роуд 699, Дзиньмао Билдинг 2117, КНР


Сделано в КНР


ПРЕДСТАВИТЕЛЬ В РФ: ООО «Техпром»

МЕСТО НАХОЖДЕНИЯ И ПОЧТОВЫЙ АДРЕС:

 117393, г. Москва, ул. Профсоюзная 56, офис 39

ДЛЯ СПРАВОК:

 E-mail: info@techprom24.ru

 Instagram: [@beon.su](https://www.instagram.com/beon.su)