

Инструкции по использованию

KitchenAid


Эти инструкции можно скачать с сайта docs.kitchenaid.eu

Важные указания по безопасности	4
Установка	6
Защита окружающей среды	6
Поиск и устранение неисправностей	7
Послепродажное обслуживание	7
Чистка	7
Режимы вытяжки	8
Установка	9
Описание вытяжки	11
Функционирование	11
Техобслуживание	12

Важные указания по безопасности

ВАША БЕЗОПАСНОСТЬ И БЕЗОПАСНОСТЬ ДРУГИХ ЛЮДЕЙ ЧРЕЗВЫЧАЙНО ВАЖНА.

В настоящем руководстве и на самом приборе содержатся важные указания по технике безопасности. Их необходимо прочесть и выполнять постоянно.

 Этот символ опасности указывает на наличие потенциальных рисков для пользователя и других людей.

Каждое указание по технике безопасности предваряется предупреждающим символом и следующими словами:


ОПАСНОСТЬ:

Опасная ситуация, с большой степенью вероятности приводящая к тяжелой травме.

ПРЕДУПРЕЖДЕНИЕ:

Опасная ситуация, способная с некоторой вероятностью привести к тяжелой травме.

Все указания по технике безопасности отражают характер потенциальной опасности/предупреждения и показывают, как уменьшить риск травм, ущерба и поражения электрическим током, которые может повлечь за собой неправильное пользование прибором. Соблюдайте следующие инструкции:

- Монтаж и техническое обслуживание должны выполняться квалифицированным специалистом в соответствии с инструкциями изготовителя и местными правилами безопасности.
Запрещается ремонтировать или заменять части прибора, за исключением случаев, особо оговоренных в этом руководстве.
- Перед выполнением любых операций по установке отключите прибор от электросети.
- Заземление прибора является обязательным. (не требуется для вытяжек класса II, обозначенных символом  на паспортной табличке).
- Кабель питания должен иметь длину, достаточную для подключения прибора к розетке электросети.
- Запрещается тянуть за кабель питания для извлечения вилки из розетки.
- После завершения установки электрические компоненты должны стать недоступны для пользователя.
- Не прикасайтесь к прибору мокрыми руками или другими частями тела. Не пользуйтесь прибором, будучи разутыми.
- Детям (от 8 лет), лицам с ограниченными физическими, сенсорными или умственными способностями или лицам с недостаточным опытом или знаниями в обращении с прибором можно пользоваться прибором только под присмотром или, если они проинструктированы о том, как им пользоваться и какие опасности при этом возможны. Не позволяйте детям играть с прибором. Дети не должны осуществлять чистку и уход за прибором без надзора со стороны взрослых.
- Запрещается ремонтировать или заменять части прибора, за исключением случаев, особо оговоренных в этом руководстве. Поврежденные детали следует заменять оригинальными запасными частями. Все прочие работы по техническому обслуживанию должны выполняться квалифицированным специалистом.
- Необходимо присматривать за детьми и не разрешать им играть с прибором.
- При сверлении стен или потолка исключите повреждение электрических соединений и / или трубопроводов.
- Вентиляционные каналы должны всегда выводить отработанный воздух наружу.
- Отработанный воздух не должен выводиться через дымоход, используемый для вытяжки продуктов сгорания газа или иного топлива, для него должен быть предусмотрен отдельный выход. Должны соблюдаться все национальные предписания, относящиеся к удалению паров.
- Если вытяжка используется одновременно с другими приборами, работающими на газе или других видах топлива, отрицательное давление в помещении не должно превышать 4 Па (4 x 10⁻⁵ бар). Поэтому необходимо обеспечить адекватную вентиляцию помещения.
- Изготовитель снимает с себя всякую ответственность за последствия ненадлежащего использования прибора или неправильные настройки на пульте управления.
- Только регулярная очистка и техобслуживание могут гарантировать надлежащее функционирование и достаточную производительность прибора. Регулярно удаляйте налет с загрязненных поверхностей во избежание скапливания жира. Регулярно очищайте или заменяйте фильтры.
- Несоблюдение инструкций по чистке вытяжки, а также очистке и замене фильтров может привести к пожару.

- Никогда не открывайте вытяжку без установленных жировых фильтров и регулярно контролируйте ее.
- Эксплуатация газовых приборов под вытяжкой разрешена только с установленными конфорками.
- При одновременном использовании более трех газовых конфорок вытяжка должна работать на уровне мощности 2 или более высоко. Это позволит предотвратить застой тепла в приборе.
- Прежде чем прикасаться к лампам, убедитесь, что они остыли.
- Вытяжку нельзя использовать или оставлять без правильно установленных ламп, так как это может вызвать поражение электрическим током.
- Любые работы по установке и техническому обслуживанию выполняйте в защитных перчатках.
- Это изделие не предназначено для применения вне помещений.
- При пользовании варочной панелью доступные части вытяжки могут сильно нагреваться.
- Запрещается поджигать блюда (фламбировать) под прибором. Использование открытого огня может привести к пожару.
- Не оставляйте сковороды во время жарки без присмотра, так как раскаленное масло может вызвать возгорание.

Утилизация бытовых приборов

- Данный прибор изготовлен из материалов, пригодных к переработке или повторному использованию. Утилизируйте прибор в соответствии с местными правилами утилизации отходов. Перед утилизацией приведите прибор в негодность, отрезав кабель питания.
- Дополнительную информацию о правилах обращения с бытовыми электроприборами, их утилизации и переработке можно получить в соответствующих государственных органах, службе сбора бытовых отходов или в магазине, где был приобретен прибор.

СОХРАНЯЙТЕ НАСТОЯЩЕЕ РУКОВОДСТВО

Заявление о соответствии СЕ

- Данное изделие разработано, изготовлено и выпущено в продажу в соответствии со следующими нормами:
 - цели безопасности согласно Директиве по низковольтному оборудованию 2014/35/EU;
 - требованиям экодизайна Европейского Регламента № 65/2014 и № 66/2014 в соответствии с Европейским стандартом EN 61591
 - требования по защите согласно Директиве по ЭМС 2014/30/EU.
 Электробезопасность прибора гарантирована только в том случае, если он правильно подключен к контуру заземления, выполненному в соответствии с действующими нормативами.

Советы по экономии энергии

- В начале готовки включите вытяжку на минимальной скорости, а после завершения готовки дайте ей поработать еще несколько минут.
- Увеличивайте скорость только при большом количестве дыма или пара, а настройку «Boost» используйте только в крайнем случае.
- Для эффективного устранения запахов заменяйте угольные фильтры по мере необходимости.
- Для сохранения эффективности жировых фильтров очищайте их по мере необходимости.
- Используйте максимальный диаметр всасывающей системы, указанный в настоящем руководстве, для повышения эффективности и снижения уровня шума.

Установка

После распаковки прибора проверьте, не был ли он поврежден во время транспортировки. В случае возникновения вопросов или проблем обращайтесь к продавцу или в сервисный центр. Во избежание повреждений рекомендуется снимать прибор с подложки из полистирола только перед установкой.

ПОДГОТОВКА К УСТАНОВКЕ

ПРЕДУПРЕЖДЕНИЕ:

этот прибор имеет большую массу; для подъема и установки вытяжки потребуется, по меньшей мере, один помощник.

Минимальное расстояние между решеткой над конфорками на верхней стороне плиты и нижней стороной вытяжки должно составлять не менее 50 см для электрических плит и 65 см для газовых или комбинированных плит.

Перед установкой проверьте также минимальные расстояния, указанные в руководстве к плите.


Если в инструкциях по установке плиты указано большее расстояние между конфорками и вытяжкой, соблюдайте это расстояние.

ЭЛЕКТРИЧЕСКИЕ СОЕДИНЕНИЯ

Убедитесь, что напряжение, указанное на паспортной табличке изделия, соответствует напряжению сети в вашем доме.

Защита окружающей среды

Утилизация упаковочных материалов

Упаковочный материал на 100% пригоден для переработки, о чем свидетельствует соответствующий символ . Различные части упаковки должны быть утилизированы в полном соответствии с действующими местными нормами по утилизации отходов.

Утилизация прибора

- Данный прибор имеет маркировку в соответствии с Европейской Директивой 2012/19/EU по утилизации электрического и электронного оборудования (WEEE).

Эта информация указана на внутренней стороне вытяжки, под жировым фильтром. Замена сетевого шнура (тип H05 VV-F 3 x 0,75 мм²) должна выполняться квалифицированным электриком. Обратитесь в авторизованный сервисный центр.

Если кабель питания вытяжки оснащен вилкой, подключите прибор к розетке, которая соответствует действующим нормам и расположена в доступном месте. Если вилки нет (прямое подключение к электросети) или розетка недоступна, установите стандартный двухполюсный автоматический выключатель, который позволит полностью изолировать прибор от сети в случае перенапряжения категории III, в соответствии с правилами электромонтажа.

ОБЩИЕ РЕКОМЕНДАЦИИ

Прежде чем пользоваться прибором

Удалите с принадлежностей все защитные элементы из картона, прозрачную пленку и наклейки.


Убедитесь, что прибор не был поврежден в процессе транспортировки.

В процессе эксплуатации

Не ставьте тяжелые предметы на прибор — это может привести к его поломке.

Не подвергайте прибор атмосферным воздействиям.

- Обеспечив правильную утилизацию данного прибора, вы сможете предотвратить потенциальный ущерб окружающей среде и здоровью человека.

- Символ  на самом изделии или на сопроводительной документации указывает, что при утилизации данного изделия с ним нельзя обращаться как с обычными бытовыми отходами. Вместо этого, его следует сдать на переработку в соответствующий пункт приема электрического и электронного оборудования.

Поиск и устранение неисправностей

Прибор не работает:

- Проверьте, есть ли в электросети напряжение и правильно ли подсоединен ли к ней прибор.
- Выключите и снова включите вытяжку и проверьте, не исчезла ли неисправность.

Вытяжка плохо вытягивает воздух:

- Проверьте, установлена ли скорость вытяжки воздуха на нужный уровень;

- Проверьте, чисты ли фильтры;
- Проверьте, свободны ли вентиляционные каналы;

Не работает внутреннее освещение:

- Проверьте, требует ли лампа замены;
- Проверьте, правильно ли установлена лампа;

Сервис

Прежде чем обращаться в сервисный центр:

1. Попробуйте устранить неисправность самостоятельно, следуя указаниям, приведенным в разделе «Поиск и устранение неисправностей».
2. Выключите и снова включите вытяжку и проверьте, не исчезла ли неисправность.

Если после выполнения вышеописанных действий неисправность устранить не удалось, обратитесь в ближайший сервисный центр.

Всегда предоставляйте следующую информацию:

- краткое описание неисправности;
- тип и модель прибора;

- сервисный номер (число после слова «Service» на паспортной табличке) внутри прибора. Кроме того, сервисный номер указан на гарантийном документе;
- ваш полный адрес;
- ваш номер телефона;

SERVICE 0000 000 00000



При необходимости ремонта обратитесь в авторизованный **сервисный центр** (это гарантирует использование оригинальных запчастей и правильное выполнение ремонта).

ЧИСТКА

⚠ ПРЕДУПРЕЖДЕНИЕ:

- Не пользуйтесь пароочистителями.
- Отсоедините прибор от сети электропитания.

ВАЖНО: Запрещается использовать коррозионно-активные или абразивные моющие средства. При случайном попадании таких средств на поверхность прибора немедленно протрите ее влажной тряпкой.

- Протирайте поверхности влажной тряпкой. При сильном загрязнении добавьте в воду несколько капель моющего средства. Протрите насухо сухой тряпкой.

ВАЖНО: запрещается использовать абразивные губки, металлические щетки или металлические мочалки. Это может привести к повреждению эмалированных поверхностей.

- Пользуйтесь специальными чистящими средствами для очистки наружных поверхностей и соблюдайте указания их производителей.

ВАЖНО: не реже одного раза в месяц очищайте фильтры от отложений масла и жира.

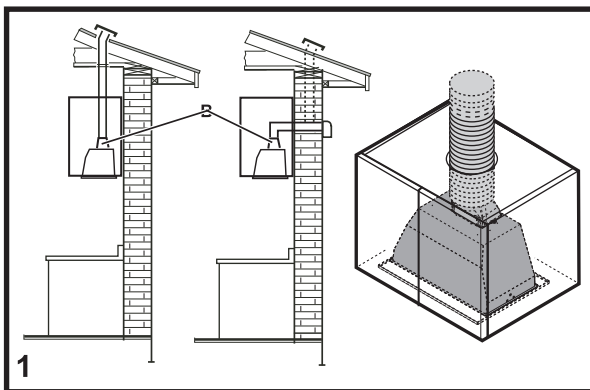
ЗАПРЕЩАЕТСЯ ПОДЖИГАТЬ БЛЮДА ПОД ВЫТЯЖКОЙ.

Режимы вытяжки

Вытяжка рассчитана на работу в двух режимах: отведение паров наружу, пропускание воздуха через фильтр с активированным углем перед возвратом воздуха обратно на кухню.

Режим вентиляции

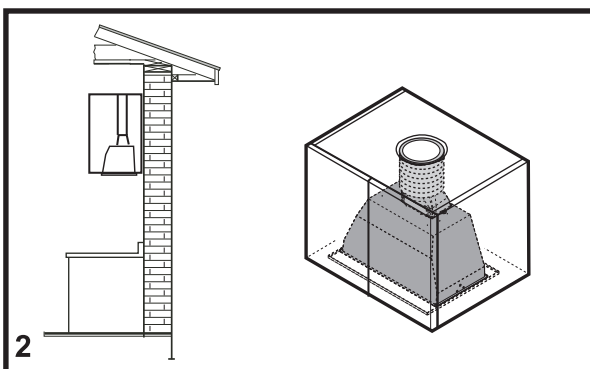
Вытяжка поставляется в комплекте с верхним выпуском **В** для отведения паров наружу (вентиляционный трубопровод и стяжные ленты не входят в комплект поставки). **Рис. 1**



Режим рециркуляции

Этот режим следует использовать при отсутствии возможности отведения воздуха наружу. Воздух очищается при прохождении через фильтры с активированным углем (не входят в комплект поставки) и возвращается обратно в кухню.

Воздух возвращается в атмосферу через трубу, проходящую через кухонную мебель и соединенную с соединительным кольцом. **Рис. 2**



Установка

Минимальное расстояние между решеткой над конфорками и нижней стороной вытяжки должно составлять не менее 50 см для электрических плит и 70 см для газовых или комбинированных плит. Если в инструкции по установке газовой плиты указано большее расстояние между конфорками и вытяжкой, соблюдайте это расстояние.

Установка

В комплект вытяжки входят дюбеля, подходящие для большинства стен / потолков. Тем не менее, следует проконсультироваться со специалистом, чтобы убедиться в возможности монтажа на вашу стену / потолок. Стена / крыша должны быть способна выдерживать массу вытяжки.

Перед установкой:

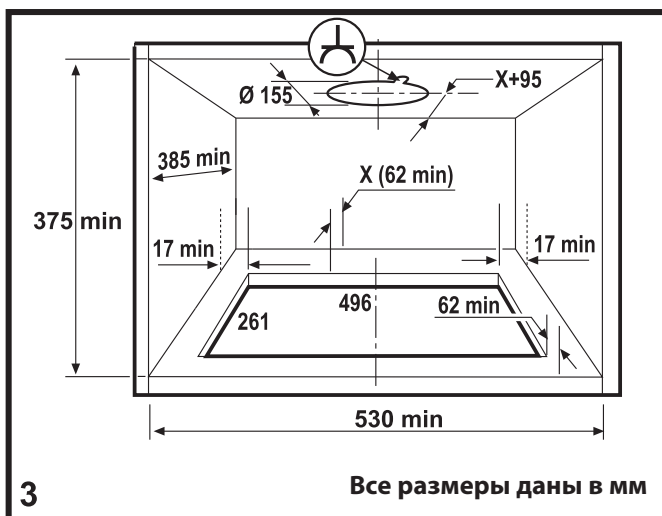
- Убедитесь, что размер приобретенного изделия соответствует месту его установки.
- Для упрощения монтажа временно снимите жировые фильтры и прочие съемные детали, демонтаж и монтаж которых описан в настоящем руководстве. По завершении монтажа их необходимо установить на место. Разборка описана в соответствующем разделе.
- Снимите фильтр(ы) с активированным углем (при наличии; см. соответствующий раздел). Фильтр(ы) следует устанавливать на место только в том случае, если предполагается использование вытяжки в режиме рециркуляции.
- Убедитесь, что внутри вытяжки не имеется незакрепленных элементов (например, пакетиков с винтами, инструкции), уложенных в нее для транспортировки. При обнаружении таких элементов извлеките их и отложите в сторону.
- По возможности, отсоедините и снимите соседние элементы мебели и уберите предметы вокруг места монтажа для улучшения доступа к потолку / стене в месте установки вытяжки.

Если этого сделать нельзя, максимально изолируйте элементы и предметы на время монтажа. Выберите ровную поверхность и накройте ее защитным материалом, чтобы уложить сверху вытяжку и ее детали.

- Отсоедините вытяжку, выключив главный выключатель на корпусе, подсоединяющий устройство к электрической сети.
- После этого убедитесь в том, что на месте установки вытяжки (в области, которая останется доступной даже после установки вытяжки) имеется электрическая розетка, и что имеется возможность подключения к ведущему наружу выпуску (только для режима вентилирования).
- Выполните все необходимые строительные работы (например, установите электрическую розетку и / или пробейте отверстие, через которое будет проходить вентиляционная труба). Вытяжку этого типа следует устанавливать в полку или кухонный шкаф.
- Вытяжку можно использовать с газовыми / электрическими или индукционными варочными панелями.

Рис. 3

Прорежьте отверстие в нижней части полки в соответствии с показанными размерами. Прорежьте еще одно отверстие в верхней части полки для вентиляционной трубы и кабеля питания.



Установка

Рис. 4

- Подсоедините вытяжную трубу к соединительному кольцу на вытяжке и, вставив вытяжку в шкаф, проверьте выход вытяжной трубы и электрического кабеля через отверстие, выполненное в верхней части полки.
- Прикрепите вытяжку к нижней части полки 8 винтами. Рамка на коробе содержит более 8 прорезей для винтов, используйте наиболее подходящие для вашего варианта монтажа, по возможности, выдерживая равное расстояние между винтами.

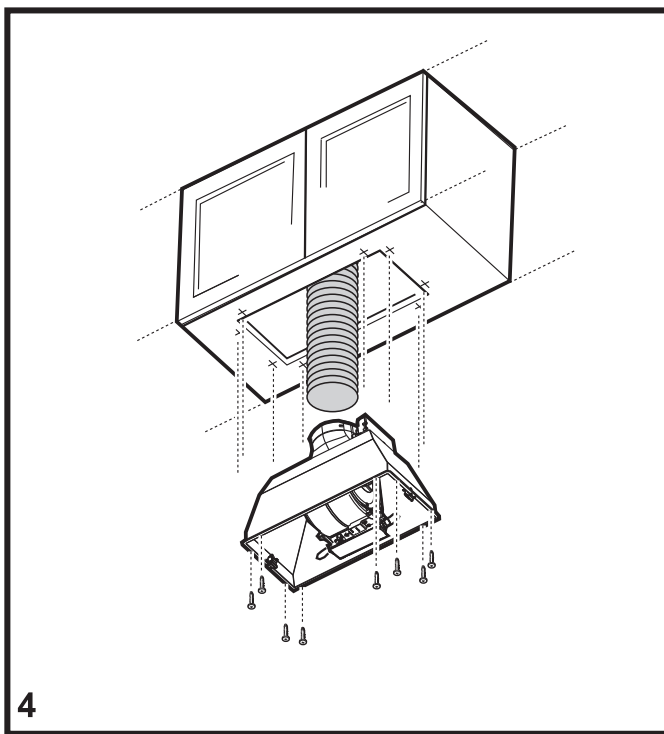
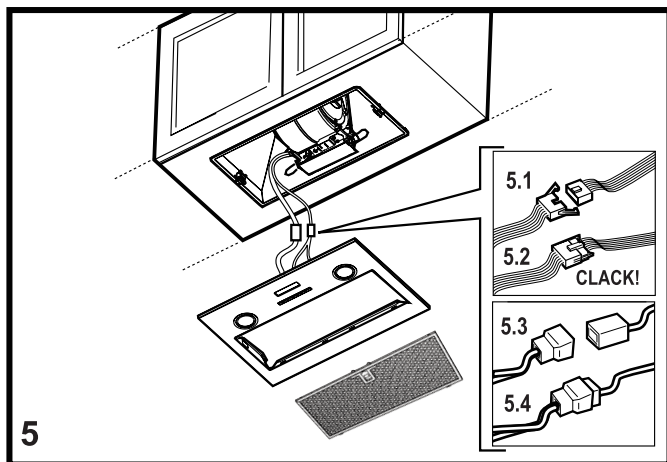


Рис. 5

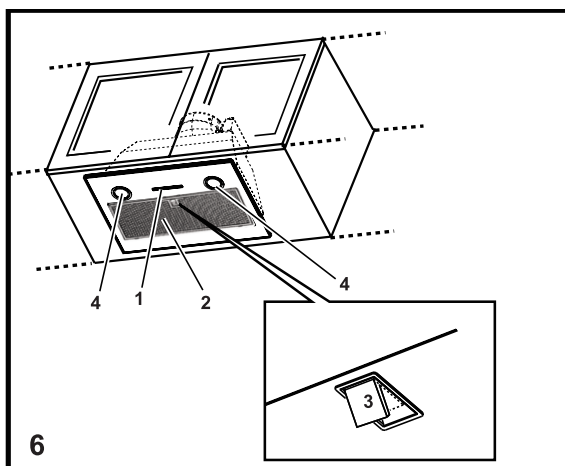
- Снимите жировой фильтр и зацепите опорную рамку фильтра за вытяжку. На этом этапе подсоедините электрооборудование на панели управления и световые индикаторы.
- Зацепите опорную рамку фильтра за вытяжку (защелки на двусторонних прокладках).
- Установите жировой фильтр на место.



Описание вытяжки

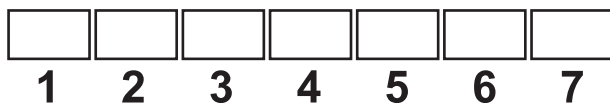
Рис. 6

1. Панель управления
2. Жировой фильтр
3. Рукоятка для отсоединения жирового фильтра
4. Галогенные лампы



Функционирование

Если на кухне много пара, включите максимально возможную скорость. Рекомендуется включить всасывание за 5 минут до начала приготовления пищи и оставить его включенным в течение примерно 15 минут после завершения готовки.



- 1. Кнопка ВКЛ/ВЫКЛ освещения:** нажмите для включения или выключения освещения.
- 2. Кнопка ВКЛ/ВЫКЛ двигателя:** нажмите для включения или выключения вытяжки. После включения вытяжка будет работать со скоростью (мощностью), установленной во время предыдущего включения.
- 3. Кнопка 1 скорости вытяжки**
- 4. Кнопка 2 скорости вытяжки**
- 5. Кнопка 3 скорости вытяжки**
- 6. Кнопка ВКЛ/ВЫКЛ интенсивной вытяжки:** режим включается примерно на 5 минут, после чего вытяжка возвращается к ранее выбранной скорости.
- 7. Кнопка ВКЛ/ВЫКЛ таймера:** при нажатии этой кнопки длительность выбранного режима вытяжки ограничивается следующим образом:
Скорость 1 – 20 минут.
Скорость 2 – 15 минут.
Скорость 3 – 10 минут.
Интенсивный режим – 5 минут.
После этого вытяжка отключается.

В случае возникновения каких-либо проблем перед обращением в сервисный центр отсоедините прибор от сети не менее чем на 5 секунд, выдернув штекер, после чего снова подсоедините его к сети.

Если проблема сохраняется, обратитесь в Сервисный центр.

УХОД



Обязательно отключайте питание перед выполнением любых работ по техобслуживанию.

ЧИСТКА

Вытяжку необходимо регулярно очищать внутри и снаружи (по меньшей мере, при каждом обслуживании жировых фильтров).

Используйте салфетку, увлажненную мягким моющим средством. Не следует использовать сильнодействующие средства. **ЗАПРЕЩАЕТСЯ ИСПОЛЬЗОВАТЬ СПИРТ!**

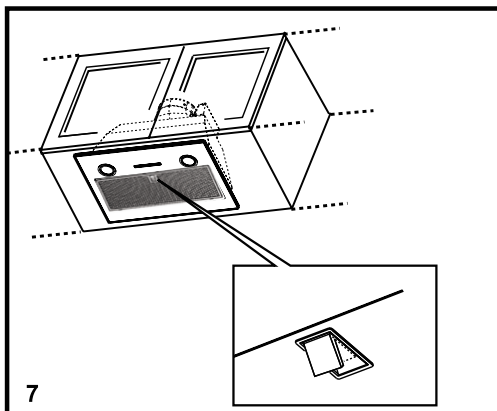
Предупреждение: пренебрежение правилами очистки вытяжки, замены и очистки фильтров может привести к возгоранию. Строго соблюдайте инструкции.

Жировой фильтр

Подлежит ежемесячной ручной очистке с использованием мягкого моющего средства или очистке в посудомоечной машине при низкой температуре и короткой программе.

При очистке в посудомоечной машине металлический жировой фильтр может изменить свою окраску, при этом фильтрующие свойства останутся неизменными.

Для снятия жирового фильтра потяните за пружинную рукоятку. **Рис. 7**



Фильтр с активированным углем (только в режиме рециркуляции) **Рис. 8**

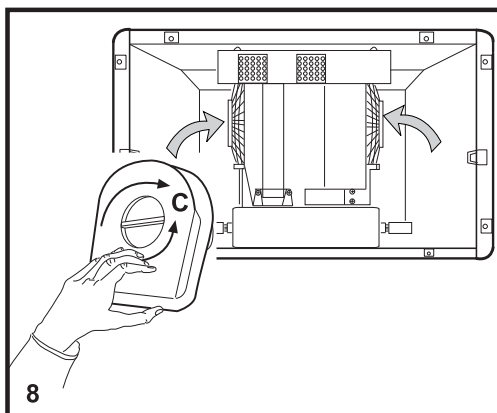
Фильтр с активированным углем поглощает неприятные запахи, образующиеся при приготовлении пищи.

Насыщение фильтра с активированным углем зависит от установки, режима использования и частоты очистки жировых фильтров.

В любом случае картридж следует заменять, по меньшей мере, каждые четыре месяца.

Установка / снятие фильтра с активированным углем:

- Снимите жировой фильтр, отсоедините опорную рамку фильтра, проследив за отсоединением панели управления и световых индикаторов (**см. рис. 5**).
- Установите фильтр с активированным углем таким образом, чтобы защитные решетки с каждой стороны закрывали лопасти двигателя, затем поверните центральную рукоятку **С** на фильтрах по часовой стрелке. Для снятия поверните центральную рукоятку **С** на каждом фильтре против часовой стрелки.
- Установите на место опорную рамку фильтра, подсоедините панель управления и световые индикаторы, установите на место жировой фильтр.



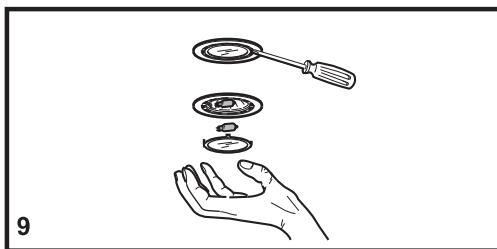
Замена ламп рис. 9

Отсоедините прибор от электросети.

Предупреждение! Дождитесь охлаждения ламп перед выполнением каких-либо манипуляций с ними.

1. Снимите защитную крышку с помощью малой плоской отвертки или подобного ей инструмента.
2. Замените перегоревшую лампу.
Используйте только галогеновые лампы не более 20 Вт (G4), не прикасайтесь к ним голыми руками.
3. Установите крышку отсека ламп на место (до защелкивания).

Если лампа не работает, то перед обращением в сервисный центр убедитесь в том, что лампа была установлена правильно.





FOR THE WAY IT'S MADE.

Напечатано в Италии
06/16

400010893099

