

Руководство по эксплуатации

**CARVER**<sup>®</sup>

**ГАЗОКОСИЛКА АККУМУЛЯТОРНАЯ**



**МОДЕЛЬ:**

**LMB-1846**

**LMB-1848**

**Уважаемый покупатель!****ОГЛАВЛЕНИЕ**

1. Правила безопасности при работе.....	3
1.1. Рабочее пространство .....	3
1.2. Личная безопасность .....	4
1.3. Техника безопасности при работе газонокосилкой .....	4
2. Общие сведения и назначение газонокосилки.....	5
3. Знаки и символы на газонокосилке .....	6
4. Комплектность .....	6
5. Технические характеристики моделей.....	7
5.1. Основные элементы газонокосилки .....	8
6. Аккумулятор .....	9
6.1. Проверка зарядки аккумулятора .....	11
7. Зарядное устройство аккумулятора .....	11
7.1. Процедура зарядки .....	12
7.2. Монтаж зарядного устройства.....	13
7.3. Безопасность при работе с зарядным устройством.....	13
7.4. Положения, не попадающие под действие гарантии .....	14
7.5. Утилизация данного изделия .....	14
8. Сборка газонокосилки .....	15
9. Установка, снятие аккумуляторной батареи .....	17
10. Подготовка к работе .....	18
11. Регулировка высоты среза .....	18
12. Органы управления .....	18
12.1. Рычаг включения остановки двигателя .....	18
13. Эксплуатация .....	19
13.1. Кошение .....	19
13.2. Кошение с использованием травосборника .....	19
13.3. Кошение в режиме мульчирования.....	20
13.4. Кошение с боковым выбросом.....	20
13.5. Кошение без травосборника с задним выбросом .....	20
14. Проверка, замена ножа .....	20
15. Гарантийные обязательства .....	21

Благодарим Вас за приобретение газонокосилки **CARVER®**. При покупке изделия проверьте его на отсутствие механических повреждений, наличия полной комплектности, а также наличие и правильность оформления гарантийного талона. Руководство содержит информацию об эксплуатации и техническом обслуживании газонокосилки **CARVER®**.



**Несоблюдение инструкций может привести к травме или повреждению оборудования.**

**В случае возникновения сложностей или вопросов, связанных с эксплуатацией газонокосилки, обращайтесь в специализированный сервисный центр. При правильном обращении газонокосилка будет надежно служить вам долгое время.**

Внимательно прочитайте Руководство пользователя перед использованием газонокосилки.

**1. ПРАВИЛА БЕЗОПАСНОСТИ ПРИ РАБОТЕ**

Для обеспечения вашей безопасности и окружающих следует обратить особое внимание на следующие предупреждения:



**Внимательно прочитайте Руководство пользователя перед использованием газонокосилки. Незнание инструкции по эксплуатации может привести к травме или повреждению оборудования.**

Используйте газонокосилку по её прямому назначению — кошение травы на участках с травяным покрытием. Применение изделия в других целях может быть опасным и привести к повреждению аппарата, травме, или смерти. Особенно опасна эксплуатация газонокосилки на участках, где могут оказаться камни, проволока и другие твердые предметы.

Вращающиеся детали, могут стать причиной серьезной травмы. Избегайте контактов рук или ног с вращающимися частями при работающем двигателе. Перед осмотром ножа остановите двигатель и Выньте ключ безопасности и извлеките аккумуляторную батарею.

Чистку или замену режущих элементов проводите только в защитных перчатках из плотных материалов.

**1.1. Рабочее пространство**

Очистите обрабатываемый участок от посторонних предметов, камней, проволоки и т.п. Постоянно следите за тем, чтобы на обрабатываемом участке не было людей или животных.

Не работайте газонокосилкой в темное время суток, в плохую погоду или в условиях плохой видимости.

Если Вы двигаетесь с газонокосилкой назад, посмотрите, нет ли позади Вас людей или посторонних предметов.

Управляя газонокосилкой вдоль склонов, будьте особенно внимательными во время изменения направления движения газонокосилки или осуществления поворотов.

В целях личной безопасности и окружающих, будьте предельно внимательными во время использования газонокосилки при движении вверх и вниз по склонам.

### 1.2. Личная безопасность

При работе газонокосилкой занимайте устойчивое положение, сохраняйте равновесие при движении.

Будьте внимательны, постоянно следите за тем, что Вы делаете при работе газонокосилкой, оценивайте свои действия с позиции здравого смысла.

Не работайте газонокосилкой, если вы устали или находитесь под воздействием лекарств или медицинских препаратов, замедляющих реакцию, а также алкоголя или наркотических веществ.

Это может привести к серьезной травме.

Не касайтесь ножа ногами или руками при работающем двигателе.

Носите соответствующую одежду. Слишком свободная одежда и длинные распущенные волосы, могут попасть в движущиеся части работающей газонокосилки.

Не работайте босиком и в открытой обуви. Надевайте удобную безопасную обувь, закрывающую ногу. На руки надевайте защитные перчатки. Во время работы используйте защитные очки и защитные наушники.

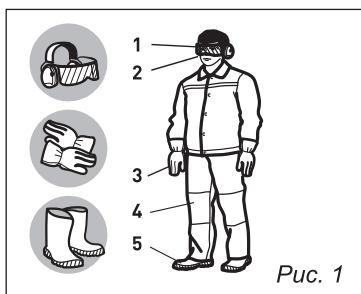


Рис. 1

- 1 - Защитная маска (щиток) или очки
- 2 - Шумогасящие наушники
- 3 - Перчатки
- 4 - Спецодежда
- 5 - Ботинки с нескользящей подошвой

### 1.3. Техника безопасности при работе газонокосилкой

Перед каждым использованием газонокосилки производите осмотр на наличие неполадок и повреждений. В случае необходимости замените поврежденные детали.

Следите, чтобы все гайки, болты и винты были надежно затянуты.

Убедитесь, что все крепления, детали и узлы газонокосилки находятся в рабочем состоянии и установлены правильно.

Не допускайте к управлению газонокосилкой лиц моложе 18 лет, и лиц не знакомых с данным руководством по эксплуатации.

Не допускайте детей к управлению газонокосилкой, даже под присмотром взрослых.

Не позволяйте окружающим находиться вблизи газонокосилки во время работы. Перед началом работы осмотрите местность вокруг, рельеф и наличие каких-либо препятствий, которые могут помешать работе.

Перемещайте газонокосилку с одного места на другое с выключенным двигателем.

Запуск двигателя производите согласно инструкции изложенной в данном руководстве.

Не касайтесь ногами движущихся и режущих элементов.

Не работайте газонокосилкой если она повреждена, неправильно собрана или её части ненадежно закреплены.

Не меняйте настройки двигателя, не перегружайте двигатель.

Перед очисткой отключите двигатель и дождитесь его полной остановки.

Все виды технического обслуживания должны производиться только в специализированных сервисных центрах, кроме оговоренных в данном руководстве.

Не оставляйте двигатель включенным если временно прекратили работать.

Производите очистку двигателя от травы и грязи.

Для безопасности, изношенные или поврежденные детали должны быть заменены.

Техника безопасности по работе с АКБ, см. п. 9. рис. 10, 11

## 2. ОБЩИЕ СВЕДЕНИЯ И НАЗНАЧЕНИЕ ГАЗОКОСИЛКИ

Газонокосилка **CARVER®** имеет небольшие размеры и вес, удобна в использовании и при транспортировке, проста при техническом обслуживании. Для удобства транспортировки поставляется частично разобранной, ниже приведен порядок сборки.

Газонокосилка предназначен для кошения травы на дачных участках, в парках, садах, аналогичных участках с травяным покрытием.



**Применение изделия в других целях запрещено, может быть опасным, привести к травме или повреждению газонокосилки. Газонокосилка не предназначена для профессионального (коммерческого) использования.**

Газонокосилка разработана для эксплуатации в районах с умеренным климатом. Применение газонокосилки наиболее эффективно при температуре воздуха от +5°C до +30°C. С относительной влажностью 80%. Срок службы га-

зонокосилки значительно увеличится, если Вы будете строго соблюдать все правила по эксплуатации, техническому обслуживанию и хранению, указанные в настоящем руководстве.

### 3. ЗНАКИ И СИМВОЛЫ НА ГАЗОНОКОСИЛКЕ

3.1. На корпусе газонокосилки нанесены следующие предупреждающие знаки:

	Прочитайте инструкцию по эксплуатации перед началом работы		Наденьте защитный шлем, очки и наушники
	Наденьте перчатки, носите закрытую обувь		Опасность поражения электрическим током
	Внимание!		Не прикасайтесь к движущимся частям
	Не работать во время дождя!		Не прикасайтесь руками к вращающемуся механизму

### 4. КОМПЛЕКТНОСТЬ

- |  |                                       |
|--|---------------------------------------|
| 1. Упаковка ..... 1 шт.                    | 6. Каркас травосборника ..... 1 шт.   |
| 2. Руководство по эксплуатации ..... 1 шт. | 7. Мешок травосборника ..... 1 шт.    |
| 3. Крепеж ..... 1 компл.                   | 8. Аккумуляторная батарея ..... 1 шт. |
| 4. Опоры рукоятки ..... 1 шт.              | 9. Зарядное устройство ..... 1 шт.    |
| 5. Газонокосилка с рукояткой ..... 1 шт.   |                                       |



Если комплектность упаковки нарушена или запасные части повреждены при транспортировке, обратитесь к своему продавцу.



**Технические характеристики и комплект поставки могут быть изменены производителем без предварительного уведомления.**

### 5. ТЕХНИЧЕСКИЕ ХАРАКТЕРИСТИКИ МОДЕЛЕЙ

МОДЕЛЬ	Carver LMB-1846	Carver LMB-1848
<b>ДВИГАТЕЛЬ</b>		
Двигатель: тип/мощность, Вт	бесколлекторный / 1800	
Тип и характеристики аккумуляторной батареи	Li-Ion, 80 В / 2,0 А·ч	
Количество аккумуляторов в комплекте	1	
Количество слотов для установки аккумуляторов	2	
Зарядное устройство для литий-ионных аккумуляторов	2,5 А / 80 В	
Время зарядки одного аккумулятора, мин	~30	
Средний уровень звуковой мощности, dB (A)	93	
<b>ГАЗОНОКОСИЛКА</b>	<b>LMB-1846</b>	<b>LMB-1848</b>
Макс. ширина скашивания, мм/дюймы	460 / 18"	480 / 19"
Высота скашивания, мм	25-75	
Количество положений высоты скашивания	6	
Регулировка высоты скашивания	центральная	
Объем травосборника, л	65	
Тип травосборника	пластик / ткань	
Тип деки	стальная	
Тип передвижения	несамоходная	
Функция мульчирования	✓	
Боковой выброс	✓	
Задний выброс	✓	
Диаметр колес, переднее/заднее	7" / 10"	
Габариты упаковки, см	74 x 57 x 48,5	
Вес нетто / брутто, кг	28 / 30,8	30 / 33

### 5.1. Основные элементы газонокосилки

Основные элементы и части газонокосилки представлены на рис. 2.

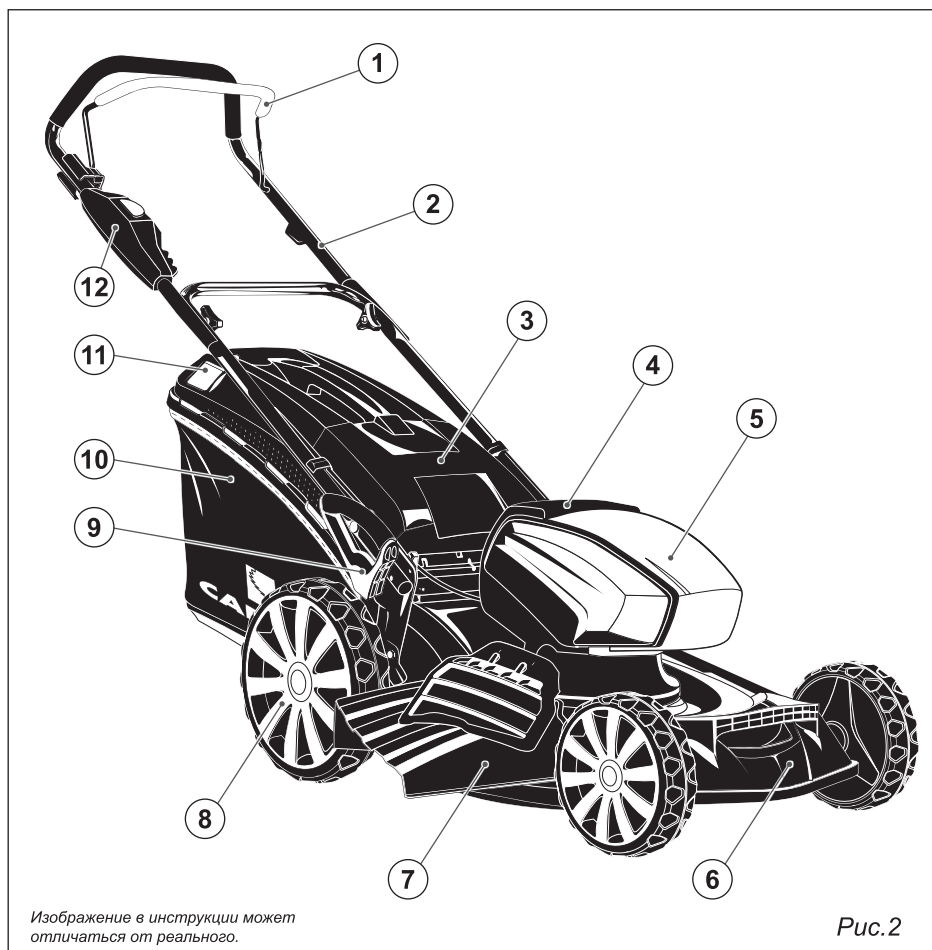


Рис. 2

Изображение в инструкции может отличаться от реального.

Расположение основных элементов газонокосилки:

- |   |                                |  |
|---|--------------------------------|--|
| 1. Рукоятка включения остановки двигателя | 6. Дека                        | 10. Травосборник                       |
| 2. Рукоятка управления                    | 7. Устройство бокового выброса | 11. Индикатор наполнения травосборника |
| 3. Крышка задняя                          | 8. Колеса                      | 12. Блок выключения                    |
| 4. Батареинный отсек                      | 9. Рычаг регулировки высоты    |  |
| 5. Двигатель                              |                                |  |

### 6. АККУМУЛЯТОР

Данная газонокосилка комплектуется аккумуляторной батареей.

**Модель аккумуляторной батареи: ZE80B2**

Тип и характеристики аккумуляторной батареи: Li-Ion, 80 В, 2 А/ч, 144 Вт/ч  
 Напряжение на элемент: 3,6 В. Количество элементов: 20 шт.  
 Время зарядки одного аккумулятора: ~ 30 мин



**ВНИМАНИЕ!**

Для зарядки аккумуляторной батареи использовать только оригинальное зарядное устройство (ZE80C2). Запрещается применять любые другие источники питания для заряда батареи.



Запрещается разбирать аккумуляторную батарею. Всегда заряжайте аккумуляторную батарею при температуре окружающей среды от +10°C до +25°C. Содержите аккумуляторную батарею в чистоте. Чтобы избежать опасности удара электрическим током, запрещается пользоваться влажной тканью или растворителем для очистки аккумулятора.



Если аккумуляторная батарея треснула или сломалась, с утечкой или без утечки, запрещается ее перезаряжать или использовать. Батарею необходимо утилизировать и заменить ее новой аккумуляторной батареей.

**ЗАПРЕЩАЮТСЯ ПОПЫТКИ ОТРЕМОНТИРОВАТЬ БАТАРЕЮ!**



Для правильного использования и хранения данного аккумулятора очень важно прочитать и понять инструкции, приведенные в настоящем руководстве.

Чтобы избежать серьезных травм, риска пожара, взрыва и опасности удара электрическим током:

- ЗАПРЕЩАЕТСЯ помещать аккумулятор в обычный бытовой мусор.
- ЗАПРЕЩАЕТСЯ сжигать аккумулятор.
- ЗАПРЕЩАЕТСЯ заряжать данные аккумуляторные батареи с помощью любого другого типа зарядных устройств.
- ЗАПРЕЩАЕТСЯ пытаться закоротить любые клеммы аккумуляторной батареи.
- ЗАПРЕЩАЕТСЯ вставлять батарею в зарядное устройство, если корпус аккумуляторной батареи треснул или поврежден. Такую аккумуляторную батарею необходимо заменить на новую.

- Запрещается допускать, перегрев аккумуляторной батареи. Если батарея горячая необходимо остудить аккумуляторную батарею оставив ее в прохладном сухом месте.

- Запрещается заряжать аккумуляторную батарею в дождь или влажную погоду на открытом воздухе.

- Запрещается погружать аккумуляторную батарею в воду или другую жидкость.

- Запрещается оставлять аккумуляторную батарею на солнце или вблизи источников тепла. (Хранить батарею необходимо при обычной комнатной температуре).

- Запрещается пробивать аккумулятор гвоздями или другими острыми предметами.

- Запрещается стучать по аккумулятору, ронять его или вставлять на аккумулятор.

- В элементах аккумуляторной батареи может возникать небольшая утечка электролита при экстремальных условиях использования или температуры. Если наружное уплотнение повреждено, и вытекающая жидкость попадет на кожу:



**Если аккумуляторная жидкость попадет в глаза или на кожу, необходимо немедленно промывать место поражения чистой водой в течение как минимум 15 минут. Нейтрализовать лимонным соком, уксусом или другой слабой кислотой. Сразу же обратитесь за медицинской помощью.**

- Хранить аккумуляторные батареи необходимо в полутемном, прохладном и сухом помещении, при температуре окружающего воздуха от +5° до +25°С.

Если аккумулятор не используется в течение долгого времени, необходимо проверять заряд и по необходимости, подзаряжать батарею каждые 2 месяца.

Аккумуляторная батарея оборудована системой электронного контроля за состоянием элементов батареи, предотвращающей чрезмерный заряд или разряд элементов питания.

Никогда не пытайтесь вносить изменения в электронную схему, это может привести к выходу из строя элементов питания, возгоранию, или несчастному случаю.



**Немедленно прекратить использование аккумулятора, если при использовании аккумулятор испускает необычный запах, если он горячий на ощупь, меняет цвет, меняет форму или любым другим образом кажется необычным.**

С любыми неисправностями, возникшими с аккумуляторной батареей необходимо обратиться в авторизированный сервисный центр.

При самостоятельном вскрытии, или попытке ремонта аккумуляторной батареи гарантия завода изготовителя утрачивает свою силу.

### 6.1. Проверка зарядки аккумулятора

Для проверки состояния аккумулятора необходимо нажать кнопку индикатора зарядки. На индикаторе загораются лампочки в соответствии с уровнем зарядки аккумулятора (рис. 3 и табл. 2).

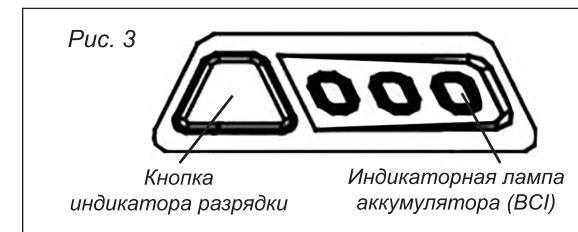


Таблица 2

Лампы	Зарядка
3 зеленых лампы	Аккумулятор заряжен более, чем на 75%
2 зеленых лампы	Зарядка аккумулятора находится в диапазоне от 35% до 75%
1 зеленая лампа	Зарядка аккумулятора меньше 35%
Лампы не горят	Аккумулятор требует немедленной подзарядки

### 7. ЗАРЯДНОЕ УСТРОЙСТВО АККУМУЛЯТОРА

**Модель зарядного устройства: ZE80C2**

Напряжение сети / частота: ~220-240/50-60 В/Гц

Мощность: 200 Вт

Выход: 80 В === 2,5А



**ВНИМАНИЕ!**

**Зарядное устройство предназначено только для зарядки оригинальных аккумуляторных батарей (ZE80B2).**

**Использовать только внутри помещений. Использовать только в сухом месте.**

**Во избежание риска травмы и выхода зарядного устройства из строя, запрещено заряжать неоригинальные аккумуляторные батареи.**

**ОПАСНОСТЬ ПОРАЖЕНИЯ ЭЛЕКТРИЧЕСКИМ ТОКОМ!**

### 7.1. Процедура зарядки

Перед использованием осмотрите зарядное устройство.

Зарядные устройства с повреждением шнура питания или корпуса зарядного устройства использовать запрещено.

Зарядное устройство автоматически диагностирует аккумуляторную батарею перед и в процессе заряда. Светодиодные лампы зарядного устройства будут гореть в определенном порядке, показывая текущее состояние (табл. 3).

Таблица 3

Состояние светодиода	Описание
Зеленый мигает	Идет зарядка
Зеленый горит	Полностью заряжен
Красный горит	Перегрев
Красный мигает	Ошибка / Неисправность аккумулятора

- Подключите зарядное устройство в силовую розетку переменного тока.
- Индикатор на панели покажет состояние зарядного устройства (табл. 3).
- Вставьте аккумуляторную батарею в зарядное устройство.
- Индикатор на панели отобразит текущее состояние, зарядка начнется автоматически.
- Индикатор на панели отобразит окончание заряда.
- По окончании заряда извлеките аккумулятор из зарядного устройства.



**Запрещено оставлять аккумулятор на зарядном устройстве по окончании заряда. По окончании заряда отключайте зарядное устройство от сети питания.**



**Не производите зарядку двух и более аккумуляторов подряд, после заряда одного аккумулятора отключите зарядное устройство на 15 минут для охлаждения зарядного устройства.**

При использовании зарядного устройства возможны ложные срабатывания системы защиты (не является неисправностью оборудования)

- При подключении аккумулятора к зарядному устройству светодиод показывает ошибку (неисправность аккумулятора) — извлеките батарею из зарядного устройства, отключите зарядное устройство от сети питания на 1-2 мин повторно подключите батарею.
- В случае если батарея нагрелась при работе, дождитесь остывания батареи перед повторной установкой на зарядное устройство.

• При ложном срабатывании защиты, работа устройства продолжится в нормальном режиме.

Если после данной операции зарядное устройство продолжает показывать неисправность батареи, такую батарею необходимо заменить.

**Не пытайтесь самостоятельно производить ремонт или диагностику батареи, или зарядного устройства, это может привести к поломке оборудования, пожару или травме.**

**За последствия не квалифицированного вмешательства производитель, импортер, ответственности не несет.**

### 7.2. Монтаж зарядного устройства

1. Это зарядное устройство может быть установлено на стене с помощью винтов (не входят в комплект поставки).
2. Определите место для крепления зарядного устройства на стене.
3. Просверлите два отверстия в центре на расстоянии 114,3 мм друг от друга, убедившись, что они выровнены по вертикали.
4. Прочно закрепите зарядное устройство

### 7.3. Безопасность при работе с зарядным устройством

**ЗАПРЕЩЕНО! Оставлять зарядное устройство без присмотра. Вносить любые изменения в конструкцию и схему зарядного устройства.**

**Использовать зарядное устройство лицам, не имеющим навыка работы и не ознакомившимся с данной инструкцией.**

- ЗАПРЕЩАЕТСЯ зондировать зарядное устройство токопроводящими материалами.
- ЗАПРЕЩАЕТСЯ проникновение жидкости внутрь зарядного устройства.
- ЗАПРЕЩАЕТСЯ пытаться использовать зарядное устройство для любых других целей, кроме указанных в этом руководстве.
- Запрещается закрывать вентиляционные отверстия зарядного устройства. Запрещается ставить зарядное устройство на мягкую поверхность (например, на одеяло, подушку и т.п.). Необходимо следить, чтобы вентиляционные отверстия зарядного устройства оставались свободными.
- Запрещается попадание небольших металлических предметов или материалов, таких как алюминиевая фольга или другие посторонние частицы, в полость зарядного устройства.
- Запрещается производить очистку зарядного устройства подключенного к сети питания.
- Запрещается пытаться подключить вместе два зарядных устройства.

- Запрещается использовать в помещениях с повышенной влажностью, под дождем.
- Запрещается использовать зарядное устройство с любыми механическими повреждениями корпуса.
- Запрещается перезаряжать не перезаряжаемые батареи.

#### 7.4. Положения, не попадающие под действие гарантии

1. Любые неисправности, полученные в результате неправильного использования, коммерческого применения, небрежности, невнимания, несчастного случая, неправильного обслуживания или вмешательства в конструкцию, попытки самостоятельного ремонта.
2. Нарушение правил эксплуатации, обслуживания, хранения
3. Естественный износ деталей
4. Все виды профилактического обслуживания
5. Проникновение во внутрь устройства посторонних предметов, жидкостей, насекомых.
6. Неисправности, вызванные перепадами сетевого напряжения.

#### 7.5. Утилизация данного изделия

Чтобы предотвратить возможный ущерб для окружающей среды или здоровья людей из-за неконтролируемой утилизации отходов, утилизируйте его надлежащим образом для рационального повторного использования материальных ресурсов. Чтобы вернуть использованное устройство, следует использовать системы сбора и возврата или обратиться по месту приобретения данного изделия. Продавцы могут принимать это изделие для экологически безопасной переработки.



ПО ВОПРОСАМ, СВЯЗАННЫМ С НЕИСПРАВНОСТЯМИ  
ИЗДЕЛИЯ, ОБРАЩАЙТЕСЬ В СЕРВИСНЫЙ ЦЕНТР

Адреса и телефоны ближайших  
сервисных центров указаны на сайте

[www.uralopt.ru/services](http://www.uralopt.ru/services)

## 8. СБОРКА ГАЗОНОКОСИЛКИ

Газонокосилка поставляется в частично разобранном виде.

1. Освободите детали от упаковочного материала.
2. Закрепите с помощью винтов кронштейн рукоятки (рис. 4).

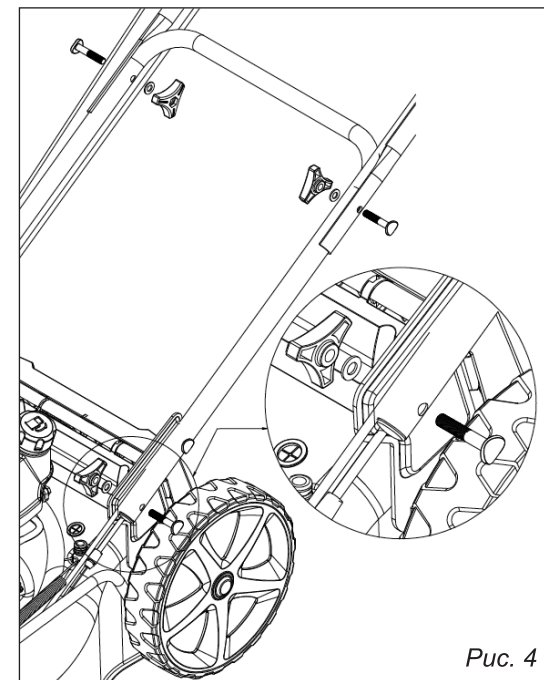


Рис. 4

3. Установите рукоятку управления и зафиксируйте с помощью болтов и гаек «барашек»

Рукоятка имеет два установочных положения:

- H** — высокое,
- L** — низкое.

Зафиксируйте рукоятку в удобном для вас положении (рис. 5).

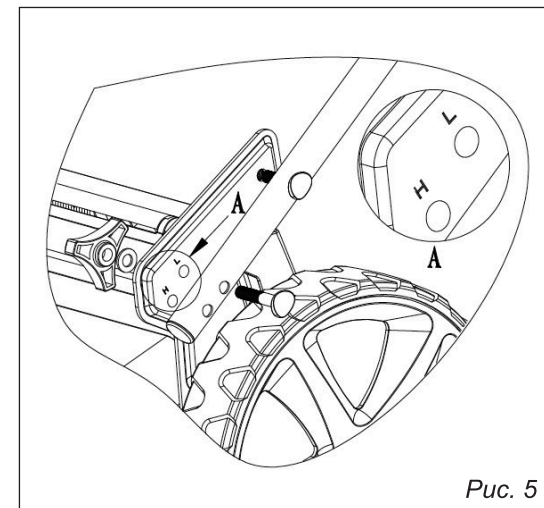
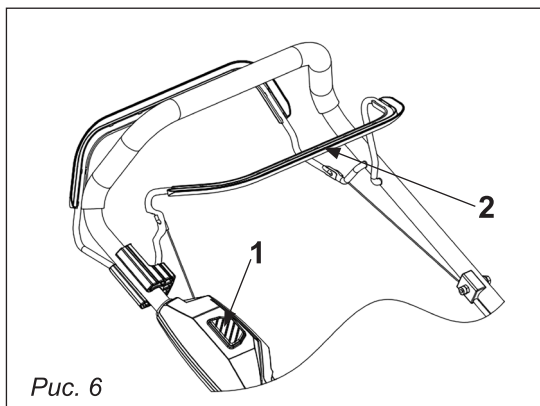


Рис. 5

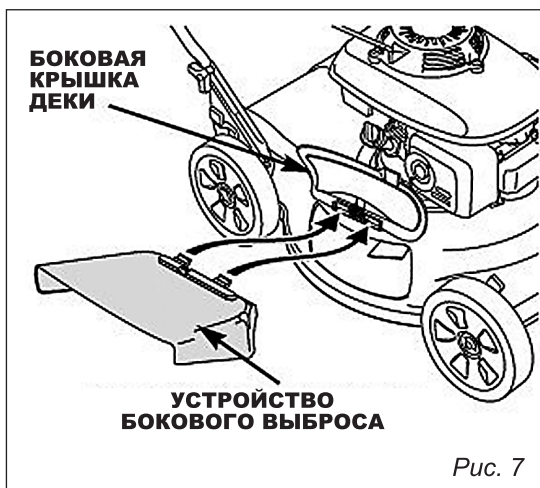


4. Убедитесь в отсутствии заедания рычага включения остановки двигателя (рис. 6).

1. Рычаг включения остановки двигателя
2. Блок защиты от случайного включения



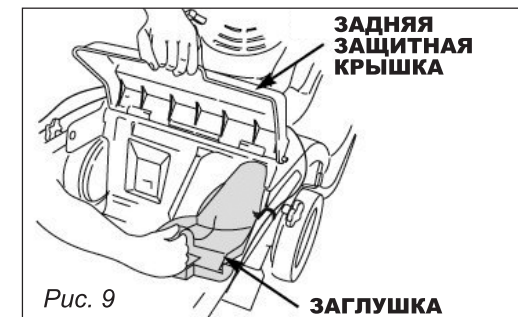
5. Для установки бокового выброса поднимите боковую крышку деки и установите устройство бокового выброса (рис. 7).



6. Для установки травосборника поднимите заднюю защитную крышку и установите собранный травосборник в пазы (рис. 8).



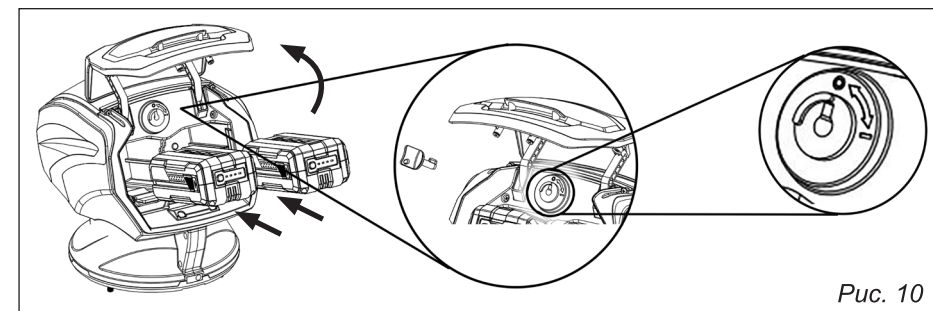
В моделях с функцией мульчирования, для использования травосборника, предварительно необходимо удалить заглушку (рис. 9).



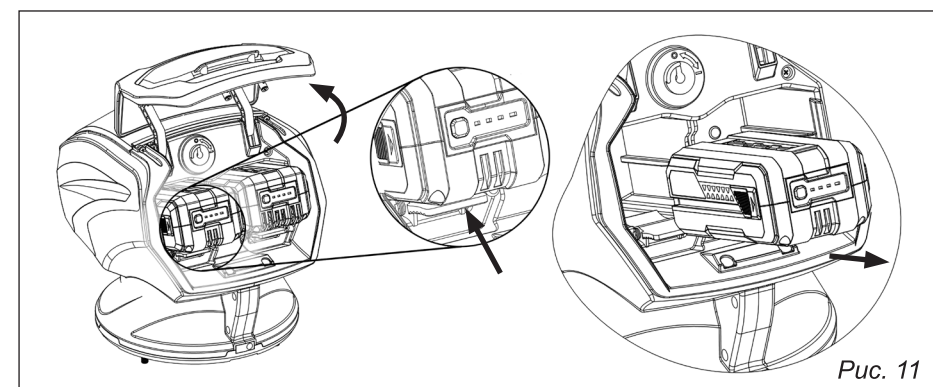
### 9. УСТАНОВКА, СНЯТИЕ АККУМУЛЯТОРНОЙ БАТАРЕИ

Для доступа к аккумуляторной батарее откройте крышку батарейного отсека (рис. 10).

Поверните ключ безопасности в положение «0» и вытащите ключ. Для установки батареи вставьте ее в гнездо и задвиньте до упора.



Для извлечения батареи необходимо нажать и удерживать клавишу на корпусе батареи и вытащить ее на себя (рис. 11).





**ВНИМАНИЕ!** *Никогда не допускайте попадания на контакты батареи металлических предметов, это может привести к замыканию, выходу из строя аккумуляторной батареи или возгоранию.*

Батареи поставляемые в комплекте или приобретенные отдельно могут быть не полностью заряжены. Перед использованием произведите полную зарядку батареи, узнать состояние заряда можно по индикатору на корпусе батареи (см. п. 6.1).

## 10. ПОДГОТОВКА К РАБОТЕ

1. Установите батарею в корпус
2. Установите ключ безопасности
3. Закройте крышку батарейного отсека. Газонокосилка готова к работе

## 11. РЕГУЛИРОВКА ВЫСОТЫ СРЕЗА

Регулировка высоты среза осуществляется перемещением рычага. Переместите рычаг на необходимое значение и зафиксируйте в пазу (рис. 12).



**ВНИМАНИЕ!** *Регулировку производить только на отключенном двигателе.*

## 12. ОРГАНЫ УПРАВЛЕНИЯ

### 12.1. Рычаг включения остановки двигателя

Рычаг включения остановки двигателя — расположен на рукоятке управления спереди (рис. 13).

Блок защиты от случайного включения — расположен справа на рукоятке управления (рис. 13).

Ключ безопасности — расположен на панели, в корпусе батарейного отсека.

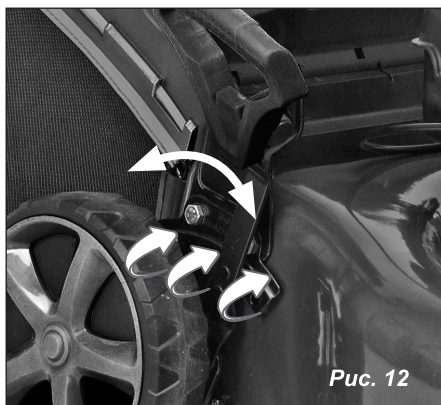


Рис. 12

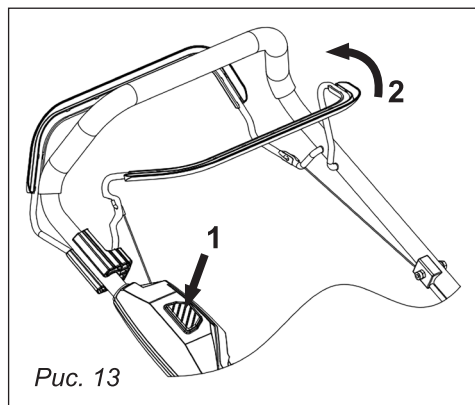


Рис. 13

## 13. ЭКСПЛУАТАЦИЯ



**Перед началом эксплуатации подготовьте обрабатываемый участок. Повреждения газонокосилки вызванные попаданием в зону реза посторонних предметов не покрываются гарантией производителя.**

1. Произведите осмотр газонокосилки, при обнаружении неисправности эксплуатация запрещена.
  2. Установите заряженную аккумуляторную батарею на место.
  3. Установите ключ безопасности в положение «I»
  4. Нажмите и удерживайте клавишу защиты от случайного включения (рис. 13).
  5. Выжмите рычаг включения отключения двигателя на себя до упора, двигатель запустится.
  6. Отпустите клавишу защиты от случайного включения
- Для остановки двигателя отпустите рычаг включения отключения двигателя. По окончании работ или при длительном перерыве переведите ключ безопасности в положение «0»



**Не фиксируйте рычаг включения остановки двигателя ничем, кроме удержания рукой!**

### 13.1. Кошение

Толкайте газонокосилку перед собой, производя управление, задавая необходимую вам траекторию движения смещая рукоятку в лево или право. Не прилагайте больших усилий передвигая газонокосилку, если движение затруднено проверьте правильность регулировки высоты среза (см. п. 11, рис. 12).

Для моделей с автоматическим приводом движения, выжмите рычаг сцепления.

Не подталкивайте и не притормаживайте газонокосилку в самоходном режиме.

### 13.2. Кошение с использованием травосборника

Перед установкой травосборника необходимо удалить заглушку для мульчирования и устройство для бокового выброса. Скошенная трава будет выбрасываться в травосборник.

Травосборник снабжен индикатором наполнения, расположенным в верхней части корпуса (рис. 14).

Не забывайте своевременно очищать травосборник, не оставляйте скошенную траву в травосборнике на долго.



Рис. 14

### 13.3. Кошение в режиме мульчирования

Снимите травосборник и устройство для бокового выброса, установите заглушку для мульчирования (рис. 9).

В данном режиме использования скошенная трава не будет выбрасываться, измельчаясь внутри деки, тем самым увеличивая нагрузку на двигатель, выбирайте соответствующую скорость движения, не допуская ощутимого снижения оборотов двигателя.

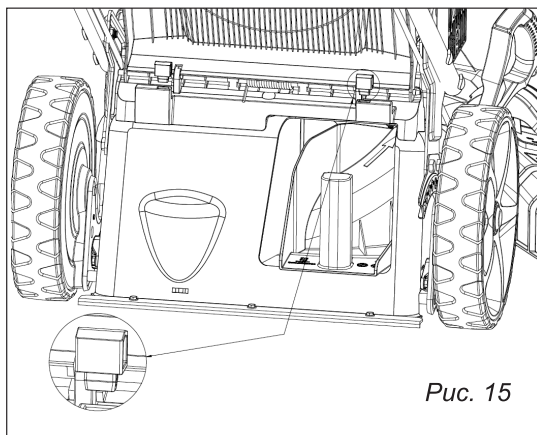


Рис. 15

### 13.4. Кошение с боковым выбросом

Снимите травосборник, установите устройство для бокового выброса и заглушку для мульчирования. В процессе кошения срезанная трава будет отбрасываться в сторону,

Учитывайте этот факт при планировании траектории передвижения.

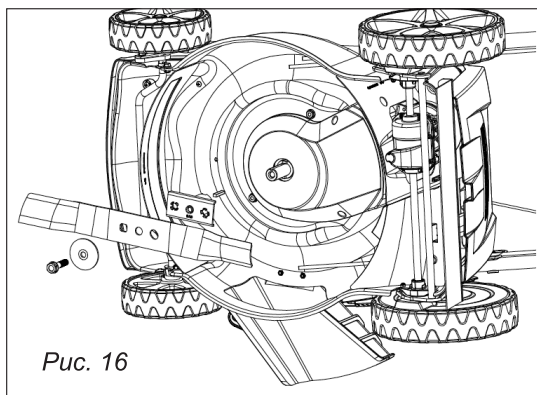


Рис. 16

### 13.5. Кошение без травосборника с задним выбросом

Снимите травосборник, устройство для бокового выброса, мульчирующую заглушку. Установите ограничители опускания задней крышки (рис. 15).

В процессе кошения срезанная трава будет выбрасываться из-под задней крышки.

## 14. ПРОВЕРКА, ЗАМЕНА НОЖА

Проверьте состояние ножа, поврежденный, деформированный нож подлежит замене.

Допускается производить заточку ножа, после заточки нож необходимо балансировать,

Для замены ножа:

1. Извлеките ключ безопасности.

2. Извлеките аккумуляторную батарею из батарейного отсека.
3. Наклоните газонокосилку на бок.
4. Удерживая нож рукой отверните болт фиксатор от фланца, снимите нож, сборку производить в обратной последовательности (рис. 16).
5. Осмотрите фланец на наличие повреждений, поврежденную деталь необходимо заменить.



**ВНИМАНИЕ!** Запрещается ремонтировать, вносить изменения в конструкцию, опорного фланца.

## 15. ГАРАНТИЙНЫЕ ОБЯЗАТЕЛЬСТВА

Гарантийный срок эксплуатации газонокосилки — 12 месяцев со дня продажи. Неисправности, допущенные по вине изготовителя, в течение гарантийного срока устраняются бесплатно.



**Внимание!** Самостоятельная разборка узлов газонокосилки в течение гарантийного срока эксплуатации запрещена.

Гарантия не распространяется на изделия с повреждениями, наступившими в результате их эксплуатации с нарушением требований данного руководства:

- механических повреждений в результате удара, падения и т.п.;
- повреждений в результате воздействия огня, агрессивных веществ;
- проникновения жидкостей, посторонних предметов внутрь изделия;
- работа с перегрузкой;
- небрежное обращение с инструментом при работе и хранении проявлением чего являются следы оплавления или трещины, вмятины на наружных поверхностях изделия, сильное загрязнение, повреждение шнура стартера, коррозия деталей изделия;
- проведения технического обслуживания с нарушением сроков периодичности;
- на изделия, вышедшие из строя по причине неправильной эксплуатации.

**Расходные материалы и детали подверженные естественному износу:**

- режущий нож;
- опорная втулка ножа;
- колеса;
- травосборник.

**Гарантия с инструмента снимается в случае:**

- использования инструмента не по назначению;
- механическое повреждение ножа, опорной втулки ножа;

- применение комплектующих, не предусмотренных данным руководством;
- разборки при попытке устранения дефекта покупателем;
- самовольного изменения конструкции;
- появления дефектов, вызванных действием непреодолимой силы (пожар, наводнение, удар молнии и др.).

При отсутствии в гарантийных талонах даты продажи и штампа магазина претензии не принимаются.

Профилактические работы, регулировка, заточка ножей, чистка, консервация — производятся за счет потребителя.

### АККУМУЛЯТОРНЫЕ БАТАРЕИ

Гарантия на аккумуляторные батареи поставляемые в комплекте поставки составляет 12 месяцев со дня продажи, но не более 36 месяцев с даты производства.

Аккумуляторные батареи вышедшие из строя в течении гарантийного срока по вине производителя подлежат замене (диагностика неисправности производится в авторизованном сервисном центре).

#### Гарантия не распространяется:

- Неисправности возникшие в результате механического воздействия.
- Выработка ресурса батареи в результате интенсивного использования (потеря общей емкости элементов питания)
- Использование батареи не по назначению, замыкание выводных клемм батареи (следы электродуговой эрозии на клеммах)
- Самовольное изменение конструкции, попытка самостоятельного ремонта.
- Нарушение условий хранения, обслуживания батареи (разряд элементов питания ниже допустимого значения).
- Попытка производить зарядку батареи от источников питания отличных от рекомендуемых производителем (повреждение модуля контроля заряда).
- Проникновение в корпус батареи насекомых, посторонних предметов, влаги (следы окисления на электронных элементах).

### ЗАРЯДНОЕ УСТРОЙСТВО

#### Гарантия не распространяется:

- Неисправности возникшие в результате механического воздействия.
- Выход из строя электронных компонентов в результате скачков сетевого напряжения.
- Использование не по назначению, замыкание выводных клемм (следы электродуговой эрозии на клеммах)
- Самовольное изменение конструкции, попытка самостоятельного ремонта.
- Проникновение в корпус батареи насекомых, посторонних предметов, влаги.
- Нарушение условий хранения (следы коррозии на электронных компонентах).

- Механическое повреждение шнура питания
- Перегрев зарядного устройства в результате интенсивного использования.
- Несоблюдения инструкции по эксплуатации, отсутствие должного ухода (закупорены вентиляционные отверстия).



**Инструкции, указанные в данном руководстве, не относятся к абсолютно всем ситуациям, которые могут возникнуть. Оператор должен осознавать, что контроль над практической эксплуатацией и соблюдение всех предосторожностей, входит в его непосредственные обязанности.**

**Все виды ремонта газонокосилки должны производиться квалифицированным персоналом уполномоченных ремонтных мастерских.**



**ПО ВОПРОСАМ, СВЯЗАННЫМ С НЕИСПРАВНОСТЯМИ ИЗДЕЛИЯ, ОБРАЩАЙТЕСЬ В СЕРВИСНЫЙ ЦЕНТР**

**Адреса и телефоны ближайших сервисных центров указаны на сайте**

**[www.uralopt.ru/services](http://www.uralopt.ru/services)**

**Импортер:**

ООО «УРАЛОПТИНСТРУМЕНТ», 614068, РФ, г. Пермь,  
ул. Лесозаводская, 6. Тел./факс: (342) 237-16-52

**Изготовитель:**

Изготовитель: НИНБО ЗИТЭК ЭЛЕКТРИК КО., ЛТД  
№.9, Ксинхенси роуд, Кичен таун, 315031, Нинбо, Китай



Актуальная информация о действующих  
адресах сервисных центров доступна  
на нашем сайте:  
**[www.uralopt.ru/services](http://www.uralopt.ru/services)**