

LERAN®

Руководство по эксплуатации

Сушильная машина

бытовая

Модель:

DNM 89179 AWD3

Производитель оставляет за собой право вносить изменения в конструкцию, комплектацию и характеристики изделия без предварительного уведомления. Прибор предназначен только для бытового использования.

Содержание

Меры предосторожности	4
Установка	4
Электрическая безопасность	4
Безопасность детей	5
Использование	5
Опасность горячих поверхностей	7
Сервис	7
Транспортировка и хранение	8
Описание	9
Внешний вид	9
комплектация	9
Установка	10
Меры предосторожности перед установкой	10
Выравнивание	10
Установка дренажной трубки	11
Сушильная полка	11
Подключение к источнику питания	12
Многоуровневая установка	12
Кронштейн для штабелирования	12
Инструкция по сушке	13
Советы по сушке одежды	13
Подготовка одежды перед сушкой	13
Сортировка одежды	14
Эксплуатация	15
Панель управления и функции	15
Назначение программ	18
Обслуживание	19
Корпус прибора	19
Дверной уплотнитель	19
очистка сетки фильтра от ворса и мусора	19
Чистка резервуара для воды	20
Чистка теплообменника	21
Устранение неисправностей	22
Таблица неисправностей	22
Коды ошибок	23
Технические характеристики	24
Габаритные размеры	24
Спецификация	24
Дополнительная информация	26
Гарантийные условия	27

Меры предосторожности

- Перед началом эксплуатации прибора внимательно ознакомьтесь с данным руководством и сохраните его для дальнейшего использования.
- Данное устройство предназначено для бытовых нужд, не связанных с осуществлением предпринимательской деятельности.



Чтобы снизить риск воспламенения, пожара, поражения электрическим током, травм, ожогов или смерти людей при использовании данного изделия, соблюдайте основные меры предосторожности, указанные в данном руководстве.

Установка

- Прибор должен устанавливаться таким образом, чтобы ничто не препятствовало полному открыванию дверцы.
- Производитель не несет ответственности за любые травмы и повреждения, вызванные некачественным ремонтом и/или несоблюдением правил эксплуатации.
- После установки сушильная машина должна постоять неподвижно в течение двух часов, прежде чем ее подключать к электросети.
- Для установки сушильной машины на стиральную машину требуется не менее двух человек.
- Используйте только воздуховоды и шланги, поставляемые с прибором.
- Прибор должен быть установлен в сухом месте с температурой окружающей среды в диапазоне 10-25°C, вдали от любых источников тепла и вне зоны действия прямых солнечных лучей.
- Установите сушильную машину на ровное и устойчивое твердое (бетонное) основание.
- Никогда не перекрывайте вентиляционные отверстия.
- Не ставьте сушильную машину на ковер с длинным ворсом, так как это может затруднить циркуляцию воздуха.
- Воздух в помещении с сушильной машиной не должен содержать частиц пыли.
- Прибор не должен соприкасаться со стеной или соседней мебелью.
- Данный прибор нельзя хранить или использовать на открытом воздухе.
- Необходимо обеспечить надлежащую вентиляцию, чтобы избежать обратного потока газов в помещении от приборов, работающих на других видах топлива, включая открытый огонь.

Электрическая безопасность

- Повреждённый шнур питания должен быть своевременно заменён. Замена может проводиться только квалифицированным электриком.
- Не удлинняйте шнур питания и не подключайте прибор в удлинители и разветвители с другими электроприборами.
- Перед включением убедитесь, что параметры сети соответствуют параметрам, указанным на шильдике прибора.
- Розетка должна быть заземлена. В случае неисправности или поломки заземление снизит риск поражения электрическим током.

- Если у вас есть сомнения относительно того, правильно ли заземлен прибор, обратитесь к квалифицированному электрику.
- Сушильная машина защищена системой автоматического отключения в случае перегрева. Эта система выключит сушильную машину, если температура будет слишком высокой.
- Если сетевой фильтр засорен, может быть активирована система автоматического отключения от перегрева. Очистите фильтр, подождите, пока сушильная машина остынет, и попробуйте запустить ее снова. Если прибор по-прежнему не запускается, обратитесь в авторизованный сервисный центр.
- Никогда не тяните за шнур питания, чтобы обесточить прибор. Удерживая вилку, потяните её из розетки.
- Никогда не разбрызгивайте воду внутрь или на поверхность корпуса, чтобы очистить прибор.



- **Питание прибора не должно осуществляться через внешнее коммутационное устройство, такое как таймер, или подключаться к цепи, которая регулярно включается и выключается коммунальными службами.**
- **Регулярно проверяйте устройство на наличие видимых повреждений.**
- **Никогда не используйте прибор, если он повреждён.**

- Убедитесь, что шнур питания не перегнут и не передавлен, а также что он не соприкасается с источниками тепла или острыми краями.

Безопасность детей

- Люди с ограниченными физическими, сенсорными или умственными способностями (включая детей)

и лица, не имеющие достаточного опыта или знаний, НЕ ДОЛЖНЫ пользоваться данным устройством, если их действия не контролируются или если они предварительно не проинструктированы о правилах использования прибора лицом, отвечающим за их безопасность.

- Не позволяйте детям играть с прибором.
- Данное устройство может использоваться детьми старше 8 лет только после проведения инструктажа по безопасному использованию электроприбора, дающего им представление об опасности, сопряженной с его эксплуатацией. Использование должно проходить под присмотром лица, отвечающего за их безопасность.
- Прибор должен находиться вне зоны досягаемости детей младше трёх лет, если они не находятся под постоянным присмотром.
- Не допускайте попадания детей и домашних животных в барабан сушильной машины.
- Прежде чем закрыть дверцу сушильной машины и запустить программу, убедитесь, что в барабане нет ничего, кроме белья.
- Не оставляйте дверцу прибора открытой. Дети могут повиснуть на дверце или залезть внутрь прибора, что может привести к повреждению прибора или травме.

Использование

- Сушильная машина не должна использоваться, если для стирки применялись промышленные химикаты.
- Уловитель ворса необходимо регулярно очищать.

- Не сушите в устройстве нестиранные вещи.
- Предметы, загрязненные такими веществами, как растительное масло, ацетон, спирт, бензин, керосин, средства для удаления пятен, скипидар, воски и средства для удаления воска, следует промыть в горячей воде с добавлением дополнительного количества моющего средства перед сушкой в сушильной машине.
- Такие предметы, как поролон, шапочки для душа, непромокаемый текстиль, изделия с резиновой подложкой и одежда или подушки, снабженные прокладками из поролона, не следует сушить в сушильной машине.
- Кондиционеры для ткани или аналогичные продукты следует использовать в соответствии с инструкциями по их применению.
- Извлеките из карманов все предметы, такие как зажигалки и спички.
- Предметы, загрязненные маслом, могут самопроизвольно воспламениться в сушильной машине. Накопление, складирование или хранение предметов, подверженных воздействию масла, может создавать опасность пожара.
- Если необходимо поместить в сушильную машину ткани, загрязнённые растительными, кулинарными, техническими маслами, или средствами по уходу за волосами, их следует сначала постирать в горячей воде с добавлением моющего средства — это уменьшит, но не устранил опасность.
- Если трубка для конденсата передавлена или засорена, то работа сушильной машины автоматически останавливается.
- Очищайте фильтры сушильной машины после каждого цикла сушки. Если вы сняли фильтры, установите их перед следующим циклом сушки.
- Не используйте растворители или чистящие средства, которые могут повредить сушильную машину (пожалуйста, соблюдайте рекомендации и предупреждения производителей чистящих средств).
- Никогда не добавляйте химикаты или ароматизаторы в резервуар для конденсата.
- По завершении цикла сушки отсоедините шнур питания сушилки от электрической розетки.
- Во время работы сушильной машины компрессор будет периодически включаться. Его работа сопровождается более громким звуком (звук текущей жидкости). Этот звук возникает из-за циркуляции хладагента в контуре теплообменника. Он не является признаком неисправности и не повлияет на срок службы вашего устройства. Со временем этот шум станет тише.
- Не пейте и не готовьте пищу с использованием сконденсированной/дистиллированной воды. Это может вызвать проблемы со здоровьем у людей и домашних животных.
- Никогда не пытайтесь управлять прибором, если он поврежден, неисправен, частично разобран или имеет отсутствующие, или сломанные детали, включая поврежденный шнур или вилку.
- Не пытайтесь демонтировать какие-либо панели или разбирать прибор.
- Никогда не касайтесь движущихся элементов прибора во время его работы. Подождите, когда барабан полностью остановится.

- Не используйте острые предметы, чтобы управлять прибором.
- В случае затопления отсоедините вилку питания и обратитесь в сервисный центр.
- Не надавливайте и не висните на дверце, когда она открыта.
- Не прикасайтесь мокрыми руками к вилке питания или элементам управления прибора.
- Не перегибайте чрезмерно кабель питания и не ставьте на него тяжелые предметы.
- Следите за тем, чтобы под прибором и вокруг него не было горючих материалов, таких как пух, ворс, бумага, ткань, растворители, горюче-смазочные материалы и т.д.
- Остатки воды в сушилке при отрицательных температурах могут замерзнуть и повредить устройство.
- Не устанавливайте прибор в помещениях, подверженных риску заморозания.

!

- **Извлекайте бельё из барабана сразу после завершения сушки. Бельё оставленное без надзора после завершения сушки, может привести к возгоранию. Извлеките бельё сразу после высыхания, а затем развесьте или разложите, чтобы они остыли.**

- **Никогда не допускайте блокировки или перекрытия вентиляционных отверстий.**
- **Не повреждайте контур охлаждения.**

- Прибор содержит хладагент R290, который, хотя и безвреден для окружающей среды, является легковоспламеняющимся. Несоблюдение правил утилизации может привести к пожару или отравлению.

Утилизируйте прибор надлежащим образом и не повреждайте трубы в контуре хладагента.

Опасность горячих поверхностей

- При более высоких температурах сушки стекло дверцы будет нагреваться. Будьте осторожны, чтобы избежать ожогов. Следите за тем, чтобы дети не играли возле дверцы прибора.
- Задняя стенка сушилки может сильно нагреваться во время работы. Подождите, пока сушильная машина полностью остынет, прежде чем прикасаться к ее обратной стенке.
- Если вы откроете дверцу сушилки во время процесса сушки, одежда может быть очень горячей и существует риск ожога.

Сервис

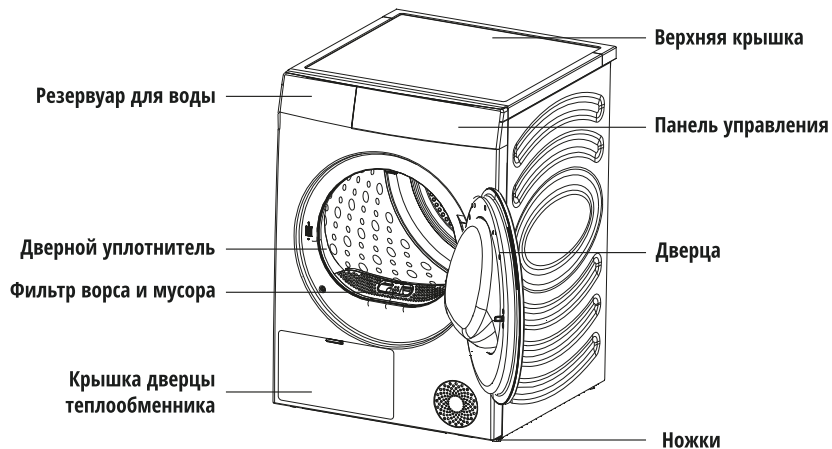
- Производитель не несет ответственности за любые травмы и повреждения, вызванные
- некачественным ремонтом и/или несоблюдением правил эксплуатации. Гарантия не распространяется на поломки, связанные с неправильным подключением, использованием или обслуживанием неавторизованными лицами.
- Гарантия не распространяется на расходные материалы, незначительные отклонения в цвете, повышенный шум, вызванный возрастом прибора и не влияющий на функциональность сушилки, а также эстетические дефекты компонентов, которые не влияют на функциональность и безопасность сушилки.

Транспортировка и хранение

- Перед перемещением сушильной машины отключите ее от сети и слейте воду, скапливающуюся в процессе работы в шлангах и фильтрах.
 - Сушильная машина имеет большой вес, вы можете получить травму, пытаясь поднять ее. Не поднимайте сушильную машину самостоятельно.
 - Вы можете порезать руки об острые края устройства. Будьте аккуратны и используйте перчатки при перемещении устройства.
 - Выступающие части прибора, не предназначенные для переноски устройства, могут отломиться при попытке подъема или при сильном толчке.
 - Дверца сушильной машины при транспортировке или перемещениях должна быть закрыта.
- Проверьте сушильную машину на наличие повреждений после транспортировки. Никогда не используйте сушильную машину, если она повреждена.
 - Перед перемещением устройства или перед хранением его в неотапливаемом помещении в зимний период необходимо опорожнить резервуар для конденсата.
 - Хранить машину следует в сухом отапливаемом помещении при температуре воздуха не ниже 5°C вдали от отопительных приборов.

Описание прибора

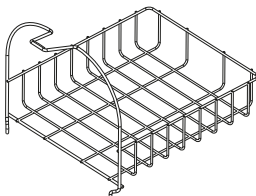
Внешний вид



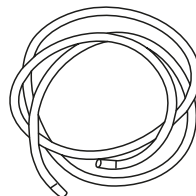
Комплектация



Руководство по эксплуатации



Сушильная полка



Дренажная трубка

Установка

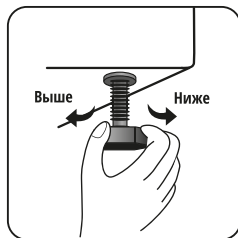
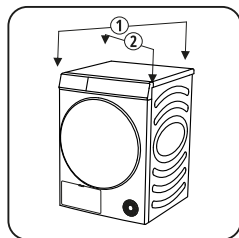
Сушильная машина для белья должна быть правильно установлена квалифицированными специалистами для обеспечения безопасности использования. Пользователь несет ответственность за обслуживание, вызванное неправильной установкой.

Меры предосторожности перед установкой

- Оставляйте достаточное пространство вокруг прибора для обеспечения нормальной циркуляции воздуха: 25 мм сверху, 20 мм с левой и правой сторон и 50 мм сзади.
- Пожалуйста, установите сушильную машину в сухом и хорошо проветриваемом месте с ровным и твердым основанием. Не ставьте его на ковер, картон или в места, подверженные воздействию прямых солнечных лучей.
- Сушильная машина может работать при температуре окружающей среды 5°C–35°C. Не устанавливайте прибор в помещениях, где температура может опуститься ниже 0 °C или подняться выше 35°C. Прибор лучше всего работает при комнатной температуре 23 °C.
- Во время транспортировки угол наклона сушилki не должен превышать 45°; после транспортировки она должна простоять в покое не менее 2 часов.
- Сушильная машина не должна располагаться рядом с духовкой, плитой и другим высокотемпературным оборудованием, а также рядом с холодильным оборудованием. Задняя часть сушилki должна иметь достаточный приток воздуха.
- Рекомендуется, чтобы сушильная и стиральная машины располагались близко друг к другу, чтобы облегчить сушку одежды после стирки.
- Установите прибор на ровный твердый пол. Допустимый угол наклона не более 1°.

Выравнивание

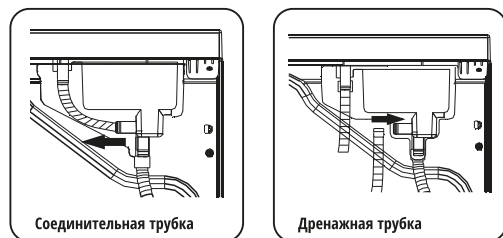
- Попробуйте покачать сушильную машину в месте установки, чтобы убедиться, что она стоит устойчиво.
- Если сушильная машина качается, отрегулируйте четыре ножки в основании, чтобы прибор стоял стабильно.
- Никогда не пытайтесь исправить какие-либо неровности на полу с помощью кусков дерева, картона или аналогичных материалов под прибором.



Установка дренажной трубки

Обычно конденсированная вода после сушки хранится в резервуаре для воды, и резервуар для воды необходимо опорожнять после каждого цикла. Если место установки сушилки находится близко к канализации или сушильная машина для белья установлена на стиральной машине, можно установить присоединенную дренажную трубу для отвода воды непосредственно в канализацию.

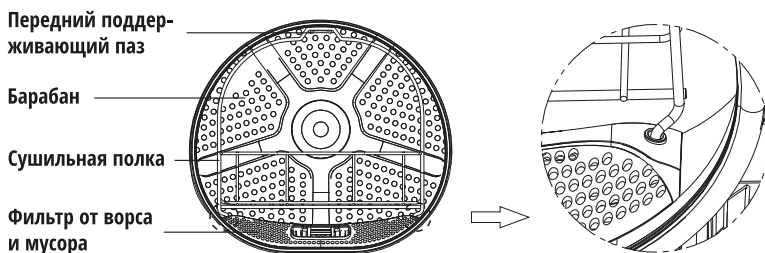
- Снимите соединительный патрубок в задней части резервуара для воды и установите сливную трубку из прилагаемых аксессуаров как показано на рисунке. Пожалуйста, убедитесь в надёжности подключения.



- Вставьте другой конец дренажной трубки в напольный слив, не перекручивая и не расплющивая. Если трубка слишком длинная, пожалуйста, отрежьте лишнюю часть.
- Выходной конец дренажной трубки не должен находиться выше входного конца, подключённого к сушильной машине. В противном случае слив воды будет невозможен. Выходной конец трубы не должен быть погружён в воду, это может привести к обратному всасыванию.
- После установки дренажной трубки сконденсированная вода будет сливаться непосредственно в канализацию. В этом случае опорожнять резервуар для воды после каждого использования не требуется.

Сушильная полка

- Для сушки обуви, плюшевых игрушек и т.п. используйте сушильную полку.
- При сушке одежды, извлеките сушильную полку из барабана.
- Установка сушильной стойки: наклоните сушильную стойку так, чтобы нижний конец был зажат в двух отверстиях фильтра от ворса и мусора, а верхний конец зацеплен за передний поддерживающий паз.



Подключение к источнику питания

- Перед включением прибора убедитесь, что параметры сети соответствует параметрам, указанным на шильдике прибора.
- Розетка должна быть заземлена должным образом.
- Не подключайте прибор в удлинители и разветвители с другими электроприборами.

Примечание: всегда обесточивайте прибор после использования.

Многоуровневая установка

- Сушильная машина может быть установлена вместе со стиральной машиной глубиной 486 мм.
- При установке сушильной машины поверх стиральной машины, она должна быть надёжно закреплена с помощью комплекта принадлежностей для многоуровневой установки. Пожалуйста, обратитесь к квалифицированному сервисному персоналу для установки.
- Во избежание несчастных случаев не следует устанавливать сушильную машину поверх стиральной без использования комплекта принадлежностей для многоуровневой установки.
- Установку должны осуществлять минимум 2 человека. Масса прибора и высота установки делают процедуру установки слишком рискованной для одного человека.
- Поверхность, на которую устанавливается прибор, необходимо очистить и выровнять по уровню.
- Штабель из стиральной и сушильной машины должен находиться на расстоянии 50–200 мм от стены.

Примечание: некоторые модели продаются не со всеми доступными аксессуарами, возможно, вам потребуется сначала приобрести комплект для многоуровневой установки, если он не был предусмотрен для вашей модели. Пожалуйста, обратитесь в отдел послепродажного обслуживания для покупки.

Кронштейн для штабелирования (опция)

Сушильная и стиральная машины также могут быть закреплены с помощью кронштейна для штабелирования. Для получения информации о способе установки, пожалуйста, обратитесь к инструкциям по установке, прилагаемой к аксессуару.

Пожалуйста, приобретите дополнительные аксессуары в отделе послепродажного обслуживания.

Инструкция по сушке

Советы по сушке одежды

- Одежда должна быть отжата перед помещением в сушильную машину. В целях экономии энергии, пожалуйста, увеличьте скорость отжима стиральной машины до 1000 оборотов в минуту или более.
- Встряхните отжатую одежду перед тем, как положить ее в сушильную машину.
- Для достижения идеального эффекта сушки, отсортируйте одежду по типам и выберите соответствующую программу сушки. Каждая программа имеет свои требования к максимальной нагрузке. Не перегружайте сушильную машину.
- После сушки одежды своевременно очищайте сетку фильтра от ворса и мусора.
- При сушке небольшого количества одежды рекомендуется использовать программу с таймером.
- Не сушите накрахмаленную одежду, так как затвердевание слоя крахмала уменьшит эффект сушки.
- Одежду, которая легко линяет, следует сушить отдельно.
- Загрузка смешанной ткани может привести к увеличению времени высыхания и приостановке отображения оставшегося времени на дисплее во время активной сушки. Отсчёт оставшегося времени будет продолжаться, когда машина определит фактическое оставшееся время.

Подготовка одежды перед сушкой

- Проверьте ярлыки на одежде, чтобы убедиться, что она подходит для сушки в сушильной машине.
- Выверните карманы и достаньте монеты, булавки, ключи и другие предметы, чтобы избежать повреждения одежды.
- Застегните молнию, застегните пуговицы и затяните пояс. Чтобы избежать звона молний и пуговиц во время сушки, выверните одежду наизнанку, прежде чем класть ее в сушильную машину.
- Проверьте, слита ли вода из резервуара для воды и был ли очищен и установлен на место фильтр для ворса и мусора.

Примечание:

- Время высыхания одежды будет автоматически регулироваться в соответствии со следующими факторами: тип одежды, загрузка, уровень влажности после отжима и температура окружающей среды.
- Обязательно проверьте бирки на одежде, чтобы убедиться, что её можно сушить в сушильной машине. Это поможет избежать повреждения одежды.
- Одновременная сушка одежды разной плотности и толщины будет иметь разный эффект сушки.

Сортировка одежды

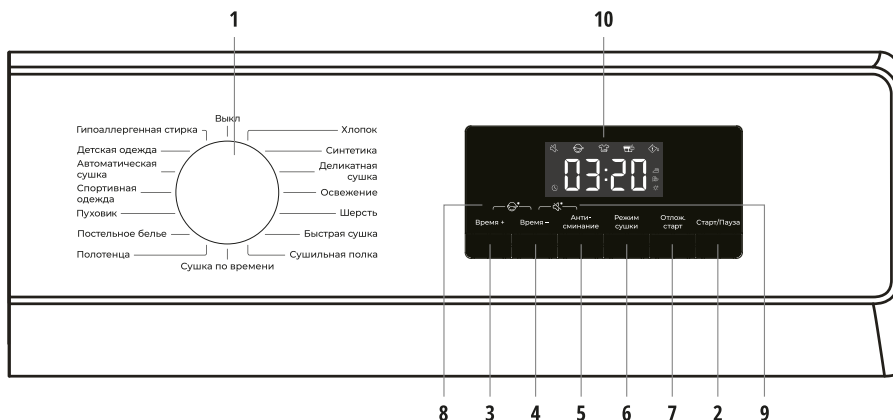
Рекомендуется сушить одежду в соответствии с этикеткой по уходу за тканью. Отсортируйте одежду по размеру и типу ткани, а затем подготовьте одежду в соответствии с символами на этикетках по уходу за тканями.

Символ	Значение
	Можно сушить
	Сушить в сушильной машине
	Устойчиво к постоянному прессованию/складкам
	Деликатная сушка
	Не сушить в сушильной машине
	Не сушить
	Высокий нагрев
	Средний нагрев

Символ	Значение
	Низкий нагрев
	Сушка обдувом без нагрева
	Машинная сушка без нагрева
	Сушка в вертикальном положении (на верёвке)
	Сушить без отжима
	Сушка в горизонтальном положении
	Сушка в тени

Эксплуатация

Панель управления и функции



1. Селектор выбора программ

- Используется для включения/выключения, выбора программ. В случае отключения питания во время работы поверните ручку в положение «Выкл.».
- Сушильная машина автоматически отключится после завершения программы. Если в течение 2 минут в режиме ожидания не будет произведено никаких действий, сушильная машина автоматически выключится.
- Описание программ изложено в данном руководстве на стр. вставь, какая тут будет страница

2. Старт/Пауза

- Нажмите кнопку Старт/Пауза, чтобы приостановить или продолжить выполнение программы.
- Когда программа приостановлена, выбранные функции не могут быть изменены. Если во время работы необходимо изменить программу или функцию или во время работы питание было выключено и его необходимо снова включить, поверните регулятор в положение "Выкл.", затем снова поверните его, чтобы выбрать необходимую программу и функцию, и, наконец, запустите ее.

3. Время +.

Используйте функцию перед запуском программы, чтобы добавить время сушки. Нажимайте кнопку последовательно, чтобы циклически изменять время сушки. Разные программы имеют разное время выполнения.

4. Время -.

Используйте функцию перед запуском программы, чтобы уменьшить время сушки. Нажимайте кнопку последовательно, чтобы циклически изменять время сушки. Разные программы имеют разное время выполнения.


5. Антисминание

- Если одежду нельзя вынуть вовремя после сушки, выберите программу разглаживания складок. Барабан будет периодически вращаться, чтобы предотвратить образование складок на одежде.
- Нажмите любую кнопку или откройте дверь, чтобы выйти из режима разглаживания складок. Если не будет произведено никаких действий, то по время выполнения функции составит 12 часов.

6. Режим сушки.

Предназначена для выбора эффективности сушки. Параметр по умолчанию – .

Нажимайте, чтобы изменить уровень остаточной влажности белья.

 – одежду можно складывать для хранения после завершения цикла

 – одежда останется слегка увлажнённой, чтобы её можно было гладить

 – одежду можно носить сразу после завершения цикла

7. Отложенный старт

С помощью этой функции вы сможете выбрать время окончания программы.

- Используйте функцию после выбора программ и функций. Нажмите кнопку, чтобы добавить или уменьшить время завершения. Время меняется на 1 час после каждого нажатия, а максимальное дополнительное время составляет 24 часа.
- Отложенный старт устанавливает время окончания программы, включая время выполнения всей программы. Поэтому время окончания должно быть больше, чем время выполнения программы.
- Во время выбора времени загорается соответствующий символ. После завершения выбора текст будет удален.
- До начала программы отложенный старт можно отменить, выбрав другую программу или используя функциональные кнопки.
- Чтобы сбросить таймер после запуска программы, выключите и перезапустите сушильную машину.

8. Блокировка от детей

- Чтобы избежать неправильного использования детьми и обеспечить их безопасность, эта сушильная машина оснащена блокировкой от детей.
- После запуска программы одновременно нажмите и удерживайте кнопки «Время +» и «Время –», блокировка от детей будет включена и загорится соответствующий символ. Блокировка от детей может быть снята с помощью той же операции.
- После включения функции блокировки от детей другие функциональные клавиши блокируются. В случае завершения программы или перезапуска после выключения питания установленная блокировка от детей сохраняется.
- После включения блокировки от детей нажмите кнопку «Старт/Пауза», чтобы отменить функцию в случае запроса на очистку ворса и мусора. Во время работы в режиме разглаживания необходимо вручную снять блокировку от детей, и функция разглаживания автоматически завершится.

9. Беззвучный режим

Используется для отключения/включения звуковых сигналов за исключением сигнала об ошибке.





- После перехода в режим ожидания или начала цикла нажмите и удерживайте клавиши «Меньше времени» и «Разглаживание складок», чтобы включить/выключить беззвучный режим.
- Беззвучный режим не отключается автоматически по завершении программы или отключении питания.

10. Дисплей

Служит для отображения оставшегося времени, времени отложенного старта, кодов ошибок и другой информации.

- Остаток времени, отображаемый на дисплее, может отличаться от фактического времени выполнения. В зависимости от типа одежды, загрузки, влажности после отжима и температуры окружающей среды фактическое время сушки будет автоматически скорректировано.
- По завершении программы на дисплее будет отображаться «End».

Описание иконок

	Отложенный старт. Когда значок светится, это означает, что функция отложенного старта включена.
	Разглаживание складок. Когда значок светится, это означает, что функция разглаживания складок включена.
	Значок очистки от ворса и мусора. Мигающий значок означает, что требуется произвести чистку фильтра от ворса и мусора.
	Значок очистки резервуара для воды. Мигающий значок означает, что требуется слить воду из резервуара.

11. Другие функции

- Подсветка барабана. Эта сушильная машина оснащена подсветкой барабана. В режиме ожидания, во время работы (поверните регулятор, нажмите любую кнопку или откройте дверцу), приостановки программы или её завершения автоматически включится подсветка барабана. Она будет работать в течение одной минуты, а затем автоматически выключится.
- Автоматическая остановка при высыхании белья. Эта сушильная машина автоматически отключится, когда бельё полностью высохнет. При малой загрузке, если бельё уже высохло, а программа ещё не завершена, сушильная машина автоматически отключится, чтобы предотвратить перерасход электроэнергии.

Назначение программ

Примечание:

- Вы можете выбрать подходящую программу в соответствии со своими предпочтениями. Если одежда не полностью высохла, можно выбрать дополнительную сушку по таймеру.
- При сушке крупных изделий, таких как простыни или стёганные одеяла, они могут сворачиваться, что повлияет на качество сушки. Извлеките изделия и встряхните, прежде чем продолжить сушку.
- Перед сушкой одежды, выверните её наизнанку.

Программа	Тип белья	Макс. загрузка
Хлопок	Изделия из хлопчатобумажных и льняных тканей	9 кг
Синтетика	Одежда из синтетических волокон	4,5 кг
Деликатная сушка	Нижнее белье	1 кг
Полотенца	Полотенца	4 кг
Постельное бельё	Постельное бельё	2,5 кг
Пуховик	Пуховая одежда, которую можно сушить в машине	2 кг
Спортивная одежда	Спортивная одежда	2 кг
Автоматическая сушка	Смешанная одежда из различных материалов	4,5 кг
Детская одежда	Детская одежда	2 кг
Гипоаллергенная сушка	Удаление аллергенов, таких как кожные клещи	2 кг
Быстрая 30 мин	Быстрая сушка легкой и тонкой одежды	0,5 кг

Ручная настройка и специальные программы сушки

Программа	Тип белья	Макс. загрузка
Освежить	Освежение и удаление нежелательных запахов небольшого количества сухой одежды	/
Шерсть	Для сушки шерстяной одежды	1 кг
Сушильная полка	Для сушки с использованием сушильной полки	/
Сушка по времени	Для сушки с ручной установкой времени	/

Обслуживание

Регулярное техническое обслуживание может продлить срок службы сушильной машины. Обязательно отключите источник питания перед обслуживанием прибора.

Корпус прибора

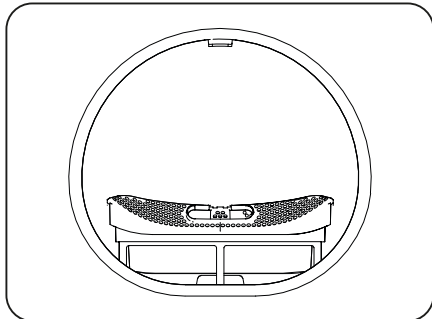
- Очистите мягкой влажной тканью и протрите поверхность корпуса неагрессивным бытовым чистящим средством.
- Затем протрите его мягкой сухой тканью.

Дверной уплотнитель

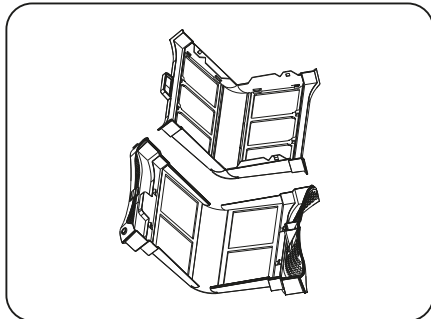
- Регулярно проверяйте уплотнитель двери и при необходимости протирайте его влажной тканью.
- После использования слегка приоткройте дверцу для проветривания и сушки.

Очистка сетки фильтра от ворса и мусора

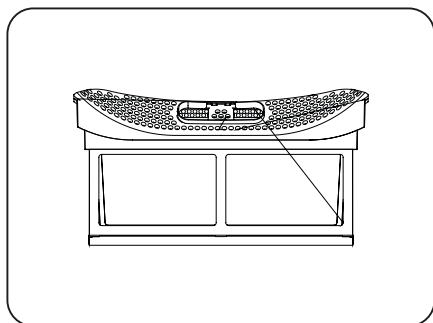
- Ворс, пух и мусор, скопившиеся на сетчатом фильтре, негативно повлияют на эффективность сушки.
- Очищайте сетчатый фильтр после каждой сушки.
- После сушки обязательно установите фильтр на место.



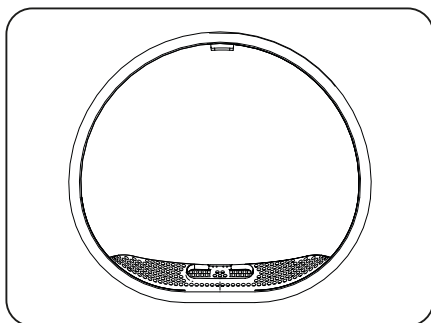
1. Откройте дверцу и извлеките сетчатый фильтр из передней подставки.



2. Откройте сетчатый фильтр и удалите загрязнения влажным полотенцем или под проточной водой.



3. Просушите фильтр и соберите его.

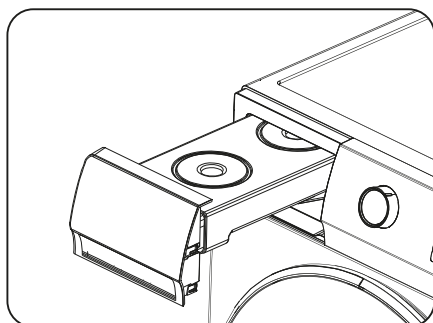


4. Установите фильтр обратно в переднюю подставку.

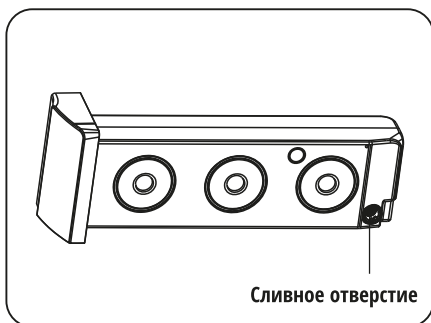
Примечание: в нижней части передней опоры расположен датчик температуры. После того, как вы извлечёте сетчатый фильтр, будьте осторожны и не прикасайтесь к нему, чтобы избежать царапин. При установке сетчатого фильтра будьте внимательны, устанавливайте его в правильном направлении и положении. Не используйте сушильную машину, если фильтр установлен неправильно.

Чистка резервуара для воды

- Если дренажная трубка не установлена, то конденсат после цикла сушки хранится в специальном резервуаре. Пожалуйста слейте его сразу после окончания программы.
- Если во время работы резервуар для воды заполнится, на дисплее начнёт мигать соответствующий символ. Немедленно слейте воду из резервуара.
- Конденсированная вода непригодна для употребления в пищу.



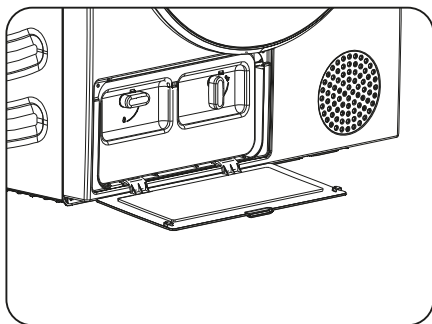
1. Аккуратно извлеките резервуар, удерживайте его в горизонтальном положении, чтобы не пролить воду.



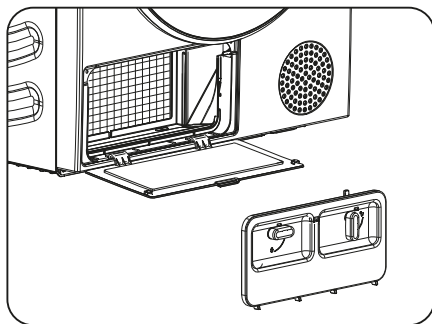
2. Слейте воду и установите резервуар на место.

Чистка теплообменника

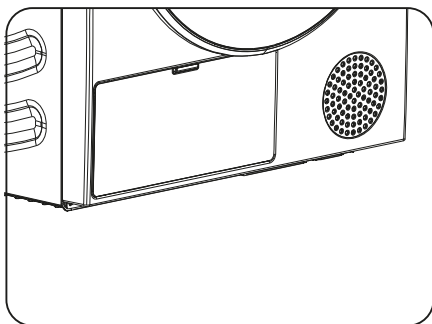
Регулярно очищайте теплообменник, в противном случае это повлияет на производительность сушильной машины.



1. Нажмите на защёлку крышки дверцы теплообменника в левом нижнем углу, чтобы открыть крышку дверцы.



2. Поверните ручку блокировки базового фильтра в положение разблокировки. Если после использования в течение некоторого времени на теплообменнике появилась пыль, пожалуйста, удалите ее с помощью мягкой щётки или струи воздуха. Не прикасайтесь непосредственно к теплообменнику руками, чтобы избежать травм.



3. Установите очищенный фильтр и крышку фильтра обратно в исходное положение, зафиксируйте ручку и закройте крышку дверцы теплообменника.

Устранение неисправностей

Когда машина работает не нормально, это не всегда свидетельствует о неисправности. Обратитесь к следующей таблице для устранения возникших неполадок. Если неисправность сохраняется, пожалуйста, обесточьте прибор и обратитесь в авторизованный сервисный центр.

Самостоятельный или непрофессиональный ремонт может послужить причиной в отказе в гарантийном ремонте.

Таблица неисправностей

Неисправность	Способ устранения
Сушильная машина не включается	<ul style="list-style-type: none">• Проверьте подключение к источнику питания.• Убедитесь, что нажата кнопка Старт/Пауза.• Проверьте что дверца хорошо закрыта.• Перегорел предохранитель в доме, сработал автоматический выключатель или произошло отключение электроэнергии.
Сушильная машина не включается, на дисплее отображается «End»	<ul style="list-style-type: none">• Проверьте правильность настройки программы.• Убедитесь, что в барабане есть одежда.
Увеличенное время сушки	<ul style="list-style-type: none">• Проверьте правильность настройки программы.• Проверьте, не слишком ли много одежды загружено в барабан.• Проверьте, чтобы сетчатый фильтр от ворса и мусора был чист.• В некоторых программах осуществляется подача воздуха для охлаждения после сушки.
Слабый эффект сушки	<ul style="list-style-type: none">• Одежда перед сушкой должна быть отжата.• Проверьте правильность настройки программы.• Убедитесь, что в барабан загружено не слишком много одежды.• Бельё не отсортировано. Нельзя смешивать одежду, которую легко высушить с одеждой, которую высушить сложно.• Большая загрузка тяжёлых тканей.• Проверьте, чтобы сетчатый фильтр от ворса и мусора был чист.
Оставшееся время на дисплее увеличивается или не изменяется	На продолжительность сушки влияет множество факторов, таких как: тип ткани, загрузка, влажность белья после отжима и температура окружающего воздуха.
Одежда помята	<ul style="list-style-type: none">• Одежда сушилась слишком долго. Сократите время сушки.• Одежда оставалась в барабане слишком долго после окончания цикла.

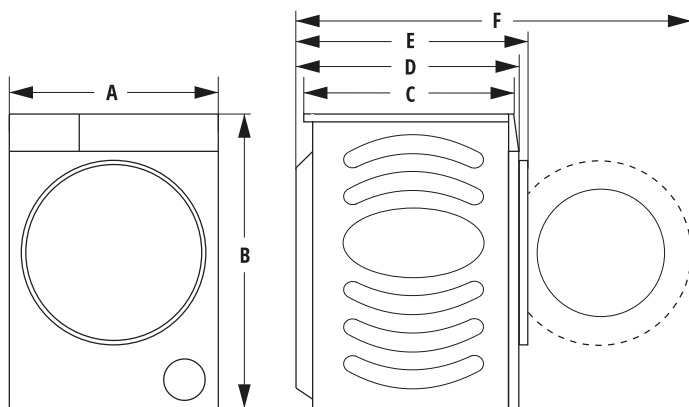
Неисправность	Способ устранения
Прибор работает слишком громко	<ul style="list-style-type: none"> Возможно в бак попали монеты, оторванные пуговицы, гвозди или другие предметы. Удалите их из бака. Проверьте, чтобы сетчатый фильтр от ворса и мусора был чист. Убедитесь, что сушильная машина устойчиво стоит на полу. Сушильная машина может гудеть из-за движения воздуха через барабан и вентилятор. Это нормально.
Одежда села	Не соблюдаются инструкции по уходу за одеждой. Используйте режим низкого нагрева или без него.
Ворс остаётся на одежде	<ul style="list-style-type: none"> Не был очищен сетчатый фильтр от ворса и мусора. Одежда не была отсортирована должным образом. На некоторых тканях образуется больше ворса, и их следует сушить отдельно от тканей, к которым легко прилипает ворс. Салфетки, бумага и т.д. были оставлены в карманах.
Неприятный запах	<ul style="list-style-type: none"> Запах резины может исходить от деталей самого прибора. Он исчезнет после нескольких использований. При стирке одежды используйте моющее средство в соответствии с рекомендациями производителя. Избыток моющего средства, может не до конца растворяться и скапливаться на одежде и может стать причиной неприятного запаха. Неприятный запах от одежды может появиться, если она была оставлена в приборе после сушки. Сразу выгрузите одежду после окончания стирки или сушки. Проверьте не исходит ли подобный запах из стиральной машины. Если это так, очистите её, обратившись к руководству пользователя стиральной машины. Всегда следите за тем, чтобы оба фильтра для ворса были чистыми. Если после высыхания в фильтре для ворса остались какие-либо остатки, это может вызвать неприятный запах. А также полностью высушите ворсовый фильтр после очистки.

Коды ошибок

Код ошибки	Проблема	Рекомендации по устранению
F50/F51	Неисправность датчика	Пожалуйста, обратитесь в авторизованный сервисный центр
F21	Неисправность панели дисплея и платы питания	<ul style="list-style-type: none"> Поверните ручку в положение «Выкл», чтобы выключить устройство, и перезапустите ее через 10 секунд. Если неисправность не устранена, пожалуйста, обратитесь в авторизованный сервисный центр.

Технические характеристики

Габаритные размеры



A	B	C	D	E	F
595 мм	845 мм	590 мм	640 мм	685 мм	1170 мм

Спецификация

Сушильная машина предназначена для сушки текстильных изделий в автоматическом режиме. Устройство предназначено для бытовых нужд, не связанных с осуществлением предпринимательской деятельности.

Торговая марка	LERAN
Модель	DHM 89179 AWD3
Максимальная загрузка	9 кг
Питание	220–240 В, 50 Гц
Номинальная мощность	650 Вт
Класс энергетической эффективности	A++
Годовое энергопотребление (1)	245 кВт
Класс эффективности конденсационной сушки	B

Потребление энергии на стандартной программе «Хлопок» при полной загрузке	1,96 кВт
Потребление энергии на стандартной программе «Хлопок» при частичной загрузке	1,15 кВт
Потребляемая мощность в выключенном режиме	0,49 Вт
Потребляемая мощность в режиме ожидания	0,57 Вт
Продолжительность режима ожидания (2)	5 мин
Стандартная программа сушки (3)	Хлопок
Хладагент	R290, 125 г
Уровень шума (4)	65 дБ
Масса нетто	54 кг

- (1) На основе 160 циклов сушки стандартной хлопковой программы при полной и частичной загрузке и потребления в режимах с низким энергопотреблением. Фактическое потребление энергии за цикл будет зависеть от того, как используется прибор.
- (2) Если бытовая сушильная машина оснащена системой управления питанием.
- (3) Стандартная программа «хлопок», используемая при полной и частичной загрузке, является стандартной программой сушки, к которой относится информация на этикетке. Эта программа подходит для сушки обычного влажного хлопчатобумажного белья и является наиболее эффективной программой с точки зрения потребления энергии для хлопка.
- (4) Для стандартной программы «Хлопок» при полной загрузке.

Дополнительная информация

На прибор предоставляется 1 год гарантийного обслуживания со дня передачи товара потребителю. Срок службы: 5 лет, при использовании в строгом соответствии с настоящим руководством и применимыми техническими стандартами.

Специальные условия реализации не установлены.

При обнаружении неисправностей в работе прибора следует немедленно прекратить его использование, отключить от электросети и передать в ближайший авторизованный сервисный центр.

Информацию об авторизованных сервисных центрах вы можете узнать на веб-сайте www.leran.pro в разделе «Установка и ремонт». Если в вашем городе отсутствует авторизованный сервисный центр, вам следует обратиться в магазин, где вы приобрели наш товар, и он организует ремонт или замену.

Настоящая информация является частью сопроводительной технической документации, прилагаемой к товару. Изготовитель постоянно работает над совершенствованием конструкции и технических характеристик выпускаемой продукции, в том числе над улучшением энергетической эффективности. По истечению срока службы прибора сервисный центр вправе отказать в поставке запчастей и ремонте техники.

Производитель оставляет за собой право вносить изменения в конструкцию, комплектацию и характеристики изделия без предварительного уведомления.

Утилизация изделия

Отслужившее изделие нужно сделать непригодным для использования. Для этого отсоедините его от электросети и обрежьте кабель, так как он может представлять опасность для играющих детей.



Данный символ на изделии или его упаковке указывает, что оно не подлежит утилизации в качестве бытовых отходов. Изделие следует сдать в соответствующий пункт приема электронного и электрооборудования для последующей утилизации. Соблюдая правила утилизации изделия, вы сможете предотвратить причинение ущерба окружающей среде и здоровью людей, который возможен вследствие неподобающего обращения с подобными отходами.

Утилизация упаковочных материалов



Упаковочные материалы подлежат вторичной переработке и содержат соответствующий знак. Тем не менее, отдельные части упаковки должны быть утилизированы согласно правилам местной администрации, касающимся ликвидации отходов.

ERC

ГАРАНТИЙНЫЕ УСЛОВИЯ

1. Гарантийный срок составляет 12 месяцев со дня передачи товара потребителю.
2. Срок службы товара — 5 лет.
3. Гарантийные обязательства не действуют, если неисправность явилась следствием нарушения инструкции по эксплуатации, механического воздействия, нарушения пломбировки (если такая предусмотрена), проникновения влаги, неквалифицированного вмешательства, ремонта в неавторизованных сервисных центрах, форс-мажорных обстоятельств.
4. После осуществления ремонта в случаях, указанных в п. 3, гарантийные обязательства прекращаются.

Наименование товара: _____

Серийный номер: _____

Дата изготовления: _____

Дата продажи: «___» _____ 20___ года

Подпись продавца
(без печати недействительна)

МП

Произведено в Китае компанией HISENSE (SHANDONG) REFRIGERATOR CO., LTD
Адрес: NO. 8 HISENSE ROAD, NANCUN TOWN, PINGDU, QINGDAO, SHANDONG, P.R. CHINA.
Сделано по заказу ООО «Компания РБТ»

Адрес: Россия, 454008, г. Челябинск, ул. Производственная, д. 8Б, оф. 303

Информацию об авторизованных сервисных центрах вы можете узнать на web-сайте www.leran.pro
в разделе «Установка и ремонт»

Бесплатный телефон сервисной службы: 8-800-755-3-755

www.leran.pro