



**Quattro
Elementi**

Aria ◦ Acqua ◦ Fiamma ◦ Terra

Автоматическая насосная станция с гидроаккумулятором

**Модели: Automatico 600, 800, 1000 Inox
1000 Ci, 1200 Ci
1100 FL Inox
1300 FL Inox**

**Инструкция по эксплуатации и
технический паспорт изделия**

Уважаемый покупатель!

Мы благодарим Вас за выбор продукции компании Quattro Elementi S.r.l. Прежде, чем начать пользоваться изделием, обязательно ознакомьтесь с данной инструкцией. Несоблюдение правил эксплуатации и техники безопасности может привести к выходу из строя аппарата и нанесению вреда здоровью и даже смерти пользователя.

Продукция компании Quattro Elementi S.r.l. всесторонне проверена на заводе-изготовителе. Приобретайте аппараты с запасом мощности и производительности. Как показала практика, подавляющее большинство обращений в сервисный центр связано не с качеством техники, а неправильным подключением, несоответствием напряжения в сети или неумелыми действиями пользователя.

1. Назначение, общее описание и внешний вид

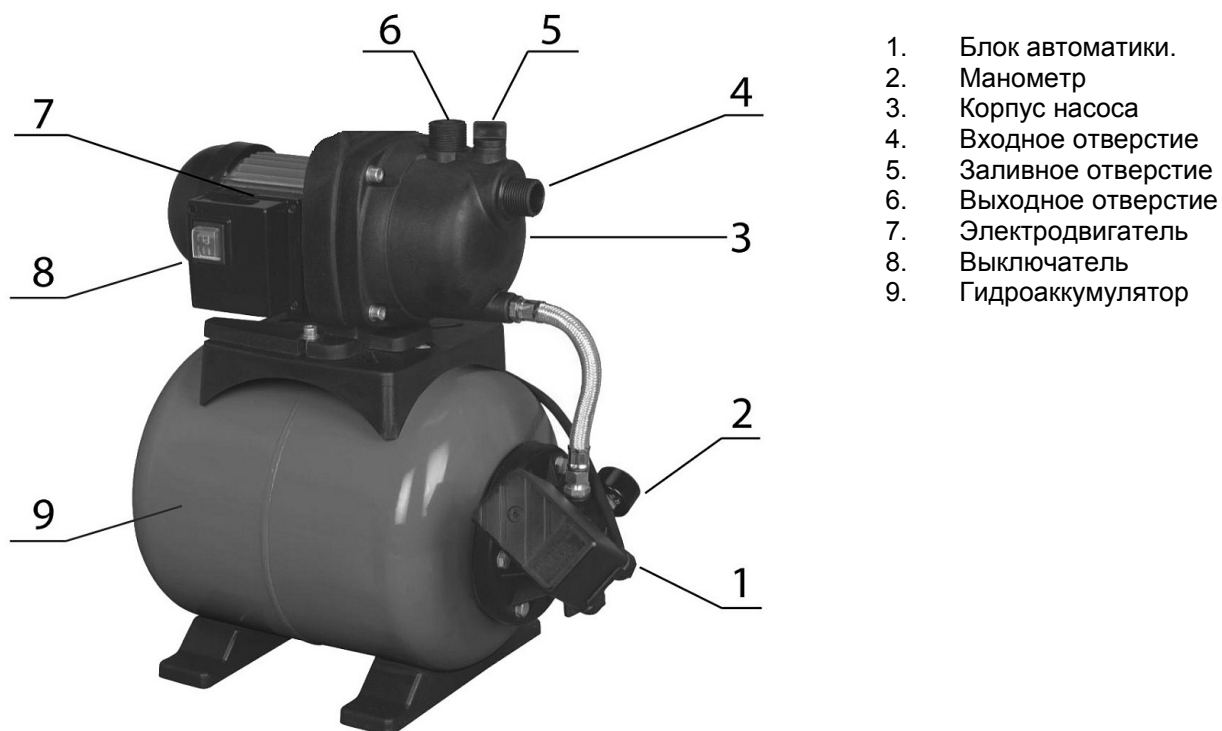


Рис.1 Модели Automatico 600, 800, 1000 Inox



Рис.2 Модели Automatico 1100 FL, 1300 FL



Рис.3 Модели Automatico 1000 Ci, 1200 Ci

Автоматические насосные станции Quattro Elementi Automatico предназначены для перекачивания чистой воды, не содержащей песка, грязи, абразивных частиц, волокнистых включений и любых иных загрязнений. Обеспечивают автоматическое бесперебойное снабжение водой. Идеально подходят для водоснабжения дач, домов и частных домохозяйств из колодцев, скважин и других источников чистой воды с глубины не более 8 метров. Насосные станции могут использоваться в системах полива и орошения.

Насосные станции не предназначены для использования в строительных работах, для перекачивания фекалий и ГСМ. Используйте насосные станции серии Automatico исключительно для перекачивания чистой воды.

Автоматические станции водоснабжения Automatico состоят из электрического двигателя, гидроаккумулятора, насосной части, гидравлической арматуры, блока автоматики и фитингов. Модели 1100 FL и 1300 FL дополнительно оснащены предварительным фильтром грубой очистки поступающей в насос воды. Для остальных моделей необходимо установить фильтр дополнительно.

Внешний вид автоматических станций и описание составных частей представлены на рисунках 1, 2, 3. Основные отличия моделей насосных станций Quattro Elementi.

Рисунок 1 — модели Automatico 600, 800

корпус гидроаккумулятора изготовлен из углеродистой стали, корпус насосной части — пластик.

Рисунок 1 — модель Automatico 1000 Inox

корпус гидроаккумулятора изготовлен из углеродистой стали, корпус насосной части — нержавеющая сталь. Данная модель поставляется с гидроаккумулятором объемом 20 или 50 литров.

Рисунок 2 — модели Automatico 1000 Ci, 1200 Ci

корпус гидроаккумулятора изготовлен из углеродистой стали, корпус насосной части — чугун.

Рисунок 3 — модель Automatico 1100 FL

корпус гидроаккумулятора изготовлен из углеродистой стали, корпус насосной части — нержавеющая сталь и пластик.

Рисунок 3 — модель Automatico 1300 FL

корпус гидроаккумулятора изготовлен из нержавеющей стали, корпус насосной части — нержавеющая сталь и пластик.

В моделях 1100 FL и 1300 FL предусмотрено специальное место для хранения сетевого кабеля. Для хранения сматывайте кабель вокруг специальной рамки рис. 5



Рис. 5.

Обращаем ваше внимание, что данные модели аппаратов не предназначены для профессиональной деятельности.

2. Правила безопасности и общие положения.

- Насос должен подключаться к сети через УЗО (устройство защитного отключения) с током утечки не более 30 мА
- Запрещено включать насос в не заземленную сеть питания.
- Следует избегать контакта сетевого кабеля с агрессивными жидкостями, маслами, острыми или нагретыми предметами
- Запрещено применять изделие в сетях с перепадами напряжения, не соответствующими ГОСТу.
- Не подпускайте к месту эксплуатации посторонних лиц, детей и животных
- Регулярно исследуйте сетевой кабель на наличие повреждений, при обнаружении — использовать насос запрещено, обратитесь в авторизованный сервис
- После окончания работы и перед обслуживанием всегда отключайте насос от сети
- При необходимости использовать удлинитель, подбирайте его с учетом условий эксплуатации (открытое пространство, повышенная влажность). Удлинитель должен обеспечивать соответствующую мощность
- В случае неисправности насоса, не разбирайте и не пытайтесь самостоятельно ремонтировать. Обратитесь в авторизованный сервис
- Перед использованием удостоверьтесь, что параметры сети соответствуют указанным в данной инструкции
- Запрещено использовать насос вхолостую, без воды.
- Запрещено эксплуатировать и хранить насос при отрицательных температурах
- Избегайте попадания влаги на электродвигатель и образования на нем конденсата

3. Принцип действия и начало эксплуатации.

Проверьте провод питания на наличие повреждений, при обнаружении обратитесь для замены в уполномоченный авторизованный сервис.

Найдите на гидроаккумуляторе ниппель и проверьте давление сжатого воздуха шинным манометром. Оно должно соответствовать 1,5 бар. Если давление меньше, подкачайте воздух обычным велосипедным или другим насосом до уровня 1,5 бар. Иначе правильная работа автоматики будет не возможна.

Удостоверьтесь, что параметры сети питания соответствуют указанным в таблице п.7, иначе правильная работа автоматики будет так же не возможна.

Подключите к насосу подающую и выходную трубы, внутренняя резьба насосной части 1". В комплекте со станцией поставляются пластиковые штуцеры. С их помощью вы можете подключить к станции гибкие шланги. Не применяйте чрезмерную силу при их вкручивании, они могут треснуть и через трещину может происходить подсос воздуха, который резко снижает способность насоса осуществлять забор. Отдельно вы можете приобрести высококачественные латунные штуцеры производства Quattro Elementi.

Установите на входе в насос фильтр грубой очистки воды (приобретается отдельно), как показано на рисунке.

Модели 1100 и 1300 FL уже оснащены входным фильтром.

На рисунке 4 показана схема установки станции. Установите обратный клапан на конец водозаборной трубы (шланга). Вы можете приобрести пластиковый или латунный обратный клапан Quattro Elementi с фильтрующей сеткой (поставляются отдельно). Максимальное теоретическое расстояние по высоте от уровня насоса до зеркала воды не более 8 метров. Данное расстояние зависит от окружающей температуры и давления воздуха и может быть меньше в каждом отдельном случае. Всасывающую трубу 4 рекомендуется устанавливать под непрерывным наклоном не менее 1 градуса. Всасывающая труба должна быть без резких изгибов и сужений, а так же иметь тот же диаметр, что и входной штуцер насоса (25 мм). Если длина всасывающей трубы более 10 метров, а так же если высота всасывания более 4 метров, выбирайте диаметр трубы (шланга) большего типоразмера (32 мм). Обратите внимание, что каждые 10 метров всасывающего шланга по горизонтали равны 1 метру по вертикали. Учитывайте это при размещении насоса относительно водоема. Если перепад высоты от насоса до зеркала воды по 6 метров, а дистанция от водоема до насоса 30 метров, то суммарный перепад необходимо считать как 9 метров — всасывание воды будет не возможно.

Установите насосную станцию в помещении либо на улице, на ровной горизонтальной твердой площадке, в проветриваемом и защищенном от воздействия непогоды месте.

Обеспечьте герметичность гидравлической системы. При попадании воздуха правильная работа насосной станции будет не возможна.

Включать насос можно только в сеть, имеющую заземление. Подключение должно осуществляться через отдельный выключатель-автомат с номинальным током, не превышающим номинальный ток насоса более чем в 1,5 раза. Для включения и выключения станции используйте выключатель 8 рис.1.

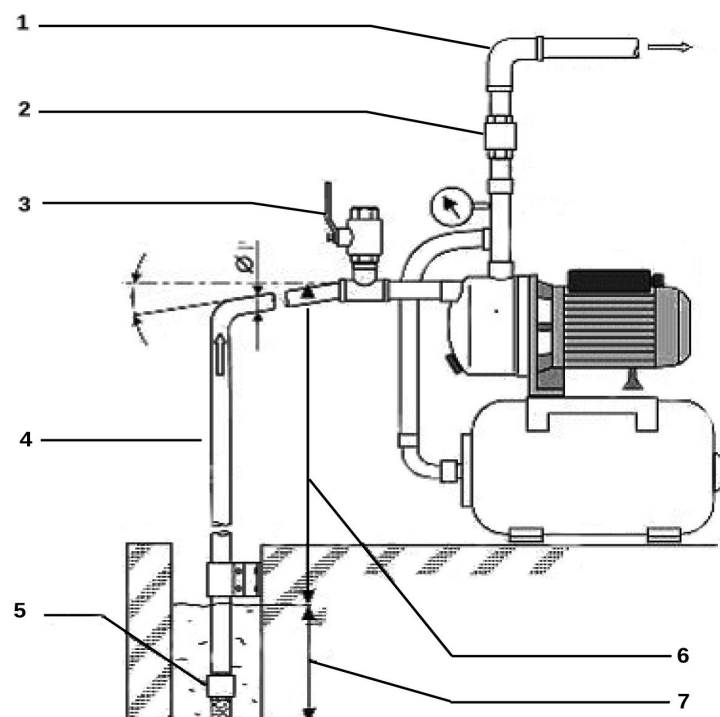
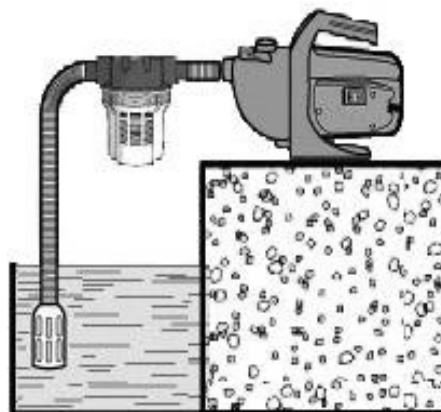


Схема стационарного монтажа насосной станции.

1. Водоразборный трубопровод, в который осуществляется подача воды.
1. Обратный клапан (рекомендуется)
2. Кран для начальной заливки системы (рекомендуется)
3. Всасывающий трубопровод
4. Обратный клапан с фильтром
5. Высота всасывания (не более 8 метров)
6. Глубина погружения водозаборной части (не более 0,5 метра)

Рис.4

При подключении насосной станции к заземленной сети, заземление насоса производится через вилку провода питания. Если сеть не имеет штатного заземления, необходимо заземлить корпус насоса отдельно. Без заземления эксплуатировать насос запрещено.

Перед началом эксплуатации необходимо залить в насосную часть воду. Для этого открутите пробку заливной горловины 5 рис.1. Заливайте в систему воду, пока она не польется через край. Закрутите пробку.

Для гарантированного всасывания воды, перед пуском полностью заполните всасывающий трубопровод 4 рис. 4. Удобно воспользоваться заливным краном 3, как показано на рис.4. Для того, чтобы вода не выливалась из всасывающего трубопровода (шланга) 4, на его конце должен быть установлен обратный клапан 5.

После включения станции, проверьте работу автоматики. После первого включения насос накачивает в систему воду, при достижении давления примерно 3 бар в системе, автоматика отключит насос. При расходе воды из системы (водоразборный кран открыт), давление в системе начинает падать, при достижении давления примерно 1,5 бар, автоматика включит насос. После закрытия водоразборного крана насос еще некоторое время работает, нагнетая давление в системе примерно до 3-х бар, после чего отключается.

4. Особенности эксплуатации

В пункте 3 описаны идеальные условия подключения и эксплуатации насосной станции. На правильную работу станции влияют многочисленные внешние факторы. При возникновении одного или нескольких таких факторов возможны ухудшение технических характеристик, неправильная работа, выход из строя станции.

Песок и другие загрязнения всасываемой воды сильно увеличивают износ деталей насоса, а так же приводят к снижению производительности. Используйте насос для перекачки только чистой воды. Диапазон температуры перекачиваемой жидкости должен находиться в пределах от +5°C до +30°C. Температура окружающей среды от +1°C до +40°C.,

Производительность насоса сильно зависит от следующих факторов:

- диаметра используемого шланга или трубопровода. Диаметр должен быть не менее 25мм. Допускается подключение шланга диаметром 19 мм ($\frac{3}{4}$ "), но при этом производительность насоса падает примерно в 1,5 раза относительно номинальной.
- высоты подъема воды. на максимальной высоте подъема производительность равна нулю, максимальная производительность на срезе выходного отверстия насоса.
- длины выпускного шланга, расположенного горизонтально. на каждые 10 метров длины выходного шланга (трубопровода), расположенного горизонтально, производительность падает минимум на 10%.
- напряжения в электрической сети при уменьшении напряжения питания производительность насоса пропорционально падает. Встречается, что напряжение в сети за городом бывает менее 180 В, это означает, что производительность падает минимум на 20%. Рекомендуется использовать автоматический стабилизатор напряжения
- от длины и сечения провода удлинителя. при малом сечении удлинителя не обеспечивается достаточной подводимой мощности для двигателя насоса.

Если все факторы имеют место быть, то на выходе можно получить очень низкую производительность. Это не является неисправностью изделия. Обеспечьте необходимые условия работы согласно инструкции по эксплуатации.

На такой параметр как высота всасывания 6 рис.5 влияет атмосферное давление. Высота 8 метров является расчетной и иногда не может быть достигнута из-за внешних факторов. Так же следует обратить внимание, что чем больше высота, с которой насос приходится всасывать воду, тем труднее ему начать процесс перекачивания воды. Не герметичность системы и низкое напряжение питания — это два основных фактора, которые могут сильно сказаться на способности насоса всасывать воду.

При пониженном напряжении питания или недостаточном сечении электрического удлинителя правильная работа автоматики может быть не возможна. Эффект проявляется в том, что насос работает не выключаясь. Причина заключается в том, что при пониженном напряжении падает мощность двигателя и ее не хватает для создания в системе порогового давления 3 бар, при котором автоматика отключит насос. Это не является неисправностью насоса. Используйте стабилизатор напряжения.

В комплекте со станцией поставляются пластиковые штуцеры для подключения гибких шлангов. Используйте ленту фум или лен и специальную пасту для герметизации их подключения. При их монтаже не применяйте чрезмерную силу, в противном случае на их основании могут образоваться не заметные глазу трещины и гидравлическая система потеряет герметичность, что сделает невозможным всасывание воды. Применяя избыточную силу при установке штуцеров, вы можете повредить корпус насосной части.

5. Техническое обслуживание

Если насос не используется длительное время, он должен быть отключен от сети. Насос не нуждается в специальном обслуживании. Однако рекомендуется чистить или заменять фильтр в водозаборной части по мере его засорения. Для чистки не используйте агрессивные жидкости и абразивные вещества. Не реже 1 раза в месяц и после длительного перерыва в эксплуатации необходимо проверять давление в гидроаккумуляторе. При неправильном давлении, автоматика будет работать не правильно. Перед каждым включением станции необходимо проверять наличие воды в насосной части и всасывающем трубопроводе. Запрещено эксплуатировать насос всухую.

Модели 1100 FL и 1300 FL оснащены входным фильтром грубой очистки. Необходимо периодически проверять состояние этого фильтра и чистить его по мере загрязнения. Для этого открутите прозрачную крышку фильтра против часовой стрелки. Используйте отвертку, расположенную поперек ребер крышки. Достаньте фильтрующий картридж и очистите его. Не применяйте для чистки фильтра абразивные материалы и агрессивные жидкости



В гидроаккумуляторе установлена резиновая мембрана, которая является элементом системы автоматики. С течением времени мембрана изнашивается и может выйти из строя. Обратитесь в авторизованный сервисный центр для ее замены или замене ее самостоятельно. Для этого необходимо снять круглый металлический фланец, расположенном с торца гидроаккумулятора, противоположном расположению ниппеля. К этому фланцу крепится гибкая подводка в металлической оплетке.

6. Транспортировка, хранение и утилизация.

При транспортировке и хранении не допускайте ударов корпуса о твердые предметы. Для переноса используйте специальную ручку в верхней части станции (кроме моделей Automatico 600, 800, 1000 Inox).

Если вы собираетесь длительное время не пользоваться насосом (например, в зимний период), проведите подготовительные операции - слейте воду из насоса, отсоедините насос от всасывающего и напорного трубопровода, промойте и тщательно просушите насосную часть. Храните насос в сухом отапливаемом помещении. Для хранения используйте оригинальную упаковку. Запрещено хранить насос в неотапливаемом помещении.

Запрещено утилизировать насос с бытовыми отходами. Узнайте в администрации адреса специализированных организаций по утилизации.

7. Технические характеристики

	Automatico 600	Automatico 800	Automatico 1000 Inox	Automatico 1000 Ci	Automatico 1100 FL	Automatico 1300 FL
Напряжение питания, В 50 Гц	220±5%	220±5%	220±5%	220±5%	220±5%	220±5%
Потребляемая мощность, Вт	600	800	1000	1000	1100	1300
Производительность максимальная, л/час	2800	3200	3600	3300	4200	4800
Давление, бар	1.5 – 3.0	1.5 – 3.0	1.5 – 3.0	1.5 – 3.0	1.5 – 3.0	1.5 – 3.0
Высота подачи макс, м	35	40	45	42	45	48
Глубина всасывания максимальная, м	8	8	8	8	8	8
Диаметр впускного отверстия, мм	25	25	25	25	25	25
Качество воды	чистая	чистая	чистая	чистая	чистая	чистая
Материал корпуса насоса	пластик	пластик	нерж	чугун	Нерж/ пластик	Нерж/ пластик
Материал гидроаккумулятора	сталь	сталь	сталь	сталь	сталь	нерж. сталь
Объем гидроаккумулятора	20 л	20 л	20 / 50 л	20 л	20 л	20 л
Масса, кг	11	11,5	12,5 / 16,5	15,8	16	17

Данные по производительности и массе получены в лабораторных условиях и могут отличаться от полученных в каждом конкретном случае. Завод изготовитель оставляет за собой право на внесение изменений в конструкцию без предварительного уведомления.

8. Гарантийные обязательства и ограничение ответственности

Производитель в лице уполномоченной сервисной службы вправе отказать в гарантийном обслуживании полностью или частично в случае не исполнения положений данной инструкции.

Изделие снимается с гарантийного обслуживания в следующих случаях:

- при несанкционированном разборе изделия
- при обнаружении песка или любых других загрязнений внутри насосной части
- при обнаружении на изделии следов удара
- при обугливание обмоток электродвигателя

Не подлежат гарантийному ремонту следующие неисправности

- повреждение мембраны гидроаккумулятора
- повреждение сетевого кабеля
- уплотнения, сальники, фитинги, штуцеры

Гарантийные обязательства не распространяются на чистку изделия и замену частей, подверженных износу при эксплуатации. Производитель снимает с себя всякую ответственность за причиненный вред пользователю или третьим лицам при нарушении правил эксплуатации изделия и техники безопасности.

9. Возможные неисправности и методы их устранения

Неисправность	Возможные причины	Метод устранения
Насос не работает	Отсутствие напряжения в электросети.	Проверить напряжение в электросети.
	Нет контакта в электрических соединениях или неправильное подключение.	Проверить надежность соединений и правильность подключения.
	Рабочее колесо насосной части заблокировано.	Отключить питание, попробовать провернуть вал двигателя за крыльчатку охлаждения, устранить причину блокирования.
	Вышел из строя пусковой конденсатор.	Заменить пусковой конденсатор.
Насос работает, но не качает воду.	Воздух во всасывающей магистрали и в корпусе насосной части.	Проверить уровень воды в источнике водозабора. Проверить герметичность соединений трубопроводов. Убедиться, что обратный клапан не заблокирован. Отключить насос, выкрутить пробку из заливного отверстия и обеспечить выход воздуха. Долить воду в насос и произвести запуск насоса.
Насос не создает необходимую подачу/давление.	Воздух во всасывающей магистрали.	См. выше.
	Насос или трубопроводы забиты грязью.	Очистить насос и трубопроводы от грязи.
	Слишком низкое напряжение сети.	Установить стабилизатор напряжения.
	Реле давления отрегулировано на слишком низкое давление.	Отрегулировать реле давления.
Насос включается и отключается слишком часто	Мембрана гидроаккумулятора повреждена.	Заменить мембрану.
	Низкое давление воздуха в гидроаккумуляторе	Закачать воздух в гидроаккумулятор до давления 1,5 атм.
	Открыт обратный клапан на конце всасывающей магистрали.	Демонтировать всасывающую трубу и разблокировать клапан.
Насос не выключается	Реле давления настроено на слишком высокое давление.	Отрегулировать реле давления. Обратиться в сервисный центр.
	Попадание воздуха во всасывающую магистраль	Удалить воздух (см. выше)
	Низкое напряжение питания, нехватка мощности для достижения верхнего порога давления	Установить стабилизатор напряжения.

Производитель: Quattro Elementi, S.r.l.

Виа Сан Винченцо 2 - 16121 Генуя, Италия

Срок службы 3 года с даты выпуска. Дата выпуска изделия содержится в первых 4-х цифрах серийного номера в формате ММ.ГГ. Серийный номер нанесен на корпус насоса и должен быть занесен в гарантийный талон при продаже.

Допускается дальнейшая эксплуатация насоса при условии ежегодного замера сопротивления изоляции.

Гарантийные обязательства согласно прилагаемому гарантийному талону. Гарантийный талон и руководство по эксплуатации являются неотъемлемыми частями данного изделия.

Товар сертифицирован.

