

Gaggenau

Руководство по эксплуатации и монтажу
Instrukcja obsługi i montażu

AW 25.

AW 27.

Вытяжка
Окар

Оглавление

ПРАВИЛА ПОЛЬЗОВАНИЯ	2	ИНСТРУКЦИЯ ПО МОНТАЖУ	15
Применение по назначению	3	Режим циркуляции воздуха	16
Важные правила техники безопасности	3	Принадлежности для режима отведения воздуха	16
Охрана окружающей среды	6	Безопасные расстояния	17
Экономия электроэнергии	6	Важные правила техники безопасности	17
Правильная утилизация упаковки	6	Общие указания	20
Режимы работы	6	Проверка стены	20
Режим отвода воздуха	6	Электрическое подключение	20
Режим рециркуляции воздуха	6	Установка	20
Управление бытовым прибором	7	Подготовка к установке	20
Панель управления	7	Установка	21
Интенсивный режим	7	Монтаж обшивки вытяжной трубы	22
Промежуточное положение стеклянной передней панели	7		
Вентиляция с интервалами	7		
Автоматический режим	7	Более подробную информацию о продукции, принадлежностях, запасных частях и службе сервиса можно найти на официальном сайте www.gaggenau.com и на сайте интернет-магазина www.gaggenau.com/zz/store	
Управление с помощью датчика	8		
Индикатор насыщения	8		
Косвенное светодиодное освещение	8		
Подсветка	8		
Звуковой сигнал	8		
Соединение с варочной панелью	9		
Настройка	9		
Home Connect	10		
Настройка	10		
Обновление ПО	11		
Отмена соединения	11		
О защите данных	11		
Декларация о соответствии	12		
Чистка и техническое обслуживание	12		
Что делать в случае неисправности?	14		
Служба сервиса	15		
Принадлежности	15		

Применение по назначению

Внимательно прочитайте данное руководство. Оно поможет вам научиться правильно и безопасно пользоваться прибором. Сохраняйте руководство по эксплуатации и инструкцию по монтажу для дальнейшего использования или для передачи новому владельцу.

Безопасность эксплуатации гарантируется только при квалифицированной сборке с соблюдением инструкции по монтажу. За безупречность функционирования ответственность несёт монтажёр.

Этот прибор предназначен только для домашнего использования. Прибор не предназначен для эксплуатации вне дома. Следите за прибором во время его работы. Производитель не несёт ответственности за повреждения, возникшие в результате использования не по назначению или неправильного обслуживания.

Данный прибор предназначен для использования на высоте не более 2000 м над уровнем моря.

Дети до 8 лет, лица с ограниченными физическими, умственными и психическими возможностями, а также лица, не обладающие достаточными знаниями о приборе, могут использовать прибор только под присмотром лиц, ответственных за их безопасность, или после их подробного инструктажа и осознания всех опасностей, связанных с эксплуатацией прибора.

Детям нельзя играть с прибором. Очистка и обслуживание прибора не должны производиться детьми, это допустимо, только если они старше 15 лет и их контролируют взрослые.

Не допускайте детей младше 8 лет к прибору и его сетевому проводу.

Распакуйте и осмотрите прибор. Не подключайте прибор, если он был поврежден во время транспортировки.

Этот прибор не предназначен для использования с внешним таймером или пультом управления.

⚠ Важные правила техники безопасности

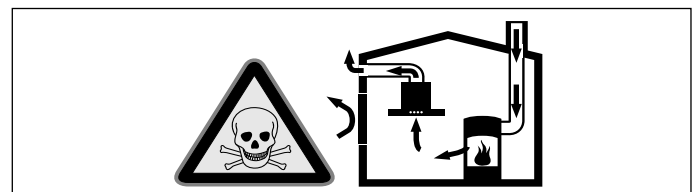
⚠ Предупреждение – Опасность удушья!

Упаковочный материал представляет опасность для детей. Никогда не позволяйте детям играть с упаковочным материалом.

⚠ Предупреждение – Опасно для жизни!

Втянутые обратно отработавшие газы могут стать причиной отравления.

Всегда обеспечивайте приток достаточного количества воздуха, если прибор и источник пламени с подводом воздуха из помещения работают одновременно в режиме отвода воздуха.

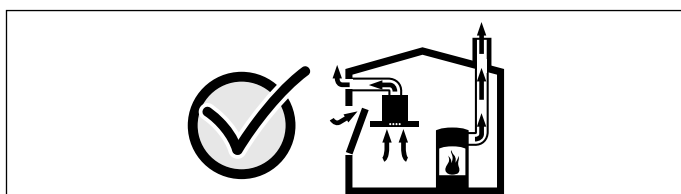


Источники пламени с подводом воздуха из помещения (например, работающие на газе, жидком топливе, дровах или угле нагреватели, проточные водонагреватели, бойлеры) получают воздух для сжигания топлива из помещения, где они установлены, а отработавшие газы отходят через вытяжную систему (например, вытяжную трубу) из помещения на улицу.

Во время работы вытяжки из кухни и расположенных рядом помещений удаляется воздух и вследствие недостаточного количества воздуха возникает понижение давления. Ядовитые газы из вытяжной трубы или вытяжного короба втягиваются обратно в жилые помещения.

- Поэтому всегда следует заботиться о достаточном притоке воздуха.
- Сам стенной короб системы притока/отвода воздуха не обеспечивает гарантию соблюдения предельной величины.

Для безопасной эксплуатации понижение давления в помещении, где установлен источник пламени, не должно быть выше 4 Па (0,04 мбар). Это может быть достигнуто, если требуемый для сжигания воздух будет поступать через незакрываемые отверстия, например, в дверях, окнах, с помощью стенного короба системы притока/отвода воздуха или иных технических мероприятий.



В любой ситуации обращайтесь за советом к компетентному лицу, ответственному за эксплуатацию и очистку труб, способному оценить вентиляционную систему всего дома и предложить Вам решение по принятию соответствующих мер.

Если вытяжка работает исключительно в режиме циркуляции воздуха, то эксплуатация возможна без ограничений.

⚠ Предупреждение – Опасность возгорания!

- Отложения жира в жирособиравшем фильтре могут вспыхнуть. Регулярно очищайте жирособиравший фильтр. Никогда не используйте прибор без жирособиравшего фильтра.
- Отложения жира в жирособиравшем фильтре могут вспыхнуть. Никогда не работайте с открытым пламенем рядом с прибором (например, фламбирование). Прибор можно устанавливать вблизи источника для сжигания твёрдого топлива (например, дрова или уголь), если предусмотрена цельная несъёмная защитная панель. Не должно быть разлетающихся искр.

- Горячее растительное масло или жир легко воспламеняются. Не оставляйте без присмотра горячее масло или жир. Никогда не тушите огонь водой. Выключите конфорку. Пламя можно осторожно погасить крышкой, пламягасящим покрывалом или подобными предметами.
- Включённая газовая конфорка, если на ней не установлена посуда, производит очень много тепла. Расположенная над ней вентиляционная установка может быть повреждена или воспламениться. Включайте газовую конфорку только при установленной посуде.
- При одновременной эксплуатации нескольких газовых конфорок производится очень много тепла. Расположенная сверху вентиляционная установка может быть повреждена или воспламениться. Две газовые конфорки не должны работать одновременно с высоким пламенем дольше 15 минут. Мощность одной горелки Wok (более 5 кВт) соответствует мощности двух газовых горелок.

⚠ Предупреждение – Опасность ожога!

В процессе эксплуатации открытые для доступа детали прибора сильно нагреваются. Не прикасайтесь к раскалённым деталям. Не подпускайте детей близко.

⚠ Предупреждение – Опасность травмирования!

- Некоторые детали внутри прибора имеют острые кромки. Используйте защитные перчатки.
- Поставленные на прибор предметы могут упасть. Не ставьте предметы на прибор.
- Свет от светодиодных элементов очень яркий и может травмировать глаза (группа риска 1). Не смотрите на включённые светодиодные элементы дольше 100 секунд.

⚠ Предупреждение – Опасность травмирования!

Опасность защемления при открывании и закрывании стеклянной передней панели. Не дотрагивайтесь до участка за стеклом и до участка, где находятся петли.

⚠ Предупреждение – Опасность, связанная с магнитным полем!

В переднюю панель прибора встроены постоянные магниты. Они могут воздействовать на вживленные электронные приборы, например, на кардиостимуляторы или инжекторы инсулина. Если вы используете вживленные электронные приборы, соблюдайте минимальное расстояние до передней панели 10 см.

⚠ Предупреждение – Опасность удара током!

- Неисправный прибор может быть причиной поражения током. Никогда не включайте неисправный прибор. Выньте из розетки вилку сетевого провода или выключите предохранитель в блоке предохранителей. Вызовите специалиста сервисной службы.
- При неквалифицированном ремонте прибор может стать источником опасности. Любые ремонтные работы и замена проводов и труб должны выполняться только специалистами сервисной службы, прошедшими специальное обучение. Если прибор неисправен, выньте вилку сетевого провода из розетки или отключите предохранитель в блоке предохранителей. Вызовите специалиста сервисной службы.
- Проникающая влага может привести к удару электрическим током. Не используйте очиститель высокого давления или пароструйные очистители.

Причины повреждений

Внимание!

Опасность повреждения в результате коррозии. Во избежание образования конденсата всегда включайте прибор при приготовлении продукта. Конденсатная вода может стать причиной повреждения, вызванного коррозией.

Чтобы предотвратить перегрузку оставшихся ламп, неисправные лампы следует немедленно заменить.

Опасность повреждения электроники вследствие проникшей влаги. Никогда не чистите элементы управления влажной тряпкой.

Повреждение поверхностей вследствие неправильной очистки. Очищайте поверхности из нержавеющей стали только в направлении шлифования. Не используйте чистящие средства для стальных поверхностей для элементов управления.

Повреждение поверхностей вследствие применения едких или абразивных чистящих средств. Не используйте едкие или абразивные чистящие средства.

Опасность повреждения вследствие возврата конденсата. Установите канал для отвода воздуха чуть ниже прибора (уклон 1°).

Опасность повреждения вследствие неправильных действий с элементами дизайна. Не тяните за элементы дизайна. Не ставьте и не навешивайте предметы на элементы дизайна.

Охрана окружающей среды

Ваш новый прибор отличается особенной эффективностью энергопотребления. В этом разделе вы найдёте ряд рекомендаций, как при эксплуатации прибора сэкономить ещё больше энергии и как правильно утилизировать прибор.

Экономия электроэнергии

- Во время приготовления позаботьтесь о достаточном притоке воздуха, чтобы обеспечить эффективную и бесшумную работу вытяжки.
- Настройте режим работы вентилятора в зависимости от интенсивности испарений. Включайте интенсивный режим только при необходимости. Пониженный режим работы вентилятора способствует снижению расхода электроэнергии.
- При высокой интенсивности испарений заранее выбирайте повышенный режим работы вентилятора. При значительном скоплении испарений в кухне потребуются более длительное использование вытяжки.
- Выключите вытяжку, если не предполагается её дальнейшее использование.
- Выключите подсветку, если не предполагается её дальнейшее использование.
- Следует очищать и менять фильтр с указанной периодичностью в целях повышения эффективности работы системы вентиляции и предотвращения опасности возникновения пожара.

Правильная утилизация упаковки

Утилизируйте упаковку с соблюдением правил экологической безопасности.



Данный прибор имеет отметку о соответствии европейским нормам 2012/19/EU утилизации электрических и электронных приборов (waste electrical and electronic equipment - WEEE).

Данные нормы определяют действующие на территории Евросоюза правила возврата и утилизации старых приборов.

Режимы работы

Режим отвода воздуха



Втянутый воздух очищается жировлавливающим фильтром и подаётся по системе труб наружу.

Указание: Вытяжной воздух не должен выходить ни через эксплуатируемую дымовую трубу, ни в шахту, служащую для вытяжной вентиляции помещений, в которых находится источник пламени.

- Если вытяжной воздух выходит в неиспользуемую дымовую трубу, следует получить разрешение у компетентного лица, ответственного за эксплуатацию и очистку труб.
- Если вытяжной воздух отводится через наружную стену, следует использовать телескопический блок в кладке.

Режим рециркуляции воздуха



Всасываемый воздух проходит через жировлавливающие фильтры и фильтр с активированным углём и очищенным выводится обратно в кухню.

Указание: Для связывания неприятных запахов в режиме рециркуляции необходим фильтр с активированным углём. Информацию о различных вариантах использования прибора в режиме рециркуляции можно посмотреть в проспекте или получить у дилера. Необходимые для этого принадлежности можно приобрести в специализированном магазине, сервисной службе или интернет-магазине.

Управление бытовым прибором

Эта инструкция действительна для нескольких вариантов прибора. Поэтому не исключено, что отдельные элементы оснащения, описанные в инструкции, в Вашем бытовом приборе отсутствуют.

Панель управления



Символ	Пояснение
①	Вентилятор Вкл/Выкл
1-3	Режимы работы вентилятора
»»	Интенсивный режим
	Функция вентиляции с интервалами
A	Автоматический режим
	Индикация насыщения металлического жироулавливающего фильтра/фильтра с активированным углём
	Расположенная на варочной панели функция управления вентилятором
	Косвенное светодиодное освещение
	Подсветка Вкл/Выкл/Режим диммера

Настройка вентилятора

Включение

Нажмите на символ ①.

Вентилятор запустится в режиме 2.

Установка режима работы вентилятора

Выберите режим работы вентилятора.

Выключение

Нажмите на символ ①.

Интенсивный режим

При особенно сильном запахе или чаде можно использовать интенсивный режим.

Включение

Нажмите на символ »».

Указание: Примерно через 6 минут вытяжка автоматически переключается на режим работы вентилятора 3.

Выключение

Если вы хотите выключить интенсивный режим до истечения установленного времени, нажмите на символ нужного режима вентилятора.

Указание: Включайте вытяжку в начале приготовления пищи и выключайте лишь спустя несколько минут после окончания приготовления. Таким образом, кухонные испарения наиболее эффективно удаляются.

Промежуточное положение стеклянной передней панели

У некоторых приборов возможна установка промежуточного положения стеклянной передней панели. При особенно сильном запахе или чаде можно использовать промежуточное положение.

Возьмитесь за стеклянную переднюю панель посередине и осторожно откройте.

Вентиляция с интервалами

Включение

Нажмите на символ .

Загорается индикатор . Вентилятор работает прим. 6 минут в течение часа в режиме 1.

Выключение

Нажмите на символ .

Вентилятор переходит в режим 2.

Автоматический режим

Включение

- 1 Нажмите на символ ①.
Вентилятор запустится в режиме 2.
- 2 Нажмите на символ A.
Оптимальный режим работы вентилятора 1, 2, 3 или »» будет выбран автоматически с помощью датчика.

Выключение

Нажмите на нужный режим вентилятора или на ① для выключения автоматического режима.

Вентилятор выключается автоматически, если качество воздуха в помещении достигает определённого уровня.

Максимальная продолжительность работы в автоматическом режиме составляет 4 часа.

Управление с помощью датчика

В автоматическом режиме датчик, расположенный в вытяжке, определяет интенсивность испарений, возникающих в процессе приготовления пищи. В зависимости от настройки датчика вентилятор автоматически переключается на другой режим.

Возможные установки датчика:

Заводская настройка чувствительности: 3 (режим вентилятора 3)

Настройка пониженной чувствительности: 1 (режим вентилятора 1)

Настройка повышенной чувствительности: 4 (режим вентилятора >>>)

Если датчик реагирует слишком слабо или слишком сильно, то это можно изменить следующим образом:

- 1 При выключенном вентиляторе нажмите и удерживайте нажатым символ A. Отобразится текущая настройка.
- 2 При нажатии символов 1, 2, 3 или >>> настройка управления датчиком изменяется.
- 3 Для подтверждения нажмите и удерживайте нажатым символ A.

Индикатор насыщения

При насыщении металлических жироулавливающих фильтров или фильтра с активированным углём после выключения прибора мигают соответствующие символы:

- Металлические жироулавливающие фильтры: ☉ и 1
- Фильтр с активированным углём: ☉ и 2
- регенерируемые фильтры с активированным углём: ☉ и 3

Следует немедленно очистить металлические жироулавливающие фильтры или заменить фильтр с активированным углём. → "Чистка и техническое обслуживание" на страница 12

Мигающую индикацию насыщения можно отключить. Для этого нажмите и удерживайте символ ☉.

Если на работающем приборе загорается символ ☉, можно определить, какой фильтр переполнен. Для этого нажмите на символ ☉. Мигают соответствующие символы (1, 2, 3).

Перенастройка индикации для режима циркуляции воздуха

Для режима циркуляции воздуха необходимо соответствующим образом перенастроить электронное управление:

- Вытяжка должна быть подключена, но выключена.
- Нажмите и удерживайте символ ☉. Нажмите на символ 2. Для подтверждения нажмите и удерживайте символ ☉. Перенастройка электронного управления на режим циркуляции (не регенерируемые фильтры) выполнена.

- Нажмите и удерживайте символ ☉. Нажмите на символ 3. Для подтверждения нажмите и удерживайте символ ☉. Перенастройка электронного управления на режим циркуляции (регенерируемые фильтры) выполнена.
- Снова нажмите и удерживайте символ ☉. Нажмите на символ 1. Снова выполняется перенастройка электронного управления на режим отвода воздуха.
- Для сохранения нажмите и удерживайте нажатым символ ☉.

Косвенное светодиодное освещение

Косвенное светодиодное освещение можно включать и выключать независимо от вентилятора.

Нажмите на символ ☉.

Настройка яркости

Удерживайте символ ☉ нажатым, пока не будет достигнута нужная яркость.

Подсветка

Освещение можно включать и выключать независимо от вентилятора.

Нажмите на символ ☉.

Настройка яркости

Удерживайте символ ☉ нажатым, пока не будет достигнута нужная яркость.

Звуковой сигнал

Включение

Чтобы перейти в режим настройки звуковых сигналов, при выключенном вентиляторе одновременно нажмите и удерживайте символы ① и >>> в течение прим. 3 секунд. Нажмите на символ 1. Для сохранения настроек повторно нажмите и удерживайте символы ① и >>>. В качестве подтверждения раздастся звуковой сигнал.

Выключение

Чтобы перейти в режим настройки звуковых сигналов, при выключенном вентиляторе одновременно нажмите и удерживайте символы ① и >>> в течение прим. 3 секунд. Нажмите на символ 2. Для сохранения настроек повторно нажмите и удерживайте символы ① и >>>.

Соединение с варочной панелью

Этот прибор можно соединить с варочной панелью, которая соответствует вашему прибору, и таким образом управлять функциями вытяжки с её помощью.

Существуют различные возможности соединения приборов друг с другом:

Home Connect

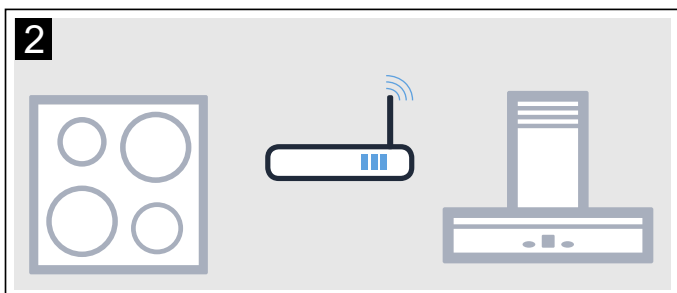
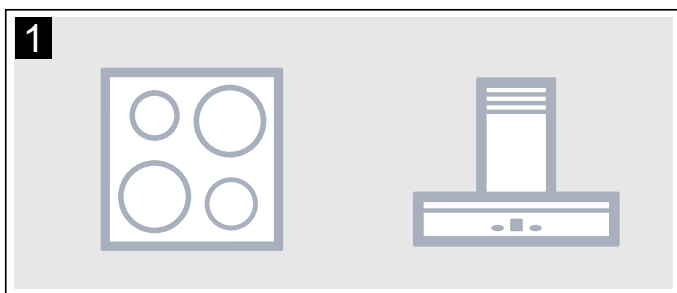
Если оба прибора поддерживают Home Connect, то соединение через приложение Home Connect возможно.

Информация об этом содержится в прилагаемой к Home Connect документации.



Прямое соединение приборов

Если прибор соединяется с варочной панелью напрямую, то соединение с домашней сетью более невозможно. Прибор функционирует как вытяжка без сетевого соединения и далее управляется через панель управления.



Соединение приборов через домашнюю сеть

Если приборы соединяются друг с другом через домашнюю беспроводную сеть, то прибором можно управлять как через расположенную на варочной панели функцию управления вытяжкой, так и через приложение Home Connect.

Указания

- Соблюдайте изложенные в инструкции к вытяжке правила техники безопасности. Соблюдайте изложенные в данной инструкции правила техники безопасности также тогда, когда вы управляете прибором через расположенную на варочной панели функцию управления вытяжкой.
- Приоритетным является управление непосредственно на самой вытяжке. В этом случае одновременное управление через расположенную на варочной панели функцию управления вытяжкой невозможно.

Настройка

Для настройки соединения между варочной панелью и вытяжкой необходимо выключить вытяжку.


Прямое соединение


Проверьте, включена ли варочная панель и находится ли она в режиме поиска.

Для этого обратите внимание на главу «Соединение с вытяжкой» в руководстве по эксплуатации для вашей варочной панели.

Указания

- Если вытяжка соединяется с варочной панелью напрямую, то соединение с домашней беспроводной сетью далее невозможно и вы больше не сможете использовать приложение Home Connect.
- Невозможно соединить варочную панель с домашней беспроводной сетью. Для прекращения соединения следуйте указаниям в разделе «Отмена соединения с приложением Home Connect».

Нажмите и удерживайте нажатом символ , пока он не начнёт мигать.

Соединение вытяжки с варочной панелью произойдёт тогда, когда прекратит мигать и гореть символ .

Соединение через домашнюю сеть

Следуйте указаниям в разделах «Автоматическая регистрация в домашней сети» или «Ручная регистрация в домашней сети» → "Home Connect" на страница 10

Как только произойдёт соединение вытяжки с домашней беспроводной сетью, вы сможете установить соединение с варочной панелью через приложение Home Connect. Для этого следуйте указаниям на мобильном оконечном устройстве.

Home Connect

Этот прибор поддерживает технологию WLAN, и им можно управлять через мобильное оконечное устройство.

При отсутствии соединения с домашней сетью прибор функционирует как вытяжка без сетевого соединения и управляется с помощью дисплея.

Возможность использования функции Home Connect зависит от наличия сервиса Home Connect в вашей стране. Сервис Home Connect имеется не во всех странах. Дополнительные сведения приведены на сайте www.home-connect.com.

Указания

- Соблюдайте изложенные в данной инструкции правила техники безопасности. Обеспечьте их соблюдение также при дистанционном управлении прибором через приложение Home Connect в то время, когда вы отсутствуете дома. Соблюдайте также указания, приведённые в приложении Home Connect.
- Приоритетным является управление на самом приборе. В этом случае одновременное управление через приложение Home Connect невозможно.

Настройка

Для выполнения настроек через Home Connect на вашем мобильном оконечном устройстве должно быть установлено и настроено приложение Home Connect.

Указание: При работе в сети прибор потребляет не более 2 Вт.

Настройка приложения Home Connect




Указание: Вам потребуется мобильное оконечное устройство с установленной действующей версией операционной системы.


- 1 Откройте на вашем мобильном оконечном устройстве App Store (для устройств системы Apple) или Google Play Store (для устройств системы Android).
- 2 Введите ключевое слово «Home Connect».
- 3 Выберите приложение Home Connect и установите его на вашем мобильном оконечном устройстве.
- 4 Запустите приложение и установите доступ к Home Connect. Приложение подскажет вам, как пройти процедуру регистрации. Запишите ваш адрес электронной почты и пароль.

Автоматическая регистрация в домашней сети


Указания

- Требуется наличие маршрутизатора с функциями WPS. Информация об этом приведена в руководстве по эксплуатации маршрутизатора.
- Необходим доступ к маршрутизатору. Если он отсутствует, следуйте указаниям, приведённым в разделе «Ручная регистрация в домашней сети».
- Во время процесса соединения вытяжка не может быть включена. Процесс соединения может быть прерван в любое время при нажатии на ①.
- Для соединения вытяжки с домашней беспроводной сетью необходимо выключить вытяжку и подсветку.

- 1 Нажмите и удерживайте нажатым символ , пока он не начнёт мигать.
- 2 Нажмите на «1», чтобы запустить автоматическую регистрацию в домашней сети. Мигают светодиод режима работы 1 и символ .
- 3 В течение 2 минут нажмите кнопку WPS на маршрутизаторе. Если соединение установлено, то вытяжка автоматически соединится с приложением Home Connect. Мигают светодиод режима работы 3 и символ .

Указание: Если соединение установить не удаётся, вытяжка автоматически переключается на ручное соединение с домашней беспроводной сетью, мигают светодиод режима работы 2 и символ . Выполните ручное соединение прибора с домашней беспроводной сетью или нажмите на «1», чтобы заново запустить автоматическую регистрацию в домашней сети.



- 4 Следуйте указаниям по автоматической регистрации в сети на мобильном оконечном устройстве.

Регистрация завершена, когда на панели управления прекратит мигать и гореть символ .

Ручная регистрация в домашней сети


Указания


- Во время процесса соединения вытяжка не может быть включена. Процесс соединения может быть прерван в любое время при нажатии на ①.
- Для соединения вытяжки с домашней беспроводной сетью необходимо выключить вытяжку и подсветку.
- Чтобы запустить ручную регистрацию в домашней беспроводной сети (WLAN), вам потребуется имя (SSID) и пароль (Key) вашей домашней беспроводной сети.

- 1 Нажмите и удерживайте нажатым символ , пока он не начнёт мигать.
- 2 Нажмите на «2», чтобы запустить ручную регистрацию в домашней сети. Мигают светодиод режима работы 2 и символ .

- 3 Перейдите в меню общих настроек вашего оконечного мобильного устройства и вызовите настройки WLAN.





- 4 Зарегистрируйте мобильное оконечное устройство в сети вытяжки при помощи SSID «HomeConnect» с Key «HomeConnect». Процесс соединения может продлиться до 60 секунд.
- 5 После успешного соединения откройте приложение Home Connect. Приложение в течение нескольких секунд выполняет поиск вашей вытяжки. Если соединение с вытяжкой установлено, вам потребуется - в случае, если это ещё не было выполнено - ввести в соответствующие поля имя (SSID) и пароль (Key) вашей домашней беспроводной сети (WLAN).
- 6 Нажмите на «Передать на бытовой прибор». На вытяжке мигают светодиод режима работы 3 и символ .
- 7 Чтобы подтвердить соединение и завершить процесс соединения, следуйте указаниям по ручной регистрации в сети на мобильном оконечном устройстве.


Регистрация завершена, когда на панели управления прекратит мигать и гореть символ .

Соединение с приложением

При наличии на мобильном оконечном устройстве установленного приложения Home Connect между устройством и вытяжкой можно обеспечить соединение.

Указания

- Прибор должен иметь соединение с сетью.
 - Необходимо открыть приложение.
- 1 Нажмите и удерживайте нажатом символ , пока светодиод режима работы 3 и символ  не начнут мигать
- 2 Следуйте указаниям приложения Home Connect на мобильном оконечном устройстве.

Процесс соединения завершён, когда на панели управления прекратит мигать и гореть символ .

Обновление ПО

Функция обновления ПО позволяет актуализировать программное обеспечение вытяжки (например, оптимизация, устранение ошибок, важные для безопасности обновления версии). Для этого вы должны быть зарегистрированным пользователем Home Connect, иметь установленное на мобильном оконечном устройстве приложение и установить связь с сервером Home Connect.

При наличии обновленной версии ПО вы получите об этом информацию через приложение Home Connect и можете запустить обновление ПО через приложение.

Если вы находитесь в вашей местной сети, после успешной загрузки можно запустить установку ПО через приложение Home Connect.




Если установка прошла успешно, вы получите об этом информацию через приложение Home Connect.

Указания

- Вытяжкой можно пользоваться и во время загрузки.
- В зависимости от индивидуальных установок в приложении обновлённую версию ПО можно также загрузить автоматически.
- Важные для безопасности обновления версии ПО рекомендуется устанавливать без промедления.

Отмена соединения

В любое время вы можете отменить сохранённые в памяти соединения с домашней беспроводной сетью и с приложением Home Connect. При их отмене WLAN вытяжки деактивируется.

Нажмите и удерживайте символы  и , пока не погаснет символ . Если функция сигнализации активна, раздастся звуковой сигнал.

О защите данных

При первом подсоединении к беспроводной сети, имеющей выход в Интернет, прибор передаёт на сервер Home Connect данные следующих категорий (первичная регистрация):

- Однозначный идентификатор прибора (состоящий из кодовых номеров прибора и MAC-адреса установленного модуля Wi-Fi).
- Сертификат безопасности модуля Wi-Fi (для информационно-технической защиты соединения).
- Текущие версии программного и аппаратного обеспечения прибора.
- Статус восстановления заводских настроек (если производилось).

Первичная регистрация является этапом подготовки к пользованию функциями Home Connect. Необходимость в ней возникает лишь единожды, при первом использовании функций Home Connect.

Указание: Обратите внимание, что использование функций Home Connect возможно только при наличии приложения Home Connect. Информацию о защите данных можно найти в приложении Home Connect.

Декларация о соответствии

Настоящим компания Gaggenau Hausgeräte GmbH заявляет, что прибор с функциями Home Connect соответствует основополагающим требованиям и другим соответствующим положениям директивы 2014/53/ЕС.

Подробная декларация о соответствии RED содержится на интернет-сайте www.gaggenau.com на странице с описанием вашего прибора в разделе дополнительной документации.



Чистка и техническое обслуживание

Предупреждение – Опасность ожога!

Во время работы прибор сильно нагревается. Перед очисткой дайте прибору остыть.

Предупреждение – Опасность удара током!

Проникшая в прибор влага может стать причиной удара током. Очищайте прибор только влажной салфеткой. Перед выполнением очистки выньте вилку сетевого кабеля из розетки или отключите предохранитель в блоке предохранителей.

Предупреждение – Опасность удара током!

Проникающая влага может привести к удару электрическим током. Не используйте очиститель высокого давления или пароструйные очистители.

Предупреждение – Опасность травмирования!

Некоторые детали внутри прибора имеют острые кромки. Используйте защитные перчатки.

Предупреждение – Опасность травмирования!

Опасность защемления при открывании и закрывании стеклянной передней панели. Не дотрагивайтесь до участка за стеклом и до участка, где находятся петли.

Чистящие средства

Во избежание повреждения различных поверхностей в результате применения неподходящих чистящих средств следуйте указаниям в таблице. Не используйте

- агрессивные или абразивные чистящие средства, например, абразивные порошки или эмульсии,
- чистящие средства, содержащие большой процент спирта,
- жёсткие мочалки или губки,
- очистители высокого давления или пароструйные очистители,
- чистящие средства, растворяющие известь,
- агрессивные универсальные моющие средства,
- спрей для очистки духовок.

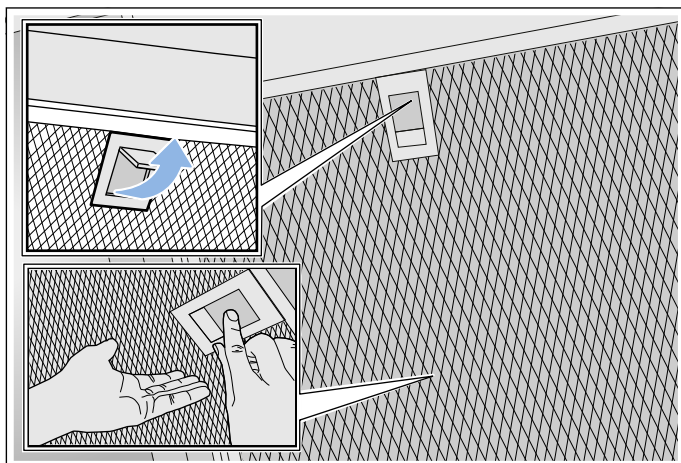
Указание: Новые губки для мытья посуды тщательно вымойте перед использованием.

Указание: Соблюдайте все указания и предупреждения, касающиеся чистящих средств.

Зона очистки	Чистящее средство
Нержавеющая сталь	Горячий мыльный раствор: очистите с помощью мягкой тряпочки, а затем вытрите досуха мягким полотенцем. Очищайте поверхности из нержавеющей стали только в направлении шлифования. Специальные средства для ухода за металлическими изделиями можно приобрести в сервисной службе или в специализированном магазине. Средство следует наносить тонким слоем с помощью мягкой тряпочки.
Лакированные поверхности	Горячий мыльный раствор: очистите с помощью влажной тряпочки, а затем вытрите насухо. Не используйте чистящие средства для стальных поверхностей.
Алюминий и пластмасса	Горячий мыльный раствор: очистите с помощью мягкой тряпочки.
Стекло	Средство для очистки стёкол: очистите с помощью мягкой тряпочки. Не используйте скребок для стеклянных поверхностей.
Элементы управления	Горячий мыльный раствор: очистите с помощью влажной тряпочки, а затем вытрите досуха мягким полотенцем. Опасность поражения электрическим током вследствие проникшей влаги. Опасность повреждения электроники вследствие проникшей влаги. Никогда не чистите элементы управления влажной тряпочкой. Не используйте чистящие средства для стальных поверхностей.

Снятие металлического жирулавливающего фильтра

- 1 Осторожно откройте переднее стекло. Оно должно быть полностью открыто. При этом крепко придерживайте его в центре.
- 2 Откройте фиксатор и опустите вниз металлический жирулавливающий фильтр, придерживая при этом фильтр снизу другой рукой.
- 3 Выньте металлический жирулавливающий фильтр из крепления.



Указания

- Жир может собираться под фильтром.
- Держите металлический жирулавливающий фильтр горизонтально, чтобы избежать стекания жира.

Чистка металлических жирулавливающих фильтров

Эта инструкция действительна для нескольких вариантов прибора. Поэтому не исключено, что отдельные элементы оснащения, описанные в инструкции, в Вашем бытовом приборе отсутствуют.

⚠ Предупреждение – Опасность возгорания!

Отложения жира в жирулавливающем фильтре могут вспыхнуть. Регулярно очищайте жирулавливающий фильтр. Никогда не используйте прибор без жирулавливающего фильтра.

Указания

- Не используйте агрессивные, кислото- или щелочесодержащие очистители.
- Мы рекомендуем проводить очистку жирулавливающих фильтров каждые два месяца.
- При очистке металлических жирулавливающих фильтров очищайте также крепление фильтров в приборе с помощью влажной тряпочки.
- Металлические жирулавливающие фильтры можно очищать в посудомоечной машине или вручную.

Вручную:

Указание: При наличии стойких загрязнений можно использовать специальный растворитель жиров. Вы можете заказать его в интернет-магазине.

- Замочите металлические жирулавливающие фильтры в горячем мыльном растворе.
- Почистите фильтры щёткой и затем тщательно прополощите.
- Оставьте металлические жирулавливающие фильтры стекать на впитывающей поверхности.

В посудомоечной машине:

Указание: при очистке в посудомоечной машине возможно незначительное изменение цвета. Изменение цвета не влияет на функционирование металлических жирулавливающих фильтров.

- Используйте обычные средства для мытья посуды.
- Не мойте сильно загрязнённые металлические жирулавливающие фильтры вместе с обычной посудой.
- Размещайте металлические жирулавливающие фильтры в посудомоечной машине так, чтобы они не были зажаты другими предметами.
- При установленной температуре выберите максимум 50 °C.

Установка металлического жирулавливающего фильтра

⚠ Предупреждение – Опасность травмирования!

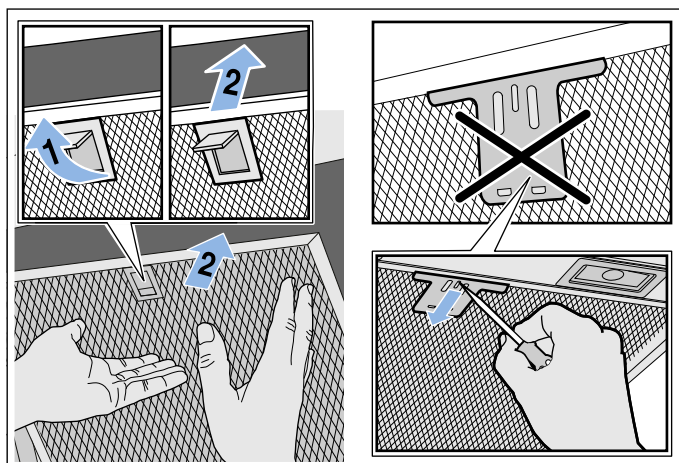
Некоторые детали внутри прибора имеют острые кромки. Используйте защитные перчатки.

Указание: Проводите очистку всех доступных деталей корпуса.

- 1 Установите металлический жирулавливающий фильтр и защёлкните фиксатор, придерживая при этом фильтр снизу другой рукой.

Указание: Обратите внимание на правильное положение металлических жирулавливающих фильтров.

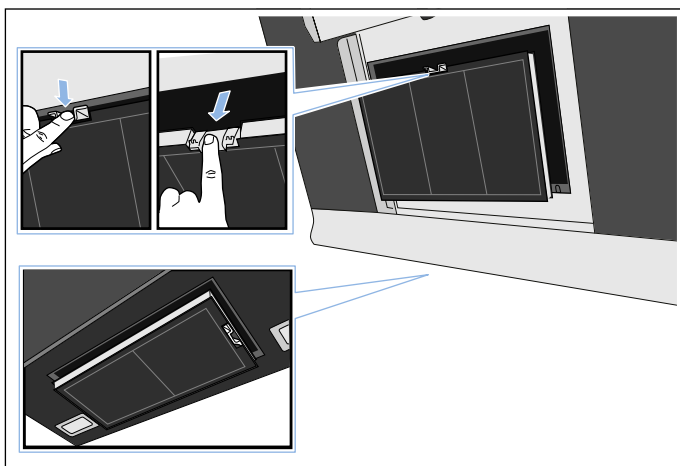
- 2 Если металлический жирулавливающий фильтр был установлен неверно, откройте фиксатор и установите фильтр правильно.



Замена фильтра с активированным углём

Указание: Для связывания неприятных запахов в режиме рециркуляции необходим фильтр с активированным углём. Информацию о различных вариантах использования прибора в режиме рециркуляции можно посмотреть в проспекте или получить у дилера. Необходимые для этого принадлежности можно приобрести в специализированном магазине, сервисной службе или интернет-магазине.

- 1 Снимите металлический жироулавливающий фильтр.
- 2 Извлеките старые фильтры с активированным углём и установите на их место новые.



- 3 Установите металлический жироулавливающий фильтр.

Что делать в случае неисправности?

Обычно, возникающие неисправности могут устраняться собственными силами. Прежде чем обращаться в службу сервиса, выполните нижеследующие указания.

⚠ Предупреждение – Опасность удара током!

При неквалифицированном ремонте прибор может стать источником опасности. Любые ремонтные работы и замена проводов и труб должны выполняться только специалистами сервисной службы, прошедшими специальное обучение. Если прибор неисправен, выньте вилку сетевого провода из розетки или отключите предохранитель в блоке предохранителей. Вызовите специалиста сервисной службы.

Таблица неисправностей

Неисправность	Возможная причина	Решение
Прибор не работает	Вилка не вставлена в розетку	Подключите прибор к электросети
	Отключение электроэнергии	Проверьте, функционируют ли другие кухонные приборы
	Неисправен предохранитель	Проверьте, в порядке ли предохранитель прибора в блоке предохранителей
Подсветка не работает.	Светодиодное освещение неисправно.	Обратитесь в сервисную службу.
Подсветка кнопок не функционирует.	Блок управления неисправен.	Вызовите специалиста сервисной службы.

Светодиодные лампы

Замена дефектных светодиодных ламп должна производиться только изготовителем, его сервисной службой или квалифицированным специалистом (электромонтером) с соответствующей лицензией.

⚠ Предупреждение – Опасность травмирования!

Свет от светодиодных элементов очень яркий и может травмировать глаза (группа риска 1). Не смотрите на включённые светодиодные элементы дольше 100 секунд.

Служба сервиса

При звонке обязательно сообщите номер изделия (номер E) и заводской номер (номер FD), что позволит вам получить квалифицированную помощь. Типовая табличка с номерами находится на верхней стороне прибора.



Чтобы не тратить время на поиск этих номеров, впишите их и телефонный номер сервисной службы здесь.

Номер E	Номер FD
Сервисная служба ☎	

Обратите внимание, что визит специалиста сервисной службы для устранения повреждений, связанных с неправильным уходом за прибором, не является бесплатным даже во время гарантийного срока.

Заявка на ремонт и консультация при неполадках

Контактные данные всех стран Вы найдёте в приложенном списке сервисных центров.

Положитесь на компетентность изготовителя. Тогда вы можете быть уверены, что ремонт будет произведён грамотными специалистами и с использованием фирменных запасных частей.

Принадлежности

(не входят в комплект поставки)

Указание: Настоящее руководство действительно для нескольких вариантов прибора. Возможно перечисление специальных принадлежностей, не относящихся к вашему прибору.

Указание: Соблюдайте прилагаемые к принадлежностям инструкции по монтажу.

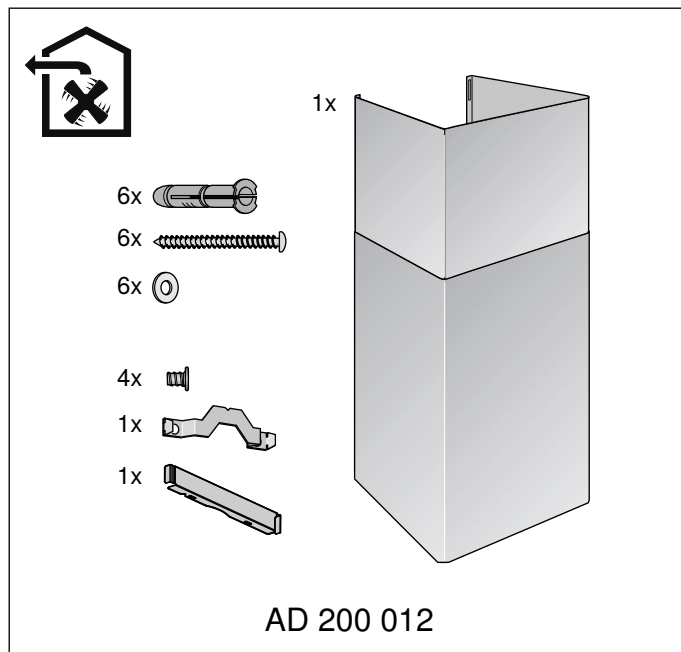
Принадлежность	Номер для заказа
2 регенерируемых фильтра с активированным углём для AW 25.	AA 250 112
2 регенерируемых фильтра с активированным углём для AW 27.	AA 270 112
2 фильтра с активированным углём для AW 25.	AA 250 113
2 фильтра с активированным углём AW 27.	AA 270 113
Отводящий воздуховод, нержавеющая сталь	AD 200 012

Инструкция по монтажу

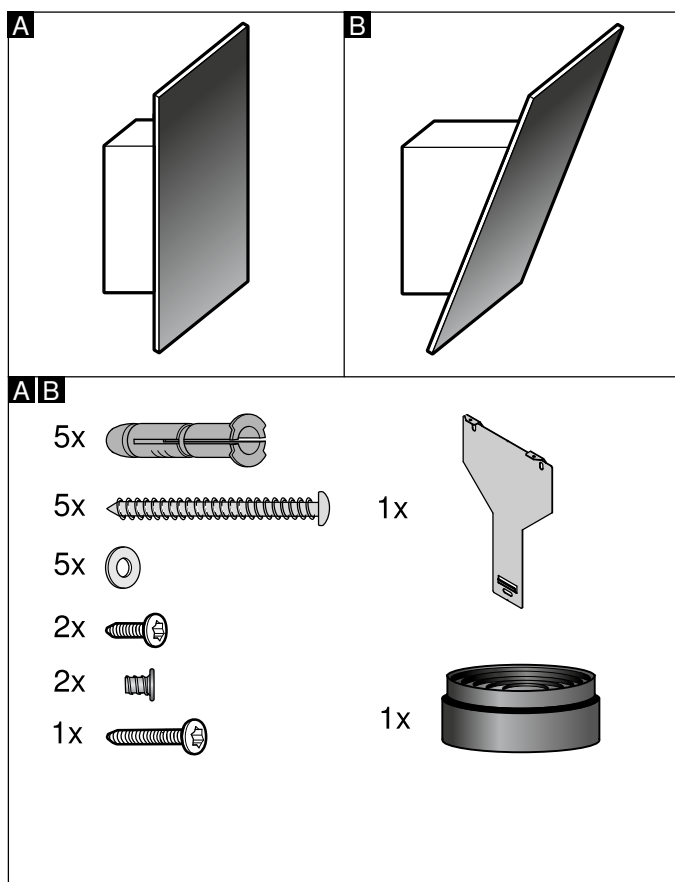
- Этот бытовой прибор предназначен для крепления к стене.
 - При эксплуатации вытяжки в режиме отведения воздуха необходимо установить обшивку вытяжной трубы.
- При эксплуатации вытяжки в режиме циркуляции воздуха необходимо установить входящие в комплект поставки фильтры с активированным углём. При эксплуатации в режиме циркуляции воздуха установка обшивки вытяжной трубы не требуется.
- При установке дополнительных специальных принадлежностей следует руководствоваться указаниями в прилагаемом руководстве по установке.
 - Поверхности прибора чувствительны к повреждениям. Старайтесь избегать повреждений во время установки.

Принадлежности для режима отведения воздуха

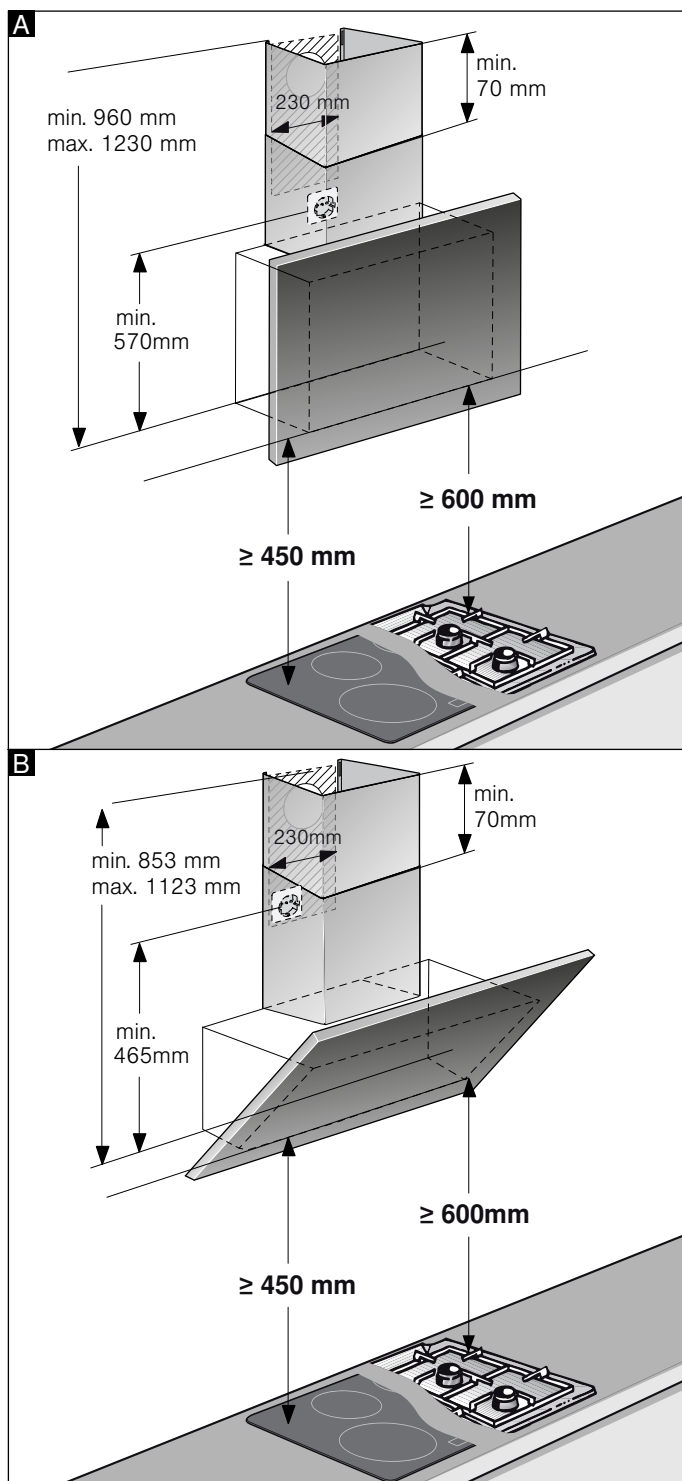
(не входят в комплект поставки)



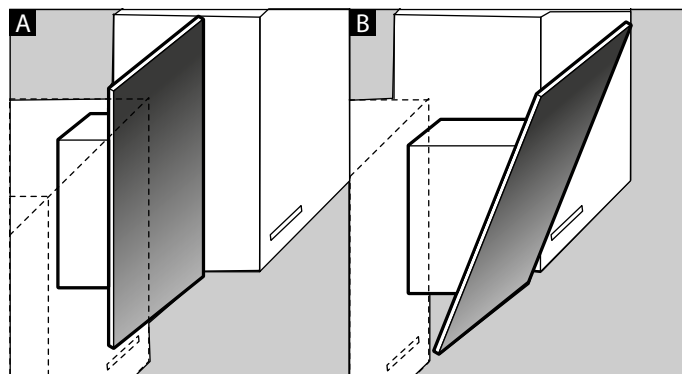
Режим циркуляции воздуха



Безопасные расстояния



Указание: Мы рекомендуем устанавливать прибор таким образом, чтобы нижний край стеклянного экрана находился на одной линии с нижним краем соседнего навесного шкафа. Убедитесь в соблюдении указанных безопасных расстояний до варочной панели.



⚠ Важные правила техники безопасности

Внимательно прочитайте данное руководство. Оно поможет вам научиться правильно и безопасно пользоваться прибором. Сохраняйте руководство по эксплуатации и инструкцию по монтажу для дальнейшего использования или для передачи новому владельцу.

Распакуйте и осмотрите прибор. Не подключайте прибор, если он был поврежден во время транспортировки.

Безопасность эксплуатации гарантируется только при квалифицированной сборке с соблюдением инструкции по монтажу. За безупречность функционирования ответственность несёт монтажёр.

Поверхности прибора можно легко повредить. При установке избегайте повреждений.

Ширина вытяжки должна соответствовать как минимум ширине кухонной плиты.

При установке обязательно соблюдайте соответствующие действительные строительные нормы и предписания местных предприятий по электро- и газоснабжению.

⚠ Предупреждение – Опасность возгорания!

- Отложения жира в жироулавливающем фильтре могут вспыхнуть. Во избежание скопления жара следует соблюдать заданное безопасное расстояние. Соблюдайте указания, данные для вашего прибора. При одновременной эксплуатации газовой и электрической горелок следует соблюдать самое большое заданное расстояние.
- Отложения жира в жироулавливающем фильтре могут вспыхнуть. Никогда не работайте с открытым пламенем рядом с прибором (например, фламбирование). Прибор можно устанавливать вблизи источника для сжигания твёрдого топлива (например, дрова или уголь), если предусмотрена цельная несъёмная защитная панель. Не должно быть разлетающихся искр.

При подключении воздуховодом следует руководствоваться соответствующими нормами и законами (например, строительные нормы и правила, действующие в соответствующей стране).

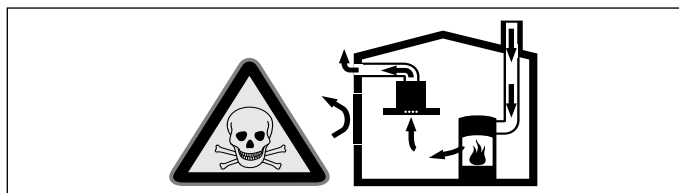
⚠ Предупреждение – Опасно для жизни!

Отработанные газы, снова попавшие в комнату, могут стать причиной отравления. Запрещается подключать вытяжку к действующей дымовой трубе или к каналу, через который осуществляется вентиляция помещений с установленными приборами, использующими открытый огонь. При подключении вытяжки к неиспользуемой дымовой трубе необходимо получить разрешение у лиц, ответственных за ее эксплуатацию и очистку.

⚠ Предупреждение – Опасно для жизни!

Втянутые обратно отработавшие газы могут стать причиной отравления.

Всегда обеспечивайте приток достаточного количества воздуха, если прибор и источник пламени с подводом воздуха из помещения работают одновременно в режиме отвода воздуха.

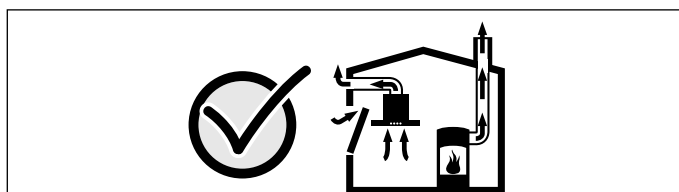


Источники пламени с подводом воздуха из помещения (например, работающие на газе, жидком топливе, дровах или угле нагреватели, проточные водонагреватели, бойлеры) получают воздух для сжигания топлива из помещения, где они установлены, а отработавшие газы отходят через вытяжную систему (например, вытяжную трубу) из помещения на улицу.

Во время работы вытяжки из кухни и располагающихся рядом помещений удаляется воздух и вследствие недостаточного количества воздуха возникает понижение давления. Ядовитые газы из вытяжной трубы или вытяжного короба втягиваются обратно в жилые помещения.

- Поэтому всегда следует заботиться о достаточном притоке воздуха.
- Сам стенной короб системы притока/отвода воздуха не обеспечивает гарантию соблюдения предельной величины.

Для безопасной эксплуатации понижение давления в помещении, где установлен источник пламени, не должно быть выше 4 Па (0,04 мбар). Это может быть достигнуто, если требуемый для сжигания воздух будет поступать через незакрывающиеся отверстия, например, в дверях, окнах, с помощью стенного короба системы притока/отвода воздуха или иных технических мероприятий.



В любой ситуации обращайтесь за советом к компетентному лицу, ответственному за эксплуатацию и очистку труб, способному оценить вентиляционную систему всего дома и предложить Вам решение по принятию соответствующих мер.

Если вытяжка работает исключительно в режиме циркуляции воздуха, то эксплуатация возможна без ограничений.

⚠ Предупреждение – Опасно для жизни!

Втянутые обратно отработавшие газы могут стать причиной отравления. При установке системы вентиляции с источником пламени, связанным с вытяжкой, для подачи питания на вытяжку должен быть предусмотрен подходящий предохранительный выключатель.

⚠ Предупреждение – Опасность травмирования!

- Некоторые детали внутри прибора имеют острые кромки. Используйте защитные перчатки.
- Если прибор не зафиксирован надлежащим образом, он может упасть. Все элементы крепления должны быть надёжно установлены.
- Прибор тяжёлый. Для его перемещения потребуются 2 человека. Используйте только подходящие вспомогательные средства.
- Изменение механической или электрической конструкции может стать источником опасности и привести к выходу прибора из строя. Изменение механической или электрической конструкции запрещено.

⚠ Предупреждение – Опасность, связанная с магнитным полем!

В переднюю панель прибора встроены постоянные магниты. Они могут воздействовать на вживленные электронные приборы, например, на кардиостимуляторы

или инъекторы инсулина. Если вы используете вживленные электронные приборы, соблюдайте минимальное расстояние до передней панели 10 см.

⚠ Предупреждение – Опасность удара током!

- Некоторые детали внутри прибора имеют острые кромки, что может повредить соединительный провод. Проследите, чтобы соединительный провод не зажимался и не перегибался.
- Обеспечьте возможность отключения прибора от электросети в любой момент. Прибор можно подключать к сети только через правильно установленную розетку с заземляющим контактом. Если после установки прибора до штепсельной вилки невозможно будет добраться, то в установленном неподвижно электрооборудовании должен быть предусмотрен специальный выключатель для размыкания в фазах согласно условиям монтажа. Монтаж устанавливаемого неподвижно электрооборудования имеет право проводить только квалифицированный электрик. Мы рекомендуем установить устройство защитного отключения (УЗО) в электрической цепи снабжения приборов.

⚠ Предупреждение – Опасность удара током!

При неквалифицированном ремонте прибор может стать источником опасности. Любые ремонтные работы и замена проводов и труб должны выполняться только специалистами сервисной службы, прошедшими специальное обучение. Если прибор неисправен, выньте вилку сетевого провода из розетки или отключите предохранитель в блоке предохранителей. Вызовите специалиста сервисной службы.

⚠ Предупреждение – Опасность удушья!

Упаковочный материал представляет опасность для детей. Никогда не позволяйте детям играть с упаковочным материалом.

Общие указания

Проверка стены

- Стена должна быть ровной, вертикальной и обладать достаточной прочностью.
- Глубина высверленных отверстий должна соответствовать длине винтов. Дюбели должны обеспечивать надежную фиксацию.
- Входящие в комплект поставки винты и дюбели рассчитаны на массивную кирпичную кладку. Для стен другой конструкции (напр., из гипсокартона, пористого бетона, кирпича из поротона) необходимо использовать соответственно другие, подходящие средства крепления.
- Максимальный вес вытяжки составляет **40 кг**.

Электрическое подключение

⚠ Предупреждение – Опасность удара током!

Некоторые детали внутри прибора имеют острые кромки, что может повредить соединительный провод. Проследите, чтобы соединительный провод не зажимался и не перегибался.

Требуемые для подключения данные можно найти на типовой табличке на верхней стороне прибора.

Длина соединительного кабеля: ок. 1,30 м

Этот бытовой прибор отвечает требованиям Правил ЕС по подавлению радиопомех.

⚠ Предупреждение – Опасность поражения электрическим током!

Обеспечьте возможность отключения прибора от электросети в любой момент. Прибор можно подключать к сети только через правильно установленную розетку с заземляющим контактом. Если после установки прибора до штепсельной вилки невозможно будет добраться, то в установленном неподвижно электрооборудовании должен быть предусмотрен специальный выключатель для размыкания в фазах согласно условиям монтажа. Монтаж устанавливаемого неподвижно электрооборудования имеет право проводить только квалифицированный электрик. Мы рекомендуем установить устройство защитного отключения (УЗО) в электрической цепи снабжения приборов.

Установка

Подготовка к установке

Внимание!

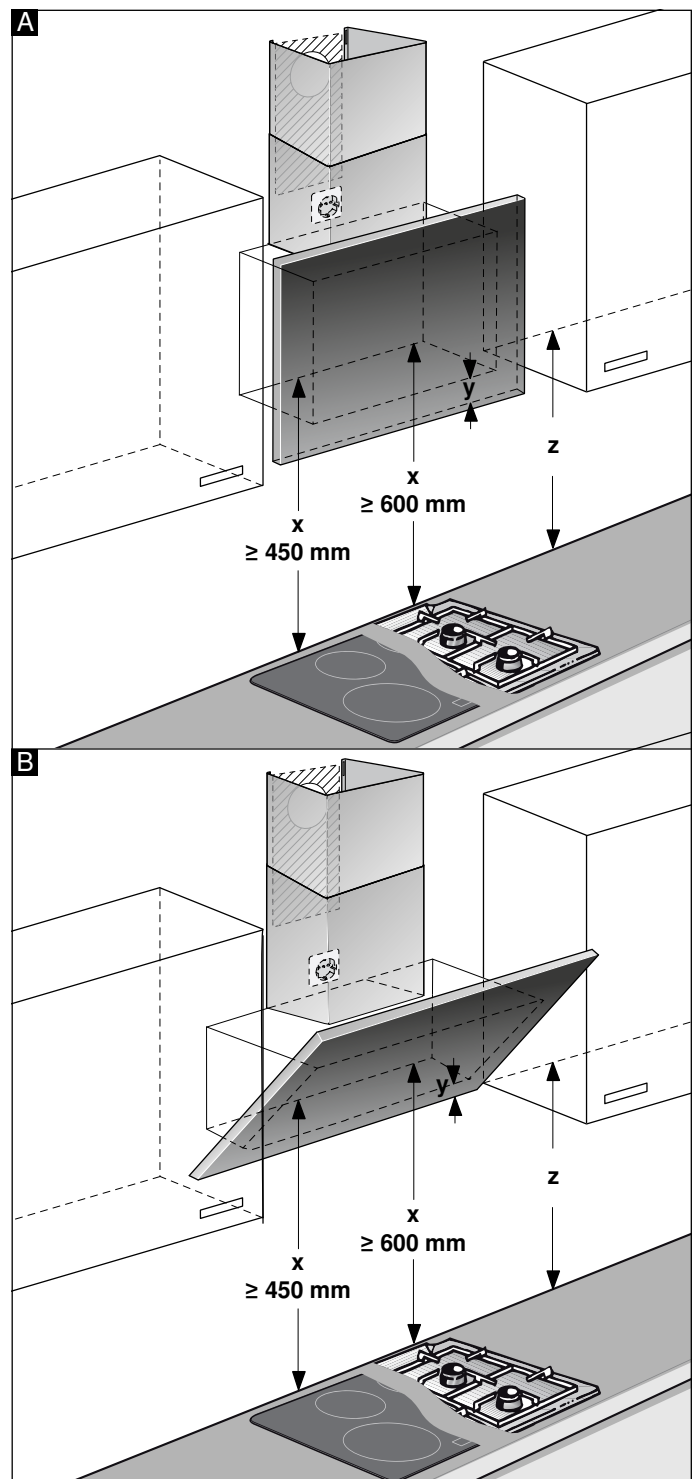
Убедитесь, что в месте сверления отверстий отсутствуют электрические провода, газовые и водопроводные трубы.

При эксплуатации вытяжки в режиме отведения воздуха необходимо установить обшивку вытяжной трубы.

При эксплуатации вытяжки в режиме циркуляции воздуха необходимо установить входящие в комплект поставки фильтры с активированным углём. При эксплуатации в режиме циркуляции воздуха установка обшивки вытяжной трубы не требуется.

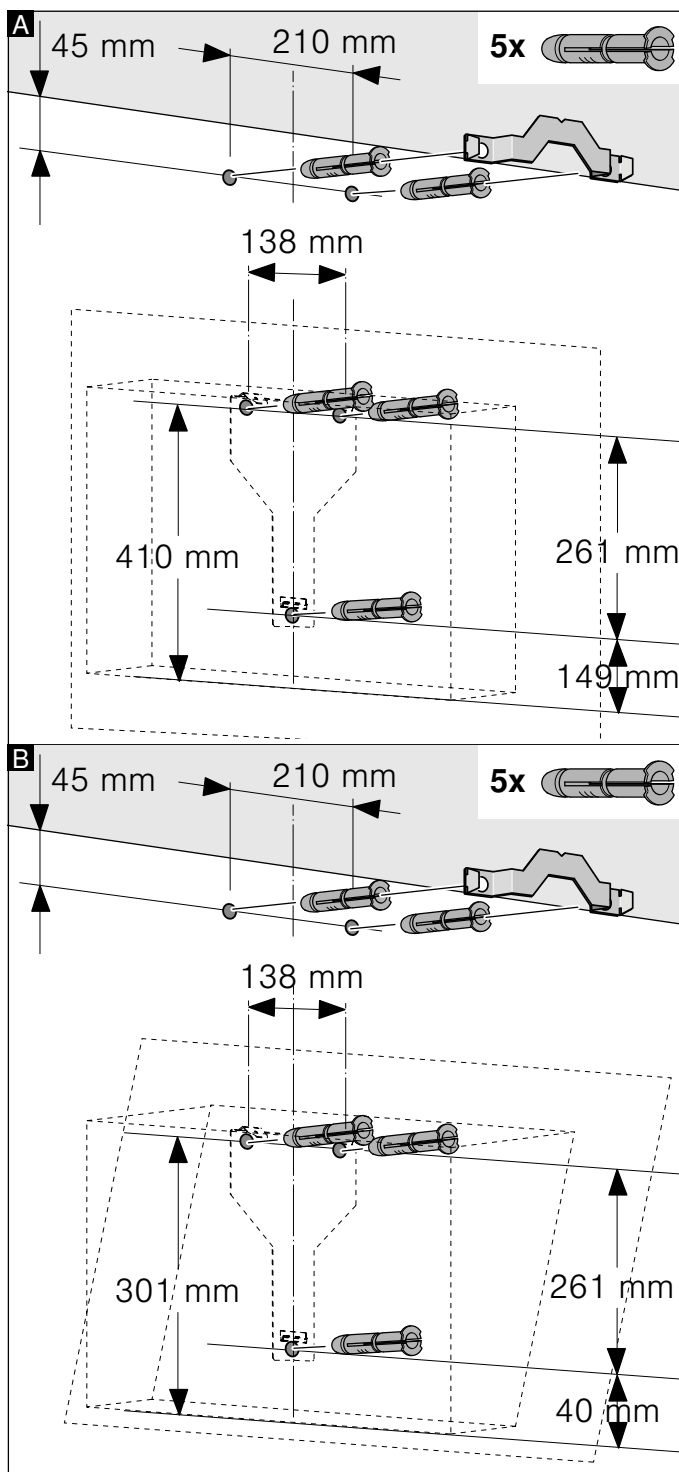
- 1 Определите положение вытяжки и слегка наметьте нижний край прибора на стене. Определите при этом середину, учитывая положение варочной панели.

Указание: Мы рекомендуем навесить вытяжку таким образом, чтобы нижний край стеклянного экрана образовывал одну линию с находящимися рядом навесными шкафами. Убедитесь в соблюдении указанных безопасных расстояний до варочной панели.

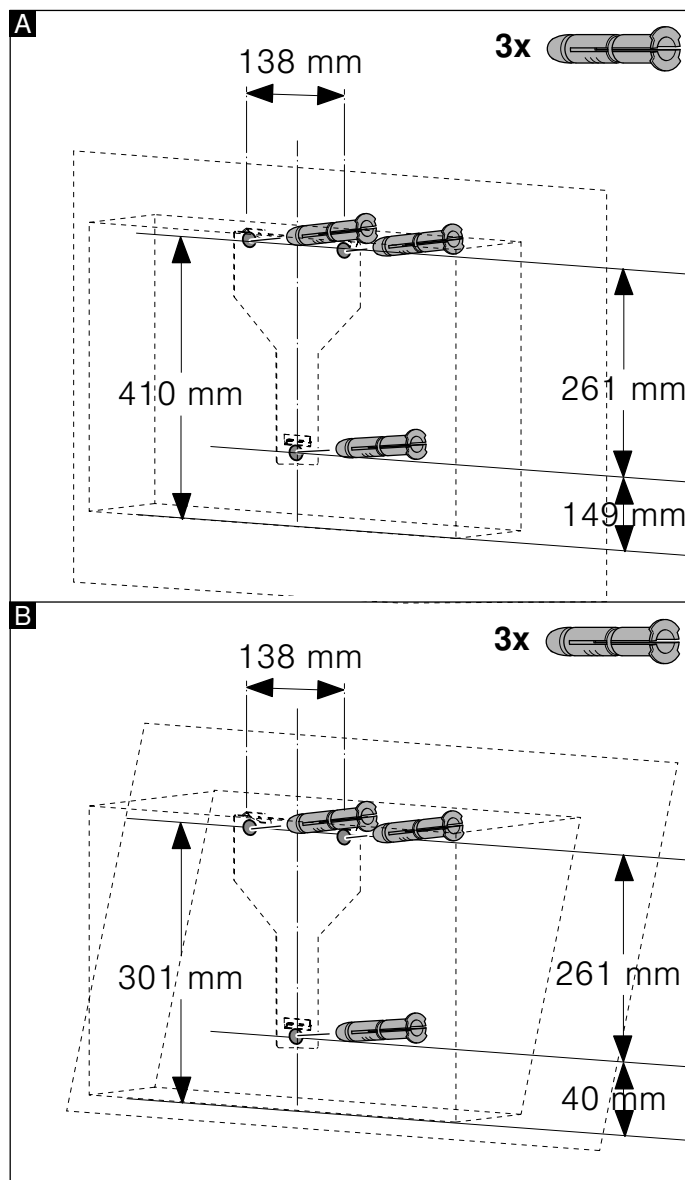


- 2 Приложите шаблон к намеченной линии и зафиксируйте. Отметьте места расположения винтов.
При установке обшивки вытяжной трубы необходимо разрезать шаблон по нанесенной линии разреза.
- 3 Просверлите отверстия (Ø 8 мм, глубина 80 мм) для крепления, снимите шаблон и вставьте дюбели заподлицо со стеной.

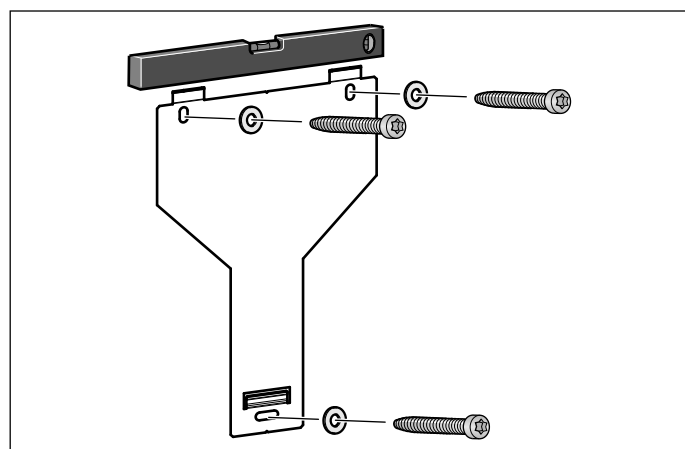
Установка с обшивкой вытяжной трубы



Установка без обшивки вытяжной трубы



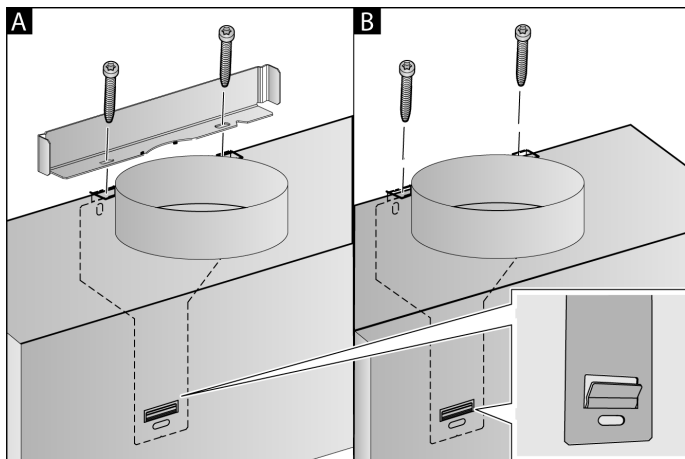
Установка



Затяните винты крепления вытяжки от руки, выровняйте вытяжку с помощью ватерпаса, после чего окончательно плотно затяните винты.

Навешивание и выравнивание прибора

- 1 Сначала снимите защитную плёнку с задней стенки прибора, а после его установки снимите всю плёнку.
- 2 Навесьте прибор таким образом, чтобы он надёжно зафиксировался в креплениях.
- 3 При необходимости можно сместить прибор влево или вправо.
- 4 Плотно затяните винты креплений. При этом придерживайте крепления рукой. **A**



- 5 Если не монтируется канал, затяните два установочных винта без крепления. **B**

Закрепите соединительные трубы

При эксплуатации вытяжки в режиме отведения воздуха необходимо установить соединительную трубу. При эксплуатации вытяжки в режиме циркуляции воздуха необходимо установить входящие в комплект поставки фильтры с активированным углём.

Указание: Если используется алюминиевая труба, предварительно зачистите место соединения.

Вытяжная труба Ø 150 мм (рекомендуемый диаметр)

Закрепите вытяжную трубу непосредственно на воздушном патрубке и загерметизируйте соединение.

Вытяжная труба Ø 120 мм

- 1 Закрепите переходной штуцер непосредственно на воздушном патрубке.
- 2 Закрепите вытяжную трубу на переходном штуцере.
- 3 Загерметизируйте оба места соединения соответствующим образом.

Монтаж обшивки вытяжной трубы

При эксплуатации вытяжки в режиме отведения воздуха необходимо установить обшивку вытяжной трубы.

При эксплуатации в режиме рециркуляции воздуха установка обшивки вытяжной трубы не требуется.

⚠ Предупреждение – Опасность травм!

Со стороны острых кромок при установке. При установке прибора всегда надевайте защитные перчатки.

⚠ Предупреждение – Опасность удара током!

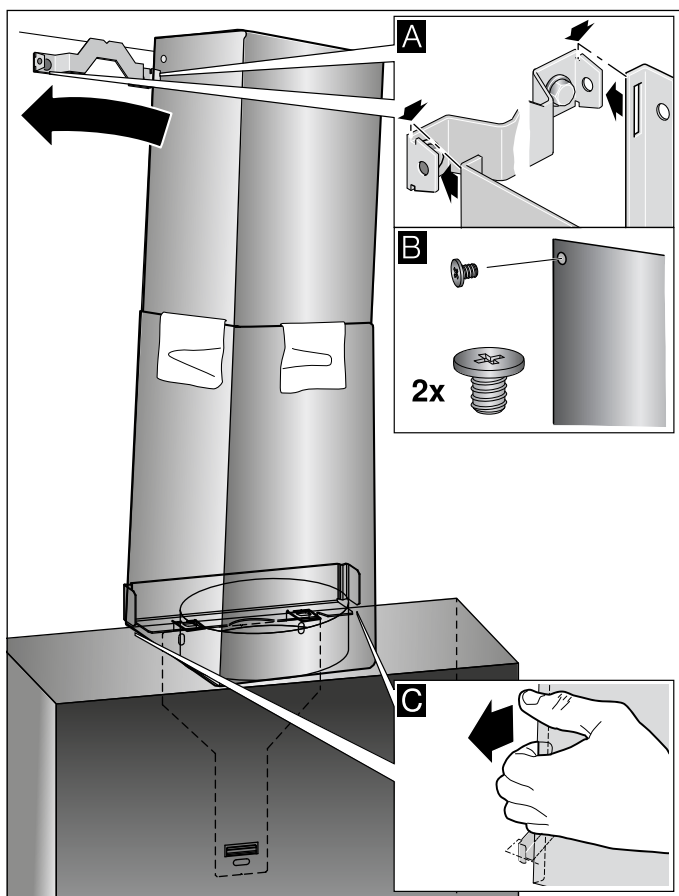
Некоторые детали внутри прибора имеют острые кромки, что может повредить соединительный провод. Проследите, чтобы соединительный провод не зажимался и не перегибался.

- 1 Разделите секции обшивки вытяжной трубы. Для этого удалите клейкую ленту.
- 2 Удалите защитную плёнку с обеих секций обшивки вытяжной трубы.
- 3 Вставьте одну секцию обшивки вытяжной трубы в другую.

Указания

- Во избежание царапин положите в качестве защиты бумагу на края наружной секции обшивки вытяжной трубы.
- Прорези на внутренней части вытяжной трубы должны быть обращены вниз.

- 4 Установите секции обшивки вытяжной трубы на прибор.
- 5 Сдвиньте внутреннюю секцию обшивки вытяжной трубы вверх, установите слева и справа на крепежные уголки и защелкните движением вниз. **A**
- 6 Двумя винтами привинтите обшивку вытяжной трубы с боковых сторон к крепёжному уголку. **B**



- 7 Зафиксируйте нижнюю секцию вытяжной трубы в крепежном уголке. Не допускайте повреждения сетевого провода! **C**

Указание: При установке специальных принадлежностей для режима рециркуляции воздуха и эксплуатации вытяжки без обшивки вытяжной трубы необходимо сматывать провод на штуцере.

Spis treści

INSTRUKCJA OBSŁUGI	23
Używanie zgodne z przeznaczeniem	24
Ważne wskazówki dotyczące bezpieczeństwa	24
Ochrona środowiska	27
Oszczędność energii	27
Utylizacja zgodna z przepisami o ochronie środowiska naturalnego	27
Tryby pracy	27
Praca w trybie obiegu otwartego	27
Obieg zamknięty	27
Obsługa urządzenia	28
Panel obsługi	28
Stopień intensywny	28
Położenie pośrednie frontu szklanego	28
Wentylacja okresowa	28
Tryb automatyczny	28
Sterowanie czujnikiem	29
Nasycenie filtra przeciwtłuszczowego	29
Pośrednie oświetlenie LED	29
Oświetlenie	29
Sygnał dźwiękowy	29
Połączenie z płytą grzewczą	30
Konfiguracja	30
Home Connect	31
Konfiguracja	31
Aktualizacja oprogramowania	32
Resetuj połączenie	32
Informacja dotycząca ochrony danych osobowych	32
Deklaracja zgodności	33
Czyszczenie oraz przegląd	33
Co robić w razie usterki?	35
Serwis	36
Wyposażenie	36

INSTRUKCJA MONTAŻU	36
Obieg zamknięty	37
Wyposażenie dodatkowe do okapu z trybem obiegu otwartego	37
Odstępy bezpieczeństwa	38
Ważne wskazówki dotyczące bezpieczeństwa	38
Wskazówki ogólne	41
Sprawdzenie ściany	41
Podłączenie do sieci elektrycznej	41
Instalacja	41
Przygotowanie do instalacji	41
Instalacja	42
Montaż obudowy kominowej	43

Więcej informacji na temat naszych produktów, wyposażenia, części zamiennych oraz serwisu można znaleźć na stronie internetowej: **www.gaggenau.com** oraz w sklepie internetowym: **www.gaggenau.com/zz/store**

Używanie zgodne z przeznaczeniem

Należy dokładnie przeczytać niniejszą instrukcję. Zapoznanie się z nią pozwoli na bezpieczne i właściwe użytkowanie urządzenia. Instrukcję obsługi i montażu należy zachować do późniejszego wglądu lub dla kolejnego użytkownika.

Bezpieczeństwo podczas użytkowania zapewnione jest tylko po prawidłowym zamontowaniu zgodnie z instrukcją montażu. Monter jest odpowiedzialny za prawidłowe działanie w miejscu instalacji urządzenia.

Urządzenie jest przeznaczone wyłącznie do użytku domowego. Nie korzystać z urządzenia na zewnątrz. Włączonego urządzenia nie zostawiać bez nadzoru. Producent nie ponosi odpowiedzialności za szkody spowodowane nieprawidłowym użytkowaniem lub błędną obsługą.

To urządzenie jest przeznaczone do użytku na wysokości do 2000 metrów nad poziomem morza.

Urządzenie mogą obsługiwać dzieci w wieku powyżej 8 lat oraz osoby z ograniczonymi zdolnościami fizycznymi, sensorycznymi lub umysłowymi, a także osoby nie posiadające wystarczającego doświadczenia lub wiedzy, jeśli pozostają pod nadzorem osoby odpowiedzialnej za ich bezpieczeństwo lub zostały pouczone, jak właściwie obsługiwać urządzenie i są świadome związanych z tym zagrożeń.

Nie pozwalać dzieciom na zabawę urządzeniem. Czyszczenie i czynności konserwacyjne nie mogą być wykonywane przez dzieci, chyba że mają one ukończone 15 lat i są nadzorowane przez osobę dorosłą.

Dzieciom poniżej 8 roku życia nie pozwalać na zbliżanie się do urządzenia ani przewodu przyłączeniowego.

Po rozpakowaniu należy sprawdzić stan urządzenia. Nie podłączać, jeśli urządzenie zostało uszkodzone podczas transportu.

Urządzenie nie jest przystosowane do pracy z zewnętrznym zegarem sterującym ani z systemem zdalnego sterowania.

⚠ Ważne wskazówki dotyczące bezpieczeństwa

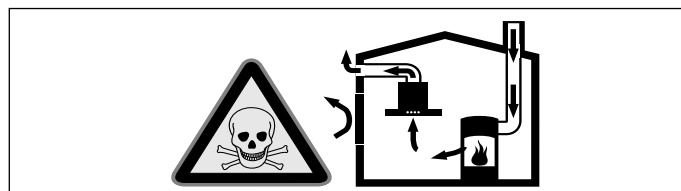
⚠ Ostrzeżenie – Niebezpieczeństwo uduszenia!

Opakowanie jest niebezpieczne dla dzieci. Nie pozwalać dzieciom na zabawę opakowaniem.

⚠ Ostrzeżenie – Zagrożenie życia!

Odprowadzane gazy pochodzące ze spalania mogą być przyczyną zatrucia.

Należy zadbać o dostateczną ilość doprowadzanego powietrza, jeżeli urządzenie pracujące w trybie obiegu otwartego jest użytkowane jednocześnie z zależnym od dopływu powietrza urządzeniem spalającym.

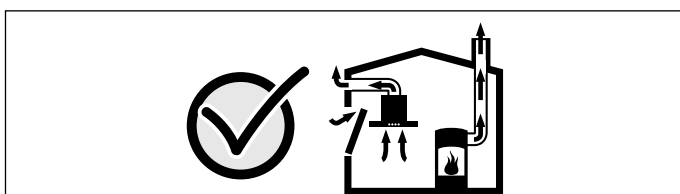


Zależne od powietrza w pomieszczeniu urządzenia spalające (np. grzejniki na gaz, olej, drewno lub węgiel, przepływowe podgrzewacze wody i inne podgrzewacze wody) pobierają powietrze do spalania z pomieszczenia, w którym się znajdują, a spaliny odprowadzają przez układ wylotowy (np. komin) na zewnątrz.

Włączenie okapu kuchennego powoduje zasysanie powietrza w kuchni i sąsiadujących pomieszczeniach – bez wystarczającej wentylacji powstanie podciśnienie. Trujące gazy z komina lub ciągu wentylacyjnego uwalniane są do pomieszczeń mieszkalnych.

- Z tego względu należy zadbać o dostateczną ilość doprowadzanego powietrza.
- Sam wywietrznik ścienny nie zapewnia utrzymania wartości granicznej.

Praca bez zagrożeń możliwa jest, jeśli w miejscu ustawienia urządzenia spalającego nie zostanie przekroczone podciśnienie 4 Pa (0,04 mbar). Taką wartość można osiągnąć, jeśli powietrze potrzebne do spalania będzie dostarczane przez otwory niezamykane na stałe (np. drzwi, okna, wywietrzniki ścienne) lub za pomocą innych środków technicznych.



Należy zasięgnąć porady kominiarza, który może ocenić instalację wentylacyjną budynku i zaproponować odpowiednie sposoby wentylacji.

Jeżeli okap stosowany jest wyłącznie w trybie obiegu zamkniętego, możliwa jest jego praca bez ograniczeń.

⚠ Ostrzeżenie – Niebezpieczeństwo pożaru!

- Osad z tłuszczu w filtrze przeciw tłuszczowym może się zapalić. Filtry przeciw tłuszczowe należy regularnie czyścić. Nie używać urządzenia bez filtrów przeciw tłuszczowych.
- Osad z tłuszczu w filtrze przeciw tłuszczowym może się zapalić. Nie używać w pobliżu urządzenia źródeł otwartego ognia (np. przy flambrowaniu). Urządzenie można zainstalować w pobliżu pieca opalanego paliwem stałym (np. drewnem lub węglem) tylko wtedy, gdy występuje zamknięta, zamocowana na stałe osłona ochronna. Nie może dochodzić do iskrzenia.

- Gorący olej lub tłuszcz może szybko zapalić się. Nigdy nie pozostawiać rozgrzanego tłuszczu lub oleju bez nadzoru. Nigdy nie gasić ognia wodą. Wyłączyć pole grzejne. Ostrożnie stłumić ogień używając pokrywki, koca gaśniczego lub podobnego przedmiotu.
- Włączone gazowe pola grzejne bez postawionych na nich naczyń wytwarzają dużo ciepła. Może to prowadzić do uszkodzenia lub zapalenia się znajdującego się nad nimi wentylatora. Gazowych pól grzejnych używać wyłącznie, gdy postawione są na nich naczynia.
- W przypadku jednoczesnego użytkowania kilku gazowych pól grzejnych wytwarza się dużo ciepła. Może to prowadzić do uszkodzenia lub zapalenia się znajdującego się nad nimi wentylatora. Nie włączać równocześnie dwóch gazowych pól grzejnych z dużym płomieniem na okres dłuższy niż 15 minut. Duży palnik o mocy większej niż 5 kW (Wok) odpowiada mocy dwóch zwykłych palników gazowych.

⚠ Ostrzeżenie – Niebezpieczeństwo poparzenia!

Dostępne elementy nagrzewają się podczas eksploatacji. Nie dotykać gorących elementów. Nie zezwalać dzieciom na zbliżanie się.

⚠ Ostrzeżenie – Niebezpieczeństwo obrażeń!

- Elementy urządzenia mogą mieć ostre krawędzie. Zaleca się zakładanie rękawic ochronnych.
- Przedmioty postawione na urządzeniu mogą spaść. Nigdy nie stawiać przedmiotów na urządzeniu.
- Światło emitowane przez lampy LED jest bardzo jaskrawe i może uszkodzić wzrok (grupa ryzyka 1). Nie patrzeć bezpośrednio na włączone lampy LED dłużej niż przez 100 sekund.

⚠ Ostrzeżenie – Niebezpieczeństwo zranienia!

Niebezpieczeństwo zakleszczenia podczas otwierania i zamykania frontu szklanego. Nie sięgać palcami poza szklaną szybę ani do zawiasów.

⚠ Ostrzeżenie – Niebezpieczeństwo na skutek magnetyzmu!

We froncie urządzenia znajdują się magnesy trwałe. Mogą one mieć wpływ na działanie implantów elektronicznych, np. rozruszników serca lub pomp insulinowych. Osoby noszące elektroniczne implanty powinny zachować minimalny odstęp 10 cm od frontu urządzenia.

⚠ Ostrzeżenie – Niebezpieczeństwo porażenia prądem!

- Uszkodzone urządzenie może prowadzić do porażenia prądem. Nigdy nie włączać uszkodzonego urządzenia. Wyciągnąć wtyczkę z gniazda lub wyłączyć bezpiecznik w skrzynce bezpiecznikowej. Wezwać serwis.
- Nieprawidłowo przeprowadzane naprawy stanowią poważne zagrożenie. Wyłącznie przeszkoleni technicy serwisu mogą przeprowadzać naprawy i wymieniać uszkodzone przewody przyłączeniowe. Jeśli urządzenie jest uszkodzone, należy wyciągnąć wtyczkę z gniazda lub wyłączyć bezpiecznik w skrzynce bezpiecznikowej. Wezwać serwis.
- Wnikająca wilgoć może spowodować porażenie prądem. Nie używać myjek wysokociśnieniowych ani parowych.

Przyczyny uszkodzeń

Uwaga!

Niebezpieczeństwo uszkodzenia ze względu na szkody spowodowane korozją. Podczas gotowania zawsze włączać urządzenie, aby uniknąć tworzenia się skroplin. Skropliny mogą prowadzić do powstania szkód spowodowanych korozją.

Uszkodzone lampy należy natychmiast wymienić, aby zapobiec przeciężeniu pozostałych.

Niebezpieczeństwo uszkodzenia ze względu na wilgoć przedostającą się do elektroniki. Elementów obsługi nigdy nie czyścić moką ściereczką.

Uszkodzenie powierzchni ze względu na nieprawidłowe czyszczenie. Powierzchnie ze stali szlachetnej czyścić tylko w kierunku szlifu. Do elementów obsługi nie używać środków do czyszczenia stali szlachetnej.

Uszkodzenie powierzchni ze względu na ostre lub szorujące środki czyszczące. Nie stosować ostrych lub szorujących środków czyszczących.

Niebezpieczeństwo uszkodzenia ze względu na cofanie się kondensatu. Kanał odprowadzający powietrze z urządzenia należy zainstalować pod lekkim kątem (spadek 1°).

Niebezpieczeństwo uszkodzenia w wyniku niewłaściwego obciążenia elementów wzornictwa. Nie ciągnąć za elementy wzornictwa. Nie stawiać ani nie wieszać żadnych przedmiotów na elementach wzornictwa.

Ochrona środowiska

Urządzenie odznacza się wysoką efektywnością energetyczną. Niniejszy rozdział zawiera porady dotyczące eksploatacji urządzenia w sposób umożliwiający oszczędzanie energii oraz prawidłowej utylizacji zużytego urządzenia.

Oszczędność energii

- Podczas gotowania zapewnić odpowiednią wentylację, aby działanie okapu było efektywne. a odgłosy pracy ograniczone do minimum.
- Stopień mocy wentylatora dopasować do intensywności oparów. Tryb intensywny stosować wyłącznie w razie potrzeby. Niższy stopień mocy wentylatora oznacza mniejsze zużycie energii.
- W przypadku intensywnych oparów w odpowiednim momencie włączyć wyższy stopień mocy wentylatora. Opary nagromadzone w samej kuchni mogą wymagać dłuższej pracy okapu.
- Jeżeli działanie okapu nie jest już potrzebne, wyłączyć urządzenie.
- Wyłączyć oświetlenie, jeżeli nie jest już potrzebne.
- W celu zwiększenia skuteczności systemu wentylacyjnego i wyeliminowania niebezpieczeństwa pożaru filtry należy regularnie czyścić lub w razie potrzeby wymienić.

Utylizacja zgodna z przepisami o ochronie środowiska naturalnego

Opakowanie należy usunąć zgodnie z przepisami o ochronie środowiska.



To urządzenie jest oznaczone zgodnie z Dyrektywą Europejską 2012/19/UE oraz polską Ustawą z dnia 11 września 2015. „O zużytym sprzęcie elektrycznym i elektronicznym” (Dz.U. z dn. 23.10.2015 poz. 11688) symbolem przekreślonego kontenera na odpady. Takie oznakowanie informuje, że sprzęt ten, po okresie jego użytkowania nie może być umieszczany łącznie z innymi odpadami pochodzącymi z gospodarstwa domowego. Użytkownik jest zobowiązany do oddania go prowadzącym zbieranie zużytego sprzętu elektrycznego i elektronicznego. Prowadzący zbieranie, w tym lokalne punkty zbiórki, sklepy oraz gminne jednostka, tworzą odpowiedni system umożliwiający oddanie tego sprzętu. Właściwe postępowanie ze zużytym sprzętem elektrycznym i elektronicznym przyczynia się do uniknięcia szkodliwych dla zdrowia ludzi i środowiska naturalnego konsekwencji, wynikających z obecności składników niebezpiecznych oraz niewłaściwego składowania i przetwarzania takiego sprzętu.

Tryby pracy

Praca w trybie obiegu otwartego



Zassane powietrze jest czyszczone przez filtr przeciw tłuszczowy i kierowane na zewnątrz poprzez system rur.

Wskazówka: Powietrza wylotowego nie wolno kierować do komina odprowadzającego spaliny lub dym, ani do kanału wentylacyjnego pomieszczeń, w których stoją urządzenia spalające.

- Jeżeli powietrze wylotowe ma być kierowane do nieużytkowanego już komina odprowadzającego spaliny lub dym, to należy uzyskać zgodę okręgowego kominiarza.
- Jeśli powietrze wylotowe ma być wyprowadzane przez ścianę zewnętrzną, to należy wmurować skrzynkę teleskopową.

Obieg zamknięty



Zassane powietrze jest czyszczone przez filtr przeciw tłuszczowy oraz filtr z węglem aktywnym i z powrotem kierowane do kuchni.

Wskazówka: Do pochłaniania zapachów w trybie obiegu zamkniętego należy zamontować filtr z węglem aktywnym. Informacje na temat różnych możliwości zastosowania urządzenia z obiegiem zamkniętym można przeczytać w prospekcie lub zdobyć w sklepie specjalistycznym. Niezbędne wyposażenie można nabyć w sklepie specjalistycznym, w punkcie serwisowym lub w sklepie internetowym.

Obsługa urządzenia

Niniejsza instrukcja dotyczy wielu modeli urządzeń. Dlatego może się zdarzyć, że opisane wyposażenie nie zawsze odnosi się do danego modelu.

Wskazówka: Okap kuchenny należy włączyć na początku gotowania, natomiast wyłączyć dopiero po upływie kilku minut po zakończeniu gotowania. W ten sposób opary kuchenne są najskuteczniej usuwane.

Panel obsługi



Symbol	Objaśnienie
①	Wentylator wł./wył.
1-3	Stopnie mocy wentylatora
>>	Tryb intensywny
🌀	Wentylacja interwałowa
A	Tryb automatyczny
🕒	Wskaźnik nasycenia metalowego filtra przeciwłuszczowego / filtra z węglem aktywnym
📶	Sterowanie wentylacją za pomocą płyty grzewczej
💡	Pośrednie oświetlenie LED
🌙	Światło wł./wył./przyciemnione

Położenie pośrednie frontu szklanego

W niektórych urządzeniach możliwe jest ustawienie położenia pośredniego frontu szklanego. W przypadku wyjątkowo intensywnych zapachów i oparów kuchennych można ustawić położenie pośrednie.

Chwycić za środek frontu szklanego i ostrożnie otworzyć.

Wentylacja okresowa

Włączanie

Nacisnąć symbol 🌀.

Świeci wskaźnik 🌀. Wentylator włącza się na około 6 minut w ciągu każdej godziny na stopniu mocy 1.

Wyłączanie

Nacisnąć symbol 🌀.

Wentylator przełącza się na stopień mocy wentylatora 2.

Tryb automatyczny

Włączanie

- Nacisnąć symbol ①. Wentylator uruchamia się na stopniu 2.
- Nacisnąć symbol A. Optymalny stopień mocy wentylatora 1, 2 lub >> ustawiany jest automatycznie za pomocą czujnika.

Wyłączanie

W celu wyłączenia trybu automatycznego nacisnąć na dowolny stopień mocy wentylatora lub na ①.

Wentylator wyłączy się automatycznie, jeżeli jakość powietrza w pomieszczeniu nie spadła poniżej określonego poziomu.

Tryb automatyczny działa maksymalnie 4 godziny.

Ustawianie wentylatora

Włączanie

Dotknąć symbolu ①.

Wentylator uruchamia się na stopniu mocy 2.

Ustawianie stopnia mocy wentylatora

Wybrać stopień mocy wentylatora.

Wyłączanie

Nacisnąć lekko na symbol ①.

Stopień intensywny

W przypadku szczególnie intensywnego wydzielania zapachów i oparów można włączyć stopień intensywny.

Włączanie

Dotknąć symbolu >>.

Wskazówka: Po upływie około 6 minut okap samoczynnie przełączy się na stopień mocy 3.

Wyłączanie

Aby wyłączyć tryb intensywny przed upływem nastawionego czasu, nacisnąć symbol żądanego stopnia mocy wentylatora.

Sterowanie czujnikiem

W trybie automatycznym czujnik w okapie rozpoznaje intensywność zapachów gotowania i smażenia. W zależności od ustawienia czujnika wentylator automatycznie przełącza się na inny stopień mocy.

Możliwe ustawienia czujnika:

Ustawienie fabryczne czułości: 3 (stopień mocy wentylatora 3)

Najniższe ustawienie czułości: 1 (stopień mocy wentylatora 1)

Najwyższe ustawienie czułości: 4 (stopień mocy wentylatora >>)

Jeśli sterowanie czujnikiem reaguje za słabo lub za mocno, można je odpowiednio zmienić:

- 1 Przy wyłączonym wentylatorze nacisnąć i przytrzymać symbol A. Ustawienie zostanie wyświetlone.
- 2 Lekkie naciśnięcie symboli 1, 2, 3 lub >> powoduje zmianę ustawienia systemu sterowania czujnikiem.
- 3 W celu potwierdzenia zmiany nacisnąć i przytrzymać symbol A.

Nasylenie filtra przeciwłuszczonego

W przypadku nasycenia metalowego filtra przeciwłuszczonego lub filtra z węglem aktywnym migają odpowiednie symbole:

- Metalowy filtr przeciwłuszczonego: ☉ i 1
- Filtr z węglem aktywnym: ☉ i 2
- Filtr z węglem aktywnym z możliwością regeneracji: ☉ i 3

Najpóźniej teraz należy oczyścić metalowe filtry przeciwłuszczone lub wymienić filtr z węglem aktywnym. → "Czyszczenie oraz przegląd" na stronie 33

Gdy wskaźniki nasycenia filtrów migają, można je zresetować. W tym celu przytrzymać naciśnięty symbol ☉.

Jeśli przy włączonym urządzeniu świeci się symbol ☉, można sprawdzić, który z filtrów jest nasycony. W tym celu nacisnąć symbol ☉. Migają odpowiednie symbole (1, 2, 3).

Przełączanie wyświetlacza na tryb obiegu zamkniętego

W przypadku trybu pracy w obiegu zamkniętym należy odpowiednio przestawić sterownik elektroniczny:

- Okap kuchenny musi być podłączony do sieci, ale wyłączony.
- Nacisnąć i przytrzymać symbol ☉. Nacisnąć symbol 2. W celu potwierdzenia nacisnąć i przytrzymać symbol ☉. Sterownik elektroniczny został przełączony na tryb pracy w obiegu zamkniętym (filtry bez możliwości regeneracji).

- Nacisnąć i przytrzymać symbol ☉. Nacisnąć symbol 3. W celu potwierdzenia nacisnąć i przytrzymać symbol ☉. Sterownik elektroniczny został przełączony na tryb pracy w obiegu zamkniętym (filtry z możliwością regeneracji).
- Nacisnąć i przytrzymać symbol ☉. Nacisnąć symbol 1. Sterownik elektroniczny został przełączony z powrotem na tryb pracy w obiegu otwartym.
- W celu zapisania zmiany przytrzymać naciśnięty symbol ☉.

Pośrednie oświetlenie LED

Pośrednie oświetlenie LED można włączyć lub wyłączyć niezależnie od wentylatora.

Dotknąć symbolu ☉.

Ustawianie jasności

Nacisnąć i przytrzymać symbol ☉, aż osiągnięta zostanie żądana jasność.

Oświetlenie

Oświetlenie można włączyć lub wyłączyć niezależnie od wentylatora.

Dotknąć symbolu ☉.

Ustawianie jasności

Nacisnąć i przytrzymać symbol ☉, aż osiągnięta zostanie żądana jasność.

Sygnał dźwiękowy

Włączanie

Przy wyłączonym wentylatorze nacisnąć równocześnie i przytrzymać symbole ① i >> przez około 3 sekundy, aby w trybie ustawiania zmienić dźwięk sygnału. Nacisnąć symbol 1. Ponowne naciśnięcie i przytrzymanie symboli ① i >> powoduje zapisanie ustawienia. Dla potwierdzenia emitowany jest sygnał.

Wyłączanie

Przy wyłączonym wentylatorze nacisnąć równocześnie i przytrzymać symbole ① i >> przez około 3 sekundy, aby w trybie ustawiania zmienić dźwięk sygnału. Nacisnąć symbol 2. Ponowne naciśnięcie i przytrzymanie symboli ① i >> powoduje zapisanie ustawień.

Połączenie z płytą grzewczą

To urządzenie można połączyć z kompatybilną płytą grzewczą i dzięki temu sterować funkcjami okapu za pośrednictwem płyty grzewczej.

Istnieją różne możliwości nawiązania połączenia między urządzeniami:

Home Connect

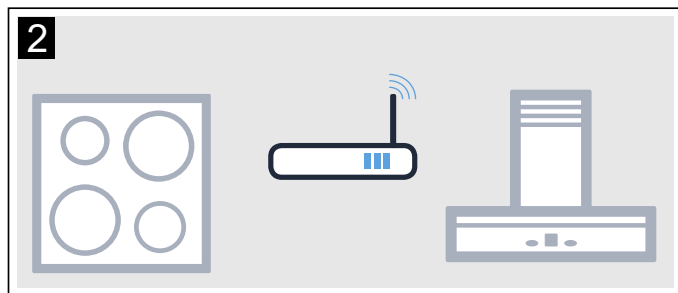
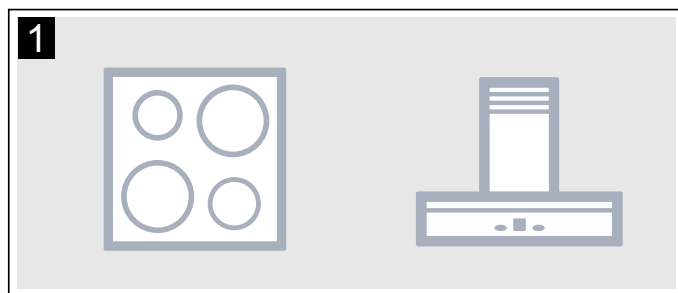
Jeżeli oba urządzenia obsługują funkcję Home Connect, możliwe jest nawiązanie połączenia poprzez aplikację Home Connect.

Podczas instalacji przestrzegać dołączonych dokumentów dotyczących Home Connect.



Bezpośrednie połączenie urządzeń

Jeżeli urządzenie jest bezpośrednio połączone z płytą grzewczą, połączenie z siecią domową jest niemożliwe. Urządzenie działa jak okap bez połączenia z siecią i można nim sterować za pośrednictwem panelu obsługi.



Połączenie urządzeń przez sieć domową

Jeżeli urządzenia są połączone przez sieć domową, okapem można sterować zarówno za pomocą płyty grzewczej, jak i za pośrednictwem Home Connect.

Wskazówki

- Przestrzegać wskazówek bezpieczeństwa zawartych w instrukcji obsługi okapu i upewnić się, że będą one przestrzegane także w przypadku sterowania okapem za pomocą płyty grzewczej.
- Obsługa na okapie ma zawsze priorytetowy charakter. W tym czasie sterowanie okapem za pomocą płyty grzewczej jest niemożliwe.

Konfiguracja

W celu skonfigurowania połączenia między płytą grzewczą a okapem, okap musi być wyłączony.


Bezpośrednie połączenie


Upewnić się, że płyta grzewcza jest włączona i działa w trybie wyszukiwania.

W tym celu przestrzegać rozdziału "Połączenie z okapem" w instrukcji obsługi płyty grzewczej.

Wskazówki

- Jeżeli okap jest połączony bezpośrednio z płytą grzewczą, nawiązanie połączenia z siecią domową jest niemożliwe i nie można korzystać z Home Connect.
- Płyta grzewcza nie może być połączona z siecią domową. W celu anulowania połączenia postępować zgodnie z poleceniami w rozdziale "Resetowanie Home Connect".

Nacisnąć i przytrzymać symbol , aż symbol zacznie migać.

Okap jest połączony z płytą grzewczą, gdy symbol  przestaje migać i świeci.

Połączenie przez sieć domową

Postępować zgodnie z poleceniami w rozdziale "Automatyczne logowanie do sieci domowej" lub "Ręczne logowanie do sieci domowej" → "Home Connect" na stronie 31

Gdy okap połączy się z siecią domową, możliwe jest nawiązanie połączenia z płytą grzewczą za pomocą aplikacji Home Connect. W tym celu postępować zgodnie z poleceniami wyświetlanymi na mobilnym urządzeniu końcowym.

Home Connect

To urządzenie można podłączać do sieci WLAN i sterować nim za pomocą mobilnego urządzenia końcowego.

Jeżeli urządzenie nie jest podłączone do sieci domowej, działa jak okap bez połączenia z siecią i można nim sterować za pośrednictwem wyświetlacza.

Dostępność funkcji Home Connect jest zależna od dostępności usług Home Connect w kraju użytkownika. Usługi Home Connect nie są dostępne we wszystkich krajach. Szczegółowe informacje na ten temat można znaleźć na stronie www.home-connect.com.

Wskazówki

- Przestrzegać wskazówek bezpieczeństwa zawartych w niniejszej instrukcji obsługi i upewnić się, że będą one przestrzegane także w przypadku sterowania urządzeniem za pomocą aplikacji Home Connect, gdy użytkownik jest poza domem. Przestrzegać również wskazówek w aplikacji Home Connect.
- Obsługa na urządzeniu ma zawsze priorytet. W tym czasie obsługa za pośrednictwem aplikacji Home Connect nie jest możliwa.

Konfiguracja

Aby możliwe było wprowadzenie ustawień za pośrednictwem Home Connect, aplikacja ta musi być zainstalowana i ustawiona na mobilnym urządzeniu końcowym.

Wskazówka: W trybie gotowości sieciowej urządzenie zużywa maks. 2 W energii.

Ustawienie Home Connect





Wskazówka: Wymagane jest urządzenie końcowe, wyposażone w aktualną wersję odpowiednich systemów operacyjnych.


- 1 Otworzyć na mobilnym urządzeniu końcowym aplikację App Store (dotyczy urządzeń firmy Apple) lub Google Play Store (dotyczy urządzeń z Androidem).
- 2 Wpisać szukaną frazę „Home Connect“.
- 3 Wybrać i zainstalować aplikację Home Connect na urządzeniu mobilnym.
- 4 Uruchomić aplikację i skonfigurować konto użytkownika w Home Connect. Aplikacja poprowadzi użytkownika przez proces logowania. Na koniec zanotować adres e-mail i hasło.

Automatyczne logowanie do sieci domowej

Wskazówki



- Wymagane jest posiadanie routera obsługującego WPS. Informację na ten temat znajdują się w instrukcji obsługi routera.
- Użytkownik musi mieć dostęp do ustawień routera. Jeżeli tak nie jest, należy zastosować się do wskazówek podanych w rozdziale „Ręczne logowanie do sieci domowej”.
- Podczas procesu łączenia nie można włączać okapu. Proces ten można w każdej chwili przerwać, naciskając ①.
- W celu nawiązania połączenia między okapem a siecią domową okap i oświetlenie muszą być wyłączone.

- 1 Nacisnąć i przytrzymać symbol , aż symbol zacznie migać.
- 2 Nacisnąć 1, aby uruchomić proces automatycznego logowania do sieci domowej. Miga dioda LED stopnia mocy 1 oraz symbol .
- 3 W ciągu następnych 2 minut nacisnąć przycisk WPS na routerze. Po nawiązaniu połączenia okap łączy się automatycznie z aplikacją Home Connect. Miga dioda LED stopnia mocy 3 oraz symbol . **Wskazówka:** Jeżeli połączenie nie zostało nawiązane, okap automatycznie przełącza się na ręczne łączenie z siecią domową, miga dioda LED stopnia mocy 2 oraz symbol . Ręcznie zalogować urządzenie do sieci domowej lub nacisnąć na 1, aby ponownie uruchomić proces automatycznego logowania.
- 4 Na mobilnym urządzeniu końcowym postępować zgodnie z poleceniami dotyczącymi automatycznego logowania do sieci.

Proces logowania jest zakończony, gdy symbol  na panelu obsługi przestaje migać i świeci.


Ręczne logowanie do sieci domowej


Wskazówki

- Podczas procesu łączenia nie można włączać okapu. Proces ten można w każdej chwili przerwać, naciskając ①.
 - W celu nawiązania połączenia między okapem a siecią domową okap i oświetlenie muszą być wyłączone.
 - Do ręcznego zameldowania do sieci domowej (WLAN) wymagana jest nazwa sieci (SSID) i hasło (Key) sieci domowej.
- 1 Nacisnąć i przytrzymać symbol , aż symbol zacznie migać.
 - 2 Nacisnąć na 2, aby uruchomić ręczne logowanie do sieci domowej. Miga dioda LED stopnia mocy 2 oraz symbol .

- 3 Przejdź do ogólnego menu ustawiania mobilnego urządzenia końcowego i wywołaj ustawienia WLAN.





- 4 Za pomocą identyfikatora SSID „HomeConnect” i klucza „HomeConnect” zalogować mobilne urządzenie końcowe w sieci, do której podłączony jest okap. Nawiązywanie połączenia może trwać do 60 sekund.
- 5 Po pomyślnym połączeniu otworzyć aplikację Home Connect. Wyszukiwanie okapu przez aplikację trwa kilka sekund. Gdy okap zostanie znaleziony, pojawi się komunikat – jeżeli nie miało to jeszcze miejsca – o konieczności wpisania w odpowiednich polach nazwy sieci (SSID) oraz hasła (Key) do sieci domowej (WLAN).
- 6 Nacisnąć na „Prześlij do sprzętu AGD”. Na okapie miga dioda LED stopnia mocy 3 oraz symbol .
- 7 Aby potwierdzić połączenie i zakończyć proces, postępować zgodnie z poleceniami dotyczącymi ręcznego logowania do sieci na mobilnym urządzeniu końcowym.


Proces logowania jest zakończony, gdy symbol  na panelu obsługi przestaje migać i świeci.

Połącz z aplikacją

Jeżeli na mobilnym urządzeniu końcowym zainstalowana jest aplikacja Home Connect, urządzenie to można połączyć z okapem.

Wskazówki

- Urządzenie musi być połączone z siecią.
 - Aplikacja musi być otwarta.
- 1 Nacisnąć i przytrzymać symbol , aż zaczną migać dioda LED stopnia mocy 3 oraz symbol .
- 2 Na mobilnym urządzeniu końcowym postępować zgodnie z poleceniami aplikacji Home Connect.

Proces łączenia jest zakończony, gdy symbol  na panelu obsługi przestaje migać i świeci.

Aktualizacja oprogramowania

Funkcja Aktualizacja oprogramowania pozwala aktualizować oprogramowanie okapu (np. w celu optymalizacji, usunięcia usterki, aktualizacji zabezpieczeń). Warunkiem jest zarejestrowanie się jako użytkownik Home Connect, zainstalowanie aplikacji na swoim mobilnym urządzeniu końcowym oraz nawiązanie połączenia z serwerem Home Connect.

Aplikacja Home Connect poinformuje o dostępności aktualizacji oprogramowania i można wówczas uruchomić aktualizację za pomocą aplikacji.

Po pomyślnym pobraniu aktualizacji można za pomocą aplikacji Home Connect uruchomić proces instalacji, jeżeli użytkownik jest podłączony do sieci lokalnej.

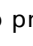
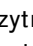

Po pomyślnej instalacji aplikacja Home Connect poinformuje o zakończeniu procesu.

Wskazówki

- Podczas pobierania można nadal korzystać z okapu.
- W zależności od ustawień użytkownika w aplikacji, aktualizacja oprogramowania może zostać również pobrana automatycznie.
- W przypadku aktualizacji zabezpieczeń zalecane jest przeprowadzenie instalacji możliwie jak najszybciej.

Resetuj połączenie

Zapisane połączenia z siecią domową i aplikacją Home Connect można w każdej chwili zresetować. W przypadku zresetowania zostanie dezaktywowane połączenie WLAN z okapem.

Tak długo przytrzymać naciśnięte symbole  i , aż zgaśnie symbol . Przy włączonym dźwięku sygnału rozlegnie się sygnał akustyczny.

Informacja dotycząca ochrony danych osobowych

Podczas pierwszego połączenia urządzenia z podłączoną do Internetu siecią WLAN urządzenie przesyła następujące kategorie danych do serwera Home Connect (pierwsza rejestracja):

- Jednoznaczny identyfikator urządzenia (złożony z kluczy urządzenia i adresu MAC wbudowanego modułu komunikacyjnego WiFi).
- Certyfikat bezpieczeństwa modułu komunikacyjnego WiFi (w celu informatycznego zabezpieczenia połączenia).
- Aktualna wersja oprogramowania oraz wersja sprzętowa urządzenia.
- Status ewentualnego przeprowadzonego wcześniej przywrócenia ustawień fabrycznych.

Pierwsza rejestracja konfiguruje funkcje Home Connect i jest wymagana dopiero, gdy użytkownik zamierza po raz pierwszy skorzystać z tych funkcji.

Wskazówka: Należy pamiętać, że funkcje Home Connect są dostępne jedynie w połączeniu z aplikacją Home Connect. Informacje dotyczące ochrony danych osobowych można wywołać w aplikacji Home Connect.

Deklaracja zgodności

Firma Gaggenau Hausgeräte GmbH oświadcza niniejszym, że urządzenie obsługujące aplikację Home Connect spełnia istotne wymagania oraz pozostałe właściwe postanowienia dyrektywy 2014/53/UE.

Pełny tekst deklaracji zgodności RED jest dostępny w Internecie pod adresem www.gaggenau.com na stronie urządzenia w zakładce z dodatkowymi dokumentami.



Czyszczenie oraz przegląd

⚠ Ostrzeżenie – Niebezpieczeństwo poparzenia!

Podczas użytkowania urządzenie bardzo się nagrzewa. Przed przystąpieniem do czyszczenia odczekać, aż urządzenie ostygnie.

⚠ Ostrzeżenie – Niebezpieczeństwo porażenia prądem elektrycznym!

Przedostająca się wilgoć może spowodować porażenie prądem elektrycznym. Urządzenie czyścić wyłącznie wilgotną ściereczką. Przed czyszczeniem wyciągnąć wtyczkę lub wyłączyć bezpiecznik w skrzynce bezpiecznikowej.

⚠ Ostrzeżenie – Niebezpieczeństwo porażenia prądem!

Wnikająca wilgoć może spowodować porażenie prądem. Nie używać myjek wysokociśnieniowych ani parowych.

⚠ Ostrzeżenie – Niebezpieczeństwo obrażeń!

Elementy urządzenia mogą mieć ostre krawędzie. Zaleca się zakładanie rękawic ochronnych.

⚠ Ostrzeżenie – Niebezpieczeństwo zranienia!

Niebezpieczeństwo zakleszczenia podczas otwierania i zamykania frontu szklanego. Nie sięgać palcami poza szklaną szybę ani do zawiasów.

Środek czyszczący

Aby uniknąć uszkodzenia różnego rodzaju powierzchni na skutek zastosowania nieodpowiedniego środka czyszczącego, należy przestrzegać wskazówek zawartych w poniższej tabeli. Nie używać

- żrących środków czyszczących ani środków do szorowania, np. proszku ani mleczka do szorowania,
- środków czyszczących o dużej zawartości alkoholu,
- szorstkich gąbek i druciaków,
- myjek wysokociśnieniowych i parowych,
- środków rozpuszczających osady wapienne,
- agresywnych uniwersalnych środków czyszczących,
- sprayów do piekarnika.

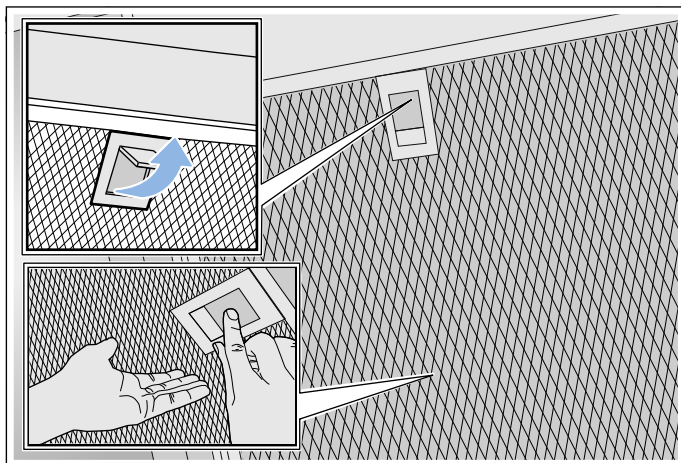
Wskazówka: Nowe zmywaki przed użyciem dokładnie wyfukać.

Wskazówka: Przestrzegać wszystkich instrukcji i ostrzeżeń, które są dołączone do środków czyszczących.

Powierzchnia	Środek czyszczący
Stal nierdzewna	Gorąca woda z detergentem: Myć zmywakiem i wytrzeć do sucha miękką ściereczką. Powierzchnie ze stali nierdzewnej czyścić tylko w kierunku szlif. Specjalne środki do pielęgnacji stali nierdzewnej można nabyć w serwisie lub sklepie specjalistycznym. Miękką ściereczką rozprowadzić cienką warstwę środka pielęgnacyjnego.
Powierzchnie lakierowane	Gorąca woda z detergentem: Myć wilgotnym zmywakiem i wytrzeć do sucha miękką ściereczką. Nie używać środków czyszczących do stali nierdzewnej.
Aluminium i tworzywo sztuczne Szkło	Gorąca woda z detergentem: Czyścić miękką ściereczką. Płyn do mycia szyb: Czyścić miękką ściereczką. Nie używać skrobaczki do szkła.
Elementy obsługi	Gorąca woda z detergentem: Myć wilgotnym zmywakiem i wytrzeć do sucha miękką ściereczką. Niebezpieczeństwo porażenia prądem w wyniku wniknięcia wilgoci. Niebezpieczeństwo uszkodzenia elektroniki w wyniku wniknięcia wilgoci. Elementów obsługi nigdy nie czyścić moką ściereczką. Nie używać środków czyszczących do stali nierdzewnej.

Wymontowanie metalowego filtra przeciwtłuszczowego

- 1 Powoli całkowicie otworzyć front szklany. Front szklany należy chwycić po środku i przytrzymać.
- 2 Zwolnić blokadę i odchylić w dół metalowy filtr przeciwtłuszczowy. Drugą ręką przytrzymać filtr od spodu.
- 3 Wyjąć metalowy filtr przeciwtłuszczowy z mocowania.



Wskazówki

- Tłuszcz może się gromadzić na dole metalowego filtra przeciwtłuszczowego.
- Metalowe filtry przeciwtłuszczowe należy trzymać w pozycji poziomej, aby zapobiec skapywaniu tłuszczu.

Czyszczenie metalowego filtra przeciwtłuszczowego

Niniejsza instrukcja dotyczy wielu modeli urządzeń. Dlatego może się zdarzyć, że opisane wyposażenie nie zawsze odnosi się do danego modelu.

⚠ Ostrzeżenie – Niebezpieczeństwo pożaru!

Osad z tłuszczu w filtrze przeciwtłuszczowym może się zapalić. Filtry przeciwtłuszczowe należy regularnie czyścić. Nie używać urządzenia bez filtrów przeciwtłuszczowych.

Wskazówki

- Nie stosować agresywnych środków czyszczących zawierających kwasy lub ług.
- Zalecamy czyszczenie filtrów przeciwtłuszczowych co 2 miesiące.
- Podczas czyszczenia metalowych filtrów przeciwtłuszczowych wyczyścić wilgotną ściereczką także uchwyty filtrów w urządzeniu.
- Metalowe filtry przeciwtłuszczowe można umyć w zmywarce albo ręcznie.

Ręcznie:

Wskazówka: W przypadku trudnego do usunięcia zabrudzenia zastosować specjalny środek odtłuszczający. Można go zamówić w sklepie internetowym.

- Namoczyć metalowe filtry przeciwtłuszczowe w gorącej wodzie z dodatkiem detergentu.
- Do czyszczenia użyć szczotki, następnie dokładnie wypłukać filtry.
- Metalowe filtry przeciwtłuszczowe odłożyć na chłonne podłoże i osączyć.

W zmywarce do naczyń:

Wskazówka: Przy czyszczeniu w zmywarce mogą powstawać niewielkie przebarwienia. Przebarwienia nie mają żadnego wpływu na działanie metalowych filtrów przeciwtłuszczowych.

- Używać zwykłego środka do zmywania naczyń.
- Mocno zabrudzonych metalowych filtrów przeciwtłuszczowych nie czyścić razem z naczyniami.
- Metalowe filtry przeciwtłuszczowe ustawić luźno w zmywarce. Nie zaciskać metalowych filtrów przeciwtłuszczowych.
- Nie ustawiać temperatury powyżej 50°C.

Montaż metalowego filtra przeciwtłuszczowego

⚠ Ostrzeżenie – Niebezpieczeństwo obrażeń!

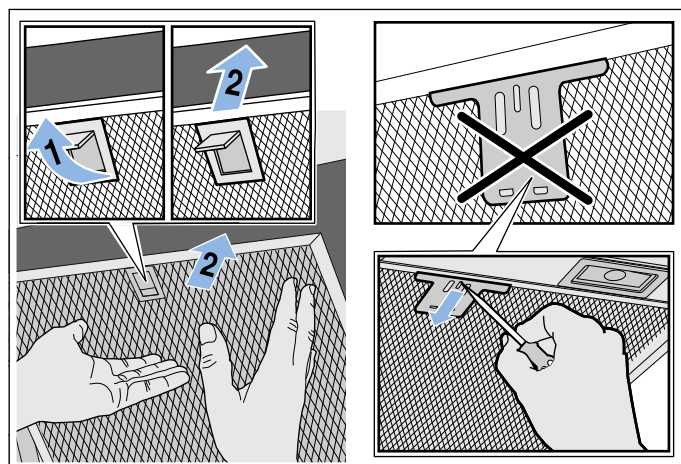
Elementy urządzenia mogą mieć ostre krawędzie. Zaleca się zakładanie rękawic ochronnych.

Wskazówka: Czyścić wszystkie dostępne elementy obudowy.

- 1 Zamontować metalowy filtr przeciwtłuszczowy i zatrasnąć blokadę. Drugą ręką przytrzymać metalowy filtr przeciwtłuszczowy od spodu.

Wskazówka: Zwrócić uwagę na prawidłowe położenie filtrów przeciwtłuszczowych.

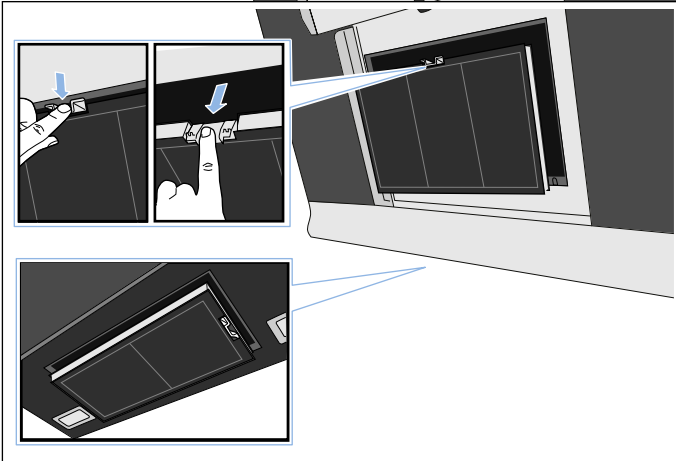
- 2 W przypadku nieprawidłowego montażu metalowego filtra przeciwtłuszczowego zwolnić blokadę i skorygować położenie filtra.



Wymiana filtrów z węglem aktywnym

Wskazówka: Do pochłaniania zapachów w trybie obiegu zamkniętego należy zamontować filtr z węglem aktywnym. Informacje na temat różnych możliwości zastosowania urządzenia z obiegiem zamkniętym można przeczytać w prospekcie lub zdobyć w sklepie specjalistycznym. Niezbędne wyposażenie można nabyć w sklepie specjalistycznym, w punkcie serwisowym lub w sklepie internetowym.

- 1 Zdemontować metalowy filtr przeciwłuszczowy.
- 2 Wyjąć zużyte filtry z węglem aktywnym i włożyć nowe.



- 3 Zamontować metalowy filtr przeciwłuszczowy.

Co robić w razie usterki?

Często można samodzielnie usunąć mniej poważne zakłócenia pracy urządzenia. Przed skontaktowaniem się z serwisem należy zwrócić uwagę na następujące wskazówki.

⚠ Ostrzeżenie – Niebezpieczeństwo porażenia prądem!

Nieprawidłowo przeprowadzane naprawy stanowią poważne zagrożenie. Wyłącznie przeszkoleni technicy serwisu mogą przeprowadzać naprawy i wymieniać uszkodzone przewody przyłączeniowe. Jeśli urządzenie jest uszkodzone, należy wyciągnąć wtyczkę z gniazda lub wyłączyć bezpiecznik w skrzynce bezpiecznikowej. Wezwać serwis.

Tabela usterek

Usterka	Możliwa przyczyna	Rozwiązanie
Urządzenie nie działa	Wtyczka nie jest włożona do gniazda	Podłączyć urządzenie do zasilania
	Przerwa w zasilaniu	Sprawdzić, czy działają inne urządzenia kuchenne
	Uszkodzony bezpiecznik	Sprawdzić w skrzynce bezpiecznikowej, czy bezpiecznik urządzenia jest sprawny
Nie działa oświetlenie.	Diody LED są uszkodzone.	Wezwać serwis.
Nie działa oświetlenie przycisków.	Uszkodzona jest jednostka sterująca.	Skontaktować się z serwisem.

Lampy LED








Wymiany uszkodzonych lamp LED może dokonać wyłącznie producent, serwis lub specjalista z odpowiednimi uprawnieniami (instalator elektryczny).

⚠ Ostrzeżenie – Niebezpieczeństwo obrażeń!

Światło emitowane przez lampy LED jest bardzo jaskrawe i może uszkodzić wzrok (grupa ryzyka 1). Nie patrzeć bezpośrednio na włączone lampy LED dłużej niż przez 100 sekund.

Serwis

Pracownikowi serwisu należy podać symbol produktu (nr E) oraz numer fabryczny (nr FD) urządzenia, aby mógł on udzielić kompetentnej pomocy. Tabliczka znamionowa z tymi numerami znajduje się na górze urządzenia.

			
	E-Nr: 	FD: 	Z-Nr: 
Type: 			

Można tu wpisać dane urządzenia i numer telefonu serwisu, aby w razie konieczności szybko je odnaleźć.

Nr E	Nr FD
------	-------

Serwis

Należy pamiętać, że wezwanie technika serwisu w przypadku nieprawidłowej obsługi urządzenia jest odpłatne również w okresie gwarancyjnym.

Adresy serwisów wszystkich krajów znajdują się w załączonym spisie autoryzowanych serwisów.

Zlecenie naprawy oraz pomoc w razie usterki

PL 801 191 535

Prosimy zaufać kompetencjom producenta. W ten sposób można zapewnić, że naprawy przeprowadzane będą przez wykwalifikowanych techników serwisu, wyposażonych w oryginalne części zamienne.

Wyposażenie

(nie wchodzi w zakres dostawy)

Wskazówka: Niniejsza instrukcja dotyczy różnych modeli urządzenia. Możliwe, że wymienione zostało wyposażenie, którego nie ma w danym urządzeniu.

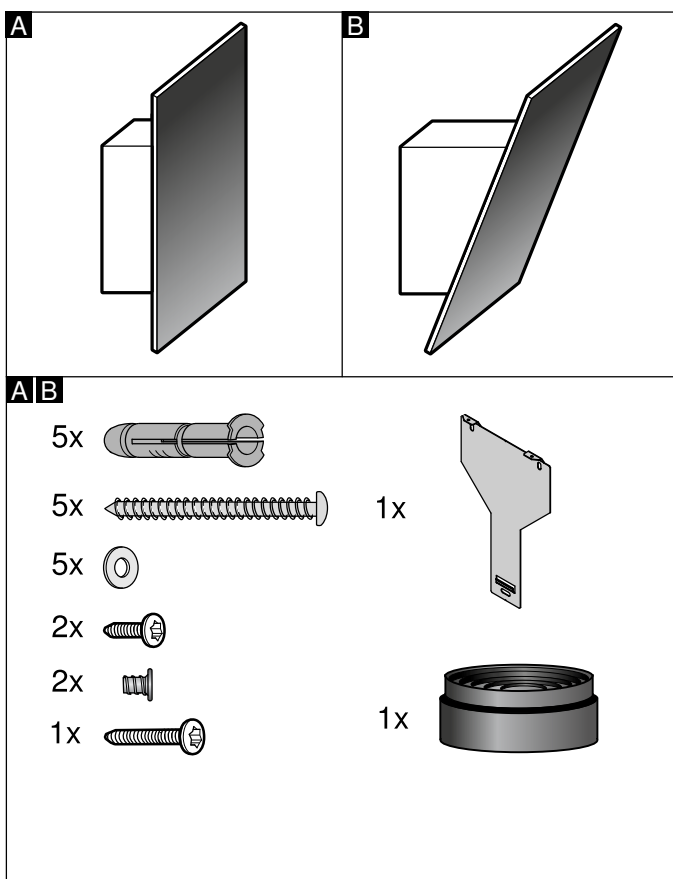
Wskazówka: Należy przestrzegać instrukcji montażu wyposażenia.

Wyposażenie	Numer katalogowy
2 filtry z węglem aktywnym z możliwością regeneracji do AW 25.	AA 250 112
2 filtr z węglem aktywnym z możliwością regeneracji do AW 27.	AA 270 112
2 filtry z węglem aktywnym do AW 25.	AA 250 113
2 filtry z węglem aktywnym do AW 27.	AA 270 113
Komin wyciągowy ze stali nierdzewnej	AD 200 012

Instrukcja montażu

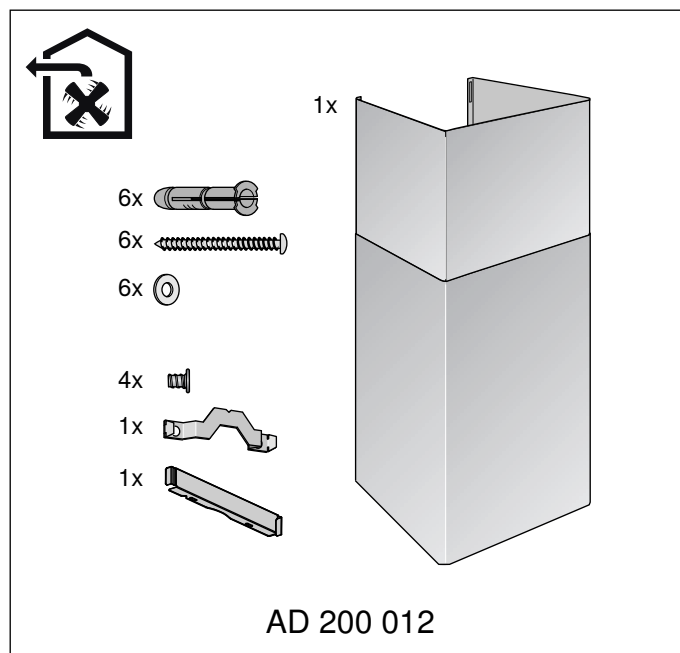
- Urządzenie przeznaczone jest do montażu na ścianie.
- Jeżeli okap kuchenny będzie użytkowany w trybie obiegu otwartego, należy zamontować obudowę kominową.
Jeżeli okap kuchenny będzie użytkowany w trybie obiegu zamkniętego, należy zamontować dołączone filtry z węglem aktywnym. Montaż obudowy kominowej nie jest konieczny w przypadku trybu obiegu zamkniętego.
- W przypadku dodatkowego wyposażenia specjalnego przestrzegać dołączonej instrukcji instalacji.
- Powierzchnie urządzenia są wrażliwe. Podczas instalowania unikać uszkodzenia urządzenia.

Obieg zamknięty

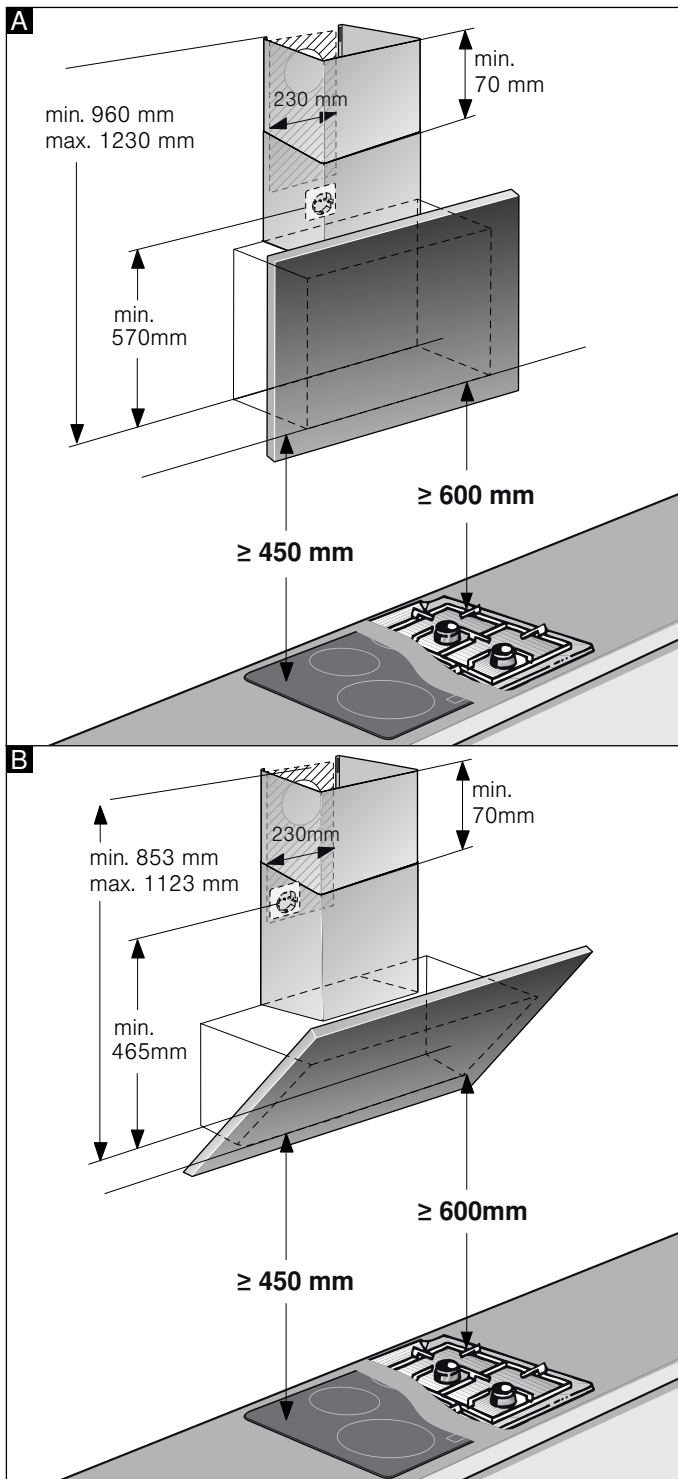


Wyposażenie dodatkowe do okapu z trybem obiegu otwartego

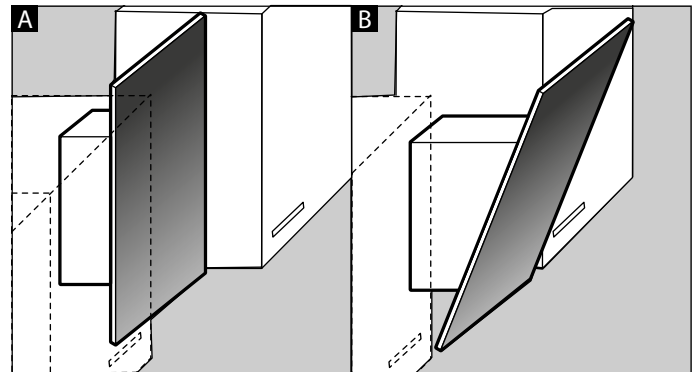
(nie wchodzi w zakres dostawy)



Odstępy bezpieczeństwa



Wskazówka: Zalecamy zawieszenie okapu kuchennego w taki sposób, aby dolna krawędź osłony szklanej tworzyła jedną linię z dolną krawędzią sąsiadujących szafek górnych. Upewnić się, że zachowane są podane odstępy bezpieczeństwa w odniesieniu do płyty grzewczej.



⚠ Ważne wskazówki dotyczące bezpieczeństwa

Należy dokładnie przeczytać niniejszą instrukcję. Zapoznanie się z nią pozwoli na bezpieczne i właściwe użytkowanie urządzenia. Instrukcję obsługi i montażu należy zachować do późniejszego wglądu lub dla kolejnego użytkownika.

Po rozpakowaniu należy sprawdzić stan urządzenia. Nie podłączać, jeśli urządzenie zostało uszkodzone podczas transportu.

Bezpieczeństwo podczas użytkowania zapewnione jest tylko po prawidłowym zamontowaniu zgodnie z instrukcją montażu. Monter jest odpowiedzialny za prawidłowe działanie w miejscu instalacji urządzenia.

Powierzchnie urządzenia są wrażliwe. Podczas instalowania unikać uszkodzenia urządzenia.

Szerokość okapu kuchennego musi odpowiadać co najmniej szerokości płyty grzewczej.

Przy instalowaniu należy przestrzegać aktualnie obowiązujących przepisów budowlanych oraz przepisów lokalnego zakładu energetycznego.

⚠ Ostrzeżenie – Niebezpieczeństwo pożaru!

- Osad z tłuszczu w filtrze przeciw tłuszczowemu może się zapalić. Należy przestrzegać podanych odstępów bezpieczeństwa, aby zapobiec przegrzaniu. Przestrzegać wskazówek dotyczących użytkowanego urządzenia kuchennego. W przypadku używania zespolonej kuchni gazowej i elektrycznej, obowiązuje największy podany odstęp.
- Osad z tłuszczu w filtrze przeciw tłuszczowemu może się zapalić. Nie używać w pobliżu urządzenia źródeł otwartego ognia (np. przy flambiowaniu). Urządzenie można zainstalować w pobliżu pieca opalanego paliwem stałym (np. drewnem lub węglem) tylko wtedy, gdy występuje zamknięta, zamocowana na stałe osłona ochronna. Nie może dochodzić do iskrzenia.

Przy odprowadzaniu powietrza wylotowego należy przestrzegać urzędowych i prawnych przepisów (np. ustawy budowlanej).

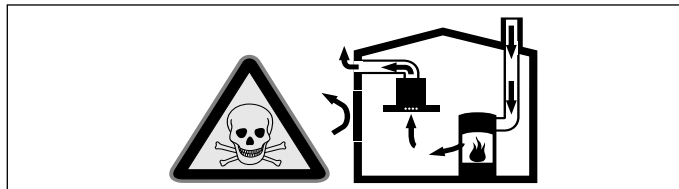
⚠ Ostrzeżenie – Śmiertelne niebezpieczeństwo!

Odprowadzane gazy pochodzące ze spalania mogą być przyczyną zatrucia. Powietrza wylotowego nie wolno kierować do komina odprowadzającego spaliny lub dym z użytkowanych jeszcze palenisk, ani do kanału wentylacyjnego pomieszczeń, w których stoją piece z paleniskami. Jeżeli powietrze wylotowe ma być kierowane do nieużytkowanego już komina odprowadzającego spaliny lub dym, to należy uzyskać zgodę okręgowego kominiarza.

⚠ Ostrzeżenie – Zagrożenie życia!

Odprowadzane gazy pochodzące ze spalania mogą być przyczyną zatrucia.

Należy zadbać o dostateczną ilość doprowadzanego powietrza, jeżeli urządzenie pracujące w trybie obiegu otwartego jest użytkowane jednocześnie z zależnym od dopływu powietrza urządzeniem spalającym.

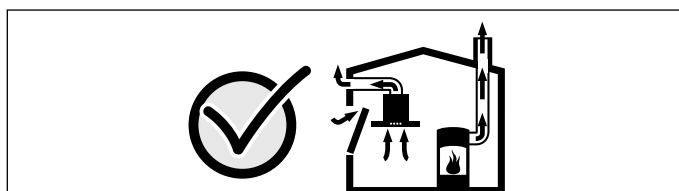


Zależne od powietrza w pomieszczeniu urządzenia spalające (np. grzejniki na gaz, olej, drewno lub węgiel, przepływowe podgrzewacze wody i inne podgrzewacze wody) pobierają powietrze do spalania z pomieszczenia, w którym się znajdują, a spaliny odprowadzają przez układ wylotowy (np. komin) na zewnątrz.

Włączenie okapu kuchennego powoduje zasysanie powietrza w kuchni i sąsiadujących pomieszczeniach – bez wystarczającej wentylacji powstanie podciśnienie. Trujące gazy z komina lub ciągu wentylacyjnego uwalniane są do pomieszczeń mieszkalnych.

- Z tego względu należy zadbać o dostateczną ilość doprowadzanego powietrza.
- Sam wywietrznik ścienny nie zapewnia utrzymania wartości granicznej.

Praca bez zagrożeń możliwa jest, jeśli w miejscu ustawienia urządzenia spalającego nie zostanie przekroczone podciśnienie 4 Pa (0,04 mbar). Taką wartość można osiągnąć, jeśli powietrze potrzebne do spalania będzie dostarczane przez otwory niezamykane na stałe (np. drzwi, okna, wywietrzniki ścienne) lub za pomocą innych środków technicznych.



Należy zasięgnąć porady kominiarza, który może ocenić instalację wentylacyjną budynku i zaproponować odpowiednie sposoby wentylacji.

Jeżeli okap stosowany jest wyłącznie w trybie obiegu zamkniętego, możliwa jest jego praca bez ograniczeń.

⚠ Ostrzeżenie – Zagrożenie życia!

Odprowadzane gazy pochodzące ze spalania mogą być przyczyną zatrucia. W przypadku instalacji wentylacji z urządzeniem spalającym połączonym z kominem należy dopilnować, aby zasilanie wyciągu energią elektryczną posiadało odpowiedni wyłącznik bezpieczeństwa.

⚠ Ostrzeżenie – Niebezpieczeństwo obrażeń!

- Elementy urządzenia mogą mieć ostre krawędzie. Zaleca się zakładanie rękawic ochronnych.
- Jeśli urządzenie nie jest prawidłowo przymocowane, może spaść. Wszystkie elementy mocujące muszą być zamontowane starannie i dokładnie.
- Urządzenie jest ciężkie. Do przenoszenia urządzenia potrzebne są 2 osoby. Używać wyłącznie odpowiednich narzędzi pomocniczych.
- Wszelkie zmiany i modyfikacje w zakresie układu elektrycznego lub konstrukcji mechanicznej są niebezpieczne i mogą być przyczyną nieprawidłowego działania urządzenia. Nie dokonywać żadnych zmian w zakresie układu elektrycznego lub konstrukcji mechanicznej.

⚠ Ostrzeżenie – Niebezpieczeństwo na skutek magnetyzmu!

We froncie urządzenia znajdują się magnesy trwałe. Mogą one mieć wpływ na działanie implantów elektronicznych, np. rozruszników serca lub pomp insulinowych. Osoby noszące elektroniczne implanty powinny zachować minimalny odstęp 10 cm od frontu urządzenia.

⚠ Ostrzeżenie – Niebezpieczeństwo porażenia prądem elektrycznym!

- Elementy urządzenia mogą mieć ostre krawędzie. Może to doprowadzić do uszkodzenia przewodu przyłączeniowego. Nie zaginać ani nie zaciskać kabla przyłączeniowego podczas instalowania.
- Odłączenie urządzenia od zasilania musi być możliwe w każdej chwili. Urządzenie można podłączyć wyłącznie do gniazda z uziemieniem, zainstalowanego zgodnie z przepisami. Jeżeli po zabudowaniu urządzenia nie będzie dostępu do wtyczki, wówczas w stałej instalacji elektrycznej należy uwzględnić rozłącznik izolacyjny faz zgodnie z obowiązującymi przepisami dotyczącymi instalacji. Jedynie osoba z uprawnieniami elektryka może dokonać stałej instalacji elektrycznej. Zalecamy zainstalowanie wyłącznika różnicowo-prądowego (wyłącznik RP) w obwodzie elektrycznym zasilania urządzenia.

⚠ Ostrzeżenie – Niebezpieczeństwo porażenia prądem!

Nieprawidłowo przeprowadzane naprawy stanowią poważne zagrożenie. Wyłącznie przeszkoleni technicy serwisu mogą przeprowadzać naprawy i wymieniać uszkodzone przewody przyłączeniowe. Jeśli urządzenie jest uszkodzone, należy wyciągnąć wtyczkę z gniazda lub wyłączyć bezpiecznik w skrzynce bezpiecznikowej. Wezwać serwis.

⚠ Ostrzeżenie – Niebezpieczeństwo uduszenia!

Opakowanie jest niebezpieczne dla dzieci. Nie pozwalać dzieciom na zabawę opakowaniem.

Wskazówki ogólne

Sprawdzenie ściany

- Ściana musi być płaska, pionowa i odznaczać się dostateczną nośnością.
- Głębokość otworów musi odpowiadać długości śrub. Kołki rozporowe muszą być mocno osadzone.
- Dołączone śruby i kołki rozporowe są przeznaczone do litych ścian murowanych. W przypadku innych konstrukcji ściany (np. płyty gipsowe, beton porowaty, cegła Poroton) należy zastosować odpowiedni materiał do mocowania.
- Maksymalny ciężar okapu wynosi **40 kg**.

Podłączenie do sieci elektrycznej

⚠ Ostrzeżenie – Niebezpieczeństwo porażenia prądem elektrycznym!

Elementy urządzenia mogą mieć ostre krawędzie. Może to doprowadzić do uszkodzenia przewodu przyłączeniowego. Nie zaginać ani nie zaciskać kabla przyłączeniowego podczas instalowania.

Niezbędne dane przyłączeniowe znajdują się na tabliczce znamionowej na górze urządzenia.

Długość przewodu przyłączeniowego: ok. 1,30 m

Urządzenie spełnia wymogi WE w sprawie układów przeciwzakłóceń.

⚠ Ostrzeżenie – Niebezpieczeństwo porażenia prądem!

Odlączenie urządzenia od zasilania musi być możliwe w każdej chwili. Urządzenie można podłączyć wyłącznie do gniazda z uziemieniem, zainstalowanego zgodnie z przepisami. Jeżeli po zabudowaniu urządzenia nie będzie dostępu do wtyczki, wówczas w stałej instalacji elektrycznej należy uwzględnić rozłącznik izolacyjny faz zgodnie z obowiązującymi przepisami dotyczącymi instalacji. Jedynie osoba z uprawnieniami elektryka może dokonać stałej instalacji elektrycznej. Zalecamy zainstalowanie wyłącznika różnicowo-prądowego (wyłącznik RP) w obwodzie elektrycznym zasilania urządzenia.

Instalacja

Przygotowanie do instalacji

Uwaga!

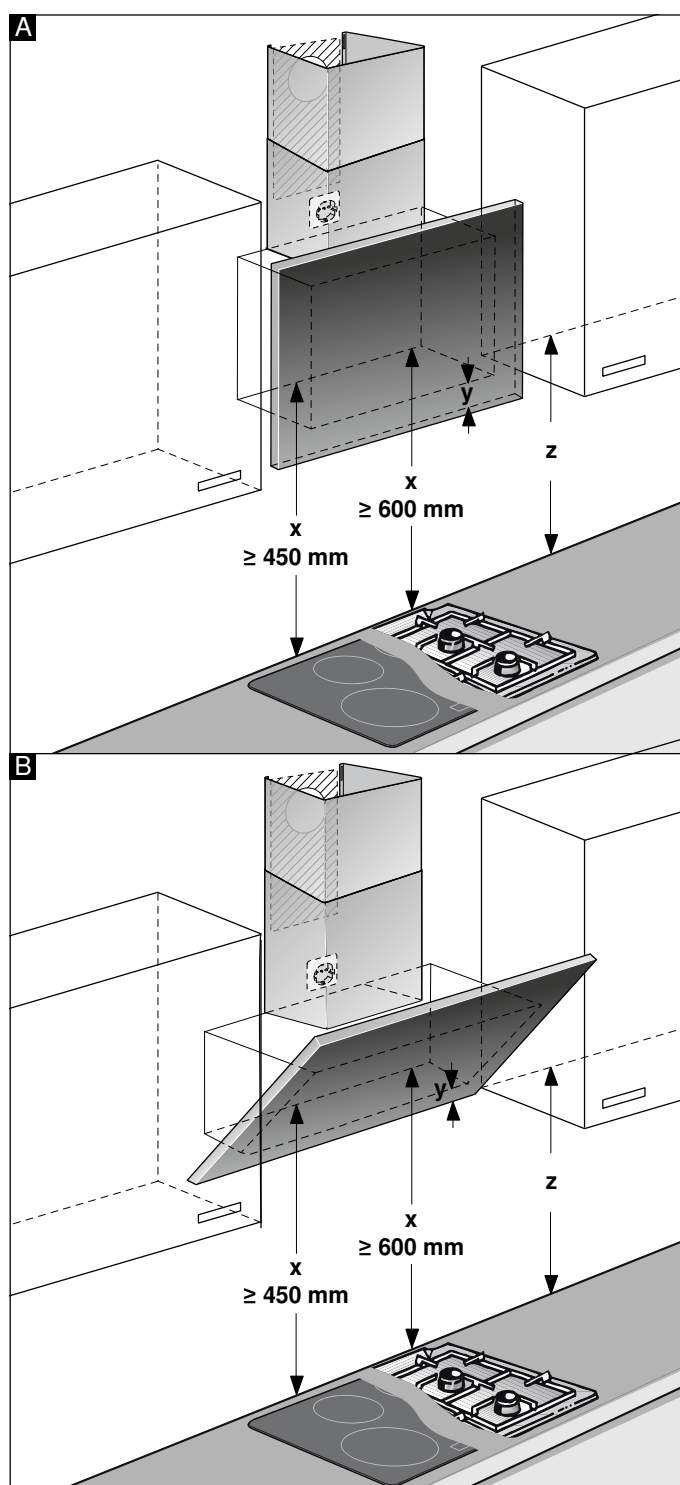
Upewnić się, że w obszarze nawierceń nie ma przewodów elektrycznych, rur gazowych ani przewodów doprowadzających wodę.

Jeżeli okap kuchenny będzie użytkowany w trybie obiegu otwartego, należy zamontować obudowę kominową.

Jeżeli okap kuchenny będzie użytkowany w trybie obiegu zamkniętego, należy zamontować dołączone filtry z węglem aktywnym. Montaż obudowy kominowej nie jest konieczny w przypadku trybu obiegu zamkniętego.

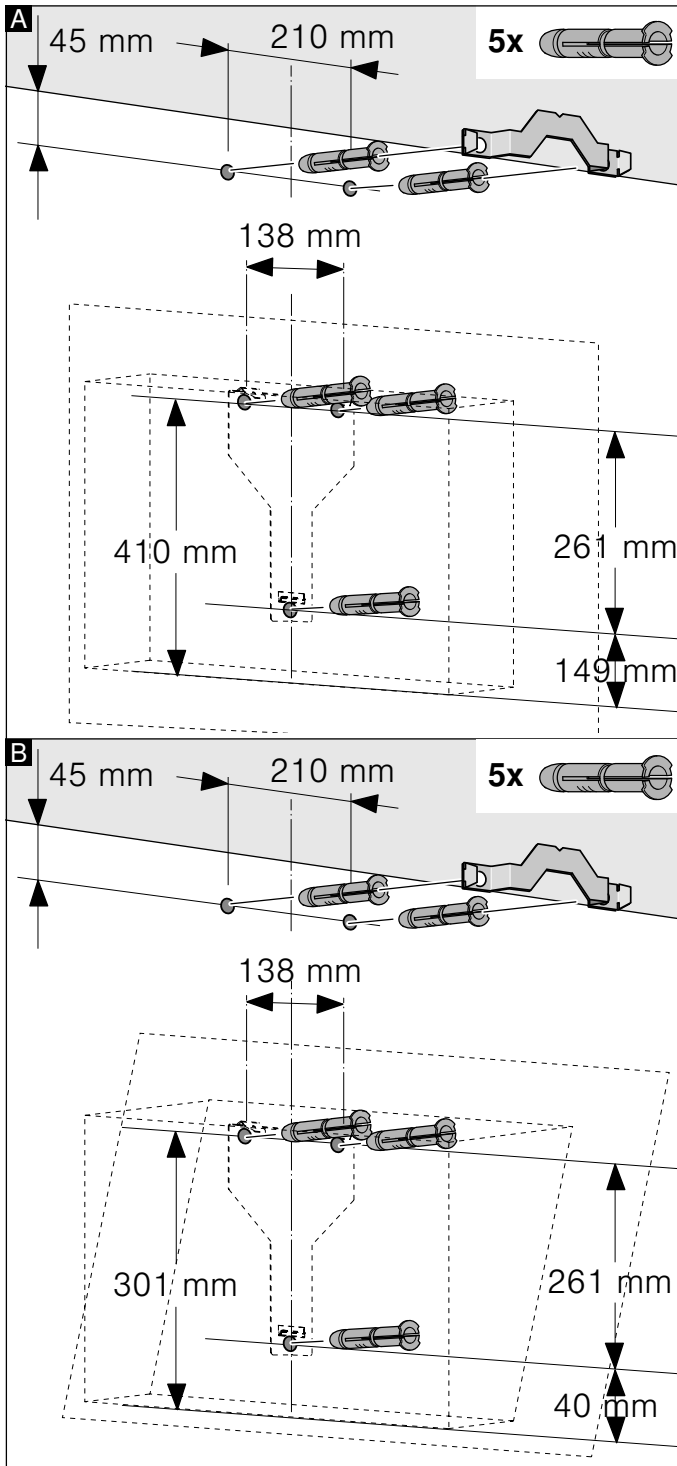
- 1 Ustalić pozycję okapu kuchennego i zaznaczyć na ścianie położenie dolnej krawędzi urządzenia. Określić przy tym środek, przyjmując za punkt odniesienia płytę grzewczą.

Wskazówka: Zalecamy zawieszenie okapu kuchennego w taki sposób, aby dolna krawędź osłony szklanej tworzyła jedną linię z dolną krawędzią sąsiadujących szafek górnych. Upewnić się, że zachowane są podane odstępy bezpieczeństwa w odniesieniu do płyty grzewczej.

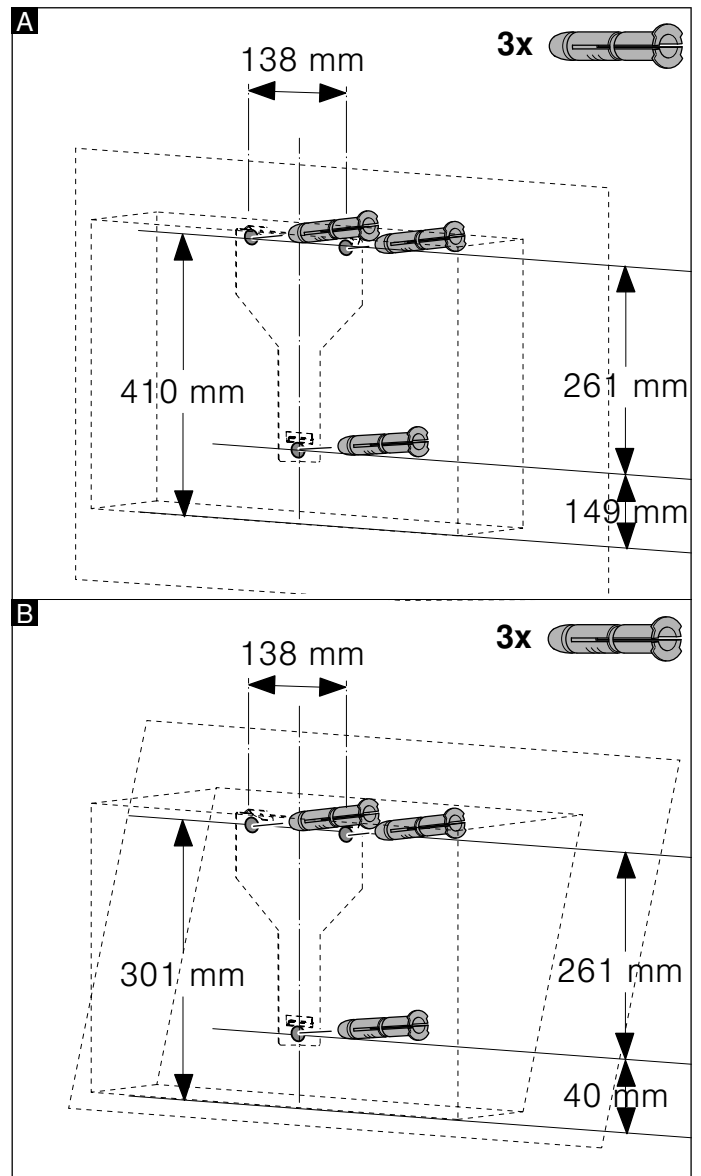


- 2 Przyłożyć szablon do zaznaczonej linii i przymocować. Zaznaczyć pozycje śrub. W celu zamontowania obudowy kominowej szablon należy rozciąć wzdłuż zaznaczonej linii przecięcia.
- 3 Wywiercić otwory o $\varnothing 8$ mm i głębokości 80 mm dla zamocowań, usunąć szablon i wcisnąć kołki rozporowe tak, aby ich brzeg był w jednej płaszczyźnie ze ścianą.

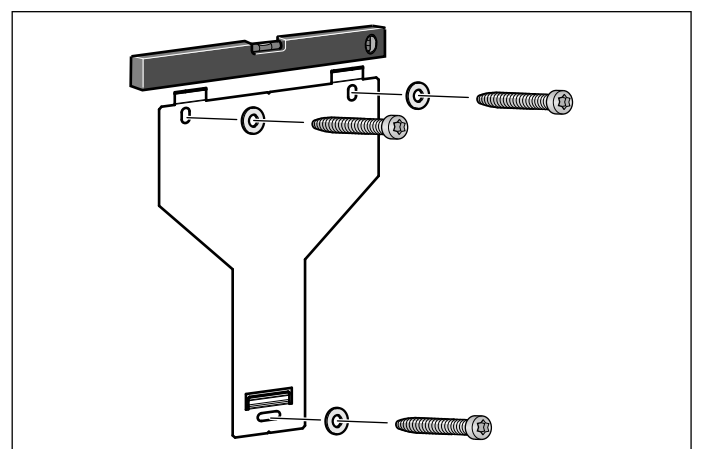
Montaż z obudową kominową



Montaż bez obudowy kominowej



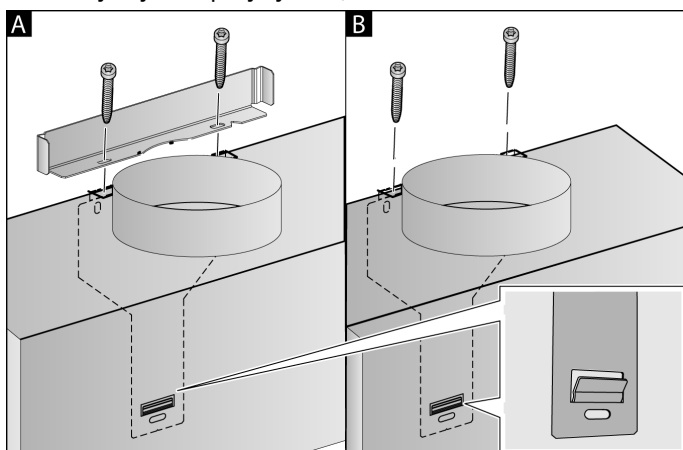
Instalacja



Przykręcić ręcznie stelaż do zawieszenia okapu kuchennego, wypoziomować za pomocą poziomicy i dokręcić.

Zawieszenie i wypoziomowanie urządzenia

- 1 Folię ochronną ściągnąć z urządzenia najpierw z tyłu, a po montażu całkowicie.
- 2 Urządzenie zawiesić w taki sposób, aby zatrzasnęło się na zawieszaniach.
- 3 W razie potrzeby można przesunąć urządzenie w prawo lub lewo.
- 4 Dokręcić śruby służące do zawieszenia urządzenia. Przytrzymać przy tym kątownik. **A**



- 5 Jeśli kanał nie będzie montowany, obie śruby zabezpieczające przykręcić bez kątownika. **B**

Mocowanie połączeń rurowych

Jeżeli okap kuchenny będzie użytkowany w trybie obiegu otwartego, należy zamontować połączenie rurowe. Jeżeli okap kuchenny będzie użytkowany w trybie obiegu zamkniętego, należy zamontować dołączone filtry z węglem aktywnym.

Wskazówka: Zastosowanie rury aluminiowej wymaga wcześniejszego wygładzenia obszaru połączenia.

Rura powietrza wylotowego Ø 150 mm (wielkość zalecana)

Rurę powietrza wylotowego zamontować bezpośrednio na króćcu i uszczelnić.

Rura powietrza wylotowego Ø 120 mm

- 1 Króciec redukcyjny przymocować bezpośrednio do króćca powietrza.
- 2 Rurę powietrza wylotowego przymocować na króćcu redukcyjnym.
- 3 Obydwa miejsca połączenia odpowiednio uszczelnić.

Montaż obudowy kominowej

Jeżeli okap kuchenny będzie użytkowany w trybie obiegu otwartego, należy zamontować obudowę kominową.

Montaż obudowy kominowej nie jest konieczny w przypadku trybu obiegu zamkniętego.

⚠ Ostrzeżenie – Niebezpieczeństwo obrażeń! podczas instalacji ze względu na ostre krawędzie. Podczas instalacji urządzenia zawsze nosić rękawice ochronne.

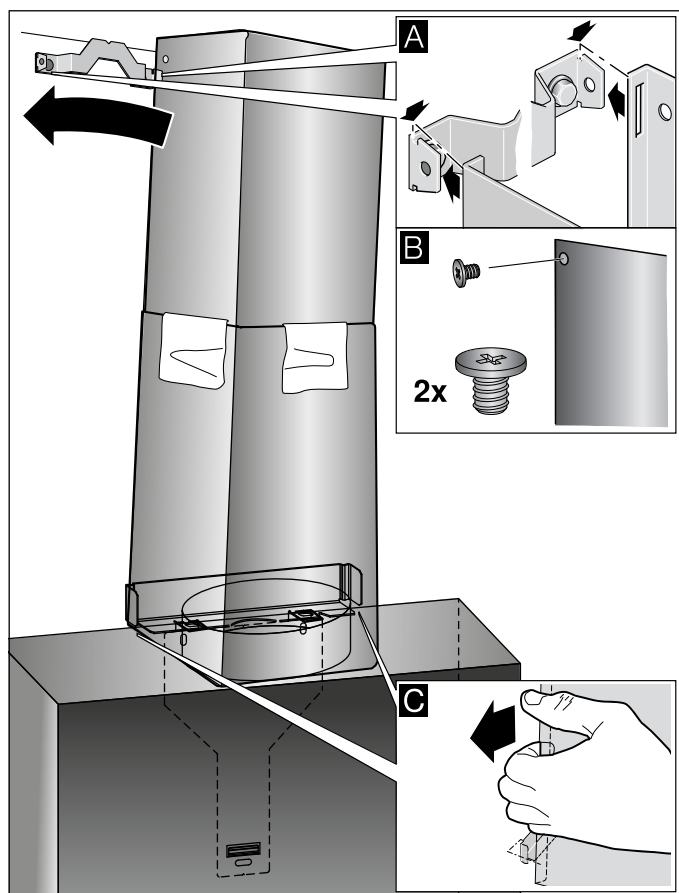
⚠ Ostrzeżenie – Niebezpieczeństwo porażenia prądem elektrycznym!

Elementy urządzenia mogą mieć ostre krawędzie. Może to doprowadzić do uszkodzenia przewodu przyłączeniowego. Nie zaginać ani nie zaciskać kabla przyłączeniowego podczas instalowania.

- 1 Rozłączyć części obudowy kominowej. W tym celu ściągnąć taśmę klejącą.
- 2 Ściągnąć folię ochronną z obu części obudowy kominowej.
- 3 Zsunąć obydwie części obudowy kominowej.

Wskazówki

- Zadrapaniom można zapobiec, nakładając dla ochrony papier na krawędzie zewnętrznej obudowy kominowej.
 - Szczeliny wewnętrznej obudowy kominowej skierować do dołu.
- 4 Obudowy kominowe nałożyć na urządzenie.
 - 5 Wewnętrzną obudowę kominową przesunąć do góry, zawiesić po lewej i prawej stronie na kątowniku mocującym i zablokować do dołu. **A**
 - 6 Obudowę kominową przykręcić z boku dwiema śrubami do kątownika mocującego. **B**



- 7 Dolną obudowę kominową zatrzasnąć na kątowniku. Nie doprowadzić do uszkodzenia przewodu przyłączeniowego! **C**

Wskazówka: Jeżeli zamontowane zostało wyposażenie dodatkowe do obiegu zamkniętego, a okap jest użytkowany bez obudowy kominowej, przewód należy nawinąć na króciec.

Gaggenau Hausgeräte GmbH
Carl-Wery-Straße 34
81739 München
GERMANY
www.gaggenau.com

9001290566 (970606)
ru, pl

GAGGENAU

