

YANIS

garden equipment

Руководство по эксплуатации

(технический паспорт)

Для снегоуборщиков

YANIS GRIZZLY

SPE30DHL, SPE34DHL, SPE42DHL



РУССКИЙ



СОДЕРЖАНИЕ

ПРЕДИСЛОВИЕ	3
СИМВОЛЫ И ИХ ЗНАЧЕНИЕ	4
ИНФОРМАЦИЯ ПО БЕЗОПАСНОСТИ	6
Подготовка к эксплуатации	7
Эксплуатация	8
ОБЩИЙ ВИД ИЗДЕЛИЯ	10
Двигатель	11
КОМПЛЕКТАЦИЯ СНЕГОУБОРЩИКА	11
ТЕХНИЧЕСКИЕ ХАРАКТЕРИСТИКИ	12
СБОРКА И ЗАПРАВКА СНЕГОБОРЩИКА	13
ЭКСПЛУАТАЦИЯ СНЕГОУБОРЩИКА	17
Подготовка к работе	19
Запуск двигателя	20
Использование снегоуборщика	20
Использование электростартера	22
Проверка управления шнека	22
ТЕХНИЧЕСКОЕ ОБСЛУЖИВАНИЕ	23
Работы по техобслуживанию	24
РЕКОМЕНДУЕМЫЙ ГРАФИК ТЕХНИЧЕСКОГО ОБСЛУЖИВАНИЯ	25
Обслуживание свечи зажигания	27
Подшипники шнека	28
ХРАНЕНИЕ	29
УТИЛИЗАЦИЯ СНЕГОУБОРЩИКА	31
ПОИСК НЕИСПРАВНОСТЕЙ	32
ГАРАНТИЙНЫЕ ОБЯЗАТЕЛЬСТВА	34
ГАРАНТИЙНЫЙ ТАЛОН	35

ПРЕДИСЛОВИЕ

Благодарим Вас за приобретение снегоуборщика YANIS. В данном руководстве Вы найдёте описание техники и её технических характеристик, правила техники безопасности, сборки, использования и технического обслуживания. Все данные в Руководстве по эксплуатации содержат самую свежую информацию, доступную на момент печати.

С момента создания и по сегодняшний день, основополагающими принципами компании являются качество производимой продукции, её функциональность, надёжность, долговечность и востребованность у потребителя. Наши специалисты по обслуживанию клиентов, непрерывно анализируют рынок, изучают результаты многочисленных опросов и отзывов, поддерживая эффективную систему обратной связи с потребителем и целевой аудиторией.

Бренд YANIS, это исключительная ориентация на потребителя и неизменное стремление к качеству в мельчайших деталях.

При планировании производства новых изделий, мы в обязательном порядке учитываем востребованность продукции на рынке, какие задачи она должна решать, каким функционалом обладать, как транспортироваться и храниться, даже в какой цвет покрашена быть должна.

Мы принимаем во внимание все пожелания наших клиентов. Каждое изделие под брендом YANIS, появляется на свет в результате плотного и продолжительного взаимодействия с потребителем.

Просим принять во внимание, что некоторые изменения, внесенные производителем, могут быть не отражены в данном руководстве. Некоторые изображения и рисунки могут отличаться от реального изделия. Перед началом работы со снегоуборщиком необходимо внимательно прочитать руководство по эксплуатации. Это поможет избежать возможных травм и повреждения оборудования.

Производитель: Zhejiang KC Mechanical & Electrical Co.,Ltd

Адрес: No.299 East Huaxi Road Gushan Yongkang Zhejiang China

Импортер: ООО ИнтерТрэйдЛайн.

Адрес: 197341, Россия, город Санкт-Петербург, Коломяжский проспект, дом 33, корпус 2, офис 522, телефон: +78126330780

Сделано в Китае

СИМВОЛЫ И ИХ ЗНАЧЕНИЕ



Вращающийся шнек



Вращающиеся части



Токсичные газы



Горячая поверхность



Огонь



Отключение подачи топлива



Вращающийся шнек



Вылет предметов



Безопасное расстояние



См. инструкцию по эксплуатации и технике безопасности в руководстве пользователя.



Перед выполнением технического обслуживания или ремонта выключите двигатель и вытащите ключ из замка зажигания.



ОСТОРОЖНО: Горячая поверхность! Не прикасаться!



Наденьте средства защиты глаз



Наденьте средства защиты слуха



Наденьте перчатки

! ОПАСНО



Опасность травмы от вращающегося шнека - держите руки, ноги и одежду на расстоянии.

! ОПАСНО

1. Не касайтесь вращающегося шнека машины. Контакт с ними может привести к травмам конечностей.

2. Используйте специальный инструмент для прочистки разгрузочного желоба.

3. Отпустите рычаг сцепления, остановите двигатель и оставайтесь позади машины до тех пор, пока все движущиеся части не остановятся, прежде чем приступить к прочистке желоба или другим операциям с машиной.

4. Чтобы избежать травм не направляйте разгрузочный желоб на прохожих, используйте машину с большой осторожностью на гравийных поверхностях.

Инструмент для очистки



! ОПАСНО



Остановите двигатель перед прочисткой разгрузочного желоба!

ИНФОРМАЦИЯ ПО БЕЗОПАСНОСТИ

ВАЖНО! При неосторожном обращении снегоуборщик способен нанести серьёзные травмы, а также отбросить попавший в него предмет. Несоблюдение приведённых ниже правил техники безопасности может привести к серьёзным травмам.

Правила техники безопасности

Перед сборкой и началом работы со снегоуборщиком внимательно прочтите и неукоснительно соблюдайте все пункты инструкции, приведённые в руководстве и на самом снегоуборщике. Храните настоящее руководство в безопасном, легкодоступном месте для использования в будущем, а также для заказа запасных частей.

Внимательно ознакомьтесь со всеми элементами управления и правилами их использования. В первую очередь разберитесь с тем, как останавливать снегоуборщик и быстро выключать его.

Ни в коем случае не позволяйте управлять агрегатом детям младше 18 лет. Управлять снегоуборщиком детям указанного возраста разрешается только под контролем родителей. Перед использованием снегоуборщика, необходимо внимательно изучить руководство по эксплуатации и правила техники безопасности, а также пройти инструктаж.

Ни в коем случае не передавайте эксплуатировать агрегат без надлежащего инструктажа.

Отбрасываемые снегоуборщиком предметы могут привести к серьёзным травмам. Планируйте рабочий маршрут так, чтобы избежать выбрасывания снега в сторону домов, прохожих и т. д.

Посторонние, помощники, домашние животные и дети должны находиться на расстоянии как минимум 20 метров от работающего агрегата. Если кто-то зайдёт в эту зону – немедленно остановите снегоуборщик.

Будьте осторожны, чтобы не поскользнуться или не упасть, особенно при движении задним ходом.

ПОДГОТОВКА К ЭКСПЛУАТАЦИИ

Тщательно осмотрите место, где предстоит использовать снегоборщик. Уберите все дверные коврики, газеты, санки, доски, провода и прочие посторонние предметы, о которые можно запнуться и которые могут быть отброшены в сторону шнеком/крыльчаткой снегоборщика.

Постоянно носите защитные очки во время работы или выполнения настройки, либо ремонта. Отбрасываемые предметы могут срикошетить и нанести травму.

Не используйте снегоборщик, не надев предварительно соответствующей сезону зимней одежды. Старайтесь не надевать одежду со свободно висящими шнурками, поясами и другими частями одежды, которые может затянуть в движущиеся части снегоборщика. Не надевайте украшения, длинные шарфы и прочую свободно сидящую одежду, которая может запутаться в движущихся деталях снегоборщика. Надевайте обувь, позволяющую уверенно стоять даже на скользкой поверхности.

Используйте трёхжильный удлинительный электрический кабель и розетку с заземлением, для запуска снегоборщика электрическим стартером.

Для очистки поверхностей, покрытых гравием или щебёнкой, отрегулируйте высоту кожуха шнека.

Перед запуском двигателя отпустите все ручки сцепления и переключитесь на нейтральную передачу.

Ни в коем случае не пытайтесь выполнять какие-либо регулировочные операции при работающем двигателе, если только в руководстве пользователя явным образом не указано противоположное.

Перед началом очистки снега дайте двигателю и шнекам снегоборщика немного поработать на холостом ходу.

Во избежание получения травм или повреждения материальных ценностей обращайтесь с бензином крайне осторожно. Помните – бензин является крайне легковоспламеняющимся веществом, а его пары взрывоопасны. В случае попадания бензина на одежду, возможно, его воспламенение. При попадании топлива на одежду – немедленно смойте его и смените одежду.

Используйте только рекомендуемую ёмкость для топлива.

Предварительно погасите сигареты, сигары, курительные трубки и другие потенциальные источники возгорания, расположенные в опасной близости с местом заправки снегоборщика топливом.

Заполняйте топливный бак только вне помещений и крайне осторожно. Ни при каких обстоятельствах не заливайте топливный бак внутри помещений.

Ни в коем случае не снимайте крышку топливного бака и не доливайте топливо, если двигатель работает или ещё не остыл.

Перед заливкой бензина дайте двигателю остыть как минимум в течение двух минут после выключения.

Ни при каких обстоятельствах не заполняйте топливный бак сверх меры. Заполняйте бак не более чем на 2 см. ниже горловины, чтобы оставить свободное пространство для расширения топлива.

Ни в коем случае не заполняйте бак снегоборщика, находящегося на легковом автомобиле, грузовике или

автомобильном прицепе с пластиковой отделкой. Всегда опускайте снегоборщик на землю и перемещайте его в сторону от автомобиля, прежде чем приступить к заправке топливом.

Установите крышку топливного бака на место и тщательно заверните её до упора.

Вытрите пролившийся бензин с двигателя и других частей снегоборщика.

Переместите снегоборщик в другое место. Прежде чем запустить двигатель, подождите как минимум 5 минут.

Ни в коем случае не храните снегоборщик в одном помещении с источниками открытого огня, искр – например, печами, водонагревателями, обогревателями, сушилками для одежды и т. Д.

Перед размещением на хранение дайте двигателю остыть в течение как минимум 5 минут. Если вы пролили топливо на одежду – немедленно смените её.

ЭКСПЛУАТАЦИЯ

Не ставьте руки или ноги около вращающихся частей снегоборщика. Не суйте руки в корпус шнека/крыльчатки или в желоб выброса снега. Контакт с вращающимися частями может привести к тяжелым травмам. Никогда не стойте напротив желоба выброса снега.

В случае столкновения с посторонним объектом немедленно остановите двигатель, снимите провод со свечи зажигания, тщательно осмотрите снегоборщик на предмет повреждений и устраните их, если таковые обнаружатся. Только после этого можно попытаться повторно запустить агрегат.

Выключайте двигатель каждый раз, когда вам необходимо оставить снегоборщик без присмотра на некоторое время, например перед прочисткой кожуха шнека

/ крыльчатки или желоба выброса снега, а также перед выполнением ремонта, регулировки или осмотра.

Перед очисткой, ремонтом или осмотром снегоборщика выключите двигатель и удостоверьтесь в том, что шнек/крыльчатка и прочие движущиеся части остановились. Отсоедините провод от свечи зажигания и уберите его в сторону, чтобы исключить возможность случайного запуска двигателя.

Рычаг управления шнеком/крыльчаткой представляет собой защитное устройство. Не забывайте про него. В противном случае возможно получение травм.

Рычаги управления должны легко перемещаться в обоих направлениях и автоматически возвращаться в нейтральное положение после разблокировки.

Никогда не используйте снегоочиститель без надлежащих предохранительных решёток и других защитных устройств, установленных и функционирующих должным образом.

Ни в коем случае не запускайте двигатель в помещении или в плохо вентилируемом месте. Выхлоп двигателя содержит вредные вещества – опасные для жизни.

Не используйте снегоборщик, находясь под воздействием алкоголя или лекарственных средств.

Будьте крайне осторожны, работая на поверхностях с гравийным покрытием, либо пересекая их. Сохраняйте концентрацию и будьте готовы к возможным опасностям и помехам.

Соблюдайте осторожность при смене направления движения, а также при работе на склонах.

Планируйте свой рабочий маршрут так, чтобы избежать выбрасывания снега в

сторону окон, стен, машин и т. д. Это позволит предотвратить возможные повреждения материальных ценностей или травмы, вызванные рикошетом отброшенных предметов.

Никогда не направляйте отбрасываемый снег в сторону людей или зон, в которых это может привести к повреждению материальных ценностей. Держите детей и посторонних на безопасном расстоянии.

Не перегружайте снегоуборщик, пытайтесь убирать снег со слишком высокой скоростью.

Ни при каких обстоятельствах не эксплуатируйте агрегат в условиях плохой видимости или недостаточного освещения. Шагайте осторожно и всегда твёрдо держите рукоятки. Ни в коем случае не переходите на бег.

При транспортировке или в перерывах всегда отключайте подачу мощности на шнек/крыльчатку.

Никогда не эксплуатируйте снегоуборщик на высокой скорости движения, а также на скользких поверхностях. При движении задним ходом будьте осторожны и всегда следите за тем, что происходит снизу и сзади.

В случае появления ненормальной вибрации немедленно остановите двигатель и отсоедините провод от свечи зажигания. Тщательно осмотрите снегоуборщик на предмет повреждений. При обнаружении – обязательно устраните их, прежде чем включать снегоуборщик повторно.

Прежде чем покинуть место оператора, заблокируйте все рычаги управления и выключите двигатель. Очистку забившейся трубы выброса снега, регулировку или осмотр следует проводить только после полной остановки шнека/крыльчатки.

Ни при каких обстоятельствах не суйте руки в отверстие выброса снега или в отверстие кожуха шнека. Для прочистки отверстия выброса снега используйте только инструмент, входящий в комплект поставки. Не пытайтесь прочищать лоток при запущенном двигателе. Выключите двигатель и не покидайте место оператора до тех пор, пока все движущиеся компоненты не остановятся полностью. Только после этого можно начинать процедуру прочистки.

Используйте только рекомендованные производителем дополнительные приспособления – например, балансировочные грузы, колесные цепи, кожухи и т. д.

Ни в коем случае не прикасайтесь к горячему двигателю или глушителю.

В случае возникновения ситуаций, не описанных в настоящем документе, соблюдайте осторожность и руководствуйтесь здравым смыслом. Если вам необходима помощь – свяжитесь с местным центром технического обслуживания.

Наиболее часто встречающаяся причина травм, связанных со снегоуборщиками – это контакт рук с вращающимся шнеком или крыльчаткой. Никогда не прочищайте трубу выброса снега или кожух шнека руками.

Для прочистки всегда используйте специальный инструмент. Ни в коем случае не прочищайте трубу руками.

Во избежание получения серьёзных травм или гибели не вносите никаких изменений в конструкцию двигателя. Изменение настроек регулятора оборотов двигателя может привести к превышению номинальных оборотов и к работе на небезопасных скоростях вращения.

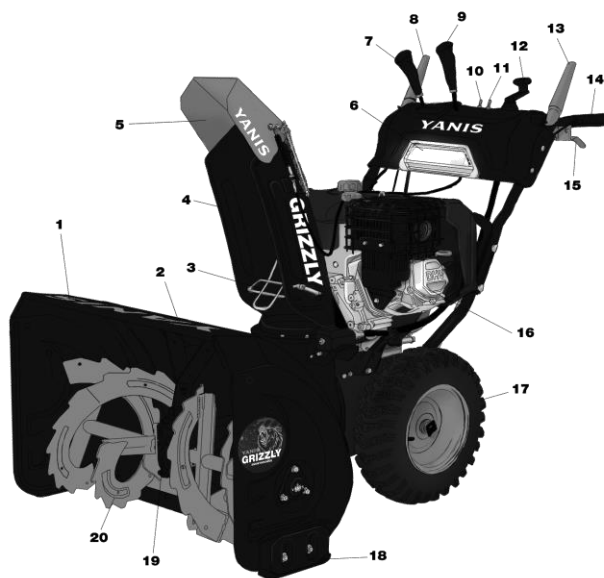
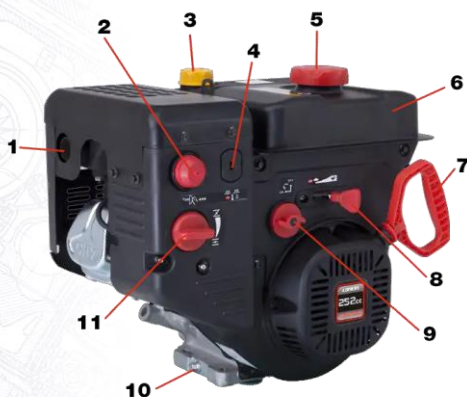


Рисунок №1

- | | |
|--|---|
| 1. Ковш забора снега | 11. Выключатель LED фар |
| 2. Лопатка для чистки желоба выброса снега | 12. Рукоятка управления направлением выброса снега |
| 3. Отсекать случайно попавших предметов и ледышек | 13. Рукоятка включения вращения шнеков |
| 4. Желоб выброса снега | 14. Ручка с подогревом |
| 5. Дефлектор дальности выброса снега | 15. Курок блокировки дифференциала для удобства разворота |
| 6. Панель оператора | 16. Нижняя часть рамы |
| 7. Рукоятка переключения передач | 17. Высоко проходимые колёса |
| 8. Рукоятка включения привода колёс | 18. Лыжи скольжения ковша снегоуборщика |
| 9. Рукоятка управления дефлектором дальности выброса снега | 19. Редуктор вращения шнеков |
| 10. Выключатель подогрева ручек | 20. Шнеки |

ДВИГАТЕЛЬ



1. Глушитель
2. Праймер подкачки топлива
3. Масло заливная горловина
4. Ключ размыкания цепи
5. Топливо заливная горловина
6. Бензобак
7. Ручка ручного стартера
8. Регулировка оборотов двигателя
9. Топливный кран
10. Масло сливная пробка
11. Воздушная заслонка

Рисунок №1.2

КОМПЛЕКТАЦИЯ СНЕГОУБОРЩИКА



Рисунок №2

1. Ковш снегоуборщика
2. Лыжи скольжения ковша снегоуборщика
3. Двигатель
4. Колёса
5. Нижняя часть рукоятки
6. Панель управления снегоуборщиком
7. Желоб выброса снега

ТЕХНИЧЕСКИЕ ХАРАКТЕРИСТИКИ

	SPE30DHL	SPE34DHL	SPE42DHL
Тип двигателя:	Бензиновый 4Т	Бензиновый 4Т	Бензиновый 4Т
Модель двигателя:	Loncin winter engine	Loncin winter engine	Loncin winter engine
Рабочий объём двигателя:	252 см3	375 см3	420 см3
Мощность двигателя:	9 л.с.	13 л.с.	15 л.с.
Ёмкость топливного бака:	4 л.	4 л.	4 л.
Ёмкость масляного картера двигателя:	0,6 л.	0,6 л.	1,1 л.
Ручной стартер:	есть	есть	есть
Электростартер:	есть	есть	есть
Наличие фары:	LED фары	LED фары	LED фары
Подогрев ручек:	есть	есть	есть
Разблокировка колёс:	есть	есть	есть
Количество скоростей:	6 вперед/ 2 назад	6 вперед/ 2 назад	6 вперед/ 2 назад
Тип перемещения:	колёсный, самоходный	колёсный, самоходный	колёсный, самоходный
Тип трансмиссии:	фрикционный диск	фрикционный диск	фрикционный диск
Материал лыж:	Пластик + металл	Пластик + металл	Пластик + металл
Высота ковша:	54 см.	54 см.	54 см.
Ширина ковша:	76,5 см.	87 см.	110 см.
Диаметр колёс	16"	16"	16"
Управление дальностью выброса снега:	с панели оператора	с панели оператора	с панели оператора
Управление направлением выброса снега:	с панели оператора	с панели оператора	с панели оператора
Материал желоба:	железо	железо	железо
Максимальная дальность выброса снега:	15 м.	15 м.	15 м.
Вес нетто:	100 кг.	115 кг.	140 кг.

СБОРКА И ЗАПРАВКА СНЕГОБОРЩИКА

Установка панели управления:

Установите нижнюю часть рукоятки, затем, совместите четыре отверстия на верхней части рукоятки с отверстиями на нижней части рукоятки, вставьте болты, наверните гайки и затяните.

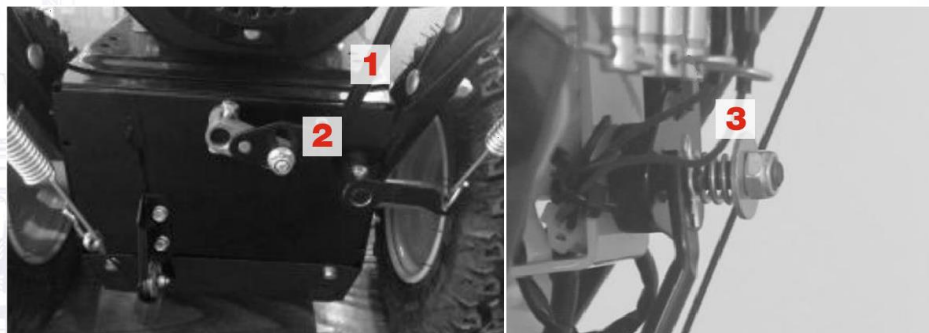


1. Ручка
2. Места крепления

Рисунок 3

Установка соединительной штанги переключения передач:

Закрепите тягу на рукоятке переключения передач расположенную на панели оператора. Второй конец штанги закрепите на кронштейне в нижней части снегоуборщика, зашплинтуйте и закрепите гайкой.



1. Тяга переключения передач;
2. Кронштейн;
3. Гайка.

Рисунок №4

Монтаж троса привода хода (слева) и троса привода шнека (справа)



1. Трос привода хода,
2. Трос привода шнека.

Рисунок №5

Закрепите тросики и отрегулируйте натяжку специальными гайками.

Монтаж желоба выброса снега

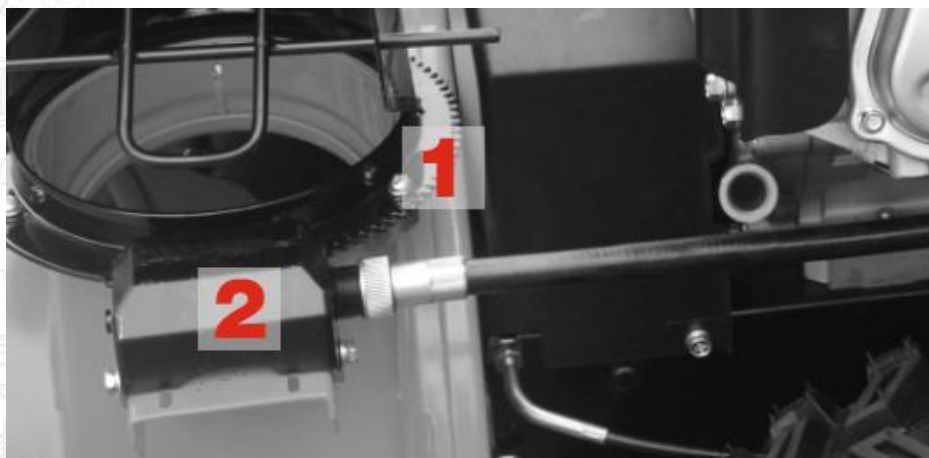


Рисунок №6

1. Места крепления желоба выброса снега на корпусе снегоуборщика.
2. Кронштейн крепления рукоятки управления направлением выброса снега.

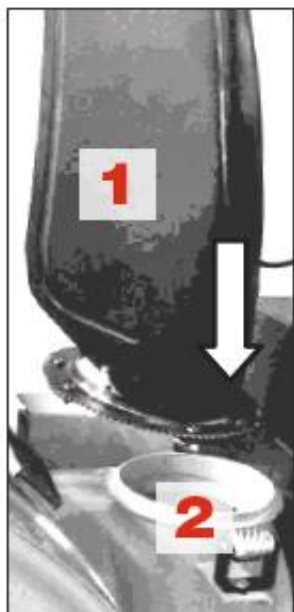


Рисунок №7



Рисунок №8

Установите желоб выброса снега 1 в специальное отверстие на корпусе снегоуборщика 2 (см. рисунок 7). Установите специальный крепёж (см. рисунок 8) и зафиксируйте болтами.

Заправка топливом

Двигатель снегоуборщика предназначен для работы на неэтилированном бензине с октановым числом АИ 92.

- Заправку топливного бака следует производить только при неработающем двигателе на открытом воздухе или в хорошо проветриваемых помещениях.
- Если двигатель перед этим работал, то перед заправкой топливом дайте ему остыть.
- Не заправляйте топливный бак в помещениях, где существует опасность скопления и воспламенения паров бензина.
- Допускается использование регулярного неэтилированного бензина, содержащего не более 10% этанола или 5% метанола по объему. Кроме того, метанол должен содержать совместные растворители и ингибиторы коррозии.
- Использование топлива с большим, чем указано выше, содержанием этанола или метанола может стать причиной ухудшения запуска и/или ухудшения характеристик двигателя.

– Также такое топливо может повредить металлические, резиновые и пластиковые детали топливной системы. Повреждение двигателя или ухудшение его характеристик в результате использования топлива с большим, чем указано выше, содержанием этанола или метанола не покрывается гарантией.

– Если вы редко пользуетесь снегоуборщиком или перерывы в его использовании являются длительными, пожалуйста, обратитесь к главе «хранение» для получения дополнительной информации об ухудшении качества топлива.

– Откройте крышку топливной заливной горловины (рис. 1.2 поз. 1).

– Добавьте топливо до полного бака, плотно закройте крышку топливной заливной горловины.

Заливка моторного масла

Двигатель снегоуборщика поставляется без масла в картере двигателя.

– Обязательно залейте масло перед запуском двигателя. Использование двигателя без масла приведет к моментальной поломке двигателя.

– Откройте крышку масляной горловины со щупом и протрите щуп чистой тряпкой.

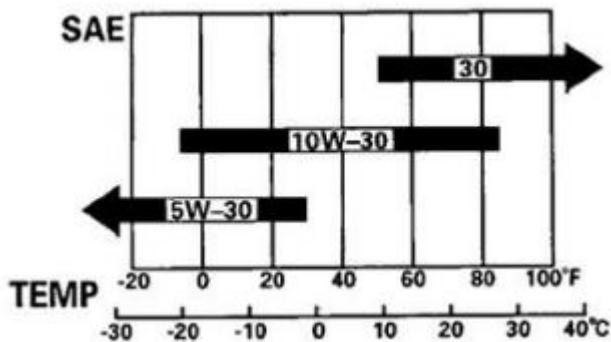
– Медленно залейте масло в горловину.

ВАЖНО! Не допускайте превышения уровня масла!

– Моторное масло в значительной степени влияет на эксплуатационные характеристики двигателя и является основным фактором, определяющим его ресурс.

– Используйте высококачественное масло для 4-тактных автомобильных двигателей.

– Рекомендуется эксплуатировать двигатель на моторном масле YANIS с вязкостью SAE 10W-30, которое подходит для любой температуры окружающего воздуха или на зимнем моторном масле YANIS с вязкостью SAE 5W-30 в условиях низкотемпературного климата.



– Вязкость моторного масла по стандарту SAE и сервисная категория масла указаны на наклейке API емкости.

– Производитель двигателя рекомендует использовать моторное масло категории SJ и выше по классификации AP, либо его аналог с соответствующей сертификационной отметкой на емкости с маслом.

ЭКСПЛУАТАЦИЯ СНЕГОУБОРЩИКА

Подготовка к работе

Перед началом работы внимательно изучите устройство всех рычагов и элементов.

Описание основных элементов:

- Рукоятка включения привода. Рукоятка включения привода расположена на левой ручке. Нажмите рукоятку привода для включения привода колеса. Отпустите для остановки. Всегда отпускайте рукоятку привода перед переключением скоростей.
 - Рукоятка включения шнека. Рукоятка шнека расположена на правой ручке. Нажмите рукоятку шнека для включения шнека. Отпустите для прекращения выбрасывания снега.
 - Направляющие лыжи. Пространство между лезвием скребка и землей может быть отрегулировано путем регулировки направляющих лыж.
 - Регулировка дальности выброса. Регулировка дальности выброса расположена слева на панели управления. Для регулировки перемещайте рукоятку между положениями 1-6, выбрав оптимальный угол.
 - Рычаг переключения скоростей. Рычаг переключения скоростей предназначен для выбора оптимальной скорости движения вперед при уборке снега или выбора скорости назад для маневрирования.
 - Вперед. Снегоуборщик имеет 6 скоростей вперед. Убирать снег рекомендуется на самой медленной скорости, повышая её при малом количестве снега. Всегда отпускайте регулятор привода перед переключением скоростей.
 - Назад. Снегоуборщик имеет 2 скорости назад. Всегда отпускайте рукоятку привода перед переключением скоростей.
- Снегоуборщик может работать в режиме привода на два колеса (по умолчанию) или в режиме привода на одно колесо для более манёвренного управления.

Управление снегоуборщиком с помощью блокировки дифференциала курками на ручках.

Для легкого поворота при использовании снегоуборщика, воспользуйтесь курками на ручках (см. Рис. 9). При нажатии правого курка разблокировки дифференциала, освобождается правое колесо, не снимая привод с левого колёса, что облегчает поворот снегоуборщика. Освобождение курка разблокировки дифференциала автоматически включает оба приводных колеса для полного сцепления (см. Рис. 10).

ПРИМЕЧАНИЕ. Дифференциал будет сложнее активировать при большой нагрузке. Нажимайте курок перед началом поворота.

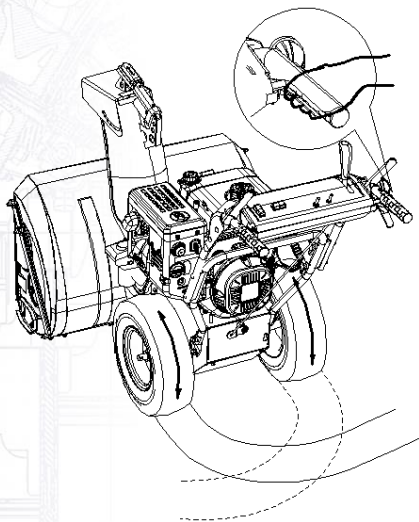


Рисунок №9

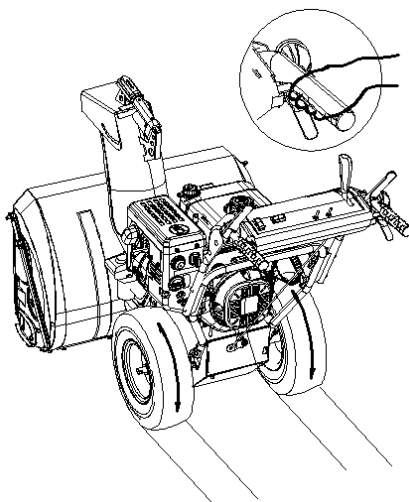
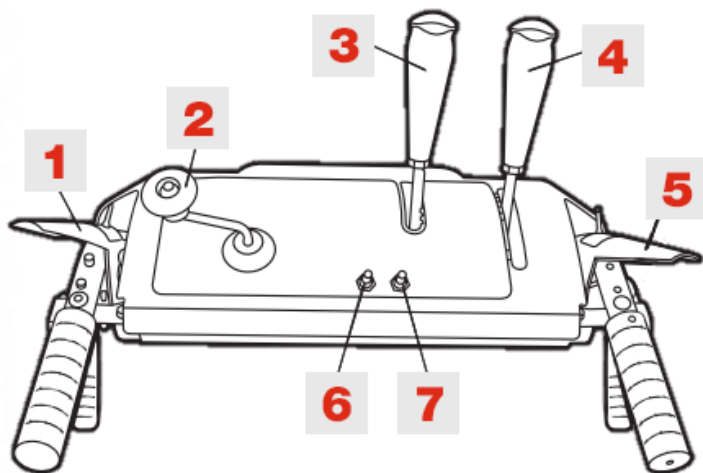


Рисунок №10



Перед началом работы внимательно изучите устройство всех рычагов и элементов. Описание основных элементов панели управления:

- 1 – Рукоятка включения привода колёс. Нажмите рукоятку привода для включения привода колёс. Отпустите для остановки. Всегда отпускайте рукоятку привода перед переключением скоростей.
- 2 – Рукоятка регулировки направления выброса снега. Для регулировки направления выброса снега, вращайте рукоятки для выбора оптимального направления.
- 3 – Рычаг регулировки дальности выброса снега. Перемещайте рычаг на себя для сокращения дальности выброса снега, и от себя для увеличения дальности выброса снега.
- 4 – Рычаг выбора скорости движения. Рычаг переключения скорости движения предназначен для выбора оптимальной скорости вперёд при уборке снега или выбора одной из двух скоростей назад для маневрирования.
- 5 – Рукоятка включения вращения шнеков. Нажмите рукоятку для включения вращения шнеков. Отпустите для прекращения выброса снега.
- 6 – Кнопка включения фары. Нажмите кнопку для включения подсветки рабочей области перед снегоуборщиком. Обязательно используйте фару при работе в тёмное время суток.
- 7 – Кнопка включения подогрева ручек. Нажмите кнопку для включения обогрева ручек.

ЗАПУСК ДВИГАТЕЛЯ

- В случае, если двигатель прогрет, нажмите на праймер всего 1 раз.
- При очень низкой температуре и при отсутствии запуска повторите процедуру подкачки топлива (до 3-х раз).
- Заведите двигатель, используя ручной стартер (рис. 1.2 поз. 8). Для этого медленно потяните рукоятку ручного стартера до тех пор, пока не почувствуете повышенное сопротивление шнура. Медленно отпустите шнур. Дерните за рукоятку ручного стартера на полный взмах руки. Не отпускайте резко рукоятку обратно, плавно возвращайте ее в первоначальное положение.
- Повторяйте эти действия для окончательного запуска двигателя.
- Медленно передвиньте рычаг управления оборотами (рис. 1.2. поз. 3) вправо для увеличения оборотов.
- Передвиньте рычаг воздушной заслонки (рис.1.2 поз. 4) после примерно 1 минуты работы при температуре ниже -5 градусов Цельсия или после примерно 30 секунд при температуре выше -5 градусов Цельсия в положение «RUN».

Остановка двигателя

- Дайте двигателю поработать несколько минут на холостых оборотах перед его остановкой.
- Вытащите ключ безопасности (рис.1.2 поз. 3).
- Закройте топливный кран (рис. 1.2 поз. б)
- Удалите избыточную влагу с двигателя.

ИСПОЛЬЗОВАНИЕ СНЕГОУБОРЩИКА

- Передвиньте рычаг регулировки оборотов (рис.1.2 поз. 2) в положение «Заяц» – Поверните желоб для выброса снега в требуемое направление, в сторону от посторонних лиц и/или строений используя рычаг поворота желоба (рис. 1. поз. 7). Убедитесь в отсутствии посторонних лиц или препятствий перед снегоуборщиком.
- Установите требуемую рабочую скорость на панели управления. Перемещая рычаг переключения, установите рычаг переключения в одно из шести положений ВПЕРЕД или в одно из двух положений НАЗАД.
- Выберите скорость в соответствии с высотой снежного покрова.

Примечание: Выбирайте медленные скорости для уборки влажного слежавшегося снега, и высокую скорость для уборки легкого снега.

- Нажмите на левый рычаг управления приводом шнека, и шнеки начнут вращаться. Отпустите его, и шнеки остановятся, (рис. 1. поз. 2).

Примечание: Шнек крепится на валу при помощи срезных болтов (рис. 11). Они разрушаются при попадании в шнеки твердых предметов или при перегрузке.

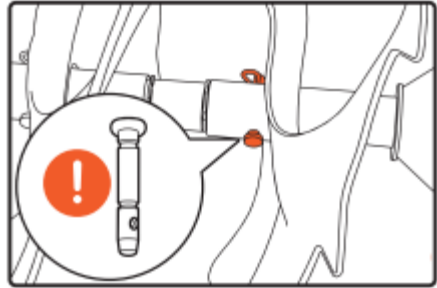


Рисунок №11

- Передвиньте воздушную заслонку (рис. 1.2, поз. 5) в положение «СНОКЕ» на холодном двигателе.
- При запуске прогретого двигателя вы можете оставить рычаг воздушной заслонки (рис. 1.2, поз. 5) в открытой позиции. Положение «RUN».
- Подкачайте топливо, нажав на праймер подкачки топлива (рис 1.2 поз. 4) три раза.
- В случае, если двигатель прогрет, нажмите на праймер подкачки топлива всего 1 раз.
- При очень низкой температуре и при отсутствии запуска повторите процедуру подкачки топлива (до 3-х раз).

ИСПОЛЬЗОВАНИЕ ЭЛЕКТРОСТАРТЕРА.

- Подключите сетевой шнур к электростартеру снегоуборщика.
- Нажмите кнопку электрического стартера для запуска двигателя. После запуска двигателя сразу же отпустите кнопку. Продолжительное нажатие может привести к повреждению электрического стартера. Электрический стартер оборудован встроенной системы защиты от перегрузки. Система временно отключает стартер, чтобы дать ему остыть, при его перегрузке.

ПРОВЕРКА УПРАВЛЕНИЯ ШНЕКА

- Выполните следующий тест перед первым запуском снегоуборщика и при каждом запуске в начале зимнего сезона.
- При отпущенном рычаге включения шнека (в верхнем положении), тросик привода должен иметь небольшое ослабление. Он не должен быть сильно натянут.
- В хорошо вентилируемом месте, запустите двигатель снегоуборщика в соответствии с описанной выше инструкцией.
- Находясь в положении оператора (за снегоуборщиком) включите шнек, нажав на рукоятку включения привода на шнеки (рис.1 поз. 1)
- Оставьте шнек в рабочем состоянии примерно на 10 секунд, после чего отпустите рукоятку включения привода на шнеки. Повторите эту процедуру несколько раз.
- При запущенном двигателе и рукоятке включения привода на шнеки, установленной в верхнее положение, перейдите вперед машины.
- Удостоверьтесь, что шнек полностью остановлен и не вращается.
- Если шнек имеет какие-либо признаки вращения, немедленно вернитесь в позицию оператора и отключите двигатель. Дождитесь, пока все движущиеся части полностью остановятся и затем выполните регулировку тросика управления шнеком.
- Запустите двигатель и проверьте правильность включения и отключения шнека.
- Не перетягивайте тросик. Перетягивание тросика может помешать выключению шнека и уменьшить безопасность снегоуборщика.

Направляющие лыжи (рис.1 поз. 16)

- Пространство между лезвием скребка и землей может быть отрегулировано путем перемещения направляющих лыж.
- Для глубокого удаления снега на ровной поверхности, поднимите направляющие лыжи выше на корпусе шнека.
- Если очищаемая поверхность не ровная, используйте среднее или нижнее положение.
- Не эксплуатируйте машину на гравии, поскольку поднятый гравий может привести к повреждению шнека и причинению вреда оператору.

- Для регулировки направляющих лыж открутите четыре фланцевые гайки и болты. Установите лыжи в нужные позиции.
- Следите за тем, чтобы нижняя поверхность лыж была параллельно земле, чтобы избежать ненужного износа. Тщательно затяните гайки и болты.

Хранение

Помещение для хранения должно быть сухим и не пыльным. Кроме того, устройство следует хранить в недоступном для детей месте. Возможные неисправности на устройстве следует устранять, в принципе, перед установкой машины на хранение, чтобы она находилась всегда в состоянии готовности эксплуатации.

Транспортировка

- Устройство должно транспортироваться в положении, указанном на коробке.
- При погрузочно-разгрузочных работах не допускается подвергать устройство ударным нагрузкам.
- Устройство должно быть надежно закреплено, чтобы не допускать его перемещения внутри транспортного средства.

ТЕХНИЧЕСКОЕ ОБСЛУЖИВАНИЕ

Техника безопасности при проведении технического обслуживания

Ниже приводятся некоторые наиболее важные предупреждения, относящиеся к безопасности. Невозможно предостеречь от всех возможных опасностей, которые могут возникнуть во время проведения технического обслуживания. Только вы сами можете решить, выполнять или не выполнять ту или иную операцию. Невозможность правильно и безопасно выполнить все указания по техническому обслуживанию может стать причиной серьезной травмы или гибели. Всегда следуйте указаниям и предостережениям данного Руководства.

Меры безопасности при проведении технического обслуживания

Перед началом любых работ по обслуживанию или ремонту убедитесь, что двигатель остановлен. Это поможет избежать нескольких возможных рисков:

- Окись углерода, которая содержится в отработавших газах двигателя, обладает высокой токсичностью. Не эксплуатируйте снегоуборщик внутри помещений и вблизи открытых дверей или окон.

- Ожоги от контакта с горячими деталями. Перед началом работ дайте двигателю и системе выпуска остыть.
- Травмы, вызванные контактом с движущимися частями. Не запускайте двигатель, если это не требуется по инструкции для выполнения данной операции.
- Прочтите указания по выполнению работ перед тем, как приступить к ним, и убедитесь, что в наличии имеется необходимый инструмент, и вы владеете соответствующими навыками.
- Для снижения риска возникновения пожара или взрыва соблюдайте осторожность при работе с топливом. Для очистки деталей используйте только негорючий растворитель. Не используйте бензин. Не приближайтесь с сигаретами и открытым пламенем к аккумуляторной батарее и элементам топливной системы.

РАБОТЫ ПО ТЕХОБСЛУЖИВАНИЮ

Все работы, приведенные в разделе «Техническое обслуживание устройства» должны производиться регулярно. Если пользователь не может выполнять эти работы по техобслуживанию сам, то следует обратиться в авторизованный сервисный центр для оформления заказа на выполнение требуемых работ. Производитель не несет ответственности в случае ущерба из-за повреждений вследствие невыполненных работ по техобслуживанию.

К таким повреждениям, кроме всего прочего, относятся:

- Коррозийные повреждения и другие последствия неправильного хранения.
- Повреждения и последствия в результате применения не оригинальных запчастей

РЕКОМЕНДУЕМЫЙ ГРАФИК ТЕХНИЧЕСКОГО ОБСЛУЖИВАНИЯ

	Перед началом использования	каждые 25 часов	каждые 50 часов	каждые 100 часов
Проверка уровня масла в двигателе	✓			
Замена масла в двигателе		✓		
Проверка уровня топлива в баке	✓			
Проверка состояния свечи зажигания			✓	
Замена свечи зажигания				✓
Проверка давления в шинах	✓			
Проверка состояния ремня привода				✓
Проверка состояния ремня привода шнека				✓
Проверка натяжки троса привода	✓			
Проверка натяжки троса привода шнека	✓			
Проверка натяжки тросика управления дальностью выброса снега	✓			
Проверка затяжки резьбовых соединений	✓			
Проверка крепления желоба выброса снега	✓			
Проверка состояния смазки редуктора		✓		
Проверка состояния срезных болтов шнека	✓			
Смазка подшипников шнека			✓	

Замена масла и проверка его уровня

Проверку уровня моторного масла следует проводить на неподвижной снегоуборочной машине, установленной на горизонтальной площадке. Заменяйте масло в двигателе каждый год перед началом зимы на теплом двигателе.

Используйте только масло для 4-х тактных двигателей.

- Убедитесь, что двигатель выключен.
- Откройте заливную горловину.
- Удалите пробку сливного отверстия (рис. 12).
- Полностью слейте масло в приготовленную заранее емкость.
- Установите пробку сливного отверстия и протрите остатки пролившегося масла.
- Налейте новое масло по верхнюю метку.
- Для проверки уровня масла отвинтите крышку заливной горловины, протрите щуп и опустите его в заливную горловину, не закручивая крышку, затем извлеките его.

Рисунок 12.

А - выключатель двигателя В - сливное отверстие С - масло заливная горловина

Примечание: для запуска двигателя необходимо залить масло до требуемого уровня.

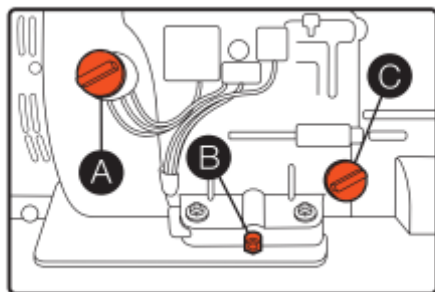


Рисунок 12.

Рекомендации относительно моторного масла

- Моторное масло в значительной степени влияет на эксплуатационные характеристики двигателя и является основным фактором, определяющим его ресурс.
- Используйте высококачественное масло для 4-тактных двигателей.
- В общем случае рекомендуется эксплуатировать двигатель на зимнем моторном масле **YANIS PREMIUM WINTER motor oil SAE 5W-30**

ОБСЛУЖИВАНИЕ СВЕЧИ ЗАЖИГАНИЯ

(см. рис. 13, 14)

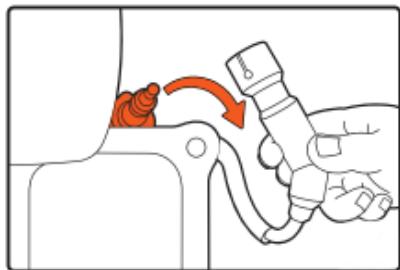


Рисунок №13

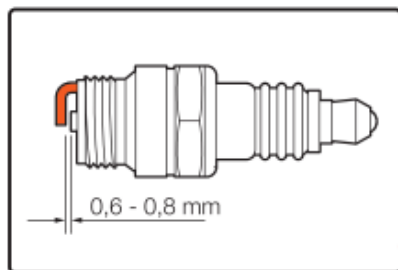


Рисунок №14

Для обеспечения нормальной работы двигателя свеча зажигания должна быть свободна от отложений, и между электродами свечи должен быть установлен требуемый зазор.

– Откройте защитную крышку свечи зажигания, затем снимите наконечник свечи зажигания. Для того чтобы отвернуть свечу зажигания, используйте стандартный свечной ключ или накидную головку.

– Осмотрите свечу зажигания. Замените свечу, если на электродах имеются следы износа, трещины и сколы на изоляторе, или свеча загрязнена. Убедитесь, что уплотнительная шайба свечи находится в хорошем состоянии.

– Используйте только рекомендованные свечи зажигания или полностью эквивалентные им по характеристикам и качеству. Если использовать свечи зажигания с неподходящим калильным числом, то это может привести к выходу двигателя из строя. Свечу зажигания для замены вышедшей из строя можно приобрести у официального дилера снегоуборочных машин YANIS. В двигателе снегоуборщика установлена свеча зажигания YANIS F7RTC

– Измерьте с помощью плоского щупа зазор между электродами свечей зажигания. При необходимости отрегулируйте величину зазора, осторожно подгибая боковой электрод.

– Зазор между электродами должен составлять 0,60-0,80 мм.

– Чтобы избежать перекоса, вручную заверните свечу на место.

– После установки свечи зажигания в резьбовое гнездо затяните ее специальным ключом, чтобы обжать уплотнительную шайбу. При установке новой свечи зажигания необходимо довернуть ее еще на пол-оборота после посадки буртика свечи на уплотнительную шайбу для того, чтобы обеспечить требуемую затяжку и уплотнение. При установке старой свечи доверните ее от 1/8 до 1/4 оборота после посадки буртика свечи на уплотнительную шайбу.

– Свеча зажигания должна быть плотно затянута. Слабо затянутая свеча зажигания может перегреться и стать причиной выхода двигателя из строя.

– Установите наконечник свечи зажигания.

ПОДШИПНИКИ ШНЕКА

– Каждый сезон выполняйте смазку подшипников шнека и подшипников сбоку рамы. Впрысните смазку внутрь вала и выполните смазку подшипников шнека как минимум один раз в сезон. Замена срезных болтов (см. рис. 16)

– Шнек прикрепляется к валу шнека с помощью четырех срезных штифтов. При наличии посторонних объектов или ледяного затора, способного заблокировать шнеки, эти штифты срезаются и предотвращают повреждение редуктора.

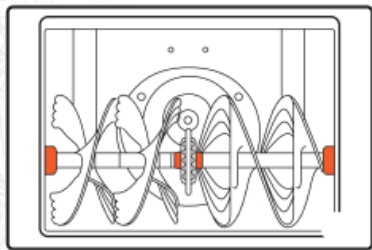


Рисунок 15.

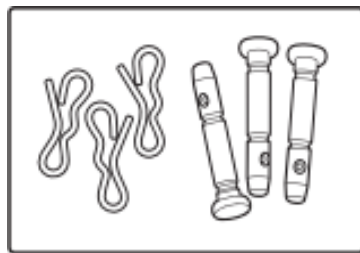


Рисунок №16

– Если шнеки не вращаются, проверьте не срезаны ли штифты. В комплектацию входят запасные срезные штифты.

– При замене штифтов обработайте смазкой вал перед установкой.

– Никогда не заменяйте срезные штифты шнека на полнотелые болты. Это может привести к повреждению редуктора шнека или других компонентов и не будет покрываться гарантией.

Подготовка к хранению

- Правильная подготовка снегоуборщика к хранению является залогом сохранения ее внешнего вида и безотказной эксплуатации.
- Следующие операции позволяют защитить снегоуборщик от развития коррозии и ржавчины, сохранить ее функциональность и внешний вид, а также обеспечить легкий пуск двигателя снегоуборщика после расконсервации.

Очистка

- Промойте корпус со шнеком и колеса струей воды из шланга.
- Протрите другие части снегоуборщика влажной тканью.
- После того, как снегоуборщик высохнет, восстановите поврежденное лакокрасочное покрытие.

Топливо

В некоторых местностях топливо может терять свои качества сравнительно быстро. Топливо может утратить свои качества в течение 30 дней, что может привести к выходу из строя карбюратора и/или топливной системы. Обратитесь к местному официальному дилеру для выяснения правил обращения с топливом для вашей местности.

- Во время хранения рабочие свойства бензина ухудшаются. Использование старого бензина вызывает затрудненный пуск, а также засорение топливной системы продуктами разложения.
- Если во время хранения бензин придет в негодность, то может потребоваться обслуживание или замена карбюратора, или иных компонентов топливной системы.
- Безопасная продолжительность нахождения топлива в баке и карбюраторе зависит от таких факторов, как марка бензина, температура хранения и уровень заполнения топливного бака.
- Присутствие воздуха в топливном баке способствует окислению топлива.
- Высокая температура хранения может вызвать ускорение процесса старения топлива. Проблемы из-за старения топлива могут возникнуть через несколько месяцев и даже раньше, если залитый в бак бензин не был свежим.
- Гарантия не покрывает повреждения топливной системы или проблемы с работой двигателя из-за невыполнения работ по подготовке к хранению.

Слив топлива из топливного бака и карбюратора

- Расположите подходящую емкость под сливной трубкой карбюратора и во избежание пролива топлива воспользуйтесь воронкой

- Откройте топливный кран (Рис. 1.2, поз. 6).
- Вставьте длинную отвертку с плоским жалом в смотровое отверстие лицевой стороны.
- Сливной винт карбюратора расположен рядом с поплавковой камерой карбюратора.
- Ослабляйте (не отворачивайте) сливной винт до тех пор, пока не начнется слив топлива.
- Сливайте топливо до опустошения бака, затем затяните сливной винт. Бензин является легко воспламеняемой и взрывоопасной жидкостью.

Работая с топливом, вы можете получить тяжелые ожоги и травмы.

- Остановите двигатель. Выполняйте все операции с топливом вдали от источников тепла, искр и открытого пламени.
- Все работы с топливом следует проводить на открытом воздухе.
- Немедленно вытирайте брызги или пролитое топливо. Моторное масло
- Замените моторное масло.
- Выкрутите свечу зажигания.
- Залейте столовую ложку (5-10 см³) свежего моторного масла в цилиндр.
- Несколько раз медленно потяните рукоятку стартера для распределения масла.
- Вверните свечу зажигания.
- Потяните рукоятку стартера до появления сопротивления. При этом клапаны закроются, что защитит двигатель от внутренней коррозии.

Хранение

Помещение для хранения должно быть сухим и не пыльным. Кроме того, устройство следует хранить в недоступном для детей месте. Возможные неисправности на устройстве следует устранять, в принципе, перед установкой снегоуборщика на хранение, чтобы он находился всегда в состоянии готовности к эксплуатации.

УТИЛИЗАЦИЯ СНЕГОУБОРЩИКА

- Устройство, инструкцию по эксплуатации, и все комплектующие детали следует хранить на протяжении всего срока эксплуатации. Должен быть обеспечен свободный доступ ко всем деталям и всей необходимой информации для всех пользователей устройства.
- Данное устройство и комплектующие узлы изготовлены из безопасных для окружающей среды и здоровья человека материалов и веществ.
- Тем не менее, для предотвращения негативного воздействия на окружающую среду, по окончании использования устройства, либо по истечению срока его службы, или его непригодности к дальнейшей эксплуатации, устройство подлежит сдаче в приемные пункты по переработке металлолома и пластмасс.
- Утилизация устройства и комплектующих узлов заключается в его полной разборке и последующей сортировке по видам материалов и веществ, для последующей переплавки или использования для вторичной переработки.
- По истечению срока службы, устройство должно быть утилизировано в соответствии с нормами, правилами и способами, действующими в месте утилизации бытовых приборов.
- Утилизация устройства должна быть произведена без нанесения экологического ущерба окружающей среде, в соответствии с нормами и правилами, действующими на территории Таможенного союза.
- Технические жидкости (топливо, масло) необходимо утилизировать отдельно, в соответствии с нормами утилизации отработанных нефтепродуктов, действующими в месте утилизации.
- Не выливайте отработанное масло в канализацию или на землю. Отработанное масло должно сливаться в специальные емкости и отправляться в пункты сбора и переработки отработанных масел.

ПОИСК НЕИСПРАВНОСТЕЙ

Неисправность	Возможная причина	Устранение неисправности
Двигатель не запускается	Нет искры. Не вставлен ключ размыкания цепи	Установите на место ключ размыкания цепи
Стартер работает, но двигатель не запускается	Топливный кран в положении OFF (ВЫКЛ)	Поверните топливный кран в положение ON
	Потерявший свои свойства или старый бензин	Убедитесь, что в топливный бак залит свежий бензин. Слейте бензин из карбюратора
	Снят наконечник со свечи зажигания	Убедитесь, что наконечник свечи зажигания одет
	Неправильно установлена дроссельная заслонка	Закройте дроссельную заслонку при холодном двигателе, откройте дроссельную заслонку при прогревом двигателя
	Свеча зажигания вышла из строя	Замените свечу зажигания
Двигатель развивает недостаточную мощность	Неверно выбрана скорость движения в процессе уборки снега	Переключитесь на более низкую скорость движения
	Мокрый глубокий снег вызывает чрезмерную нагрузку на двигатель	Уменьшите полосу захвата снегоуборщиком
	Забит желоб выброса снега	Прочистите отводящий желоб
	Плохо закреплен наконечник свечи зажигания	Убедитесь в надежном закреплении наконечника свечи зажигания
	Отложения между электродами свечи зажигания	Очистите свечу зажигания от загрязнения
	Неправильно установлена дроссельная заслонка	Убедитесь в том, что дроссельная заслонка открыта
	Неправильный зазор электрода свечи зажигания	Отрегулируйте зазор между электродами свечи зажигания
Двигатель работает, но снегоуборщик не выполняет свои функции	Обломаны срезные болты шнека	Замените неисправные срезные болты
	Не нажата рукоятка включения привода шнека	Нажмите рукоятку включения привода шнека. Проверьте натяжку тросика

Неисправность	Возможная причина	Устранение неисправности
	Шнек не включается из-за того, что износился, разорвался или слетел со шкивов приводной ремень	Обратитесь к официальному дилеру или замените ремень самостоятельно
Снег не отбрасывается должным образом	Затруднен проход снега через отводящий желоб	Прочистите отводящий желоб
	Посторонний предмет не дает вращаться шнеку	Удалите посторонний предмет
	Шнек не включается из-за того, что износился, разорвался или слетел со шкивов приводной ремень	Обратитесь к официальному дилеру или замените ремень самостоятельно
	Слишком широкая полоса захвата для мокрого, глубокого снега	Уменьшите полосу захвата снегоуборщиком
	Шнек не включается из-за поломки срезных болтов	Замените срезные болты на новые
	Слишком высокая скорость движения в процессе уборки снега	Уменьшите скорость движения
Двигатель останавливается при включении рукоятки привода шнека	Затруднен проход снега через отводящий желоб	Прочистите отводящий желоб и кожух шнека
	Посторонний предмет не дает вращаться шнеку	Удалите посторонний предмет
	Шнек примерз	Очистите шнек от наледи

ГАРАНТИЙНЫЕ ОБЯЗАТЕЛЬСТВА

Устройства YANIS проходят обязательную сертификацию в соответствии с Техническим Регламентом о безопасности машин и оборудования. Использование, техобслуживание и хранение устройства YANIS должны осуществляться точно, как описано в этой инструкции по эксплуатации.

Срок службы изделия составляет 5 лет.

По истечении этого срока, производитель не несёт ответственность за безопасную работу изделия, а также за причинение ущерба здоровью или имущества.

Гарантийный срок ремонта: 2 года основной гарантии + 1 год дополнительной гарантии, предоставляемой при соблюдении условий регистрации и своевременном прохождении технического обслуживания. Полные условия дополнительной гарантии описаны в Гарантийном талоне. Производитель не несет ответственность за все повреждения и ущерб, вызванные несоблюдением указаний по технике безопасности, указаний по техническому обслуживанию. Это, в первую очередь, распространяется на:

- использование изделия не по назначению,
- использование не допущенных производителем смазочных материалов, бензина и моторного масла,
- технические изменения изделия,
- косвенные убытки в результате последующего использования изделия с неисправными деталями. Все работы, приведенные в разделе «Техническое обслуживание» должны производиться регулярно. Если пользователь не может выполнять эти работы по техобслуживанию сам, то следует обратиться в авторизованный сервисный центр для оформления заказа на выполнение требуемых работ. Список адресов Вы сможете найти на нашем официальном интернет-сайте: www.yanis.ru

ГАРАНТИЙНЫЙ ТАЛОН

Талон действителен при заполнении всех полей и наличии штампа!

Наименование изделия:	<input type="text"/>
Модель:	<input type="text"/>
Артикул:	<input type="text"/>
Серийный номер:	<input type="text"/>
Дата продажи:	<input type="text"/> <input type="text"/> <input type="text"/> <input type="text"/> <input type="text"/> <input type="text"/>
Название продающей организации:	<input type="text"/>
Подпись продавца:	<input type="text"/>
Печать продавца	<i>М.П.</i>

Условия гарантии:

Гарантийный срок на не коммерческое использование – 2 года! Плюс 1 год, при регистрации гарантийного талона на сайте компании.

Гарантия выдаётся изготовителем в дополнение к конституционным и иным правам потребителей и ни в коем случае не ограничивает их.

Гарантия действует в случае, если товар будет признан неисправным в связи с материалами или сборкой при соблюдении следующих условий:

- Полностью заполненный Гарантийный талон
- Читаемый серийный номер на изделии

Настоящая гарантия не распространяется на расходные материалы и дополнительные устройства, используемые совместно с изделием, а также на неисправности, возникшие в результате:

- Наличия механических повреждений;
- Несоблюдения правил использования и эксплуатации;
- Попадания внутрь изделия влаги, песка, насекомых;
- Самостоятельного ремонта;
- Использования некачественных элементов питания;
- Действия непреодолимой силы;
- Стихийные бедствия и обстоятельства непреодолимой силы.

WWW.YANIS.RU