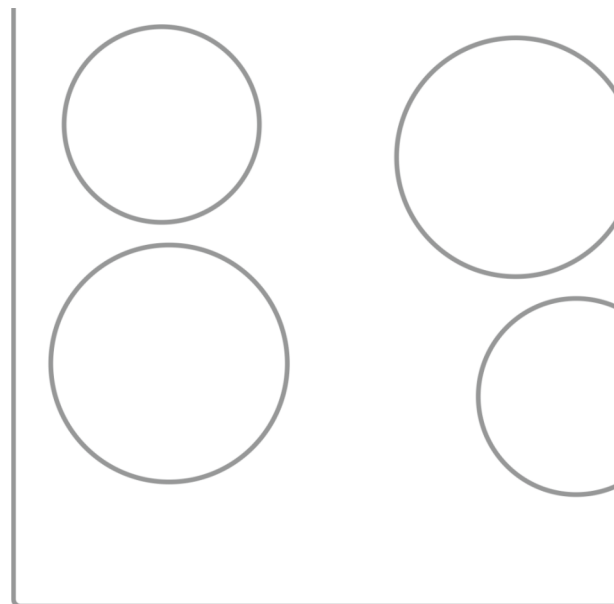


**LERAN**+basic



# Электрическая варочная поверхность

Руководство по эксплуатации

Модель:  
BASIC EH 6040 BG

Производитель оставляет за собой право вносить изменения в конструкцию, комплектацию и характеристики изделия без предварительного уведомления.  
Только для домашнего использования.

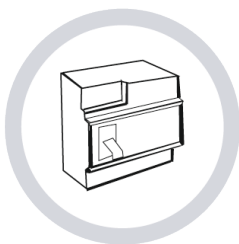


## Содержание

---

Меры предосторожности .....	4
Описание продукта .....	5
Безопасность .....	5
Установка .....	6
Подключение к источнику питания .....	8
Внешний вид керамической варочной поверхности .....	8
Выбор посуды для приготовления .....	9
Использование сенсорного управления .....	9
Использование варочной поверхности .....	10
Функции таймера .....	10
Очищение и техническое обслуживание .....	12
Гарантийное обслуживание .....	12
Техническая спецификация .....	12
Дополнительная информация .....	13

## Меры предосторожности



В соответствии с правилами осуществления электрического подключения, в стационарную проводку должен быть включен специальный воздушный выключатель.



Никогда не используйте керамическую варочную поверхность рядом с газовой плитой или керосиновой печкой.



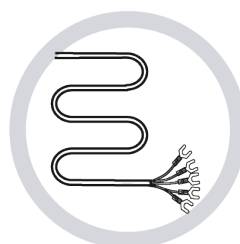
Не помещайте под керамическую варочную поверхность моющие средства и другие легковоспламеняющиеся материалы.



Во избежание нагревания не помещайте на работающую варочную поверхность металлические приборы (ножи, ложки, вилки).



Во избежание взрыва, вызванного тепловым расширением, не нагревайте на поверхности запечатанные продукты (например, консервы).



Во избежание опасности, поврежденный шнур питания должен быть заменен производителем, сервисным центром или другим квалифицированным персоналом.



Во избежание повреждения керамической поверхности, не располагайте на ней неровные и шершавые предметы.



При возникновении трещин на керамической поверхности, необходимо обесточить прибор во избежание удара электрическим током.



Никогда не мойте варочную поверхность непосредственно водой.



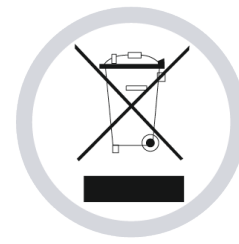
Не используйте варочную поверхность для разогрева кастрюль и сковород без продуктов питания внутри. В противном случае, ее эксплуатационные свойства могут быть нарушены и это приведет к возникновению опасности.



После длительного использования, в течение некоторого времени варочная поверхность остается горячей. Во избежание ожогов, никогда не прикасайтесь к поверхности сразу же после использования.



Держите электрические приборы в недоступном для детей месте. Не позволяйте детям использовать технику без присмотра.



Утилизация: Не выбрасывайте этот продукт вместе с прочими городскими отходами. Данный вид продукции требует специальной утилизации.



Прибор необходимо использовать только в помещении.



Необходимо регулярно очищать поверхность во избежание попадания мусора в вентиляционные отверстия, что может привести к нарушению нормальной работы варочной поверхности.

Уважаемый покупатель,  
Спасибо за покупку керамической варочной поверхности фирмы LERAN.  
Продукция нашей фирмы будет служить вам долгие годы.  
Внимательно прочитайте данную инструкцию перед установкой и использованием варочной поверхности.  
Сохраните инструкцию на случай возникновения вопросов в будущем.  
Еще раз спасибо за приобретение керамической варочной поверхности нашей фирмы. Надеемся, что ее использование доставит вам только удовольствие.

## Описание продукта

---

Благодаря нагревательному элементу с высоким сопротивлением, мульти-переключателю мощности и встроенному микрокомпьютеру, керамическая варочная поверхность окажется незаменимым помощником при приготовлении разнообразных блюд. Это оптимальный выбор для современной семьи.  
Данная модель создана с учетом интересов покупателей и способна удовлетворить самый взыскательный вкус. Эта поверхность надежна и удобна в работе и позволяет вам с комфортом наслаждаться жизнью.

## Безопасность

---

Данная варочная поверхность была специально разработана для домашнего использования. Так как наша компания постоянно совершенствует свои продукты, мы сохраняем за собой право на модификацию любых технических, программных или дизайнерских параметров продукции в любое время.

## Защита от перегрева

---

Установленный на нагревательный элемент температурный сенсор периодически контролирует температуру внутри плиты. При выявлении перегрева, нагревательный элемент отключится автоматически.

## Опасность остаточного тепловыделения

---

Остаточное тепловыделение появляется, когда варочная поверхность работает долгое время. При появлении буквы «Н» будьте осторожны и не касайтесь поверхности.

## Автоотключение

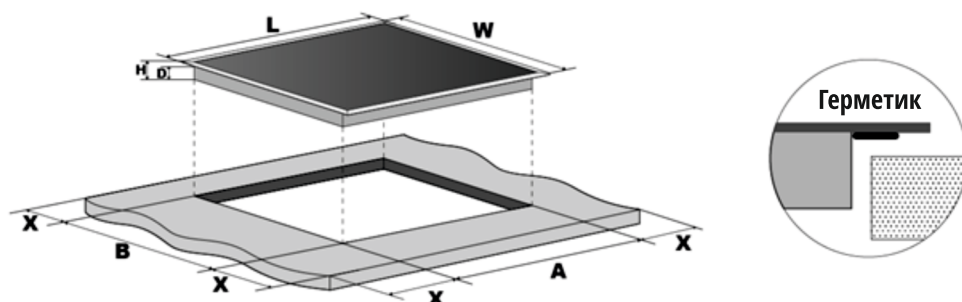
---

Другой полезной функцией безопасности данной поверхности является автоотключение. Оно происходит, когда пользователь забудет выключить плиту. Время автоматического отключения представлено в таблице ниже:

Уровень мощности	1	2	3	4	5	6	7	8	9
Время работы по умолчанию (часов)	8	8	8	4	4	4	2	2	2

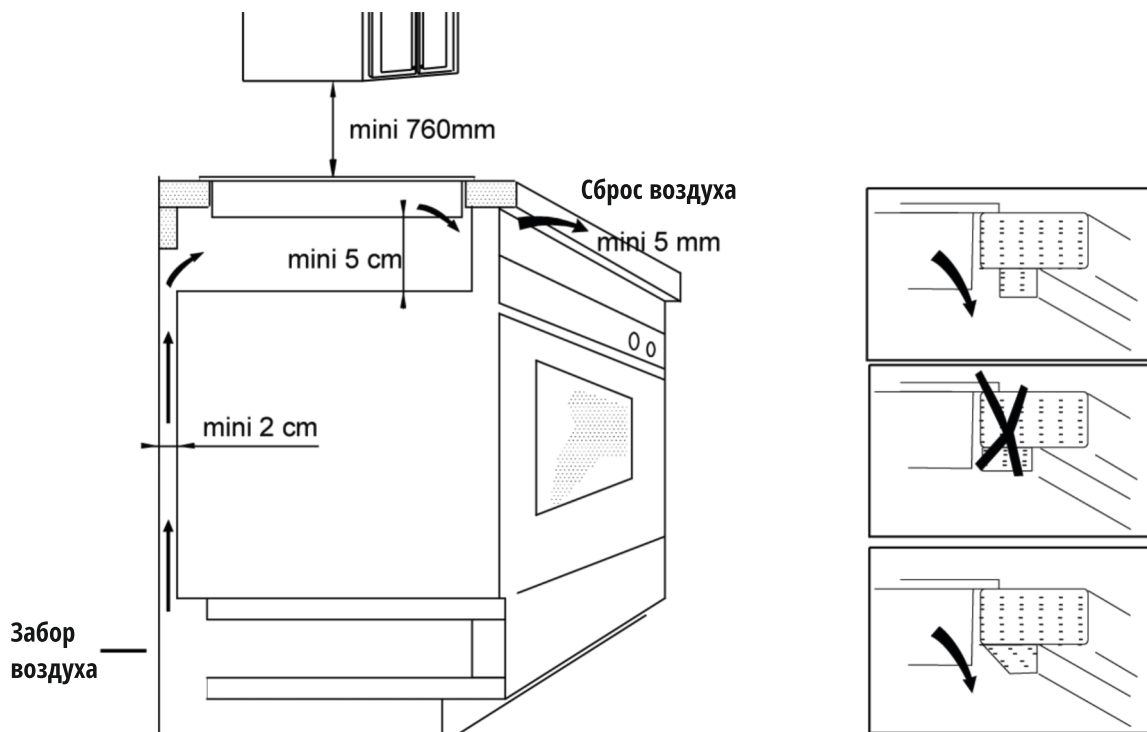
## Установка

Просверлите отверстие на поверхности стола в соответствии с размерами, указанными на рисунке 1. Оставьте вокруг отверстия минимум 5 см. поверхности стола. Толщина стола должна быть не менее 30 мм. Чтобы стол не деформировался под воздействием тепла, он должен быть сделан из термостойкого материала.



L(мм)	W(мм)	H(мм)	D(мм)	A(мм)	B(мм)	X(мм)
590	520	55	51	560	490	50 мин

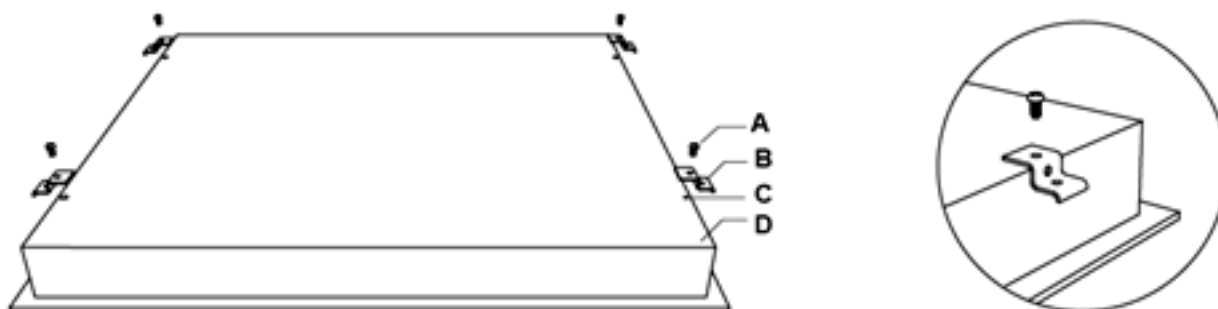
Убедитесь, что керамическая варочная поверхность хорошо проветривается и ничто не препятствует забору и сбросу воздуха. Также убедитесь, что варочная поверхность находится в нормальном рабочем положении.



Все содержимое данного материала прошло тщательную проверку. При любой ошибке или упущении в печати или неправильном понимании, компания оставляет за собой право интерпретации и толкования.  
**!** Дополнение: Любое техническое усовершенствование будет описано в последующих редакциях инструкции без предварительного уведомления; данная инструкция актуальна при изменении внешнего вида или цвета.

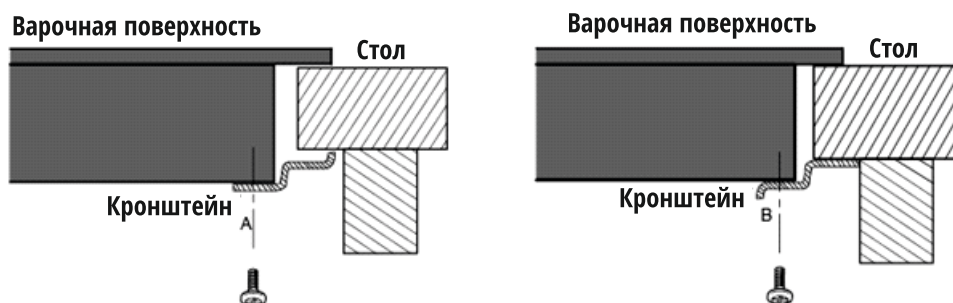
Поверхность должна быть помещена на устойчивую, ровную поверхность (используйте упаковку).

Закрепить варочную поверхность на столе винтом четырех кронштейнов на нижней плите (см рисунок) после установки.



A	B	C	D
Винт	Кронштейн	Винтовое отверстие	База

Отрегулируйте положение кронштейна, в зависимости от толщины рабочей поверхности.

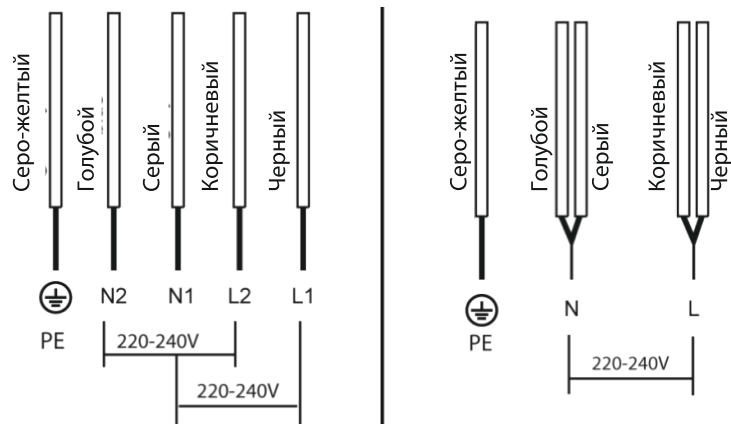


### Меры предосторожности

- Керамическая плита должна быть установлена квалифицированным персоналом. Не пытайтесь проводить установку устройства самостоятельно!
- Керамическая варочная поверхность не должна быть установлена над холодильным оборудованием, посудомоечной машиной или сушилкой.
- Керамическая варочная поверхность должна быть установлена так, чтобы повышение мощности обеспечивало более высокую температуру.
- Стены и зоны выше поверхности рабочего стола должны выдерживать высокие температуры.
- Межпанельные составы и клеи должны быть устойчивы к воздействию высоких температур.
- Для варочной поверхности нельзя использовать пароочиститель.
- Под варочной поверхностью должны быть установлена доска.

## Подключение к источнику питания

Разъем должен быть подключен к соответствующему стандартному разъему или однополюсному выключателю. Способ подключения указан на рисунке.

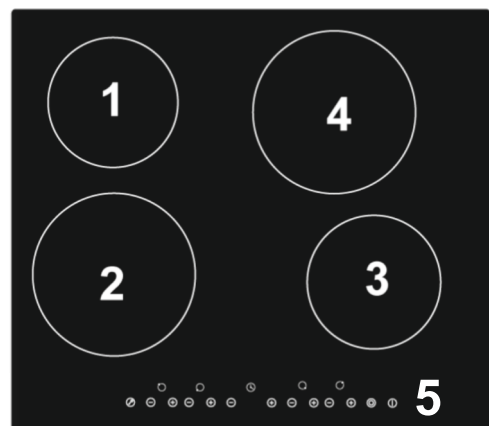


- Во избежание несчастных случаев, при повреждении кабеля его необходимо заменить с помощью специалистов послепродажного обслуживания.
- Если прибор подключен непосредственно к сети питания, то многополюсный выключатель должен быть установлен с минимальным зазором между контактами 3 мм.
- Специалист, осуществляющий установку, должен убедиться в правильности электрического соединения и соблюдении правил безопасности.
- Кабель не должен быть согнут или пережат.
- Квалифицированный специалист должен регулярно проверять кабель, и, в случае необходимости, заменить его.

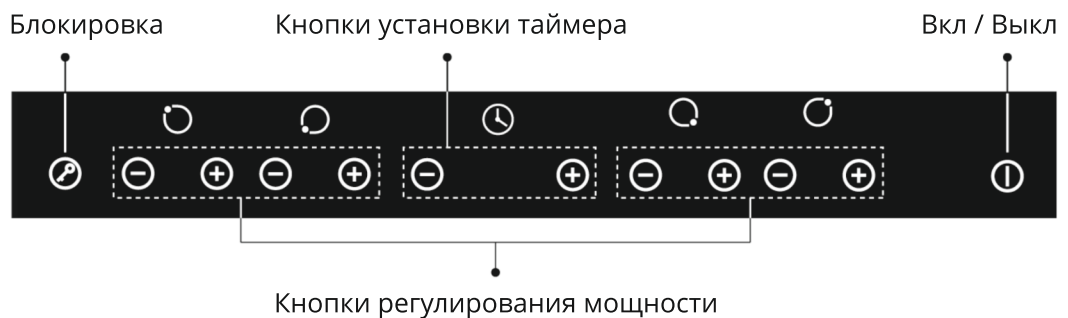
## Внешний вид керамической варочной поверхности

### Вид сверху:

1. Зона с максимальной мощностью 1200 Вт
2. Зона с максимальной мощностью 1800 Вт
3. Зона с максимальной мощностью 1200 Вт
4. Зона с максимальной мощностью 1800 Вт
5. Панель управления



### Панель управления:



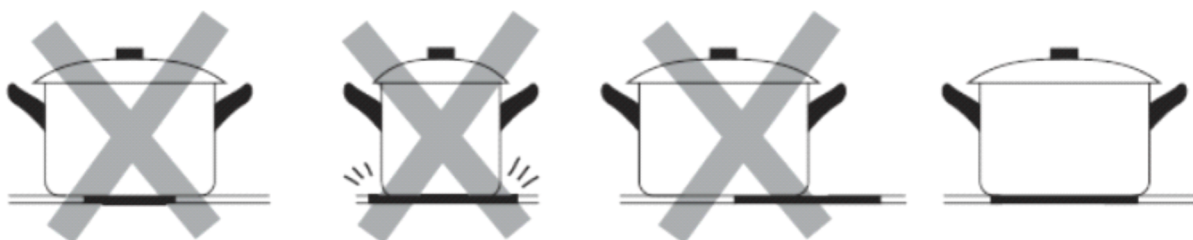


## Выбор посуды для приготовления

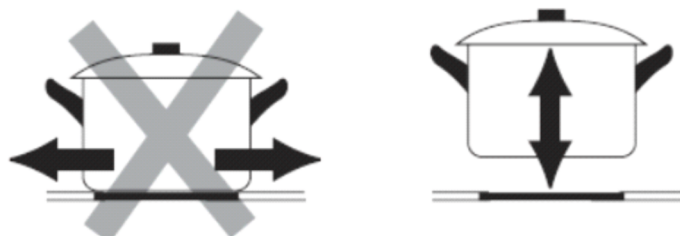
---



Не используйте посуду с зазубринами на дне или выпуклым дном.



Убедитесь, что посуда стоит прямо на стекле, имеет тот же размер, что и зона и не сдвинута относительно центра зоны нагрева.

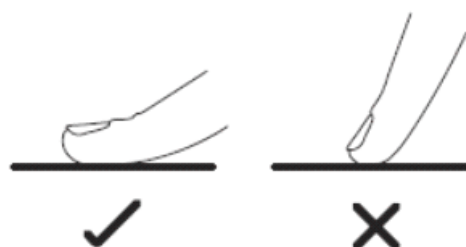


Всегда поднимайте посуду с зоны нагрева, не двигайте ее по стеклу, так как это может привести к образованию царапин на поверхности.

## Использование сенсорного управления


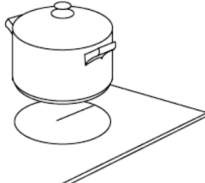

---

- Прибор реагирует на прикосновение, так что вам не нужно прикладывать никакого усилия
- Используйте подушечку пальца, а не кончик.
- Каждое прикосновение будет сопровождаться сигналом.
- Убедитесь, что сенсорные зоны всегда чистые, сухие и на них не расположены какие либо предметы (посуда, полотенце и т.п.) Даже небольшой слой воды затруднит управление.



## Использование варочной поверхности

### Начало процесса приготовления

<p>1. Коснитесь кнопки <b>ВКЛ/ВЫКЛ</b>. Раздастся однократный сигнал, на индикаторе высветится «-», индикатор таймера – «--» Это означает, что поверхность находится в режиме готовности.</p>	
<p>2. Поместите подходящую кастрюлю на зону нагрева, которую вы собираетесь использовать. Убедитесь, что низ кастрюли и варочная поверхность сухие и чистые.</p>	
<p>3. Чтобы начать нагрев соответствующей конфорки, на которой стоит кастрюля или сковорода, нажмите кнопки «⊖» или «⊕». На индикаторе мощности, соответствующем конфорке, на пять секунд загорится цифра «5», в то время как индикаторы других зон будут показывать «-».</p> <p>Отрегулируйте необходимую мощность нагрева конфорки с помощью кнопок «⊖» и «⊕».</p>	

#### Помните:

- ! 1. Если в течение минуты после нажатия кнопки «⊖» не производится никаких действий, то варочная поверхность перейдет в режим ожидания.
- 2. Каждая конфорка независима от других.

## Функции таймера

### Таймер приготовления

Первым делом необходимо выбрать конфорку нажатием кнопки «⊖» или «⊕» на панели управления. При этом загорится индикатор соответствующей конфорки.

Установите таймер нажатием кнопок «⊖» и «⊕». Установка таймера будет подтверждена свечением индикатора в течение 5 секунд. После этого рядом с индикатором конфорки появится красная точка, напоминающая о том, что для этой конфорки установлен таймер. Когда истечет время таймера, соответствующая конфорка будет отключена.

- ! Помните: Таймер приготовления не может быть установлен на несколько конфорок одновременно.

## Ежеминутный сигнал

---

Таймер может использоваться в качестве ежеминутного напоминания.

Нажмите « $\ominus$ » или « $\oplus$ » на таймере. На индикаторе таймера высветится «--». Установите таймер нажатием кнопок « $\ominus$ » и « $\oplus$ ».

Через 5 секунд после установки времени погаснет индикатор таймера и начнется отсчет.

Каждые 30 секунд будет раздаваться звуковой сигнал. После истечения времени, на дисплее таймера высветится «--». Ежеминутные сигналы не влияют на работу варочной поверхности.

## Отмена таймера

---

Нажмите кнопки таймера « $\ominus$ » и « $\oplus$ » одновременно. Таймер выключится автоматически и на индикаторе таймера высветится «--».

## Функция блокировки

---

Для безопасности детей варочная поверхность оснащена функцией блокировки.

**Активация функции блокировки:** Нажмите кнопку « $\mathbb{P}$ » на варочной поверхности для ее блокировки. При этом на индикаторе таймера высветится «Lo», а все кнопки, кроме **Вкл/Выкл**, будут заблокированы.

**Снятие блокировки:** Нажмите кнопку на несколько секунд и варочная поверхность разблокируется.

## Очищение и техническое обслуживание

Вы можете без усилий очистить керамическую поверхность, используя способы, перечисленные ниже.

Типы загрязнения	Метод очищения	Приспособление для очистки
Легкое	Очищение горячей водой и влажной губкой	Чистящая губка
Скопление грязи	Очищение горячей водой и абразивной губкой	Специальная чистящая губка для керамических поверхностей
Следы от посуды и известковый налет	Нанесите на загрязнение белый уксус, а потом протрите сухой тряпкой или специальным средством из магазина	Специальное средство для керамических поверхностей
Шоколад, расплавленная пластмасса или алюминий	Для удаления остатков, используйте скребок для керамических поверхностей (например, силиконовый)	Специальное средство для керамических поверхностей

**!** Важно: Отключите электропитание перед чисткой.

## Гарантийное и техническое обслуживание

**В случае возникновения поломки устройства, свяжитесь с отделом технического обслуживания или сервисным центром.**

1. На варочные поверхности данного бренда действует гарантия 1 год.
2. Период гарантии начинается с даты, указанной в счете-фактуре или чеке.
3. Гарантия не распространяется на следующие случаи:
  - Повреждения, вызванные неправильным использованием, хранением и обслуживанием устройства со стороны потребителя.
  - Повреждения, вызванные неправомерной разборкой и ремонтом устройства в неавторизованном сервисном центре.
  - Модель, указанная в счете-фактуре или чеке, не соответствует действительной модели.
  - Не может быть предоставлен действительный счет или чек.
  - Повреждения вызваны форс-мажорными обстоятельствами
  - Керамическая варочная поверхность использовалась для коммерческой деятельности.

## Техническая спецификация

Модель	BASIC EH 6040 BG
Зон нагрева	4
Питание	220-240 В~ 50/60 Гц
Потребляемая мощность	5500-6600 Вт
Габариты поверхности (Г x Ш x В)	590 x 520 x 55 мм
Размеры встраивания (А x В)	560 x 490 мм

## Дополнительная информация

---

Основной импортер товара Leran в России: ООО ЛЕРАН

---

На прибор предоставляется 1 год гарантийного обслуживания.  
Срок службы: 5 лет со дня покупки, при использовании в строгом соответствии с настоящей инструкцией по эксплуатации и применимыми техническими стандартами.

---

Информацию об авторизованных сервисных центрах Вы можете узнать на web-сайте [www.leran.pro](http://www.leran.pro)

---

Если в Вашем городе отсутствует авторизованный сервисный центр, Вам следует обратиться в магазин, где Вы приобрели наш товар, и он организует ремонт или замену.

---

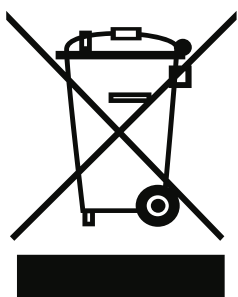
Страна происхождения – Китай  
Изготовитель: «ГУАНДУН МИДЕЯ КИТЧЕН АППЛАЙНСИС МАНУФЭКЧЕРИНГ КО.,ЛТД».  
Адрес: №6, Юн Ань Род, Бейцзяо, Шундэ, Фошань, Гуандун, Китай.

---

Настоящая информация является частью сопроводительной технической документации, прилагаемой к товару. Изготовитель постоянно работает над совершенствованием конструкции и технических характеристик выпускаемой продукции, в том числе над улучшением энергетической эффективности. По истечению срока службы прибора сервисный центр вправе отказать в поставке запчастей и ремонте техники. Дальнейшая эксплуатация не рекомендуется.

Товар необходимо передать специализированным компаниям, которые занимаются утилизацией данного вида продукции.

---



### Утилизация упаковки.

Упаковка изготовлена из экологически чистых материалов, которые можно без ущерба для окружающей среды подвергать переработке, складировать на специальных полигонах для хранения отходов и утилизировать. Упаковочные материалы имеют соответствующую маркировку.

Отслужившее изделие нужно сделать непригодным для использования. Для этого отсоедините изделие от электросети и обрежьте присоединенный кабель, так как он может представлять опасность для играющих детей.

Символ на изделии или его упаковке указывает, что оно не подлежит утилизации в качестве бытовых отходов. Изделие следует сдать в соответствующий пункт приема электронного и электрооборудования для последующей утилизации. Соблюдая правила утилизации изделия, вы поможете предотвратить причинение ущерба окружающей среде и здоровью людей, который возможен вследствие неподобающего обращения с подобными отходами.



# ГАРАНТИЙНЫЕ УСЛОВИЯ

1. Гарантийный срок составляет 12 месяцев от даты продажи.
2. Срок службы товара – 5 лет.
3. Гарантийные обязательства не действуют, если неисправность явилась следствием нарушения инструкции по эксплуатации, механического воздействия, нарушения пломбировки (если такая предусмотрена), проникновения влаги, неквалифицированного вмешательства, ремонта в неавторизованных сервисных центрах, форс-мажорных обстоятельств.
4. После осуществления ремонта в случаях, указанных в п. 3, гарантийные обязательства прекращаются.

Наименование товара: \_\_\_\_\_

Серийный номер: \_\_\_\_\_

Дата продажи: «\_\_\_» \_\_\_\_\_ 20\_\_\_ года

\_\_\_\_\_  
Подпись продавца  
(Без печати действительна)

\_\_\_\_\_  
МП

Произведено в Китае компанией ГУАНДУН МИДЕЯ КИТЧЕН АППЛАЙНСИС МАНУФЭКЧЕРИНГ КО., ЛТД  
Адрес: №6, Юн Ань Роад, Бейцзяо, Шундэ, Фошань, Гуандун, Китай.

Сделано по заказу ООО «Леран»

Адрес: Россия, 454008, г. Челябинск, ул. Автодорожная, дом 19-а, строение 4, офис 1  
АСЦ в Челябинске: 454008, ул. Производственная, 8Б

**Бесплатный телефон сервисной службы: 8-800-333-5556**



[www.leran.pro](http://www.leran.pro)