



Руководство по эксплуатации
(технический паспорт)
ГАЗОКОСИЛКА YANIS BORASCO
B43F, B43SF, B46LQ, B46SLQ, B53SLQ, B56SLQ



РУССКИЙ



ОГЛАВЛЕНИЕ

Оглавление	2
Введение.....	3
Символы и их значение	3
Технические данные	4
Сборка газонокосилки	6
Установка рукоятки	6
Установка травосборника	7
Установка стартера двигателя	7
Меры безопасности	7
Эксплуатация	9
Запуск двигателя	9
Регулировка высоты кошения	10
Остановка.....	10
Кошение в режиме заднего выброса.....	10
Обслуживание, очистка и хранение.....	11
Топливо и масло	11
Техническое обслуживание.....	14
Виды работ и сроки технического обслуживания.....	14
Обслуживание воздушного фильтра	14
Обслуживание свечи зажигания	16
Обслуживание травосборника	17
Обслуживание деки газонокосилки.....	17
Инструкция по хранению и утилизация.....	20
Хранение.....	20
Ввод в эксплуатацию после хранения	21
Транспортирование.....	21
Утилизация.....	21
Устранение неисправностей	22
Гарантийный талон	24

ВВЕДЕНИЕ

Благодарим Вас за покупку продукции YANIS.

В данном руководстве приведены правила эксплуатации газонокосилок серии BORASCO. Перед началом использования, внимательно прочтите руководство. Эксплуатируйте газонокосилку в соответствии с правилами и с учетом требований безопасности. Сохраните руководство в доступном месте, чтобы при необходимости Вы всегда могли обратиться к нему.

Перед началом работы с бензиновой газонокосилкой необходимо внимательно прочитать руководство. Это поможет снизить риск травматизма и повреждения оборудования.

Все данные в Руководстве по эксплуатации содержат самую свежую информацию, доступную к печати. Просим принять во внимание, что некоторые изменения, внесенные производителем, могут быть не отражены в данном руководстве.

Изображения и рисунки могут несущественно отличаться от реального изделия.

Продукция YANIS отличается высокой мощностью и производительностью, продуманным дизайном и эргономичной конструкцией, обеспечивающей удобство её использования. Линейка техники YANIS регулярно расширяется новыми устройствами, которые постоянно совершенствуются.

СИМВОЛЫ И ИХ ЗНАЧЕНИЕ

	Внимательно прочитайте руководство перед использованием.		Посторонние люди должны находиться вдали от рабочей зоны
			Возможен вылет предметов
	При ремонте, отсоедините провод свечи зажигания, затем восстановите согласно инструкции		Выбросы токсичного газа, не используйте газонокосилку в закрытом или мало проветриваемом пространстве.
	Риск травм рук и ног.		
	Во время работы с газонокосилкой рекомендуется использовать шумоизолирующие наушники и защитные очки		Этикетка с уровнем шума
	Горячая поверхность.		

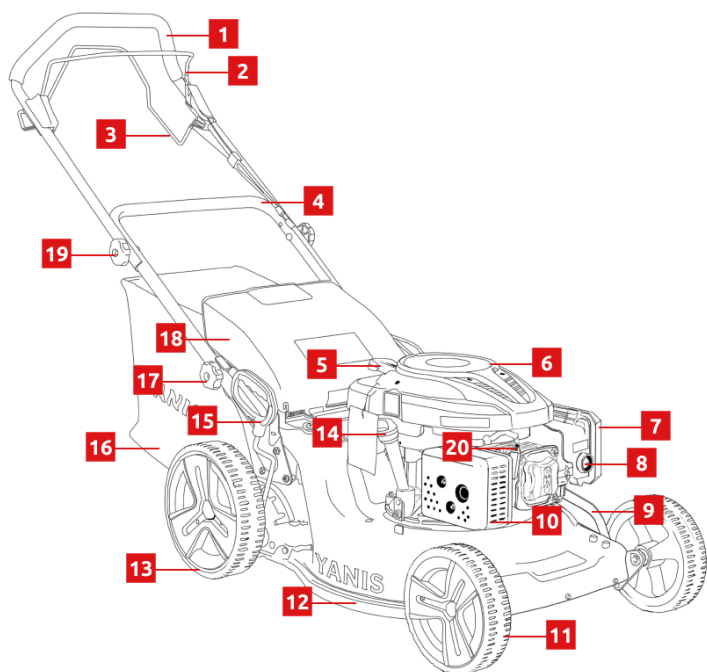
ТЕХНИЧЕСКИЕ ДАННЫЕ

Модель	B43F	B43SF	B46LQ	B46SLQ	B53SLQ	B56SLQ
Тип перемещения	Несамох.	Самоходная				
Ширина кошения, см	43	43	46	46	53	56
Минимальная высота кошения, мм	25					
Максимальная высота кошения, мм	75					
Регулировка высоты кошения	Центральная, 6 положений					Центральная, 7 положений
Боковой выброс	Нет	Нет	Есть	Есть	Есть	Есть
Мульчирование	Нет	Нет	Есть	Есть	Есть	Есть
Задний выброс	Есть					
Выброс в травосборник	Есть					
Диаметр передних колёс, дюйм	7				8	
Диаметр задних колёс, дюйм	8		10		12	
Материал деки	Сталь					
Тип травосборника	Ткань		Верх пластик, низ ткань			
Объем травосборника, л	40		60		65	
Тип рукоятки	Складная, мягкая					
Панель с подстаканниками	Нет			Есть		
Подшипники в колёсах	Двойные					
Коннектор подключения шланга	Нет					
Уровень шума, дБ(А)	98					
Тип двигателя	Бензиновый, 4-тактный					
Объём двигателя, см ³	99		139		173	
Мощность двигателя, л.с.	4,0		5,0		6,0	
Объём топливного бака, л	0,8		1,3			
Объёма картера двигателя, л	0,6		0,8			
Тип стартера	ручной					
Тип свечи зажигания	F7TC					
Вес, кг	22	24	29	30,5	36	39

Технические характеристики могут быть изменены без предварительного уведомления.

Внимание: перед использованием внимательно прочитайте руководство пользователя, которое было специально составлено для того, чтобы предоставить Вам всю необходимую информацию для правильного использования в соответствии с основными требованиями безопасности.

Важно: перед первым использованием двигателя, внимательно прочитайте требования безопасности, содержащиеся в руководстве по эксплуатации.



- | | | | |
|----|---------------------------------|----|-------------------------------------|
| 1 | Верхняя рукоятка | 11 | Передние колёса |
| 2 | Скоба зажигания | 12 | Дека газонокосилки |
| 3 | Скоба включения привода | 13 | Задние колёса |
| 4 | Нижняя рукоятка | 14 | Маслозаливная горловина |
| 5 | Ручка стартера | 15 | Рукоятка регулировки высоты кошения |
| 6 | Крышка двигателя | 16 | Травосборник |
| 7 | Корпус воздушного фильтра | 17 | Нижнее крепление рукоятки |
| 8 | Праймер подкачки топлива | 18 | Крышка травосборника |
| 9 | Тяга регулировки высоты кошения | 19 | Верхнее крепление рукоятки |
| 10 | Глушитель выхлопных газов | 20 | Свеча зажигания |

СБОРКА ГАЗОНОКОСИЛКИ

УСТАНОВКА РУКОЯТКИ

Извлеките газонокосилку из коробки за корпус и рукоятки сбоку, убедитесь, что тросики не пережаты.



a

Установите газонокосилку на ровной поверхности



b

Разложите рукоятку в рабочее положение



c

Следите за тросиком, чтобы не передавить его в процессе установки рукоятки



d

Установите рукоятку на удобную высоту



e

Закрепите рукоятку в рабочем положении специальным рычагом фиксатором



f

Закрепите тросики специальными хомутами

УСТАНОВКА ТРАВСОБОРНИКА

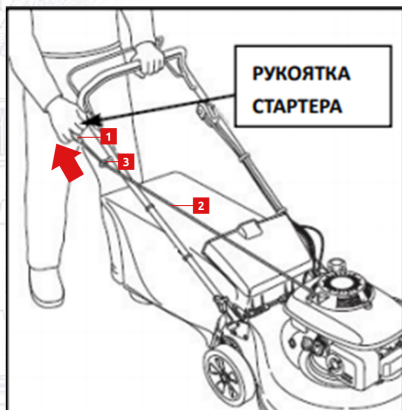


Соберите и установите травсоборник на корпус газонокосилки



Для установки травсоборника **поднимите** заднюю крышку и прицепите мешок для сбора травы к задней части косилки

УСТАНОВКА СТАРТЕРА ДВИГАТЕЛЯ



1. Прижмите рычаг остановки двигателя 1 и удерживайте его прижатым к рукоятке.
2. Вытяните шнур стартера 2 двигателя на необходимое расстояние для фиксации на раме.
3. Установите рычаг стартера в специальное отверстие на раме справа от панели оператора.
4. Отпустите рычаг остановки двигателя.

МЕРЫ БЕЗОПАСНОСТИ

- Перед вводом газонокосилки в эксплуатацию, в обязательном порядке необходимо ознакомиться с функциями и элементами её управления.
- Несоблюдение техники безопасности является причиной возникновения опасности травматизма и повреждения устройства.
- Необходимо знать, как немедленно остановить газонокосилку в случае возникновения непредвиденных ситуаций.
- Пользоваться газонокосилкой можно только будучи в трезвом, оптимальном физическом и психологическом состоянии.
- Запрещается использовать газонокосилку будучи в состоянии алкогольного опьянения, или после приёма лекарств, которые могут оказать негативное влияние на состояние работающего.
- Газонокосилка предназначена исключительно для обработки газона. Использование газонокосилки в других целях запрещено.
- Запрещено использовать газонокосилку в неисправном состоянии.

- Запрещено использовать газонокосилку в непосредственной близости (ближе 5 метров) от посторонних людей.
- Не эксплуатируйте устройство вблизи взрывоопасных жидкостей, газов и др. веществ. Не начинайте эксплуатацию, пока территория не будет освобождена от посторонних предметов.
- Храните газонокосилку в местах, недоступных для детей.
- При эксплуатации газонокосилки всегда одевайте прочную обувь на нескользящей подошве.
- Перед использованием всегда производите визуальный осмотр, чтобы убедиться, что элементы и детали не изношены и не имеют повреждений.
- При повреждении ножа необходимо выполнить его замену, чтобы не нарушить баланс.
- Всегда следите за правильным расположением газонокосилки на склонах, во избежание потери контроля над управлением и её опрокидывания.
- Смену направления движения на холмистой местности надо производить с большой осторожностью, чтобы не потерять контроль над устройством.
- Следите за препятствиями при движении газонокосилки назад, чтобы не споткнуться!
- Никогда не нарушайте предписаний по использованию топлива и масла в соответствующем разделе.
- Убирайте газонокосилку только после выключения и полной остановки ножа.
- Газонокосилка не предназначена для использования детьми, а также лицами, имеющими физические, нервные или психические отклонения или недостаток опыта, за исключением случаев, когда за такими лицами осуществляется надзор или проводится их инструктирование относительно использования данного прибора лицом, отвечающим за их безопасность.
- Необходимо осуществлять надзор за детьми с целью недопущения их к игре с газонокосилкой.
- Запрещается производить заправку газонокосилки во время работы.
- Запрещается производить заправку не остывшей газонокосилки.
- Используйте при заправке воронку.
- Запрещается производить чистку газонокосилки во время работы.
- Запрещается производить чистку ещё не остывшей газонокосилки.
- Обслуживающему персоналу разрешается производить только те работы по обслуживанию газонокосилки, которые описаны в данном руководстве.
- Любые другие работы разрешается проводить только специалистам сервисной службы.
- Соблюдайте интервалы технического обслуживания, указанные в руководстве.
- Консервируйте газонокосилку, если ей не пользуются более 30 дней.
- Храните газонокосилку в сухом и закрытом помещении.
- Топливо является воспламеняемым и взрывчатым веществом. Осуществляйте заправку топливом только в хорошо проветриваемых зонах при выключенном и остывшем двигателе. Поблизости не должно быть курящих людей, а также источника искр и дыма. Всегда заправляйте устройство в хорошо проветриваемом месте. Пролитое топливо необходимо сразу удалить.
- Выхлопы содержат вредный угарный газ. Никогда не эксплуатируйте бензиновую газонокосилку в закрытом помещении. Перед включением убедитесь, что обеспечена хорошая вентиляция.
- Используйте только оригинальные запчасти YANIS, обращаясь за обслуживанием в авторизованные сервисные центры.

ЭКСПЛУАТАЦИЯ

Перед использованием газонокосилки необходимо прочитать инструкции по эксплуатации двигателя и заправить двигатель бензином и маслом.



ВНИМАНИЕ!

Запрещается работа двигателя без нагрузки более 5 минут.



ОСТАНОВКА ДВИГАТЕЛЯ

Для остановки двигателя отпустите рычаг остановки двигателя (положение А)

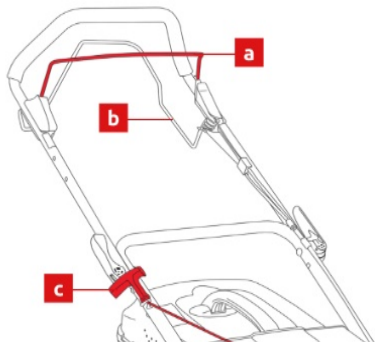


ВНИМАНИЕ!

При остановке двигателя нож может вращаться незначительное время. Всегда учитывайте это.

ЗАПУСК ДВИГАТЕЛЯ

1. Проверьте уровень масла в картере, при необходимости долейте до нужного уровня (см. раздел **МОТОРНОЕ МАСЛО, стр.11**)
2. Залейте бензин АИ92 в заливную горловину топливного бака
Используйте неэтилированный бензин с октановым числом выше 90
3. Уровень залитого бензина не должен доходить 2 см до нижней кромки заливной горловины топливного бака.
4. Проверьте прочность крепления всех элементов газонокосилки, в особенности режущего ножа.
5. Запрещается наклонять газонокосилку во время запуска, установите её на ровную поверхность.
7. Подкачайте топливо нажав 3-4 раза на праймер подкачки топлива (только для запуска холодного двигателя.)
8. Нажмите и удерживайте скобу включения двигателя (**А**)
9. Потяните рукоятку стартера (**С**) до момента появления сопротивления, затем вытяните тросик на полную длину быстрым движением, двигатель должен запуститься.
10. Установите рукоятку стартера на место.
11. Дайте двигателю прогреться.
12. Нажмите и удерживайте скобу включения привода (**В**) на колеса для начала движения и кошения.



РЕГУЛИРОВКА ВЫСОТЫ КОШЕНИЯ



С усилием, отведите ручку регулировки высоты кошения в сторону колеса (от газонокосилки). Переместите ручку вперед или назад, чтобы отрегулировать высоту кошения.

ОСТАНОВКА

1. Отпустите рукоятку включения привода на колеса для остановки.
2. Отпустите рукоятку включения, двигатель остановится.

Двигатель и режущий нож будут продолжать движение по инерции после остановки еще некоторое время. Дождитесь полной остановки всех вращающихся частей, прежде чем убрать газонокосилку, или проводить с ней какие-либо манипуляции.

КОШЕНИЕ В РЕЖИМЕ ЗАДНЕГО ВЫБРОСА



Для кошения в режиме заднего выброса необходимо снять травосборник и опустить заднюю крышку. На крышке есть выступ, который обеспечит зазор между декой и крышкой, позволяющий выбрасывать траву назад.

Важно! Кошение без травосборника допустимо только при условии скашивания не более двух сантиметров верхней части травы. В противном случае произойдет забивание травотброса из-за низкой проходимости между крышкой травосборника и декой.

ТОПЛИВО И МАСЛО

Общие требования к качеству топлива и масла:

Используйте неэтилированный бензин, с октановым числом не ниже 90. Никогда не используйте старый или загрязненный бензин, или смесь масла с бензином.

Не допускайте переполнения топливного бака. После заправки убедитесь, что крышка бака надежно закрыта. Не разливайте топливо при заправке двигателя. Если вы разлили топливо, тщательно протрите двигатель и детали устройства перед запуском.



ВНИМАНИЕ!

Выход из строя двигателя по причине использования некачественного или старого топлива не подлежит гарантийному ремонту.



ВНИМАНИЕ!

Храните топливо в специально предназначенных для этой цели емкостях. Запрещается использовать для хранения канистры из пищевого пластика.



ВНИМАНИЕ!

Заправка топливом проводится при выключенном двигателе и в местах с хорошим проветриванием.



ОСТОРОЖНО!

Не курите, не допускайте наличия искр и пламени в зоне хранения топлива и при заправке двигателя.

Избегайте контакта топлива с кожей, не вдыхайте пары топлива. Избегайте попадания грязи или воды в топливный бак. Держите в чистоте сетчатый фильтр топливного бака. Храните топливо в недоступном для детей месте.



Моторное масло



ВНИМАНИЕ!

Газонокосилка поставляется с завода без масла в картере двигателя. Перед запуском в работу необходимо залить необходимое количество чистого моторного масла для четырехтактных бензиновых двигателей.



ВНИМАНИЕ!

Каждый раз перед запуском двигателя необходимо проверять уровень масла в картере, при необходимости доливать. Моторное масло является важным фактором, влияющим на срок службы двигателя. Необходимо своевременно производить замену масла в картере.



ВНИМАНИЕ!

Несвоевременная замена масла, работа на масле, отработавшем свой ресурс, работа на постоянно пониженном уровне масла, работа на масле, не соответствующем температуре окружающей среды, приведет к выходу из строя двигателя, и не подлежит ремонту по гарантии.



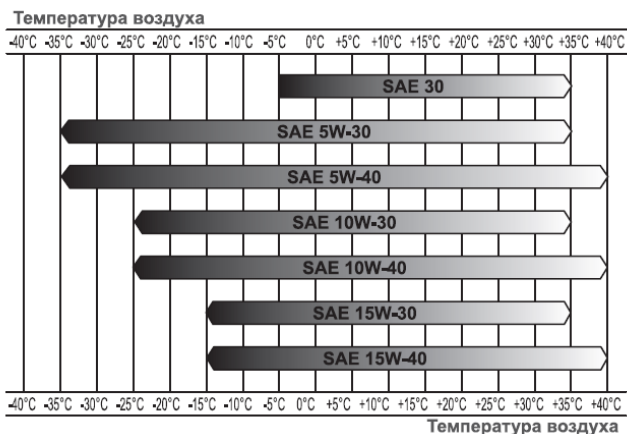
ВНИМАНИЕ!

Нельзя применять масло для двухтактных двигателей.

Необходимо применять моторное масло для четырехтактного бензинового двигателя.

Вязкость масла по классификации SAE выбирается в зависимости от температуры окружающего воздуха, при которой будет работать двигатель. При выборе вязкости масла пользуйтесь таблицей.

Мы рекомендуем использовать моторное масло Yanis Premium SAE 10W30SJ-SH/ CF произведённое на высококачественной масляной основе с премиальным пакетом присадок.



ВНИМАНИЕ!

Проверка уровня масла в картере производится на неработающем двигателе. Если двигатель перед этим работал, после остановки дайте двигателю постоять в течение примерно 5 мин.



1. Подготовьте емкость для слива отработанного масла.
2. Установите газонокосилку на ровной горизонтальной поверхности.
3. Очистите от загрязнений зону вокруг маслозаливной горловины.
4. Осторожно открутите крышку-щуп из маслозаливной горловины и отложите в сторону.
5. Используя специальный насос, откачайте из картера двигателя отработанное масло
6. Залейте необходимый объем чистого масла рекомендованной категории и вязкости, соответствующей температуре окружающего воздуха.
7. Протрите щуп насухо и вставьте в отверстие горловины, не закручивая.
8. Аккуратно вытащите щуп и осмотрите его. Уровень масла должен соответствовать верхней отметке на щупе. При недостаточном уровне масла в картере необходимо долить масло до верхней отметки на щупе.
9. Установите крышку-щуп в маслозаливную горловину, и плотно закрутите ее.



ВИДЫ РАБОТ И СРОКИ ТЕХНИЧЕСКОГО ОБСЛУЖИВАНИЯ

Для поддержания высокой эффективности работы газонокосилки необходимо периодически проверять ее техническое состояние и выполнять необходимые регулировки. Периодичность технического обслуживания и виды выполняемых работ приведены в Таблице 2. Виды работ и сроки технического обслуживания.



ВНИМАНИЕ!

График технического обслуживания (ТО) применим к нормальным рабочим условиям. Если Вы эксплуатируете двигатель в экстремальных условиях, таких как: работа при высоких температурах, при сильной влажности или запыленности, необходимо сократить сроки ТО.



ПРЕДУПРЕЖДЕНИЕ!

В выхлопных газах двигателя содержится окись углерода, поэтому обслуживание следует производить на неработающем двигателе. При необходимости про извести регулировки на работающем двигателе, обеспечьте хорошее проветривание в рабочей зоне.



ВНИМАНИЕ!

Используйте только оригинальные запасные части для выполнения технического обслуживания и ремонта. Использование запасных частей, расходных материалов, не соответствующих по качеству, а также использование не оригинальных запасных частей, могут повредить двигатель или газонокосилку. Выход из строя газонокосилки в этом случае не подлежит ремонту по гарантии.



ПРЕДУПРЕЖДЕНИЕ!

Заглушите двигатель и дайте ему остыть перед тем, как выполнять какие-либо работы по техническому обслуживанию газонокосилки, кроме необходимых работ по регулировке двигателя. Несвоевременное техническое обслуживание или не устранение проблемы перед работой, может стать причиной поломки. Ответственность за поломку газонокосилки в результате несвоевременного обслуживания лежит на пользователе.

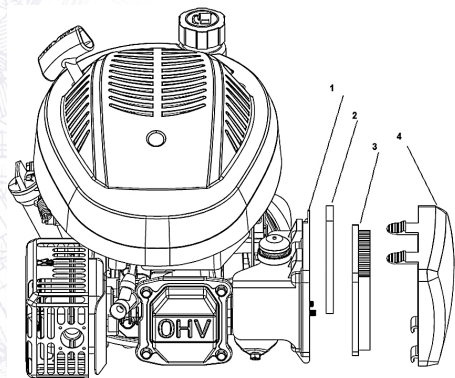


ВНИМАНИЕ!

Не допускается наклон двигателя с направленной вниз свечой зажигания. При наклоне двигателя, всегда контролируйте, чтобы свеча зажигания была направлена вверх. Транспортировка или наклон двигателя с направленной вниз свечой зажигания может стать причиной возникновения: трудностей с запуском двигателя; повышенного дымообразования; образования нагара на свече зажигания; насыщения маслом или топливом воздушного фильтра.

ОБСЛУЖИВАНИЕ ВОЗДУШНОГО ФИЛЬТРА

Загрязнение воздушного фильтра может препятствовать проходу воздуха для образования воздушно-топливной смеси. Для предотвращения неисправностей двигателя надо осуществлять регулярное обслуживание воздушного фильтра. При работе в условиях повышенной запыленности воздушный фильтр необходимо обслуживать чаще.



1. Корпус воздушного фильтра
2. Поролоновый фильтрующий элемент
3. Бумажный фильтрующий элемент
4. Крышка воздушного фильтра

Проверьте целостность и чистоту фильтрующих элементов.

При незначительном загрязнении промойте поролоновый фильтрующий элемент теплым мыльным раствором и просушите. Поврежденный или сильно загрязненный поролоновый фильтр замените.

ВНИМАНИЕ!

Бумажный фильтрующий элемент не подлежит очистке, необходима его замена. Не продувайте бумажный фильтрующий элемент сжатым воздухом, не промывайте его в бензине и других растворителях. Эксплуатация двигателя с грязным или поврежденным воздушным фильтром, или без воздушного фильтра приведет к попаданию грязи и пыли в карбюратор и двигатель, что в свою очередь, станет причиной его быстрого износа. Двигатель в этом случае не подлежит ремонту по гарантии.



Убедитесь в отсутствии пыли и грязи в корпусе воздушного фильтра, при наличии удалите их. Очистите внутреннюю часть крышки воздушного фильтра от пыли и грязи.

Установите на место фильтрующие элементы. Установите крышку воздушного фильтра и зафиксируйте ее.

ПРИМЕЧАНИЕ!

Перед техническим обслуживанием топливного фильтра и бака постарайтесь выработать топливо в топливном баке.



Каждые 300 часов работы или один раз в год в зависимости от того, что наступит раньше, необходимо производить очистку топливного бака и топливного фильтра.

Для очистки бака выполните следующие действия:



1. Открутите болты крепления топливного бака.
2. Снимите хомут топливного шланга и снимите шланг со штуцера топливного бака.
3. Промойте топливный бак чистым бензином.
4. Извлеките из топливного шланга топливный фильтр
5. Произведите очистку топливного фильтра, при возможности продуйте сжатым воздухом. Проверьте фильтрующую сетку на наличие механических повреждений. При наличии повреждений фильтр необходимо заменить.
6. Установку топливного фильтра и топливного бака произведите в обратной последовательности.

ОБСЛУЖИВАНИЕ СВЕЧИ ЗАЖИГАНИЯ

Рекомендованные свечи зажигания: YANIS F7TC или её аналоги (NGK — BPR7ES, Bosch — WR5DC).



ВНИМАНИЕ!

Использование свечи зажигания, отличной по своим параметрам от рекомендованной, может привести к выходу двигателя из строя. Двигатель в этом случае не подлежит ремонту по гарантии.

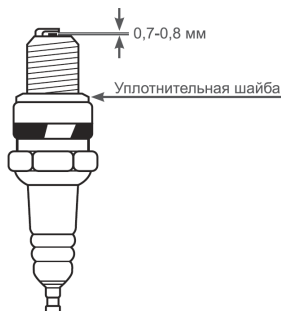
1. Отсоедините колпачок свечи зажигания и удалите грязь вокруг свечи зажигания.
2. Открутите свечу зажигания свечным ключом.



ВНИМАНИЕ!

Никогда не выкручивайте свечу, пока двигатель полностью не остыл — существует опасность повреждения резьбовой части головки цилиндра.

3. Проверьте свечу зажигания, если электроды изношены или повреждена изоляция, замените её.
4. Измерьте зазор между электродами свечи зажигания специальным щупом. Зазор должен быть 0,7-0,8 мм. При увеличении или уменьшении требуемого зазора, рекомендуется заменить свечу, так как регулировка зазора может привести к изменению качества искрообразования.
5. Аккуратно закрутите свечу зажигания руками.
6. После того, как свеча зажигания установлена на место, затяните её свечным ключом.
7. Установите на свечу колпачок.



ВНИМАНИЕ!

При установке новой свечи зажигания для обеспечения требуемой затяжки, заверните свечу ключом на 1/2 оборота после посадки буртика свечи на уплотнительную шайбу. При установке бывшей в эксплуатации свечи зажигания, для обеспечения требуемой затяжки заверните свечу ключом на 1/4 – 1/8 часть оборота после посадки буртика свечи на уплотнительную шайбу.



ВНИМАНИЕ!

Свеча зажигания должна быть надежно затянута. Не затянутая должным образом, или чрезмерно затянутая свеча зажигания может привести к повреждению двигателя.



ОБСЛУЖИВАНИЕ ТРАВΟΣБОРНИКА

Регулярно проводите проверку целостности и очистку травосборника от загрязнений. Очистку рекомендуется проводить водой и мягкой щеткой либо продуть сжатым воздухом.



ВНИМАНИЕ!

Не рекомендуется использовать для очистки мойки высокого давления во избежание повреждений травосборника.

ОБСЛУЖИВАНИЕ ДЕКИ ГАЗОНОКОСИЛКИ

Регулярно проводите проверку целостности деки (корпуса) газонокосилки и ее очистку от загрязнений. Очистку рекомендуется проводить водой и мягкой щеткой либо продуть сжатым воздухом.

У газонокосилок есть штуцер для подключения воды. Для того чтобы очистить деку изнутри, необходимо подключить водяной шланг к штуцеру, запустить газонокосилку, подать воду и дать поработать газонокосилке несколько минут.



ВНИМАНИЕ!

Отсоедините провод от свечи зажигания.

Снимите кожу ремня, открутив крепежные болты. Поворачивая нож и при этом, перемещая ремень, внимательно осмотрите его на наличие трещин, разрывов, отслоения корда. При наличии повреждений замените ремень.



ВНИМАНИЕ!

Замена ремня осуществляется в авторизованном сервисном центре.

Установите кожу ремня и закрутите крепежные болты.

ОБСЛУЖИВАНИЕ НОЖА



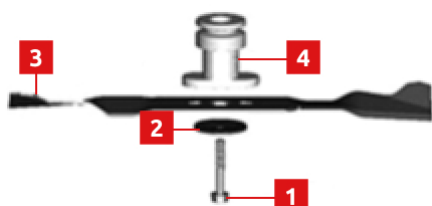
ОСТОРОЖНО!

Все работы по обслуживанию ножа выполняйте в защитных перчатках.

Для проверки ножа на предмет механических повреждений наклоните газонокосилку так, чтобы рукоятки легли на землю. Прижмите рукоятки тяжелым предметом так, чтобы исключить возможность падения газонокосилки, или зафиксируйте иным способом газонокосилку в таком положении. Очистите нож и адаптер ножа от загрязнений. Внимательно осмотрите нож на предмет трещин, сколов, выбоин. При обнаружении механических повреждений или серьезных подозрений в их наличии рекомендуется снять нож. Обратите внимание на положение ножа относительно адаптера. Если нож смещен относительно адаптера (это возможно при сильном ударе о препятствие) необходимо также снять нож и адаптер.левой рукой возьмитесь за левую лопасть ножа и зафиксируйте его, правой рукой установите накидной ключ на болт 1 и откручивайте его по направлению к левой руке (против часовой стрелки относительно оси вращения болта).

**ВНИМАНИЕ!**

Для снятия адаптера рекомендуется обратиться в авторизованный сервис.



1. Болт крепления
2. Шайба
3. Нож
4. Адаптер ножа

При наличии серьезных повреждений ножа рекомендуется провести балансировку и заточку в авторизованном сервисном центре. При появлении вибрации работающей газонокосилки проверьте крепление ножа и балансировку ножа в авторизованном сервисном центре. При необходимости замените нож. Установите нож в обратном порядке.

Виды работ технического обслуживания		Перед началом работы	25 часов работы	Каждые 50 часов	Каждые 6 месяцев или 100 часов	Каждый год или 300 часов	При необходимости	При необходимости
Моторное масло*	Проверить уровень	x						
	Заменить	Через первые 5 часов работы	Через первые 25 часов работы	x				
Воздушный фильтр*	Проверить/очистить	x		x**				
	Заменить						x	
Фильтр топливный*	Очистить/Заменить					x	x	
Бак топливный*	Очистить					x		
Регулировка зазоров клапанов	Проверить/ Отрегулировать					x***		
Обслуживание свечи зажигания*	Проверить		x					
	Заменить				x		x	
Крепежные детали*	Проверить/ подтянуть	x					x	
Травосборник	Очистить		x				x	
Ремень*	Проверить Заменить			x			x***	
Дека газонокосилки	Очистить	После окончания работы					x	
Нож*	Проверить	x					x	
	Заточить и отбалансировать						x***	

- - расходные материалы не подлежат замене по гарантии
- ** - при работе в пыльных условиях, необходимо обслуживать чаще
- *** - работы выполняемые исключительно в сервисном центре

ИНСТРУКЦИЯ ПО ХРАНЕНИЮ И УТИЛИЗАЦИЯ

ХРАНЕНИЕ

Газонокосилку следует хранить в сухом не запылённом помещении. При хранении должна быть обеспечена защита газонокосилки от атмосферных осадков. Наличие в воздухе паров кислот, щелочей и других агрессивных примесей не допускается.

Газонокосилка во время хранения должна быть недоступна для детей.

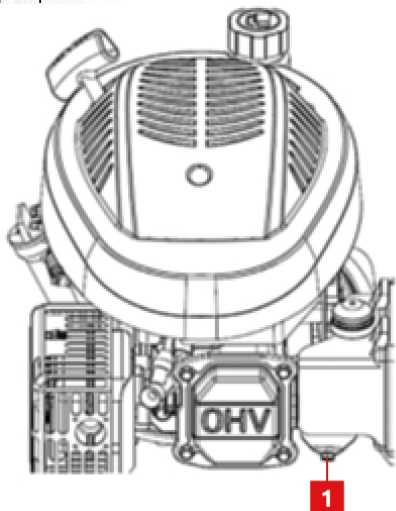
Если предполагается, что газонокосилка не будет эксплуатироваться длительное время, то необходимо выполнить специальные мероприятия по консервации.



ПРИМЕЧАНИЕ!

Все работы по консервации проводятся на холодном двигателе.

1. Слейте топливо из топливного бака.
2. Слейте топливо из карбюратора. Для этого открутите сливной болт поплавковой камеры карбюратора.



3. При необходимости, замените масло в двигателе.
4. Выверните свечу зажигания и залейте в цилиндр двигателя примерно 5мл чистого моторного масла. Затем вверните свечу зажигания руками на место, но не подсоединяйте провод свечи зажигания. Несколько раз плавно потяните за шнур стартера для того, чтобы масло распределилось по цилиндру. Плавно потяните за ручку стартера до возникновения сопротивления. Отпустите ручку стартера. Теперь впускной и выпускной клапаны двигателя закрыты и цилиндр защищен от коррозии.
5. Затяните свечу зажигания свечным ключом и подсоедините провод свечи зажигания.
6. Очистите ребра цилиндра от загрязнений, обработайте все поврежденные места, и покройте участки, которые могут заржаветь, тонким слоем масла. Смажьте рычаги управления универсальной смазкой
7. Накройте двигатель плотным материалом, который надежно защитит его от пыли.



ВНИМАНИЕ!

Бензин окисляется и портится во время хранения. Старое топливо оставляет смолистые отложения, которые загрязняют топливную систему и могут быть причиной выхода двигателя из строя. Гарантия не распространяется на повреждения топливной системы или двигателя, вызванные пренебрежительной подготовкой к хранению.

ВВОД В ЭКСПЛУАТАЦИЮ ПОСЛЕ ХРАНЕНИЯ

Перед запуском двигателя обязательно проведите предварительный осмотр.

Проверьте соединение движущихся частей, отсутствие поломок деталей, которые влияют на работу двигателя. Если двигатель имеет повреждения, устраните их перед эксплуатацией.

Если топливо было слито вовремя подготовки к хранению, заполните топливный бак свежим бензином. Если Вы храните канистру с бензином для дозаправки, убедитесь, что она содержит свежий бензин.

Если цилиндр был покрыт маслом во время подготовки к хранению, двигатель после запуска может немного дымить. Это нормально.

ТРАНСПОРТИРОВАНИЕ

Газонокосилку можно транспортировать любым видом закрытого транспорта в упаковке производителя или без нее с сохранением изделия от механических повреждений, атмосферных осадков, воздействия химически активных веществ. Наличие в воздухе паров кислот, щелочей и других агрессивных примесей не допускается.

Во время погрузочно-разгрузочных работ газонокосилка не должна подвергаться ударам, падениям и воздействию атмосферных осадков.

Условия транспортирования устройства при воздействии климатических факторов:

- температура окружающего воздуха от минус 40 до плюс 40°C;
- относительная влажность воздуха не более 80 % при 20°C.

Перемещение газонокосилки с одного рабочего места на другое производится с помощью рабочей рукоятки и колес.

УТИЛИЗАЦИЯ

Утилизация аппарата должна производиться в соответствии с нормами законодательства РФ, в частности Федеральным законом N7-ФЗ от 10.01.2002 «Об охране окружающей среды».

Помните о необходимости охраны окружающей среды и экологии. Прежде чем слить какие-либо жидкости, выясните правильный способ их утилизации. Соблюдайте правила охраны окружающей среды при утилизации моторного масла, топлива, фильтров.

УСТРАНЕНИЕ НЕИСПРАВНОСТЕЙ

НЕИСПРАВНОСТЬ	ПРИЧИНА	СПОСОБ УСТРАНЕНИЯ
Двигатель не запускается	Рычаг остановки двигателя не нажат	Нажмите на рычаг остановки двигателя
	Отсоединен провод свечи зажигания	Подсоедините провод свечи зажигания
	Не произведена прокачка топлива	Нажмите на ручной топливный насос
	Неисправная свеча зажигания	Замените свечу зажигания
	В топливном баке отсутствует топливо	Заправьте бак свежим топливом
	Загрязнение карбюратора и/или топливопровода	Прочистите карбюратор и топливопровод
	Застоявшееся топливо	Слейте старое топливо и залейте новое
	Неотрегулированный карбюратор	Обратитесь в авторизованный сервисный центр
	Избыточное количество топлива в двигателе	Подождите несколько минут, прежде чем запустить двигатель
Двигатель не развивает нормальную мощность	Неисправная свеча зажигания	Замените свечу зажигания
	Загрязнение воздушного фильтра	Очистите и/или замените фильтрующие элементы
	Неотрегулированный карбюратор	Обратитесь в авторизованный сервисный центр
Двигатель не останавливается	Неисправен рычаг остановки двигателя, трос остановки двигателя или микровыключатель зажигания.	Обратитесь в авторизованный сервисный центр

НЕИСПРАВНОСТЬ	ПРИЧИНА	СПОСОБ УСТРАНЕНИЯ
Чрезмерная вибрация	Нож не отбалансирован	Снимите нож и обратитесь в авторизованный сервисный центр
	Ослабли крепежные элементы ножа, сломан адаптер	Затяните крепежные элементы. Замените адаптер
	Нож погнут или сломан	Замените нож
	Погнут коленчатый вал двигателя	Обратитесь в авторизованный сервисный центр
Трава не выбрасывается должным образом	Загрязнение деки газонокосилки	Очистите деку
	Нож затуплен или изношен	Заточите нож или замените его
Неровное срезание травы	Нож, затуплен, погнут или сломан	Заточите или замените
Не работает привод хода	Сломалась или утеряна пружина редуктора	Обратитесь в авторизованный сервисный центр
	Не работает трос включения привода хода	Обратитесь в авторизованный сервисный центр
	Порван ремень привода хода	Обратитесь в авторизованный сервисный центр



НЕ РЕКОМЕНДУЕТСЯ ИСПОЛЬЗОВАТЬ ГАЗОКОСИЛКУ ПО МОКРОЙ ТРАВЕ И РАННИМ УТРОМ, КОГДА ТРАВА ПОКРЫТА РАСОЙ. ПОСЛЕ КОШЕНИЯ ТРАВЫ, РЕКОМЕНДУЕТСЯ ОЧИСТИТЬ ДЕКУ ГАЗОКОСИЛКИ ОТ СКОШЕННОЙ ТРАВЫ. ХРАНИТЬ ГАЗОКОСИЛКУ НЕОБХОДИМО В СУХОМ МЕСТЕ. В ПРОТИВНОМ СЛУЧАЕ УСКОРИТЬСЯ ПРОЦЕСС ИЗНОСА ДЕТАЛЕЙ ГАЗОКОСИЛКИ И ПОЯВИТСЯ РЖАВЧИНА.

ГАРАНТИЙНЫЙ ТАЛОН

Талон действителен при заполнении всех полей и наличии штампа!

Наименование изделия:

Модель:

Артикул:

Серийный номер:

Дата продажи:

Название продающей
организации:

Подпись продавца:

Печать продавца

М.П.

Условия гарантии:

Гарантийный срок на некоммерческое использование – 2 года! Плюс 1 год, при регистрации гарантийного талона на сайте компании.

Гарантия выдаётся изготовителем в дополнение к конституционным и иным правам потребителей и ни в коем случае не ограничивает их.

Гарантия действует в случае, если товар будет признан неисправным в связи с материалами или сборкой при соблюдении следующих условий:

- Полностью заполненный Гарантийный талон; читаемый серийный номер на изделии

Настоящая гарантия не распространяется на расходные материалы (свеча зажигания, режущие ножи, травосборник, тросы управления, приводной ремень, воздушный и топливный фильтры, шкив и шнур стартера, поршневое кольцо)

А также на неисправности, возникшие в результате: Наличия механических повреждений; несоблюдения правил использования и эксплуатации; попадания внутрь изделия влаги, песка, насекомых; самостоятельного ремонта; использования некачественного топлива; стихийные бедствия и обстоятельства непреодолимой силы.

Важно! Газонокосилки YANIS серии BORASCO предназначены исключительно для бытового применения. Не предназначены для коммерческого использования.

* - актуальную (последнюю) версию инструкции Вы найдёте на нашем официальном сайте.

WWW.YANIS.RU