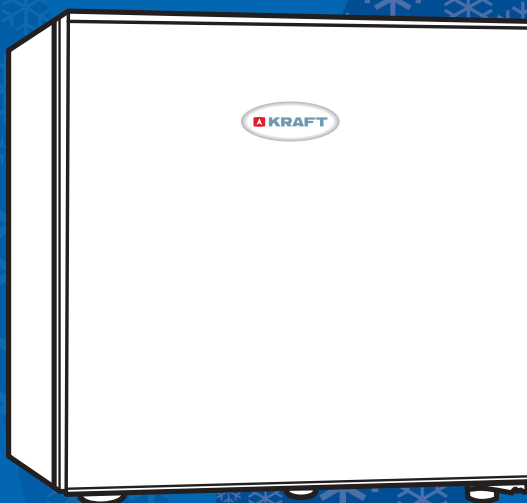




ХОЛОДИЛЬНИК

Модель:

BC(W)-50



РУКОВОДСТВО ПО ЭКСПЛУАТАЦИИ

УВАЖАЕМЫЙ ПОКУПАТЕЛЬ!

***Вы приобрели холодильник,
который отлично замораживает и сохраняет продукты,
экономичен и надежен в работе,
прост и удобен в управлении.***

***Перед началом эксплуатации холодильника внимательно изучите
инструкцию по эксплуатации.***

Содержание

Общая информация	2
Общий вид	2
Технические характеристики.....	2
Комплектация	3
Требования по технике безопасности	4
УПРАВЛЕНИЕ	
Перед использованием холодильника.....	4
Термостат	4
Установка	5
Размораживание	6
Мойка.....	6
Когда холодильник не будет использоваться продолжительное время.....	7
При переезде	7
Устранение неисправностей.....	7
Техническое обслуживание	7
Гарантия изготовителя.....	8
Гарантийный талон.....	9

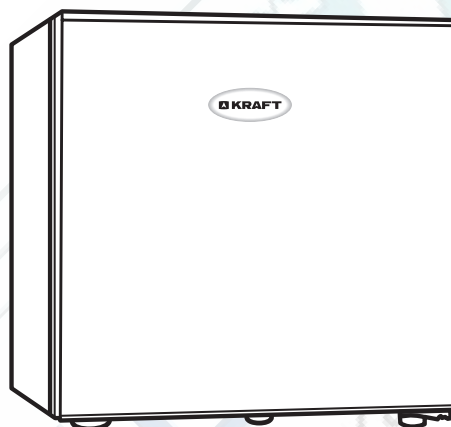
Общая информация

Холодильник KRAFT предназначен для замораживания и длительного хранения пищевых продуктов.

Перед тем, как использовать холодильник, внимательно ознакомьтесь с инструкцией по эксплуатации.

При покупке холодильника проверьте его работоспособность, отсутствие механических повреждений, комплектность, наличие печати торгующей организации, подписи продавца на отрывных гарантийных талонах.

Общий вид

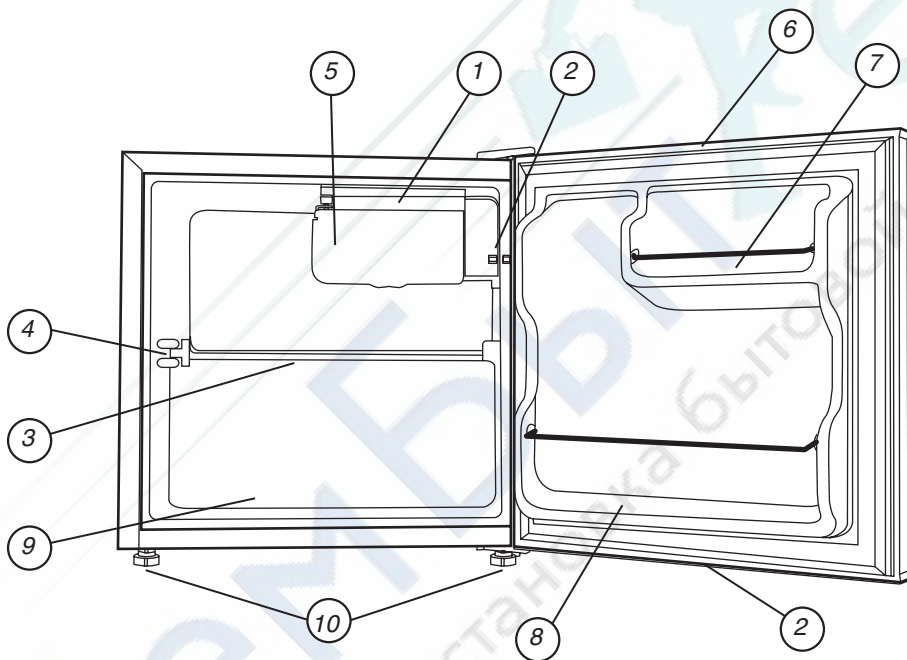


Технические характеристики

Модель	BC(W)-50
ГАБАРИТНЫЕ РАЗМЕРЫ, ШxВxГ, (мм)	475 x 461 x 498
РАЗМЕРЫ УПАКОВКИ, (мм)	513 x 497 x 515
ОБЪЕМ ХОЛОДИЛЬНОЙ КАМЕРЫ, (л)	42
ОБЪЕМ МОРОЗИЛЬНОЙ КАМЕРЫ, (л)	8
ВЕС НЕТТО / БРУТТО, (кг)	18 / 20
МАКСИМАЛЬНАЯ МОЩНОСТЬ, (Вт)	125
ВИД ХЛАДАГЕНТА	R 134a/35 г
КЛИМАТИЧЕСКАЯ КАТЕГОРИЯ	T
НОМИНАЛЬНОЕ НАПРЯЖЕНИЕ/ЧАСТОТА ТОКА, (В/Гц)	220/50
СИЛА ТОКА, (А)	0,55

Комплектация

Комплектующие (шт.)	Модель
	BC(W)-50
Холодильник	1
Лоток для льда	1
Гарантийный талон	1
Инструкция по эксплуатации	1
Упаковка	1



1. Испаритель
2. Термостат для установки температуры в холодильнике
3. Полка с пластиковым покрытием, съемная
4. Магнитная защелка
5. Лоток для льда
6. Дверь
7. Дверная верхняя полка
8. Дверная нижняя полка
9. Нижняя полка
10. Ножки регулировочные

Требования по технике безопасности



- Холодильник должен подключаться к электрической сети через розетку с заземлением.
- Перед включением в электросеть необходимо проверить шнур питания холодильника на предмет механических повреждений. При повреждении изоляции шнура питания, его необходимо заменить.
- Холодильник необходимо отключить в случае появления замыкания в электропроводке на корпус и вызвать мастера сервисной организации.
- Необходимо отключать холодильник от электросети во время обслуживания (уборка, ремонт).
- Подключение к электросети возможно только после полного высыхания влаги.
- Запрещается прикасаться одновременно к холодильнику и к устройствам, имеющим естественное заземление.

ЗАПРЕЩАЕТСЯ

эксплуатация холодильника в следующих случаях:

- в помещениях с повышенной влажностью;
- в помещениях с токопроводящими полами;
- при отсутствии заземления в электросети.

УПРАВЛЕНИЕ

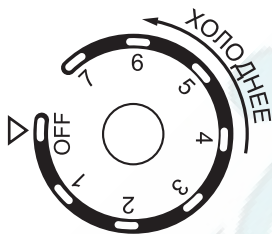
Перед использованием холодильника

- Тщательно вымойте холодильник. Наружные поверхности протрите мягкой сухой тряпочкой, внутренние — мягкой влажной тряпочкой или губкой.
- Оставив дверцу открытой, вставьте вилку в розетку.
- Установите термостат в положение “7”. Закройте дверь и дайте холодильнику поработать 15-20 минут. Морозильник начнет покрываться инеем.

Термостат

- Температура внутри холодильника управляется установками термостата. Чем большее цифровое обозначение установлено рукояткой термостата, тем ниже температура в холодильнике.
- Для быстрого приготовления льда или для сохранения мороженого в морозильной камере установите термостат в положение “7”.

- Устанавливать ручьятку термостата можно и в промежуточных между цифровыми обозначениями положениях.

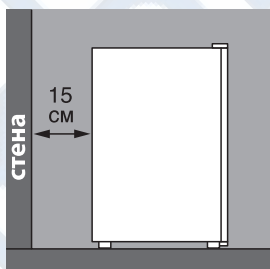


РЕГУЛЯТОР ТЕМПЕРАТУРЫ

ВНИМАНИЕ:

Если Вы отключили холодильник, вынув вилку из розетки, подождите не менее 3–5 минут перед включением холодильника во избежание повреждения компрессора

Установка



- Не рекомендуется размещать холодильник вблизи источников тепла и в сырых местах.
- Обеспечьте зазор по сторонам, достаточный для свободного открывания дверцы и полного доступа к холодильнику.
- Холодильник не является встраиваемой техникой, поэтому не располагайте его в углублениях или нишах.
- Холодильник должен располагаться на ровной устойчивой поверхности.
- Обеспечьте зазор не менее 15 см между холодильником и стеной.

Размораживание

- Установите рукоятку термостата в положение **OFF (Выключено)**.
- Для более быстрого размораживания выньте все продукты из холодильника и оставьте дверцу открытой.



Не «ускоряйте» размораживание, пытаясь соскоблить иней с испарителя острыми предметами — вы повредите испаритель.

- По окончании размораживания верните термостат в требуемое положение.

Мойка

Чистящие средства:

- Не используйте для мойки воспламеняющиеся или токсичные чистящие средства, металлические скребки и щетки, абразивные средства и органические растворители.

Наружные поверхности:

- Мойте теплой мыльной водой, затем протрите мягкой тряпочкой или губкой, смоченной в чистой воде и вытрите насухо.

Холодильное отделение:

- Промойте съемные детали (полки и пр.) в теплой мыльной воде, сполосните чистой водой и вытрите насухо. Внутренние поверхности холодильника мойте теплым содовым раствором (3 столовых ложки соды на литр воды) или теплой мыльной водой, затем протрите мягкой тряпочкой или губкой, смоченной в чистой воде и вытрите насухо.

Магнитные защелки:

- Мойте теплой мыльной водой.

По окончании мойки:

- Поместите съемные детали (полки и пр.) на свои места и установите термостат в требуемое положение.

Когда холодильник не будет использоваться продолжительное время

1. Отключите холодильник от сети.
2. Разморозив и вымыв холодильник, оставьте двери открытыми на 2–3 дня во избежание образования неприятного запаха.

При переезде

- Закрепите съемные приспособления (полки и пр.) внутри холодильника или упакуйте их отдельно.
- Перевозите холодильник в вертикальном положении во избежание повреждения компрессора.

Устранение неисправностей

В случаях отказов в работе вашего холодильника, причина может оказаться легкой устранимой, поэтому до обращения в сервисный центр проверьте следующее:

<p>Холодильник не работает</p>	<p>Проверьте что:</p> <ul style="list-style-type: none"> • Вилка вставлена в розетку и электрические характеристики сети соответствуют характеристикам холодильника. • Питающий кабель не поврежден.
<p>Температура в отделениях недостаточно низкая</p>	<p>Проверьте, что:</p> <ul style="list-style-type: none"> • Двери отделений закрыты. • Вентиляция помещения достаточна. • Холодильник не расположен в непосредственной близости от источников тепла.
<p>Холодильник слишком шумит</p>	<p>Проверьте, что:</p> <ul style="list-style-type: none"> • Холодильник выровнен. • Нет посторонних предметов позади холодильника. • Холодильник не касается вибрирующих предметов.

Техническое обслуживание

В процессе эксплуатации при обнаружении неисправностей, которые потребитель не может устранить своими силами, необходимо обратиться в сервисную мастерскую по ремонту холодильной техники.

В течении гарантийного срока неисправности устраняются авторизованным сервисным центром. В случаях вмешательства других сервисных организаций, действие гарантии прекращается.

Производитель не несет ответственности за испорченные продукты в случае поломки холодильника. Владелец самостоятельно обеспечивает сохранность товара.



***В СЛУЧАЕ НЕСОБЛЮДЕНИЯ НАСТОЯЩЕЙ ИНСТРУКЦИИ,
ПРОИЗВОДИТЕЛЬ ОСТАВЛЯЕТ ЗА СОБОЙ ПРАВО
НЕ ВЫПОЛНЯТЬ ГАРАНТИЙНЫЕ ОБЯЗАТЕЛЬСТВА!***

Гарантия изготовителя

ГАРАНТИЙНЫЙ СРОК ЭКСПЛУАТАЦИИ —
12 месяцев со дня продажи холодильника.



ГАРАНТИЙНЫЙ ТАЛОН

Дата продажи

« ____ » _____ 20__ г.

Штамп магазина

**Продавец обязан при продаже
заполнить гарантийные талоны
на странице 11.**

**Дата изготовления товара
находится на упаковке
и на задней стенке товара.**

- 1. Гарантийные обязательства компании «Лебединский торговый дом» действительны только для холодильника марки KRAFT.**
- 2. Компания «Лебединский торговый дом» гарантирует устранение заводских дефектов или неисправностей техники, выявленных в течение периода гарантийного обслуживания.** Все претензии по внешнему виду предъявляйте продавцу при покупке товара. После покупки товара ответственность за все внешние повреждения возлагается на потребителя.
- 3. Гарантия не распространяется** на царапины, трещины и аналогичные механические повреждения, возникшие в процессе эксплуатации.
- 4. Гарантийный ремонт не производится в следующих случаях:**
 - недействительности гарантийного талона;
 - наличия повреждений и неисправностей, возникших в результате неправильного обращения или использования техники с нарушением правил эксплуатации, а также возникших в результате небрежной транспортировки техники клиентом или торгующей организацией;
 - установления факта ремонта (попытки ремонта) техники посторонними лицами;
- 5. Гарантийный талон является недействительным в следующих случаях:**
 - неправильное или неполное его заполнение магазином;
 - отсутствие даты продажи и штампа магазина.

6. Компания «Лебединский торговый дом» не несет никакой ответственности за ущерб, причиненный людям, животным и помещениям по причине нарушения правил эксплуатации холодильника марки KRAFT.
7. Гарантийное обслуживание не распространяется на регулировку, чистку и уход за изделием.
8. Для консультаций по установке холодильника обязательно обратитесь в сервис-центр. Для подключения и установки Вы можете воспользоваться услугами квалифицированных специалистов местной сервисной службы. В случае неправильного подключения и установки, Вы лишаетесь права на бесплатный гарантийный ремонт.

Перед началом эксплуатации холодильника внимательно изучите инструкцию по эксплуатации!

***ХОЛОДИЛЬНИКИ ВСЕХ МОДЕЛЕЙ ЗАПРЕЩАЕТСЯ
ИСПОЛЬЗОВАТЬ ДЛЯ ОХЛАЖДЕНИЯ ПОМЕЩЕНИЙ!***

<p>КОРЕШОК ТАЛОНА N1 на гарантийный ремонт холодильника KRAFT модели _____</p> <p>Изъят « _____ » _____ 20 _____ г.</p> <p>Исполнитель _____ подпись _____ Ф.И.О.</p> <p>Вид и содержание выполненных работ _____</p> <p>Наименование сервисной службы _____</p>	<p>ТАЛОН №1 на гарантийный ремонт холодильника KRAFT модели _____</p> <p>Продан _____ (наименование и адрес торгового предприятия)</p> <p>_____</p> <p>_____</p> <p>_____ тел: _____</p> <p>Дата продажи « _____ » _____ г.</p> <p>Штамп магазина _____ (личная подпись продавца)</p> <p>Наименование и адрес сервисной службы* _____ (* заполняется торговым предприятием)</p> <p>_____</p> <p>_____</p> <p>_____</p>
<p>КОРЕШОК ТАЛОНА N2 на гарантийный ремонт холодильника KRAFT модели _____</p> <p>Изъят « _____ » _____ 20 _____ г.</p> <p>Исполнитель _____ подпись _____ Ф.И.О.</p> <p>Види содержание выполненных работ _____</p> <p>Наименование сервисной службы _____</p>	<p>ТАЛОН №2 на гарантийный ремонт холодильника KRAFT модели _____</p> <p>Продан _____ (наименование и адрес торгового предприятия)</p> <p>_____</p> <p>_____</p> <p>_____ тел: _____</p> <p>Дата продажи « _____ » _____ г.</p> <p>Штамп магазина _____ (личная подпись продавца)</p> <p>Наименование и адрес сервисной службы* _____ (* заполняется торговым предприятием)</p> <p>_____</p> <p>_____</p> <p>_____</p>

Холодильник KRAFT модели _____ Владелец, его адрес _____ _____ _____ подпись Телефон владельца _____ Причина отказа (неисправность) _____ _____ _____	
Владелец: _____ _____ подпись Механик: _____ _____ Ф.И.О. Выполнены работы: _____ _____	
Дата « _____ » _____ г. Механик: _____ Владелец: _____ _____ подпись _____ подпись Утверждаю _____ _____ наименование сервисного предприятия и адрес _____	
_____ должность руководителя предприятия, выполнившего обслуживание _____ МП _____ подпись	
Холодильник KRAFT модели _____ Владелец, его адрес _____ _____ _____ подпись Телефон владельца _____ Причина отказа (неисправность) _____ _____ _____	
Владелец: _____ _____ подпись Механик: _____ _____ Ф.И.О. Выполнены работы: _____ _____	
Дата « _____ » _____ г. Механик: _____ Владелец: _____ _____ подпись _____ подпись Утверждаю _____ _____ наименование сервисного предприятия и адрес _____	
_____ должность руководителя предприятия, выполнившего обслуживание _____ МП _____ подпись	



Производитель: NINGBO CHANGER ELECTRON CO. LTD
ADD: XINPU INDUSTRIAL ZONE CIXININGBO CITY ZHEJIANG CHINA

Импортер: ЗАО «ЛЕБЕДИНСКИЙ ТОРГОВЫЙ ДОМ»
ул. Днепропетровская, 50 В, г. Ростов-на-Дону, 344019, Россия



Произведено в Китае.

Импортер: ЗАО «Лебединский торговый дом»
344019, г. Ростов-на-Дону, ул. Днепропетровская, 50 В.
Телефон оптового отдела: (863) 255-44-56

www.kraftltd.com