



**BOSCH**



Register your  
new device on  
MyBosch now and  
get free benefits:  
[bosch-home.com/  
welcome](https://www.bosch-home.com/welcome)

# ProPower

**MFW4...**

**MFW6...**

<b>[de]</b>	Gebrauchsanleitung	Fleischwolf	3
<b>[en]</b>	Instruction manual	Meat mincer	9
<b>[pl]</b>	Instrukcja obsługi	Maszynka do mięsa	15
<b>[uk]</b>	Інструкція з експлуатації	М'ясорубка	23
<b>[ru]</b>	Инструкция по эксплуатации	Мясорубка	30



---

## Bestimmungsgemäßer Gebrauch

Dieses Gerät ist nur für den privaten Haushalt und das häusliche Umfeld bestimmt. Gerät nur für haushaltsübliche Verarbeitungsmengen und -zeiten benutzen.

Dieses Gerät ist zum Zerkleinern und Vermengen von rohem und gekochtem Fleisch, Speck, Geflügel und Fisch geeignet.

Zu verarbeitende Lebensmittel müssen frei von harten Bestandteilen (z. B. Knochen) sein. Das Gerät darf nicht zur Verarbeitung von anderen Substanzen bzw. Gegenständen benutzt werden.

Bei Verwendung der vom Hersteller zugelassenen, weiteren Zubehörteile sind zusätzliche Anwendungen möglich. Das Gerät nur mit zugelassenen Originalteilen und -zubehör benutzen.

Niemals die Aufsätze für andere Geräte verwenden. Ausschließlich zusammengehörige Teile für die jeweiligen Aufsätze verwenden.

Das Gerät nur in Innenräumen bei Raumtemperatur und bis zu 2000 m über Meereshöhe verwenden.

---

## Wichtige Sicherheitshinweise

Die Gebrauchsanleitung sorgfältig durchlesen, danach handeln und aufbewahren! Bei Weitergabe des Geräts diese Anleitung beilegen. Das Nichtbeachten der Anweisungen für die richtige Anwendung des Gerätes schließt eine Haftung des Herstellers für daraus resultierende Schäden aus.

Dieses Gerät kann von Personen mit reduzierten physischen, sensorischen oder mentalen Fähigkeiten oder Mangel an Erfahrung und/oder Wissen benutzt werden, wenn sie beaufsichtigt oder bezüglich des sicheren Gebrauchs des Gerätes unterwiesen wurden und die daraus resultierenden Gefahren verstanden haben. Kinder sind vom Gerät und der Anschlussleitung fernzuhalten und dürfen das Gerät nicht bedienen. Kinder dürfen nicht mit dem Gerät spielen. Reinigung und Benutzer-Wartung dürfen nicht durch Kinder vorgenommen werden.

### **Stromschlaggefahr und Brandgefahr!**

- Gerät nur gemäß Angaben auf dem Typenschild anschließen und betreiben. Nur benutzen, wenn Zuleitung und Gerät keine Beschädigungen aufweisen. Reparaturen am Gerät, wie z. B. eine beschädigte Netzanschlussleitung auswechseln, dürfen nur durch unseren Kundendienst ausgeführt werden, um Gefährdungen zu vermeiden.
- Gerät niemals an Zeitschaltuhren oder fernbedienbaren Steckdosen anschließen.

- Gerät nicht auf oder in die Nähe heißer Oberflächen, wie z. B. Herdplatten, stellen. Das Netzkabel nicht mit heißen Teilen in Berührung bringen oder über scharfe Kanten ziehen.
- Das Grundgerät niemals in Flüssigkeiten tauchen oder unter fließendes Wasser halten und nicht im Geschirrspüler reinigen. Keinen Dampfreiniger benutzen. Das Gerät nicht mit feuchten Händen benutzen.
- Das Gerät muss nach jedem Gebrauch, bei nicht vorhandener Aufsicht, vor dem Zusammenbau, Auseinandernehmen oder Reinigen und im Fehlerfall stets vom Netz getrennt werden.
- Das Gerät während des Betriebs stets beaufsichtigen!

### **Verletzungsgefahr!**

- Netzstecker erst einstecken, wenn alle Vorbereitungen zum Arbeiten mit dem Gerät abgeschlossen sind.
- Vorsätze nur im komplett zusammengesetzten Zustand verwenden. Vorsätze nie am Grundgerät zusammenbauen.
- Vor dem Auswechseln von Zubehör oder Zusatzteilen, die im Betrieb bewegt werden, muss das Gerät ausgeschaltet und vom Netz getrennt werden. Nach dem Ausschalten läuft der Antrieb kurze Zeit nach. Vollständigen Stillstand des Antriebs abwarten.
- Bei Unterbrechung der Stromzufuhr bleibt das Gerät eingeschaltet und läuft danach wieder an.
- Niemals in rotierende Teile greifen. Niemals mit den Händen in den Füllschacht oder in die Auslassöffnung greifen.
- Ausschließlich den mitgelieferten Stopfer verwenden!

### **Achtung!**

- Darauf achten, dass sich keine Fremdkörper im Füllschacht oder in den Aufsätzen befinden. Nicht mit Gegenständen (z. B. Messer, Löffel) im Füllschacht oder in der Auslassöffnung hantieren.
- Niemals Ein-/Aus-Taste und Umkehrlauf-Taste gleichzeitig benutzen. Vor Betätigung der anderen Taste den vollständigen Stillstand des Antriebes abwarten. Gefahr von Geräteschäden.

### **Erstickungsgefahr!**

Kinder nicht mit Verpackungsmaterial spielen lassen.

### **Wichtig!**

Das Gerät nach jeder Verwendung oder nach längerem Nichtgebrauch unbedingt gründlich reinigen. → „*Reinigen und Pflegen*“ siehe Seite 7

**Herzlichen Glückwunsch zum Kauf Ihres neuen Gerätes aus dem Hause Bosch. Weitere Informationen zu unseren Produkten finden Sie auf unserer Internetseite.**

## Inhalt

Bestimmungsgemäßer Gebrauch.....	3
Wichtige Sicherheitshinweise.....	3
Auf einen Blick.....	5
Sicherheitseinrichtungen.....	5
Schutz vor Überlastung.....	5
Bedienen.....	5
Mit dem Gerät arbeiten.....	6
Reinigen und Pflegen.....	7
Hilfe bei Störungen.....	7
Rezepte und Tipps.....	7
Entsorgung.....	8
Garantiebedingungen.....	8

## Auf einen Blick

Bitte Bildseiten ausklappen.

### → Bild

- 1 Fleischwolf
- 2 Antrieb
- 3 Fleischwolf-Vorsatz
- 4 Einfüllschale
- 5 Stopfer
- 6 Deckel für Stopfer
- 7 Sicherungs-Taste
- 8 Tragegriff
- 9 Aufbewahrungsfach mit Einsatz\*
- 10 Deckel für Aufbewahrungsfach
- 11 Kontrollleuchte
- 12 Umkehrlauf-Taste
- 13 Ein-/Aus-Taste
- 14 Thermoschutz-Schalter
- 15 Kabelaufbewahrung

### Fleischwolf-Vorsatz

- 16 Gehäuse
- 17 Schnecke mit Mitnehmer
- 18 Messer

## 19 Lochscheibe

- a grob, Lochdurchmesser 8 mm
- b fein, Lochdurchmesser 3 mm\*
- c fein, Lochdurchmesser 3,8 mm\*
- d mittel, Lochdurchmesser 4,8 mm\*

## 20 Schraubring

### Wurstfüller-Vorsatz

#### 21 Düse

#### 22 Tragring

\* je nach Modell

## Sicherheitseinrichtungen

### Überlastsicherung

#### (Thermoschutz-Schalter)

Schaltet der Motor während der Benutzung selbständig ab, ist der Überlastungsschutz aktiviert. Mögliche Ursachen können die gleichzeitige Verarbeitung zu großer Mengen an Lebensmitteln oder eine Blockade durch Knochen sein.

**Zum Verhalten bei Aktivierung eines Sicherheitssystems siehe „Hilfe bei Störungen“.**

## Schutz vor Überlastung

Um bei einer Überlastung des Fleischwolfs größere Schäden an Ihrem Gerät zu verhindern, verfügt der Mitnehmer über eine Einkerbung (Sollbruchstelle). Bei Überlastung bricht der Mitnehmer an dieser Stelle. Der Mitnehmer kann jedoch leicht ersetzt werden.

Ansonsten sind Ersatzteile mit Sollbruchstelle nicht Bestandteil unserer Garantieverpflichtungen.

Solche Ersatzteile sind beim Kundendienst käuflich erhältlich (Best.-Nr. 753348).

## Bedienen

### Verletzungsgefahr!

Netzstecker erst einstecken, wenn alle Vorbereitungen zum Arbeiten mit dem Gerät abgeschlossen sind.

- Gerät und Zubehör vor dem ersten Gebrauch gründlich reinigen, siehe „Reinigen und Pflegen“.

→ **Bild 3**

- Lochscheiben im Aufbewahrungsfach verstauen.
- Einzelteile des Wurstfüller-Vorsatzes im Stopfer verstauen und diesen mit Deckel verschließen.

## Fleischwolf-Vorsatz montieren

→ **Bild 4**

- Lochscheibe mit gewünschtem Lochdurchmesser aus dem Aufbewahrungsfach entnehmen.
- Schnecke in das Gehäuse einsetzen.
- Messer auf die Schnecke aufsetzen. Klingen müssen zur Lochscheibe zeigen.
- Lochscheibe mit dem gewünschten Lochdurchmesser auf die Schnecke aufsetzen. **Aussparung an der Lochscheibe muss auf Nase im Gehäuse sitzen.**
- Schraubring im Uhrzeigersinn aufschrauben. Schraubring nicht zu fest anziehen.
- Die Demontage erfolgt in umgekehrter Reihenfolge.

### Verwendung:

- Verarbeiten von rohem und gekochtem Fleisch, Speck, Geflügel und Fisch.
- Keine Knochen verarbeiten!
- Tatar zweimal durchlassen.

## Wurstfüller-Vorsatz montieren

**Hinweis:** Es werden die Teile des Fleischwolf-Vorsatzes (**ohne Lochscheibe und Messer**) verwendet.

→ **Bild 5**

- Düse (A) und Tragring (B) aus dem Stopfer nehmen.
- Schnecke in das Gehäuse einsetzen.
- Düse in Schraubring einsetzen.
- Tragring auf die Schnecke aufsetzen und festhalten. **Aussparung am Tragring muss auf Nase im Gehäuse sitzen.**
- Schraubring mit Düse im Uhrzeigersinn aufschrauben. Schraubring nicht zu fest anziehen.
- Die Demontage erfolgt in umgekehrter Reihenfolge.

### Verwendung:

Zum Befüllen von Kunst- und Naturdarm mit Wurstmasse.

---

## Mit dem Gerät arbeiten

### ⚠ Verletzungsgefahr!

- Vorsatz nur bei Stillstand des Antriebes und bei gezogenem Netzstecker aufsetzen / abnehmen.
- Nicht in den Einfüllschacht greifen. Zum Nachschieben ausschließlich den Stopfer verwenden.

→ **Bild 6**

- Gerät auf ebene, saubere Arbeitsplatte stellen.
- Netzkabel aus der Kabelaufbewahrung entnehmen und bis zur gewünschten Länge herausziehen.
- Den komplett montierten Fleischwolf-Vorsatz leicht nach rechts geneigt auf den Antrieb setzen.
- Fleischwolf-Vorsatz bis zum Einrasten nach oben drehen.
- Schraubring am Fleischwolf-Vorsatz festziehen.
- Einfüllschale aufsetzen.
- Stopfer in Einfüllöffnung stecken.
- Schüssel oder Teller unter die Auslassöffnung stellen.
- Netzstecker einstecken.
- Gerät mit der Ein- / Aus-Taste einschalten.
- Zu verarbeitende Lebensmittel in die Einfüllschale geben.
- Zum Nachschieben ausschließlich den Stopfer verwenden.

### Anwendungshinweis:

Sollten sich die zu zerkleinernden Lebensmittel in der Schnecke verklemmen: Umkehrlauf-Taste verwenden, um die Blockade zu lösen.

1. Gerät mit der Ein-/Aus-Taste ausschalten.
2. Stillstand des Antriebs abwarten.
3. Umkehrlauf-Taste kurz betätigen.
4. Stillstand des Antriebs abwarten.
5. Gerät mit der Ein-/Aus-Taste einschalten.

**Nach der Arbeit:**

- Gerät mit der Ein-/Aus-Taste ausschalten.
- Netzstecker ziehen.
- Stopfer herausziehen.
- Einfüllschale abnehmen.
- Fleischwolf-Vorsatz abnehmen. Dazu bei gedrückter Entriegelungstaste den Vorsatz nach rechts drehen und abnehmen.
- Fleischwolf-Vorsatz demontieren.
- Alle Teile reinigen, siehe „Reinigen und Pflegen“.

---

## Reinigen und Pflegen

**Wichtiger Hinweis**

Das Gerät ist wartungsfrei. Gründliche Reinigung bewahrt das Gerät vor Schäden und erhält die Funktionsfähigkeit.

**⚠ Stromschlag-Gefahr**

- Das Grundgerät nie in Flüssigkeiten tauchen und nicht in der Spülmaschine reinigen.
- Vor Beginn der Reinigungsarbeiten Netzstecker ziehen!

**Achtung!**

Keine scheuernden Reinigungsmittel verwenden. Oberflächen können beschädigt werden. Die Aluminium-Teile (Gehäuse, Schnecke und Schraubring des Fleischwolf-Vorsatzes) nicht im Geschirrspüler reinigen. Mit der Zeit können harmlose Verfärbungen auftreten.

**Gerät reinigen**

- Stecker ziehen.
- Gerät feucht abwischen. Bei Bedarf etwas Spülmittel benutzen.

**Vorsätze reinigen**

- Gehäuse, Schnecke und Schraubring des Fleischwolf-Vorsatzes von Hand spülen.
- Metallteile gleich trockenreiben und mit etwas Speiseöl vor Rost schützen.
- Im **Bild 12** finden Sie eine Übersicht, wie die Einzelteile zu reinigen sind.

---

## Hilfe bei Störungen

**Störung**

Gerät bleibt stehen, schaltet aber nicht ab.

**Ursache**

Gerät überlastet, z. B. Fleischwolf blockiert.

**Behebung**

- Gerät ausschalten und Stillstand abwarten.
- Umkehrlauf-Taste drücken, um Blockierung zu lösen.
- Stillstand des Antriebs abwarten.
- Gerät wieder einschalten.

**Störung**

Gerät schaltet während der Benutzung ab.

**Ursache**

Gerät überlastet. Überlastsicherung hat ausgelöst.

**Behebung**

- Gerät ausschalten.
- Netzstecker ziehen.
- Gerät ca. 60 Minuten abkühlen lassen.
- Gerät anheben und den Thermoschutz-Schalter an der Unterseite des Gerätes drücken (**Bild 13, 14**).
- Netzstecker einstecken.
- Gerät wieder einschalten.

**Wichtiger Hinweis**

Wenn Sie den Fehler nicht beheben können, wenden Sie sich an den Kundendienst.

---

## Rezepte und Tipps

**Fleischwolf-Vorsatz****Lochscheibe, fein, 3 mm/3,8 mm:**

gekochtes Hühner-, Schweine-, Rindfleisch, gekochte Leber, gekochter Fisch für Suppen; rohes Schweine- und Rindfleisch für Hackbraten; rohe Leber, Fleisch und Speck für Leberwurst; Schweinefleisch für Mettwurst

**Lochscheibe, mittel, 4,8 mm:**

Schweine- und Rindfleisch für Pastete und Cervelatwurst

### **Lochscheibe, grob, 8 mm:**

gebratenes Schweinefleisch für Gulaschsuppe; Reste (Braten, Wurst, ...) für Resteauflauf

### **Semmel-Knödel**

#### **Fleischwolf Typ CNFW5**

Lochscheibe 8 mm verwenden

- 300 g frisches Weißbrot
- 40 g Butter oder Margarine
- 200 ml Milch
- 2 Eier
- 1 EL feingehackte Zwiebeln
- Petersilie, Salz
- etwas Mehl

#### **Fleischwolf Typ CNFW6, 7, 8**

Lochscheibe 4,8 mm verwenden

- 300 g frisches Weißbrot
- 40 g Butter oder Margarine
- 200 ml Milch
- 2 Eier
- 1 EL feingehackte Zwiebeln
- Petersilie, Salz
- etwas Mehl

### **Verarbeitung der Zutaten**

- Weißbrot mit dem Fleischwolf (Typ CNFW5, 6, 7) in ca. 1 Minute und (Typ CNFW8) in ca. ½ Minute zermahlen.
- Kleingehackte Zwiebeln, Petersilie und Butter dazugeben und vermischen.
- Eier mit Milch und Salz verquirlen und unter die Semmelmasse mischen.
- Den Teig einige Minuten ziehen lassen. Dann noch einmal durchkneten.
- Zum Formen der Knödel die Hände immer gut mit Wasser befeuchten. Knödel in Mehl wälzen.
- Knödel in kochendes Wasser geben und ca. 20 Minuten ziehen lassen. Nicht aufkochen lassen!

### **Wurstfüller-Vorsatz**

- Naturdarm vor der Verarbeitung ca. 10 Minuten in lauwarmen Wasser einweichen.
- Würste nicht zu „prall“ füllen, da die Würste sonst beim Kochen oder Braten platzen können.
- Man kann die Düsen auch ohne Darm verwenden! Wurstmasse panieren und anschließend braten.

---

## **Entsorgung**



Entsorgen Sie die Verpackung umweltgerecht. Dieses Gerät ist entsprechend der europäischen Richtlinie 2012/19/EU über Elektro- und Elektronikaltgeräte (waste electrical and electronic equipment – WEEE) gekennzeichnet. Die Richtlinie gibt den Rahmen für eine EU-weit gültige Rücknahme und Verwertung der Altgeräte vor. Über aktuelle Entsorgungswege bitte beim Fachhändler informieren.

---

## **Garantiebedingungen**

Für dieses Gerät gelten die von unserer jeweils zuständigen Landesvertretung herausgegebenen Garantiebedingungen des Landes, in dem das Gerät gekauft wurde. Sie können die Garantiebedingungen jederzeit über Ihren Fachhändler, bei dem Sie das Gerät gekauft haben, oder direkt bei unserer Landesvertretung anfordern. Die Garantiebedingungen für Deutschland und die Adressen finden Sie auf den letzten vier Seiten dieses Heftes. Darüber hinaus sind die Garantiebedingungen auch im Internet unter der benannten Webadresse hinterlegt. Für die Inanspruchnahme von Garantieleistungen ist in jedem Fall die Vorlage des Kaufbeleges erforderlich.

Änderungen vorbehalten.



---

## Intended use

This appliance is intended for domestic use only. Use the appliance only for processing normal quantities of food and for normal amounts of time for domestic use.

This appliance is suitable for cutting and mixing raw and cooked meat, bacon, poultry and fish. Food which is to be processed must not contain any hard components (e.g. bones). The appliance must not be used for processing other substances or objects.

Additional applications are possible if the accessories approved by the manufacturer are used. Only use the appliance with approved genuine parts and accessories.

Never use the attachments on other appliances. Only use matching parts for the relevant attachments.

Only use the appliance indoors at room temperature and up to 2000 m above sea level.

---

## Important safety information

Read and follow the instruction manual carefully and keep for later reference! Enclose these instructions when you give this appliance to someone else. If the instructions for correct use of the appliance are not observed, the manufacturer's liability for any resulting damage will be excluded.

This appliance can be used by persons with reduced physical, sensory or mental capabilities or lack of experience and/or knowledge if they have been given supervision or instruction concerning use of the appliance in a safe way and if they understand the hazards involved. Keep children away from the appliance and connecting cable and do not allow them to use the appliance. Do not let children play with the appliance. Cleaning and user maintenance must not be performed by children.

### Risk of electric shock and fire!

- Connect and operate the appliance only in accordance with the specifications on the rating plate. Do not use the appliance if the power cord and / or appliance are damaged. Only our customer service may repair the appliance, e.g. by replacing a damaged power cord, in order to avoid hazards.
- Never connect the appliance to timer switches or remote-controllable sockets.
- Do not place the appliance on or near hot surfaces, e.g. hobs. The power cord must not come into contact with hot parts or be pulled across sharp edges.

- Never immerse the base unit in liquids or hold under running water and do not clean in the dishwasher. Do not steam-clean the appliance. Do not use the appliance with damp hands.
- After each use, whenever the appliance is unsupervised, prior to assembly, prior to disassembly, prior to cleaning and in the event of an error, the appliance must always be disconnected from the mains.
- Never leave the appliance unattended while it is switched on!

**⚠ Risk of injury!**

- Do not insert mains plug until all preparations for working with the appliance are complete.
- Attachments must be completely assembled before use. Never assemble attachments on the base unit.
- Before replacing accessories or additional parts which move during operation, the appliance must be switched off and disconnected from the power supply. After switching off, the drive continues running for a short time. Wait until the drive has come to a standstill.
- If there is a power cut, the appliance remains switched on and will start up again when the power is restored.
- Keep hands clear of rotating parts. Never reach into the feed chute or outlet opening.
- Only use the pusher provided!

**⚠ Caution!**

- Check that there are no foreign objects in the feed chute or attachments. Do not insert objects (e.g. knives, spoons) into the feed chute or outlet opening.
- Never press the On/Off button and reverse button at the same time. Before pressing the other button, wait until the drive has come to a complete standstill. Risk of damaging the appliance.

**⚠ Risk of suffocation!**

- Do not allow children to play with packaging material.

**⚠ Important!**

It is essential to clean the appliance thoroughly after each use or after it has not been used for an extended period. → *“Cleaning and servicing” see page 13*

**Congratulations on the purchase of your new Bosch appliance. You can find further information about our products on our website.**

---

## Contents

Intended use.....	9
Important safety information.....	9
Overview.....	11
Safety devices.....	11
Predetermined breaking point.....	11
Operation.....	11
Operating the appliance.....	12
Cleaning and servicing.....	13
Troubleshooting.....	13
Recipes and tips.....	13
Disposal.....	14
Guarantee.....	14

---

## Overview

Please fold out the illustrated pages.

### → Fig. A

- 1 Mincer
  - 2 Drive
  - 3 Mincer attachment
  - 4 Filler tray
  - 5 Pusher
  - 6 Lid for pusher
  - 7 Release button
  - 8 Handle
  - 9 Storage compartment with insert\*
  - 10 Cover for storage compartment
  - 11 Indicator light
  - 12 Reverse button
  - 13 On/Off button
  - 14 Thermal circuit breaker
  - 15 Cord store
- Mincer attachment**
- 16 Casing
  - 17 Worm gear with driver
  - 18 Blade

## 19 Perforated disc

- a coarse, hole diameter 8 mm
- b fine, hole diameter 3 mm\*
- c fine, hole diameter 3.8 mm\*
- d medium, hole diameter 4.8 mm\*

## 20 Threaded ring

### Sausage filler attachment

## 21 Nozzle

## 22 Bearing ring

\* for some models

---

## Safety devices

### Overload protection (thermal circuit breaker)

If the motor switches itself off while the appliance is being used, the overload protection feature has been activated. Possible causes may be the simultaneous processing of large quantities of food or a blockage caused by bones.

**If a safety system is activated, see “Troubleshooting”.**

---

## Predetermined breaking point

To prevent serious damage to your appliance if the mincer is overloaded, the driver has a notch (predetermined breaking point). If an overload occurs, the driver breaks instead. However, the driver can easily be replaced.

Otherwise spare parts with a predetermined breaking point are not a component of our warranty obligations.

Such spare parts can be purchased from customer service (order no. 753348).

---

## Operation

### ⚠ Risk of injury!

Do not insert mains plug until all preparations for working with the appliance are complete.

- Before operating the appliance and accessories for the first time, clean thoroughly; see “Cleaning and servicing”.

→ Fig. 3

- Stow perforated discs in the storage compartment.
- Stow individual parts of the sausage filler attachment in the pusher and close the pusher with the lid.

## Assembling the mincer attachment

→ Fig. 3

- Take perforated disc with required hole diameter out of the storage compartment.
- Insert worm gear into the housing.
- Put blade on the worm gear. Blades must face the perforated disc.
- Put perforated disc with the required hole diameter on the worm gear.  
**Recess on the perforated disc must be situated on the lug in the housing.**
- Screw on threaded ring clockwise. Do not tighten the threaded ring too tight.
- Disassembly is in reverse order.

### Use for:

- Processing raw or cooked meat, bacon, poultry and fish.
- Do not process bones!
- Process steak tartare through the mincer twice.

## Assembling sausage filler attachment

**Note:** The parts of the mincer attachment (without perforated disc and blade) are used.

→ Fig. 4

- Take nozzle (A) and bearing ring (B) out of the pusher.
- Insert worm gear into the housing.
- Insert nozzle into the threaded ring.
- Put bearing ring on the worm gear and hold in place. **Recess on the bearing ring must be situated on the lug in the housing.**
- Screw on threaded ring with nozzle clockwise. Do not tighten the threaded ring too tight.
- Disassembly is in reverse order.

### Use for:

Filling artificial and natural casings with sausage meat.

---

## Operating the appliance

### ⚠ Risk of injury

- Before fitting/removing attachment, wait until the drive has come to a standstill and pull out the mains plug.
- Do not reach into the feed tube. Use the pusher to slide the food down the feed chute, applying light pressure.

→ Fig. 3

- Stand the mincer on a clean, level work surface.
- Take power cord out of the cable storage and pull out to the required length.
- Put the completely assembled mincer attachment, inclined slightly to the right, on the drive.
- Turn mincer attachment upwards until it engages.
- Tighten threaded ring on the mincer attachment.
- Attach filling tray.
- Insert pusher into filling opening.
- Place a bowl or plate under the outlet opening.
- Insert the mains plug.
- Switch appliance on with the On/Off button.
- Place the food to be processed in the filling tray.
- Only use the pusher when adding more ingredients.

### Application instructions:

If the food to be chopped up jams in the worm gear: Use reverse button to remove the blockage.

1. Switch appliance off with the On/Off button.
2. Wait until the drive comes to a standstill.
3. Briefly press reverse button.
4. Wait until the drive comes to a standstill.
5. Switch appliance on with the On/Off button.

**After using the appliance:**

- Switch appliance off with the On/Off button.
- Remove mains plug.
- Pull out the pusher.
- Remove filling tray.
- Remove the mincer attachment. Holding down the release button, turn the attachment to the right and remove.
- Disassemble mincer attachment.
- Clean all parts, see “Cleaning and servicing”.

---

**Cleaning and servicing****Important information**

The appliance requires no maintenance. Thorough cleaning protects the appliance from damage and keeps it functional.

**⚠ Electric shock risk**

- Never immerse the base unit in liquids and do not clean in the dishwasher.
- Before cleaning the appliance, pull out the mains plug!

**Warning!**

Do not use abrasive cleaning agents. Surfaces may be damaged. Do not clean the aluminium parts (housing, worm gear and threaded ring of the mincer attachment) in the dishwasher. Harmless discolouration may occur over time.

**Cleaning the appliance**

- Pull out the mains plug.
- Wipe the mincer clean with a damp cloth. If required, use a little detergent.

**Cleaning the attachments**

- Rinse housing, worm gear and threaded ring of the mincer attachment by hand.
- Dry metal parts straight away and apply a little edible oil to protect them from rust.
- **Fig. 15** gives an overview of how to clean the individual parts.

---

**Troubleshooting****Fault**

Appliance stops but does not switch off.

**Cause**

Appliance overloaded, e.g. mincer blocked.

**Remedial action**

- Switch appliance off and wait until it comes to a standstill.
- Press reverse button to remove the blockage.
- Wait until the drive comes to a standstill.
- Switch on appliance again.

**Fault**

Appliance switches off during use.

**Cause**

Appliance overloaded. Overload protection feature has been activated.

**Remedial action**

- Switch off the appliance.
- Remove mains plug.
- Leave the appliance to cool down for approx. 60 minutes.
- Lift appliance and press the thermal circuit breaker on the underside of the appliance (**Fig. 14**).
- Insert the mains plug.
- Switch on appliance again.

**Important information**

If the fault cannot be eliminated, please contact customer service.

---

**Recipes and tips****Mincer attachment****Perforated disc, fine (3 mm/3.8 mm):**

cooked chicken, pork, beef, cooked liver, cooked fish for soups; raw pork and beef for meat loaf; raw liver, meat and bacon for liverwurst; pork for Mettwurst

**Perforated disc, medium (4.8 mm):**

Pork and beef for pâté and Cervelat sausage.

**Perforated disc, coarse (8 mm):**

roast pork for goulash soup; leftovers (joint, sausage, ...) for casserole

## Bread dumplings

### Mincer Type CNFW5

Using the perforated disc 8 mm

- 300 g of fresh white bread
- 40 g of butter or margarine
- 200 ml of milk
- 2 eggs
- 1 tbs. of finely chopped onions
- Parsley, salt
- A little flour

### Mincer Type CNFW6, 7, 8

Using the perforated disc 4.8 mm

- 300 g of fresh white bread
- 40 g of butter or margarine
- 200 ml of milk
- 2 eggs
- 1 tbs. of finely chopped onions
- Parsley, salt
- A little flour

### Processing ingredients

- Using the mincer, chop up the white bread (Type CNFW5, 6, 7) for approx. 1 minute and (Type CNFW8) for approx. ½ minute.
- Add the finely chopped onions, a little parsley and butter and mix.
- Whisk eggs, milk and salt and mix into the bread dough.
- Leave the dough to prove for several minutes. Then knead again.
- Shape the dumplings with wet hands. Roll dumplings in flour.
- Place dumplings in boiling water and leave to simmer for approx. 20 minutes. Do not bring to the boil!

### Sausage filler attachment

- Soak natural casing in lukewarm water for approx. 10 minutes before processing.
- Do not overfill sausages, otherwise the sausages may burst while they are being boiled or fried.
- The nozzles can also be used without casings! Coat sausage meat with breadcrumbs and then fry.

---

## Disposal



Dispose of packaging in an environmentally-friendly manner. This appliance is labelled in accordance with European Directive 2012/19/EU concerning used electrical and electronic appliances (waste electrical and electronic equipment – WEEE). The guideline determines the framework for the return and recycling of used appliances as applicable throughout the EU. Please ask your specialist retailer about current disposal facilities.

---

## Guarantee

The guarantee conditions for this appliance are as defined by our representative in the country in which it is sold. Details regarding these conditions can be obtained from the dealer from whom the appliance was purchased. The bill of sale or receipt must be produced when making any claim under the terms of this guarantee.

Changes reserved.

---

## Użytkowanie zgodne z przeznaczeniem

Urządzenie jest przeznaczone wyłącznie do użytku w gospodarstwie domowym i podobnych otoczeniach. Używać urządzenia tylko do przygotowywania produktów w ilościach typowych dla gospodarstw domowych i przez czas typowy dla gospodarstw domowych.

Niniejsze urządzenie nadaje się do mielenia oraz mieszania surowego i gotowanego mięsa, słoniny, drobiu i ryby. Produkty spożywcze przeznaczone do przetworzenia nie mogą zawierać twardych części (np. kości). Urządzenia nie wolno używać do przetwarzania innych substancji i przedmiotów.

Przy zastosowaniu wyposażenia dopuszczonego przez producenta możliwe są dodatkowe zastosowania. Urządzenia używać tylko z dopuszczonymi, oryginalnymi częściami i akcesoriami.

Nie wolno stosować nasadek z innych urządzeń. Stosować wyłącznie akcesoria dołączone do odpowiednich przystawek.

Urządzenia wolno używać tylko w pomieszczeniach przy temperaturze pokojowej i na wysokości nie większej niż 2000 m nad poziomem morza.

---

## Ważne wskazówki dotyczące bezpieczeństwa

Należy dokładnie przeczytać instrukcję obsługi, stosować się do niej i starannie ją przechowywać! Przekazując urządzenie innej osobie należy dołączyć do niego niniejszą instrukcję. Niezastosowanie się do wskazówek prawidłowego korzystania z urządzenia wyklucza odpowiedzialność producenta za wynikłe szkody.

To urządzenie może być obsługiwane przez osoby ograniczonych zdolnościach fizycznych, sensorycznych lub umysłowych oraz osoby nie posiadające wystarczającego doświadczenia i/ lub wiedzy pod warunkiem, że pozostają one pod nadzorem lub zostały pouczone o sposobie bezpiecznego korzystania z urządzenia i zrozumiały związane z tym zagrożenia. Nie dopuszczać dzieci do urządzenia i przewodu zasilającego i nie pozwalać im na obsługiwanie urządzenia. Dzieciom nie wolno bawić się urządzeniem. Dzieciom nie wolno czyścić urządzenia ani wykonywać przewidzianych dla użytkownika czynności konserwacyjnych.

### **⚠ Niebezpieczeństwo porażenia prądem i pożaru!**

- Urządzenie należy podłączyć i użytkować zgodnie z parametrami podanymi na tabliczce znamionowej. Urządzenia można używać tylko wtedy, gdy elektryczny przewód zasilający i samo urządzenie nie są uszkodzone. W celu wykluczenia zagrożeń zlecać naprawy urządzenia, takie jak np. wymianę uszkodzonego przewodu zasilającego, tylko naszemu autoryzowanemu serwisowi.
- Nigdy nie podłączać urządzenia do automatycznych wyłączników czasowych lub do zdalnie sterowanych gniazdek sieciowych.
- Nie stawiać urządzenia na gorących powierzchniach, np. palnikach kuchenek elektrycznych, ani w ich pobliżu. Wykluczyć kontakt przewodu zasilającego z gorącymi elementami i nie ciągnąć go przez ostre krawędzie.
- Korpusu urządzenia nigdy nie zanurzać w żadnych płynach, nie myć pod bieżącą wodą ani w zmywarce do naczyń. Nie stosować myjek parowych. Nigdy nie używać urządzenia z mokrymi rękami.
- Urządzenie musi być odłączane od sieci po każdym użyciu, w razie braku nadzoru, przed złożeniem, rozłożeniem i rozpoczęciem czyszczenia oraz w przypadku wystąpienia usterki.
- Zawsze nadzorować pracę urządzenia!

### **⚠ Niebezpieczeństwo odniesienia obrażeń!**

- Włożyć wtyczkę do gniazdka sieciowego dopiero wtedy, gdy wszystkie przygotowania do pracy z urządzeniem zostały przeprowadzone.
- Przystawek używać tylko w stanie całkowicie zmontowanym. Przystawek nie wolno nigdy składać na korpusie urządzenia.
- Przed wymianą elementów wyposażenia lub części dodatkowych, które znajdują się w ruchu podczas pracy urządzenia, należy koniecznie wyłączyć urządzenie i wyjąć wtyczkę z gniazdka sieciowego. Po wyłączeniu urządzenia napęd pracuje jeszcze przez krótki czas. Zaczekać, aż napęd całkowicie się zatrzyma.
- W przypadku przerwy w dopływie prądu, urządzenie pozostaje włączone i po przerwie wznowia pracę.
- Nigdy nie zbliżać rąk do wirujących części. Nigdy nie wkładać rąk w otwór do napełniania lub w otwór wylotowy.
- Do popychania stosować tylko dostarczony z urządzeniem popychacz!



**⚠ Uwaga!**

- Zwracać uwagę, aby w otworze do napełniania oraz w nasadkach nie było żadnych ciał obcych. W otworze do napełniania oraz w otworze wylotowym nie posługiwać się żadnymi przedmiotami (np. nożem lub tyżką).
- Nigdy nie naciskać równocześnie przycisku włącz/wyłącz i przycisku zmiany kierunku obrotu. Przed naciśnięciem innego przycisku poczekać do całkowitego zatrzymania napędu. Niebezpieczeństwo uszkodzenia urządzenia.

**⚠ Niebezpieczeństwo uduszenia!**

- Nie zezwalać dzieciom na zabawę opakowaniem, a szczególnie folią.

**⚠ Uwaga!**

Urządzenie należy koniecznie czyścić po każdym użyciu lub po dłuższym okresie nieużywania. ➔ „Czyszczenie i pielęgnacja” patrz strona 20

Serdecznie gratulujemy Państwu zakupu nowego urządzenia marki Bosch.

Dalsze informacje dotyczące naszych produktów znajdą Państwo na naszej stronie internetowej.

**Spis treści**

Użytkowanie zgodne z przeznaczeniem ..	15
Ważne wskazówki dotyczące bezpieczeństwa .....	15
Opis urządzenia.....	18
Wyposażenie bezpieczeństwa! .....	18
Ochrona przed przeciążeniem.....	18
Obsługa .....	18
Użytkowanie urządzenia.....	19
Czyszczenie i pielęgnacja .....	20
Usuwanie drobnych usterek .....	20
Przepisy kulinarne i wskazówki .....	21
Ekologiczna utylizacja .....	22
Gwarancja .....	22

## Opis urządzenia

Proszę otworzyć składane kartki z rysunkami.

### → Rysunek

- 1 Przystawka do mielenia mięsa
- 2 Napęd
- 3 Przystawka do mielenia mięsa
- 4 Taca wyspowa
- 5 Popychacz
- 6 Pokrywa dla popychacza
- 7 Przycisk zabezpieczający
- 8 Uchwyt do przenoszenia
- 9 Schowek z wkładką\*
- 10 Pokrywa schowka
- 11 Lampka kontrolna
- 12 Przycisk zmiany kierunku obrotu
- 13 Przycisk włącz/wyłącz
- 14 Wyłącznik termiczny
- 15 Schowek dla kabla

### Przystawka do mielenia mięsa

- 16 Obudowa
- 17 Olimak z zabierakiem
- 18 Nóż
- 19 Sitko
  - a grubo, średnica otworu 8 mm
  - b drobno, średnica otworu 3 mm\*
  - c drobno, średnica otworu 3,8 mm\*
  - d średnia, średnica otworu 4,8 mm\*

### 20 Nakrętka

### Przystawka do wytwarzania kielbasy

- 21 Dysza
- 22 Pierścień nośny

\* zależnie od modelu

## Wyposażenie bezpieczeństwa!

### Zabezpieczenie przed przeciążeniem (wyłącznik termiczny)

Jeżeli podczas pracy urządzenia silnik wyłączy się samoczynnie, oznacza to, że włączył się system zabezpieczenia przed przeciążeniem. Możliwą przyczyną może być równoczesne przetwarzanie dużej ilości produktów spożywczych lub zablokowanie przez kość. **Sposób postępowania w przypadku zadziałania któregoś systemu zabezpieczającego opisany jest w rozdziale „Usuwanie drobnych usterek”.**

## Ochrona przed przeciążeniem

Zabierak wyposażony jest w nacięcie (miejsce przewidzianego przelomu) zapobiegające większemu uszkodzeniu urządzenia w przypadku przeciążenia przystawki do mielenia mięsa. W razie przeciążenia zabierak łamie się w tym miejscu. Zabierak można jednak łatwo wymienić. Części zamienne z miejscem przewidzianego przelomu nie są objęte zobowiązaniem gwarancyjnym. Takie części zamienne można nabyć poprzez punkt serwisowy (nr katalogowy 753348).

## Obsługa

### Niebezpieczeństwo skaleczenia!

Włożyć wtyczkę do gniazdka sieciowego dopiero wtedy, gdy wszystkie przygotowania do pracy z urządzeniem zostały przeprowadzone.

- Urządzenie i wyposażenie należy przed pierwszym użyciem dokładnie wyczyścić, patrz „Czyszczenie urządzenia”.

### → Rysunek

- Sitka przechowywać w schowku.
- Pojedyncze części przystawek do wytwarzania kielbasy przechowywać w popychaczu zamkniętym pokrywą.

## Zamontowanie przystawki do mielenia mięsa

### → Rysunek

- Sitko z wymaganą średnicą otworów wyjąć ze schowka.
- Ślimak włożyć do korpusu przystawki.
- Nóż nałożyć na ślimak. Ostrza muszą być zwrócone do sitka.
- Sitko z wymaganą średnicą otworów nałożyć na ślimak. **Wycięcie w sitku musi być osadzone na występie w korpusie.**
- Nakrętkę pierścieniową przykręcić w kierunku zgodnym z ruchem wskazówek zegara. Nie dokręcać zbyt mocno nakrętki.
- Demontaż następuje w chronologicznie odwrotnej kolejności.

### Zastosowania:

- Do mielenia surowego i gotowanego mięsa, słoniny, drobiu i ryby.
- Nie wolno przetwarzać żadnych kości.
- Mięso na tatar mielić dwa razy.

## Zamontowanie przystawki dowytwarzania kielbasy

**Wskazówka:** Zastosowane będą części przystawki do mielenia mięsa (**bez sitka i noża**).

### → Rysunek

- Dyszę (A) i pierścień nośny (B) wyjąć z popychacza.
- Ślimak włożyć do korpusu przystawki.
- Włożyć dyszę do nakrętki.
- Nałożyć pierścień nośny na ślimak i przytrzymać. **Wycięcie w pierścieniu nośnym musi być osadzone na występie w obudowie.**
- Nakrętkę z dyszą przykręcić w kierunku zgodnym z ruchem wskazówek zegara. Nie dokręcać zbyt mocno nakrętki.
- Demontaż następuje w chronologicznie odwrotnej kolejności.

### Zastosowania:

Do włączania masy kielbasy do osłonki syntetycznej lub z jelita naturalnego.

## Użytkowanie urządzenia

### Niebezpieczeństwo skaleczenia

- Przystawkę nakładać/zdejmować tylko wtedy, gdy napęd jest nieruchomy i wtyczka sieciowa jest wyciągnięta.
- Nie wkładać palców do otworu wyspowego. Przesuwać popychaczem produkty do otworu do napełniania, wywierając lekki nacisk.

### → Rysunek

- Urządzenie ustawić na płaskim, czystym blacie roboczym.
- Wyjąć kabel sieciowy ze schowka i wyciągnąć potrzebną długość kabla.
- Całkowicie zmontowaną przystawkę do mielenia mięsa nałożyć na napęd, trzymając ją lekko przechyloną w prawo.
- Przystawkę do mielenia mięsa przekręcić aż do unieruchomienia w zapadce.
- Dokręcić nakrętkę na przystawce do mielenia mięsa.
- Nałożyć tacę wyspową.
- Włożyć popychacz do otworu wyspowego.
- Pod otworem wylotowym przystawki postawić miskę lub talerz.
- Włożyć wtyczkę do gniazdka.
- Włączyć urządzenie przyciskiem włącz/wyłącz.
- Położyć na tacy wyspowej produkty spożywcze przeznaczone do przetworzenia.
- Do popychania produktów używać tylko i wyłącznie popychacza.

### Praktyczna wskazówka:

W przypadku zaklinowania się rozdrabnianych produktów spożywczych w ślimaku: Nacisnąć przycisk zmiany kierunku obrotu, w celu usunięcia zablokowania.

1. Wyłączyć urządzenie przyciskiem włącz/wyłącz.
2. Odczekać do zatrzymania napędu.
3. Nacisnąć krótko przycisk zmiany kierunku obrotu.
4. Odczekać do zatrzymania napędu.
5. Włączyć urządzenie przyciskiem włącz/wyłącz.

### Po pracy:

- Wyłączyć urządzenie przyciskiem włącz/wyłącz.
- Wyjąć wtyczkę z gniazdka sieciowego.
- Wyjąć popychacz.
- Zdjąć tacę wyspową.
- Zdjąć przystawkę do mielenia mięsa. W tym celu przy wciśniętym przycisku odblokowania obrócić przystawkę w prawo i zdjąć.
- Zdemontować przystawkę do mielenia mięsa.
- Wyczyścić wszystkie części, patrz rozdział „Czyszczenie i pielęgnacja”.

---

## Czyszczenie i pielęgnacja

### Ważna wskazówka

Urządzenie nie wymaga przeglądów ani konserwacji. Dokładne czyszczenie chroni urządzenie przed uszkodzeniem oraz utrzymuje urządzenie w sprawności technicznej.

### Niebezpieczeństwo porażenia prądem elektrycznym

- Korpusu urządzenia nigdy nie zanurzać w żadnych płynach ani nie myć w zmywarce do naczyń.
- Przed przystąpieniem do czyszczenia wyjąć wtyczkę z gniazdka sieciowego!

### Uwaga!

Nie stosować żadnych szorujących środków czyszczących. Powierzchnie mogą ulec uszkodzeniu. Części aluminiowych (korpus, ślimak i nakrętkę przystawki do mielenia mięsa) nie myć w zmywarce. Z czasem mogą wystąpić przebarwienia, które jednak nie są szkodliwe.

### Czyszczenie urządzenia

- Wyjąć wtyczkę z gniazdka sieciowego.
- Urządzenie wytrzeć tylko wilgotną ścierką. W razie potrzeby użyć trochę płynu do mycia naczyń.

## Czyszczenie przystawek

- Korpus, ślimak i nakrętkę przystawki do mielenia mięsa umyć ręcznie.
- Części metalowe natychmiast wytrzeć do sucha i natrzeć olejem jadalnym w celu ochrony przed korozją.
- Na **rysunku 14** znajduje się przegląd, w jaki sposób należy czyścić poszczególne części.

---

## Usuwanie drobnych usterek

### Usterka

Urządzenie zatrzymuje się, ale nie ulega wyłączeniu.

### Przyczyna

Urządzenie jest przeciążone, np. zablokowała się przystawka do mielenia mięsa.

### Usunięcie usterki

- Wyłączyć urządzenie i poczekać aż do zatrzymania.
- Nacisnąć przycisk zmiany kierunku obrotu, w celu usunięcia zablokowania.
- Odczekać do zatrzymania napędu.
- Ponownie włączyć urządzenie.

### Usterka

Urządzenie wyłącza się podczas pracy.

### Przyczyna

Urządzenie jest przeciążone. Zadziałało zabezpieczenie przed przeciążeniem.

### Usunięcie usterki

- Wyłączyć urządzenie.
- Wyjąć wtyczkę z gniazdka sieciowego.
- Urządzenie pozostawić na około 60 minut, aż do ochłodzenia.
- Podnieść urządzenie i na spodzie urządzenia wcisnąć wyłącznik termiczny (**rysunek 14**).
- Włożyć wtyczkę do gniazdka.
- Ponownie włączyć urządzenie.

### Ważna wskazówka

Jeżeli usterki nie da się usunąć, proszę zwrócić się do autoryzowanego serwisu.

## Przepisy kulinarne i wskazówki

### Przystawka do mielenia mięsa

#### Sitko, drobno 3 mm/3,8 mm:

gotowane mięso drobiowe, wieprzowe, wołowe, gotowana wątróbka, gotowane ryby do zup; surowe mięso wieprzowe i wołowe na kotlety mielone; surowa wątróbka, mięso i słonina na kielbasę pasztetową; mięso wieprzowe na metkę

#### Sitko, średnia 4,8 mm:

mięso wieprzowe i wołowe na pasztet i serwatkę;

#### Sitko, grubo 8 mm:

smażone mięso wieprzowe na bogracz; resztki (smażone, kielbasa, ...) do zapiekaneq z resztek

### Knedle z bułki

#### Przystawka do mielenia mięsa typ CNFW5

Zastosować sitko 8 mm

- 300 g świeżego chleba pszenneqo
- 40 g masła lub margaryny
- 200 ml mleka
- 2 jajka
- 1 łyżka drobno posiekanej cebuli
- pietruszka zielona, sól
- trochę mąki

#### Przystawka do mielenia mięsa typ CNFW6, 7, 8

Zastosować sitko 4,8 mm

- 300 g świeżego chleba pszenneqo
- 40 g masła lub margaryny
- 200 ml mleka
- 2 jajka
- 1 łyżka drobno posiekanej cebuli
- pietruszka zielona, sól
- trochę mąki

### Przetwarzanie składników

- Chleb z mąki pszennej mielić przystawką: do mielenia mięsa (typ CNFW5, 6, 7) około 1 minutę albo przystawką (typ CNFW8) około ½ minutę.
- Dodać drobno posiekaną cebulę, pietruszkę i masło, potem zmieszać.
- Roztrzepać jajka z mlekiem i solą, potem zmieszać z masą knedli.
- Poczekać kilka minut, aż ciasto dojrzeje. Następnie ciasto jeszcze raz zagnieść.
- Podczas formowania knedli ręce zawsze dobrze zwilżać wodą. Knedle otoczyć w mące.
- Knedle włożyć do wrzącej wody i gotować przez około 20 minut. Nie dopuścić do rozgotowania!

### Przystawka do wytwarzania kielbasy

- Przed napełnieniem jelita naturalneqo zamoczyć je w letniej wodzie przez około 10 minut.
- Nie napełnić zbyt mocno, ponieważ w czasie gotowania lub smażenia kielbasy mogłyby ulec pęknięciu.
- Dysze można również użyć także bez jelita! Panierować masę kielbasy i następnie smażyć.

---

## Ekologiczna utylizacja



To urządzenie jest oznaczone zgodnie z Dyrektywą Europejską 2012/19/UE oraz polską Ustawą z dnia 11 września 2015 r. „O zużyтым sprzęcie elektrycznym i elektronicznym” (Dz.U. z dn. 23.10.2015 poz. 11688) symbolem przekreślonego kontenera na odpady. Takie oznakowanie informuje, że sprzęt ten, po okresie jego użytkowania nie może być umieszczany łącznie z innymi odpadami pochodzącymi z gospodarstwa domowego. Użytkownik jest zobowiązany do oddania go prowadzącym zbieranie zużytego sprzętu elektrycznego i elektronicznego. Prowadzący zbieranie, w tym lokalne punkty zbiórki, sklepy oraz gminne jednostka, tworzą odpowiedni system umożliwiający oddanie tego sprzętu. Właściwe postępowanie ze zużyтым sprzętem elektrycznym i elektronicznym przyczynia się do uniknięcia szkodliwych dla zdrowia ludzi i środowiska naturalnego konsekwencji, wynikających z obecności składników niebezpiecznych oraz niewłaściwego składowania i przetwarzania takiego sprzętu.

---

## Gwarancja

Dla urządzenia obowiązują warunki gwarancji wydane przez nasze przedstawicielstwo handlowe w kraju zakupu. Dokładne informacje otrzymacie Państwo w każdej chwili w punkcie handlowym, w którym dokonano zakupu urządzenia. W celu skorzystania z usług gwarancyjnych konieczne jest przedłożenie dowodu kupna urządzenia. Warunki gwarancji regulowane są odpowiednimi przepisami Kodeksu cywilnego oraz Rozporządzeniem Rady Ministrów z dnia 30.05.1995 roku „W sprawie szczególnych warunków zawierania i wykonywania umów rzeczy ruchomych z udziałem konsumentów”.

Zmiany zastrzeżone.

---

## Використання за призначенням

Цей прилад призначений тільки для побутового використання. Прилад слід використовувати тільки для переробки продуктів у звичайних для домашнього господарства кількостях і відрізках часу. Цей прилад придатний для подрібнення і перемішування сирого і відвареного м'яса, сала, птиці і риби. Продукти для переробки мають бути вільні від твердих компонентів (напр., кісток). Не використовуйте прилад для переробки інших речовин чи предметів

За умови використання дозволених виробником додаткових деталей можливі також додаткові види застосування.

Використовуйте прилад тільки з дозволеними оригінальними частинами та приладдям.

Ніколи не застосовуйте насадки або вставки на інших приладах.

Для відповідних насадок застосовуйте тільки сумісні деталі.

Використовуйте прилад лише всередині приміщень за кімнатної температури на висоті не вище 2000 м над рівнем моря.

---

## Правила техніки безпеки

Уважно прочитайте інструкцію з експлуатації, дотримуйтеся її вказівок, не викидайте її! Передаючи прилад у користування іншим людям, додайте до нього і цю інструкцію. У разі недотримання вказівок щодо правильного використання приладу виробник не несе відповідальності за збитки, які виникли внаслідок цього.

Особи з фізичними, сенсорними або ментальними вадами або особи, яким бракує знань та досвіду, можуть користуватися приладом лише під наглядом або якщо вони пройшли підготовку з користування приладом та розуміють можливу небезпеку.

Тримайте прилад і кабель живлення подалі від дітей, їм не дозволяється користуватися приладом. Дітям не можна гратися з приладом. Очищення та технічне обслуговування забороняється виконувати дітям.

### **⚠ Небезпека враження електричним струмом та небезпека виникнення пожежі!**

- Прилад дозволяється підключати до розетки й експлуатувати лише відповідно до даних, зазначених на заводській табличці. Не користуйтеся приладом, якщо кабель живлення і прилад мають будь-які пошкодження. З метою уникнення ризиків ремонт приладу, наприклад заміна пошкодженого кабелю живлення, повинен виконуватися тільки нашим сервісним центром.

- Ніколи не підключайте прилад до вимикачів з годинниковим механізмом чи розеток з дистанційним керуванням.
- Не ставте прилад на гарячі поверхні або поблизу їх, напр., на плиту. Кабель живлення не повинен торкатися до гарячих частин або гострих країв.
- Категорично заборонено занурювати основний блок у рідини, тримати його під проточною водою та мити в посудомийній машині. Не використовуйте пароочисник. Не користуйтеся приладом, коли ваші руки вологі.
- Обов'язково відключайте прилад від електромережі в таких випадках: після кожного використання; перед складанням, розбиранням або очищенням; якщо виникла несправність або ви плануєте залишити прилад без догляду.
- Ніколи не залишайте ввімкнений прилад без нагляду!

### **Небезпека травмування!**

- Вмикати штепсельну вилку до розетки тільки після закінчення усіх підготовок до роботи з приладом.
- Використовуйте насадки тільки в повністю зібраному стані. Ніколи не збирайте насадки на основному блоці.
- Перед заміною приладдя або додаткових елементів, які рухаються під час роботи, прилад слід вимкнути та від'єднати від електромережі. Після вимкнення привод ще деякий час продовжує рухатися. Дочекайтеся повної зупинки привода.
- У разі порушення електропостачання прилад залишається ввімкненим і знову запускається після відновлення електропостачання.
- Ніколи не торкайтесь обертових деталей. Ніколи не вставляйте руки в горловину або випускний отвір.
- Користуйтеся виключно штовхачем, який входить до комплекту поставки!

### **Увага!**

- Слідкуйте за тим, щоб у горловині та насадках не було сторонніх предметів. Не вставляйте предмети (наприклад, ніж або ложку) в горловину або випускний отвір.
- Ніколи не натискайте кнопку ввімкнення/вимкнення одночасно з кнопкою зворотного обертання. Перш ніж натискати іншу кнопку, дочекайтеся повної зупинки привода. Існує небезпека пошкодження приладу.

### **Небезпека задушення!**

Не дозволяйте дітям гратися з пакувальним матеріалом.



**⚠ Важливо!**

Після кожного використання, а також після тривалого невикористання прилад необхідно очищати. → «Очищення і догляд» див. стор. 27

Щиро вітаємо Вас з покупкою нового приладу фірми Bosch. Додаткову інформацію про нашу продукцію Ви знайдете на нашій сторінці в Інтернеті.

**Зміст**

Використання за призначенням.....	23
Правила техніки безпеки .....	23
Короткий огляд.....	25
Захисні пристрої.....	26
Захист від перевантаження.....	26
Управління.....	26
Робота з приладом .....	27
Очищення і догляд.....	27
Допомога при неполадках.....	28
Рецепти та поради.....	28
Утилізація .....	29
Умови гарантії .....	29

**Короткий огляд**

Будь ласка, розгорніть сторінки з малюнками.

→ Малюнок **A**

- 1 М'ясорубка
  - 2 Привід
  - 3 Насадка-м'ясорубка
  - 4 Завантажувальна чаша
  - 5 Штовхач
  - 6 Кришка для штовхача
  - 7 Аварійна кнопка
  - 8 Ручка для перенесення
  - 9 Відділення для зберігання зі вставкою\*
  - 10 Кришка відділення для зберігання
  - 11 Контрольна лампочка
  - 12 Кнопку зміни напрямку руху
  - 13 Кнопка ввімкнення/вимкнення
  - 14 Термовимикач
  - 15 Відсік для кабелю
- Насадка-м'ясорубка
- 16 Корпус
  - 17 Шнек з захоплювачем
  - 18 Ніж
  - 19 Решітковий диск
    - a крупно, діаметр отворів 8 мм
    - b дрібно, діаметр отворів 3 мм\*
    - c дрібно, діаметр отворів 3,8 мм\*
    - d середньо, діаметр отворів 4,8 мм\*
  - 20 Кільце з різьбою

Насадка ковбасний шприц

21 Головка

22 Опорне кільце

\* в залежності від моделі

## Захисні пристрої

### Захист від перевантаження (термовимикач)

В разі самостійного вимкнення двигуна під час експлуатації, захист від перевантаження активований. Можливими причинами цього можуть бути одночасна переробка занадто великої кількості продуктів або блокування кісткою. **Про поведінку у разі активації захисної системи, див. розділ «Допомога при неполадках».**

### Захист від перевантаження

Щоб попередити значні пошкодження вашого приладу в разі перевантаження м'ясорубки, на захоплювачі зроблена насічка (місце заданого злому). У випадку перевантаження захоплювач ламається в цьому місці. Однак захоплювач можна легко замінити. На інші запасні частини з місцем заданого злому наші гарантійні зобов'язання не розповсюджуються. Такі запасні частини можна придбати в службі сервісу (номер для замовлення: 753348).

## Управління

### ⚠ Небезпека поранення!

Вмикати вилку до розетки лише після закінчення усіх підготовок до роботи з приладом.

- Перед першим використанням прилад та приладдя слід ретельно почистити, див. «Очищення і догляд».

### → Малюнок 9

- Решіткові диски скласти у відділення для зберігання.
- Окремі деталі ковбасного шприца скласти у штовхач і закрити його кришкою.

## Складання насадки-м'ясорубки

### → Малюнок 10

- Вийняти решітковий диск з отворами необхідного діаметру з відділення для зберігання.
- Вставити шнек у корпус.
- Надіти ніж на шнек. Леза повинні показувати до решіткового диска.
- Надіти решітковий диск з отворами необхідного діаметру на шнек. **Виймка на решітковому диску повинна розташовуватися на носіку корпусу.**
- Закрутити різьбове кільце за годинниковою стрілкою. Різьбове кільце не перекручувати.
- Розбирання виконується у зворотному порядку.

### Застосування:

- Переробка сирого і вареного м'яса, сала, птиці і риби.
- Не переробляти кості!
- Фарш тартар пропускати двічі.

## Складання насадки ковбасний шприц

**Вказівка:** Використовуються деталі насадки-м'ясорубки (без решіткового диска і ножа).

### → Малюнок 11

- Вийняти голівку (A) і опорне кільце (B) з штовхача.
- Вставити шнек у корпус.
- Вставити голівку в різьбове кільце.
- Опорне кільце надіти на шнек і міцно тримати. **Виймка на опорному кільці повинна розташовуватися на носіку корпусу.**
- Різьбове кільце разом з голівкою закрутити за годинниковою стрілкою. Різьбове кільце не перекручувати.
- Розбирання виконується у зворотному порядку.

### Застосування:

Для заповнення ковбасною масою штучної і натуральної ковбасної оболонки.

## Робота з приладом

### **⚠** Небезпека поранення

- Насадку можна встановлювати/знімати тільки після зупинки приводу і після виймання вилки з розетки.
- Не встромляти рук до прийомного бункера. Легким натисканням проштовхуйте штовхачем продукти обробки в горловину.

### → **Малюнок 13**

- Встановити прилад на рівному, чистому робочому столі.
- Витягнути мережевий кабель з відсіку для зберігання кабелю і витягнути його на необхідну довжину.
- Повністю зібрану насадку-м'ясорубку надіти на привід з легким нахилом управо.
- Повернути насадку-м'ясорубку догори до фіксації.
- Затягнути різьбове кільце на насадці-м'ясорубці.
- Встановити завантажувальну чашу.
- Вставити штовхач у завантажувальний отвір.
- Підкласти під випускний отвір миску чи тарілку.
- Ввімкнути вилку до розетки.
- Ввімкнути прилад, натиснувши на кнопку ввімкнення/вимкнення.
- Завантажити продукти для переробки до завантажувальної чаші.
- Для підштовхування користуватися тільки штовхачем.

### **Рекомендація для користувача:**

У разі застрягання подрібнених продуктіву шнеку: для усунення блокування натиснути на кнопку зміни напрямку руху.

1. Вимкнути прилад, натиснувши на кнопку ввімкнення/вимкнення.
2. Дочекатися зупинки приводу.
3. Коротко натиснути на кнопку зміни напрямку руху.
4. Дочекатися зупинки приводу.
5. Ввімкнути прилад, натиснувши на кнопку ввімкнення/вимкнення.

### **Після роботи:**

- Вимкнути прилад, натиснувши на кнопку ввімкнення/вимкнення.
- Вийняти вилку з розетки.
- Вийняти штовхач.
- Зняти завантажувальну чашу.
- Зняти насадку-м'ясорубку. Для цього при натиснутій кнопці розблокування насадку слід повернути управо та зняти.
- Розібрати насадку-м'ясорубку.
- Почистити всі деталі, див. «Очищення і догляд».

## Очищення і догляд

### **Важлива вказівка**

Прилад не потребує технічного догляду. Ретельне очищення попереджає пошкодження приладу та забезпечує збереження його працездатності.

### **⚠** Небезпека враження електричним током

- Ніколи не занурювати основний блок у рідину та не мити у посудомийній машині.
- Перед початком чищення вийняти вилку з розетки!


### **Увага!**

Не застосовувати ніяких абразивних засобів для чищення. На поверхнях можуть виникнути пошкодження. Деталі з алюмінію (корпус, шнек і кільце з різьбленням насадки-м'ясорубки) не мити в посудомийній машині. З часом на поверхні можуть з'явитися нешкідливі плями.

### **Очищення приладу**

- Вийняти вилку з розетки.
- Протерти прилад вологою тканиною. За потреби можна скористуватися невеликою кількістю миючого засобу.

## Чищення насадок

- Корпус, шнек і різьбове кільце насадки-м'ясорубки помити вручну.
- Металеві деталі витерти відразу ж насухо і змастити столовою олією для захисту від іржавіння.
- На малюнку  приведений огляд чищення окремих деталей.

## Допомога при неполадках

### Неполадка

Прилад зупиняється, але не вимикається.

### Причина

Прилад перевантажений, напр., м'ясорубка заблокована.

### Усунення неполадки

- Вимкнути прилад і дочекатися зупинки.
- Для усунення блокування натиснути на кнопку зміни напрямку руху.
- Дочекатися зупинки приводу.
- Ввімкнути прилад знову.


### Неполадка

Прилад вимикається під час використання.

### Причина

Прилад перевантажений. Спрацював захист від перевантаження.

### Усунення неполадки

- Вимкнути прилад.
- Вийняти вилку з розетки.
- Дати приладу охолонути прибл. 60 хвилин.
- Підняти прилад і натиснути на термо-вимикач, розташований з нижнього боку приладу (малюнок  А, 14).
- Ввімкнути вилку до розетки.
- Ввімкнути прилад знову.

### Важлива вказівка

Якщо Ви не зможете усунути неполадку, зверніться до служби сервісу.

## Рецепти та поради

### Насадка-м'ясорубка

**Решітковий диск, дрібно, 3 мм/3,8 мм:** варене куряче, свиняче, яловиче м'ясо, варена печінка, варена риба для супів; сира свинина і яловичина для рулету з рубленого м'яса; сира печінка, м'ясо і сало для ліверної ковбаси; свинина для сирокоченої ковбаси

**Решітковий диск, середньо, 4,8 мм:** свиняче і яловиче м'ясо для паштету і сервелату

**Решітковий диск, крупно, 8 мм:** смажене свиняче м'ясо для гуляшового супу; рештки (печені, ковбаси, ...) для запіканки із решток

### Хлібні галушки

#### М'ясорубка тип CNFW5

Застосовувати решітковий диск 8 мм

- 300 г свіжого білого хліба
- 40 г вершкового масла або маргарину
- 200 мл молока
- 2 яйця
- 1 ст. л. дрібно нарізаної цибулі
- зелень петрушки, сіль
- трохи борошна

#### М'ясорубка тип CNFW6, 7, 8

Застосовувати решітковий диск 4,8 мм

- 300 г свіжого білого хліба
- 40 г вершкового масла або маргарину
- 200 мл молока
- 2 яйця
- 1 ст. л. дрібно нарізаної цибулі
- зелень петрушки, сіль

### Переробка інгредієнтів

- Білий хліб змолоти в м'ясорубці (тип CNFW5, 6, 7) впродовж прибл. 1 хвилини і (тип CNFW8) впродовж прибл. ½ хвилини.
- Додати дрібно нарізану цибулю, петрушку, вершкове масло і перемішати.
- Збити яйця з молоком та сіллю і додати у хлібну масу.

- Тісту дати підійти декілька хвилин. Потім вимісити ще раз.
- Для формування галушок завжди добре змочувати руки водою. Галушки обваляти у борошні.
- Опустити галушки у киплячу воду і залишити їх лежати в гарячій воді прибл. 20 хвилин. Не доводити до кипіння!

### Насадка ковбасний шприц

- Натуральну ковбасну оболонку перед переробкою замочити в теплій воді прибл. 10 хвилин.
- Оболонку не слід наповнювати занадто щільно, інакше під час відварювання або обсмажування ковбаса може лопнути.
- Голівки можна використовувати також без оболонки! Ковбасну масу панірувати і потім обсмажити.

## Утилізація



Цей прилад маркіровано згідно положень європейської Директиви 2012/19/EU стосовно електронних та електроприладів, що були у використанні (waste electrical and electronic equipment – WEEE). Директивою визначаються можливості, які є дійсними у межах Європейського союзу, щодо прийняття назад та утилізації бувших у використанні приладів. Про актуальні можливості для видалення можна дізнатися в спеціалізованому магазині.

## Умови гарантії

Стосовно цього приладу діють умови гарантії, щоб були опубліковані нашим компетентним представництвом в країні, в якій Ви придбали прилад. Ви можете в будь-який час одержати умови гарантії у спеціалізованому магазині, в якому Ви придбали прилад, або безпосередньо в нашому представництві у Вас в країні. Умови гарантії для Німеччини та адреси Ви знайдете на останніх чотирьох сторінках цієї брошури. Крім того, умови гарантії розміщені також і в Інтернеті за зазначеною адресою. Для користування гарантійними послугами необхідно в будь-якому випадку показати квитанцію про оплату.

Можливі зміни.

---

## Использование по назначению

Этот прибор предназначен только для домашнего использования. Прибор можно использовать только для переработки такого количества продуктов и в течение такого времени, которые характерны для домашнего хозяйства.

Данный прибор предназначен для измельчения и перемешивания сырого и вареного мяса, сала, птицы и рыбы. Из перерабатываемых продуктов должны быть полностью удалены твердые компоненты (напр., кости). Прибор запрещается использовать для переработки других веществ или предметов.

При использовании других разрешенных производителем принадлежностей возможны другие варианты применения. Прибор разрешается использовать только с допущенными частями и принадлежностями.

Ни в коем случае нельзя использовать приставки и шинковки в других приборах.

Используйте только подходящие друг к другу части для соответствующих приставок.

Используйте прибор только внутри помещений при комнатной температуре на высоте не выше 2000 м над уровнем моря.

---

## Важные правила техники безопасности

Внимательно ознакомьтесь с инструкцией по эксплуатации, при работе руководствуйтесь указаниями данной инструкции и сохраняйте ее для дальнейшего использования! Передавая прибор другим лицам, прикладывайте данную инструкцию.

Производитель не несет ответственности за повреждения, возникшие в результате несоблюдения указаний по правильному применению прибора.

Этот прибор могут использовать лица с ограниченными физическими, сенсорными или умственными способностями или не имеющими достаточного опыта или знаний, если они находятся под присмотром или прошли соответствующий инструктаж относительно безопасного пользования прибором и уяснили для себя, какую опасность несет в себе прибор.

Детей нельзя подпускать к прибору и шнуру питания, им нельзя пользоваться прибором. Детям запрещено играть с прибором.

Производить очистку и техобслуживание детям не разрешается.

### **⚠ Опасность поражения током и возгорания!**

- При подключении прибора и его эксплуатации соблюдайте данные, приведенные на фирменной табличке. Пользоваться прибором разрешается только при отсутствии повреждений кабеля и прибора. Во избежание возникновения опасной ситуации, ремонт прибора, например, замену поврежденного сетевого шнура, разрешается производить только нашей сервисной службе.
- Категорически запрещается подключать прибор к таймерам или розеткам с дистанционным управлением.
- Ни в коем случае не ставьте прибор на горячие поверхности, например, на электроплиту, или вблизи них. Сетевой кабель не должен соприкасаться с горячими частями или проходить через острые грани.
- Ни в коем случае не погружайте основной блок в жидкости, не мойте его под проточной водой и в посудомоечной машине. Не используйте паровые очистители. Не используйте прибор влажными руками.
- После каждого применения, при отсутствии присмотра, перед сборкой, разборкой или очисткой, а также в случае неисправности обязательно отсоедините прибор от сети.
- Всегда следите за прибором во время его работы!

### **⚠ Опасность травмирования!**

- Штепсельную вилку можно вставлять в розетку только после полного окончания подготовки к работе с прибором.
- Приставки можно использовать только в полностью собранном виде. Ни в коем случае не собирайте приставки на основном блоке.
- Перед заменой принадлежностей или дополнительных деталей, которые во время работы приводятся в движение, прибор должен быть отключен и отсоединен от сети. После выключения привод еще движется некоторое время. Дождитесь полной остановки привода.
- В случае перебоя в подаче электроэнергии прибор остается включенным и возобновляет свою работу после подачи электроэнергии.
- Не в коем случае не прикасайтесь к вращающимся деталям. Ни в коем случае не просовывайте руки и пальцы в загрузочный патрубок или в выпускное отверстие.
- Пользуйтесь только имеющимся в комплекте толкателем!

## **⚠ Внимание!**

- Следите за тем, чтобы в загрузочном патрубке или в приставках не находились посторонние предметы. Не пользуйтесь предметами (например, ножом, ложкой) в загрузочном патрубке или в выпускном отверстии.
- Ни в коем случае не используйте одновременно кнопку включения/выключения и кнопку обратного хода. Перед нажатием на другую кнопку следует дождаться полной остановки привода. Опасность повреждения прибора.

## **⚠ Опасность удушья!**

- Не позволять детям играть с упаковочным материалом.

## **⚠ Важно!**

После каждого применения или после длительного неиспользования обязательно тщательно очистите прибор.

→ «Чистка и уход» см. стр. 35

От всего сердца поздравляем Вас с покупкой нового прибора фирмы **Bosch**. Дополнительную информацию о нашей продукции Вы найдете на нашей странице в Интернете.

## **Оглавление**

Использование по назначению.....	30
Важные правила техники безопасности.....	30
Комплектный обзор .....	32
Системы безопасности.....	33
Защита от перегрузки.....	33
Эксплуатация .....	33
Работа с прибором .....	34
Чистка и уход .....	35
Помощь при устранении неисправностей .....	35
Рецепты и рекомендации.....	36
Утилизация.....	37
Условия гарантийного обслуживания.....	37

## **Комплектный обзор**

Пожалуйста, откройте страницы с рисунками.

→ Рисунок **A**

- 1 Мясорубка
  - 2 Привод
  - 3 Насадка-мясорубка
  - 4 Загрузочный лоток
  - 5 Толкатель
  - 6 Крышка толкателя
  - 7 Защитная кнопка
  - 8 Ручка для переноски
  - 9 Отделение для хранения со вставкой\*
  - 10 Крышка отделения для хранения
  - 11 Контрольная лампочка
  - 12 Кнопка изменения направления движения
  - 13 Кнопка включения/выключения
  - 14 Тепловой защитный выключатель
  - 15 Отсек для сетевого шнура
- Насадка-мясорубка
- 16 Корпус
  - 17 Шнек с захватом
  - 18 Нож



**19 Формовочный диск**

- a крупно, диаметр отверстий 8 мм
- b мелко, диаметр отверстий 3 мм\*
- c мелко, диаметр отверстий 3,8 мм\*
- d средне, диаметр отверстий 4,8 мм\*

**20 Кольцо с резьбой**

Насадка «колбасный шприц»

**21 Мундштук****22 Опорное кольцо**

\* в зависимости от модели

---

## Системы безопасности

**Защита от перегрузки****(тепловой защитный выключатель)**

Если двигатель во время работы автоматически выключается, то это значит, что сработало устройство защиты от перегрузки. Возможными причинами этого могут быть одновременная переработка слишком большого количества продуктов или застревание кости. **О поведении при срабатывании одной из систем безопасности, см. «Помощь при устранении неисправностей».**

---

## Защита от перегрузки

Чтобы предотвратить значительные повреждения Вашего прибора во время перегрузки мясорубки, захват снабжен насечкой (заданное место слома). В случае перегрузки захват ломается в этом месте. Однако его можно легко заменить. Замена других запасных частей с заданным местом слома не входит в рамки наших гарантийных обязательств. Такие запасные части можно приобрести в сервисной службе (No заказа 753348).

---

## Эксплуатация

**⚠ Опасность травмирования!**

Вставлять вилку в розетку можно только после полного окончания подготовки к работе с прибором.

- Перед первым использованием тщательно почистить прибор и принадлежности, см. «Чистка и уход».

**→ Рисунок B**

- Сложить формовочные диски в отделение для их хранения.
- Сложить отдельные детали «колбасного шприца» в толкатель и закрыть его крышкой.

**Сборка насадки-мясорубки****→ Рисунок G**

- Извлечь формовочный диск с отверстиями требуемого диаметра из отделения для хранения.
- Вставить шнек в корпус.
- Надеть нож на шнек. Лезвия должны показывать к формовочному диску.
- Надеть формовочный диск с отверстиями требуемого диаметра на шнек. **Выемка на формовочном диске должна располагаться на носике корпуса.**
- Закрутить кольцо с резьбой по часовой стрелке. Не затягивать кольцо с резьбой слишком туго.
- Разборка выполняется в обратном порядке.

**Применение:**

- Переработка сырого и вареного мяса, сала, птицы и рыбы.
- Не перерабатывать кости!
- Тартар пропускать через мясорубку дважды.

## Сборка насадки «колбасный шприц»

**Примечание:** Используются детали насадки-мясорубки (без формовочного диска и ножа).

### → Рисунок D

- Извлечь мундштук (А) и опорное кольцо (В) из толкателя.
- Вставить шнек в корпус.
- Вставить мундштук в кольцо с резьбой.
- Надеть опорное кольцо на шнек и удерживать. **Выемка на опорном кольце должна располагаться на носике корпуса.**
- Закрутить кольцо с резьбой вместе с мундштуком по часовой стрелке. Не затягивать кольцо с резьбой слишком туго.
- Разборка выполняется в обратном порядке.

### Применение:

Для заполнения колбасной массой искусственной и натуральной колбасной оболочки.

---

## Работа с прибором

### ⚠ Опасность травмирования

- Насадку можно устанавливать/снимать только после остановки привода и после извлечения вилки из розетки.
- Не опускать руки в загрузочный ствол. Слегка нажав на толкатель, протолкните продукты в загрузочный патрубок.

### → Рисунок E

- Поставить прибор на ровную, чистую рабочую поверхность.
- Извлечь сетевой кабель из отсека для хранения кабеля и вытянуть его на требуемую длину.
- Надеть полностью собранную насадку-мясорубку на привод с легким наклоном вправо.

- Повернуть насадку-мясорубку вверх до фиксации в пазе.
- Затянуть кольцо с резьбой на насадке-мясорубке.
- Установить загрузочный лоток.
- Вставить толкатель в загрузочное отверстие.
- Подставить миску или тарелку под выходное отверстие.
- Вставить вилку в розетку.
- Включить прибор с помощью кнопки включения/выключения.
- Положить предназначенные для переработки продукты в загрузочный лоток.
- Для подталкивания использовать только толкатель.

### Указание по применению:

В случае застревания измельченных продуктов в шнеке:

Для устранения блокировки использовать кнопку изменения направления движения.

1. Выключить прибор с помощью кнопки включения/выключения.
2. Дождаться остановки привода.
3. Коротко нажать на кнопку изменения направления движения.
4. Дождаться остановки привода.
5. Включить прибор с помощью кнопки включения/выключения.

### После работы:

- Выключить прибор с помощью кнопки включения/выключения.
- Извлечь вилку из розетки.
- Извлечь толкатель.
- Снять загрузочный лоток.
- Снять насадку-мясорубку. Для этого, при нажатой кнопке разблокировки, повернуть насадку вправо и снять.
- Разобрать насадку-мясорубку.
- Провести чистку всех деталей, см. «Чистка и уход».

## Чистка и уход

### Важное указание

Данный прибор не нуждается в техническом обслуживании. Тщательная чистка защищает прибор от повреждений и сохраняет его работоспособность.

### **⚠ Опасность поражения электрическим током**

- Основной блок никогда не погружать в жидкости и не мыть в посудомоечной машине.
- Перед началом чистки извлекать вилку из розетки!

### Внимание!

Не использовать абразивные чистящие средства. Поверхности прибора могут быть повреждены. Детали из алюминия (корпус, шнек и кольцо с резьбой насадки-мясорубки) не мыть в посудомоечной машине. Со временем могут появиться безвредные пятна.

### Чистка прибора

- Извлечь вилку из розетки.
- Протереть прибор влажной тряпкой. При необходимости использовать немного средства для мытья посуды.

### Чистка насадок

- Промыть корпус, шнек и кольцо с резьбой насадки-мясорубки вручную.
- Сразу вытереть металлические детали насухо и немного смазать пищевым маслом для защиты от ржавчины.
- На **рисунке 14** Вы найдете обзор, как следует чистить отдельные детали.

## Помощь при устранении неисправностей

### Неисправность

Прибор останавливается, но не выключается.

### Причина

Прибор перегружен, напр., мясорубка заблокирована продуктом.

### Устранение

- Выключить прибор и дождаться полной остановки.
- Для устранения блокировки нажать на кнопку изменения направления движения.
- Дождаться остановки привода.
- Снова включить прибор.

### Неисправность

Прибор выключается во время использования.

### Причина

Прибор перегружен. Сработала защита от перегрузки.

### Устранение

- Выключить прибор.
- Извлечь вилку из розетки.
- Дать прибору охладиться в течение примерно 60 минут.
- Приподнять прибор и нажать на тепловой защитный выключатель, расположенный с нижней стороны прибора (**рисунок 14**).
- Вставить вилку в розетку.
- Снова включить прибор.

### Важное указание

Если Вы не сможете устранить неполадку, обратитесь в сервисную службу.

## Рецепты и рекомендации

### Насадка-мясорубка

**Формовочный диск, мелко,  
3 мм/3,8 мм:**

вареное куриное, свиное, говяжье мясо, вареная печень, вареная рыба для супов; сырая свинина и говядина для рулета из фарша; сырая печень, мясо и сало для ливерной колбасы; свинина для сырокопченой колбасы

**Формовочный диск, средне, 4,8 мм:**  
свинина и говядина для паштета и сервелата

**Формовочный диск, крупно, 8 мм:**  
жареное свиное мясо для гуляшевого супа; остатки (жаркого, колбасы, ...) для запеканки из остатков

### Хлебные клецки

**Мясорубка, тип CNFW5**

Использовать формовочный диск 8 мм

- 300 г свежего белого хлеба
- 40 г сливочного масла или маргарина
- 200 мл молока
- 2 яйца
- 1 ст. л. мелко нарубленного лука
- петрушка, соль
- немного муки

**Мясорубка, тип CNFW6, 7, 8**

Использовать формовочный диск 4,8 мм

- 300 г свежего белого хлеба
- 40 г сливочного масла или маргарина
- 200 мл молока
- 2 яйца
- 1 ст. л. мелко нарубленного лука
- петрушка, соль
- немного муки

### Переработка ингредиентов

- Размолоть белый хлеб в мясорубке примерно (тип CNFW5, 6, 7) за 1 минуту и (тип CNFW8) за ½ минуту.
- Добавить мелко нарубленный лук, петрушку, сливочное масло и перемешать.
- Взбить яйца с молоком и солью и вмешать в хлебную массу.
- Дать тесту подойти в течение нескольких минут. Затем вымесить еще раз.
- Для лепки клецок всегда хорошо смачивать руки водой. Клецки обвалить в муке.
- Опустить клецки в кипящую воду и оставить их лежать в горячей воде ок. 20 минут. Не доводить до кипения!

### Насадка «колбасный шприц»

- Замочить натуральную колбасную оболочку в теплой воде примерно за 10 минут перед переработкой.
- Оболочку не следует наполнять слишком плотно, иначе во время варки или жарки колбаски могут лопнуть.
- Мундштуки можно использовать также без оболочки! Колбасную массу панировать и затем обжарить.

---

## Утилизация



Утилизируйте упаковку с использованием экологически безопасных методов. Данный прибор имеет отметку о соответствии европейским нормам 2012/19/EU утилизации электрических и электронных приборов (waste electrical and electronic equipment – WEEE). Данные нормы определяют действующие на территории Евросоюза правила возврата и утилизации старых приборов. Информацию об актуальных возможностях утилизации Вы можете получить в магазине, в котором Вы приобрели прибор.

---

## Условия гарантийного обслуживания

Получить исчерпывающую информацию об условиях гарантийного обслуживания Вы можете в Вашем ближайшем авторизованном сервисном центре, или в сервисном центре от производителя ООО «БСХ Бытовые Приборы», или в сопроводительной документации.

Мы оставляем за собой право на внесение изменений.

# Информация изготовителя о гарантийном и сервисном обслуживании

Круглосуточный телефон службы поддержки\*:

8 (800) 200-29-61

Официальный сайт в Интернете:

[www.bosch-home.ru](http://www.bosch-home.ru)

Адреса авторизованных сервисных центров, а также вся информация по сервисному обслуживанию доступна на официальном сайте в Интернете: [www.bosch-home.ru](http://www.bosch-home.ru).

Рекомендуем Вам пользоваться услугами только авторизованных сервисных центров.

Оригинальные аксессуары и средства по уходу для бытовой техники Bosch Вы можете приобрести в нашем фирменном интернет-магазине: [www.bosch-home.ru/store](http://www.bosch-home.ru/store). С условиями заказа, оплаты и доставки Вы можете ознакомиться на сайте. Также оригинальные аксессуары и средства по уходу Вы можете приобрести в авторизованных сервисных центрах.

1. Изделие \_\_\_\_\_ 2. Модель \_\_\_\_\_

Пункты 1-2 заполняются только в случае, если эти данные не содержатся в документах о покупке изделия (кассовый чек и/или товарный чек, товарная накладная).

3. Данная информация распространяется на малые бытовые приборы товарного знака Bosch: кофеварки, кофемашины, кофемолки, весы, кухонные комбайны, миксеры, пылесосы, резки, тостеры, утюги, фены, распрямители для волос, электрочайники, соковыжималки, измельчители, блендеры, гладильные доски, ванночки, наполные весы, утюги, паровые станции, гладильные доски и аналогичные им изделия.

**EAC** 4. Уважаемые дамы и господа, сообщаем Вам, что подтверждение соответствия нашей продукции обязательным требованиям в соответствии с законодательством осуществляется в форме обязательной сертификации и декларирования соответствия. Информацию об обязательном подтверждении соответствия наших приборов, в том числе данные о номере сертификата соответствия (декларации о соответствии) и сроке его (ее) действия Вы можете получить в ООО «БСХ Бытовые Приборы».

Наша продукция производится под контролем транснациональной корпорации «БСХ Хаусгерете ГмбХ», адрес штаб-квартиры: 81739 Мюнхен, Карл-Верн Штрассе 34, Германия (BSH Hausgeräte GmbH, Carl-Wery-Str. 34, 81739 München, Germany).

Организацией, выполняющей функции иностранного изготовителя, уполномоченной на основании договора с ним, является ООО «БСХ Бытовые Приборы», 198515, Санкт-Петербург, г. Петергоф, ул. Карла Сименса, д.1 лит. А, филиал в г. Москва, 119071, ул. Малая Калужская, д.15, телефон (495) 737-2777, факс (495) 737-2798.

5. Обязательные сведения о технических характеристиках прибора приведены на типовой табличке прибора или на его этикетке и/или в сопроводительной документации.

## 6. Аксессуары и средства по уходу

Для безупречного функционирования Вашей техники и ухода за ней производитель рекомендует использовать только оригинальные аксессуары и средства по уходу. Оригинальные аксессуары разработаны производителем, они идеально подходят именно для Вашего прибора. Оригинальные аксессуары и средства по уходу соответствуют самым высоким требованиям качества товарного знака Bosch, они проходят заводские испытания для обеспечения максимальной надежности в работе. По всем вопросам, связанным с аксессуарами и средствами по уходу для Вашей бытовой техники, Вы можете обратиться в авторизованные сервисные центры или по телефону службы поддержки.

## 7. Гарантия изготовителя

Фирма изготовитель предоставляет на приобретенный Вами в Российской Федерации бытовой прибор гарантию в соответствии с действующим законодательством РФ сроком 1 год. На приобретенный в Республике Беларусь бытовой прибор, к которому при покупке был выдан гарантийный талон, действуют гарантийные условия, не противоречащие законодательству Республики Беларусь.

## 8. Внимание! Важная информация для потребителей

Данный прибор предназначен для использования исключительно для личных, семейных, домашних и иных нужд, не связанных с осуществлением предпринимательской деятельности либо удовлетворением бытовых потребностей в офисе предприятия, учреждения или организации. Использование прибора в целях, отличных от вышеуказанных, является нарушением правил надлежащей эксплуатации прибора.

Наличие фирменной заводской типовой таблички на приборе обязательно! Пожалуйста, убедитесь в ее наличии и сохраните ее на приборе в течение всего срока службы прибора. Удаление таблички ведет к обезличению прибора и к возможным нарушениям правил его эксплуатации.

Изготовитель не несет ответственность за недостатки в приборе, если сервисной службой будет доказано, что они возникли после передачи прибора потребителю вследствие нарушения им правил пользования, транспортировки, хранения, действий третьих лиц, непреодолимой силы (пожара, природной катастрофы и т.п.), попадания бытовых насекомых и грызунов, воздействия иных посторонних факторов, а также вследствие существенных нарушений технических требований, оговоренных в инструкции по эксплуатации, в том числе нестабильности параметров электросети, установленных ГОСТ 32144-2013.

Для подтверждения даты покупки прибора при гарантийном ремонте или предъявлении иных предусмотренных законом требований убедительно просим Вас сохранять документы о покупке (чек, квитанцию, иные документы, подтверждающие дату и место покупки).

Соблюдение рекомендаций и указаний, содержащихся в инструкции по эксплуатации (правилах пользования), поможет избежать проблем в эксплуатации прибора и его обслуживании.

Неисправные узлы приборов в гарантийный период бесплатно ремонтируются или заменяются новыми. Решение вопроса о целесообразности их замены или ремонта остается за службами сервиса.

## 9. Информация о сервисе

В период и после истечения гарантийного срока наша Служба Сервиса, а также мастерские наших партнеров всегда готовы предложить Вам свои услуги. Список адресов уполномоченных изготовителем пунктов авторизованного сервисного обслуживания находится на официальном сайте в Интернете: [www.bosch-home.ru](http://www.bosch-home.ru).

Срок службы малых бытовых приборов (кроме кухонных комбайнов и пылесосов) составляет 2 года. Срок службы кухонных комбайнов и пылесосов составляет 5 лет. Срок службы изделия исчисляется с даты его покупки, либо при невозможности ее определения, с даты изготовления изделия, нанесенной на типовую табличку изделия. В соответствии со стандартом изготовителя дата изготовления маркируется FD ПГММ, где ПГ – год изготовления минус 1920, а ММ – месяц изготовления. Для определения года изготовления прибора необходимо к 1920 прибавить число ПГ.

\* Бесплатный круглосуточный телефон для звонков на территории РФ.

B34C065N1-1M00 03/2017



# BOSCH

Разработано для жизни

# Информация о бытовой технике, произведенной под контролем концерна БСХ Хаусгерете ГмБХ, Карл-Вери-Штр. 34, 81739 Мюнхен, Германия в соответствии с требованиями Федерального Закона РФ от 23 ноября 2009 г. № 261-ФЗ, законодательства о техническом регулировании и законодательства о защите прав потребителей Российской Федерации

**Продукция: соковыжималки, миксеры, блендеры, резки,  
кухонные комбайны, кофемолки, мясорубки, измельчители**

**Товарный знак:  
Bosch**

**ВНИМАНИЕ!** Ассортимент продукции постоянно обновляется. Технические характеристики продукции, в том числе энергоэффективности, постоянно совершенствуются. Продукция регулярно проходит обязательную процедуру подтверждения соответствия согласно действующему законодательству. Информацию о реквизитах актуальных сертификатов соответствия и сроках их действия, актуальную информацию о классе и характеристиках энергоэффективности продукции, информацию об актуальном ассортименте продукции можно получить у организации, выполняющей функции иностранного изготовителя на территории Российской Федерации ООО «БСХ Бытовые Приборы», 198515, Санкт-Петербург, г. Петергоф, ул. Карла Сименса, д.1 лит. А, филиал в г. Москва, 119071, ул. Малая Калужская, д.15, телефон (495) 737-2777, факс (495) 737-2798.

Компания ООО «БСХ Бытовые Приборы», 198515, Санкт-Петербург, г. Петергоф, ул. Карла Сименса, д.1 лит. А, филиал в г. Москва, 119071, ул. Малая Калужская, д.15, телефон (495) 737-2777, факс (495) 737-2798 осуществляет свою деятельность по подтверждению соответствия продукции от имени производителя на единой таможенной территории Евразийского экономического союза в соответствии с действующими техническими регламентами, в качестве уполномоченного Изготовителя лица, а также выполняет требования, предусмотренные Законом РФ №184-ФЗ «О техническом регулировании» для лица, выполняющего функции иностранного изготовителя на территории Российской Федерации.

Импортером в Российскую Федерацию продукции, сертифицированной в качестве серийно производимой, является ООО «БСХ Бытовые Приборы», 198515, Санкт-Петербург, г. Петергоф, ул. Карла Сименса, д.1 лит. А, филиал в г. Москва, 119071, ул. Малая Калужская, д.15, телефон (495) 737-2777.

Организацией, указываемой на продукции в целях идентификации продукции и осуществляющей первичное размещение продукции на рынке Европейского союза, является Роберт Бош Хаусгерете ГмБХ Карл-Вери-Штр. 34, 81739 Мюнхен, Германия (Robert Bosch Hausgeräte GmbH, Carl-Wery-Str. 34, 81739 München, Germany).

Юридическим лицом (изготовителем), осуществляющим от своего имени изготовление продукции и ответственным за ее соответствие требованиям применимых технических регламентов, является БСХ Хаусгерете ГмБХ, Карл-Вери-Штр. 34, 81739 Мюнхен, Германия (BSH Hausgeräte GmbH, Carl-Wery-Str. 34, 81739 München, Germany).

При перевозке, погрузке, разгрузке и хранении продукции следует руководствоваться, помимо изложенных в инструкции по эксплуатации, следующими требованиями:

- Запрещается подвергать продукцию существенным механическим нагрузкам, которые могут привести к повреждению продукции и/или нарушению ее упаковки.
- Необходимо избегать попадания на упаковку продукции воды и других жидкостей.

Перед перевозкой или передачей на хранение бывшей в эксплуатации продукции при отрицательной температуре необходимо убедиться в отсутствии в продукции воды.

Продукция предназначена к использованию в условиях температуры выше 0°C и относительной влажности, не превышающей 93%.

Перед началом эксплуатации продукции, длительное время находившейся под воздействием отрицательной температуры, необходимо выдержать ее в условиях комнатной температуры несколько часов.

Правила реализации продукции определяются предприятиями розничной торговли в соответствии с требованиями действующего законодательства.

Указания по утилизации продукции содержатся в инструкции по эксплуатации и могут быть уточнены у муниципальных органов исполнительной власти.

Для продукции, реализованной изготовителем в течение срока действия сертификата соответствия, этот сертификат действителен при ее поставке, продаже и использовании (применении) в течение срока службы, установленного в соответствии со статьей 18 Закона РФ о защите прав потребителей. Срок службы на продукцию указан производителем в листовке «Информация изготовителя о гарантийном и сервисном обслуживании».

Продукция может быть идентифицирована по модельному обозначению (поле «E-Nr.»), апробационному типу (поле «Туре») и товарному знаку Bosch, нанесенным на продукцию, упаковку и (или) содержащихся в эксплуатационных документах. В соответствии с внутренним стандартом изготовителя бытовая техника идентифицируется по следующей схеме:

**E-Nr.** <материальный номер> / <индекс сервисной службы>

Материальный номер представляет собой буквенно-цифровое обозначение продукции длиной не более 10 символов, используемое при продаже (именуемое модельным обозначением или моделью бытового прибора) торговой марки Bosch. Материальный номер (модель) указывается между кодовым словом «E-Nr.» и косой чертой «/».

Индекс сервисной службы – двузначное цифровое обозначение, присваиваемое единице продукции в процессе производства и используемое сервисной службой.

Эксплуатационные документы разрабатываются в унифицированной форме для широкого ассортимента продукции, поэтому изготовителем предусмотрено указание торгового обозначения прибора в эксплуатационных документах как полностью, так и частично, при условии, что это позволяет определить принадлежность данного эксплуатационного документа к бытовому прибору, сопровождаемому этим эксплуатационным документом. Установление в процессе идентификации соответствия характеристик бытового прибора положениям, содержащимся в прилагаемых к нему эксплуатационных документах, проводится путем анализа информации, изложенной в эксплуатационных документах.

В состав эксплуатационных документов, предусмотренных изготовителем для продукции, могут входить настоящая информация, инструкция (руководство) по эксплуатации, информация об условиях гарантийного и сервисного обслуживания.

Маркирование продукции осуществляется изготовителем на типовой табличке прибора, на упаковочной этикетке, непосредственно на упаковке прибора, а также может производиться иными способами, обеспечивающими доступное и наглядное представление информации о приборе в местах продаж.



Продукция, которая прошла процедуру подтверждения соответствия согласно требованиям технических регламентов Таможенного союза и/или технических регламентов Евразийского экономического союза, маркируется единым знаком обращения продукции на рынке государств-членов Таможенного союза (Евразийского экономического союза).

Продукция соответствует следующим техническим регламентам Таможенного союза:

- ТР ТС 020/2011 Электромагнитная совместимость технических средств
- ТР ТС 004/2011 О безопасности низковольтного оборудования
- ТР ЕАЭС 037/2016 Об ограничении применения опасных веществ в изделиях электротехники и радиоэлектроники с даты вступления его в силу

Эксплуатационные документы на продукцию выполняются на русском языке. Эксплуатационные документы на государственных языках государств-членов Евразийского экономического союза, отличных от русского, при наличии соответствующих требований в законодательстве можно безвозмездно получить у торгующей организации-резидента соответствующего государства-члена Евразийского экономического союза.

Информация о комплектации продукции представлена в торговых залах, может быть запрошена по телефону бесплатной «горячей линии» (800) 200-2961, а также доступна в интернете на сайте производителя <http://www.bosch-home.ru>





# Garantiebedingungen

## DEUTSCHLAND (DE)

# Bosch-Infoteam

(Mo-Fr: 8.00-18.00 Uhr erreichbar)

Für Produktinformationen sowie Anwendungs- und Bedienungsfragen **zu kleinen Hausgeräten**:

**Tel.: 0911 70 440 040** oder unter  
**bosch-infoteam@bshg.com**

Für dieses Gerät leisten wir Garantie gemäß nachstehenden Bedingungen:

Nur für Deutschland gültig!

1. Wir beheben unentgeltlich nach Maßgabe der folgenden Bedingungen (Nr. 2–6) Mängel am Gerät, die nachweislich auf einem Material- und/oder Herstellungsfehler beruhen, wenn sie uns unverzüglich nach Feststellung und innerhalb von 24 Monaten nach Lieferung an den Erstendabnehmer gemeldet werden. Zeigt sich der Mangel innerhalb von 6 Monaten ab Lieferung, wird vermutet, dass es sich um einen Material- oder Herstellungsfehler handelt.

2. Die Garantie erstreckt sich nicht auf leicht zerbrechliche Teile wie z. B. Glas oder Kunststoff bzw. Glühlampen.

Eine Garantiepflicht wird nicht ausgelöst durch geringfügige Abweichungen von der Soll-Beschaffenheit, die für Wert und Gebrauchstauglichkeit des Gerätes unerheblich sind, oder durch Schäden aus chemischen und elektrochemischen Einwirkungen von Wasser, sowie allgemein aus anomalen Umweltbedingungen oder sachfremden Betriebsbedingungen oder wenn das Gerät sonst mit ungeeigneten Stoffen in Berührung gekommen ist. Ebenso kann keine Garantie übernommen werden, wenn die Mängel am Gerät auf Transportschäden, die nicht von uns zu vertreten sind, nicht fachgerechte Installation und Montage, Fehlgebrauch, eine nicht haushaltsübliche Nutzung, mangelnde Pflege oder Nichtbeachtung von Bedienungs- oder Montagehinweisen zurückzuführen sind.

Der Garantieanspruch erlischt, wenn Reparaturen oder Eingriffe von Personen vorgenommen werden, die hierzu von uns nicht ermächtigt sind, oder wenn unsere Geräte mit Ersatzteilen, Ergänzungs- oder Zubehörteilen versehen werden, die keine Originalteile sind und dadurch ein Defekt verursacht wird.

3. Die Garantieleistung erfolgt in der Weise, dass mangelhafte Teile nach unserer Wahl unentgeltlich instandgesetzt oder durch einwandfreie Teile ersetzt werden.

Geräte, die zumutbar (z. B. im PKW) transportiert werden können, und für die unter Bezugnahme auf diese Garantie eine Garantieleistung beansprucht wird, sind unserer nächstgelegenen Kundendienststelle oder unserem Vertragskundendienst zu übergeben oder zuzusenden. Instandsetzungen am Aufstellungsort können nur für stationär betriebene (feststehende) Geräte verlangt werden.

Es ist jeweils der Kaufbeleg mit Kauf- und/oder Lieferdatum vorzulegen. Ersetzte Teile gehen in unser Eigentum über.

4. Sofern die Nachbesserung von uns abgelehnt wird oder fehlschlägt, wird innerhalb der oben genannten Garantiezeit auf Wunsch des Endabnehmers kostenfrei gleichwertiger Ersatz geliefert.

5. Garantieleistungen bewirken weder eine Verlängerung der Garantiefrist, noch setzen sie eine neue Garantiefrist in Lauf. Die Garantiefrist für eingebaute Ersatzteile endet mit der Garantiefrist für das ganze Gerät.

6. Weitergehende oder andere Ansprüche, insbesondere solche auf Ersatz außerhalb des Gerätes entstandener Schäden sind – soweit eine Haftung nicht zwingend gesetzlich angeordnet ist – ausgeschlossen.

Diese Garantiebedingungen gelten für in Deutschland gekaufte Geräte. Werden Geräte ins Ausland verbracht, die die technischen Voraussetzungen (z. B. Spannung, Frequenz, Gasarten, etc.) für das entsprechende Land aufweisen und die für die jeweiligen Klima- und Umweltbedingungen geeignet sind, gelten diese Garantiebedingungen auch, soweit wir in dem entsprechenden Land ein Kundendienstnetz haben. Für im Ausland gekaufte Geräte gelten die von unserer jeweils zuständigen Landesvertretung herausgegebenen Garantiebedingungen. Diese können Sie über Ihren Fachhändler, bei dem Sie das Gerät gekauft haben, oder direkt bei unserer Landesvertretung anfordern.

### **Beachten Sie unser weiteres Kundendienst-Angebot:**

Auch nach Ablauf der Garantie stehen Ihnen unser Werkskundendienst und unsere Servicepartner zur Verfügung.

**Robert Bosch Hausgeräte GmbH**  
**Carl-Wery-Straße 34**  
**81739 München, GERMANY**



## Thank you for buying a Bosch Home Appliance!

Register your new device on MyBosch now and profit directly from:

- **Expert tips & tricks for your appliance**
- **Warranty extension options**
- **Discounts for accessories & spare-parts**
- **Digital manual and all appliance data at hand**
- **Easy access to Bosch Home Appliances Service**

Free and easy registration – also on mobile phones:

**[www.bosch-home.com/welcome](http://www.bosch-home.com/welcome)**

**BOSCH**  
HOME APPLIANCES  
**SERVICE**

## Looking for help? You 'll find it here.

Expert advice for your Bosch home appliances, need help with problems or a repair from Bosch experts.

Find out everything about the many ways Bosch can support you:

**[www.bosch-home.com/service](http://www.bosch-home.com/service)**

**Contact data of all countries are listed in the attached service directory.**

### **Robert Bosch Hausgeräte GmbH**

Carl-Wery-Straße 34

81739 München

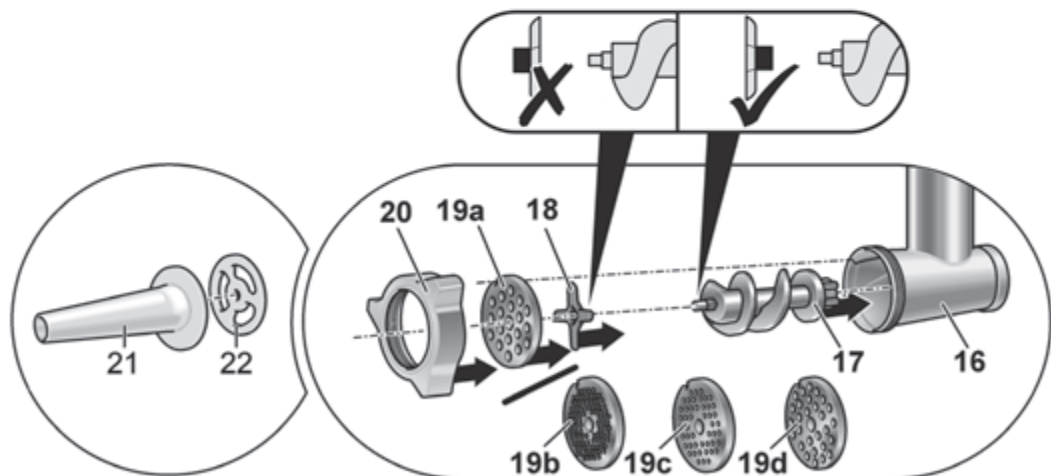
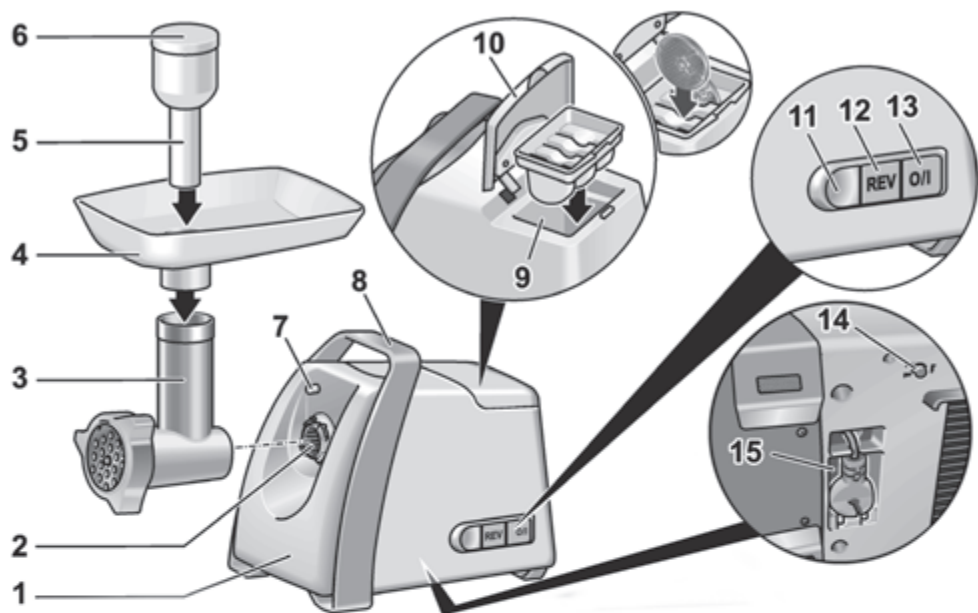
GERMANY

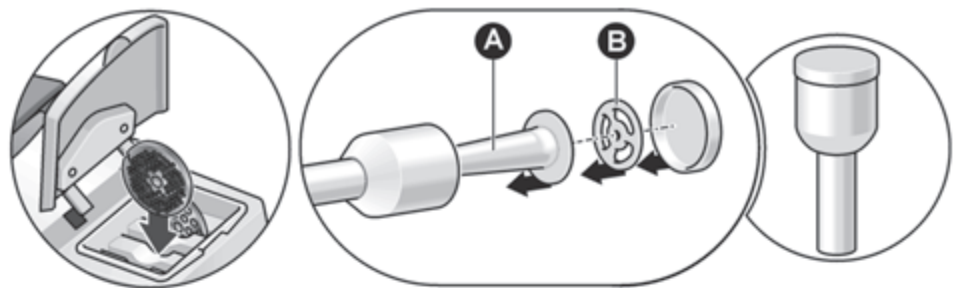
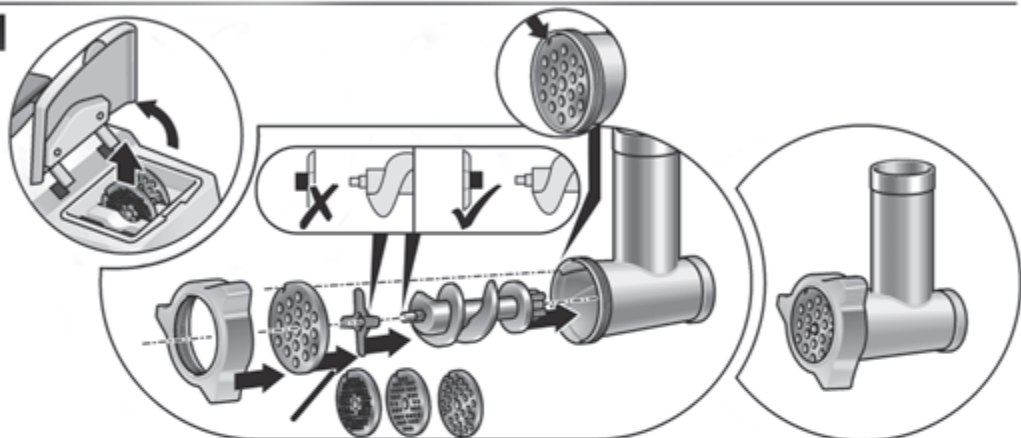
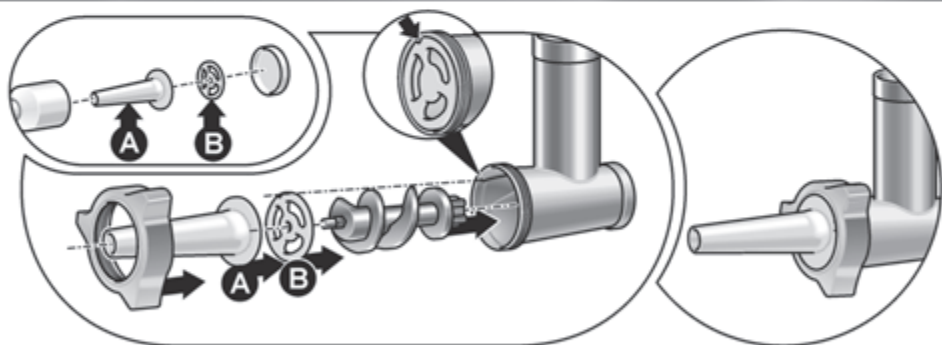
**[www.bosch-home.com](http://www.bosch-home.com)**

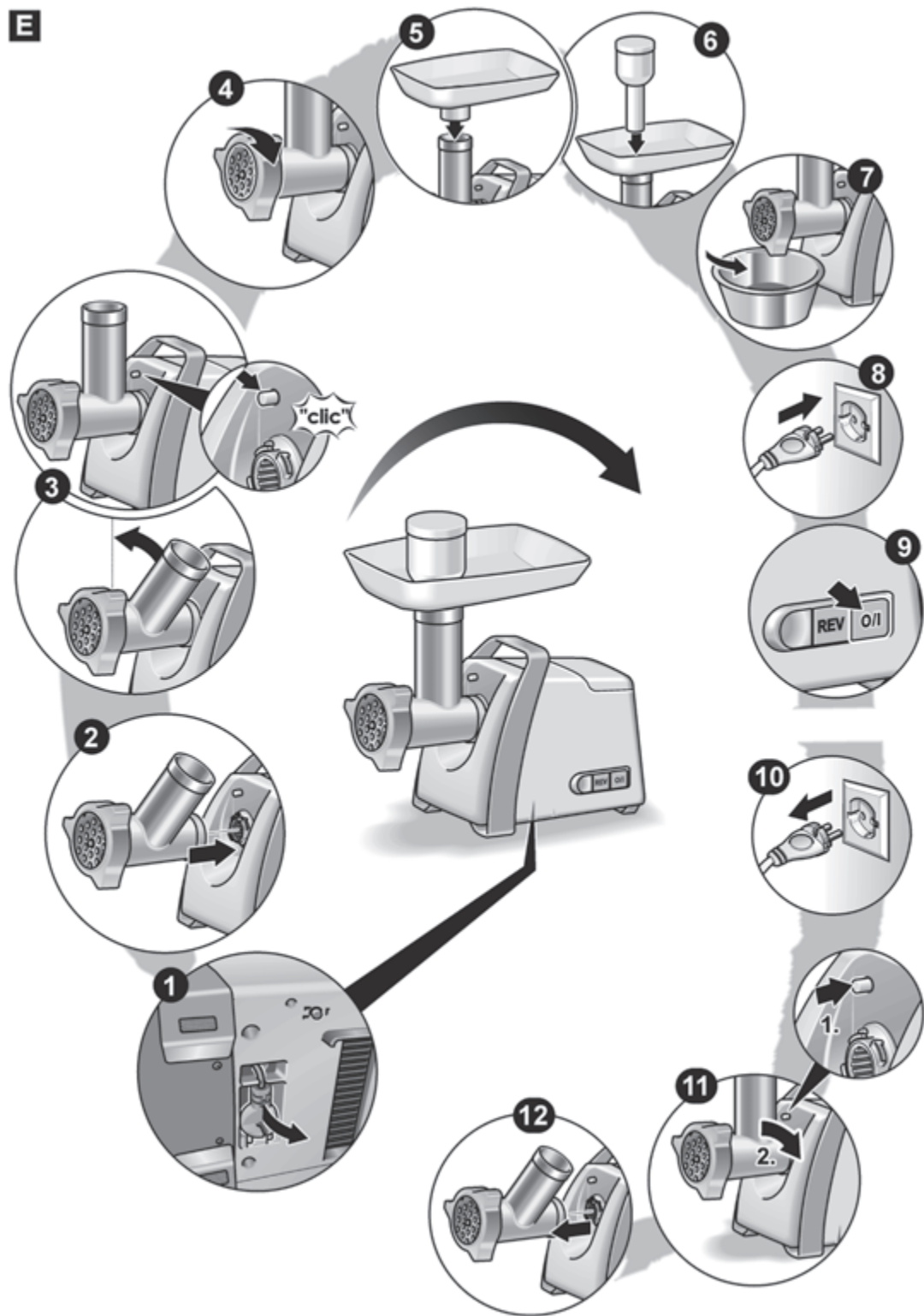


**8001100481**

(981105)

**A**

**B****C****D**

**E**

**F**