

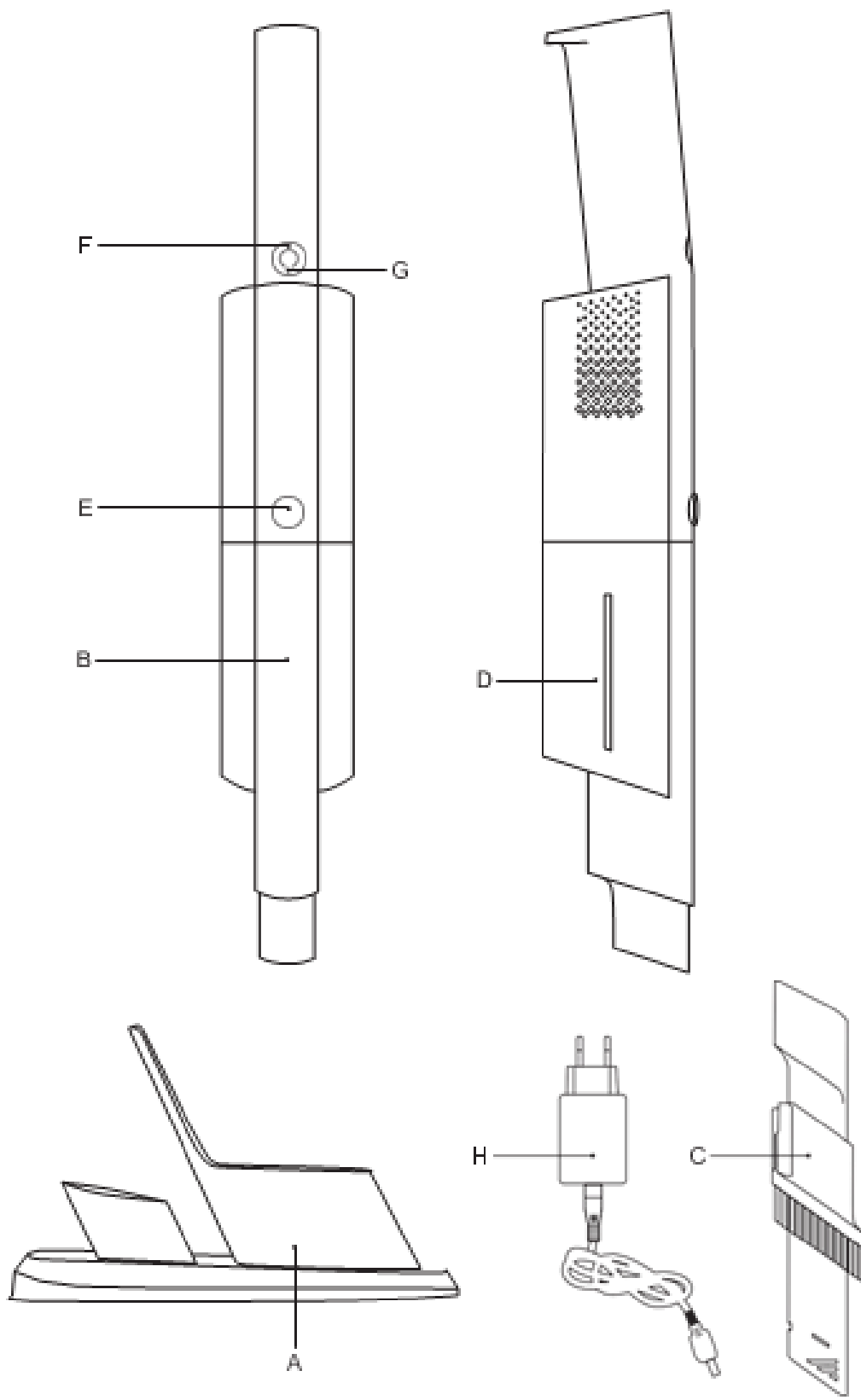
HVCA6111B

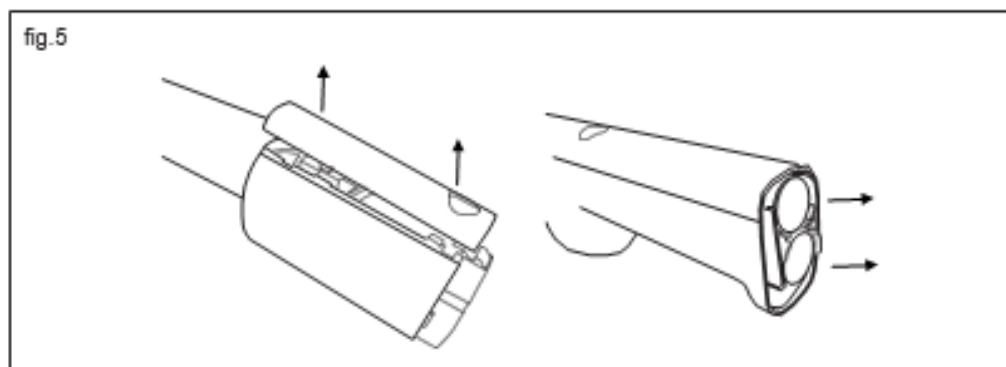
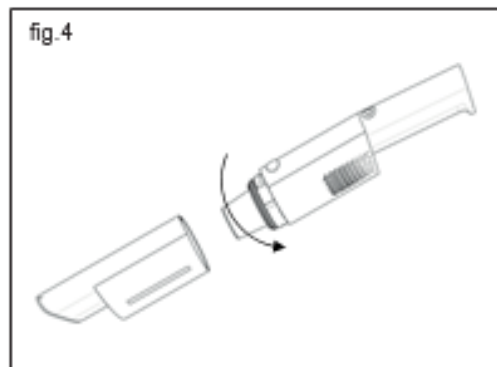
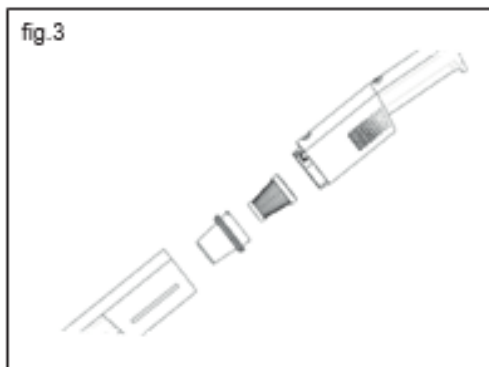
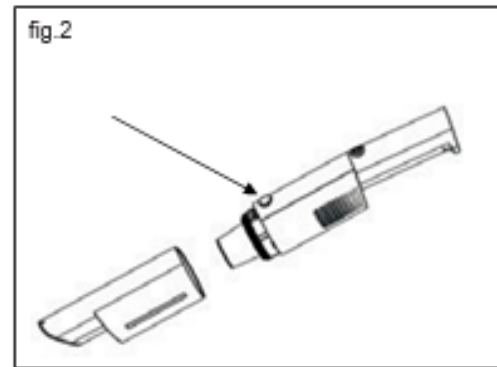
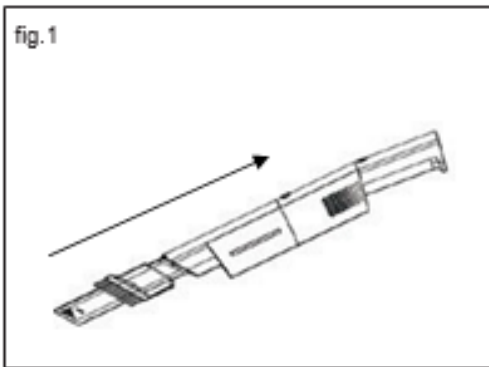
LIBERTY DIGITAL



Руководство по эксплуатации

taurus





Ручной пылесос LIBERTY DIGITAL

Описание

- A Зарядная база
- B Корпус
- C Насадка и щетка для обивки и мебели
- D Пылесборник
- E Кнопка разблокировки резервуара
- F Кнопка ВКЛ/ВЫКЛ (ON/OFF)
- G Индикатор заряда и работы
- H Зарядное устройство

Если модель вашего прибора не имеет описанных выше аксессуаров, их также можно приобрести отдельно в Службе технической поддержки.

Использование и уход

- Не используйте прибор, если детали или аксессуары не установлены должным образом.
- Не используйте прибор для сбора воды или любой другой жидкости.
- Не используйте прибор, если кнопка включения/выключения не работает.
- Храните прибор в недоступном для детей и/или лиц с ограниченными физическими, сенсорными или умственными способностями или с недостатком опыта и знаний месте.
- Не эксплуатируйте прибор на участках с металлическими предметами, такими как, например, гвозди и/или шурупы.
- Никогда не собирайте с помощью прибора горячие или острые предметы (окурки, пепел, ногти и т. д.).
- Ни при каких обстоятельствах не вскрывайте батарею/и.
- Используйте прибор только для выполнения сухих работ.
- Не используйте прибор с домашними животными.
- Заряжайте аккумулятор(ы) только с помощью зарядного устройства, поставляемого производителем. Зарядное устройство, подходящее для одного типа аккумуляторов, может привести к взрыву или возгоранию при использовании с другими аккумуляторами.
- Используйте прибор только с батареями, для которых оно было специально разработано. Использование любых других батарей может привести к взрыву или возгоранию.

Установка

Обязательно удалите весь упаковочный материал, находящийся внутри прибора и на нем.

Зарядка аккумулятора

ВНИМАНИЕ: новая батарея поставляется заряженной не полностью, поэтому перед первым использованием прибора ее необходимо зарядить.

Заряжайте аккумулятор прибора при температуре окружающей среды от 4 до 40°C.

Включите зарядное устройство (H) в сеть.

Для полной зарядки аккумулятора требуется приблизительно 3–4 часа. Никогда не пытайтесь заряжать батарею слишком долго (однако рекомендуется, чтобы первая зарядка батареи продолжалась 6 часов).

Вставьте разъем зарядного устройства в разъем, расположенный на задней панели прибора.

Загорится световой индикатор, указывающий на то, что зарядное устройство заряжает аккумулятор прибора.

Инструкция по применению

Перед первым использованием

Убедитесь, что упаковка продукта удалена.

Перед первым использованием прибора важно полностью зарядить батарею. Подготовьте прибор в соответствии с той его функцией, которую Вы хотите использовать:

Уборка

Включите прибор с помощью кнопки включения/выключения.

Загорится световой индикатор (G).

Уборка

Прибор сконструирован таким образом, что на него можно устанавливать следующие аксессуары (используйте комбинацию, которая наилучшим образом соответствует вашим требованиям.) – см. рис.1

Щетка для мебели: оснащена щеткой на конце, которая чистит поверхность по мере ее использования.

Щелевая насадка: специально разработана для проникновения в щели и сложные углы.

После завершения работы

Выключите прибор с помощью кнопки включения/выключения.

Произведите очистку прибора.

Очистка прибора

Прежде чем приступить к очистке, отключите зарядное устройство прибора от сети и дайте ему остыть.

Очистите прибор влажной тканью с несколькими каплями моющего средства, а затем высушите.

Не используйте растворители или продукты с кислотным или щелочным рН, такие как отбеливатели или абразивные продукты, для очистки прибора.

Никогда не погружайте прибор в воду или любую другую жидкость и не помещайте его под проточную воду.

Опорожнение пылесборника

Опорожняйте пылесборник, когда он полон или когда мощность пылесоса заметно снижается.

Нажав кнопку открытия пылесборника (E), выбросите его содержимое в соответствующий контейнер для мусора – см. рис.2.

Замена фильтров

HEPA-фильтр пылесборника (высокоэффективный воздушный фильтр, который эффективно задерживает споры, золу, опилки, пыльцу и т.п.), рекомендуется менять его не реже одного раза в год или через каждые 100 часов использования, или если его эффективность заметно снижается.

Снятие фильтра

Нажмите на кнопку разблокировки пылесборника (E).

Поверните фильтр, расположенный внутри пылесборника – см. рис.3.

Выньте фильтр из его корпуса – см. рис.4.

Чтобы собрать фильтр, выполните вышеуказанные инструкции в обратном порядке.

Поддержка

Расходные материалы (например, фильтры и т. д.) для Вашей модели прибора можно приобрести у дистрибьюторов и в авторизованных сервисных центрах.

Всегда используйте оригинальные расходные материалы, разработанные специально для Вашей модели прибора. Все эти материалы доступны в специализированных магазинах.

Извлечение батареи

ВНИМАНИЕ: важно, перед извлечением из прибора батарея должна быть полностью разряжена.

ВНИМАНИЕ: при извлечении батареи прибор должен быть отключен от сети.

Для того, чтобы извлечь батарею после окончания срока службы прибора, выполните следующие действия:

Откройте крышку, расположенную на тыльной стороне ручки – см. рис.4.

Откройте верхнюю часть корпуса прибора, предварительно сняв с помощью отвертки 10 фиксирующих винтов – см. рис.5.

Найдите провода аккумулятора и отрежьте их (красный и черный) – см. Рис.6.

Безопасно извлеките батарею из корпуса прибора.