

Инструкции по использованию

KitchenAid


Эта инструкция также доступна на нашем сайте: docs.kitchenaid.eu

Важные указания по безопасности	4
Установка	6
Защита окружающей среды	6
Поиск и устранение неисправностей	7
Сервис	7
Чистка	7
Уход	8
Материалы в комплекте	9
Установка - инструкции по предварительной сборке	9
Габаритные размеры и требования	10
Установка - инструкции по сборке	10
Уход	12
Описание и эксплуатация вытяжки	12

Важные указания по безопасности

ВАША БЕЗОПАСНОСТЬ И БЕЗОПАСНОСТЬ ДРУГИХ ЛЮДЕЙ ЧРЕЗВЫЧАЙНО ВАЖНА.

В настоящем руководстве и на самом приборе содержатся важные указания по технике безопасности. Их необходимо прочесть и выполнять постоянно.

 Этот символ опасности указывает на наличие потенциальных рисков для пользователя и других людей.

Каждое указание по технике безопасности предваряется предупреждающим символом и следующими словами:

ОПАСНОСТЬ:

Опасная ситуация, с большой степенью вероятности приводящая к тяжелой травме.


ПРЕДУПРЕЖДЕНИЕ:

Опасная ситуация, способная с некоторой вероятностью привести к тяжелой травме.

Все указания по технике безопасности отражают характер потенциальной опасности/предупреждения и показывают, как уменьшить риск травм, ущерба и поражения электрическим током, которые может повлечь за собой неправильное пользование прибором. Соблюдайте следующие инструкции:

- Монтаж и техническое обслуживание должны выполняться квалифицированным специалистом в соответствии с инструкциями изготовителя и местными правилами безопасности.

Запрещается ремонтировать или заменять части прибора, за исключением случаев, особо оговоренных в этом руководстве.

- Перед выполнением любых операций по установке отключите прибор от электросети.
- Заземление прибора является обязательным. (не требуется для вытяжек класса II, обозначенных символом  на паспортной табличке).
- Кабель питания должен иметь длину, достаточную для подключения прибора к розетке электросети.
- Запрещается тянуть за кабель питания для извлечения вилки из розетки.
- После завершения установки электрические компоненты должны стать недоступны для пользователя.
- Не прикасайтесь к прибору мокрыми руками или другими частями тела. Не пользуйтесь прибором, будучи разутыми.

- Детям (от 8 лет), лицам с ограниченными физическими, сенсорными или умственными способностями или лицам с недостаточным опытом или знаниями в обращении с прибором можно пользоваться прибором только под присмотром или, если они проинструктированы о том, как им пользоваться и какие опасности при этом возможны. Не позволяйте детям играть с прибором. Дети не должны осуществлять чистку и уход за прибором без надзора со стороны взрослых.
- Запрещается ремонтировать или заменять части прибора, за исключением случаев, особо оговоренных в этом руководстве. Поврежденные детали следует заменять оригинальными запасными частями. Все прочие работы по техническому обслуживанию должны выполняться квалифицированным специалистом.
- Необходимо присматривать за детьми и не разрешать им играть с прибором.
- При сверлении стен или потолка исключите повреждение электрических соединений и / или трубопроводов.
- Вентиляционные каналы должны всегда выводить отработанный воздух наружу.
- Отработанный воздух не должен выводиться через дымоход, используемый для вытяжки продуктов сгорания газа или иного топлива, для него должен быть предусмотрен отдельный выход. Должны соблюдаться все национальные предписания, относящиеся к удалению паров.
- Если вытяжка используется одновременно с другими приборами, работающими на газе или других видах топлива, отрицательное давление в помещении не должно превышать 4 Па (4 x 10⁻⁵ бар). Поэтому необходимо обеспечить адекватную вентиляцию помещения.
- Изготовитель снимает с себя всякую ответственность за последствия ненадлежащего использования прибора или неправильные настройки на пульте управления.
- Только регулярная очистка и техобслуживание могут гарантировать надлежащее функционирование и достаточную производительность прибора. Регулярно удаляйте налет с загрязненных поверхностей во избежание скапливания жира. Регулярно очищайте или заменяйте фильтры.

- Несоблюдение инструкций по чистке вытяжки, а также очистке и замене фильтров может привести к пожару.
- Никогда не открывайте вытяжку без установленных жировых фильтров и регулярно контролируйте ее.
- Эксплуатация газовых приборов под вытяжкой разрешена только с установленными конфорками.
- При одновременном использовании более трех газовых конфорок вытяжка должна работать на уровне мощности 2 или более высоко. Это позволит предотвратить застой тепла в приборе.
- Прежде чем прикасаться к лампам, убедитесь, что они остыли.
- Вытяжку нельзя использовать или оставлять без правильно установленных ламп, так как это может вызвать поражение электрическим током.
- Любые работы по установке и техническому обслуживанию выполняйте в защитных перчатках.
- Это изделие не предназначено для применения вне помещений.
- При пользовании варочной панелью доступные части вытяжки могут сильно нагреваться.
- Запрещается поджигать блюда (фламбировать) под прибором. Использование открытого огня может привести к пожару.
- Не оставляйте сковороды во время жарки без присмотра, так как раскаленное масло может вызвать возгорание.

Заявление о соответствии

- Данное изделие разработано, изготовлено и выпущено в продажу в соответствии со следующими нормами:
 - цели безопасности согласно Директиве по низковольтному оборудованию 2014/35/EU;
 - требованиям экодизайна Европейского Регламента № 65/2014 и № 66/2014 в соответствии с Европейским стандартом EN 61591
 - требования по защите согласно Директиве по ЭМС 2014/30/EU.
 Электробезопасность прибора гарантирована только в том случае, если он правильно подключен к контуру заземления, выполненному в соответствии с действующими нормативами.

Утилизация бытовых приборов

- Данный прибор изготовлен из материалов, пригодных к переработке или повторному использованию. Утилизируйте прибор в соответствии с местными правилами утилизации отходов. Перед утилизацией приведите прибор в негодность, отрезав кабель питания.
- Дополнительную информацию о правилах обращения с бытовыми электроприборами, их утилизации и переработке можно получить в соответствующих государственных органах, службе сбора бытовых отходов или в магазине, где был приобретен прибор.

СОХРАНЯЙТЕ НАСТОЯЩЕЕ РУКОВОДСТВО

Советы по экономии энергии

- В начале готовки включите вытяжку на минимальной скорости, а после завершения готовки дайте ей поработать еще несколько минут.
- Увеличивайте скорость только при большом количестве дыма или пара, а настройку «Boost» используйте только в крайнем случае.
- Для эффективного устранения запахов заменяйте угольные фильтры по мере необходимости.
- Для сохранения эффективности жировых фильтров очищайте их по мере необходимости.
- Используйте максимальный диаметр всасывающей системы, указанный в настоящем руководстве, для повышения эффективности и снижения уровня шума.

Установка

После распаковки прибора проверьте, не был ли он поврежден во время транспортировки. В случае возникновения вопросов или проблем обращайтесь к продавцу или в сервисный центр. Во избежание повреждений рекомендуется снимать прибор с подложки из полистирола только перед установкой.

ПОДГОТОВКА К УСТАНОВКЕ

ПРЕДУПРЕЖДЕНИЕ:

этот прибор имеет большую массу; для подъема и установки вытяжки потребуются, по меньшей мере, один помощник.

Минимальное расстояние между решеткой над конфорками на верхней стороне плиты и нижней стороной вытяжки должно составлять не менее 50 см для электрических плит и 65 см для газовых или комбинированных плит.

Перед установкой проверьте также минимальные расстояния, указанные в руководстве к плите.


Если в инструкциях по установке плиты указано большее расстояние между конфорками и вытяжкой, соблюдайте это расстояние.

ЭЛЕКТРИЧЕСКИЕ СОЕДИНЕНИЯ

Убедитесь, что напряжение, указанное на паспортной табличке изделия, соответствует напряжению сети в вашем доме.

Защита окружающей среды

Утилизация упаковочных материалов

Упаковочный материал на 100% пригоден для переработки, о чем свидетельствует соответствующий символ . Различные части упаковки должны быть утилизированы в полном соответствии с действующими местными нормами по утилизации отходов.

Утилизация прибора

- Данный прибор имеет маркировку в соответствии с Европейской Директивой 2012/19/EU по утилизации электрического и электронного оборудования (WEEE).

Эта информация указана на внутренней стороне вытяжки, под жировым фильтром. Замена сетевого шнура (тип H05 VV-F 3 x 0,75 мм²) должна выполняться квалифицированным электриком. Обратитесь в авторизованный сервисный центр.

Если кабель питания вытяжки оснащен вилкой, подключите прибор к розетке, которая соответствует действующим нормам и расположена в доступном месте. Если вилки нет (прямое подключение к электросети) или розетка недоступна, установите стандартный двухполюсный автоматический выключатель, который позволит полностью изолировать прибор от сети в случае перенапряжения категории III, в соответствии с правилами электромонтажа.

ОБЩИЕ РЕКОМЕНДАЦИИ

Прежде чем пользоваться прибором

Удалите с принадлежностей все защитные элементы из картона, прозрачную пленку и наклейки.


Убедитесь, что прибор не был поврежден в процессе транспортировки.

В процессе эксплуатации

Не ставьте тяжелые предметы на прибор — это может привести к его поломке.

Не подвергайте прибор атмосферным воздействиям.

- Обеспечив правильную утилизацию данного прибора, вы сможете предотвратить потенциальный ущерб окружающей среде и здоровью человека.

- Символ  на самом изделии или на сопроводительной документации указывает, что при утилизации данного изделия с ним нельзя обращаться как с обычными бытовыми отходами. Вместо этого, его следует сдать на переработку в соответствующий пункт приема электрического и электронного оборудования.

Поиск и устранение неисправностей

Прибор не работает:

- Проверьте, есть ли в электросети напряжение и правильно ли подсоединен ли к ней прибор.
- Выключите и снова включите вытяжку и проверьте, не исчезла ли неисправность.

Вытяжка плохо вытягивает воздух:

- Проверьте, установлена ли скорость вытяжки воздуха на нужный уровень;

- Проверьте, чисты ли фильтры;
- Проверьте, свободны ли вентиляционные каналы;

Не работает внутреннее освещение:

- Проверьте, требует ли лампа замены;
- Проверьте, правильно ли установлена лампа;

Сервис

Прежде чем обращаться в сервисный центр:

1. Попробуйте устранить неисправность самостоятельно, следуя указаниям, приведенным в разделе «Поиск и устранение неисправностей».
2. Выключите и снова включите вытяжку и проверьте, не исчезла ли неисправность.

Если после выполнения вышеописанных действий неисправность устранить не удалось, обратитесь в ближайший сервисный центр.

Всегда предоставляйте следующую информацию:

- краткое описание неисправности;
- тип и модель прибора;

- сервисный номер (число после слова «Service» на паспортной табличке) внутри прибора. Кроме того, сервисный номер указан на гарантийном документе;
- ваш полный адрес;
- ваш номер телефона;

SERVICE 0000 000 00000



При необходимости ремонта обратитесь в авторизованный **сервисный центр** (это гарантирует использование оригинальных запчастей и правильное выполнение ремонта).

Чистка

ПРЕДУПРЕЖДЕНИЕ:

- Не пользуйтесь пароочистителями.
- Отсоедините прибор от сети электропитания.

ВАЖНО: Запрещается использовать коррозионно-активные или абразивные моющие средства. При случайном попадании таких средств на поверхность прибора немедленно протрите ее влажной тряпкой.

- Протирайте поверхности влажной тряпкой. При сильном загрязнении добавьте в воду несколько капель моющего средства. Протрите насухо сухой тряпкой.

ВАЖНО: запрещается использовать абразивные губки, металлические щетки или металлические мочалки. Это может привести к повреждению эмалированных поверхностей.

- Пользуйтесь специальными чистящими средствами для очистки наружных поверхностей и соблюдайте указания их производителей

ВАЖНО: не реже одного раза в месяц очищайте фильтры от отложений масла и жира.

ЗАПРЕЩАЕТСЯ ПОДЖИГАТЬ БЛЮДА ПОД ВЫТЯЖКОЙ.

Уход

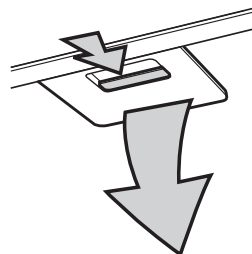
ПРЕДУПРЕЖДЕНИЕ:

- пользуйтесь кухонными перчатками.
- отключите прибор от электросети.



ЖИРОВЫЕ ФИЛЬТРЫ

Металлический жироулавливающий фильтр имеет неограниченный срок службы. Его необходимо мыть раз в месяц вручную или в посудомоечной машине, используя короткую программу с низкой температурой. Мойка в посудомоечной машине может привести к обесцвечиванию фильтра, что однако не сказывается на его эффективности. Потяните за ручку, чтобы вынуть фильтр. Вымойте фильтр и оставьте его сохнуть. Для установки фильтра действуйте в обратном порядке.



ЗАМЕНА ЛАМП

Система освещения вытяжки основана на светодиодной технологии. Светодиоды обеспечивают хорошее освещение, служат почти в десять раз дольше традиционных ламп накаливания, потребляя на 90% меньше электроэнергии. Для замены ламп обращайтесь в центр технической поддержки.

УГОЛЬНЫЙ ФИЛЬТР

(только для вытяжек с фильтром):

Данный фильтр задерживает и нейтрализует неприятные запахи, возникающие при приготовлении блюд.

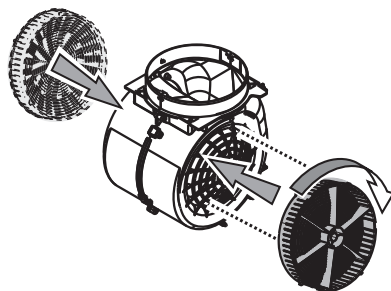
Заменяйте угольный фильтр раз в 4 месяца.

Установка и замена угольного фильтра

1. Отсоедините вытяжку от электросети.
2. Откройте и снимите панель вытяжки.
3. Извлеките жироулавливающие фильтры.
4. Установите по одному угольному фильтру с каждой стороны, закрыв обе защитные решетки вентилятора. Поверните фильтры по часовой стрелке, чтобы зафиксировать их на центральных штырях.

Для снятия действуйте в обратном порядке.

Установите на место жироулавливающие фильтры и панель вытяжки.



Материалы в комплекте

Выньте все компоненты из упаковки. Проверьте наличие всех компонентов.

- Вытяжка в сборе с установленными двигателем, лампами и жировыми фильтрами.
- 1 предварительно собранная рама
- 1 разъем фильтра с удлинителями
- Инструкция по сборке и эксплуатации
- 1 электрический кабель
- 1 кабельный зажим
- 1 сборочный шаблон
- 6 винтов Ø 6x70
- 6 дюбелей Ø 10x60
- 14 винтов Ø 4x7
- 42 винта Ø 3,5x9,5
- 2 переходника

Установка - инструкции по предварительной сборке

Вытяжка рассчитана на установку и эксплуатацию в «режиме вытяжки» или в «режиме фильтра».

Примечание: Модель с электрической заслонкой может использоваться только в “вытяжной конфигурации”. Отводящий воздуховод должен быть соединен с внешней системой вытяжной вентиляции.

Вариант с вытяжкой

Пары вытягиваются и отводятся наружу через вытяжную трубу (не входит в комплект), закрепленную на разъеме выпуска вытяжки.

В зависимости от типа приобретенной вытяжной трубы подберите подходящий фиксатор для разъема на выпуске.

ВАЖНО: снимите фильтр(ы) с активированным углем, если он/они уже установлены.

Вариант с фильтром

Воздух очищается в фильтре(ах) с активированным углем и возвращается в окружающую среду.

ВАЖНО: Убедитесь, что в помещении имеется надлежащая циркуляция воздуха.

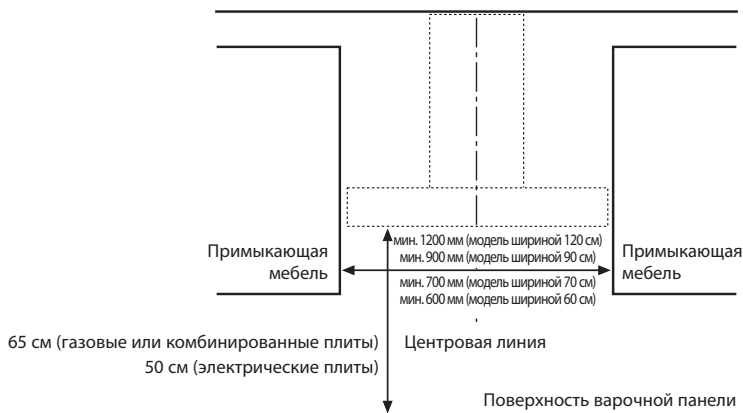
Если вытяжка не укомплектована угольным фильтром (фильтрами), закажите и установите их, прежде чем пользоваться прибором.

Вытяжку следует устанавливать подальше от сильно загрязненных мест, окон, дверей и источников тепла.

Комплект поставки вытяжки содержит все детали, необходимые для монтажа прибора на стенах/потолках большинства типов. Однако, чтобы удостовериться в соответствии прилагаемых комплектующих данному типу стены/потолка, необходимо обратиться к квалифицированному специалисту.

Вытяжку можно использовать с газовыми / электрическими или индукционными варочными панелями.

Габаритные размеры и требования



Установка - инструкции по сборке

Следующие инструкции необходимо выполнять в порядке их нумерации, см. рисунки (с теми же номерами этапов) на последних страницах данного руководства.

Перед началом действий по установке:

- снимите вытяжную панель «Р»
- сместите рычаг (расположенный с обратной стороны панели) влево
- снимите панель с опор
- извлеките жирославливающие фильтры

1. Снимите ленту, фиксирующую блок управляющей электроники к корпусу двигателя.

Примечание: рисунок приведен исключительно для примера, блок может быть временно закреплен на другой стороне корпуса двигателя.

2. Полностью затяните наживленные винты, затем зафиксируйте блок управляющей электроники на корпусе двигателя.
3. Отрегулируйте надставку опорной конструкции вытяжки в соответствии с итоговой высотой вытяжки.

Примечание: в некоторых случаях опорную конструкцию крепят к корпусу двигателя одним или несколькими винтами. Проверьте это и временно выверните все винты, чтобы создать возможность регулирования опорной конструкции. Закрепите две части конструкции 16 винтами (по 4 в каждом углу).

Примечание: при необходимости; вставьте усиливающий кронштейн в раму и установите его на корпус двигателя.

После установки рамы на потолок закрепите кронштейн.

4. Установите схему потолочных отверстий непосредственно над варочной панелью (центр схемы должен совпадать с центром варочной панели, а кромки должны быть параллельны сторонам варочной панели; сторона схемы с надписью **ПЕРЕД** (или со стрелками) соответствует стороне панели управления).
Подготовьте электрическое соединение.
5. Выполните отверстия в соответствии со схемой (6 отверстий под 6 дюбелей) и вставьте 6 дюбелей в 6 просверленных отверстий, затяните 4 винта во внешних отверстиях (см. схему), оставив примерно 1 см между головкой винта и потолком.
6. Вставьте вытяжную трубу в раму и подсоедините ее к фланцу моторного отсека (* вытяжная труба и хомуты не входят в комплект поставки).

7. Для фильтрации (7F) снимите обратный клапан «Е» для паров, установите отражатель F на раму и закрепите его 4 винтами на специальном кронштейне. Отрегулируйте отражатель в соответствии с шириной канала. После этого подсоедините вытяжную трубу к фланцу на отражателе.
8. Подвесьте раму на 4 винта (см. этап 8).
⚠ ПРЕДУПРЕЖДЕНИЕ: сторона рамы с блоком электрических соединений соответствует стороне панели управления с установленной вытяжкой.
9. Плотно затяните 4 винта.
10. Вставьте и плотно затяните 2 других винта в оставшиеся отверстия для надежной фиксации.
Примечание - только для варианта с вытяжкой: подсоедините верхний конец вытяжного канала к внешнему вытяжному устройству (например: отверстию в потолке).
11. Прикрепите усиливающий кронштейн (см. этап 3) к раме в положении, максимально близком к промежуточному. **Выполните электрическое соединение с электрической сетью, используя исключительно прилагаемый блок питания в сборе.**
12. Прикрепите вытяжку к раме 8 винтами.
⚠ ПРЕДУПРЕЖДЕНИЕ: сторона рамы с блоком электрических соединений соответствует стороне панели управления с установленной вытяжкой.
13. Выполните электрический монтаж панели управления и ламп.
Введите кабель питания в корпус и зафиксируйте кабельным зажимом (13а).
Примечание: зацепите избыточный кабель за соответствующие кабельные вводы (с затяжным винтом).
14. Соедините две верхние части дымохода и накройте раму таким образом, чтобы одна из прорезей в этих частях была расположена на стороне панели управления, а другая - на противоположной стороне.
Приверните две части 8 винтами (по 4 с каждой стороны - см. схему соединения двух частей).
15. Прикрепите верхний дымоход в сборе к раме вблизи потолка 2 винтами (по одному с каждой стороны).
16. Соедините две нижние части дымохода, накрывающие рамы, 6 винтами (по 3 с каждой стороны - см. также схему соединения двух частей).
17. Вставьте нижнюю часть дымохода в специальное гнездо, чтобы полностью закрыть моторное отделение и коробку электрических соединений.
18. Установите 2 прилагаемые пластинки, закрыв точки фиксации нижних участков дымохода (ВАЖНО! НИЖНЯЯ ЧАСТЬ ДЫМОХОДА ИМЕЕТ МЕНЬШУЮ ШИРИНУ И ГЛУБИНУ).
Более широкие и глубокие стороны используются для верхнего дымохода, их необходимо обрезать в размер. Установите на место жировой фильтр и вытяжную панель по периметру. Снова включите электропитание на электрощите и проверьте надлежащее функционирование вытяжки.

Уход

⚠ ПРЕДУПРЕЖДЕНИЕ:

- Отсоедините прибор от сети электропитания

Очистка вытяжной панели по периметру

Снятие:

сначала потяните ручку (ПЕРЕДНЮЮ) вниз.

Чистка:

Вытяжную панель следует очищать одновременно с жировым фильтром, используя салфетку, увлажненную жидким моющим средством с нейтральным pH.

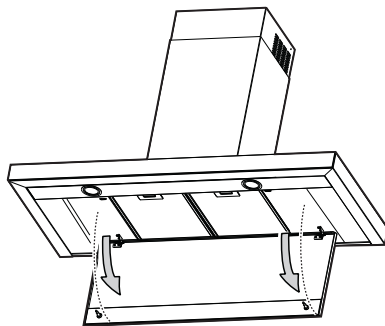
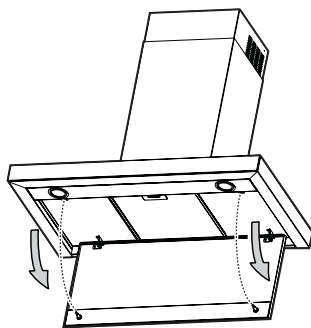
Не пользуйтесь абразивными моющими средствами.

ВАЖНО: запрещается использовать спирт.

Подгонка:

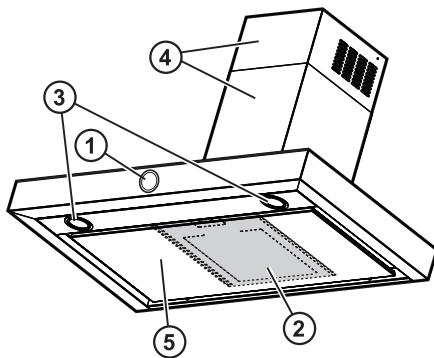
Панель необходимо зафиксировать в передней части, на специальных штифтах на поверхности вытяжки.

ВАЖНО: обязательно проверьте правильную установку панели.



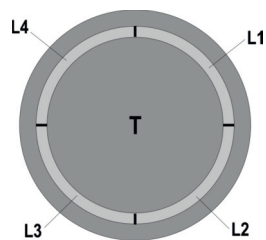
Описание и эксплуатация вытяжки

1. Панель управления.
2. Жировые фильтры (над вытяжной панелью по периметру).
3. Галогеновые лампы.
4. Телескопический дымоход.
5. Вытяжная панель по периметру.



Использование прибора

Используйте самую высокую настройку скорости только при наличии большой концентрации пара и дыма. Рекомендуется включать вытяжку за 5 минут до начала и выключать ее через 15 минут после завершения приготовления. Панель управления представляет собой круглую ручку с фоновой подсветкой.



• Включение/выключение освещения:

Нажмите ручку (Т), чтобы включить или выключить освещение

• Выбор скорости вытяжки:

Поверните ручку (Т) по часовой стрелке, чтобы включить вентилятор или увеличить скорость вытяжки. Поверните ручку против часовой стрелки, чтобы уменьшить скорость или выключить вытяжку.

Секции (L) загораются, указывая выбранную скорость:

• горит L1

скорость 1 (минимальная). • горят L1+L2

скорость 2 (средняя).

• горят L1+L2+L3

скорость 3 (максимальная).

• L1+L2+ L3+L4 мигают

скорость 4 (форсированный режим): после 5 минут работы в этом режиме вытяжка автоматически переключается на скорость 2

• L не горят:

Вытяжной вентилятор выключен

Устройство контроля загрязнения фильтров

Вытяжка оборудована устройством, подающим сигнал, когда фильтрам требуется обслуживание. Устройство контроля жировулавливающего фильтра работает постоянно. В обычном состоянии устройство контроля угольного фильтра выключено.

Чтобы включить устройство, выполните следующие действия:

- Включите вытяжку.

- Нажмите и удерживайте ручку (Т) более 5 секунд

Все секции (L) включатся в мигающем режиме, раздастся звуковой сигнал: устройство контроля угольного фильтра включено.

Примечание: Для выключения устройства выключите вытяжку и нажмите ручку

(Т). При этом начнут мигать секции L1+L2. Дождитесь подачи звукового сигнала, указывающего на выключение функции.

Индикация загрязнения жировулавливающего фильтра

Секции L1 + L2 мигают: жировулавливающему фильтру требуется обслуживание

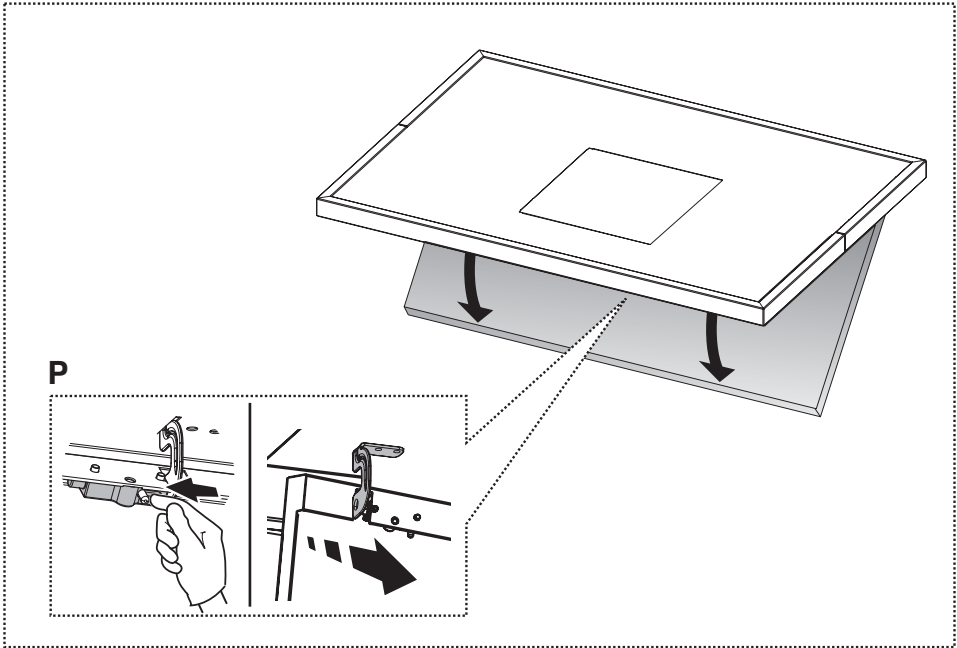
Индикация загрязнения угольного фильтра

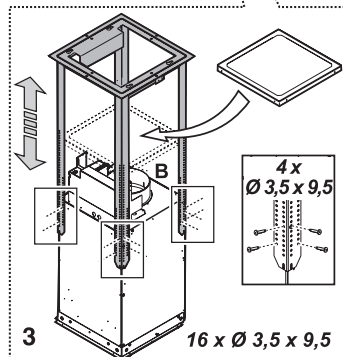
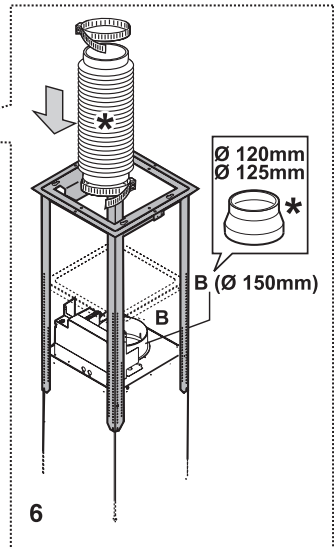
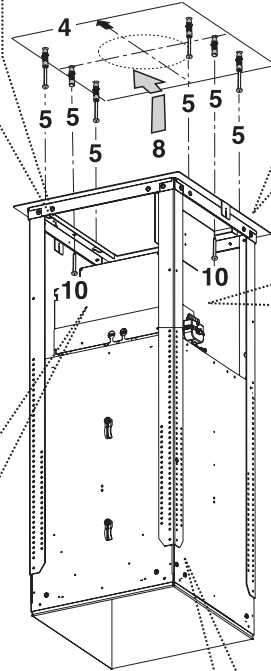
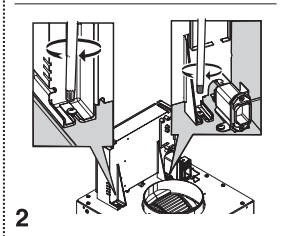
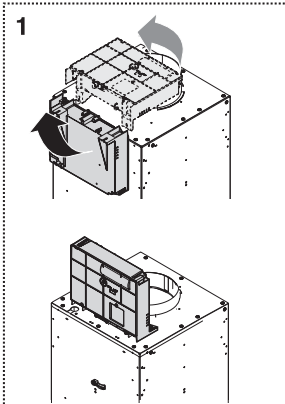
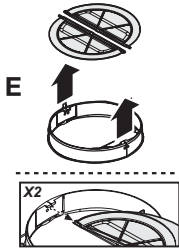
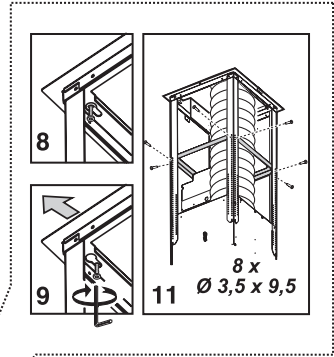
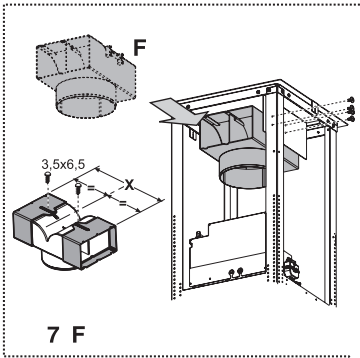
Секции L3 + L4 мигают: угольному фильтру требуется обслуживание

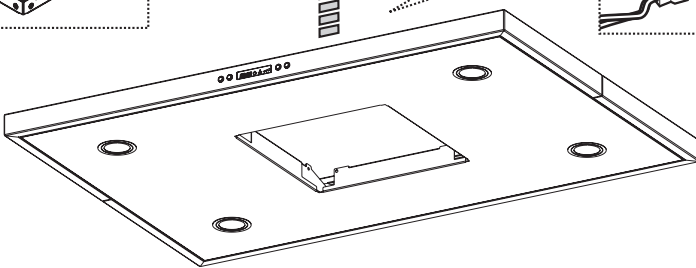
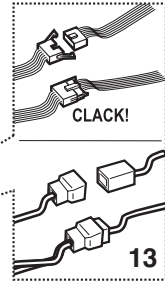
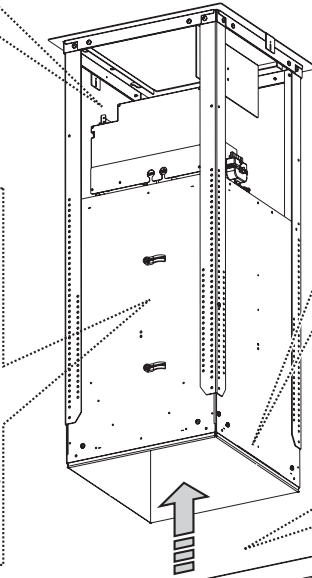
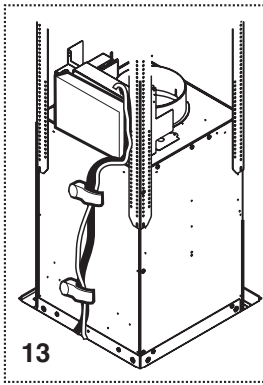
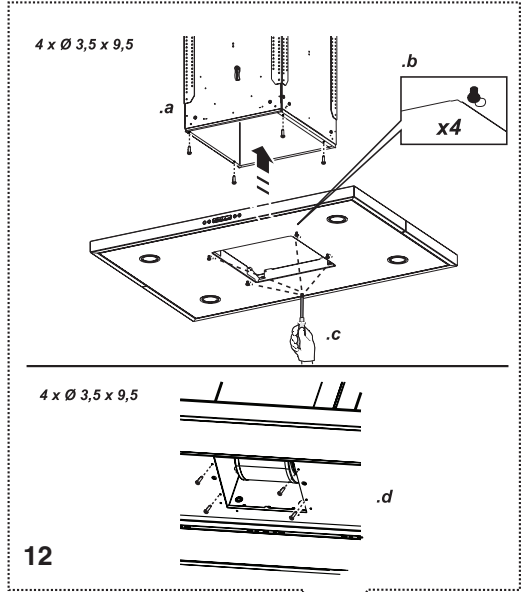
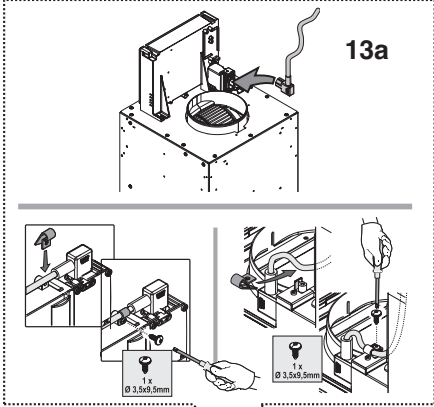
Сброс индикации загрязнения фильтров

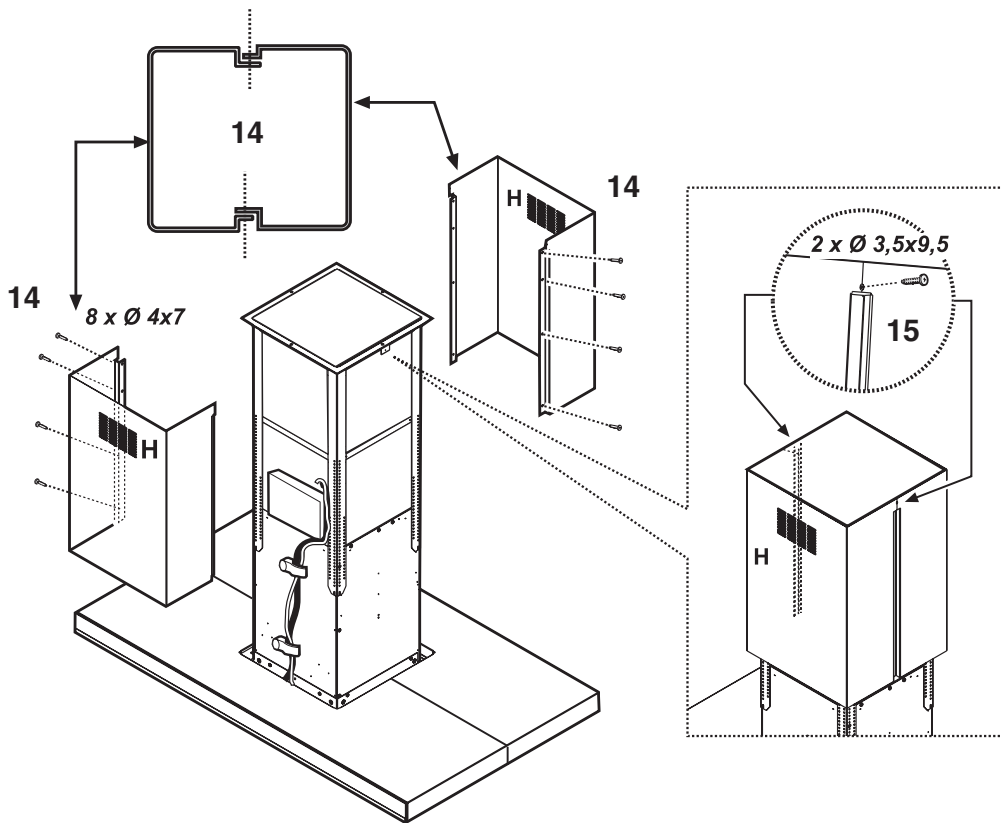
После обслуживания фильтров включите вытяжку и нажмите ручку (Т) более чем на 5 секунд: длинный звуковой сигнал сообщит об успешном выполнении сброса.

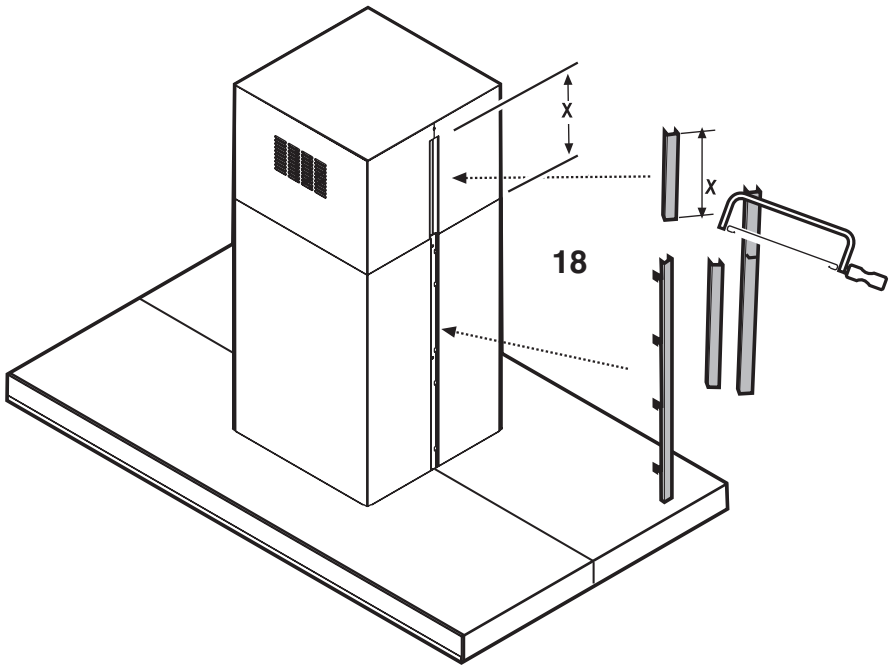
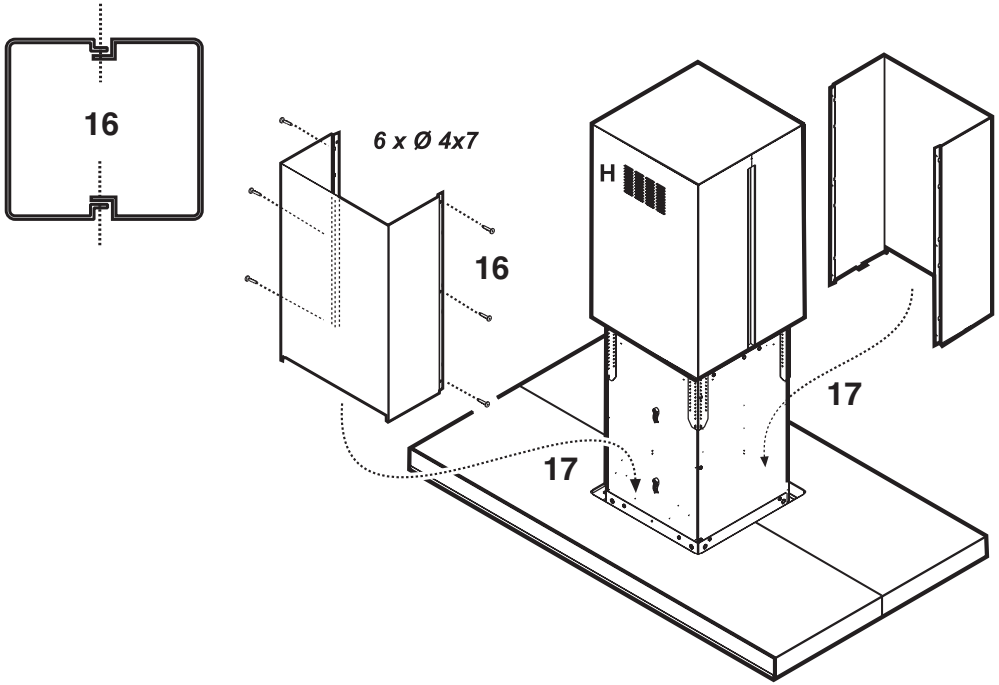
Примечание: В случае одновременной индикации (загрязнение жировулавливающего и угольного фильтра) операция сброса должна быть выполнена дважды.













FOR THE WAY IT'S MADE.

Напечатано в Италии
07/16

400010893104

