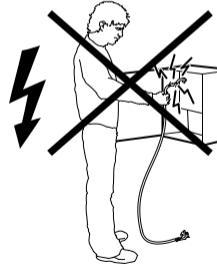
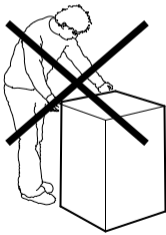
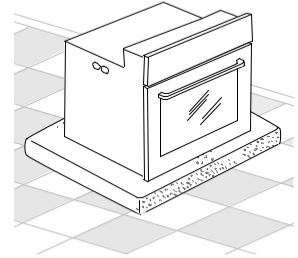
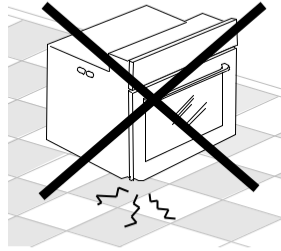
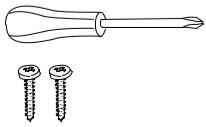
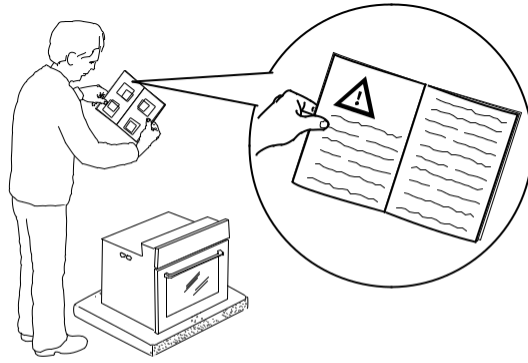


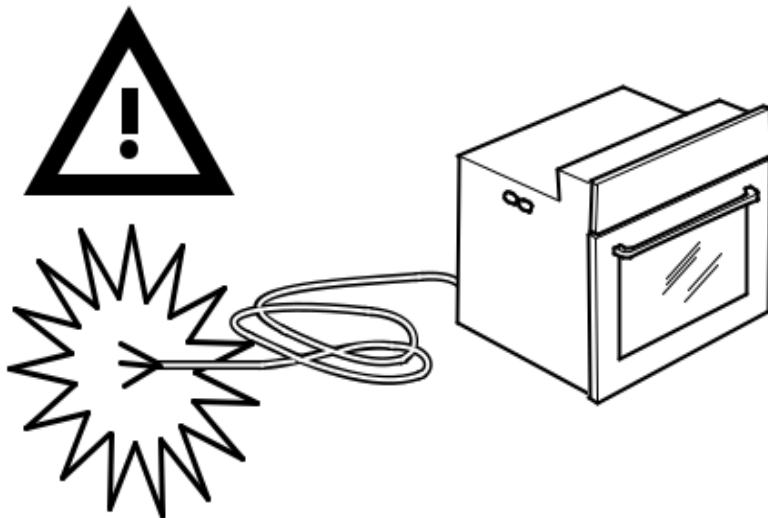
KNOXBERG

Встраиваемый духовой
шкаф
Руководство Пользователя

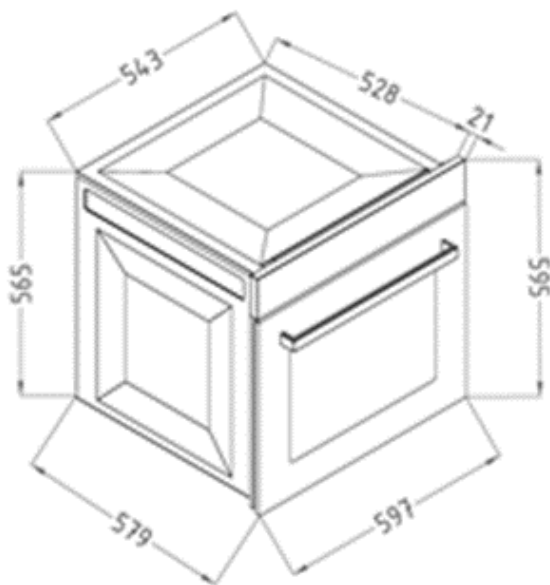
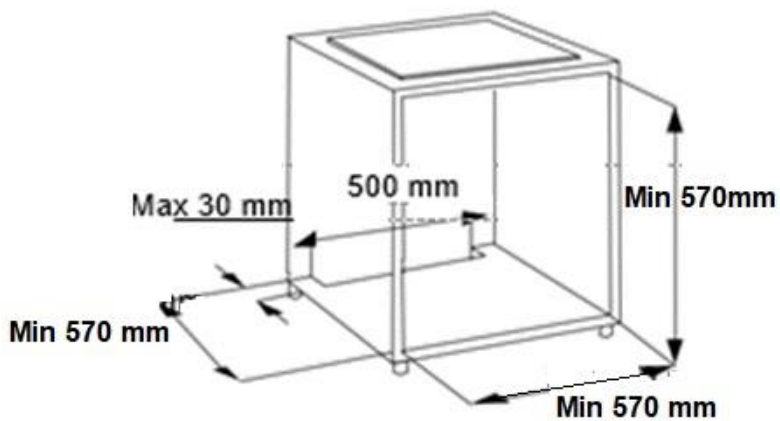
1



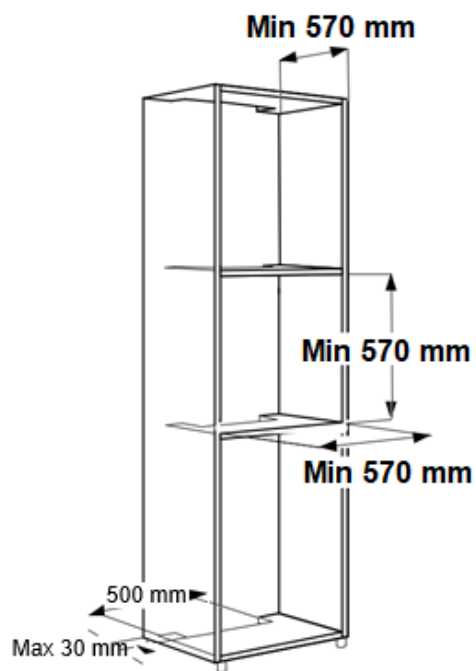
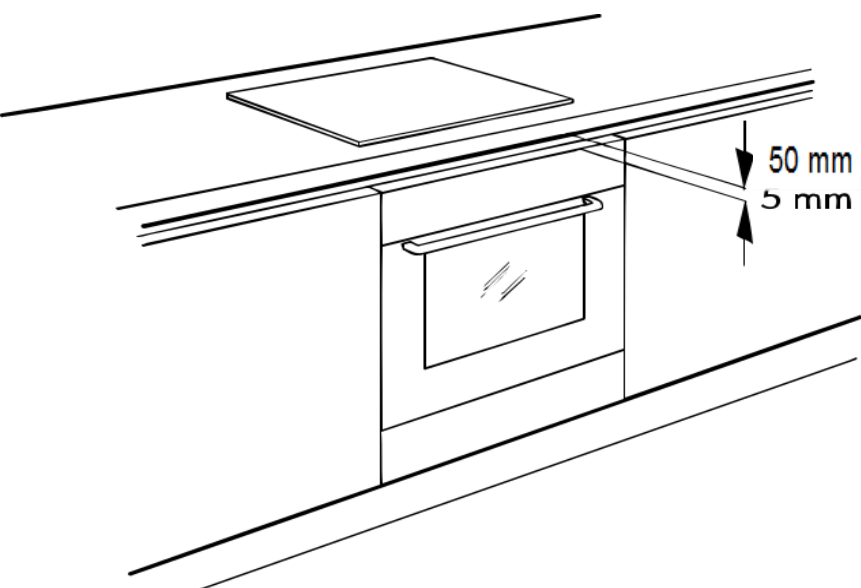
2



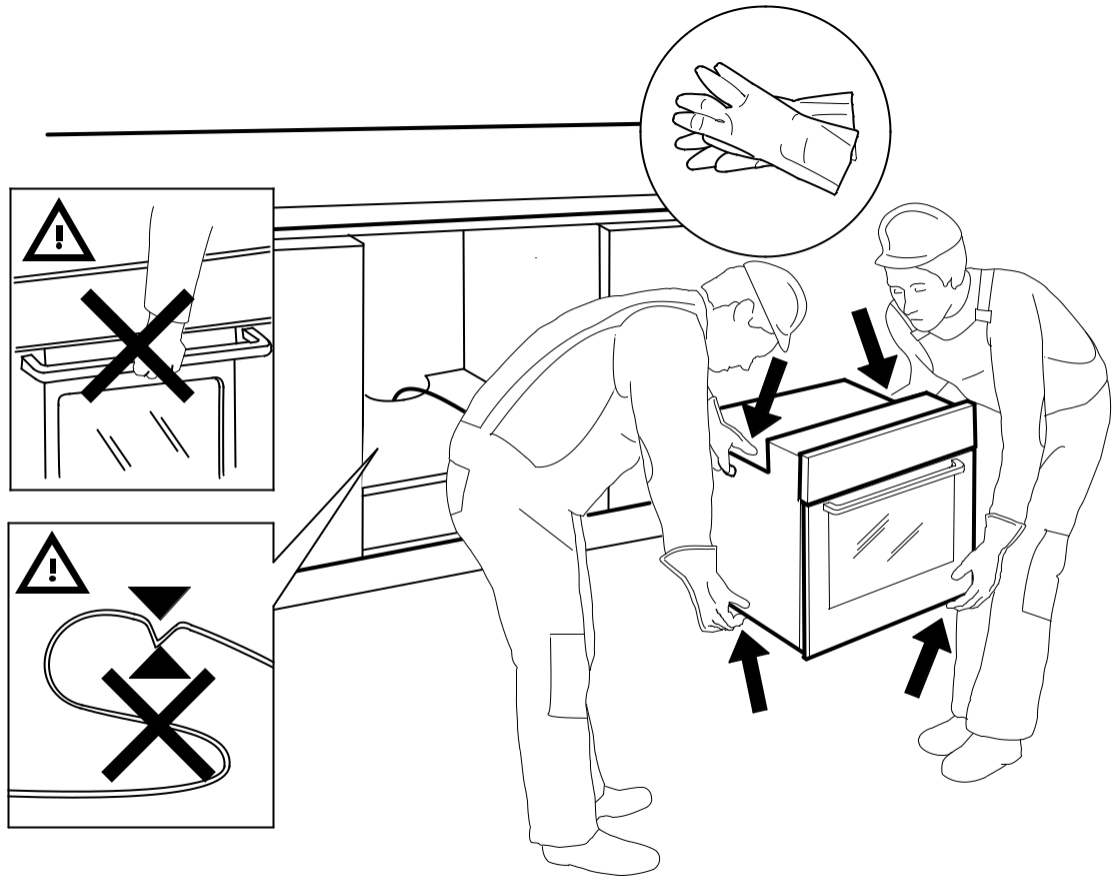
3



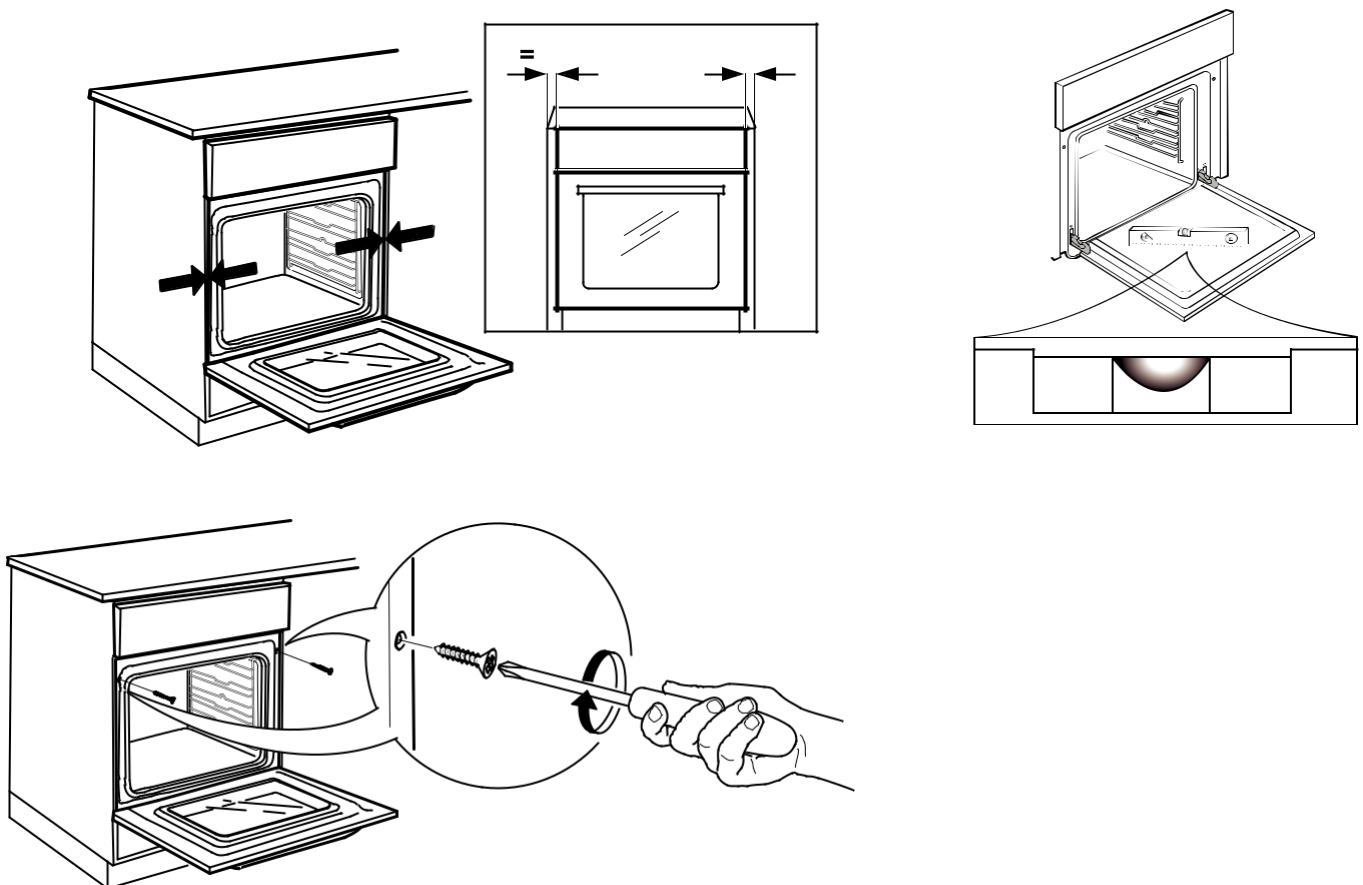
Кухонная мебель, контактирующая с духовкой, должна быть стойкой к высоким температурам (не менее 90°C).



4



5



Важные указания по безопасности

ВАША БЕЗОПАСНОСТЬ И БЕЗОПАСНОСТЬ ДРУГИХ ЛЮДЕЙ ОЧЕНЬ ВАЖНА!

В настоящем руководстве и на самом приборе содержатся важные указания по безопасности. Их необходимо прочесть и выполнять постоянно.



Этот символ опасности указывает на наличие потенциальных рисков для пользователя и других людей. Каждое указание по технике безопасности предваряется символом “Опасность” и следующими словами:

⚠ ОПАСНОСТЬ

Опасная ситуация, с большой степенью вероятности приводящая к тяжелой травме.

⚠ Внимание

Опасная ситуация, способная с некоторой вероятностью привести к тяжелой травме.

В указаниях по технике безопасности содержатся сведения об имеющихся потенциальных опасностях и о том, как уменьшить риск травм, повреждений и поражения электрическим током, которые может повлечь за собой неправильное пользование прибором. Внимательно прочтите и соблюдайте следующие инструкции:

- Сохраните эти инструкции для использования в будущем.
- При выполнении всех операций по распаковке и установке прибора используйте защитные перчатки.
- Двое или более человек должны перемещать и устанавливать данный прибор.
- Перед выполнением любых работ по установке или обслуживанию прибор должен быть отключен от внешнего источника питания.
- Установка и техническое обслуживание должны выполняться техническим специалистом в соответствии с инструкциями производителя и действующими местными нормами безопасности. Запрещается самостоятельно ремонтировать или заменять любую из деталей прибора, за исключением случаев, конкретно прописанных в руководстве пользователя.
- Замена сетевого шнура должна выполняться квалифицированным электриком. Обратитесь в авторизованный сервисный центр.
- Этот прибор должен быть подключен только к розеткам, имеющим заземление!
- Сетевой шнур должен иметь достаточную длину для того, чтобы после встраивания в кухонную мебель прибор мог быть без труда подключен к электрической сети.
- Согласно действующим правилам безопасности при установке прибора должен быть использован многополюсный выключатель с зазором между разомкнутыми контактами не менее 3 мм.
- Не используйте адаптеры и удлинители с несколькими розетками.
- Не подключайте прибор к умной розетке, снабженной пультом для дистанционного управления или таймером.

- Не тяните за сетевой шнур.
- После завершения установки электрические компоненты должны быть недоступны для пользователя.
- Нельзя прикасаться к прибору влажными частями тела и нельзя пользоваться им, будучи босиком.
- Этот прибор предназначен исключительно для приготовления пищи. Не используйте для других целей, например, для отопления помещения. Производитель не несет какую-либо ответственность за причинение вреда людям или животным, а также за повреждение имущества по причине несоблюдения инструкций, содержащихся в данном руководстве.
- Во время использования прибора его доступные части могут нагреться до высоких температур. Необходимо принять все меры предосторожности для того, чтобы не контактировать с нагретыми деталями.
- Очень маленьких (0-3 лет) или маленьких детей (3-8 лет) следует держать на расстоянии от прибора, если они не находятся под постоянным контролем.
- Дети в возрасте от 8 лет и старше и лица со сниженными физическими или умственными способностями или с нехваткой опыта и знаний могут использовать данный прибор при условии, что они находятся под надзором или были обучены безопасному использованию прибора и осознают потенциальные риски. Не позволяйте детям играть с прибором. Не допускайте детей к чистке и уходу за прибором без надзора со стороны взрослых.
- Во избежание ожогов не касайтесь нагревательных элементов и внутренних поверхностей прибора во время его использования и после. Не допускайте контакта прибора с тканями или другими легковоспламеняющимися материалами, пока все детали прибора не остынут.
- По окончании приготовления открывайте дверцу прибора с особой осторожностью, обеспечив постепенный выпуск горячего воздуха или пара. При закрытой дверце горячий воздух выводится через отверстия, расположенные над панелью управления. Не закрывайте вентиляционные отверстия.
- Для извлечения противня и другой посуды наденьте кухонные рукавицы. Старайтесь не прикасаться к нагревательным элементам.
- Не размещайте внутри прибора или вблизи от него предметы из легковоспламеняющихся материалов: это может привести к пожару при случайном включении прибора.
- Не разогревайте и не готовьте пищу в герметично закрытых банках или контейнерах. Банка может взорваться вследствие внутреннего давления и повредить прибор.

- Не используйте контейнеры из синтетических материалов.
- Нагретые до высокой температуры жиры и масла могут легко воспламениться. Держите под постоянным контролем процесс приготовления блюд с большим количеством масла или жира.
- Не оставляйте прибор без присмотра во время сушки продуктов.
- Если при приготовлении блюда используются спиртные напитки (ром, коньяк, вино и т.п.), помните, что при высокой температуре спирт испаряется. При этом существует опасность воспламенения паров спирта от контакта с электрическим нагревательным элементом.
- Нагретые до высокой температуры жиры и масла могут легко воспламениться. Держите под постоянным контролем процесс приготовления блюд с большим количеством масла, жира или алкоголем (например, ром, коньяк, вино).
- Не используйте пароочистители.
- Используйте только рекомендованные для данной духовки температурные датчики.
- Не используйте абразивные чистящие средства и острые металлические скребки для чистки стекла дверцы духовки: они могут поцарапать поверхность, что впоследствии может привести к растрескиванию стекла.
- Во избежание поражения электрическим током отключите прибор перед заменой лампы.

Прежде чем пользоваться прибором

Перед началом использования

Установка

После распаковки духового шкафа проверьте, не был ли он поврежден во время транспортировки и закрывается ли должным образом дверца духовки. В случае обнаружения проблем обратитесь к дилеру или в ближайший сервисный центр.

Во избежание повреждений снимите духовку с основания из полистирола только в момент установки.

Перед началом установки прибора прочтите все рекомендации по безопасности на страницах 2, 3, 4.

При установке прибора следуйте инструкциям по монтажу на страницах I, II, III.

Подготовка ниши для духовки

- Кухонная мебель, контактирующая с духовкой, должна быть стойкой к высоким температурам (не менее 90°C).

- Прежде чем встраивать духовку, выполните все работы по вырезке необходимых отверстий в кухонной мебели, тщательно удалите все стружки и опилки.

- После завершения монтажа нижняя часть духовки должна стать недоступной.

- Для правильной работы прибора зазор между столешницей и верхней стороной духовки должен всегда оставаться свободным.

Подключение к электрической сети

Убедитесь, что напряжение питания, указанное на паспортной табличке прибора, соответствует напряжению в электрической сети. Паспортная табличка находится на передней стороне духовки (видна при открытой дверце).

• Замена сетевого шнура (тип H05 RR-F 3 x 1,5 мм²) должна выполняться квалифицированным электриком. Обратитесь в авторизованный сервисный центр.

Духовка запрограммирована для работы с потреблением мощности более 2.5 кВт (указывается символом "16 A" в настройках, как показано на странице 10) и совместима с домашними электросетями, имеющими мощность более 3 кВт.

Если ваша домашняя электросеть имеет меньшую мощность, необходимо понизить уровень потребления в настройках прибора (символ "13 A" в настройках).

Общие рекомендации перед использованием:

-- Удалите с принадлежностей защитные куски картона, пленку и наклейки.

-- Выньте принадлежности из духовки, разогрейте ее до 200°C и оставьте при этой температуре примерно на один час, чтобы устранить запахи и газы, выделяемые изоляционными материалами и защитной смазкой.

Во время использования:

-- Не ставьте тяжелые предметы на дверцу — это может привести к ее поломке.

-- Не опирайтесь на дверцу духовки и не вешайте никаких предметов на ее ручку.

-- Не накрывайте внутренние поверхности духовки алюминиевой фольгой.

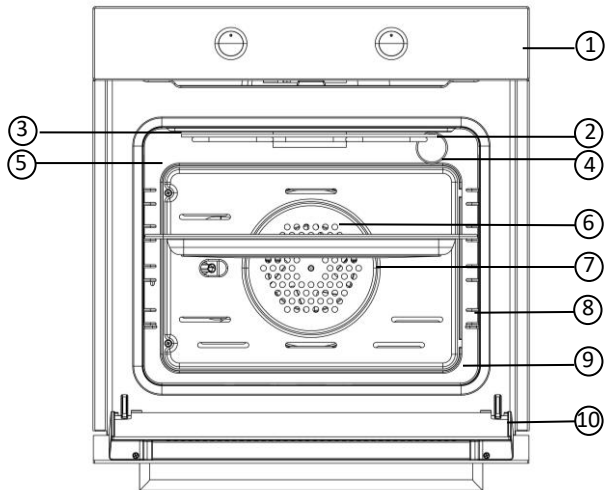
-- Никогда не наливайте воду внутрь горячей духовки — это может привести к повреждению эмали.

-- Ни в коем случае не двигайте посуду и противень по дну духовки, так как при этом можно поцарапать эмалевое покрытие.

-- Следите за тем, чтобы электрические провода других электроприборов, находящихся поблизости от духовки, не касались ее нагреваемых частей и не застревали в дверце.

-- Предохраняйте духовку от воздействия атмосферных явлений.

Духовой шкаф



1. Панель управления
 2. Верхний нагревательный элемент
 3. Нагревательный элемент гриля (*)
 4. Подсветка (*)
 5. Термощуп (*)
 6. Вентилятор (*)
 7. Высокоскоростной нагревательный элемент (*)
 8. Боковые решетки (число уровней для полок указано на передней стороне ниши)
 9. Нижний нагревательный элемент
 10. Дверца
- (*) При наличии

Описание символов

	Выключено		Конвекция (*)
	Нижний нагревательный элемент		Высокоскоростной нагревательный элемент & конвекция (*)
	Верхний нагревательный элемент		Ручное использование (*)
	Нагревательный элемент гриля (*)		Таймер (*)
	Нагревательный элемент гриля & вертел (*)		Лампа (*)
	Нижний & верхний нагревательные элементы		Вертел (*)

Технические характеристики

Лампа *	15-25 Вт
Конвекция *	22 Вт
Охлаждающий вентилятор	15 Вт
Термостат	50 - 250 °C
Нижний нагревательный элемент	1200 Вт
Верхний нагревательный элемент	1000 Вт
Нагревательный элемент гриля *	1600 Вт
Высокоскоростной нагревательный элемент *	1900 Вт
Напряжения питающей электросети *	220-240V AC, или 230V AC, 50 - 60 Hz.
*= При наличии	

-- По завершении приготовления, после выключения духовки, вентилятор охлаждения может продолжать работать в течение некоторого времени.

Комплектующие

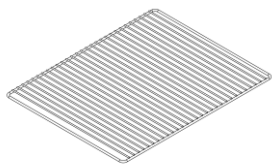


Рис. А



Рис. В

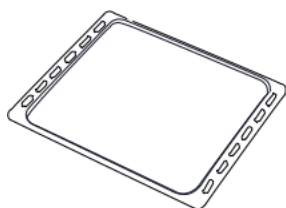


Рис. С



Рис. D

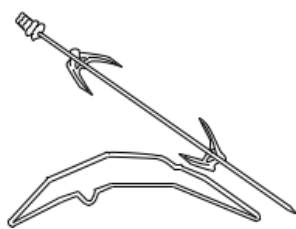


Рис. Е

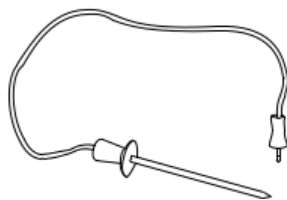


Рис. F

А. Решетка

В. Глубокий противень (*)

С. Противень

D. Выдвижные направляющие (*)

Е. Вертел (*)

F. Термощуп (*)

Количество комплектующих может варьироваться в зависимости от приобретенной модели.

(*) При наличии

Установка решеток и других комплектующих в духовку

- Вставьте решетку горизонтально, располагая ее выступом "А" вверх (Рис. 1).
- Другие комплектующие, такие как глубокий противень и противень, устанавливаются тем же способом, что и решетка (Рис. 2).

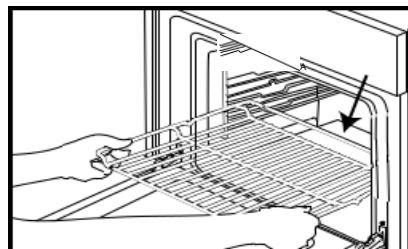


Рис. 1

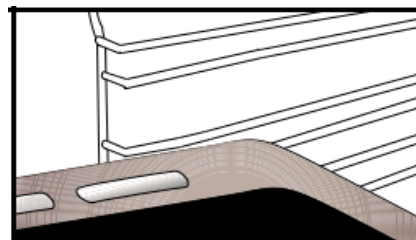


Рис. 2

Снятие боковых решеток

Перед началом процедуры ручной очистки духовки извлеките все комплектующие из камеры.

При снятии боковых держателей и гаек, прикрепленных к камере (при наличии) руководствуйтесь рисунком 1.

ПРИМЕЧАНИЕ: Несоблюдение данных указаний приведет к необратимому повреждению комплектующих.

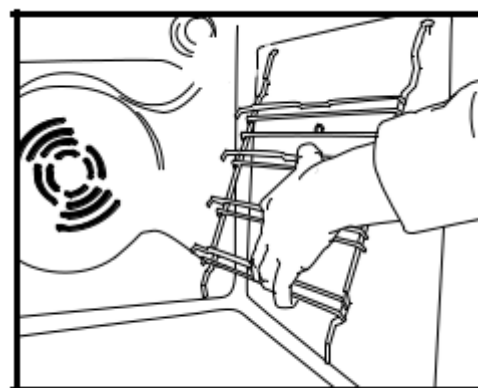


Рис. 1

Таблица приготовления блюд			
Рецепт	Температура (°C)	Уровень	Время (мин.)
Торт со сливками	150 - 170	2	30 - 35
Кондитерские изделия	200 - 220	2	35 - 45
Бисквиты	160 - 170	3	20 - 25
Печенье	160 – 170	3	20 - 35
Торт	160 - 180	2	25 - 35
Плетеное печенье	200 - 220	2	30 - 40
Слоёное тесто	180 - 220	2	35 - 45
Десертная выпечка	160 - 180	2	20 - 30
Ягнятина	200 - 230	1	90 - 120
Телятина	200 - 230	1	90 - 120
Баранина	210 - 230	1	90 - 120
Цыпленок (кусочками)	210 - 230	1	75 – 100
Рыба	190 - 210	2	40 – 50

Прибор	
Тип :	Встраиваемая духовка
Кол-во камер:	1
Источник энергии:	Электрическая
Объем:	65 лт
Энергопотребление / Режим конвекции (ЕС):	0,72 кВтч
Индекс энергоэффективности (ЕЕI):	87,8
Класс энергопотребления:	A
Метод измерения:	EN 60350-1 / Regulation (EU) 66/2014

Чистка



- **Никогда не используйте пароочистители.**
- **Выполняйте чистку духовки только после того, как она остынет.**
- **Отключите прибор от электросети.**

Внешняя поверхность духовки

- Протирайте поверхности духовки влажной салфеткой из микрофибры. При сильном загрязнении добавьте в воду несколько капель средства для мытья посуды. Протрите насухо сухой тканью.

Не пользуйтесь агрессивными или абразивными чистящими средствами. При случайном попадании таких средств на поверхность прибора немедленно протрите ее влажной салфеткой из микрофибры.

Внутренняя поверхность духовки

- После каждого использования дайте духовке остыть, после чего очистите ее (желательно, пока она еще теплая) от грязи и пятен, образующихся при пригорании остатков пищи (например, продуктов с высоким содержанием сахара).
- Не пользуйтесь агрессивными или абразивными чистящими средствами.
- Для мытья стекла дверцы духовки пользуйтесь специальными жидкими моющими средствами. Для удобства чистки дверцу духовки можно снять (см. раздел "ТЕХОБСЛУЖИВАНИЕ").

ПРИМЕЧАНИЕ: При длительном приготовлении продуктов с высоким содержанием влаги (например, пиццы, овощей и т.п.) на внутренней стороне дверцы и в районе уплотнения может образовываться конденсат. После того как духовка остынет, необходимо протереть дверцу изнутри тканью или губкой.

Не пользуйтесь губками с абразивным слоем, металлическими мочалками или скребками. Использование таких средств со временем ведет к повреждению эмалированных покрытий и стекла дверцы.

Комплектующие

- Сразу же после использования замочите комплектующие, используя средства для мытья посуды. Если комплектующие еще горячие, пользуйтесь кухонными перчатками.
- Остатки пищи легко удаляются при помощи щетки или губки.

После использования

ТЕХОБСЛУЖИВАНИЕ



- Пользуйтесь кухонными рукавицами.
- Перед выполнением описываемых ниже операций убедитесь, что духовка остыла.
- Отключите прибор от электросети.

Снятие дверцы

1. Полностью откройте дверцу духовки.
2. Поднимите фиксаторы и сдвиньте их вперед до упора (Рис.1)
3. Закройте дверцу до упора (А), поднимите (В) и поверните ее (С) так, чтобы она вышла из креплений (D) (Рис.2).

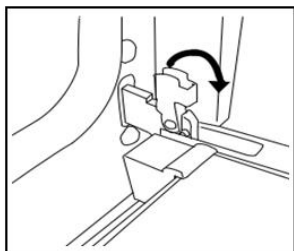


Рис. 1

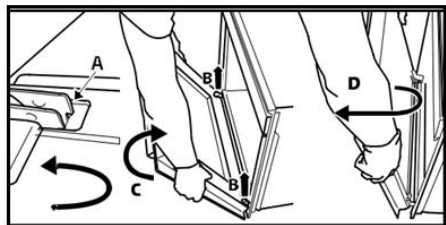


Рис. 2

Чтобы установить дверцу на место:

1. Вставьте петли в соответствующие гнезда.
2. Полностью откройте дверцу духовки.
3. Опустите оба фиксатора.
4. Закройте дверцу.

Замена лампы в духовке

Для замены задней лампы:

1. Отключите духовку от электросети.
2. Выкрутите плафон (Рис.6), замените лампу (тип лампы указан в примечании) и закрутите плафон в исходное положение.
3. Подключите духовку к электросети.

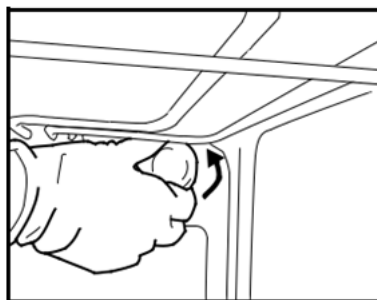


Рис. 6

Примечание:

- Используйте лампы со следующими характеристиками: лампы накаливания 25-40 Вт/ 230 В, цоколь Е14, Т300 °С.
- Лампы, применяемые в приборе, специально предназначены для электрических приборов и непригодны для освещения помещений.

