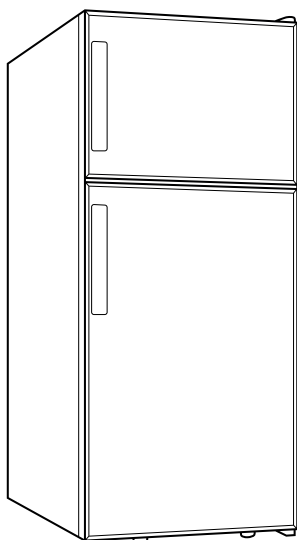




**KIT
FORT**



**Винный
шкаф**

КТ-2407

Руководство
по эксплуатации

Если у вас возникнут трудности с использованием нашей техники, перед обращением в магазин просим позвонить на горячую линию Kitfort:

8-800-775-56-87

(пн-пт с 9:30 до 17:30 по московскому времени)

info@kitfort.ru

Мы расскажем про особенности работы прибора и проконсультируем по любым другим вопросам

Содержание

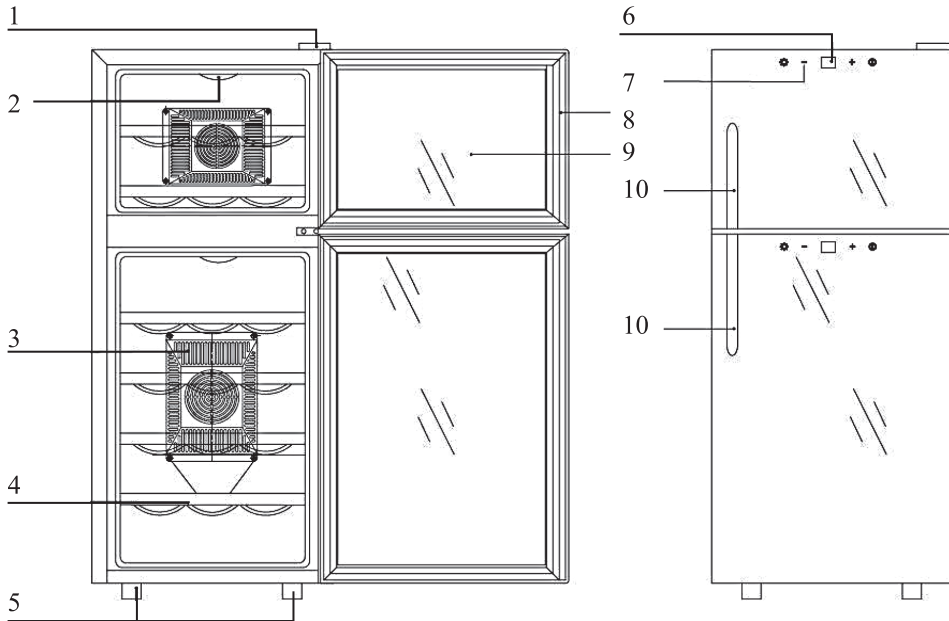
Общие сведения	4
Комплектация	4
Устройство винного шкафа	5
Подготовка к работе и использование	5
Чистка и обслуживание винного шкафа	6
Уход и хранение	6
Устранение неполадок	6
Технические характеристики	7
Меры предосторожности	8
Другие товары «Китфорт»	9



**KIT
FORT**

Винный шкаф
КТ-2407

Общие сведения



- | | |
|--------------------------------------|--|
| 1. Петля дверцы | 6. Полки под бутылки |
| 2. Внутреннее освещение | 7. Ножки шкафа |
| 3. Регулировка температуры | 8. Рамка дверцы с уплотнительной резинкой и магнитом |
| 4. Дисплей, отображающий температуру | 9. Стекло |
| 5. Вентиляторы | 10. Ручка |

Комплектация

1. Винный шкаф — 1 шт.
2. Руководство по эксплуатации — 1 шт.
3. Гарантийный талон — 1 шт.
4. Коллекционный магнит — 1 шт.*
*опционально

Устройство винного шкафа

Винный шкаф состоит из двух камер, в каждой из которых возможно выставить индивидуальный температурный режим хранения. В винном шкафу имеются двенадцать лотков для укладки бутылок, по шесть в каждой камере. В верхнюю камеру помещается 6 бутылок, в нижнюю — 15 бутылок. Охлаждение производится при помощи термоэлементов Пельтье, поэтому в винном шкафу не используются никаких вредных хладагентов, а уровень шума меньше, чем у компрессорных холодильников, и отсутствуют вибрации.

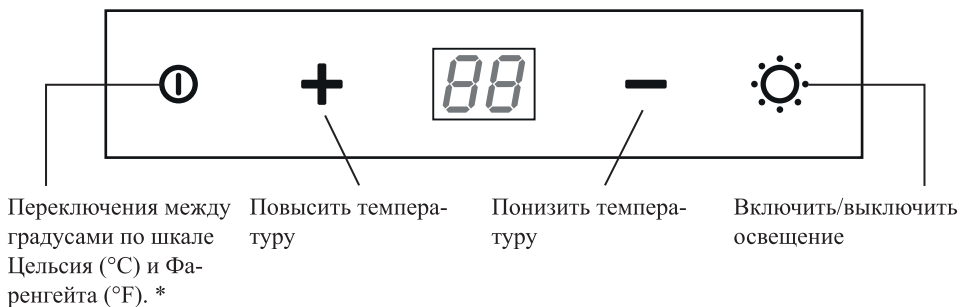
Рабочий температурный диапазон винного шкафа выставляется в пределах от 7 °С до 18 °С для верхней камеры, и от 10 °С до 18 °С для нижней камеры; температура настраивается с шагом в 1 °С. Оптимальной температурой для хранения игристых вин считается 7–9 °С, белых сухих вин — 13–15 °С, красных сухих вин — 17–18 °С, легких красных вин — 13 °С, крепленых вин — 16–18 °С, десертных и ликерных вин — 18 °С.

Подготовка к работе и использование

Оптимальной окружающей температурой в помещении, где планируется установка винного шкафа, считается 8–26 °С; такой температурный режим помещения обусловлен особенностями термоэлектрических охлаждающих элементов, чья работа основана на эффекте Пельтье. Также не следует устанавливать винный шкаф вплотную к стенам и прочим предметам интерьера; должен сохраняться некоторый зазор (желательно, не менее 10 см) с тем, чтобы обеспечить необходимую циркуляцию воздуха и естественное рассеивание тепла.

Перед подключением в сеть полностью распакованный винный шкаф следует оставить в помещении часа на два для выравнивания температур и нормального запуска работы термоэлементов. Протрите шкаф изнутри влажной тряпочкой.

Для выравнивания по горизонтали можно подкрутить передние регулируемые по высоте ножки шкафа.





**KIT
FORT**

Винный шкаф
КТ-2407

Для регулировки температуры используйте значки плюса и минуса возле соответствующего дисплея; дисплей слева отображает температуру, установленную для верхней камеры шкафа, дисплей справа — температуру в нижней камере. После того, как вы прекратите регулировать температуру, цифры на дисплее поморгают 3 секунды, и после этого установки зафиксируются. Кнопки с изображением лампочки включают/выключают освещение внутри камер винного шкафа.

Чистка и обслуживание винного шкафа

Протирайте корпус от пыли влажной тряпкой. Изнутри протирайте шкаф слабым раствором соды в теплой воде, после выключите шкаф и оставьте дверцу открытой, чтобы шкаф проветрился и просох. Любой конденсат внутри вытирайте насухо. Следите за чистотой и целостностью уплотнительных резинок дверцы.

Уход и хранение

Если шкаф не используется продолжительное время, обесточьте его и уберите на хранение в сухое место, без грызунов и пыли.

Устранение неполадок

Шкаф недостаточно охлаждает

Возможная причина	Решение
Дверца неплотно закрыта, либо нарушена целостность уплотнительной резинки. Зазор до стены недостаточен для естественного рассеивания тепла термоэлементами. Решетки вентиляторов забились пылью/паутиной. Температура воздуха в помещении, где находится шкаф, не подходит для нормальной работы термоэлементов. Дверцу часто открывают, термоэлементы не успевают охлаждать	Осмотрите шкаф снаружи и изнутри, протрите от грязи, пыли, потеков. Проверьте, ровно ли установлены полки. Осмотрите уплотнительную резинку на дверце, нет ли порывов либо загибов

Шкаф гудит и вибрирует при работе

Возможная причина	Решение
Уровень по горизонтали выставлен неровно	Отрегулируйте высоту ножек так, чтобы шкаф стоял ровно на всех четырех точках опоры и не качался при подтапливаниях

Технические характеристики

1. Напряжение: 220–240 В, 50 Гц
2. Мощность: 140 Вт
3. Объем внутреннего пространства: 60 л
4. Емкость: 21 бутылка
5. Климатический класс: SN/N
6. Энергопотребление: 168 кВт*ч/год (при 15 °С)
7. Класс энергоэффективности: В
8. Уровень шума: 41 дБ
9. Максимальная разница температур: 18 °С
10. Класс защиты от поражения электрическим током: I
11. Размер устройства: 340 × 510 × 820 мм
12. Вес нетто: 20,5 кг
13. Вес брутто: 23,1 кг

Срок службы: 2 года

Срок гарантии: 1 год

Товар сертифицирован

Производитель: Минеа Илектрикал Эплайнс Ко., Лтд. Тунгань Дадаоси Индастри Парк, Дунфэн Таун, Джуншань Сити, Гуандун, Китай.

Импортер: ООО «Аэро-Трейд». 197022, г. Санкт-Петербург, Инструментальная ул., д. 3, лит. Б, пом. 1 Н.

Страна происхождения: Китай.

Уполномоченная организация для принятия претензий на территории РФ: ООО «Аэро-Трейд». 197022, г. Санкт-Петербург, Инструментальная ул., д. 3, лит. Б, пом. 1 Н.

Горячая линия производителя: 8-800-775-56-87 (пн-пт с 9:30 до 17:30 по московскому времени), info@kitfort.ru

Адреса сервисных центров вы можете узнать у оператора горячей линии или на сайте kitfort.ru

Требуется особая утилизация. Во избежание нанесения вреда окружающей среде необходимо отделить данный объект от обычных отходов и утилизировать его наиболее безопасным способом, например, сдать в специальные места по утилизации.





**KIT
FORT**

Винный шкаф
КТ-2407

Месяц и год изготовления указаны на нижней стороне упаковочной коробки.

Производитель имеет право на внесение изменений в дизайн, комплектацию, а также в технические характеристики изделия в ходе совершенствования своей продукции без дополнительного уведомления об этих изменениях.

Меры предосторожности

Пожалуйста, внимательно прочтите инструкцию по эксплуатации. Обратите особое внимание на меры предосторожности. Всегда держите инструкцию под рукой.

1. Используйте устройство только по назначению и в соответствии с указаниями, изложенными в данном руководстве. Нецелевое использование устройства будет считаться нарушением условий надлежащей эксплуатации.
2. Перед подключением устройства к электрической розетке убедитесь, что параметры электропитания, указанные на нем, совпадают с параметрами используемого источника питания.
3. Не тяните за шнур питания при отключении вилки от розетки.
4. Не используйте устройство, если шнур питания, вилка или другие части прибора повреждены. Во избежание поражения электрическим током не разбирайте устройство самостоятельно — для его ремонта обратитесь к квалифицированному специалисту. Помните, неправильная сборка устройства повышает опасность поражения электрическим током при эксплуатации.
5. Устанавливайте прибор только на устойчивую горизонтальную поверхность на расстоянии не менее 10 см от стены и края стола.
6. Используйте только предлагаемые производителем аксессуары или комплектующие. Использование иных дополнительных принадлежностей может привести к поломке устройства или получению травм.

IM-1

Другие товары «Китфорт»

Планетарный миксер КТ-1308

- планетарная система вращения
- мощность: 600 Вт
- емкость чаши 4,2 л
- 3 насадки



Шнековая соковыжималка КТ-1104

- мощность: 240 Вт
- количество оборотов 70 об./мин.
- широкая горловина

Вертикальный пылесос КТ-525

- мощность: 600 Вт
- пылесборник 1,5 л
- тип пылесоса: проводной



Паровая швабра КТ-1004

- мощность: 1500 Вт
- 5 в 1
- 10 насадок
- разогрев 30 сек

Мясорубка КТ-2101 Carnivora

- производительность 1,2 кг/мин.
- мощность: max 1500 Вт
- насадки 2 шт.





**KIT
FORT**

Винный шкаф
КТ-2407



Напольные весы

Высокая точность
ЖК-дисплей
Стеклопанельная поверхность
5 цветов

Терка электрическая КТ-1318

Для измельчения и шинкования овощей,
фруктов и других продуктов
Мощность: 150 Вт
Ножи: 5 шт.
Непрерывная работа: 10 мин
3 цвета



Вафельница КТ-1611

Для бельгийских вафель
Мощность: 640 Вт
Двусторонний нагрев
Антипригарное покрытие

Кофемашинa КТ-705

Мощность: 1000 Вт
Емкость резервуара: 1,5 л на 12 чашек
Тип: капельный
Регулятор помола
Отложенный старт
Противокапельная система



Вафельница КТ-1617

Для тонких вафель
Мощность: 640 Вт
Двусторонний нагрев
Антипригарное покрытие

Кит-руководство

Наш слоган «Всегда что-то новенькое!» отражает саму суть бренда. Ведь марка обладает позитивным любопытством, у нее настоящий нюх на полезные новинки. В ассортименте всегда появляются интересные товары с новыми возможностями.

Не случайно символом бренда стал кит — любопытный, умный и безусловно полезный. Так и наши товары — любопытные, умные и безусловно полезные, они верой и правдой будут помогать вам готовить, наводить чистоту и ухаживать за вещами.

Если вам понравилось пользоваться нашими бытовыми приборами — будем рады прочесть ваши отзывы и истории, присылайте их по адресу info@kitfort.ru или оставьте на сайте www.kitfort.ru.

Если же что-то не понравилось — тем более напишите нам, и мы обязательно учтем ваши пожелания и наблюдения.

И тогда кит обязательно станет самым полезным другом вашего дома!

