

CENTEK®



**РУКОВОДСТВО
ПОЛЬЗОВАТЕЛЯ**

ХОЛОДИЛЬНИК СТ-1700-47SD

МОЩНОСТЬ · КАЧЕСТВО · ДИЗАЙН

СОДЕРЖАНИЕ

1. Меры безопасности
2. Комплект поставки
3. Установка холодильника
4. Эксплуатация холодильника
5. Очистка прибора
6. Устранение неполадок
7. Технические характеристики
8. Защита окружающей среды, утилизация прибора
9. Информация о сертификации, гарантийные обязательства
10. Информация о производителе

Уважаемый потребитель!

Благодарим за Ваш выбор продукции Centek и гарантируем безупречное функционирование данного изделия при соблюдении правил его эксплуатации.

Пожалуйста, перед началом эксплуатации внимательно изучите данную инструкцию, которая содержит важную информацию по правильной и безопасной эксплуатации прибора. Позаботьтесь о сохранности данной инструкции.

Изготовитель не несет ответственности в случаях использования устройства не по прямому назначению и при несоблюдении правил и условий, указанных в настоящей инструкции, а также в случае попыток неквалифицированного ремонта устройства.

Если вы желаете передать устройство для использования другому лицу, пожалуйста, передавайте его вместе с настоящей инструкцией.

Холодильник является бытовым прибором и не предназначен для использования в промышленных целях!

1. МЕРЫ БЕЗОПАСНОСТИ

Приобретенный Вами прибор соответствует всем официальным стандартам безопасности, применимым к электроприборам в Российской Федерации.

Для обеспечения безопасности и продления срока эксплуатации внимательно прочитайте данное руководство и маркировки перед использованием прибора и соблюдайте следующие указания по безопасности. Сохраните эту инструкцию для дальнейшего использования.

УКАЗАНИЯ ПО БЕЗОПАСНОСТИ И КОММЕНТАРИИ

ВНИМАНИЕ!

Несоблюдение может привести к несчастным случаям.

ПРЕДУПРЕЖДЕНИЕ

- Используйте только источник питания 220–240 В переменного тока, 50 Гц.
- При подключении старайтесь не использовать переходники и удлинители.
- Не храните в холодильнике легковоспламеняющиеся материалы (бензин, клей, эфир, и др.).
- Не разливайте воду на холодильник, это может быть опасно для Вас или привести к поломке холодильника.
- Если вы заметили необычный шум, запах или дым при эксплуатации прибора, либо иные необычные факты, необходимо отключить питание и связаться с представителями сервисной службы.

Избегайте повреждения кабеля питания:

1. Запрещается заменять кабель питания.
2. Не ставьте на кабель питания тяжелые предметы.
3. Держите кабель питания на расстоянии от источников высокой температуры.
4. Не тяните за кабель питания во время отключения.

РЕКОМЕНДАЦИИ ПО ЭКСПЛУАТАЦИИ

- Не подключайте слишком много устройств к одной цепи питания, так как это может вызвать возгорание.
- Если вы не будете пользоваться холодильником в течение длительного времени, отсоедините его сетевую вилку от розетки.
- Не прикасайтесь влажными руками к внутренним стенкам морозильной камеры или к продуктам, лежащим в морозильной камере.
- Не кладите в морозильную камеру бутылки или иные стеклянные сосуды.

ПРЕДУПРЕЖДЕНИЕ!

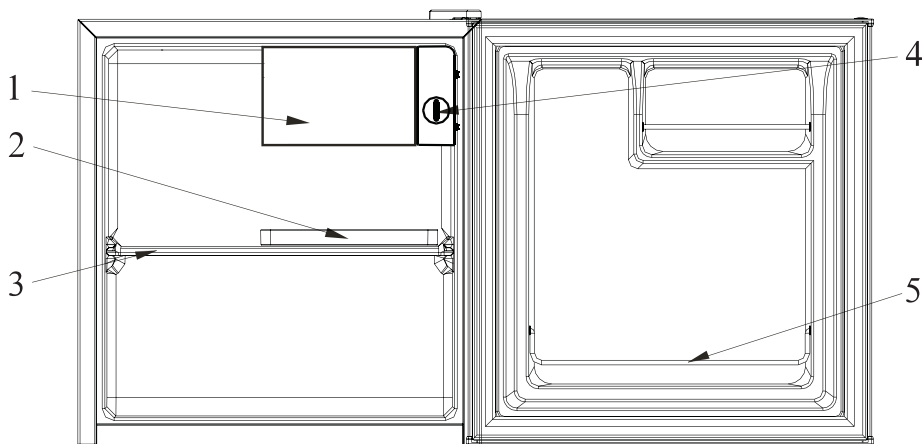
- Охлаждение в холодильнике обеспечивает хладагент, который заправляется в холодильник с использованием специального процесса. Не допускайте повреждения трубок циркуляции хладагента на задней стенке холодильника.
- В данном изделии содержится небольшое количество хладагента, представляющего собой изобутан – природный газ, который не наносит вреда окружающей среде, однако является воспламеняющимся. При транспортировке и установке холодильника необходимо соблюдать осторожность, чтобы не повредить никаких частей контура циркуляции хладагента.
- Вырвавшись из трубок, хладагент может воспламениться или повредить вам глаза. Если повреждение контура хладагента все же произошло, избегайте любых видов открытого огня или потенциальных источников воспламенения, а также проветрите комнату, где стоит холодильник, в течение нескольких минут.

- Во избежание образования огнеопасной смеси газа и воздуха в случае утечки хладагента, размеры помещения, где стоит холодильник, должны соответствовать количеству хладагента, используемого в холодильнике.
- Объем комнаты должен составлять 1 м³ на каждые 8 г хладагента R600a в холодильнике. Количество хладагента, содержащееся в вашей модели холодильника, указано на табличке с паспортными данными на задней стенке холодильника.
- Никогда не включайте холодильник с признаками повреждения. Если у вас возникли сомнения в исправности изделия, обратитесь к вашему дилеру.

2. КОМПЛЕКТ ПОСТАВКИ

1. Холодильник
2. Инструкция по эксплуатации
3. Поддон для сбора воды – 1 шт.
4. Решетчатая полка – 1 шт.
5. Ограничительная планка дверного отделения – 2 шт.

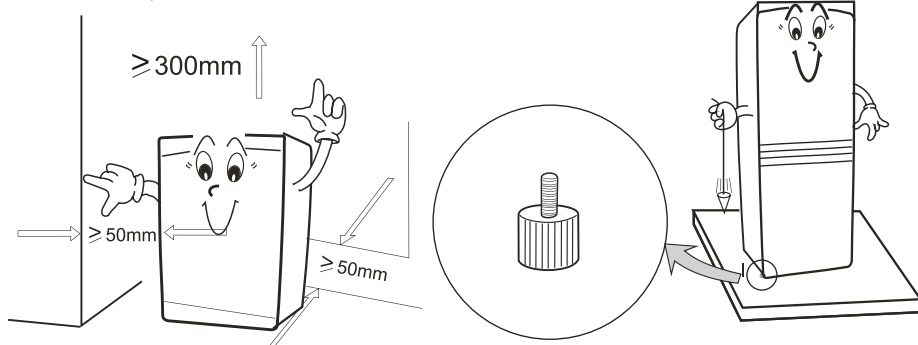
УСТРОЙСТВО ХОЛОДИЛЬНИКА



1. Морозильная камера
2. Поддон для сбора воды
3. Решетчатая полка
4. Терморегулятор
5. Ограничительная планка

3. УСТАНОВКА ХОЛОДИЛЬНИКА

1. Необходимо обеспечить ровное положение прибора при транспортировке. Не переворачивайте прибор. Не допускается наклон холодильника более 45° .
2. Необходимо поднимать холодильник, удерживая его за дно. Не тяните за дверь или ручку.
3. Обязательно оставляйте свободное место вокруг холодильника для циркуляции воздуха и создания нормального температурного режима.
4. Не устанавливайте холодильник в помещениях с очень высокой температурой и влажностью.
5. Холодильник должен быть расположен на совершенно плоской поверхности. Оставьте 5 ~ 10 см между каждой стороной прибора и стенами и 30 см между прибором и потолком.
6. Выберите место, которое не подвергается воздействию солнечных лучей, высоких температур или влаги.
7. Сделайте небольшой наклон прибора назад с помощью регулировки ножек. Это способствует более плотному закрытию дверцы и исключит самопроизвольное открывание.



4. ЭКСПЛУАТАЦИЯ ХОЛОДИЛЬНИКА

1. При первом включении дайте поработать компрессору до первого автоотключения без продуктов в камере. Обычно это занимает 2–3 часа. Затем выставьте регулятор температуры в нужное положение и можете заполнять холодильник продуктами.
2. Температура внутри холодильника устанавливается с помощью регулятора температуры. Среднее положение регулятора является наиболее оптимальным в большинстве случаев. Положение «3» соответствует максимальному охлаждению.
3. Зону пониженной температуры необходимо размораживать в случае возникновения наледи толщиной 3–4 мм. Для размораживания выньте продукты из холодильника и выключите регулятор температуры (положение Выкл). Установите поддон под зоной пониженной температуры для сбора воды. После полного размораживания слейте воду и вытрите холодильник внутри насухо. Затем включите холодильник, выставив регулятор температуры в нужное положение.

РАЗМЕЩЕНИЕ ПРОДУКТОВ

Благодаря циркуляции воздуха в холодильном отделении возникают зоны с различной температурой:

1) Зоны самой низкой температуры находятся возле задней стенки и морозильной камеры.

Указание: в зонах самой низкой температуры храните чувствительные продукты (например: мясо, рыбу, колбасу)

2) Зоны самой высокой температуры находятся на дверце.

Указание: в зоне самой высокой температуры храните, например, сыр и масло.

- Не заполняйте плотно холодильник. Между продуктами должно быть всегда пространство для циркуляции воздуха.
- Еда должна храниться в герметичной упаковке.
- Не оставляйте надолго дверь открытой. Это будет приводить к длительной работе компрессора и к большому потреблению энергии.
- Не помещайте сверху холодильника слишком тяжелые предметы и предметы с острыми краями во избежание повреждений.
- При полном отключении от сети повторное включение производить только после 10-минутного перерыва.
- Не помещайте напитки в бутылках в зону пониженной температуры, это может привести к повреждению холодильника.
- При внезапном отключении электричества старайтесь открывать дверь как можно реже для сохранения холода.
- В процессе размораживания никогда не используйте острые или металлические предметы, это может повредить холодильник.
- Не дотрагивайтесь до контейнеров и продуктов внутри зоны пониженной температуры влажными руками.

ВНИМАНИЕ!

Охладите горячую пищу прежде чем поместить ее в холодильник.

5. ОЧИСТКА ПРИБОРА

1. По мере появления наледи холодильник необходимо размораживать. Перед тем как размораживать холодильник, отключите его от сети, отключите и зафиксируйте дверцу морозилки. На ее дно положите тряпку для впитывания воды. Следите, чтобы тающая вода не переливалась через край морозильной камеры во избежание коррозии металлических частей. После полного оттаивания аккуратно удалите воду и протрите поверхность сухой тряпкой.
2. При мойке холодильника в первую очередь обесточьте его, вынув вилку из розетки. Используйте нейтральные моющие средства. Никогда не применяйте порошковые абразивные моющие средства, щелочные составы, органические кислоты и горячую воду, это может повредить красочное покрытие и краску.
3. Дверной уплотнитель легко загрязняется, его необходимо мыть чаще.
4. В случае длительного перерыва в использовании холодильника, выньте вилку из розетки, разморозьте, вымойте и вытрите насухо холодильник.

6. УСТРАНЕНИЕ НЕПОЛАДОК

| Проблема | Причина |
|---|---|
| Звук перетекающей жидкости | Во включенном или выключенном состоянии прибора пользователь может услышать звук перетекающего хладагента; данный звук не указывает на возникновение каких-либо неисправностей в функционировании прибора. |
| Звук постукивания металлических частей | Данный звук возникает при контакте частей конструкции, которые не закреплены жестко. Не указывает на возникновение каких-либо неисправностей. |
| Звук, возникающий при начале работы компрессора | Данный звук не указывает на возникновение каких-либо неисправностей и возникает при функционировании компрессора, главным образом при его включении и выключении. |
| Конденсат снаружи холодильника | При высокой влажности в помещении может появляться конденсат на стенках холодильника. |
| Поверхность компрессора становится горячей | Это нормально. Не затрагивайте до компрессора. |
| Нет холода | Не подключен сетевой шнур. Нет напряжения в сети или уровень напряжения недостаточен. |
| Недостаточное охлаждение | Регулятор выставлен некорректно. Недостаточно места вокруг холодильника для вентиляции. Часто открывалась дверь. Холодильник подвержен прямому солнечному свету или находится вблизи горячих объектов. Загружено слишком много продуктов. |
| Продукты в холодильном отделении заморожены | Регулятор выставлен некорректно. |
| Необычный шум | Холодильник установлен на неровной поверхности. Необходимо убедиться, что все дополнительное оборудование установлено должным образом |

ВНИМАНИЕ!

Данный холодильник содержит небольшое количество хладагента R600a, который практически безопасен для окружающей среды, но при этом является горючим газом. В случае утечки хладагент может вызывать раздражение глаз или воспламениться.

7. ТЕХНИЧЕСКИЕ ХАРАКТЕРИСТИКИ

| | | |
|--|---------------|-----|
| Модель | СТ-1700-47 | |
| Климатический класс | SN/N/ST | |
| Объем: полный/холодильника | 47 л/46 л | |
| Температура: холодильник/морозильник | 0°C~4°C/≤18°C | |
| Напряжение | 220-240 В | |
| Номинальная частота | 50 Гц | |
| Ток | 0,45 А | |
| Уровень шума | 42 Дб | |
| Потребление электроэнергии (кВт.ч/24ч) | 0,29 | |
| Класс энергопотребления | А+ | |
| Хладагент | R600a/18г | |
| Вес нетто | 16 кг | |
| Габариты (мм) | ширина | 444 |
| | глубина | 485 |
| | высота | 495 |

8. ЗАЩИТА ОКРУЖАЮЩЕЙ СРЕДЫ, УТИЛИЗАЦИЯ ПРИБОРА

Упаковка, сам прибор сделаны из материалов, которые могут быть использованы повторно.

По возможности, при утилизации выбрасывайте их в контейнер, предназначенный для повторно используемых материалов.

Устройство по окончании срока службы может быть утилизировано отдельно от обычного бытового мусора. Его можно сдать в специальный пункт приема электронных приборов и электроприборов на переработку.

Материалы перерабатываются в соответствии с их классификацией. Сдав это устройство по окончании его срока службы на переработку, Вы внесете большой вклад в защиту окружающей среды. Список пунктов приема электронных приборов и электроприборов на переработку Вы можете получить в муниципальных органах государственной власти.

9. ИНФОРМАЦИЯ О СЕРТИФИКАЦИИ, ГАРАНТИЙНЫЕ ОБЯЗАТЕЛЬСТВА

Товар сертифицирован в соответствии с законом «О защите прав потребителей». Это устройство соответствует всем официальным национальным стандартам безопасности, применимым к электроприборам в Российской Федерации.

Установленный производителем в порядке п. 2 ст. 5 Федерального закона РФ «О защите прав потребителей» срок службы для данного изделия составляет 3 года с даты производства при условии, что изделие используется в строгом соответствии с настоящей инструкцией по эксплуатации и применимыми техническими стандартами. Дата производства изделия указана в серийном номере (2 и 3 знаки – год, 4 и 5 знаки – месяц производства). По окончании срока службы обратитесь в ближайший авторизованный сервисный центр для получения рекомендаций по дальнейшей эксплуатации прибора. Гарантийное и послегарантийное обслуживание осуществляется генеральным сервисным центром ООО «Ларина-Сервис», г. Краснодар. Тел.: 8(861) 2 600 900. О наличии сервисного центра в Вашем городе Вы можете узнать по указанному телефону или на сайте www.centek.ru.

Продукция имеет сертификат соответствия:
ТС RU C–CN.АЛ16.В.09228 от 16.02.2016



Продукция сертифицирована и соответствует всем
требуемым европейским и российским стандартам

10. ИНФОРМАЦИЯ О ПРОИЗВОДИТЕЛЕ

Импортер на территорию РФ ИП Асрумян К.Ш.

Адрес: Россия, 350912 г. Краснодар, пгт. Пашковский, ул. Атамана Лысенко, 23.
Тел.: 8(861) 2 600 900



СЕНТЕНЖЕК®

Гарантийный талон № _____

Талон действителен при наличии всех штампов и отметок

Внимание! Пожалуйста, потребуйте от продавца полностью заполнить гарантийный талон и отрывные талоны.

Заполняется фирмой-продавцом

Изделие

Модель

Серийный номер

Дата продажи

Фирма-продавец

Юридический адрес фирмы-продавца

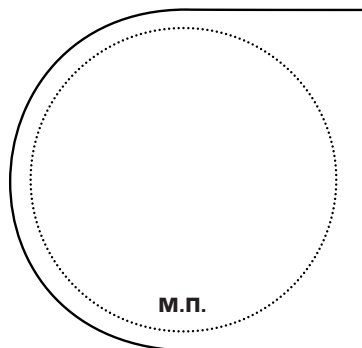
ФИО и телефон покупателя

Подпись продавца

Печать продающей организации

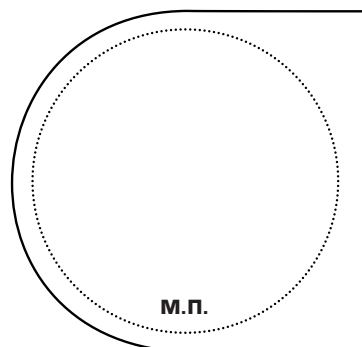
СЕНТЕК®

Данные отрывные купоны заполняются представителем фирмы-продавца



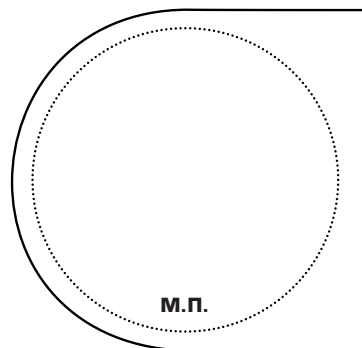
КУПОН №3

| | |
|---------------------|--|
| ИЗДЕЛИЕ | |
| МОДЕЛЬ | |
| СЕРИЙНЫЙ НОМЕР № | |
| ДАТА ПРОДАЖИ | |
| ФИРМА- ПРОДАВЕЦ | |



КУПОН №2

| | |
|---------------------|--|
| ИЗДЕЛИЕ | |
| МОДЕЛЬ | |
| СЕРИЙНЫЙ НОМЕР № | |
| ДАТА ПРОДАЖИ | |
| ФИРМА- ПРОДАВЕЦ | |



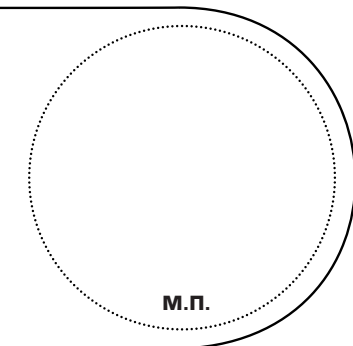
КУПОН №1

| | |
|---------------------|--|
| ИЗДЕЛИЕ | |
| МОДЕЛЬ | |
| СЕРИЙНЫЙ НОМЕР № | |
| ДАТА ПРОДАЖИ | |
| ФИРМА- ПРОДАВЕЦ | |

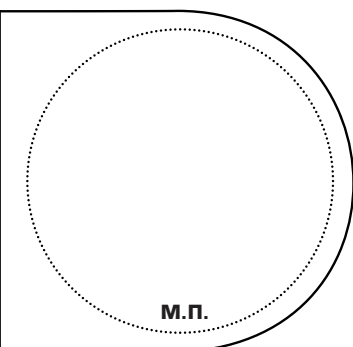
СЕНТЕК®

Данные отрывные купоны заполняются представителем сервисного центра, проводящего ремонт изделия. После проведения ремонта данный гарантийный талон (за исключением заполненного отрывного купона) должен быть возвращен Владельцу.

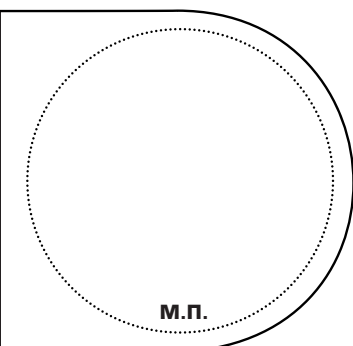
| КУПОН №3 | |
|------------------------------|--|
| МОДЕЛЬ | |
| СЕРИЙНЫЙ НОМЕР № | |
| ДАТА ПОСТУПЛЕНИЯ В РЕМОНТ | |
| ДАТА ВЫДАЧИ | |
| ВИД РЕМОНТА | |



| КУПОН №2 | |
|------------------------------|--|
| МОДЕЛЬ | |
| СЕРИЙНЫЙ НОМЕР № | |
| ДАТА ПОСТУПЛЕНИЯ В РЕМОНТ | |
| ДАТА ВЫДАЧИ | |
| ВИД РЕМОНТА | |



| КУПОН №1 | |
|------------------------------|--|
| МОДЕЛЬ | |
| СЕРИЙНЫЙ НОМЕР № | |
| ДАТА ПОСТУПЛЕНИЯ В РЕМОНТ | |
| ДАТА ВЫДАЧИ | |
| ВИД РЕМОНТА | |



УВАЖАЕМЫЙ ПОТРЕБИТЕЛЬ!

Благодарим Вас за Ваш выбор техники ТМ «Centek» и гарантируем высокое качество работы приобретенного Вами прибора при соблюдении правил его эксплуатации.

Срок гарантии на все приборы 12 месяцев со дня покупки. Данным гарантийным талоном производитель подтверждает исправность данного прибора и берет на себя обязательство по бесплатному устранению всех неисправностей, возникших по вине производителя.

Гарантийный ремонт может быть произведен в авторизованном сервисном центре изготовителя ООО «Ларина-Сервис», находящемся по адресу: г. Краснодар, ул. Демуса, 14. Тел.: (861) 2-600-900

УСЛОВИЯ ГАРАНТИЙНОГО ОБСЛУЖИВАНИЯ:

1. Гарантия действует при соблюдении следующих условий оформления:

- правильное и четкое заполнение оригинального гарантийного талона изготовителя с указанием наименования модели, ее серийного номера, даты продажи, при наличии печати фирмы-продавца и подписи представителя фирмы-продавца в гарантийном талоне, печатей на каждом отрывном купоне, подписи покупателя;

Производитель оставляет за собой право на отказ в гарантийном обслуживании в случае непредоставления вышеуказанных документов, или, если информация в них будет неполной, неразборчивой, противоречивой.

2. Гарантия действует при соблюдении следующих условий эксплуатации;

- использование прибора в строгом соответствии с инструкцией по эксплуатации;
- соблюдение правил и требований безопасности.

3. Гарантия не включает в себя периодическое обслуживание, чистку, установку, настройку прибора на дому у владельца.

4. Случаи, на которые гарантия не распространяется:

- механические повреждения;
- естественный износ прибора;
- несоблюдение условий эксплуатации или ошибочные действия владельца;
- неправильная установка, транспортировка;
- стихийные бедствия (молния, пожар, наводнение и т. п.), а также другие причины, находящиеся вне контроля продавца и изготовителя, попадание внутрь прибора посторонних предметов, жидкостей, насекомых;
- ремонт или внесение конструктивных изменений неуполномоченными лицами;
- использование прибора в профессиональных целях (нагрузка превышает уровень бытового применения);
- подключение прибора к питающим телекоммуникационным и кабельным сетям, не соответствующим Государственным Техническим Стандартам;

- выход из строя перечисленных ниже принадлежностей изделия, если их замена предусмотрена конструкцией и не связана с разборкой изделия:
 - а) пульта дистанционного управления, аккумуляторные батареи, элементы питания (батарейки), внешние блоки питания и зарядные устройства.
 - б) расходные материалы и аксессуары (упаковка, чехлы, ремни, сумки, сетки, ножи, колбы, тарелки, подставки, решетки, вертелы, шланги, трубки, щетки, насадки, пылесборники, фильтры, поглотители запаха).
- для приборов, работающих от батареек, – работа с неподходящими или истощенными батарейками;
- для приборов, работающих от аккумуляторов, – любые повреждения, вызванные нарушениями правил зарядки и подзарядки аккумуляторов.

5. Настоящая гарантия предоставляется изготовителем в дополнение к правам потребителя, установленным действующим законодательством, и ни в коей мере не ограничивает их.

6. Производитель не несет ответственности за возможный вред, прямо или косвенно нанесенный продукцией «Centek», людям, домашним животным, имуществу потребителя и (или) иных третьих лиц в случае, если это произошло в результате несоблюдения правил и условий эксплуатации, установки изделия; умышленных и (или) неосторожных действий (бездействий) потребителя и (или) иных третьих лиц, действия обстоятельств непреодолимой силы.

Производитель оставляет за собой право изменять дизайн и характеристики прибора без предварительного уведомления.

Срок службы для данного изделия составляет не менее трех лет с даты производства при условии, что изделие используется в строгом соответствии с настоящей инструкцией по эксплуатации и применимыми техническими стандартами. По окончании срока службы обратитесь в авторизованный сервисный центр для получения рекомендаций по дальнейшей эксплуатации прибора.

Дата производства изделия указана в серийном номере (2 и 3 знаки – год, 4 и 5 знаки – месяц производства).

CENTEK®

СТ-1823-60

ВЫТЯЖКА

- Сенсорная панель
- Мощность 400 Вт
- 3 скорости работы
- Яркая LED подсветка
- Отвод воздуха
- Экономичное энергопотребление
- Пятислойный алюминиевый фильтр
- Производительность 1 100 М³/ч



**СТИЛЬНОЕ ТОНИРОВАННОЕ
СТЕКЛО (6 ММ)**

WWW.CENTEK.RU

МОЩНОСТЬ · КАЧЕСТВО · ДИЗАЙН