

# maxPILER

## ИНСТРУКЦИЯ ПОЛЬЗОВАТЕЛЯ

### ПИЛА ЦЕПНАЯ БЕНЗИНОВАЯ



**MGS-4516**

**MGS-5218**

---

## **Поздравляем Вас с приобретением цепной бензиновой пилы MaxPiler.**

Бензопилы MaxPiler разработаны опытными инженерами для долгой и надежной службы.

MaxPiler - это качественный и эффективный инструмент для пиления древесины. Мы постарались сделать так, чтобы работа со бензопилой была удобной и безопасной. При этом помните - несоблюдение мер техники безопасности из этого руководства может нанести вред вашему здоровью и создать риск для окружающих. Чтобы избежать возможных травм или повреждений оборудования, внимательно ознакомьтесь с руководством по эксплуатации перед началом работы.

При покупке изделия в розничной торговой сети убедитесь в следующем:

- продавец проверил работоспособность и комплектность инструмента;
- поставил печать торгующей организации;
- заполнил гарантийный талон.

### **ОБЩИЕ МЕРЫ БЕЗОПАСНОСТИ**

Инструмент имеет повышенный уровень шума и вибрации.

Рекомендуется работа с применением средств индивидуальной защиты и ограничением времени работы.

Не допускайте посторонних к рабочему месту.

1) Безопасность рабочего места

a) Не применяйте инструмент при работе в закрытых помещениях

Выхлопные газы содержат опасный угарный газ.

b) Содержите рабочее место в чистоте и обеспечьте его хорошее освещение.

Если рабочее место загромождено или плохо освещено, это может привести к несчастным случаям.

c) Не эксплуатируйте бензопилы во взрывоопасной среде (например, в присутствии воспламеняющихся жидкостей, газов или пыли). Бензопилы являются источником искр, которые могут привести к возгоранию пыли или паров.

d) Не подпускайте детей и посторонних лиц к бензопиле в процессе её работы. Отвлечение внимания может привести Вас к потере контроля над машиной.

2) Пожарная безопасность

**ВНИМАНИЕ! Бензин является легковоспламеняющейся жидкостью.**

a) Храните топливо только в предназначенных для этого канистрах.

b) Не курите при работе с топливом.

c) Пробку бака открывайте медленно, чтобы постепенно сбросить

---

избыточное давление внутри бака. Заливку топлива в бак и осушение топлива из бака выполняйте только на открытом воздухе с помощью воронки при остывшем выключенном двигателе.

d) Не снимайте пробку с бензобака при работающем или горячем двигателе.

e) Тщательно закручивайте пробки бензобака и канистры с бензином.

f) В случае разлива бензина не запускайте двигатель: уберите машину с места разлива и примите меры по удалению разлитого топлива и предупреждению его возгорания до тех пор, пока оно не испарится и его пары не рассеются.

g) Незамедлительно убирайте следы бензина с корпуса бензопилы.

h) Не запускайте машину в месте заправки: запускать двигатель на расстоянии не менее 3 метров от места заправки топливом.

i) Избегайте контакта топлива с одеждой. В случае его попадания смените одежду перед запуском двигателя.

j) Не направляйте глушитель (выхлопные газы) на легковоспламеняющиеся материалы.

k) Не оставляйте заправленную топливом бензопилу в помещении, где испарения бензина могут вступить в контакт с пламенем, искрой или источником сильного тепла. Чтобы уменьшить риск воспламенения, очищайте двигатель и глушитель от опилок, остатков веток, листьев и масла.

l) Дайте остыть двигателю перед внесением машины в помещение и перед транспортировкой.

### 3) Личная безопасность

a) Ознакомьтесь с органами управления и надлежащим использованием бензопилы.

b) Научитесь быстро останавливать двигатель.

c) Будьте бдительны, следите за своими действиями и руководствуйтесь здравым смыслом при эксплуатации бензопилы. Не пользуйтесь бензопилой, если Вы устали, находитесь под действием наркотических средств, алкоголя или лекарственных препаратов. Кратковременная потеря концентрации внимания при эксплуатации машин может привести к серьезным повреждениям. Ограничьте количество времени использования машины: непрерывной работы приблизительно 10 минут и 10~20 минут отдыха между этапами работы. Не следует превышать общее время работы бензопилой в день более 2-х часов

d) Пользуйтесь индивидуальными защитными средствами. Всегда надевайте средства для защиты глаз. Защитные средства – такие, как маски, предохраняющие от пыли, обувь, предохраняющая от скольжения, каска или средства защиты слуха, используемые в соответствующих

---

условиях – уменьшат опасность получения повреждений.

е) Перед запуском машины удалите все регулировочные или гаечные ключи. Ключ, оставленный вблизи вращающихся частей машины, может привести к травмированию оператора.

ф) При работе не пытайтесь дотянуться до чего-либо, всегда сохраняйте устойчивое положение. Это позволит обеспечить лучший контроль над машиной в неожиданных ситуациях.

г) Одевайтесь надлежащим образом. Не носите свободной одежды или ювелирных изделий. Не приближайте свои волосы, одежду и перчатки к движущимся частям машины. Свободная одежда, ювелирные изделия и длинные волосы могут попасть в движущиеся части.

4) Эксплуатация и уход за бензопилой.

**ВНИМАНИЕ! При работе бензопилой Вы несёте ответственность за последствия инцидентов или нештатных ситуаций, в результате которых могут пострадать третьи лица или их имущество.**

а) Перед началом работы машиной убедитесь, что срок годности топливной смеси, пропорция ее компонентов, марка бензина, масел и параметры рабочего инструмента, а также условия работы соответствуют требованиям настоящего Руководства.

б) Не перегружайте бензопилу. Используйте машину соответствующего назначения для выполнения необходимой Вам работы. Лучше и безопаснее выполнять бензопилой ту работу, на которую она рассчитана.

с) Не изменяйте регулировки двигателя и не выводите его на слишком высокие обороты.

д) Не используйте бензопилу, если её выключатель неисправен (не включает или не выключает). Любая машина, которая не может управляться с помощью выключателя, представляет опасность и подлежит ремонту.

е) Заглушите двигатель машины перед выполнением каких-либо регулировок, замены принадлежностей или помещением её на хранение.

ф) Храните неработающую бензопилу в месте, недоступном для детей, и не разрешайте лицам, не знакомым с машиной или данной инструкцией, пользоваться машиной. Бензопила представляет опасность в руках неквалифицированных пользователей.

г) Обеспечьте техническое обслуживание бензопилы. Проверьте машину на предмет правильности соединения и закрепления движущихся частей, поломки деталей и иных несоответствий, которые могут повлиять на работу машины. В случае неисправности отремонтируйте машину перед использованием. Часто несчастные случаи происходят из-за плохого обслуживания машины.

h) Храните режущие инструменты в заточенном и чистом состоянии.

---

Режущие инструменты с острыми кромками, обслуживаемые надлежащим образом, реже заклинивают, ими легче управлять.

і) Используйте бензопилу, приспособления, инструменты и пр. в соответствии с данной инструкцией с учетом условий и характера выполняемой работы. Использование машины для выполнения операций, на которые она не рассчитана, может создать опасную ситуацию.

#### 5) Обслуживание

а) Ваша машина должна обслуживаться квалифицированным персоналом, использующим только оригинальные запасные части. Это обеспечит безопасность машины.

### **Обратная отдача**

При работе цепной пилой может произойти отбрасывание пилы (отдача). Высокая вероятность травмирования!

Для исключения возникновения отдачи не следует начинать пропилов концом шины. Соблюдайте осторожность при продолжении начатых пропилов. Никогда не начинайте надпил концом шины. Пиление начинайте работающей пилой. Следует всегда правильно затачивать режущую цепь, использование не достаточно острой цепи приводит к возникновению отдачи. Необходимо при этом обращать внимание на правильную высоту ограничитель глубины режущего звена пильной цепи. Никогда не следует пилить выше уровня плеч.

Ваша бензопила оборудована тормозом, который, если исправно работает, останавливает цепь в случае отдачи. Проверьте исправность тормоза перед началом работы, включив максимальные обороты двигателя на 1–2 секунды, после чего сместите вперед рычаг тормоза цепи. Когда двигатель работает на полных оборотах, цепь должна немедленно остановиться. Если она останавливается с задержкой, или вообще не останавливается, необходимо заменить ленту тормоза и звездочку ведущую.

Каждый раз, перед использованием, важно проверять исправную работу тормоза цепи и хорошую заточку цепи для сохранения уровня безопасности бензопилы. Удаление предохранительных устройств, неправильное обслуживание или неправильная установка шины или цепи могут увеличить опасность серьезных травм, вызванных отдачей.

## НАЗНАЧЕНИЕ

Бензопила предназначена для распила веток, стволов, бревен и бруса, диаметр которых определяется длиной резания пильной шины. Инструмент предназначен только для бытового применения взрослыми, прошедшими соответствующее обучение на предмет потенциальной опасности, профилактических мер и действий при эксплуатации. Для профессионального длительного применения не предназначена

## РАСШИФРОВКА ДАТЫ ИЗГОТОВЛЕНИЯ ИЗДЕЛИЯ

Дата изготовления изделия зашифрована в серийном номере, напечатанном на корпусе инструмента. Первые 2 цифры обозначают год выпуска, следующие 2 цифры - месяц и следующие 2 цифры - день

№. 1707300395  
год месяц день

## ТЕХНИЧЕСКИЕ ХАРАКТЕРИСТИКИ

	MGS-4516	MGS-5218
Рабочий объем двигателя, см <sup>3</sup>	45	52
Длина направляющей шины, мм	400	450
Емкость топливного бака, л	0,55	0,55
Емкость масляного бака, л	0,26	0,26
Скорость вращения на холостом ходу, об/мин	9000	10000
Мощность двигателя, л.с.	2,7	3,0
Вес, кг	7	7

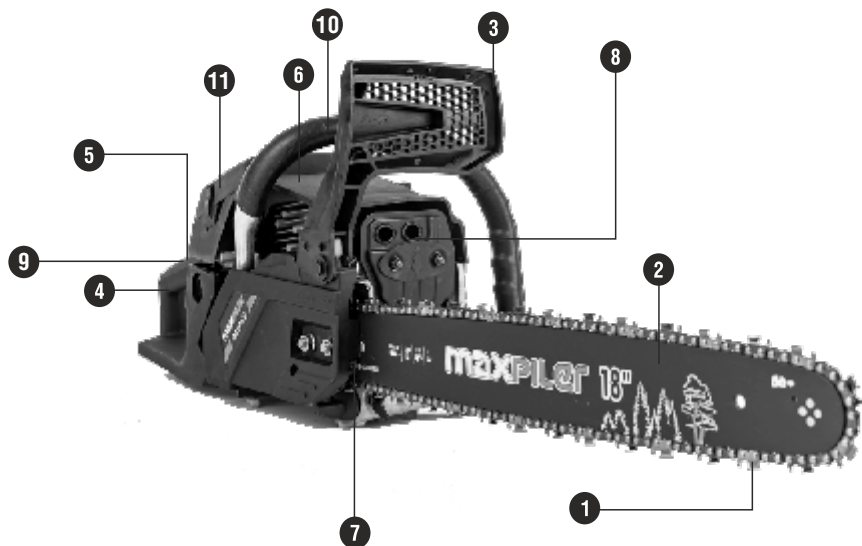
## КОМПЛЕКТ ПОСТАВКИ

Цепная бензиновая пила	1 шт
Пильная шина	1 шт
Пильная цепь	1 шт
Защитный кожух	1 шт
Набор ключей	1 шт
Емкость для топлива	1 шт
Инструкция пользователя	1 шт

### Примечание

Так как инструмент MaxPiler постоянно совершенствуется, то производитель оставляет за собой право вносить изменения в указанные характеристики, внешний вид и комплектацию изделий без предварительного уведомления.

## УСТРОЙСТВО БЕНЗОПИЛЫ



1 - цепь

2 - шина

3 - тормоз цепи

4 - основная рукоятка

5 - клавиша вкл

6 - корпус

7 - винт натяжения цепи

8 - глушитель

9 - праймер

10 - дополнительная рукоятка

11 - крышка воздушного фильтра

---

## МОНТАЖ ПИЛЬНОЙ ЦЕПИ И ШИНЫ

Для установки шины и цепи на двигатель выполните следующие действия:

**Внимание! Края цепи очень острые. Для вашей безопасности наденьте защитные перчатки.**

- Убедитесь, что тормоз цепи не включен.
- Открутите гайку (гайки) и снимите крышку тормоза цепи.
- Удалите пластиковую транспортировочную прокладку, если она имеется.
- Установите ползун в положение максимально близкое к звездочке ведущей путем вращения винта натяжения цепи против часовой стрелки.

**Рекомендуем для замены износившихся шины и цепи использовать оригинальные пильные шину и цепь MaxPiler!**

- Наденьте цепь на ведущую звездочку.
- Наденьте цепь на шину и установите шину на шпильку (шпильки) и ползун.
- Убедитесь, что кромки режущих зубьев цепи на верхней части шины направлены от двигателя бензопилы.
- Установите крышку тормоза цепи на шпильку (шпильки), накрутите гайку (гайки).
- Возьмитесь за носок шины и приподнимите его вверх одновременно с этим вращением винта натяжения по часовой стрелке отрегулируйте натяжение цепи.
- Туго затяните гайку (гайки) на крышке тормоза цепи. После этого убедитесь, что цепь хорошо скользит и имеет необходимое натяжение, смещая ее вручную. При необходимости снова отрегулируйте натяжение цепи. Для этого следует сначала вновь ослабить гайки боковой крышки.

Натяжение цепи установлено правильно, если в средней части шины цепь можно оттянуть на 4–6 мм и при этом ее можно протянуть рукой по шине. При установке новой цепи натяжение следует проверять регулярно, до тех пор, пока цепь не приработается.

Производительность и срок службы цепи зависят от правильного ее натяжения.

**Внимание! Новая цепь слегка удлиняется по мере ее эксплуатации. Часто проверяйте и регулируйте ее натяжение, так как, когда цепь ослабляется, она может соскочить или быстро износиться вместе с шиной.**



---

## ПОДГОТОВКА ТОПЛИВНОЙ СМЕСИ

### **Выключите двигатель и остудите его перед заправкой топливом.**

Заправку необходимо выполнять на улице, не нанося вред окружающей среде. Кроме того, перед запуском двигателя, необходимо отойти не менее чем на 3 метра от точки, где была выполнена заправка.

Двигатели смазываются специальным маслом для бензиновых 2-хтактных двигателей с воздушным охлаждением. Используйте высококачественное антиокислительное масло, пригодное для 2-хтактных двигателей с воздушным охлаждением.

### **Не используйте масло для 2-х тактных двигателей с водяным охлаждением.**

- Двигатель бензопилы предназначен для работы на неэтилированном бензине.
- Используйте бензин с октановым числом 92.
- Использование бензина с меньшим октановым числом, чем указанное, может вызвать перегрев двигателя и такие неисправности, как заклинивание поршня.
- Некачественный бензин или масло могут повредить двигатель пилы.

### **Будьте осторожны во время взбалтывания топливной смеси.**

- Измерьте количества смешиваемого масла и бензина.

### **Рекомендованная пропорция ТОПЛИВНОЙ СМЕСИ из бензина и специального масла смешивается в пропорции 40:1.**

- Налейте необходимое количество масла для приготовления топливной смеси в мерную пластмассовую емкость (поставляется в комплекте с бензопилой).
- Долейте в эту же емкость небольшую часть бензина и тщательно перемешайте, получившуюся смесь долейте в оставшуюся часть бензина и снова мешайте не менее 1 минуты. В случае недостаточного смешивания увеличивается опасность преждевременного заклинивания поршня.
- Четко пометьте емкость, чтобы не спутать ее содержимое с содержимым других емкостей.

**Излишнее количество масла в смеси приводит к появлению нагара в цилиндре, что влечет за собой заклинивание поршня. Тщательно соблюдайте пропорцию топливной смеси.**

---

## ЗАПРАВКА БАКА

- Протрите бак вокруг крышки во избежание засорения топлива.
- Медленно ослабьте крышку топливного бака.
- Осторожно залейте топливную смесь в бак. Старайтесь не проливать ее.
- Прежде чем завинчивать крышку, проверьте состояние прокладки.
- Наденьте крышку на горловину и крепко завинтите ее. Вытрите пролившееся топливо.

**ПРИМЕЧАНИЕ: Это нормально для двигателя дым во время и после первого использования.**

## СМАЗКА ЦЕПИ МАСЛОМ

Применяйте для смазки цепи моторное масло SAE 10W-40.

**ВНИМАНИЕ! Не используйте отработанное или грязное масло для смазки цепи, так как оно может повредить маслосос и сократить ресурс шины, цепи и ведущей звездочки.**

Для предотвращения преждевременного изнашивания цепи и направляющей шины необходимо следить за смазкой цепи на протяжении всей работы пилы. Смазка происходит автоматически. Никогда не работайте пилой, при отсутствии смазки. При работе пилы без смазки, пильный аппарат подвергается повышенному износу, поэтому проверяйте уровень масла регулярно в течение и перед каждым использованием.

## ЗАПУСК ДВИГАТЕЛЯ

Использование бензопилы с поврежденными или недостающими деталями является опасным. Перед запуском двигателя убедитесь, что все детали, в том числе шина и цепь, правильно установлены.

Убедитесь также, что тормоз цепи отключен.

**ВНИМАНИЕ! Ваша бензопила оборудована системой с легким запуском двигателя «Easy Start». При запуске двигателя ПЛАВНО потянуть за ручку стартера, механизм стартера произведет запуск (пуск) двигателя.**

Заправьте пилу топливом и маслом для цепи, после чего туго затяните пробки.

---

### **Холодный двигатель (Запуск двигателя)**

1. Установить тормоз цепи в нерабочее положение, сдвинув ручку тормоза в направлении передней ручки до касания;
2. Установить выключатель в положение «I» - «Пуск»;
3. Прокачать насос подачи топлива 4–6 раз;
4. Установить рукоятку воздушной заслонки в положение «А» - «Запуск»;
5. Обхватите переднюю ручку пилы левой рукой и прижмите бензопилу вниз.  
Возьмите ручку стартера правой рукой и плавно потяните шнур стартера, пока барабан стартера не войдет в зацепление с собачками храпового механизма. После этого сделайте резкий, но не длинный рывок до момента кратковременного запуска двигателя.
6. Переведите рукоятку воздушной заслонки в положение «Б» - «рабочее положение», надавив на нее до упора.
7. Произведите пуск двигателя повторив п. 5.

### **Теплый двигатель (Запуск двигателя)**

Установить выключатель в положение «I» - «Пуск».  
Используйте ту же процедуру, что и при запуске холодного двигателя, однако не вытягивайте рукоятку воздушной заслонки и не прокачивайте насос топливной смеси.

### **ОСТАНОВКА ДВИГАТЕЛЯ**

Двигатель останавливается путем перевода выключателя в положение «O» - «Стоп».

После запуска двигателя, удерживайте его на средних оборотах. И поднеся пилу к горизонтальной поверхности передним концом шины, проверьте – разбрызгивается ли масло с движущейся цепи. Количество подачи масла для смазки цепи можно изменить, вращая регулировочный шток, находящийся с нижней стороны бензопилы (дно силового агрегата).  
Не забывайте добавлять масло в масляный бак каждый раз, когда вы заправляете пилу топливной смесью.

---

## РЕГУЛИРОВКА КАРБЮРАТОРА

Карбюратор был отрегулирован на заводе. При необходимости дополнительной регулировки карбюратора бензопилы из-за изменения рабочих условий или высотности, просим вас обратиться к специалисту авторизованного сервисного центра для выполнения необходимых операций. Неправильная регулировка может повредить бензопилу.

## ТОРМОЗ ЦЕПИ

Это изделие оборудовано автоматическим тормозом, останавливающим вращение цепи в случае отдачи бензопилы во время работы.

- Тормоз цепи приводится в действие поворачиванием рукоятки тормоза цепи вперед и вниз в сторону шины. Для освобождения тормоза сместите рукоятку тормоза цепи вверх и назад в сторону рукоятки до характерного щелчка.
- Тормоз цепи отключен, когда рукоятку тормоза цепи можно свободно прислонить к передней рукоятке бензопилы.

### **Меры предосторожности:**

- Каждый раз перед использованием пилы проверяйте исправность работы тормоза.
- Если тормоз неисправен, обязательно обратитесь в сервисный центр для выполнения необходимой проверки и ремонта. В противном случае велика вероятность травмы.
- Если работа пилой выполняется с включенным тормозом, то сцепление перегреется, что вызовет поломку бензопилы.
- Если во время работы приводится в действие тормоз, необходимо сразу же отпустить рычаг газа для остановки двигателя.

**Каждый раз по окончании работ, при транспортировке и хранении пилы на направляющую шину с пильной цепью должен быть надет защитный пластиковый чехол.**

## ЭКСПЛУАТАЦИЯ ЦЕПНОЙ ПИЛЫ

**ВНИМАНИЕ:** Если вы пользуетесь пилой впервые, рекомендуется пилить бревна на козлах или опорной раме.

**ВНИМАНИЕ:** При распиловке подготовленных бревен используйте надежную опору (козлы или опорную раму). Не придерживайте разрезаемую заготовку ногой и не позволяйте делать это другим.

---

**ВНИМАНИЕ!** Круглые детали фиксируйте в направлении, противоположном направлению вращения.

**ВНИМАНИЕ!** Не приближайте пильную цепь к каким-либо частям тела, если двигатель работает.

**ВНИМАНИЕ!** При работающем двигателе крепко держите цепную пилу двумя руками.

**ВНИМАНИЕ!** При эксплуатации устройства не тянитесь. Всегда сохраняйте устойчивое положение и равновесие.

**ПРИМЕЧАНИЕ:** Не кидайте и не роняйте инструмент.

**ПРИМЕЧАНИЕ:** Не закрывайте вентиляционные отверстия инструмента.

Перед включением цепной пилы поднесите корпус инструмента к ветке, которую вы собираетесь распилить, так, чтобы пила и ветка соприкасались. В противном случае направляющая шина начнет дрожать и ранит оператора. При распиливании опускайте дерево вниз, используя вес цепной пилы.

Если ветку нельзя распилить за один заход:

Слегка надавливая на рукоятку и продолжая пилить, немного подайте пилу назад, затем установите зубчатый бампер немного ниже и завершите распил, подняв рукоятку.

### **РАСКРЯЖЕВКА**

1. Используйте дерево, которое собираетесь распилить, в качестве опоры для корпуса цепной пилы.

2. При работающей пильной цепи сделайте запил, используя заднюю ручку для подъема пилы и переднюю рукоятку для ее направления. Используйте зубчатый бампер как точку поворота.

3. Продолжите пиление, прилагая небольшое усилие к передней ручке и немного ослабляя заднюю часть пилы. Переместите зубчатый бампер в бревне дальше вниз и снова поднимите переднюю ручку.

**ПРИМЕЧАНИЕ:** При выполнении нескольких распилов выключайте пилу между выполнением распилов.

**ВНИМАНИЕ!** Если для распиливания используется верхний край шины, цепная пила может выгнуться в вашем направлении, если цепь пилы заклинит. Во избежание этого выполняйте пиление нижним краем шины, чтобы пила изгибалась в сторону от вашего тела.

При распиливании древесины под давлением начинать распиливание необходимо со стороны воздействия давления. Окончательный распил выполняется со стороны возникновения растяжения. Такой способ пиления позволит избежать зажима шины.

---

## ОБРЕЗКА СУЧЬЕВ

**ВНИМАНИЕ!** Обрезка сучьев должна выполняться только опытными рабочими. При обрезке сучьев существует риск возникновения отдачи.

При обрезке сучьев при возможности используйте ствол в качестве опоры. Не пилите концом шины, так как это приведет к возникновению риска отдачи. Особое внимание обращайтесь на ветки, находящиеся в напряженном состоянии. Не пилите снизу ветки, не имеющие опоры. Во время раскряжевки не стойте на поваленном бревне.

## ВРЕЗКА И ПИЛЕНИЕ ПАРАЛЛЕЛЬНО ВОЛОКНАМ

**ВНИМАНИЕ!** Врезка и пиление параллельно волокнам могут выполняться только лицами, прошедшими специальное обучение.

Возможность возникновения отдачи может привести к травме.

Пиление параллельно волокнам должно выполняться под минимальным углом. Соблюдайте максимальную осторожность при пилении из-за невозможности использования зубчатого бампера.

## ВАЛКА ЛЕСА

**ВНИМАНИЕ!** Валка леса должна выполняться только опытными рабочими. Эта работа очень опасна.

Если вы хотите спилить дерево, соблюдайте местные нормативы.

### 1. Площадь вырубki

— Перед началом работ по валке леса убедитесь, что:

- В непосредственной близости от места работ находится только персонал, связанный с работами по валке;
- Все лица, связанные с выполнением валки, имеют свободный путь отхода в пределах угла в  $45^\circ$  в каждую сторону от оси падения дерева. Рассмотрите вероятность возникновения дополнительного риска от падения дерева на электрические провода;
- Комель дерева в месте его пиления не имеет инородных предметов, корней и веток;
- В том направлении, куда будет падать дерево, люди или предметы находятся на расстоянии, в  $2\frac{1}{2}$  раза превышающем высоту спиливаемого дерева.

— При спиливании каждого дерева следует также учитывать следующие факторы:

- направление наклона;
- наличие оторванных или сухих ветвей;
- высота дерева;
- естественный свес;
- является ли дерево гнилым или нет.

- 
- Учитывайте скорость и направление ветра. Не спиливайте деревья при сильных порывах ветра.
  - Обрезка корневых наплывов: Начинайте с самых больших наплывов. Сначала сделайте вертикальный запил и затем горизонтальный.
  - Стойте сбоку от падающего дерева.
- Обеспечьте наличие свободного участка сзади падающего дерева в пределах угла в 45° в каждую сторону от оси падения дерева. Обращайте внимание на падающие ветви.
- До начала работ необходимо предусмотреть и расчистить (при необходимости) маршрут аварийного покидания территории. Он должен проходить назад и по диагонали от предполагаемой линии валки.

При валке леса необходимо соблюдать следующие инструкции:

1. Делайте запил как можно ближе к поверхности земли. Сначала сделайте горизонтальный запил на глубину 1/5-1/3 диаметра бревна. Не делайте его слишком широким. Затем сделайте диагональный запил.

**ПРИМЕЧАНИЕ:** Запил определяет направление падения дерева и помогает этому. Он делается с той стороны, куда будет падать дерево.

2. Сделайте задний рез немного выше основания запила. Задний рез должен быть точно горизонтальным. Оставьте около 1/10 диаметра дерева между задним резом и запилом. Волокна древесины в нераспиленной части дерева будут действовать как шарнир.

Своевременно вставьте клинья в задний рез.

**ОСТОРОЖНО! Ни при каких обстоятельствах не пропиливайте волокна до конца. Несоблюдение этой рекомендации приведет к тому, что дерево упадет, а направление его падения будет невозможно предугадать.**

**ПРИМЕЧАНИЕ:** Для сохранения зазора заднего реза следует использовать только пластиковые или алюминиевые клинья. Использование железных клиньев запрещено.

## ОБСЛУЖИВАНИЕ ДВИГАТЕЛЯ

**Перед выполнением очистки, проверки или ремонта бензопилы убедитесь, что двигатель остановился и остыл.**

### **Воздушный фильтр**

Отверните крепежный элемент крышки воздушного фильтра и удалите крышку.

Выньте фильтр и удалите опилки щеткой. Если фильтр забился опилками, разделите его на две части и промойте в бензине. Если вы используете сжатый воздух, подавайте его изнутри фильтра.

---

## **Цилиндр**

Скопление пыли (опилок) между ребрами цилиндра может вызвать перегрев двигателя. Периодически проверяйте и очищайте ребра цилиндра, предварительно сняв воздушный фильтр и крышку цилиндра.

Всегда закрывайте воздухозаборный проем при чистке цилиндра.

## **Топливный фильтр**

1. При помощи крючка из проволоки выньте фильтр из горловины бака.
2. Разберите и промойте фильтр в бензине, в случае необходимости замените его.

Сняв фильтр, закройте зажимом конец всасывающей трубки. Во время установки фильтра обратите внимание на то, чтобы грязь не попала во всасывающую трубку.

## **Свеча**

Очистите электроды металлической щеткой и при необходимости доведите расстояние между ними до 0,65 мм.

## **Звездочка ведущая**

Проверьте ее на предмет повреждения или износа. Если она повреждена или изношена, замените ее. Не ставьте новую цепь на изношенную ведущую звездочку и наоборот.

## **Смазочное отверстие**

Удалите шину и убедитесь, что смазочные каналы не засорены.



## ВОЗМОЖНЫЕ НЕИСПРАВНОСТИ

<b>Неполадка</b>	<b>Возможная причина</b>	<b>Устранение неполадки</b>
Двигатель не запускается	Проверьте качество топливной смеси, убедитесь в отсутствии в ней воды	Замените качественной топливной смесью
	Проверьте, не залита ли свеча	Снимите и высушите свечу
	Проверьте свечу	Замените свечу новой
Слабая мощность (плохое ускорение), неравномерный ход на холостых оборотах	Проверьте качество топливной смеси, убедитесь в отсутствии в ней воды	Замените качественной топливной смесью
	Проверьте, не засорены ли воздушный и топливный фильтры	Очистите фильтры
	Проверьте, правильно ли отрегулирован карбюратор	Отрегулируйте карбюратор
Отсутствует смазка пильного аппарата	Проверьте качество масла	Замените масло
	Проверьте, не засорены ли смазочные каналы и отверстия на пиле и шине	Очистите смазочные каналы и отверстия

---

## ТРАНСПОРТИРОВКА И ХРАНЕНИЕ

Хранение бензопилы допускается в любом чистом, сухом помещении, при предотвращении возможности попадания на изделие агрессивных веществ и прямого солнечного света, при температуре воздуха от 0°C до +40°C и влажности воздуха до 80%. Не допускается хранение пилы вблизи открытого огня. Изделие должно храниться в заводской упаковке.

Перед продолжительным сроком хранения пилы (30 дней и более):

1. Полностью слейте топливо из бака и потяните рукоятку стартера 3-4 раза, чтобы удалить топливо из карбюратора.
2. Переведите выключатель в положение «0»
3. Удалите излишки смазки, масла, опилок и загрязнений с поверхности пилы.
4. Выполните все требуемые плановые процедуры и смазку.
5. Затяните все винты и крепления.
6. Снимите свечу зажигания и залейте в цилиндр 10 мл свежего и чистого машинного масла для двухтактных двигателей. Закройте свечное отверстие чистой тканью. Потяните рукоятку стартера 2 или 3 раза, чтобы распределить масло внутри цилиндра.
7. Установите свечу зажигания (не присоединяя кабель зажигания).
8. Закройте пильную шину и цепь защитным кожухом перед хранением.

При погрузке и транспортировке следует полностью исключить возможность механических повреждений и самопроизвольных перемещений изделий, положение упаковки должно соответствовать предупредительным обозначениям. Транспортировку бензопилы производить с зачехленной пильной шиной или без пильной цепи и шины.

## УТИЛИЗАЦИЯ

Отслужившие свой срок инструменты, принадлежности и упаковку следует сдавать на экологически чистую переработку отходов. Утилизируйте электроинструмент отдельно от бытового мусора!

---

## УСЛОВИЯ ГАРАНТИЙНОГО ОБСЛУЖИВАНИЯ

1. Настоящее гарантийное свидетельство является единственным документом, подтверждающим Ваше право на бесплатное гарантийное обслуживание. Без предъявления данного свидетельства претензии не принимаются. В случае утери или порчи гарантийное свидетельство не восстанавливается.
2. Гарантийный срок составляет 12 месяцев со дня продажи, в течение гарантийного срока сервисная служба бесплатно устраняет производственные дефекты и производит замену деталей, вышедших из строя по вине изготовителя. На период гарантийного ремонта эквивалентный исправный инструмент не предоставляется. Заменяемые детали переходят в собственность служб сервиса.  
Производитель не несет ответственности за вред, который может быть причинен при работе с инструментом.
3. В гарантийный ремонт инструмент принимается в чистом виде, при обязательном наличии надлежащим образом оформленных документов: настоящего гарантийного свидетельства, гарантийного талона, с полностью заполненными полями, штампом торговой организации и подписью покупателя.
4. Гарантийный ремонт не производится в следующих случаях:
  - при отсутствии гарантийного свидетельства и гарантийного талона или неправильном их оформлении;
  - если гарантийное свидетельство или талон не принадлежат данному инструменту или не соответствует установленному поставщиком образцу;
  - по истечении срока гарантии;
  - при попытках самостоятельного вскрытия или ремонта инструмента вне гарантийной мастерской;
  - внесения конструктивных изменений инструмента в гарантийный период, о чем свидетельствуют, например, заломы на шлицевых частях крепежа корпусных деталей.
  - при использовании инструмента в производственных или иных целях, связанных с получением прибыли, а также - при возникновении неисправностей связанных с нестабильностью параметров электросети, превышающих нормы, установленные ГОСТ;
  - при неправильной эксплуатации (использование инструмента не по назначению, установки на инструмент не предназначенных заводом-изготовителем насадок, дополнительных приспособлений и т.п.);

---

-при механических повреждениях корпуса, сетевого шнура и при повреждениях, вызванных воздействиями агрессивных средств и высоких и низких температур, попадании инородных предметов в вентиляционные решетки инструмента, а также при повреждениях, наступивших в результате неправильного хранения(коррозия металлических частей);

-при естественном износе деталей инструмента, в результате длительной эксплуатации(определяется по признакам полной или частичной выработки ресурса, сильного загрязнения, ржавчины снаружи и внутри инструмента, отработанной смазки в редукторе);

-использование инструмента не по назначению, указанному в инструкции по эксплуатации.

-при механических повреждениях инструмента;

-при возникновении повреждений в связи с несоблюдением предусмотренных инструкцией условий эксплуатации(см. главу “Общие меры безопасности” в инструкции).

-повреждение изделия вследствие несоблюдения правил хранения и транспортировки.

Профилактическое обслуживание инструмента (чистка, промывка, смазка, замена пыльников, поршневых и уплотнительных колец) в гарантийный период является платной услугой.

Срок службы изделия установлен производителем и составляет 2 года со дня изготовления.

О возможных нарушениях, изложенных выше условий гарантийного обслуживания, владельцу сообщается после проведения диагностики в сервисном центре.

Владелец инструмента доверяет проведение диагностики в сервисном центре в свое отсутствие.

Запрещается эксплуатация электроинструмента при проявлении признаков повышенного нагрева, искрения, а также шума в редукторной части. Для выяснения причин неисправности покупателю следует обратиться в гарантийную мастерскую.

Неисправности, вызванные несвоевременной заменой угольных щеток двигателя, устраняются за счет покупателя.

---

5. Гарантия не распространяется на:

- на неисправности, явившиеся следствием не устранения первоначальной неисправности;
- на изделия, у которых удален, неразборчив или изменен серийный номер, а также серийный номер не совпадает с серийным номером, указанным в гарантийном талоне;
- на расходные и быстроизнашивающиеся части, вышедшие из строя вследствие нормального износа. Например: цепи, шины, свечи, звездочки, фильтры, детали стартера, лента тормоза, пружина сцепления, элементы крепления и натяжения шины и т.д.. Также детали, срок службы которых зависит от регулярного технического обслуживания;
- на все виды работ, выполняемые при периодическом техническом обслуживании (регулировки, чистка, замена расходных материалов и др.);
- на неисправности, возникшие в результате нарушения требований и правил эксплуатации, установленным паспортом изделия. Например: перегрев изделия, несоблюдение требований к составу и качеству топливной смеси, повлекших выход из строя поршневой группы (безусловным признаком этого является залегание поршневого кольца и/или наличие царапин и потертостей на внутренней поверхности цилиндра и поверхности поршня, разрушение или оплавление опорных подшипников шатуна и поршневого пальца);
- на внешние и внутренние загрязнения, царапины, трещины, повреждения, возникшие в процессе эксплуатации или транспортировки.

---

## ГАРАНТИЙНОЕ СВИДЕТЕЛЬСТВО

Наименование изделия\_\_\_\_\_

Артикул изделия\_\_\_\_\_

Серийный номер\_\_\_\_\_

Дата продажи «\_\_» \_\_\_\_\_

Наименование торговой организации\_\_\_\_\_

М.П.

### Уважаемый покупатель!

Благодарим Вас за покупку инструмента MaxPiler и надеемся, что Вы останетесь довольны своим выбором. В процессе производства инструменты MaxPiler проходят многоуровневый контроль качества, если тем не менее Ваше изделие будет нуждаться в обслуживании, просим Вас обращаться в авторизованные сервисные центры.

### Внимание!

При покупке требуйте у продавца проверки комплектности и работоспособности инструмента, заполнение гарантийного свидетельства, гарантийного талона(графы заполняются продавцом) и простановки печати торговой организации в гарантийном свидетельстве и гарантийном талоне.

### Гарантия

На основании данного гарантийного свидетельства гарантируется отсутствие дефектов производственного характера.

Если в течении гарантийного срока в Вашем изделии тем не менее обнаружатся указанные дефекты, специализированные сервисные центры бесплатно отремонтируют изделие и заменят дефектные запасные части.

Гарантийный срок составляет 12 месяцев со дня продажи.

«С условиями гарантийного обслуживания ознакомлен(а). Работоспособность и комплектность изделия проверены в моем присутствии. Претензий к качеству и внешнему виду не имею».

Подпись покупателя\_\_\_\_\_ Фамилия(разборчиво)\_\_\_\_\_

Телефон\_\_\_\_\_

## ГАРАНТИЙНЫЙ ТАЛОН

Наименование \_\_\_\_\_  
Серийный номер \_\_\_\_\_  
Дата продажи «\_\_» \_\_\_\_\_ 20\_\_ г.  
Дата получения из ремонта «\_\_» \_\_\_\_\_ 20\_\_ г.

Наименование \_\_\_\_\_  
Серийный номер \_\_\_\_\_ М.П.  
Дата продажи «\_\_» \_\_\_\_\_ 20\_\_ г.  
(Заполняется продавцом)

КАРТА ГАРАНТИЙНОГО РЕМОНТА №1  
Дата приема в ремонт “\_\_” \_\_\_\_\_ 20\_\_ г.  
Заказчик \_\_\_\_\_  
Телефон(адрес) \_\_\_\_\_  
Причина обращения \_\_\_\_\_ М.П.  
Дата получения из ремонта “\_\_” \_\_\_\_\_ 20\_\_ г.  
Инструмент проверен в моем присутствии \_\_\_\_\_  
(Заказ заполняется в сервисном центре) (подпись)

Наименование \_\_\_\_\_  
Серийный номер \_\_\_\_\_  
Дата продажи «\_\_» \_\_\_\_\_ 20\_\_ г.  
Дата получения из ремонта «\_\_» \_\_\_\_\_ 20\_\_ г.

Наименование \_\_\_\_\_  
Серийный номер \_\_\_\_\_ М.П.  
Дата продажи «\_\_» \_\_\_\_\_ 20\_\_ г.  
(Заполняется продавцом)

КАРТА ГАРАНТИЙНОГО РЕМОНТА №2  
Дата приема в ремонт “\_\_” \_\_\_\_\_ 20\_\_ г.  
Заказчик \_\_\_\_\_  
Телефон(адрес) \_\_\_\_\_  
Причина обращения \_\_\_\_\_ М.П.  
Дата получения из ремонта “\_\_” \_\_\_\_\_ 20\_\_ г.  
Инструмент проверен в моем присутствии \_\_\_\_\_  
(Заказ заполняется в сервисном центре) (подпись)

Наименование \_\_\_\_\_  
Серийный номер \_\_\_\_\_  
Дата продажи «\_\_» \_\_\_\_\_ 20\_\_ г.  
Дата получения из ремонта «\_\_» \_\_\_\_\_ 20\_\_ г.

Наименование \_\_\_\_\_  
Серийный номер \_\_\_\_\_ М.П.  
Дата продажи «\_\_» \_\_\_\_\_ 20\_\_ г.  
(Заполняется продавцом)

КАРТА ГАРАНТИЙНОГО РЕМОНТА №3  
Дата приема в ремонт “\_\_” \_\_\_\_\_ 20\_\_ г.  
Заказчик \_\_\_\_\_  
Телефон(адрес) \_\_\_\_\_  
Причина обращения \_\_\_\_\_ М.П.  
Дата получения из ремонта “\_\_” \_\_\_\_\_ 20\_\_ г.  
Инструмент проверен в моем присутствии \_\_\_\_\_  
(Заказ заполняется в сервисном центре) (подпись)

Производитель:

YIWU LUOYA TRADE CO., LTD/ИВУ ЛУОЯ ТРЭЙД КО., ЛТД.

Адрес производства:

UNIT 2-501, Building 9, Dongfuzhai 2, Futian street,  
Yiwu, Zhenjiang, China/БЛОК 2-501, стр. 9, Донгфужай 2,  
ул. Футян, Иву, Чжэньцзян, Китай.

Импортер:

ООО «Турбо-Тулс».

Юридический адрес:

614058, Пермский край, г. Пермь, ул. Фоминская, 36.

E-mail:

info@pittools.ru